



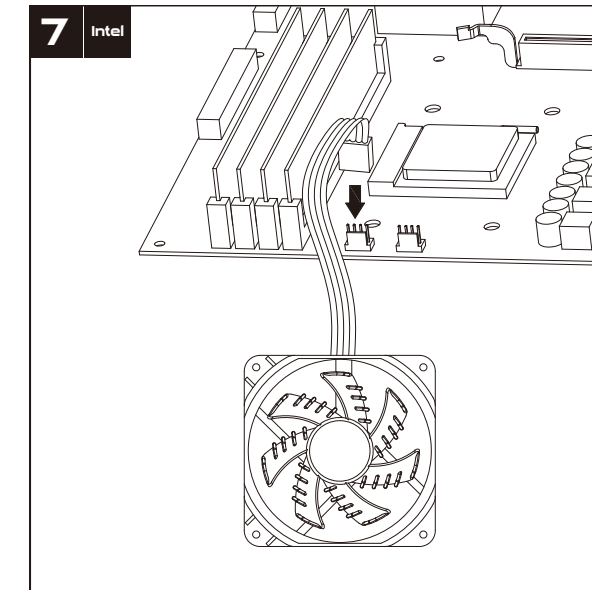
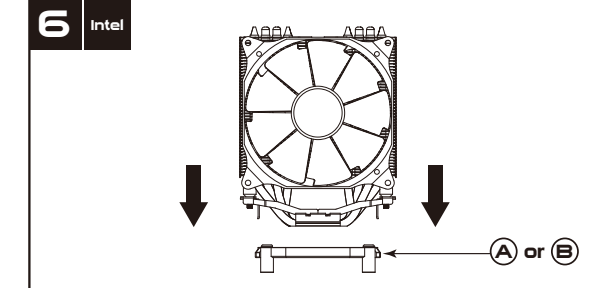
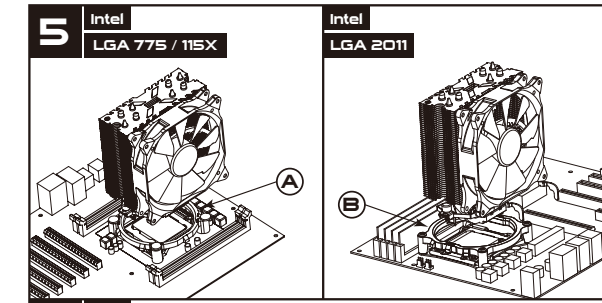
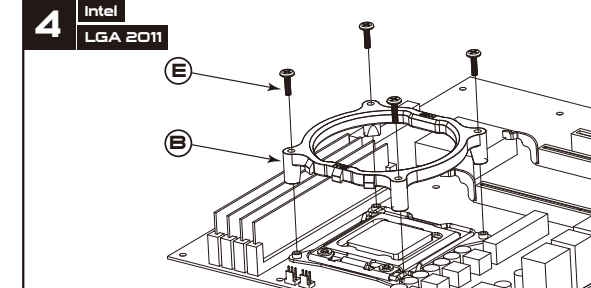
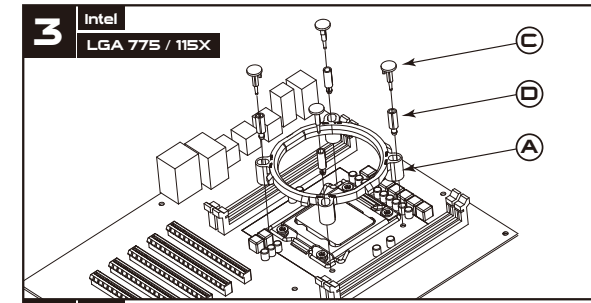
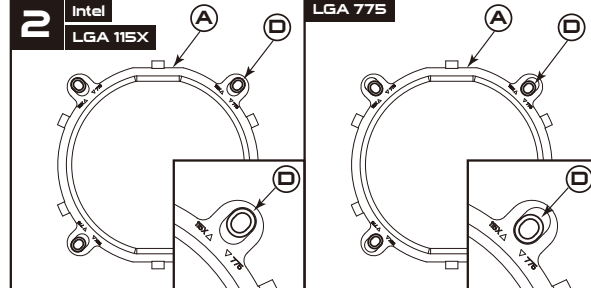
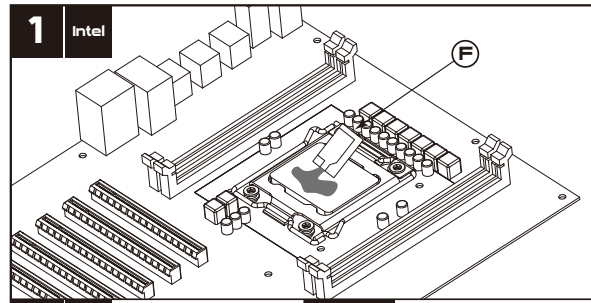
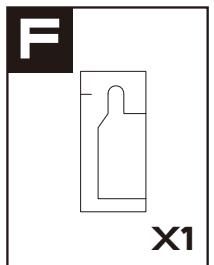
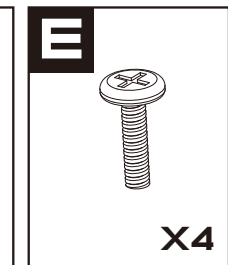
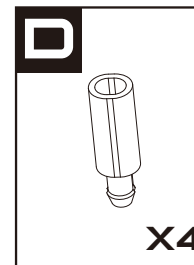
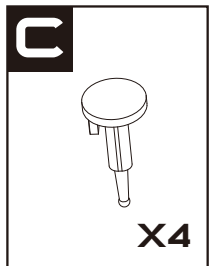
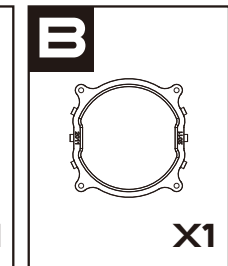
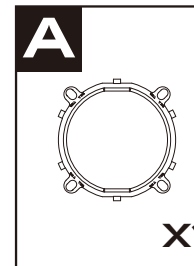
# Verkho Series

Verkho\_2\_Dual+Verkho\_4+Verkho\_4\_Lite+Verkho\_4\_Dark+Verkho\_5

Socket : LGA 2066 / 2011 / 1150 / 1154 / 1155 / 1156 / 1366 / 775  
Socket : AM4 / AM3+ / AM3 / AM2+ / AM2 / FM2 / FM1

User's Manual	Manuale dell'utente	使用説明書/使用说明书
Manual del usuario	Podręcznik użytkownika	ユーザーズマニュアル
Bedienungsanleitung	Руководство пользователя	нұсқаулары
Manuel d'utilisation	Manual de utilizador	Talimatlar

Intel  
AMD





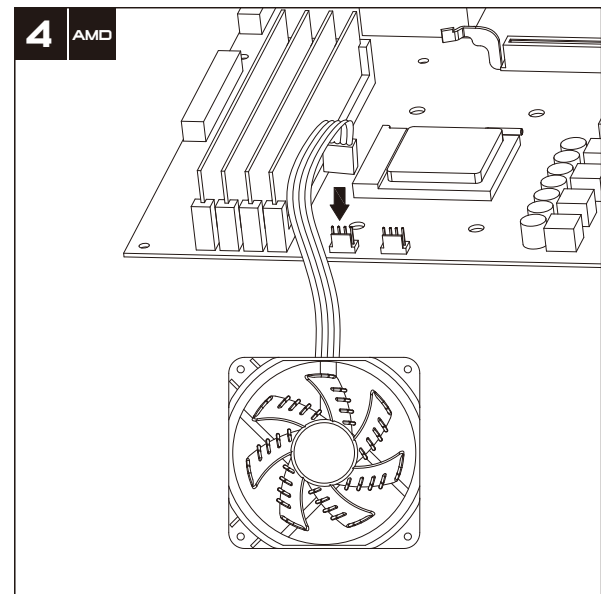
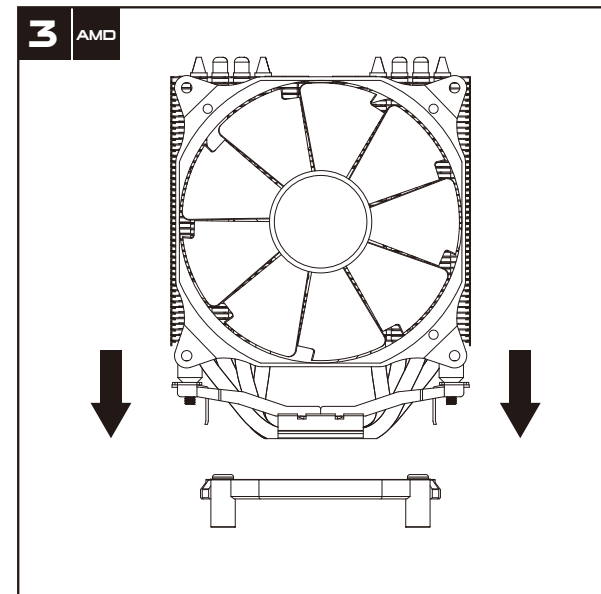
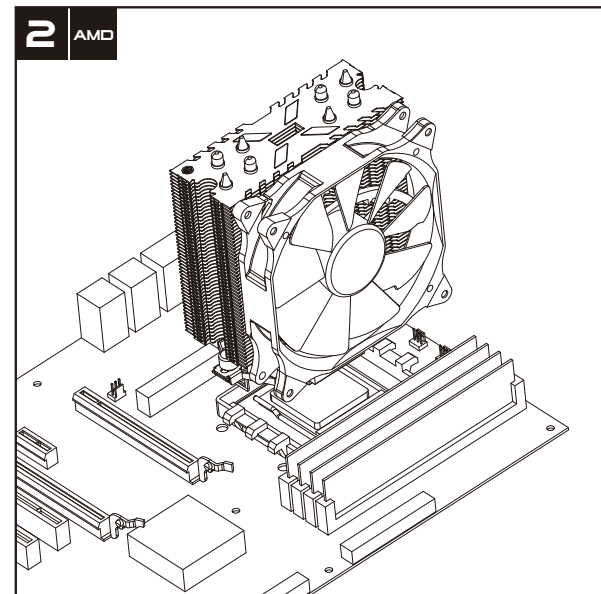
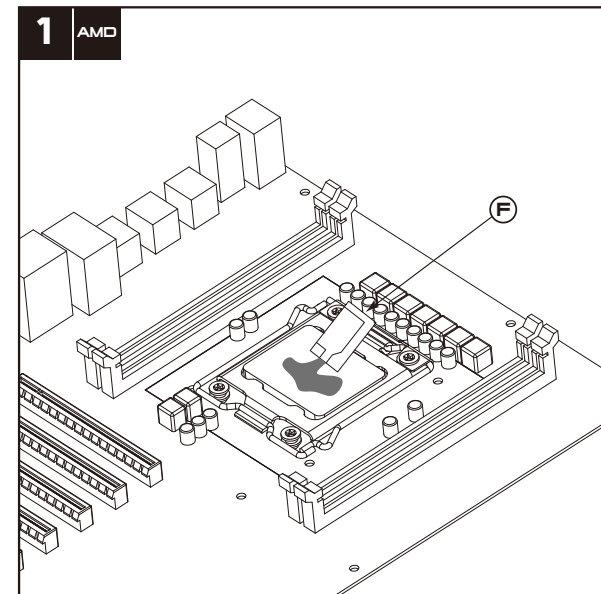
# Verkho Series

Verkho\_2\_Dual+Verkho\_4+Verkho\_4\_Lite+Verkho\_4\_Dark+Verkho\_5

Socket : LGA 2066 / 2011 / 1150 / 1154 / 1155 / 1156 / 1366 / 775

Socket : AM4 / AM3+ / AM3 / AM2+ / AM2 / FM2 / FM1

User's Manual	Manuale dell'utente	使用説明書/使用说明书
Manual del usuario	Podręcznik użytkownika	ユーザーズマニュアル
Bedienungsanleitung	Руководство пользователя	нұсқаулары
Manuel d'utilisation	Manual de utilizador	Talimatlar



Be cool! Be Aerocool!

[www.aerocool.com.tw](http://www.aerocool.com.tw)

W:630mm x H:100mm

Front

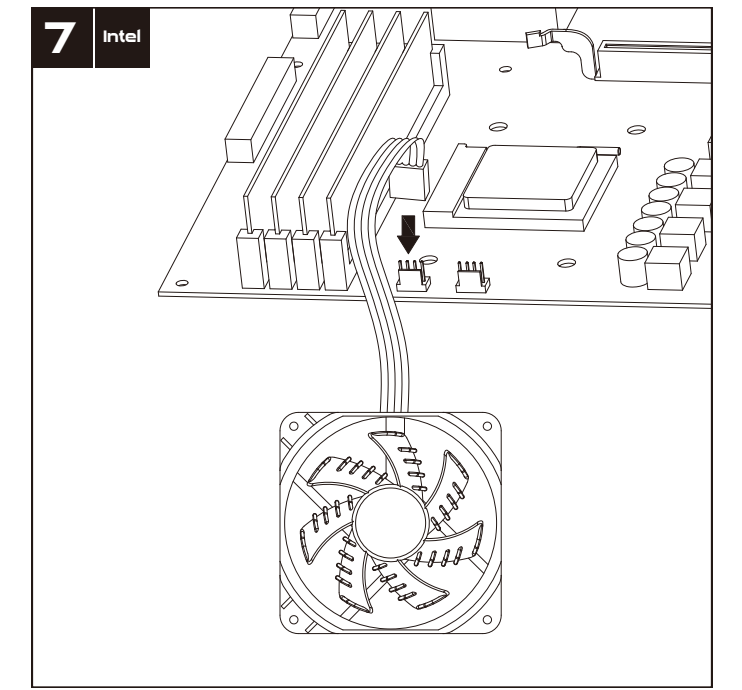
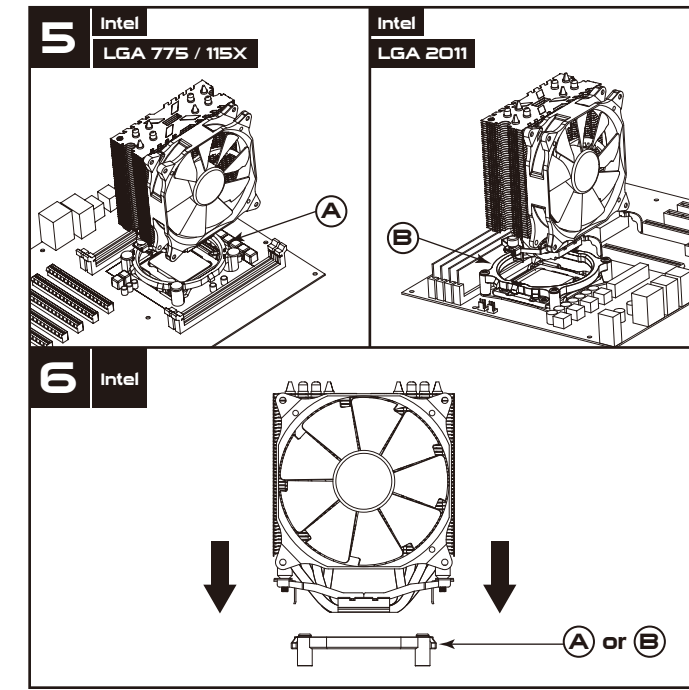
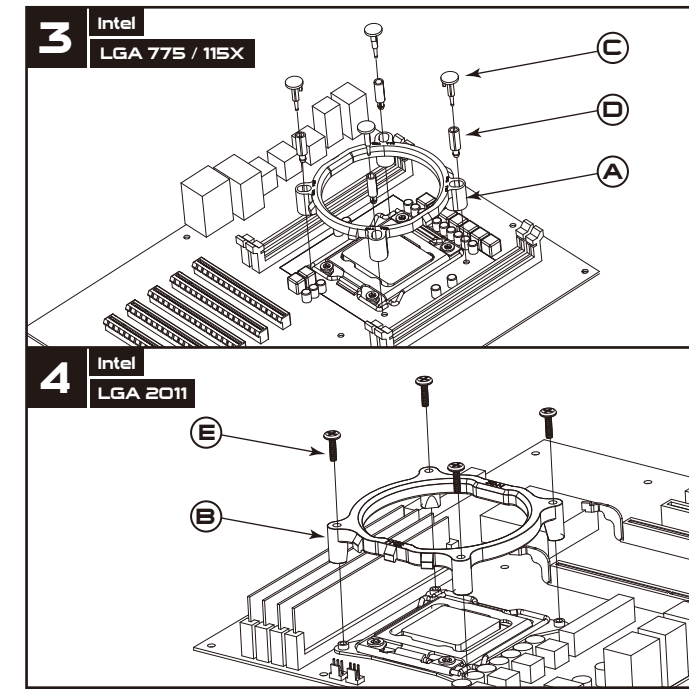
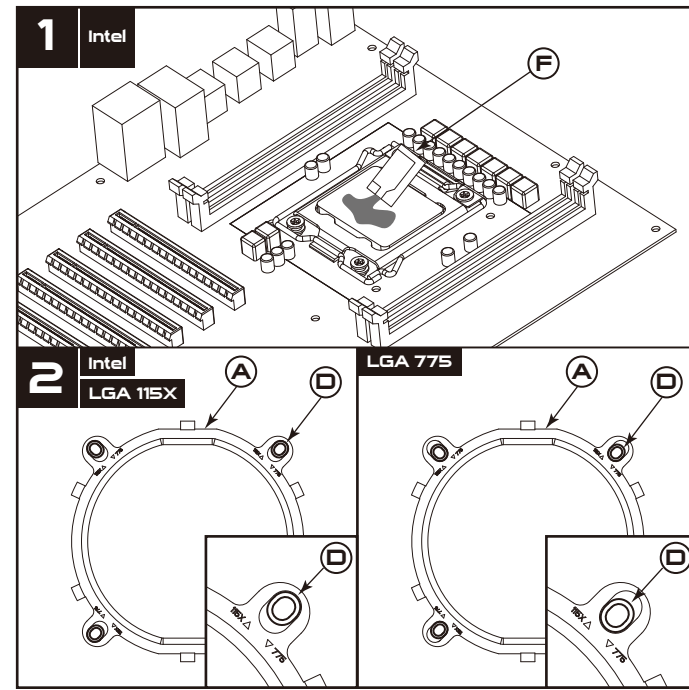
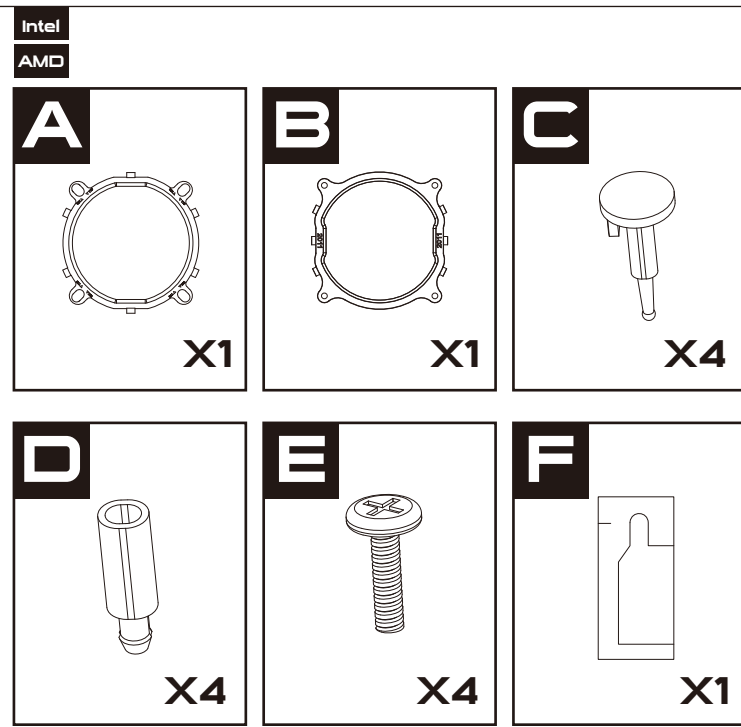
**AeroCool**

**Verkho Series**

Verkho\_2\_Dual+Verkho\_4+Verkho\_4\_Lite+Verkho\_4\_Dark+Verkho\_5

Socket : LGA 2066 / 2011 / 1150 / 1154 / 1155 / 1156 / 1366 / 775  
 Socket : AM4 / AM3+ / AM3 / AM2+ / AM2 / FM2 / FM1

User's Manual	Manuale dell'utente	使用説明書/使用说明书
Manual del usuario	Podręcznik użytkownika	ユーザーズマニュアル
Bedienungsanleitung	Руководство пользователя	нұсқаулары
Manuel d'utilisation	Manual de utilizador	Talimatlar



W:630mm x H:100mm

Back

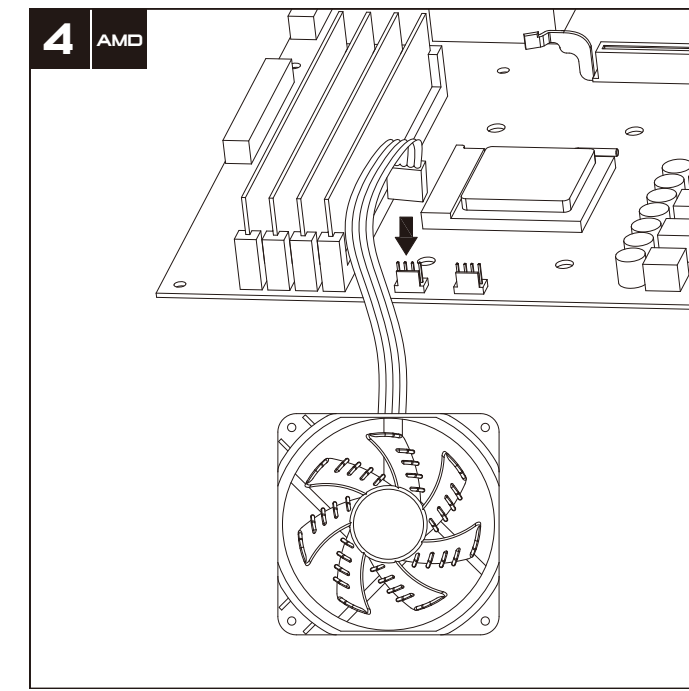
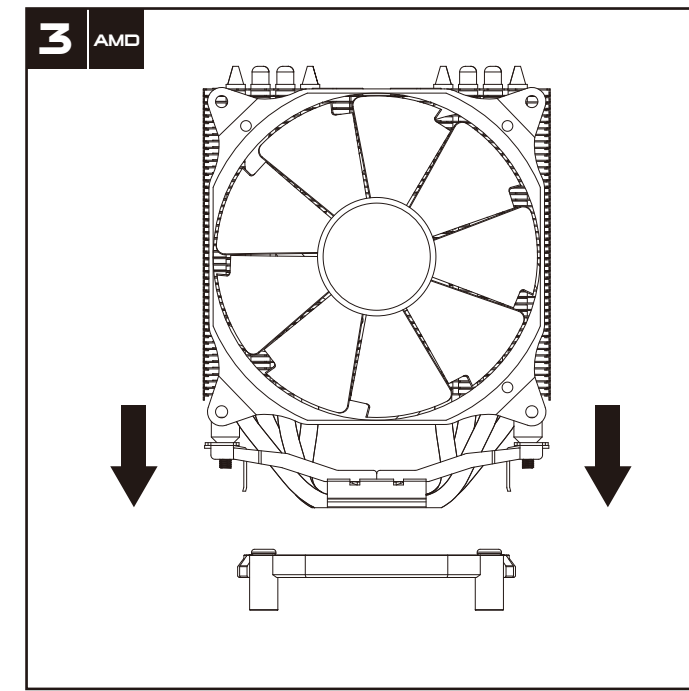
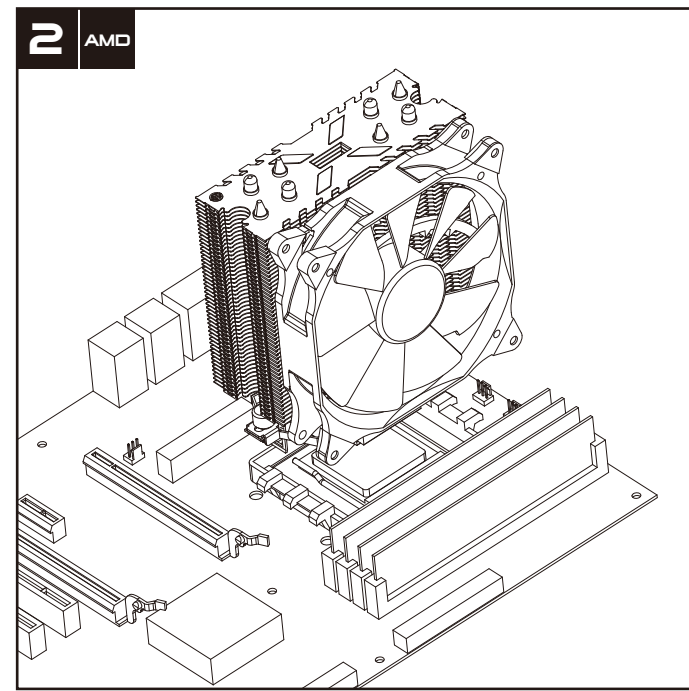
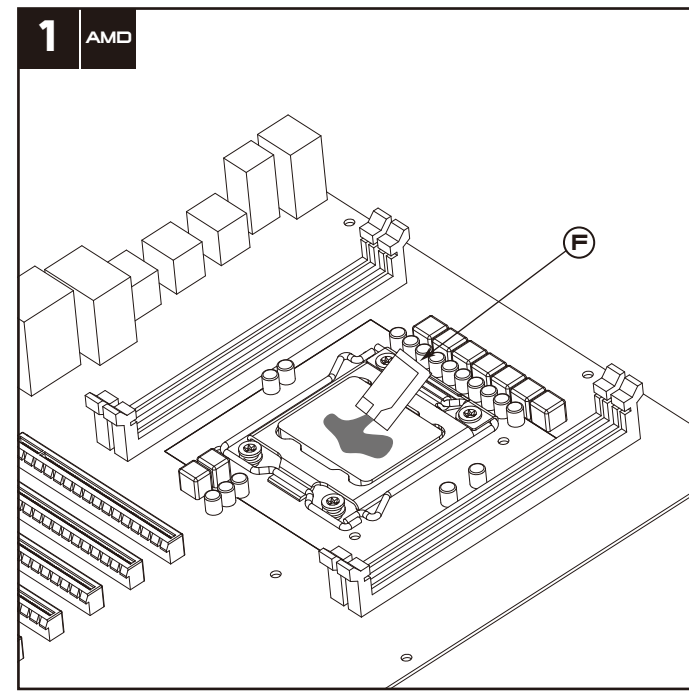
**AeroCool**

**Verkho Series**

Verkho\_2\_Dual+Verkho\_4+Verkho\_4\_Lite+Verkho\_4\_Dark+Verkho\_5

Socket : LGA 2066 / 2011 / 1150 / 1154 / 1155 / 1156 / 1366 / 775  
 Socket : AM4 / AM3+ / AM3 / AM2+ / AM2 / FM2 / FM1

User's Manual	Manuale dell'utente	使用説明書/使用说明书
Manual del usuario	Podręcznik użytkownika	ユーザーズマニュアル
Bedienungsanleitung	Руководство пользователя	нұсқаулары
Manuel d'utilisation	Manual de utilizador	Talimatlar



**AeroCool**

Be cool! Be Aerocool!

www.aerocool.com.tw