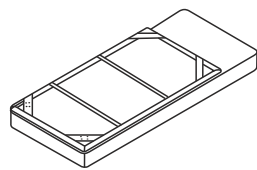
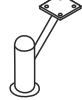


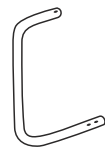
Комплектация:



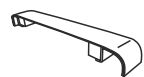
Матрас
1 шт.



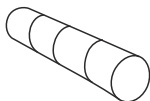
Ножка
4 шт.



Кронштейн для
валика 2 шт.



Крепеж
2 шт.



Валик
1 шт.



Кузовная шайба
M8 4 шт.



Болт 8x50
4 шт.



Болт 6x30
2 шт.



Болт 8x20
16 шт.

Серый каркас:



Декоративная
гайка M8. 8 шт.



Гровер M8
8 шт.

Черный каркас:



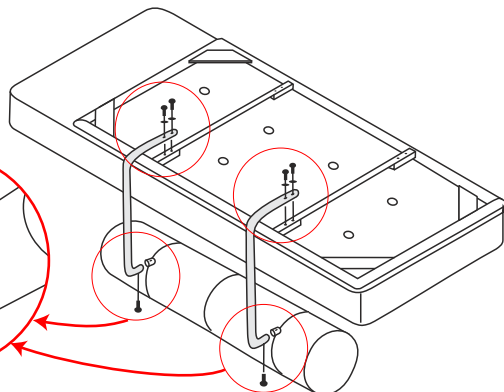
Заглушка
на гайку 8 шт.



Гайка M8
8 шт.

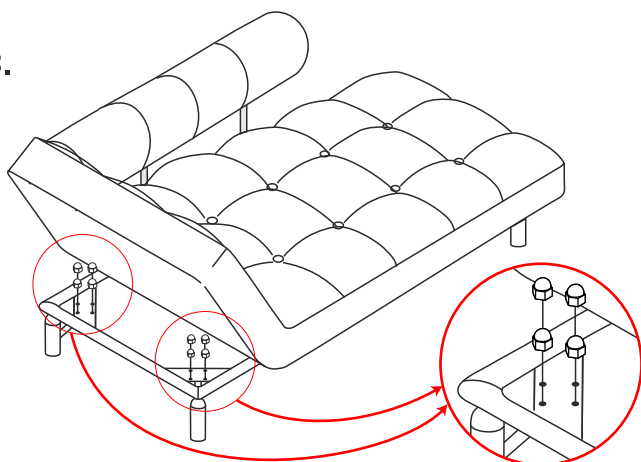
Сборка:

1.



Закрепить кронштейны к валику болтами 6x30. Закрепить кронштейны шайбами и болтами 8x50, ввернув их в раму.

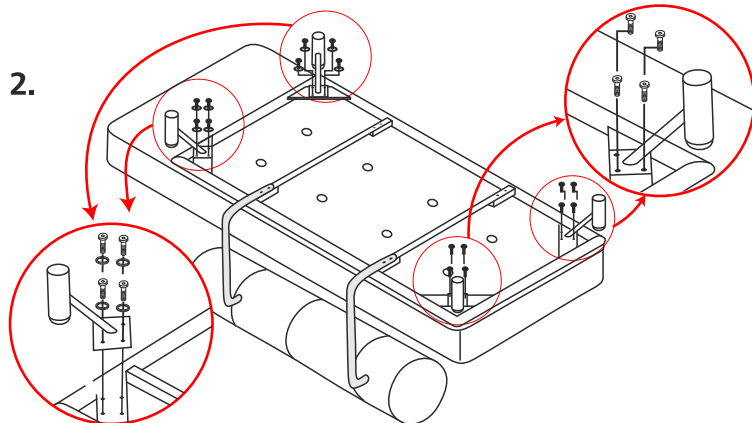
3.



Серый каркас

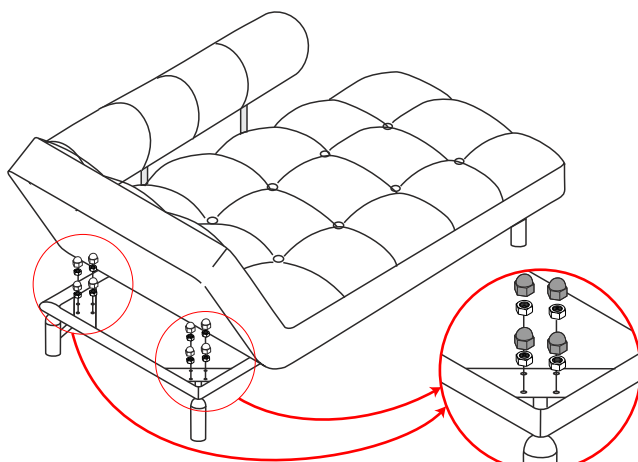
Перевернуть диван. Закрепить болты гайками M8. При использовании на неровном полу, отрегулируйте высоту ножек с помощью регулировочных подпятников.

2.



Закрепить ножки болтами 8x20, ввернув их непосредственно в раму. Со стороны спинки закрепить ножки болтами 8x20 и гроверами (гроверы использовать только в серых каркасах).

3.



Черный каркас

Перевернуть диван. Закрепить болты гайками M8, на гайки надеть заглушки. На неровном полу отрегулируйте высоту ножек с помощью регулировочных подпятников.

Принцип работы механизмов:

Чтобы изменить угол наклона спинки следует: 1) поднять спинку в верхнее положение под 90° и немного потянуть на себя, чтобы снять механизм с фиксации. 2) опустить спинку вниз до нужного угла наклона. 3) зафиксировать нужное положение легким движением вверх. 4) Чтобы приподнять спинку - потяните её вверх и снова зафиксируйте. 5) Чтобы опустить спинку вниз - повторите действия с 1 по 3.

Правила эксплуатации:

- ножки в процессе эксплуатации могут наносить царапины или окрашивать напольные покрытия, во избежание повреждений рекомендуем использовать войлочные подставки под ножки мебели
- во избежание возникновения потертостей на обивке не допускается установка дивана вплотную к стене так, чтобы при трансформации части обивки терлись о другие поверхности
- во избежание падений и повреждения кресла, запрещается прыгать и стоять на нём
- во избежание деформации и преждевременного износа - не ставить вблизи отопительных приборов, не допускать попадания прямых солнечных лучей на ткань

ПРИ НАРУШЕНИИ ЛЮБОГО ИЗ ВЫШЕУКАЗАННЫХ ПРАВИЛ ЭКСПЛУАТАЦИИ ИЗГОТОВИТЕЛЬ НЕ НЕСЁТ ОТВЕТСТВЕННОСТИ ЗА ВОЗМОЖНЫЕ РЕКЛАМАЦИИ