

CHNT

Автоматический выключатель серии NM1

Производитель не несет ответственности за ущерб причиненный в следствии несоблюдения или неправильного применения данной инструкции.

Инструменты

Съемник	•	•	•	•	•
2P	2	2	2	2	2
3P	4	4	4	4	4
4P	6	6	6	6	6

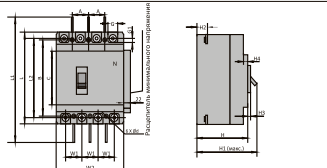
Монтажные элементы

NM1-63	M8x5	•	•	•	•
NM1-125	M8x5	•	•	•	•
NM1-250	M8x5	•	•	•	•
NM1-400	M8x7.5	•	•	•	•
NM1-630	M8x7.5	•	•	•	•
NM1-800	M8x10	•	•	•	•
NM1-1250	M8x10	•	•	•	•

Подключение: 16 пар проводов с помощью автоматических клеммников.

Монтажные изоляторы

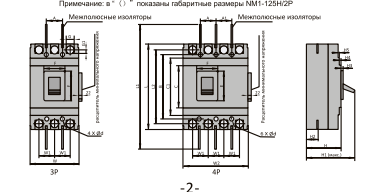
1P, 2P, 3P



Габаритные и установочные размеры автоматических выключателей NM1-63, 125, 250

Размеры	NM1-63			NM1-125			NM1-250		
	63	125	250	63	125	250	63	125	250
C	85	85	85	85	102	102	102	102	102
E	48	48	51	51	51	51	51	51	51
F	23	23	23	23	23	23	23	23	23
G	34	34	37.5	37.5	37.5	23	23	23	23
G1	6.5	6.5	7.5	7.5	9	11.5	11.5	11.5	11.5
H	71	80	67	86	85	87	108.5	108.5	108.5
H1	93	100	95	108	109	110	127	127	127
H2	19	28	24	24	23	24	24	24	24
H3	6	6	5	5	5	5	5	5	5
H4	5	7	7	7	7	7	7	7	7
L	130	130	150	155 (150)	165	160	160	160	160
L1	230	230	250	255	360	360	360	360	360
L2	117	117	136	130	144	144	144	144	144
W	76	96	90	90	105	105	105	105	105
W1	25	25	30	30	35	35	35	35	35
W2	—	103	—	120	—	—	—	—	—
W3	—	—	—	65	—	—	—	—	—
W4	—	—	—	—	26	26	26	26	26
W5	—	—	—	—	30	30	35	35	35
W6	—	—	—	—	120	120	120	120	120
W7	117	117	130.5	130.5 (129)	159	156	156	156	156
W8	4.5	4.5	4.5 (4.5)	4.5 (4.5)	3.5	3.5	3.5	3.5	3.5

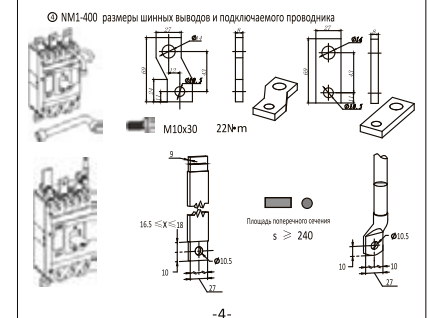
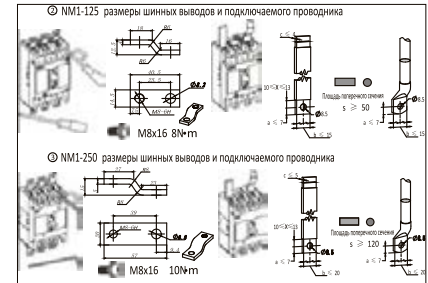
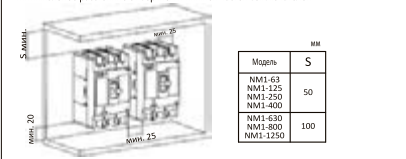
Примечание: в (*) * показывают габаритные размеры NM1-125M2P



Габаритные и установочные размеры автоматических выключателей NM1-400, 630, 800, 1250

Размеры	NM1-400		NM1-630		NM1-800		NM1-1250	
	400	630	630	800	800	1250	1250	1250
C	136	136	136	136	136	136	136	136
E1	374	384.5	208	208	208	205.5	205.5	205.5
F	89	89	89	89	89	89	89	89
F1	66	66	66	66	66	78	78	78
G	51	49.5	49.5	45	45	45	45	45
G1	12	15.5	12	12	12	—	—	—
H	107	112	116	116	116	141	141	141
H1	162	164.5	168	168	202	202	202	202
H2	38	42	42	42	58	58	58	58
H3	6	6.5	6.5	6.5	6.5	10	10	10
H4	5	5	5	5	5	2	2	2
H5	4.5	4.5	4.5	4.5	4.5	—	—	—
L	257	270.5	280	280	486	486	486	486
L1	409	412	480	480	715	715	715	715
L2	224	234	243	243	—	—	—	—
W	139	182	210	210	210	210	210	210
W1	48	58	70	70	70	70	70	70
W2	380	380	380	380	—	—	—	—
W3	44	58	70	70	70	70	70	70
W4	50	58	70	70	—	—	—	—
W5	194	200	243	243	315	315	315	315
W6	7	7	7	7	10	10	10	10

Примечание: высота NM1-1250 с клеммами для подключения составляет 50 мм



NM1-630 размеры шинных выводов и подключаемого проводника

M12x35 28N*mm

NM1-800 размеры шинных выводов и подключаемого проводника

M12x35 30N*mm

NM1-1250 размеры шинных выводов и подключаемого проводника

M12x60 30N*mm

Площадь поперечного сечения медных проводников и шин, см. Таблицу.

Стандартная площадь поперечного сечения медного проводника

Номер ток A	мм²																							
	6	10	16	25	32	40	63	80	100	125	160	200	225	315	350	400	500	630	700	800	1000	1250		
Сечение проводника мм²	1.0	1.5	2.5	4.0	6.0	10	16	25	35	50	70	95	120	185	240	300	350	450	500	630	700	800	1000	1250

Установка межполюсных изоляторов и защитных крышек

3P, 4P

Установка механической блокировки

1 Механическая блокировка для выключателей серий NM1-63, 125, 250

Механическая блокировка для выключателей серий NM1-400, 630, 800

Установочные размеры механической блокировки

Исполнение	мм									
	A	B	C	D	E	F	L	φ1	φ2	φ3
NM1-63	25	117	80	30	80	135	182	4.5	—	—
NM1-125	30	129	90	30	90	155	210	4.5X6	*	—
NM1-250	35	126	100	30	100	165	240	5	—	—
NM1-400	44	194	136	30	40	257	330	7	—	—
NM1-630	58	200	172	48	62	270	412	7	—	—
NM1-800	70	243	167	28	40	280	448	7	—	—

Примечание:
 1. * отверстия для установки выключателей
 2. выключатели должны быть установлены на монтажной панели до установки механизма блокировки.

Поворотные рукоятки и моторные приводы

1 установка поворотной рукоятки

2 установка моторного привода

Установочные размеры для поворотных рукояток

автоматический выключатель

разстояние и размеры отверстий

Исполнение	мм							
	NM1-63	NM1-125	NM1-250	NM1-400	NM1-630	NM1-800	NM1-1250	NM1-1250
Монтажные размеры	49	51	54	88	89	96	103	—

Установочные размеры для моторных приводов

Исполнение	мм							
	NM1-63	NM1-63H	NM1-125	NM1-125H	NM1-250	NM1-250H	NM1-400	NM1-400H
H	155	164	152	170	182	199	255	262
H	—	—	—	—	—	—	261	261
H	—	—	—	—	—	—	—	290