



# Руководство по эксплуатации

Автомобильный FM/MP3/USB/SD 1DIN ресивер  
Car FM/MP3/USB/SD 1DIN receiver

## AVS-912 BR/BG/BW/BM



**50W<sub>x4</sub>**  
MAX POWER



acv® IDEAS OF THE FUTURE

В соответствии с проводимой политикой постоянного контроля и совершенствования технических характеристик и дизайна возможно внесение изменений в данное руководство без предварительного уведомления пользователя!





# Содержание

---

Меры предосторожности.....	4
Ознакомьтесь перед использованием.....	5
Порядок установки и извлечения проигрывателя.....	6
Установка и снятие передней панели.....	9
Проводные соединения.....	10
Описание передней панели.....	11
Основные операции и режимы работы ресивера.....	12
Режим радио.....	13
Мультимедиа проигрыватель.....	14
Подключение к мобильному устройству по Bluetooth.....	16
Возможные неполадки и способы их устранения.....	17
Технические характеристики.....	18.

## Меры предосторожности

---

### Внимание!

При возникновении каких-либо трудностей в эксплуатации устройства, обращайтесь в авторизованный сервисный центр. Устройство имеет встроенный жидкокристаллический монитор, поэтому при транспортировке и установке будьте предельно осторожны.

Не рекомендуется протирать поверхность устройства абразивными моющими средствами.

Рабочее напряжение проигрывателя – 12В (+ / - 2В), постоянный ток. При более низком или высоком напряжении не рекомендуется использовать устройство, так как можно легко повредить.

Перед включением аппарата убедитесь, что температура в салоне автомобиля находится в диапазоне от 0 до +45 градусов.

Для замены используйте предохранители, рассчитанные на силу тока, приведенную на держателе предохранителя. Если предохранитель перегорает несколько раз подряд, тщательно проверьте электрические соединения на предмет короткого замыкания. Также проверьте напряжение в бортовой сети автомобиля.

Во избежание повреждений не подвергайте аппарат воздействию прямых солнечных лучей, теплового излучения или потоков горячего воздуха. Если температура в салоне автомобиля слишком высокая, то не включайте аппарат до тех пор, пока температура в салоне не снизится. Не подвергайте прибор воздействию резкой смены температуры.

## Ознакомьтесь перед использованием

---

**В целях повышения безопасности движения не отвлекайте ваше внимание на выполнение сложных операций по управлению системой.**

Любые операции, требующие повышенного внимания водителя, необходимо выполнять только после полной остановки автомобиля в безопасном месте. Несоблюдение этого требования может стать причиной ДОРОЖНО-ТРАНСПОРТНОГО ПРОИСШЕСТВИЯ.

**Устанавливайте такой уровень громкости, при котором вы можете слушать внешние шумы во время движения.**

Несоблюдение этого требования может стать причиной ДОРОЖНО-ТРАНСПОРТНОГО ПРОИСШЕСТВИЯ.

**Сведите к минимуму просмотр дисплея при управлении автомобилем.**

Несоблюдение этого требования может стать причиной ДОРОЖНО-ТРАНСПОРТНОГО ПРОИСШЕСТВИЯ.

**Запрещается разбирать или модифицировать данный аппарат.**

Данные действия могут привести к несчастному случаю, возгоранию или поражению электрическим током.

**Подключайте систему только к источнику постоянного тока 12В.**

Использование иных источников питания может стать причиной возгорания, электрического удара и прочих повреждений.

**При замене предохранителей – используйте только аналогичные по номиналу.**

Использование предохранителей может стать причиной возгорания, электрического удара и прочих повреждений.

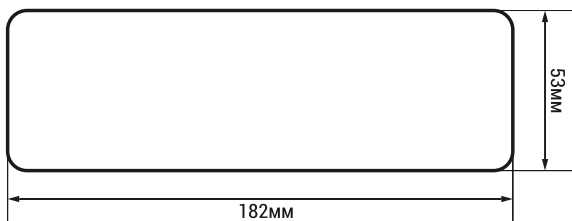
## Порядок установки и извлечения проигрывателя

---

- Перед окончательной установкой подключите электропроводку по временной схеме и убедитесь, что это все работает правильно.
- Для обеспечения правильной установки используйте только детали, поставляемые в комплекте с устройством. Использование посторонних деталей может привести к неисправности.
- В целях сохранения гарантии этот товар должен быть установлен у официального дилера.
- Установите устройство в таком месте чтобы оно не мешало водителю и не нанесло травму пассажиру, в случае внезапной остановки, например, при экстренном торможении.
- Избегайте устанавливать устройство в местах, где оно может быть подвергнуто воздействию высоких температур, таких как прямые солнечные лучи или горячий воздух обогревателя, а также где оно будет подвержено воздействию пыли, грязи или чрезмерной вибрации.
- Обязательно снимите переднюю панель перед установкой устройства.

---

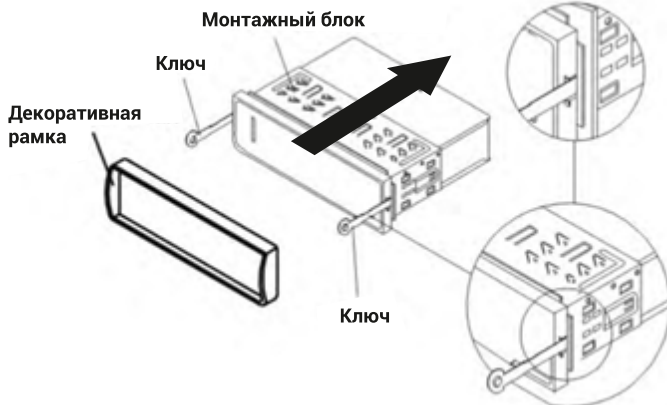
Для правильной установки устройства отсек для установки радиоаппаратуры в приборной панели должен соответствовать следующим размерам.



---

Кроме того, следует проверить, достаточна ли глубина отсека для размещения в ней аппарата. Перед началом работ убедитесь, что зажигание автомобиля выключено. Кроме того, рекомендуется, если возможно, отсоединить провод от «-» клеммы аккумулятора автомобиля.

1) Вставьте до упора ключи в пазы с боков аппарата. Извлеките проигрыватель из монтажной рамки.



2) Вставьте монтажную раму (без корпуса проигрывателя) в отсек приборной панели и отогните «язычки» при помощи отвертки. Не все «язычки» подходят под конструкцию приборной панели конкретного автомобиля, выберите наиболее подходящие.

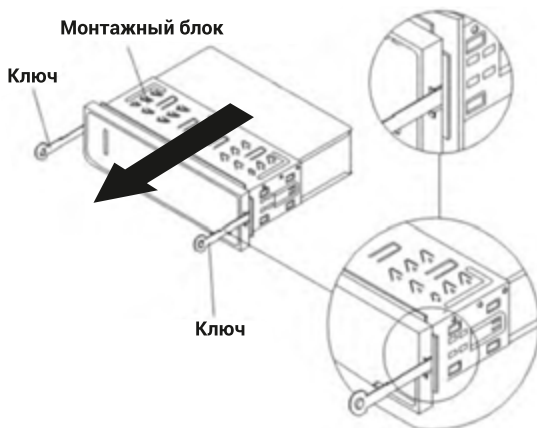
3) Подсоедините к проигрывателю разъемы питания и динамиков, разъем антенны. Убедитесь, что провода нигде не пережаты.

Аккуратно вставьте проигрыватель в монтажную раму до щелчка фиксаторов, следя при этом за положением подключенных проводов, чтобы случайно не повредить их.



## Извлечение ресивера

Убедитесь, что зажигание выключено. Отсоедините провод от «-» клеммы аккумулятора автомобиля. Снимите металлическую скобу с задней стенки устройства (если она устанавливалась ранее). Вставьте до упора ключи в пазы на боковых поверхностях передней панели. Извлеките ресивер из рамки, потянув его на себя.





## Проводные соединения

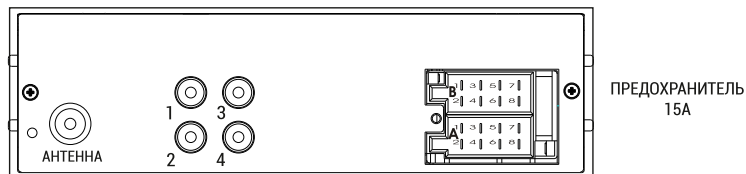
- Убедитесь, что бортовое напряжение вашего транспортного средства +12 вольт с отрицательным значением на корпусе.
- Перед началом монтажа отключите бортовое электропитание, удалив предохранитель из ресивера. По окончании подключения всех проводов, установите его на место.
- Соедините провода, как показано на рисунке.
- Если ваше транспортное средство не имеет ISO разъем, вы можете приобрести его в магазине автоаксессуаров.

### Примечание:

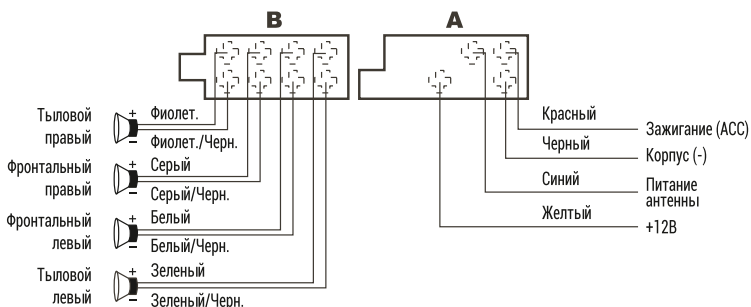
Неправильное подключение может привести к повреждению ресивера и к аннулированию гарантии на данное устройство.

### Замена предохранителя

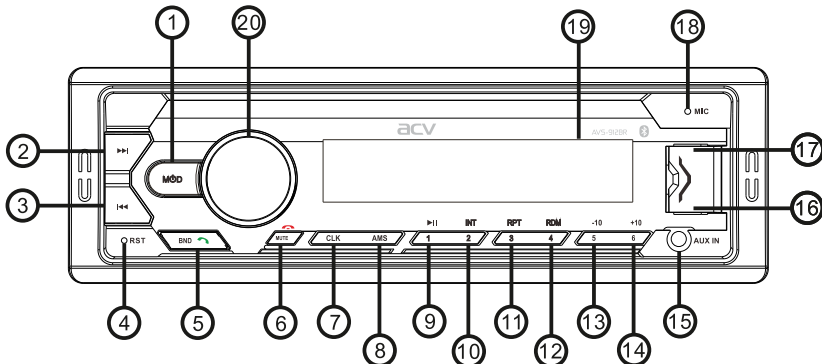
Чтобы заменить предохранитель, удалите перегоревший предохранитель из гнезда и вставьте новый, такого же номинала.



- ① RCA Выход фронт правый.
- ② RCA Выход фронт левый
- ③ RCA Выход тыл правый
- ④ RCA Выход тыл левый



# Описание передней панели



1. **MODO** кнопка включения/выключения устройства, выбора режимов ресивера.
2. Кнопка: **▶▶▶** переключение на следующий трек в режиме медиа плеера, поиск следующей радиостанции в режиме радио.
3. Кнопка: **◀◀◀** переключение на предыдущий трек в режиме медиа плеера, поиск предыдущей радиостанции в режиме радио.
4. **RST** кнопка перезагрузки ресивера
5. **BND** кнопка выбора частотного диапазона ресивера в режиме **Bluetooth** - ответ на входящий звонок
6. **MUTE** кнопка выключения/включения звука в режиме **Bluetooth** - сброс телефонного соединения
7. **CLK** кнопка индикации и установки текущего времени.
8. **AMS** кнопка автоматической настройки радио, сканирования запомненных станций.
9. **1/▶||** - кнопка включения установленной радиостанции в режиме радио, в режиме медиа плеера включение Воспроизведения/Паузы.
10. **2/INT** - кнопка включения установленной радиостанции в режиме радио, в режиме медиа плеера включение демо режима.
11. **3/RPT** кнопка включения установленной радиостанции в режиме радио, в режиме медиа плеера включение повтора трека/повтора всех треков.
12. **4/RDM** кнопка включения установленной радиостанции в режиме радио, в режиме медиа плеера включение случайного воспроизведения.
13. **5/-10** кнопка включения установленной радиостанции в режиме радио, в режиме медиа плеера включение перехода воспроизведения на 10 треков назад.
14. **6/+10** кнопка включения установленной радиостанции в режиме радио, в режиме медиаплеера включение перехода воспроизведения на 10 треков вперёд.
15. **AUX IN** – аудио вход для дополнительного устройства
16. **micro SD** картридер
17. **USB** порт для дополнительного устройства.
18. Микрофон (для моделей с опцией **BLUETOOTH**)
19. ЖК Дисплей
20. Многофункциональный энкодер - регулятор громкости

## Включение/выключение проигрывателя

Нажмите кнопку **MCD** включения на передней панели, чтобы включить головное устройство. Чтобы выключить ресивер, в любом режиме нажмите и 3 секунды удерживайте кнопку. Для выбора режима вы можете последовательно нажимать кнопку **MCD** на передней панели.

Режимы отображаются в следующей последовательности:

## RADIO/USB/SD/AUX/BT

Режимы **USB** и карты памяти **SD** доступны, только если соответствующий накопитель установлен в разъем данного устройства

## Регулировка громкости

Нужный уровень громкости устанавливается регулятором громкости (20) ресивера.

## Выключение звука

Чтобы мгновенно заблокировать звук, нажмите кнопку **MUTE** на передней панели. Чтобы вернуться к предыдущему уровню звучания, нажмите кнопку **MUTE** еще раз.

## Настройка звука

Нажмите на регулятор громкости, чтобы выбрать настраиваемый параметр:

**VOL/BAS/TRE/BAL/FAD/LOUD OFF/DSP OFF/DX/STEREO/AUTO.**

- **BASS** \* Регулировка тембра нижних частот.
- **TREBLE** \* Регулировка тембра верхних частот.
- **BALANCE** Регулировка баланса между правыми и левыми динамиками.
- **FADER** Регулировка баланса между фронтальными и тыловыми динамиками.
- **LOUD Off/On** Включение/выключение режима тонкомпенсации.
- **DSP Off/On** Включение/выключение эквалайзера.
- **DX/LOC** переключение между режимами - прием всех радиостанций/прием радиостанций с наиболее сильным сигналом.
- **STEREO/MONO**, переключение между режимами.
- **AUTO** Выбор цвета подсветки устройства. Подробнее режим описан на стр.15

При настройке выбор параметров осуществляется вращением регулятора громкости (20). После этого не предпринимайте никаких действий в течение 3 секунд, чтобы сохранить выполненные настройки.

*Примечание:*

\* *регулировки нижних и верхних частот доступны только при выключенном эквалайзере (режим EQ OFF)*

## Эквалайзер

Последовательно нажимая на регулятор громкости выберите режим настройки эквалайзера **EQ**. Вращая энкодер можно выбрать один из четырех режимов настройки эквалайзера: **POP/ROCK/JAZZ/CLASS.**

### **Настройка даты и времени**

Для отображения часов на дисплее, нажмите кнопку **CLK**. Для установки текущего времени нажмите и удерживайте кнопку **CLK**. Цифры, обозначающие часы, будут мигать. Установка цифрового значения производится вращением энкодера. Нажмите энкодер для перехода к настройке минут; цифры, обозначающие минуты, будут мигать. Вращайте энкодер, чтобы настроить минуты. Нажмите кнопку **CLK** чтобы подтвердить настройку часов.

### **Режим Радио**

#### **Выбор частотного диапазона**

В режиме радиоприемника последовательно нажимайте кнопку **BND**, чтобы выбрать требуемый диапазон. Переключение происходит в следующем порядке: **FM1 - FM2 - FM3**

#### **Автоматическая настройка радиоприемника**

Нажмите и удерживайте кнопку **AMS** в течение нескольких секунд. Начнется автоматическое сканирование радиодиапазона и сохранение найденных станций в памяти устройства. После окончания сканирования, начнется прослушивание первой найденной радиостанции.

#### **Ознакомительное прослушивание**

Кратко нажмите на кнопку **AMS**. Начнется последовательное воспроизведение в течение 6 сек. каждой из 18-ти преднастроенных радиостанций.

#### **Ручная настройка радиоприемника**

Для поиска и настройки радиостанций вручную нажмите кнопку **(3)** или **(2)** для сканирования диапазона соответственно назад или вперед. Найденную радиостанцию можно занести в ячейку памяти нажав с удержанием одну из кнопок **9 - 14**. Эта настройка по умолчанию производится в режиме **AUTO**. Нажатие с удержанием кнопки **(2)** или **(3)** до появления надписи **MANUAL**. Ручной режим настройки позволяет менять частоту с шагом 0.1МГц.

#### **Переключение на сохраненные радиостанции**

Кратко нажмите одну из цифровых кнопок от **1-6**, чтобы переключиться на радиостанцию, сохраненную под этим номером в текущем диапазоне частот.

## Медиа проигрыватель.

С лицевой стороны устройства расположен **USB**-интерфейс. К разъёму **USB**-интерфейса можно подсоединить **USB**- флеш-накопитель.

При подключении **USB**-флеш-накопителя к **USB**-интерфейсу, ресивер по умолчанию переключается в режим **USB** вне зависимости от текущего режима и начинает поиск **MP3/ WMA**-файлов на флеш-накопителе. При обнаружении файлов будет запущено их воспроизведение.

При подключенном **USB**-флеш-накопителе для включения режима нажимайте кнопку **M/Ⓞ** кратковременно, пока не появится надпись **USB** на дисплее устройства.

### Выбор треков

Кратко нажмите кнопку **◀◀** или **▶▶** для переключения на предыдущий файл или следующий. На дисплее будет отображаться номер файла.

Нажмите кнопку **◀◀** или **▶▶** с удержанием для прокрутки назад/вперёд. Воспроизведение начнётся, когда будет отпущена кнопка.

### Пауза воспроизведения

Нажмите кнопку **1/⏸** для постановки воспроизведения на паузу. Нажмите кнопку **1/⏸** повторно, для возобновления проигрывания.

### Предварительное прослушивание всех файлов

Нажмите кнопку **2/INT** на передней панели. На дисплее появится индикатор **INT ON**, после этого начнется обзорное воспроизведение каждого файла в течение 10 секунд. После окончания сканирования последнего файла начнется воспроизведение файла, с которого началось сканирование. Для прерывания операции сканирования нажмите на кнопку **2/INT** повторно.

### Повтор воспроизведения файла

Для включения режима повторного воспроизведения файла, нажмите кнопку **3/RPT**. При повторном нажатии кнопки **3/RPT** будут воспроизводиться на повторе все файлы.

### Воспроизведение всех файлов в случайной последовательности

Нажмите кнопку **4/RDM** для воспроизведения всех файлов в случайной последовательности. Нажмите кнопку снова для отмены функции.

#### Примечание:

Включение режимов **INT**, **RPT**, **RDM** происходит при первом нажатии на соответствующие кнопки с появлением на короткое время на экране индикации о включении режима (**INT ON**, **RPT ON**, **RDM ON**). Повторное нажатие на соответствующие кнопки отключает режимы с появлением на короткое время на экране индикации о выключении режима (**INT OFF**, **RPT OFF**, **RDM OFF**).

Одновременно **INT**, **RPT**, **RDM** работать не могут. Активным остается только последний выбранный режим с соответствующей индикацией на экране.

### **Переход на 10 треков назад.**

Для перехода на 10 треков назад нажмите на кнопку **5/-10** с удержанием

### **Переход на 10 треков вперед.**

Для перехода на 10 треков вперед нажмите на кнопку **6/+10** с удержанием

### **Управление SD-картой памяти**

На лицевой панели ресивера находится слот для подключения **SD-карт** памяти (картридер). При подключении **SD-карты** памяти к совместимому интерфейсу, система осуществит поиск **MP3/WMA**-файлов на карте памяти. При обнаружении файлов будет запущено их воспроизведение. Управление интерфейсом **SD** аналогично управлению **USB-интерфейсом**, которое было описано выше. Выбор режима SD инициируется при помощи кнопки **MCD**.

*Примечание :*

- 1. Устройство поддерживает только стандартные **USB-флеш-накопители**, которые одобрены корпорацией **Microsoft**.*
- 2. **USB-MP3-плееры** не стандартизированы, что означает, что у разных брендов и различных моделей могут быть свои стандарты. Система может не поддерживать все **MP3-плееры**.*

### **Воспроизведение сигнала с внешнего аудио источника**

Разъем **AUX** предназначен для подключения внешнего аудиоприбора с целью усиления звука. Для этого необходимо подключить внешний источник к линейному входу **AUX** на передней панели. После подключения оборудования последовательным нажатием на кнопку **MCD** на передней панели, выберите режим **AUX**. При правильном подключении аудиосигнал от внешнего источника будет транслироваться через акустику головного устройства. Это дает возможность регулировать громкость и качество звучания. Например, Вы можете подключить **MP3-проигрыватель** для прослушивания аудиозаписей через акустику автомобиля.

### **Функция сброса.**

Кнопка **RESET** может быть активирована при помощи шариковой ручки или тонкого металлического инструмента. Данная опция может потребоваться в следующих случаях:

- Первая инсталляция, после подсоединения всех проводов.
- Ни одна кнопка управления не работает.
- Сообщение **ERROR** на дисплее.

### Режим «Мультицвет» (только для модели AVS-912BM)

Нажимая на регулятор громкости (20) выберите режим **AUTO**.

Вращая регулятор громкости (20), выберите предпочтительный цвет подсветки кнопок, либо режим **AUTO** (установлен по умолчанию).

В данном режиме происходит автоматическая последовательная смена цветов подсветки.

Порядок смены цветов: **AUTO > Red > Green > Blue > Yellow > Cyan > Purple > White**




### Режим BLUETOOTH



#### Подключение к мобильному устройству по Bluetooth

Включите ресивер и воспользуйтесь вашим мобильным устройством, оснащенным опцией **BT**, для поиска **CAR-BT**. При необходимости после обнаружения введите «0000».

После сопряжения на устройстве будет отображаться




Устройство поддерживает протокол обмена **A2DP**. Для включения воспроизведения/паузы музыки нажмите кнопку 

Нажмите на кнопку с символом  для того, чтобы ответить на звонок. На дисплее будет отображаться 

Для окончания разговора нажмите кнопку с символом 

Для переключения между **BT** и мобильным устройством при звонке, нажмите на кнопку 

Чтобы позвонить последнему абоненту в списке вызовов, нажмите на кнопку  с удержанием.

После сброса соединения на дисплее устройства будет отображаться



# Возможные неполадки и способы их устранения

Неисправность	Причина	Способустранения
Не включается	Перегорел предохранитель устройства	Замените предохранитель на такой же или на аналогичный
	Перегорел предохранитель в автомобиле	Замените предохранитель на такой же или аналогичный
	Сбой в программе	Выполните инициализацию системы, нажав кнопку <b>RESET</b> заостренным предметом.
Нет звука искажен или очень тихий звук	Уровень громкости звука стоит на минимуме	Увеличьте громкость
	Неправильно выполнены соединения	Проверьте правильность соединений в соответствии со схемой.
	Динамики вышли из строя	Проверьте исправность динамиков
	Не сбалансирован аудио-выход	В меню настроек звука отрегулируйте баланс
	Провод к динамику соприкасается с корпусом автомобиля	Используйте изолированный провод для подключения динамиков.
	Мощность динамиков не соответствует характеристикам выхода устройства	Установите другие динамики
При выключении двигателя автомобиля все пользовательские установки сбрасываются	Провода к аккумулятору подсоединены неправильно	Выполните подсоединения в соответствии со схемой подсоединений
Радио не работает	Обрыв кабеля или отсоединена антенна	Убедитесь в исправности и правильности подключения антенны
Плохой прием радиостанций.	Антенна выдвинута не полностью.	Выдвиньте антенну полностью.
	Обрыв кабеля или отсоединена антенна.	Убедитесь в исправности и правильности подключения антенны.

**ВНИМАНИЕ:** Если неполадки не устраняются способами, указанными выше, обратитесь в ближайший авторизованный сервисный центр.



## Технические характеристики

---

### Радио

Рабочая частота: FM 87.5- 108 МГц  
Количество ячеек памяти для сохранения настроенных радиостанций 18  
Промежуточная частота: 10,7 МГц  
Чувствительность (30 дБ): 15 дБ  
Отношение подавления помех от зеркального канала: 40 дБ  
Соотношение сигнал/шум: 65 дБ  
Частотная характеристика: 30 Гц-15 кГц

### Проигрыватель медиафайлов

Файловая система: FAT16/FAT32  
Объём флеш карты SD, USB: не боле 32 Гб  
Типы проигрываемых файлов: MP3/WMA  
Поддержка отображения ID3 метаданных в кодировке ISO-8859-1.  
Отношение сигнал/шум: 85 дБ  
Разделение стерео-каналов: 80 дБ  
Частотная характеристика: 20Гц-20 кГц

### Дополнительный вход AUX

Максимальное напряжение на входе: 1,0 В  
Полное сопротивление на входе: 30 кОм  
Частотная характеристика: 20 Гц-20 кГц  
Разъём: мини Jack 3.5 мм  
Режим Bluetooth, поддержка профилей A2DP, HFP (ver. 4.0)

Максимальная выходная мощность (10% коэффициент искажения): 4\*50 Вт  
Регулировка тембра: ±8дБ (низкие частоты 100Гц, высокие частоты 10 кГц)  
Импеданс динамика: 4-8 Ом/канал  
RCA стерео аудиовход  
Напряжение питания: постоянный ток +10,8 – 14,7 В (на корпусе «-»)  
Максимальный потребляемый ток: 5 А  
Габаритные размеры: 178x90x50 мм  
Вес: 0,5 кг

#### **Уважаемые покупатели!**

*Обратите внимание, что технические характеристики, дизайн и алгоритмы работы устройства могут быть изменены без предварительного уведомления! Все иллюстрации, приведенные в данной инструкции, являются схематическими изображениями объектов и могут отличаться от их реального внешнего вида.*

*Производитель устанавливает срок службы изделия 3 года.*

### Безопасная утилизация

Ваше устройство спроектировано и изготовлено из высококачественных материалов и компонентов, которые можно утилизировать и использовать повторно. Если товар имеет символ с зачеркнутым мусорным ящиком на колесах, это означает, что товар соответствует Европейской директиве 2002/96/ЕС. Ознакомьтесь с местной системой раздельного сбора электрических и электронных товаров. Соблюдайте местные правила. Утилизируйте старые устройства отдельно от бытовых отходов. Правильная утилизация вашего товара позволит предотвратить возможные отрицательные последствия для окружающей среды и человеческого здоровья.







**Благодарим Вас за выбор продукции ACV!**

Manufacturer: "ZHEJIANG YINMAO IMPORT & EXPORT CO., LTD.", CHINA.  
Manufacturer's address: NO.777 HONGXING ROAD, JIAXING, ZHEJIANG, CHINA.  
Производитель: "ЖЕЙЖАНГ ИНМАО ИМПОРТ И ЭКСПОРТ КО., ЛТД." Китай  
Адрес производителя: "№ 777, ХОНГСИНГ РОУД, ДЖИАКСИНГ, ЖЕЙЖАНГ, КИТАЙ"

Made in P.R.C.