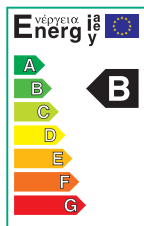


### Описание серии Wilo-Star-RS



#### Тип

Циркуляционный насос с мокрым ротором и резьбовым соединением. Предварительно задаваемые ступени частоты вращения для регулировки мощности

#### Применение

Системы водяного отопления, промышленные циркуляционные установки, системы подачи холодной воды и системы кондиционирования

#### Шифр

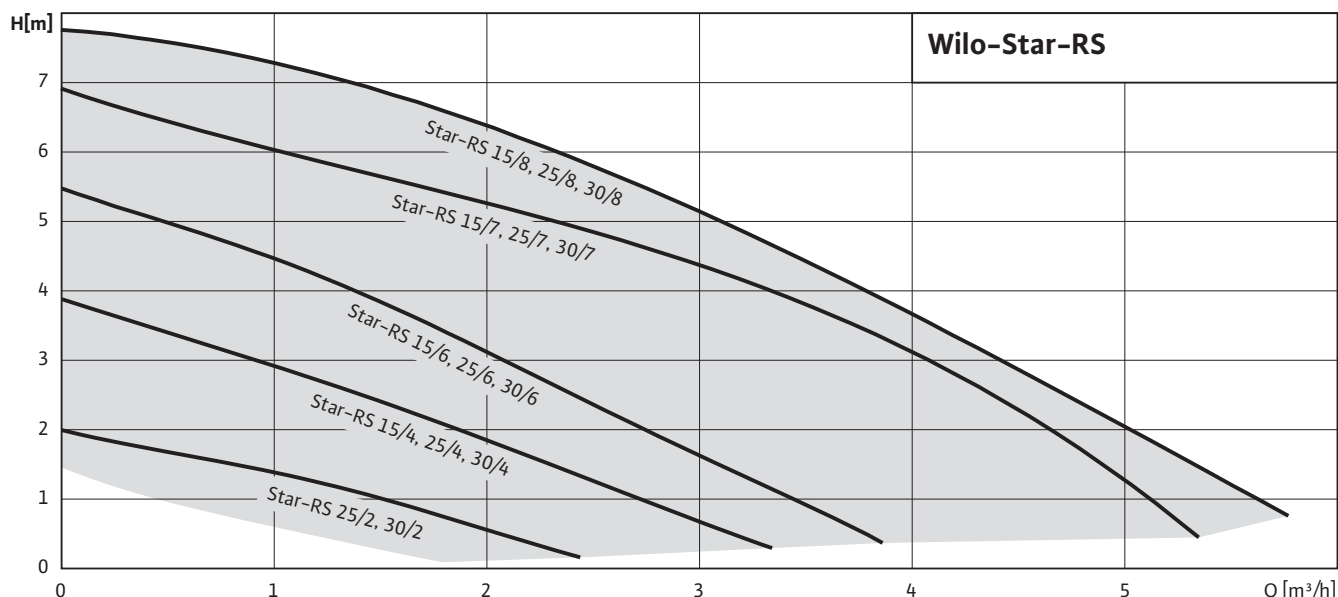
Пример: **Wilo-Star-RS 25/4**  
**Star-RS** Стандартный насос (насос с резьбовым соединением)  
**25/** Номинальный внутренний диаметр для подсоединения R  
**4** Номинальная высота подачи [м] при расходе  $Q = 0 \text{ м}^3/\text{ч}$

#### Опции

- Исполнение ...RG с корпусом из бронзы
- Исполнение ...-130 с небольшой габаритной длиной 130 мм
- Исполнение RSL с соединением для воздушного клапана.

#### Особенности/преимущества продукта

- Подходят для монтажа с горизонтальным расположением вала; Клеммная коробка в положении 3–6–9–12 часов
- Три предварительно выбираемые ступени частоты вращения для адаптации нагрузки
- Простой и надежный монтаж благодаря практичным отливам под ключ на корпусе насосов.
- Упрощенный электромонтаж благодаря съемному кабельному вводу клеммной коробки с возможностью двухстороннего подключения; Быстрое подключение при помощи пружинных клемм



## Описание серии Wilo-Star-RS

### Оснащение/функция

#### Режимы работы

- Переключение ступеней частоты вращения

#### Ручное управление

- Настройка ступеней частоты вращения (3 ступени)

#### Оснащение

- Отлив под ключ на корпусе насоса
- Возможность двустороннего подвода кабеля
- Быстрое подключение при помощи пружинных клемм
- Мотор, устойчивый к токам блокировки

#### Объем поставки

- Насос
- Уплотнения
- Инструкция по монтажу и эксплуатации

#### Принадлежности

- Резьбовые соединения
- Теплоизолирующие кожухи

# Системы отопления, кондиционирования, охлаждения

## Стандартные насосы (Одинарные насосы)

### Технические характеристики Wilo-Star-RS

	Wilo-Star-RS ...											
	15/4	15/6	25/2	25/4	25/6	25/7	25/8	30/2	30/4	30/6	30/7	30/8
<b>Допустимая перекачиваемая среда (другие среды по запросу)</b>												
Вода систем отопления (согласно VDI 2035)	•	•	•	•	•	•	•	•	•	•	•	•
Водогликолевая смесь (макс. 1:1; при доле гликоля более 20 % необходимо проверять рабочие характеристики)	•	•	•	•	•	•	•	•	•	•	•	•
Питьевая вода и вода для производства пищевых продуктов согласно Постановлению о питьевой воде 2001 г. (TrinkwV 2001)	-	-	-	-	-	-	-	-	-	-	-	-
<b>Мощность</b>												
Напор макс. [м]	4	6	2	4	6	7	8	2	4	6	7	8
Расход макс. [м <sup>3</sup> /ч]	3,5	4	2,5	3,5	4	5	5,5	2,5	3,5	4	5	5,5
<b>Допустимая область применения</b>												
Диапазон температур при использовании в системах ОВК при макс. температуре окружающей среды +25 °C [°C]	-											
Диапазон температур при использовании в системах ОВК при макс. температуре окружающей среды +40 °C	-10 до +110						-10 до +95	-10 до +110				-10 до +95
Диапазон температур при использовании в циркуляционных системах ГВС при температуре окружающей среды не выше +40 °C [°C]	-	-	-	-	-	-	-	-	-	-	-	-
Максимально допустимая общая жесткость жидкости в циркуляционных системах ГВС [°d]	-	-	-	-	-	-	-	-	-	-	-	-
Стандартное исполнение для рабочего давления, P <sub>макс</sub>	10	10	10	10	10	10	10	10	10	10	10	10
Специальное исполнение для рабочего давления, P <sub>макс</sub>	-	-	-	-	-	-	-	-	-	-	-	-
<b>Подсоединение к трубопроводу</b>												
Резьбовое соединение Rp	½	½	1	1	1	1	1	1¼	1¼	1¼	1¼	1¼
Номинальный внутренний диаметр фланца DN	15	15	25	25	25	25	25	30	30	30	32	32
Фланец для ответного фланца PN 6, стандартное исполнение	-	-	-	-	-	-	-	-	-	-	-	-
Фланец для ответного фланца PN 16, специальное исполнение	-	-	-	-	-	-	-	-	-	-	-	-
Комбинированный фланец PN 6/10 для ответных фланцев PN 6 и PN 16, стандартное исполнение	-	-	-	-	-	-	-	-	-	-	-	-
Консольная конструкция (только с горизонтальным расположением вала), стандартное исполнение	-	-	-	-	-	-	-	-	-	-	-	-
Консольная конструкция (только с горизонтальным расположением вала), специальное исполнение	-	-	-	-	-	-	-	-	-	-	-	-

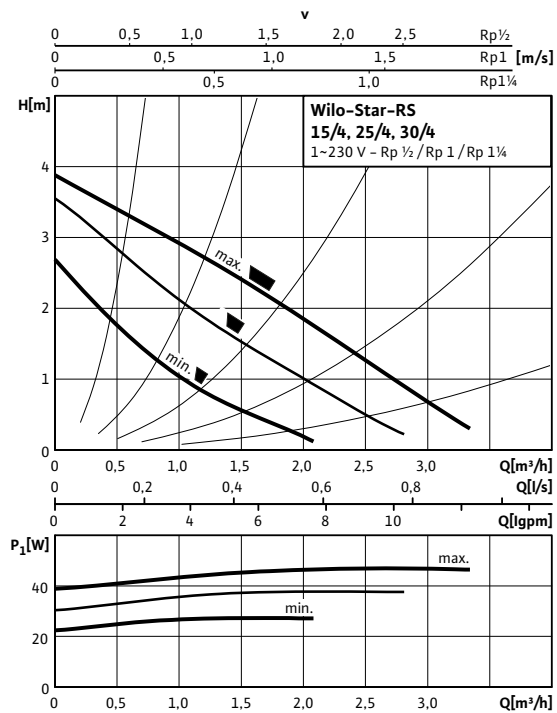
### Технические характеристики Wilo-Star-RS

	Wilo-Star-RS ...												
	15/4	15/6	25/2	25/4	25/6	25/7	25/8	30/2	30/4	30/6	30/7	30/8	
<b>Электроподключение</b>													
Подключение к сети 1 ~ [В], стандартное исполнение	230	230	230	230	230	230	230	230	230	230	230	230	
Подключение к сети 3 ~ [В], стандартное исполнение	-	-	-	-	-	-	-	-	-	-	-	-	
Подключение к сети 3 ~ [В], в качестве опции со штекером переключения	-	-	-	-	-	-	-	-	-	-	-	-	
Частота сети	50	50	50	50	50	50	50	50	50	50	50	50	
<b>Мотор/электроника</b>													
Электромагнитная совместимость	EN 61800-3												
Создаваемые помехи	EN 61000-6-3												
Помехозащищенность	EN 61000-6-2												
Сильноточная электроника	-	-	-	-	-	-	-	-	-	-	-	-	
Вид защиты	IP 44	IP 44	IP 44	IP 44	IP 44	IP 44	IP 44	IP 44	IP 44	IP 44	IP 44	IP 44	
Класс нагревостойкости изоляции	F	F	F	F	F	F	F	F	F	F	F	F	
<b>Материалы</b>													
Корпус насоса	Серый чугун (EN-GJL--200)			Серый чугун		Серый чугун (EN-GJL--200)			Серый чугун				
Рабочее колесо	Синтетический материал (PP - 40% GF)				Армированный стекловолокном PP		Синтетический материал (PP - 40% GF)			Армированный стекловолокном PP			
Вал насоса	Нержавеющая сталь (X40Cr13)												
Подшипники	Металлографит												
<b>Минимальный подпор на всасывающем патрубке [м] во избежание кавитации при температуре перекачиваемой воды</b>													
Минимальный подпор при 50°C	0,5	0,5	0,5	0,5	0,5	0,5	0,5	0,5	0,5	0,5	0,5	0,5	
Минимальный подпор при 95°C	3,0	3,0	3,0	3,0	3,0	3,0	3,0	3,0	3,0	3,0	3,0	3,0	
Минимальный подпор при 110°C	10,0	10,0	10,0	10,0	10,0	10,0	10,0	10,0	10,0	10,0	10,0	10,0	
Минимальный подпор при 130°C	-	-	-	-	-	-	-	-	-	-	-	-	

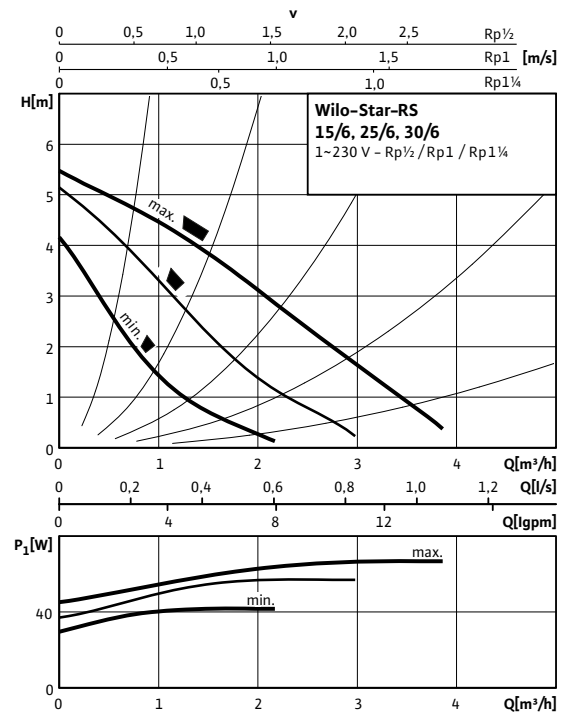
• = имеется, - = отсутствует

### Характеристики Wilo-Star-RS

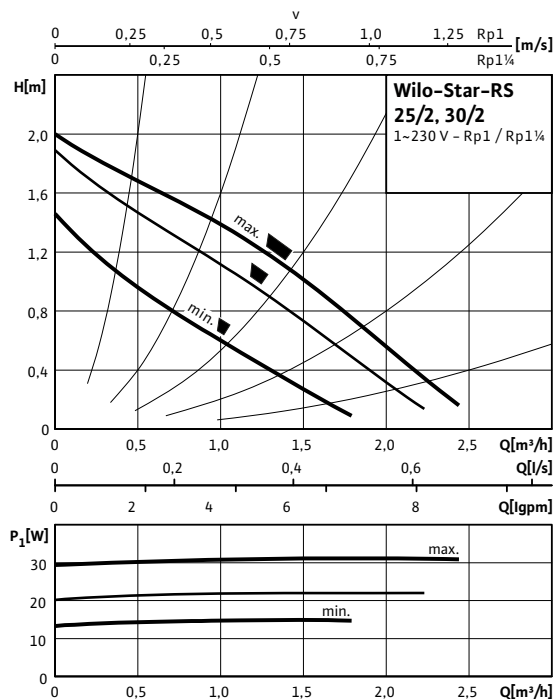
Wilo-Star-RS 15/4, 25/4, 30/4



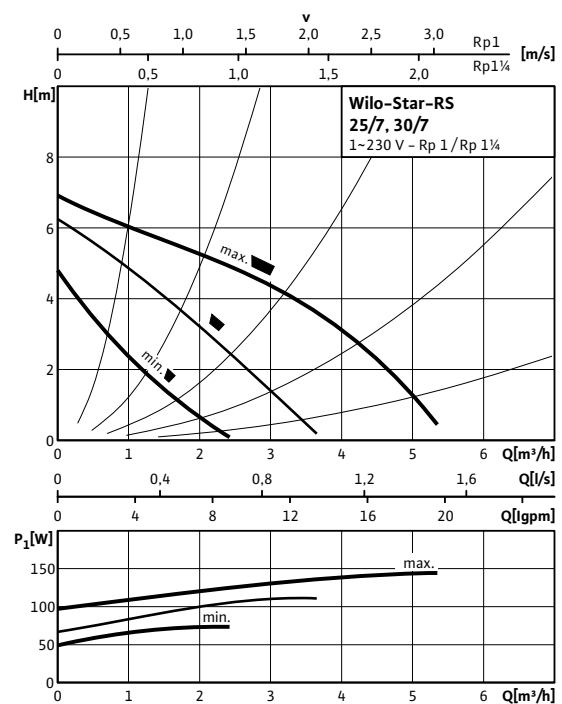
Wilo-Star-RS 15/6, 25/6, 30/6



Wilo-Star-RS 25/2, 30/2

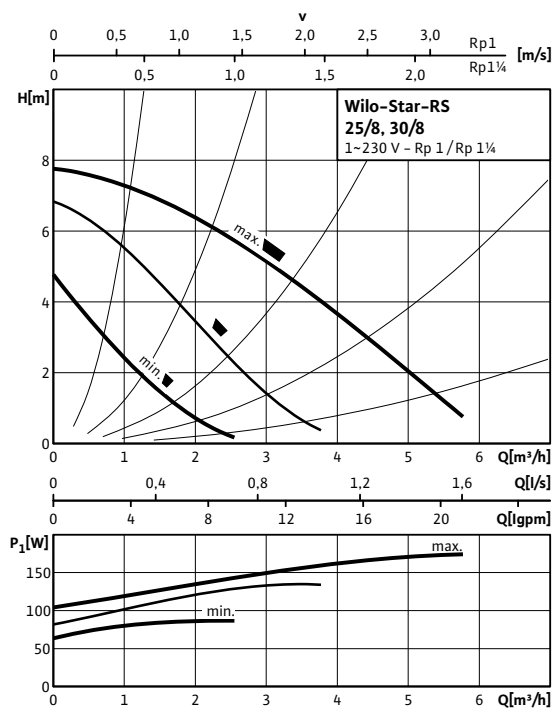


Wilo-Star-RS 25/7 - 30/7



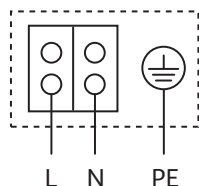
## Характеристики Wilo-Star-RS

### Wilo-Star-RS 25/8 - 30/8



### Схема подключения, данные мотора Wilo-Star-RS

#### Схема подключения



Мотор, устойчивый к токам блокировки  
**Однофазный мотор** (EM), 2-полюсный - 1~230 В, 50 Гц  
 со встроенным конденсатором

Данные мотора							
Wilo-Star-RS ...	Номинальная мощность мотора	частота вращения;	Потребляемая мощность	Максимальный ток	Защита мотора	Конденсатор	Резьбовой ввод для кабеля
	$P_2$	N	$P_1$	I	-	C	PG
	[Ватт]	[об/мин]	[Ватт]	[А]	-	[мкФ/VDB]	[PG]
15/4	15,5	макс. 2720	48	0,21	не требуется (устойчив к токам блокировки)	1,7/400	1x11
	9,5	2630	38	0,17			
	5,5	мин. 2350	28	0,13			
15/6	38	макс. 2750	84	0,36	не требуется (устойчив к токам блокировки)	2,6/400	1x11
	21	2650	61	0,28			
	11	мин. 2350	43	0,2			
25/2	7	макс. 2600	45	0,2	не требуется (устойчив к токам блокировки)	1,6/400	1x11
	4	2500	30	0,13			
	1,5	мин. 2200	18	0,08			
25/4	15,5	макс. 2720	48	0,21	не требуется (устойчив к токам блокировки)	1,7/400	1x11
	9,5	2630	38	0,17			
	5,5	мин. 2350	28	0,13			
25/4-130	15,5	макс. 2720	48	0,21	не требуется (устойчив к токам блокировки)	1,7/400	1x11
	9,5	2630	38	0,17			
	5,5	мин. 2350	28	0,13			
25/4-RG	15,5	макс. 2720	48	0,21	не требуется (устойчив к токам блокировки)	1,7/400	1x11
	9,5	2630	38	0,17			
	5,5	мин. 2350	28	0,13			
RSL 25/4-3H	15,5	макс. 2720	48	0,21	не требуется (устойчив к токам блокировки)	1,7/400	1x11
	9,5	2630	38	0,17			
	5,5	мин. 2350	28	0,13			
RSL 25/6	26	макс. 2750	63	0,28	не требуется (устойчив к токам блокировки)	2,6/400	1x11
	17,5	2630	54	0,23			
	10,5	мин. 2350	41	0,18			

### Схема подключения, данные мотора Wilo-Star-RS

#### Данные мотора

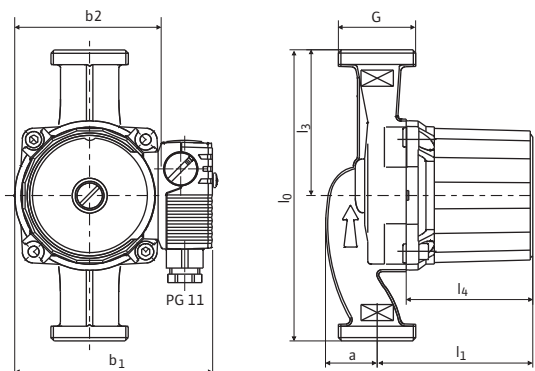
Wilo-Star-RS ...	Номинальная мощность мотора	частота вращения;	Потребляемая мощность	Максимальный ток	Защита мотора	Конденсатор	Резьбовой ввод для кабеля
	P <sub>2</sub>	N	P <sub>1</sub>	I	–	C	PG
	[Ватт]	[об/мин]	[Ватт]	[А]	–	[мкФ/VDB]	[PG]
25/6	38	макс. 2750	84	0,36	не требуется (устойчив к токам блокировки)	2,6/400	1x11
	21	2650	61	0,28			
	11	мин. 2350	43	0,2			
25/6-130	38	макс. 2750	84	0,36	не требуется (устойчив к токам блокировки)	2,6/400	1x11
	21	2650	61	0,28			
	11	мин. 2350	43	0,2			
25/6-RG	38	макс. 2750	84	0,36	не требуется (устойчив к токам блокировки)	2,6/400	1x11
	21	2650	61	0,28			
	11	мин. 2350	43	0,2			
25/7	57	макс. 2800	132	0,58	не требуется (устойчив к токам блокировки)	3,5/400	1x11
	29,5	2650	92	0,42			
	13,5	мин. 2300	62	0,3			
25/8	64	макс. 2760	151	0,76	не требуется (устойчив к токам блокировки)	3,5/400	1x11
	35	2404	113	0,6			
	19	мин. 2122	81	0,4			
30/2	7	макс. 2600	45	0,2	не требуется (устойчив к токам блокировки)	1,6/400	1x11
	4	2500	30	0,13			
	1,5	мин. 2200	18	0,08			
30/4	15,5	макс. 2720	48	0,21	не требуется (устойчив к токам блокировки)	1,7/400	1x11
	9,5	2630	38	0,17			
	5,5	мин. 2350	28	0,13			
30/6	38	макс. 2750	84	0,36	не требуется (устойчив к токам блокировки)	2,6/400	1x11
	21	2650	61	0,28			
	11	мин. 2350	43	0,2			
30/7	57	макс. 2800	132	0,58	не требуется (устойчив к токам блокировки)	3,5/400	1x11
	29,5	2650	95	0,42			
	13,5	мин. 2300	68	0,3			
30/8	64	макс. 2760	151	0,76	не требуется (устойчив к токам блокировки)	3,5/400	1x11
	35	2404	113	0,6			
	19	мин. 2122	81	0,4			

Учитывать данные на фирменной табличке!



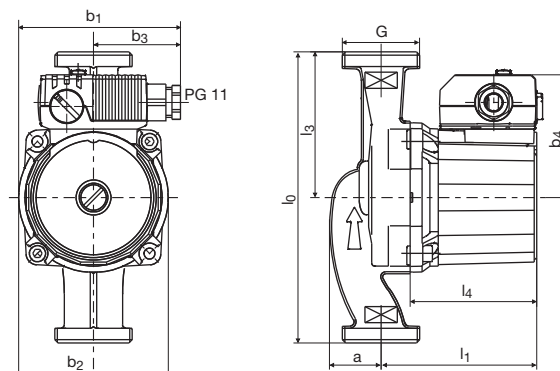
### Размеры, вес Wilo-Star-RS

Габаритный чертежА



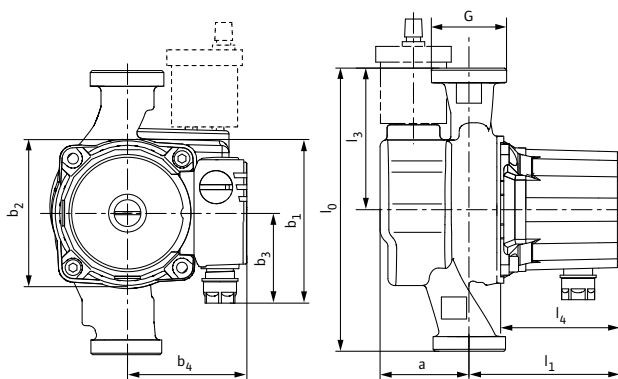
Мотор в горизонтальном положении.  
Возможные положения клеммной коробки: 3, 6, 9 и 12 часов.  
При поставке клеммная коробка находится в положении 3 часа

Габаритный чертежВ



Мотор в горизонтальном положении.  
Возможные положения клеммной коробки: 3, 6, 9 и 12 часов.

Габаритный чертежС



#### Размеры, вес

Wilo-Star-RS ...	Подсоединение к трубопроводу	Резьба	Габаритные размеры									Вес, прим.	Габаритный чертеж			
			Rp	G	l <sub>0</sub>	L <sub>1</sub>	L <sub>3</sub>	l <sub>4</sub>	a	b <sub>1</sub>	b <sub>2</sub>			b <sub>3</sub>	b <sub>4</sub>	M
			[мм]											[кг]	-	
15/4	½	1	130	96	65	78	34	104	93,5	58	73	2,4	A			
15/6	½	1	130	96	65	78	33	104	93,5	58	76	2,5	A			
25/2	1	1½	180	96	90	78	34	104	93,5	58	73	2,2	B			
25/4	1	1½	180	96	90	78	34	104	93,5	58	73	2,2	B			
25/4-130	1	1½	130	96	65	78	34	104	93,5	58	73	2,2	A			
25/4-RG	1	1½	180	96	90	78	34	104	93,5	58	73	2,6	B			
RSL 25/4-3H	1	1½	180	96	90	78	56	104	93,5	57,2	76	3,1	C			
RSL 25/6	1	1½	180	96	90	78	33	104	93,5	58	76	2,4	B			
25/6-130	1	1½	130	96	65	78	33	104	93,5	58	76	2,4	A			

### Размеры, вес Wilo-Star-RS

#### Размеры, вес

Wilo-Star-RS ...	Подсоединение к трубопроводу	Резьба	Габаритные размеры									Вес, прим.	Габаритный чертеж			
			Rp	G	l <sub>0</sub>	L <sub>1</sub>	L <sub>3</sub>	l <sub>4</sub>	a	b <sub>1</sub>	b <sub>2</sub>			b <sub>3</sub>	b <sub>4</sub>	M
			[мм]											[кг]	–	
25/6-RG	1	1½	180	96	90	78	33	104	93,5	58	76	2,6	B			
25/6	1	1½	180	100	90	78	62	101	93,5	54	79	3,4	B			
25/7	1	1½	180	109	90	91	32	101	93,5	54	79	2,7	B			
25/8	1	1½	180	119	90	88	34	113	93,5	54	76	3,3	B			
30/2	1¼	2	180	96	90	78	34	104	93,5	58	73	2,2	B			
30/4	1¼	2	180	96	90	78	34	104	93,5	58	73	2,4	B			
30/6	1¼	2	180	96	90	78	33	104	93,5	58	76	2,7	B			
30/7	1¼	2	180	109	90	91	32	101	93,5	54	79	3,0	B			
30/8	1¼	2	180	119	90	88	34	113	93,5	54	76	3,5	B			