

Инструкция по эксплуатации.

Качество и комплектность изделия рекомендуется проверять в магазине при покупке в распакованном виде. Сборка изделия должна производиться в порядке, изложенном в настоящей инструкции. В процессе эксплуатации изделий необходимо периодически затягивать ослабленные винтовые соединения. В случае необходимости перемещения изделия по квартире перед его перестановкой, необходимо полностью освободить его от груза (матраца). Во избежание поломки имеющихся опор передвигать производить приподнимая изделие над уровнем пола. Запрещен прямой контакт с водой. Удаление пыли с изделий следует производить слегка влажной мягкой салфеткой. Во избежание коробления деталей и изменения цвета изделия следует избегать установки мебели на прямых солнечных лучах.

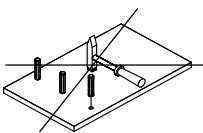
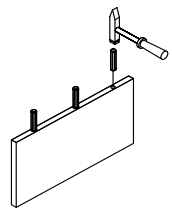
При эксплуатации изделий набора **ЗАПРЕЩАЕТСЯ:**

- устанавливать мебель вблизи отопительных приборов и вплотную к сырým стенам и в помещениях с относительной влажностью более 70%;
- температура нагрева элементов мебели не должна превышать +40 °С.
- в процессе сборки и эксплуатации изделий набора становиться ногами на горизонтальные щиты и витрины;
- применять химические чистящие средства для уборки мебели;

Гарантии изготовителя

1. Гарантийный срок эксплуатации изделия - 24 месяца со дня продажи магазином. В период гарантийного срока изготовитель гарантирует ремонт изделий или их замену, если потребителем не нарушены правила эксплуатации.
2. Претензии предъявляются потребителем непосредственно в торгующую организацию, в которой была приобретена мебель, предъявив настоящую "Инструкцию по сборке" и копию товарного чека.
3. Изделия **Шкаф с витриной 1V2D1S2N, Шкаф с витриной 1V1D1S2N**, входящие в состав набора мебели для общей комнаты **«DIESEL»**, соответствуют требованиям ГОСТ 16371-2014, ТР ТС 025/2012.
4. Срок службы мебели - 5 лет.
5. Предприятие-изготовитель оставляет за собой право вносить изменения в конструкцию изделия, не ухудшая его конструктивные и эксплуатационные характеристики.
6. Для сборки изделий рекомендуется привлекать квалифицированных специалистов.

Важно! Сохраните пожалуйста инструкцию в случае повторной сборки мебели или рекламации. В случае составления рекламации пользуйтесь, пожалуйста, обозначением из инструкции сборки.

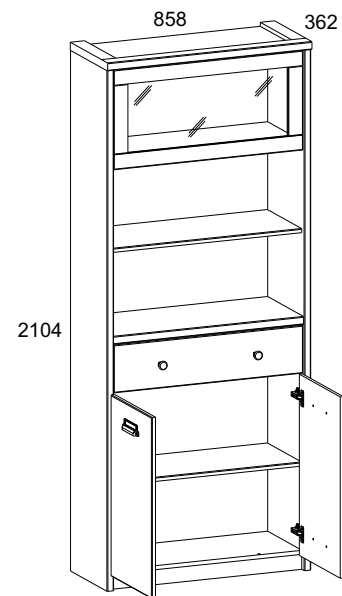


Инструкция по сборке Instructions for assembling furniture Instrukcja montażu mebli

Набор мебели для Collection Kolekcja mebli
общей комнаты «DIESEL»

Шкаф с витриной 1V2D1S2N
Cabinet-showcase 1V2D1S2N
Szafa-witryna 1V2D1S2N

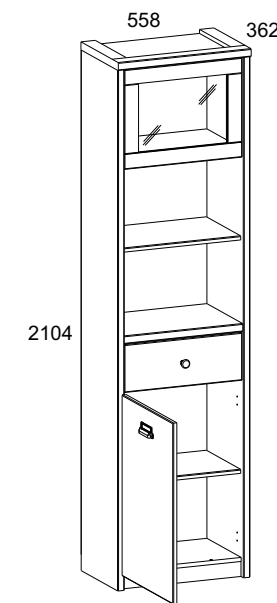
AH-029.60.00.00



Дата изготовления
Production date
Data produkcji

Шкаф с витриной 1V1D1S2N
Cabinet-showcase 1V1D1S2N
Szafa-witryna 1V1D1S2N

AH-029.61.00.00



Штамп ОТК
Stamp of Quality Department
Pieczęć Działu Jakości

ИООО «АНРЭКС»

Республика Беларусь, 224025
г.Брест, ул. Катин Бор, 119
тел/факс (+375162) 29-74-68



EAЭC№ BY/112 11.01. TP025 018 03518
от 02.01.2018
по 02.01.2023

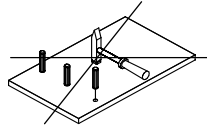
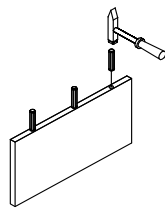
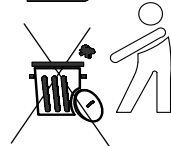
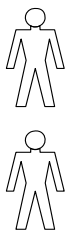
Przy eksploatacji mebli zabrania się:

- ustawiać meble w pobliżu grzewczych przyrządów i obok wilgotnych ścian, a także w pomieszczeniach ze względną wilgotnością więcej niż 70%;
- temperatura nagrzewania elementów mebli nie może przekraczać +40°C;
- w trakcie montażu i eksploatacji mebli stawać nogami na poziome panele i witryny;
- stosować chemiczne środki czyszczące do sprzątania mebli;
- nie należy narażać na kontakt z wodą.

Gwarancje producenta

1. Gwarancyjny termin eksploatacji wyrobu - 24 miesiące z dnia sprzedaży. W okresie gwarancyjnego terminu producent gwarantuje naprawę wyrobów lub ich zamianę, jeżeli reguły eksploatacji nie zostały naruszone przez nabywcę.
2. Roszczenia są przekazywane przez nabywcę bezpośrednio do handlującej organizacji, w której były nabyte meble, tylko przy okazaniu danej "Instrukcji montażu" wraz z dokumentem zakupu.
3. Wyróby **Szafa-witryna 1V2D1S2N, Szafa-witryna 1V1D1S2N**, wchodzące w zestaw mebli "**DIESEL**", odpowiada wymaganiom Norm Państwowych 16371-2014, TPTC 025/2012
4. Trwałość użytkowa mebli - 5 lat.
5. Firma-producent pozostawia za sobą prawo do wprowadzania zmian w konstrukcje wyrobów, nie pogarszając ich konstruktywne i eksploatacyjne charakterystyki.
6. Do montażu wyrobów zaleca się skorzystanie z pomocy wykwalifikowanych specjalistów.

Ważne! Proszę zachować instrukcję w razie ponownego montażu mebli lub reklamacji. Podczas składania reklamacji prosimy o korzystanie z oznaczeń z instrukcji.



2

Instruction manual.

It's advised to check the quality and completeness of the product in the store when buying unpacked. Assembling of the product should be done the way it's described in this manual. While the product is in service loose screw connections should be periodically tightened. If it's necessary to move items around the apartment before moving you should release the product completely from the load (the mattress). To prevent damage to existing supports the product should be lifted before moving. Furniture should not be exposed to contact with water. Dusting the product should be done with a slightly damp soft cloth. To prevent warping of parts and discoloration of products do not install furniture in direct sunlight.

While the product is in service it's **PROHIBITED TO**:

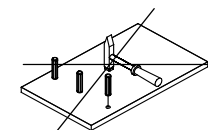
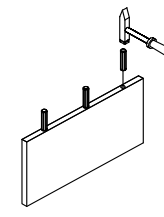
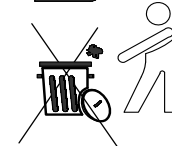
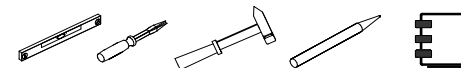
- Install furniture near heating devices, close to the raw walls and in rooms with a relative humidity of more than 70%;
- heat elements of furniture to the temperature higher 40°C;
- step on the horizontal shields and windows during assembly and use of the products set;
- use chemical cleaners for cleaning furniture;

Manufacturer's warranty.

1. The warranty period of use of the product - 24 months from the date of sale. During the warranty period the manufacturer guarantees repair or replacement of products, if the user has not violated operating rules.
2. Claims should be made by the consumer directly to the trading organization, in which furniture was purchased, presenting the "Instruction manual" and a copy of the sales receipt.
3. The products **Cabinet-showcase 1V2D1S2N, Cabinet-showcase 1V1D1S2N**, which are a part of a set «**DIESEL**», meets the requirements of GOST 16371-2014, TR TS 025/2012.
4. The lifetime of furniture - 5 years.
5. The manufacturer reserves the right to make changes in product design, without compromising its design and application requirements.

It is important! Keep the instruction in case of reassembly of furniture or complaint.

When making a claim use the notation from the instruction.



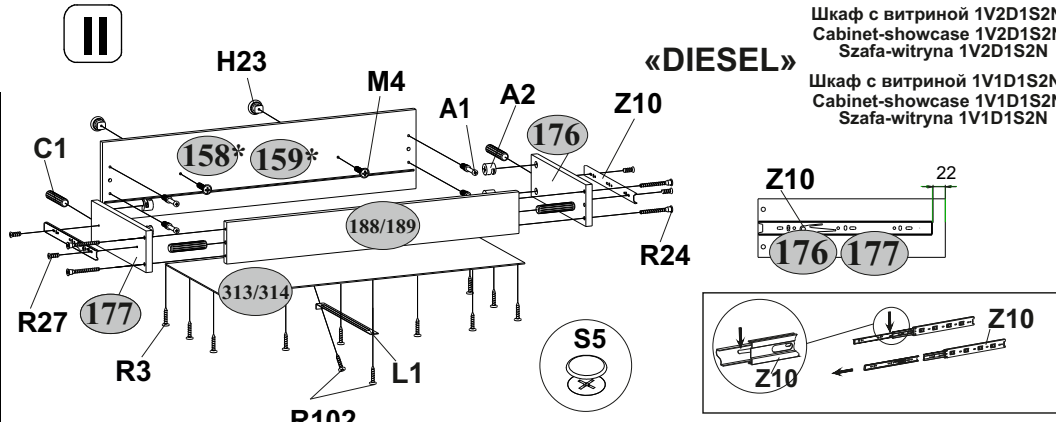
7

Шкаф с витриной 1V2D1S2N
 Cabinet-showcase 1V2D1S2N
 Szafa-witryna 1V2D1S2N

**Шкаф с витриной 1V1D1S2N
 **Cabinet-showcase 1V1D1S2N
 **Szafa-witryna 1V1D1S2N

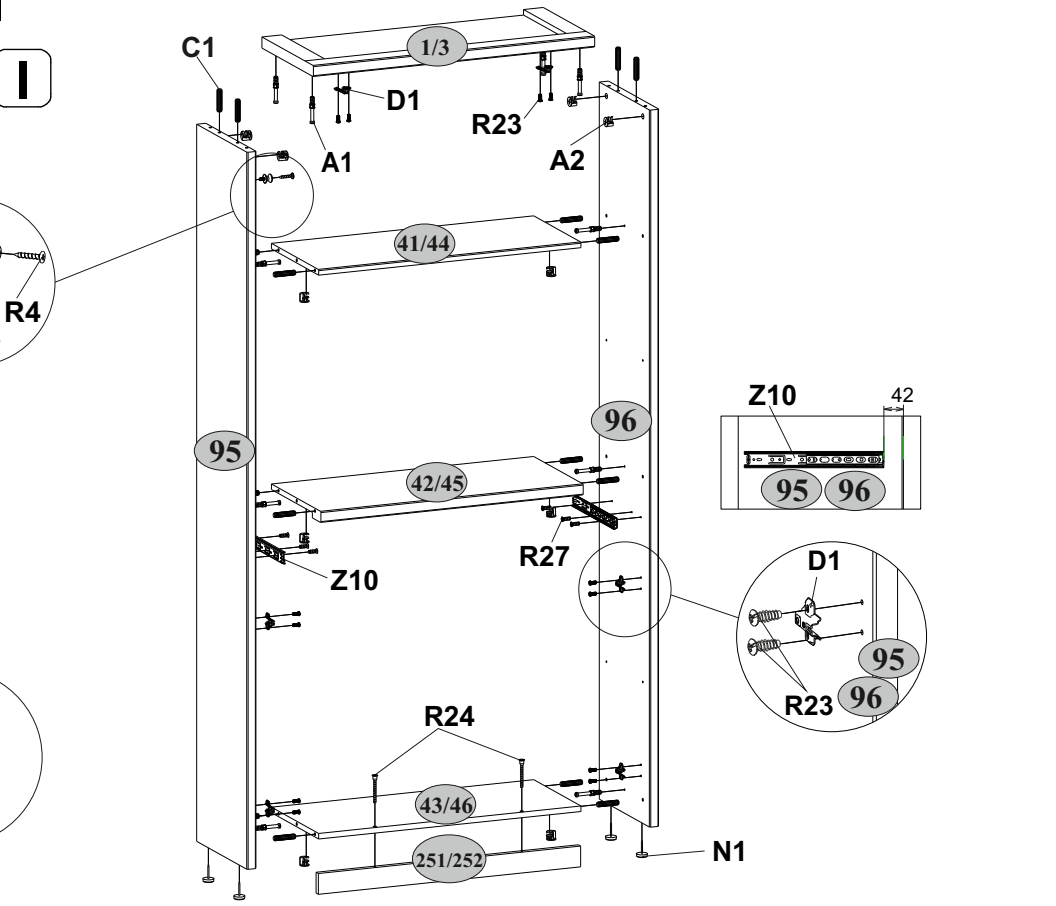
№ п/п	Длина мм.	Ширина мм.	Толщина мм.	Кол-во шт.	№ пачки
3	858	362	32	1	1/3
44	800	332	16	1	1/3
45	800	348	32	1	1/3
46	800	332	16	1	1/3
73	798	332	16	2	1/3
95	2068	355	28	1	2/3
96	2068	355	28	1	2/3
159*	796	190	16	1	1/1
176	320	100	16	1	1/3
177	320	100	16	1	1/3
189	742	100	16	1	1/3
208*	396	720	16	1+1	1/1+1/1
227	796	396	16	1	1/3
252	800	60	16	1	1/3
285	1081	850	2,5	1	3/3
286	937	850	2,5	1	3/3
314	772	325	2,5	1	1/3

№ п/п	Длина мм.	Ширина мм.	Толщина мм.	Кол-во шт.	№ пачки
1	558	362	32	1	1/4
41	500	332	16	1	1/4
42	500	348	32	1	1/4
43	500	332	16	1	1/4
72	498	332	16	2	4/4
95	2068	355	28	1	2/4
96	2068	355	28	1	2/4
158*	496	190	16	1	1/1
176	320	100	16	1	1/4
177	320	100	16	1	1/4
188	442	100	16	1	1/4
207*	496	720	16	1	1/1
226	496	396	16	1	4/4
251	500	60	16	1	1/4
283	1081	550	2,5	1	3/4
284	937	550	2,5	1	3/4
313	472	325	2,5	1	4/4



Шкаф с витриной 1V2D1S2N
 Cabinet-showcase 1V2D1S2N
 Szafa-witryna 1V2D1S2N

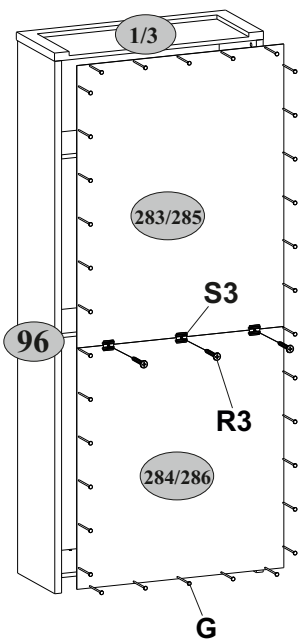
Шкаф с витриной 1V1D1S2N
 Cabinet-showcase 1V1D1S2N
 Szafa-witryna 1V1D1S2N



*Существует возможность заказа фасадов 158,159, 207,208 в разных цветовых версиях.
 *There is an option of ordering fronts 158,159, 207,208 in various colours.
 *Jest opcja zamówienia frontów 158,159, 207,208 w różnych kolorach.

A1 14	A2 14	S5 10	S6 1	R4 3x25 1
R24 7x50 6	G 1,5x26 34(22**)	B5 10x50 1	Q 4(3**)	
I 1	C1 8x35 20	N1 4	E6 6(4**)	**Шкаф с витриной 1V1D1S2N **Cabinet-showcase 1V1D1S2N **Szafa-witryna 1V1D1S2N
H23 2(1**)	H24 2(1**)	L1 320 1	D1 6(4**)	
M4 M4x22 2(1**)	M2 M4x16 4(2**)	R102 3,5x16 16(12**)	P1 8	
Z10 300 1	R27 5,0x13 10	R3 3x20 13(11**)	R23 6,3x13 12(8**)	
S11 4**	S3 3	S9 2	J13 1	J14 1

III



«DIESEL»

Шкаф с витриной 1V2D1S2N
 Cabinet-showcase 1V2D1S2N
 Szafa-witryna 1V2D1S2N

Шкаф с витриной 1V1D1S2N
 Cabinet-showcase 1V1D1S2N
 Szafa-witryna 1V1D1S2N

IV

