

brennenstuhl®

Mobiler Akku LED Strahler
Mobile rechargeable LED floodlight
Projecteur LED portable rechargeable
Mobiele, batterijgedreven LED-werklamp
JARO

(DE)	Bedienungsanleitung	2
(GB)	Operating instructions	5
(FR)	Mode d'emploi	8
(NL)	Gebruikshandleiding	11
(IT)	Istruzioni per l'uso	14
(SE)	Bruksanvisning	17
(ES)	Manual de instrucciones	20
(PL)	Instrukcja obsługi	23
(CZ)	Návod k obsluze	26
(HU)	Kezelési útmutató	29
(TR)	Kullanım kılavuzu	32
(FI)	Käyttöohje	35
(GR)	Οδηγίες χρήσης	38
(RU)	Руководство по эксплуатации	41
(PT)	Manual de instruções	45
(EE)	Kasutusjuhend	48
(SK)	Návod na používanie	51
(SI)	Navodila za uporabo	54
(LV)	Lietošanas instrukcija	57
(LT)	Naudojimo instrukcija	60

Руководство по эксплуатации Передвижной светодиодный излучатель, с аккумулятором

JARO

Внимание: Перед использованием излучателя нужно внимательно ознакомиться с настоящим руководством по эксплуатации, а впоследствии хранить его в надежном месте!

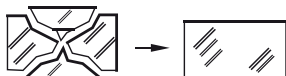
ТЕХНИЧЕСКИЕ ХАРАКТЕРИСТИКИ

Тип	JARO 1000 MA	JARO 2000 MA	JARO 3000 MA
Мощность	10 Вт	20 Вт	30 Вт
Мощность светового излучения	1 000 лм	2 000 лм	3 000 лм
Цветовая температура света	6 500 К	6 500 К	6 500 К
Аккумулятор	7,4 В/2,2 А.ч	7,4 В/4,4 А.ч	11,1 В/4,4 А.ч
Длительность свечения	3 ч	3 ч	3 ч
Время зарядки	3-4 ч	4-5 ч	4-5 ч
Штекерный блок питания от сети	евростандарт	евростандарт	евростандарт
Параметры на входе блока питания от сети	100-240 В пер. тока, 50/60 Гц	100-240 В пер. тока, 50/60 Гц	100-240 В пер. тока, 50/60 Гц
Параметры на выходе блока питания от сети	9 В/0,6 А	9 В/1 А	13,5 В/1 А
Степень защиты	IP 54 (блок питания от сети – IP 20)	IP 54 (блок питания от сети – IP 20)	IP 54 (блок питания от сети – IP 20)
Класс защиты	III	III	III
Размеры	221 x 132,5 x 190 см	274,5 x 138,5 x 237 см	307 x 163 x 280 см
Максимальная проецируемая площадь	419,9 см ²	650,57 см ²	859,6 см ²
Вес	1,0 кг	1,6 кг	2,1 кг

УКАЗАНИЯ МЕР ПО ТЕХНИКЕ БЕЗОПАСНОСТИ

- Перед каждым использованием излучатель или блок питания от сети нужно проверять на возможные повреждения.
При обнаружении любых повреждений ни в коем случае нельзя пользоваться излучателем или блоком питания от сети.
В этом случае необходимо обратиться к специалисту по электрической части или в сервисную службу по адресу, указанному изготовителем.
При несоблюдении этого требования существует опасность для жизни в результате поражения электротоком!
- Ни в коем случае нельзя вскрывать прибор. В излучателе нет компонентов, требующих технического обслуживания.
- Светодиоды замене не подлежат.
- Нельзя пользоваться излучателем во взрывоопасном окружении, в котором присутствуют горючие жидкости, газы или пыли. Опасность для жизни!
- Не подпускать детей к излучателю! Дети не могут оценить опасность поражения электротоком.

6. Для зарядки аккумулятора нужно использовать только комплектно поставляемый блок питания от сети.
Использование других блоков питания от сети может привести к повреждению аккумулятора или к взрыву!
7. Разрушенный защитный кожух перед дальнейшим использованием излучателя необходимо заменить оригинальным защитным кожухом фирмы Brennenstuhl.



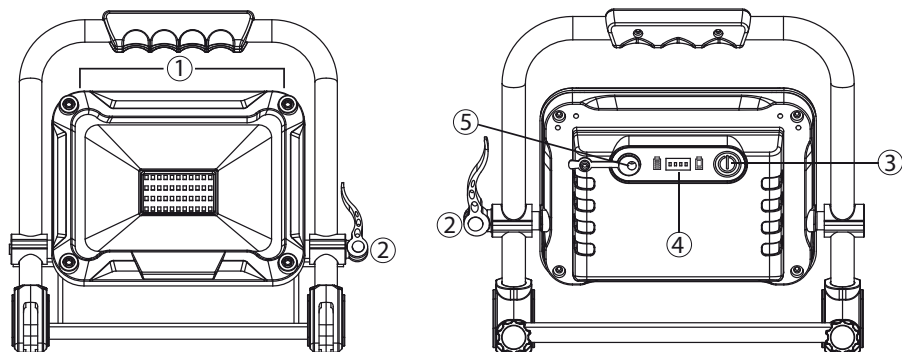
8. Перед очисткой следует отключить сетевой блок питания от сетевого напряжения и выключить излучатель.
9. Во избежание ослепления не следует смотреть непосредственно на свет.
10. Для изделия степень защиты IP54 (защита от попадания пыли и брызг) не обеспечивается во время процесса зарядки.

ИСПОЛЬЗОВАНИЕ ПО НАЗНАЧЕНИЮ

Этот излучатель на светодиодах предназначен для общих целей освещения во внутренних помещениях и на прилегающей территории.

УСТАНОВКА И ВКЛЮЧЕНИЕ ИЗЛУЧАТЕЛЯ

Излучатель следует устанавливать на сухой, ровной поверхности. Угол наклона излучателя можно регулировать. Для этого нужно ослабить быстрозажимное приспособление ② сбоку, повернуть головку светильника ① в нужное положение, а затем снова затянуть быстрозажимное приспособление ② до отказа.



ВКЛЮЧЕНИЕ/ВЫКЛЮЧЕНИЕ ИЗЛУЧАТЕЛЯ

Для включения излучателя нужно привести в действие кнопку ③ сзади. При многократном нажатии интенсивность светового излучения переключается со 100% на 50% и на 10%, затем следует выключение. Чем меньше была задана интенсивность света, тем больше будет длительность свечения. Если положение переключателя оставалось без изменений в течение более 3 секунд, повторное нажатие всегда приводит к состоянию выключения.

ИНДИКАТОР СОСТОЯНИЯ АККУМУЛЯТОРА

Показывает фактическое состояние зарядки аккумулятора, а также, какой запас энергии еще есть в распоряжении. Индикатор состояния аккумулятора (4) появляется автоматически при включении светильника. Во время зарядки аккумулятора индикатор состояния аккумулятора (4) показывает состояние зарядки. Если все 4 светодиода светятся, это означает, что аккумулятор полностью заряжен. Если аккумулятор близок к разрядке, то светильник на светодиодах вспыхивает 5 раз, а индикатор состояния аккумулятора (4) мигает в постоянном режиме. После этого светильник будет продолжать светить еще примерно в течение 10 мин, прежде чем схема защиты от глубокой разрядки отключит светильник. Благодаря этому еще остается достаточно времени, чтобы заменить аккумулятор или закончить работу.

ЗАРЯДКА АККУМУЛЯТОРА

- Для обеспечения оптимального функционирования рекомендуется при первичном использовании один раз полностью разрядить и снова полностью зарядить аккумулятор.
- Гнездо зарядки (5) находится под запорным колпачком на передней стороне аккумулятора.
- С помощью индикатора состояния аккумулятора (см. описание выше по тексту) можно считывать состояние зарядки аккумулятора. Если все 4 светодиода светятся, это означает, что аккумулятор полностью заряжен.
- Следует иметь в виду: Если во время зарядки с помощью комплектно поставляемого блока питания от сети излучатель включается, то аккумулятор дальше не заряжается.
- Если аккумулятор длительное время не используется, нужно производить зарядку примерно через каждые 3 месяца, чтобы обеспечить большую долговечность аккумулятора.
- После зарядки нужно обязательно снова закрыть гнездо зарядки запорным колпачком.

ТЕХНИЧЕСКОЕ ОБСЛУЖИВАНИЕ

Источник света в этом светильнике не подлежит замене; если источник света исчерпал свой рабочий ресурс, замене подлежит весь светильник.

ОЧИСТКА

Нельзя использовать растворители, разъедающие чистящие вещества и т. п. Для очистки следует использовать только сухую или слегка увлажненную ткань.

УТИЛИЗАЦИЯ



Электроприборы подлежат экологически-чистой утилизации!

Запрещается выбрасывать электроприборы вместе с бытовыми отходами!

В соответствии с Директивой ЕС № 2012/19/EU по отработанным электроприборам и электронной аппаратуре отработанные электроприборы должны собираться в отдельные контейнеры и отправляться на утилизацию с соблюдением норм защиты окружающей среды.

О возможностях утилизации прибора, отработавшего свой ресурс, можно узнать в местном сельском или городском самоуправлении.

**Ненадлежащая утилизация элементов питания и аккумуляторов опасна для окружающей среды!**

Элементы питания и аккумуляторы запрещается выбрасывать вместе с бытовыми отходами. Они могут содержать ядовитые тяжелые металлы и подпадают под правила обращения со специальными отходами. Поэтому отработанные элементы питания и аккумуляторы нужно сдавать в специальный местный пункт приема вторсырья.

ДЕКЛАРАЦИЯ СООТВЕТСТВИЯ

Декларация соответствия хранится у Изготовителя.

Адреса

Hugo Brennenstuhl GmbH & Co. KG
Seestraße 1 – 3 · D-72074 Tübingen

H. Brennenstuhl S.A.S.
4 rue de Bruxelles · F-67170 Bernolsheim

lectra-t ag
Blegistrasse 13 · CH-6340 Baar

www.brennenstuhl.com