

**ЭЛЕКТРИЧЕСКИЙ
КРАН-ВОДОНАГРЕВАТЕЛЬ
ПРОТОЧНОГО ТИПА**

СЕРИЯ BEF

Руководство по монтажу
и эксплуатации

EAC

www.unipump.ru

www.unipump.ru

www.unipump.ru

Назначение

Электрический кран-водонагреватель серии BEF выполнен в виде смесителя и предназначен для быстрого нагрева проточной холодной воды для бытовых целей в помещениях, где по какой-либо причине нет возможности или целесообразности провести горячую воду или поставить накопительный водонагреватель. Кран – водонагреватель не предназначен для работы в неотапливаемых помещениях, подключается к магистрали холодного водоснабжения с давлением от 0,04 до 0,5 МПа и бытовой электрической сети 220В, 50 Гц.

Кран-водонагреватель является современным, надежным и безопасным устройством, которое позволяет избежать затрат сил, средств и времени на приобретение дополнительного оборудования и дающее все преимущества пользования горячей водой.

Комплект поставки

Наименование	Количество, шт.
Кран	1
Поворотный излив с аэратором	1
Уплотнительная прокладка	1
Пластиковое упорное кольцо	1
Пластиковая гайка	1
Руководство по монтажу и эксплуатации	1
Упаковка	1

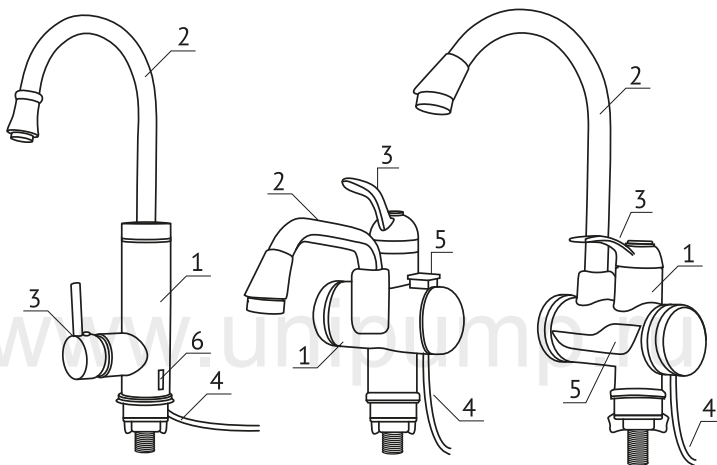
Технические характеристики

Параметры электрической сети – $\sim 220 \pm 10\%$ В, 50 Гц
Мощность – 3000 Вт
Ток – 13,6 А
Минимальное давление в магистрали холодной воды – 0,04 МПа (0,4 атм)
Максимальное давление в магистрали холодной воды – 0,5 МПа (5 атм)

Максимальная температура нагрева воды – $+60^\circ\text{C}$
Присоединительный размер – 1/2" (наружная резьба)
Степень защиты – IPX4 (защита от брызг, попадающих под любым углом).

Устройство и принцип работы

РИСУНОК 1



Кран-водонагреватель состоит из корпуса (1), внутри которого находится нагревательный элемент (ТЭН), поворотного излива с сетчатым аэратором (2), ручки-регулятора (3) и электрического кабеля с вилкой (4).

Нагрев холодной воды происходит с помощью электронагревательного элемента, расположенного внутри корпуса. В нагревательную камеру встроен датчик давления, который отключит электропитание ТЭНа при минимальном давлении 0,04 МПа (0,4 атм) в системе холодного водоснабжения. Кран-водонагреватель не перейдет в режим

нагрева, если в системе холодного водоснабжения нет воды, или давление слишком мало.

В зависимости от модели, на корпусе крана имеется либо цифровой дисплей, отображающий температуру воды (5), либо световой индикатор режима нагрева (6).

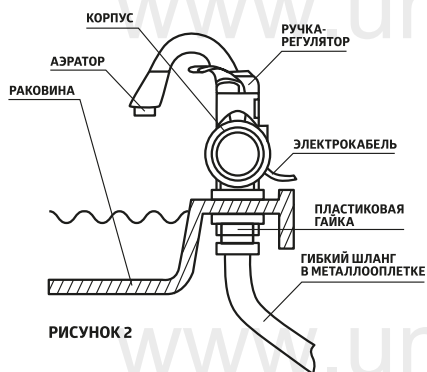
На корпусе крана имеется идентификационная табличка, на которую нанесены основные технические характеристики, а также серийный номер. Первые четыре цифры серийного номера обозначают год и месяц его изготовления (ГГММ...).

Меры безопасности

1. Запрещается эксплуатация крана-водонагревателя без заземления.
2. В электрической цепи необходимо установить устройство защитного отключения с током срабатывания не более 30мА.
3. Не допускается эксплуатация крана в неотапливаемых помещениях.
4. Запрещается подключать кран к электрической сети при наличии в нем замерзшей воды.
5. Вода, выходящая из крана, не должна иметь контакта с частями крана и запирающими поток элементами.
6. Запрещается мыть кран во время его работы. Перед проведением любых работ (мойка, очистка) необходимо отключить электропитание.
7. При использовании крана не рекомендуется одновременно включать в сеть другие мощные электроприборы (электрический чайник, электроплита и т.п.).
8. Категорически запрещена эксплуатация изделия с поврежденным электрокабелем. В случае повреждения электрического кабеля, его замену должен производить изготовитель, уполномоченный сервисный центр или иное квалифицированное лицо.
9. Не допускается подключать кран к электросети и переводить ручку-регулятор в положение нагрева воды до того, как кран будет установлен в рабочем положении на раковине и заполнен водой.

Установка и ввод в эксплуатацию

Перед началом установки проверьте соответствие параметров изделия параметрам Вашей электрической и водонапорной сети.



Для подключения крана к электрической сети должна использоваться отдельная розетка, с подведенным к ней трёхжильным кабелем. Сечение жил кабеля из меди должно быть не менее $1,5 \text{ мм}^2$ ($2,5 \text{ мм}^2$ — из алюминия). Необходимо убедиться в наличии должным образом организованного заземления в розетке, к которой будет подключаться кран. Так как данный прибор обладает большой электрической мощностью, необходимо проверить электрический счетчик, автоматический выключатель и электрическую проводку. Эти устройства должны быть рассчитаны на протекание номинального тока смесителя.

ВНИМАНИЕ! Подключение крана к электрической сети можно производить только после его установки в рабочем положении и только после того, как он будет заполнен водой. Несоблюдение данного требования приведет к повреждению крана и лишит владельца права на гарантийный ремонт!

Порядок установки крана:

1. Демонтируйте старый смеситель, очистите отверстие мойке от грязи и известкового налета.
2. Присоедините верхнюю часть крана с изливом к основанию. Убедитесь в том, что ручка-регулятор находится в среднем положении (кран закрыт).
3. Установите кран в отверстие раковины, поставьте уплотнительную прокладку, упорное кольцо и закрепите кран снизу при помощи пластиковой гайки. Гайка должна быть затянута плотно, но не перетянута.
4. При помощи гибкого шланга в металлооплетке 1/2" внутренняя резьба (в комплект не входит), соедините резьбовой патрубком крана с магистралью холодной воды. Убедитесь в том, что все соединения выполнены герметично.
5. Не подключая кран к электрической сети, при помощи ручки-регулятора откройте максимальный поток воды, поворачивайте ручку-регулятор влево и вправо (вверх и вниз в зависимости от модели крана) для того, чтобы заполнилась водой камера нагрева. Не перекрывайте воду до тех пор, пока она не будет выходить из крана равномерной струей, без пузырьков воздуха.
6. Подключите кран к электрической сети, кран готов к работе.

Правила эксплуатации

1. Регулировка температуры воды. Установка температуры воды производится поворотом ручки- регулятора.

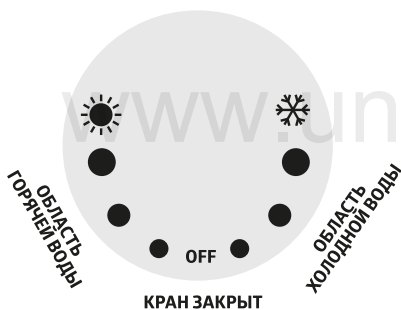


РИСУНОК 3

На рисунке 3 показан диапазон вращения ручки крана (150°):

- область горячей воды (60°)
- кран закрыт (30°)
- область холодной воды (60°).

При повороте ручки в область горячей воды, включается индикатор на дисплее и вода начинает нагреваться. При повороте ручки в область холодной воды, индикатор нагрева выключается, нагрев воды прекращается, течет холодная вода, при

этом кран не потребляет электроэнергию. Среднее положение ручки – кран закрыт.

2. Не допускайте нагрева воды до температуры, выше +60 °С. При нагреве воды до указанной температуры уменьшается риск образования накипи и ожогов тела при пользовании горячей воды.

3. Цифровой дисплей.

На цифровом дисплее отображается температура нагрева воды, кроме того по нему можно судить о рабочем состоянии смесителя:

- если дисплей подсвечивается, то в данный момент происходит нагрев воды;
- если дисплей погас, нагрева нет.

4. После каждого использования, во избежание ожога рук при следующем использовании, рекомендуется переводить ручку-регулятор в положение холодной воды на 5 секунд. Эта мера также способствует предотвращению образования накипи и продлению срока службы нагревательного элемента.

5. В процессе эксплуатации корпус крана может нагреваться.

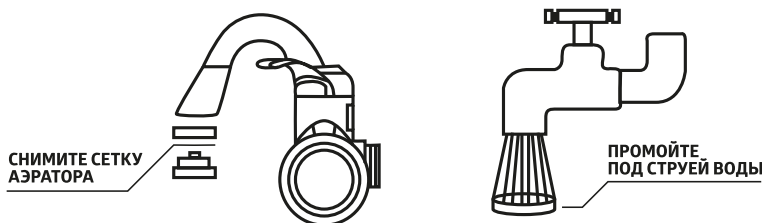
Техническое обслуживание

ВНИМАНИЕ! Перед проведением работ по техническому обслуживанию необходимо отключить электропитание!

Техническое обслуживание крана-водонагревателя включает в себя периодическую очистку сетки аэратора и трубки нагревательного элемента.

1. Для очистки сетки аэратора снимите ее, как показано на рисунке 4, и промойте под струей воды высокого давления. Если таким способом прочистить сетку аэратора не удалось, используйте иголку или шило.

РИСУНОК 4



2. Для очистки нагревательного элемента снимите крышку, как показано на рисунке 5, и аккуратно очистите трубку при помощи, например, зубной щетки, затем промойте водой.

РИСУНОК 5



Правила хранения и транспортировки

Не допускается установка и эксплуатация крана в помещениях, которые могут быть подвержены промерзанию. Если существует опасность замерзания воды в кране, его следует демонтировать, полностью слить воду и поместить на хранение.

Хранить кран следует в сухом помещении, при температуре от 0 до +40°C. Транспортировка может осуществляться любым видом транспорта, обеспечивающим сохранность изделия в процессе перевозки.

Способы утилизации

По окончании срока эксплуатации утилизация изделия производится потребителем по своему усмотрению.

Возможные способы утилизации данного оборудования необходимо узнать у местных коммунальных служб.

Возможные неисправности и способы их устранения

Неисправность	Возможная причина	Способ устранения
Не происходит нагрев воды	<ul style="list-style-type: none"> Отсутствует электропитание 	<ul style="list-style-type: none"> Проверьте наличие электропитания
	<ul style="list-style-type: none"> Давление воды в магистрали слишком низкое 	<ul style="list-style-type: none"> Проверьте давление в магистральном водопроводе (должно быть не менее 0,04 МПа)
Недостаточный нагрев воды	<ul style="list-style-type: none"> Давление воды слишком высокое 	<ul style="list-style-type: none"> Уменьшите входной поток воды
	<ul style="list-style-type: none"> Низкое напряжение в электросети Очень низкая температура воды на входе 	<ul style="list-style-type: none"> Проверьте напряжение в электросети Уменьшите входной поток воды
Вода нагревается до высокой температуры, но поток воды слабый	<ul style="list-style-type: none"> Засор в подающей магистрали 	<ul style="list-style-type: none"> Устраните засор магистрали, если на входе установлен фильтр, прочистите его
	<ul style="list-style-type: none"> Давление в магистрали низкое 	<ul style="list-style-type: none"> Проверьте давление в магистральном водопроводе (должно быть не менее 0,04 МПа)
Цифровой дисплей не горит	<ul style="list-style-type: none"> Низкое давление воды 	<ul style="list-style-type: none"> Проверьте давление в магистрали
	<ul style="list-style-type: none"> Разрыв электрической цепи 	<ul style="list-style-type: none"> Проверьте целостность электрической цепи
	<ul style="list-style-type: none"> Неисправность крана 	<ul style="list-style-type: none"> Обратитесь в сервисный центр

Гарантийные обязательства

Изготовитель несет гарантийные обязательства в течение 12 (двенадцати) месяцев от даты продажи изделия через розничную торговую сеть. Срок службы составляет не менее трех лет с момента начала эксплуатации.

В течение гарантийного срока изготовитель бесплатно устраняет дефекты, возникшие

по вине изготовителя, или производит обмен изделия, при условии соблюдения потребителем правил эксплуатации. Гарантия не предусматривает возмещения материального ущерба или травм, возникших в результате неправильного монтажа и эксплуатации.

ВНИМАНИЕ! Гарантийные обязательства не распространяются:

- на неисправности, возникшие в результате несоблюдения потребителем требований настоящего Руководства по монтажу и эксплуатации, неправильного гидравлического, механического и электрического монтажа и подключения;
- на механические повреждения, вызванные внешним ударным воздействием, небрежным обращением, либо воздействием отрицательных температур окружающей среды;
- на изделие, подвергшееся самостоятельной разборке, ремонту или модификации.

Гарантия не действует без предъявления заполненного гарантийного талона.