

# *fubag*

Триммеры  
электрические

Electric trimmers

Operator's Manual  
Инструкция по эксплуатации

**FET 1200**

**FET 1200R**



[www.fubag.ru](http://www.fubag.ru)

Уважаемый покупатель!

Выражаем Вам свою глубочайшую признательность за приобретение нашего триммера электрического (далее в настоящем руководстве - электротриммера).

При покупке изделия требуйте проверку его работоспособности.

Проверьте комплектность изделия согласно п.4 настоящего руководства, отсутствие механических повреждений, наличие и правильность заполнения гарантийного талона.

**Внимание!**

- **Настоящие изделия относятся к бытовой серии электроинструментов.**
- **После непрерывной работы в течение 40-45 минут необходимо дать изделию остыть в течение 10-15 минут.**
- **Не допускайте перегрузок мотора во время работы электротриммера.**
- **Повреждения электроинструмента в условиях перегрузки и длительного использования без перерывов, не покрывается гарантийным обслуживанием.**

## 1. ПРАВИЛА БЕЗОПАСНОСТИ ПРИ РАБОТЕ С ЭЛЕКТРОИНСТРУМЕНТОМ

### Внимание!

**Электротриммер является оборудованием повышенной опасности. Чтобы избежать травм и других неприятных ситуаций при использовании электроинструмента, следует СТРОГО соблюдать следующие основные правила техники безопасности.**

**Прочитайте и запомните эти указания до того, как приступите работе с электроинструментом.**

**Храните указания по технике безопасности в надёжном месте.**

### 1.1. Рабочее место

■ Содержите рабочее место в чистоте и хорошо освещенным. Загроможденные, плохо освещенные рабочие места являются причиной травматизма.

■ Не используйте электроинструменты во взрывоопасных помещениях: таких, где присутствуют огнеопасные жидкости, газы или пыль. Электроинструменты создают искры, которые могут привести к возгоранию. Держите детей и посетителей на безопасном расстоянии от работающей электропилы. Не отвлекайтесь - это может вызвать потерю контроля при работе и стать причиной травмы.

### 1.2. Электробезопасность

■ Перед включением проверьте, соответствует ли напряжение питания Вашего электроинструмента сетевому напряжению; проверьте исправность кабеля, штепселя и розетки, в случае неисправности этих частей дальнейшая эксплуатация запрещается. Электроинструменты FUBAG производятся с двойной изоляцией и не требуют подключения через розетку с третьим заземленным проводом. Избегайте контакта тела с заземленными поверхностями типа труб, радиаторов, печей и холодильников. Риск удара током резко возрастает, если ваше тело соприкасается с заземленным объектом. Если использование электроинструмента во влажных местах неизбежно, ток к электроинструменту должен подаваться через специальное устройство-прерыватель, отключающее электроинструмент при утечке. Резиновые перчатки электрика и специальная обувь увеличат вашу личную безопасность. Не подвергайте электроинструменты воздействию дождя или влажным условиям. Вода, попавшая в электроинструмент, значительно увеличивает риск удара током.

■ Аккуратно обращайтесь с электрошнуром. Никогда не используйте шнур, чтобы нести электроинструменты или тянуть штепсель из розетки. Держите шнур вдали от высокой температуры, масляных жидкостей, острых краев или движущихся частей. Замените поврежденные шнуры немедленно. Поврежденные шнуры увеличивают риск удара током.

- При действии электроинструмента вне помещений, используйте электроудлинители, специально предназначенные для таких целей.

### 1.3. Личная безопасность

- Будьте внимательны, постоянно следите за тем, что Вы делаете при работе с электротриммером. Не используйте инструмент, в то время когда Вы утомлены или находитесь под воздействием лекарств или средств замедляющих реакцию, а также алкоголя или наркотических веществ. Это может привести к серьезной травме.
- Носите соответствующую одежду. Слишком свободная одежда, драгоценности и длинные распущенные волосы, могут попасть в движущиеся части работающего инструмента. Держите Ваши волосы, одежду и перчатки далеко от движущихся частей электротриммера. Руки должны быть свободными, сухими и чистыми от следов маслянистых веществ.
- Следует обращать внимание на предметы, которые могут помешать в работе и о которые можно споткнуться. Все время необходимо следить за сохранением устойчивого положения.
- Держите надежно равновесие. Используйте хорошую опору и всегда держите надежно баланс тела. Надлежащая опора и баланс позволяют обеспечить надежный контроль над электротриммером в неожиданных ситуациях.
- Используйте средства защиты, обеспечивающие Вашу безопасность. Всегда носите защитные очки, наушники. Респиратор, нескользящие безопасные ботинки и каска должны применяться для соответствующих условий.

### 1.4. Использование и обслуживание электроинструмента

- Не перегружайте электроинструмент. Используйте электроинструмент соответствующий вашей работе. Правильно подобранный электроинструмент позволяет более качественно выполнить работу и обеспечивает большую безопасность.
- Не используйте электроинструмент, если не работает клавиша «включения/выключения» («ON/OFF») и/или кнопка защиты от случайного пуска.
- Любой электроинструмент, в котором неисправна клавиша включения/выключения, представляет ПОВЫШЕННУЮ опасность и должен быть отремонтирован до начала работы.
- Отсоедините штепсель от источника электропитания перед проведением любых регулировок, замены аксессуаров или принадлежностей, или для хранения электроинструмента. Такие профилактические меры по обеспечению безопасности уменьшают риск случайного включения электроинструмента.
- Храните электроинструменты вне досягаемости детей и других людей, не имеющих навыков работы с электроинструментом.

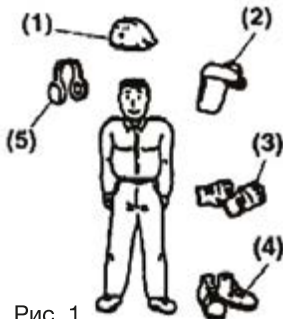
■ Вовремя проводите необходимое обслуживание электроинструментов. Должным образом обслуженные электроинструменты позволяют более легко и качественно выполнять работу и повышают безопасность. Любое изменение или модификация запрещается, так как это может привести к поломке электроинструмента и/или травмам.

■ Регулярно проверяйте регулировки инструмента. Также проверяйте инструмент на предмет отсутствия деформаций рабочих частей, поломки, и на общее состояние электроинструмента, которое может влиять на его неправильную работу. Если есть повреждения, отремонтируйте электроинструмент перед началом работ. Используйте только те принадлежности, которые рекомендуются изготовителем для вашей модели. Принадлежности, которые подходят для одного электроинструмента, могут стать опасными, когда используются на другом электроинструменте.

### 1.5. Техника безопасности при работе электротриммером

1. Носите прочную рабочую одежду с длинными рукавами, прочные тонкие перчатки, прочную нескользящую рабочую обувь, защитную каску и щиток (см. рис.1).

2. Никогда не работайте в открытой одежде и обуви типа сандалий или босиком.



1. Защитный шлем
2. Прозрачная защитная маска (щиток) или очки
3. Тонкие перчатки
4. Ботинки с нескользящей подошвой
5. Шумогасящие наушники

Рис. 1

3. Не позволяйте окружающим находиться вблизи электротриммера во время работы.

4. Перед началом работы осмотрите местность вокруг, оцените рельеф и наличие каких-либо препятствий, которые могут помешать работе.

5. Перед началом работы убедитесь, что электротриммер не касается сторонних предметов.

6. Переносите электротриммер в выключенном состоянии.

7. Не работайте электротриммером, если он поврежден, неправильно собран или его части ненадежно закреплены.

8. Особенно тщательно проверьте крепление и состояние ножа или кассеты с леской. Никогда не используйте затупленные ножи, а также ножи и кассеты с повреждениями и/или трещинами.

9. Дождитесь полной остановки режущего элемента перед тем, как поло-

жить электротриммер.

10. Будьте предельно осторожны при срезании длинных ветвей кустов и саженцев - их может отбросить на Вас. В целях безопасности рекомендуется производить срезку длинных ветвей по частям.

11. Руки должны быть сухими и чистыми от маслянистых веществ.

12. Область в радиусе 15 м вокруг работающего с электротриммером должна рассматриваться, как зона повышенной опасности. Когда работают несколько человек, необходимо соблюдать дистанцию между ними, обеспечивающую безопасную работу.

13. Все виды обслуживания электротриммера должны проводиться только в уполномоченных сервисных центрах, кроме указанных в п.8.

14. Используйте электротриммер только по назначению.

15. Надежно удерживайте электротриммер обеими руками.

16. Выключайте из сети при замене режущих частей.

### 1.6. Избежание отброса электротриммера

Отброс электротриммера возникает при неосторожном и неправильном обращении с ним. Например: при резком касании древесины или какого-либо препятствия. При работе Вы не должны надеяться только на систему безопасности электротриммера, надо знать основные понятия и принципы возникновения отброса, чтобы минимизировать риск его возникновения:

1. Всегда держите электротриммер обеими руками. Крепко сжимайте пальцы. Электротриммер расположите у правого бока и наденьте ремень. Надежное удержание электротриммера позволит Вам сохранить равновесие и не потерять контроль над электротриммером во время возможного отброса.

2. До начала работы уберите все препятствия из рабочей зоны и отметьте препятствия, которые нельзя убрать.

3. При работе держите электротриммер только за рукоятки, не беритесь за какие-либо другие части.

4. Управляйте электротриммером так, чтобы его режущая часть (леска, нож) находились от Вас и окружающих на безопасном расстоянии.

5. Не производите резку выше уровня плеч.

6. Используйте кассеты с леской и ножи рекомендованные изготовителем.

### 1.7. Меры безопасности при использовании удлинителя

При работе на улице используйте специальный удлинитель. Поперечное сечение (Диаметр) провода (максимальная длина удлинителя-75 м), должно быть не менее 1,5 мм<sup>2</sup>. Сетевой шнур и удлинитель инструмента всегда должен быть сзади Вас. Следите за тем, чтобы кабель не застрял или не перерезался о предметы с острыми краями. Удлинитель длиной более 30 м снижает технические характеристики электротриммера.

## 2. ОБЩИЕ СВЕДЕНИЯ И НАЗНАЧЕНИЕ ЭЛЕКТРОТРИММЕРА

Электротриммер предназначен для резки травы и мелкого кустарника с по мощностью специальных ножей и специальной триммерной лески (в зависимости от комплектации).

### Внимание!

- Запрещается резка любых других материалов. Все неисправности, возникающие по этой причине, не обеспечиваются гарантийным ремонтом.
- Запрещается использование других режущих насадок, не предназначенных для данного электротриммера.

Электротриммер не предназначен для точной резки, его основное назначение – черновая (грубая) резка без обеспечения реза высокой точности и качества.

Покупатель несет исключительную ответственность за любой ущерб или травмы, которые могут быть причинены в результате использования оборудования по иному назначению.

Общие требования безопасности и меры предосторожности представлены ниже.

Во время работы с электрическим инструментом необходимо принять меры для соблюдения всех необходимых правил техники безопасности.

## 3. ЗНАКИ И СИМВОЛЫ НА КОРПУСЕ ЭЛЕКТРОТРИММЕРА

На корпусе электротриммера нанесены следующие предупреждающие знаки:



Внимание!  
Прочитайте инструкцию по эксплуатации перед началом работы.



Наденьте рукавицы.



ВНИМАНИЕ!



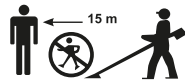
Наденьте защитный шлем, очки и наушники.



Носите закрытую обувь.



Огнеопасно!



Зона повышенной опасности.  
Будьте внимательны!



max 7000 min<sup>-1</sup>

Осторожно!  
Высокая частота вращения режущего инструмента.



Не располагайте вращающийся нож электротриммера возле ног!



Остерегайтесь отбрасывания предметов вращающимся ножом электротриммера!

#### 4. УСТРОЙСТВО ЭЛЕКТРОТРИММЕРА

Основные элементы и части электротриммера представлены на рис. 2.

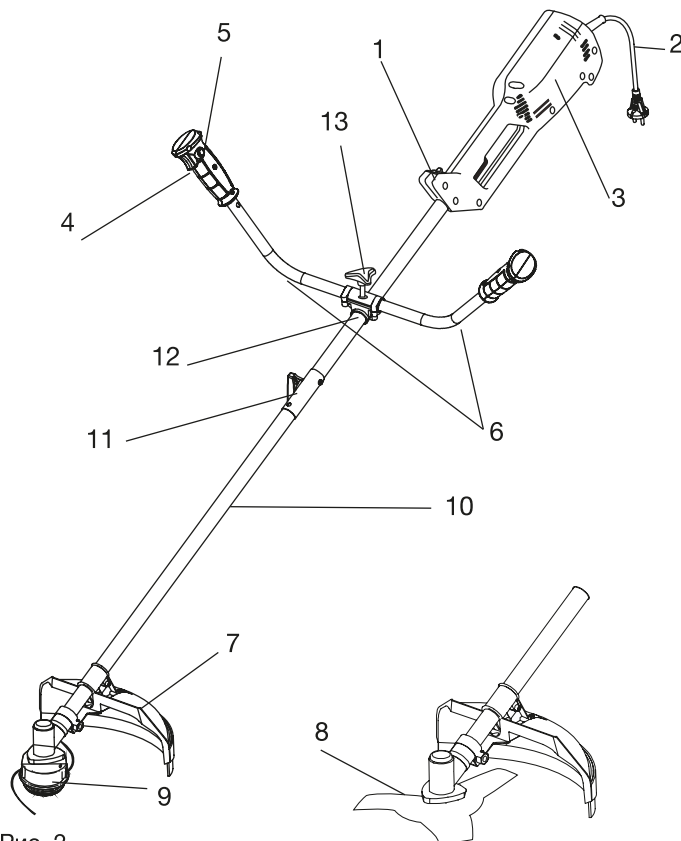


Рис. 2

- |                                       |  |
|---------------------------------------|--|
| 1. Крепление для плечевого ремня      | 8. Дисковый нож                              |
| 2. Силовой кабель с вилкой            | 9. Кассета с леской                          |
| 3. Корпус электродвигателя            | 10. Штанга                                   |
| 4. Клавиша выключателя                | 11. Узел крепления разъемной штанги (разъем) |
| 5. Клавиша блокировки выключателя     | 12. Соединительный кронштейн                 |
| 6. Левая / правая рукоятки управления | 13. Крепление «Барашек»                      |
| 7. Защитный кожух                     |  |

#### Внимание!

- Если комплектность упаковки нарушена или запасные части повреждены при транспортировке, обратитесь к своему продавцу.
- Технические характеристики и комплект поставки могут быть изменены производителем без предварительного уведомления.



## 4.1. Установка рукоятки (рис. 3)

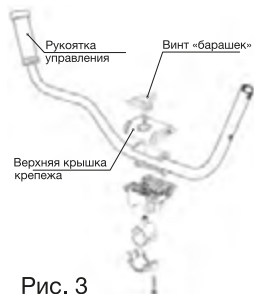


Рис. 3

- Для крепления рукоятки к штанге используется соединительный кронштейн.
- Открутите винт «барашек» на верхней крышке крепежа, снимите верхнюю крышку.
- Вставьте ручку в крепеж, установите крышку, затяните винт.
- Оденьте на трубу рукоятку управления и зафиксируйте винтом. Для регулировки положения рукоятки и достижения оптимальной балансировки бензотриммера при работе следует ослабить «барашек» и переместить на необходимое расстояние, закрепить.

## 4.2. Установка защитного кожуха

- Совместите отверстия в защитном кожухе с отверстиями в планке крепления (рис. 4).
- Закрепите защитный кожух на планке винтами с шайбами с помощью ключа (рис. 5).

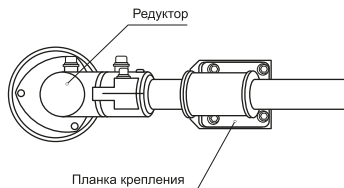


Рис. 4

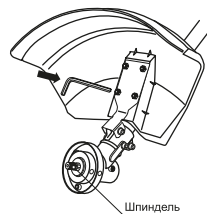


Рис. 5

## 4.3. Крепление плечевого ремня

- Присоедините карабин плечевого ремня к кольцу для крепления плечевого ремня.
- Для обеспечения лучшей балансировки изделия отрегулируйте положение кольца крепления плечевого ремня на штанге изделия, предварительно ослабив крепежный винт кольца.
- После регулировки зафиксируйте кольцо с помощью крепежного винта.
- При необходимости отрегулируйте длину плечевого ремня для обеспечения удобства при работе.

## 4.4. Установка режущего ножа

- Совместите отверстие в фланцевой шайбе с отверстием в чашке редуктора (рис. 6).

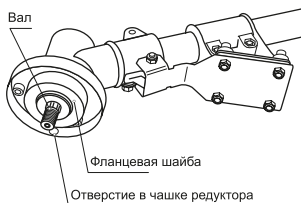


Рис. 6

- Вставьте металлический стопорный стержень в отверстие чашки редуктора и в отверстие фланцевой шайбы.
- Открутите гайку крепления с вала электротриммера по часовой стрелке.
- Снимите чашку с вала, оставив фланцевую шайбу.
- Установите режущий нож на фланцевую шайбу.
- Убедитесь, что режущий нож правильно отцентрирован и лежит на прочтке шайбы.
- Установите прижимную шайбу.
- Установите на вал чашку крепления.
- Установите (наживите) гайку на вал.
- Проверьте правильность установки ножа.
- Удерживая стопорный стержень одной рукой, надежно затяните гайку трубчатым ключом, поворачивая ее против часовой стрелки (рис. 7).

**Внимание!**

**Хранить режущий нож в месте, недоступном для детей!**

**Предупреждение!**

При неправильной центровке режущего ножа в процессе работы возникает сильная вибрация, в результате чего режущий нож может отлететь в сторону, причинив травмы оператору или посторонним лицам.

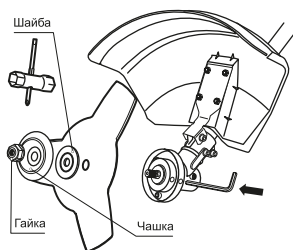


Рис. 7

**Предупреждение!**

Во избежание поломки изделия и получения травм запрещается запустить двигатель с вставленным стопорным стержнем в отверстие чашки редуктора и в отверстие ступицы вала.

#### 4.5. Установка катушки с леской

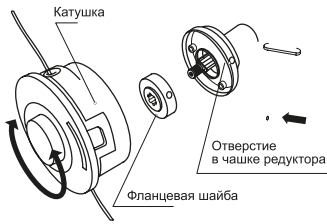


Рис. 8

- Совместите отверстие в фланцевой шайбе с отверстием в чашке редуктора.
- Вставьте металлический стопорный стержень в отверстие в чашке редуктора и в отверстие фланцевой шайбы.
- Открутите гайку крепления со ступицы изделия по часовой стрелке.
- Снимите чашку с вала, прижимную шайбу, оставив фланцевую шайбу (рис. 8).
- Удерживая стержень, закрутите катушку с леской против часовой стрелки до упора.

#### Предупреждение!

Установка катушки с леской без установки фланцевой шайбы может привести к заклиниванию катушки на валу и выходу её из строя!

#### 4.6. Замена лески триммерной (рис. 9)

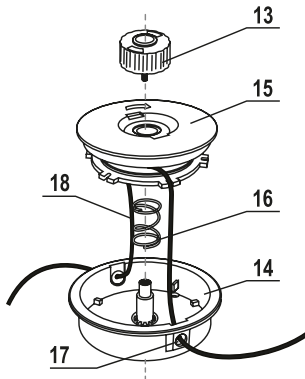


Рис. 9

Убедитесь, что диаметр лески не более 2,4 мм. Удерживая корпус кассеты (14) отверните фиксатор кассеты (13). Выньте шпулю (15) с пружиной (16). Очистите внутреннюю поверхность шпули, проверьте степень износа втулок опорных (17), при необходимости замените. Возьмите примерно 3 м триммерной лески, сложите ее вдвое, таким образом, чтобы один конец лески был длиннее другого на 10-15 см и пропустите середину лески в прорезь перегородки двух блоков шпули. Удерживая пальцами оба конца лески (18), намотайте ее ровными плотными слоями на два блока кассеты. Наматывайте леску в направлении указанном на катушке, при этом следите, чтобы лески не переклестывались. Вставьте концы лесок в пазы шпули. Соберите кассету в обратном порядке, предварительно вставив концы лесок в соответствующие втулки (17). Удерживая кассету, поочередно потяните за концы лесок для освобождения их из пазов шпули.

## 5. ЗАПУСК ЭЛЕКТРИЧЕСКОГО ТРИММЕРА

1. Подключите триммер к электрической сети. Крепко возьмите триммер за рукоятки. При пуске электрического триммера держите руки и ноги на безопасном расстоянии от зоны скашивания.

2. Нажмите клавишу блокировки выключателя и плавно надавите на кнопку включения. Кошение производить на максимальных оборотах, крепко держа триммер обеими руками за рукоятки.

Ваш триммер оборудован системой полуавтоматической подачи лески. Во время работы триммера на максимальных оборотах, слегка ударьте кассетой с леской по земле. Длина режущей лески увеличится примерно на 25 мм.

## 6. ЭКСПЛУАТАЦИЯ ЭЛЕКТРОТРИММЕРА

### 6.1. Покос травы

■ Убедитесь, что устройство сбалансировано между двигателем и режущим инструментом. Режущий инструмент должен двигаться параллельно земле и не требовать усилий оператора для удерживания его в рабочей позиции.

■ Всегда переносите электротриммер так, чтобы режущий инструмент находился ниже уровня пояса и как можно дальше от себя и окружающих.

■ Рекомендуемая ширина полосы скашивания - 1,5 метра. При использовании дискового ножа для покоса травы или кустарника всегда косите справа налево для того, чтобы оставлять скошенную траву слева.

■ Избегайте попадания под режущий инструмент камней, земли и пр. При возникновении неисправностей в работе режущего инструмента (заклинивание ножа, спутывание лески и пр.) отключите его от сети.

■ Положите электротриммер на землю и проверьте, что режущий инструмент не был поврежден (поломка лопастей, трещины на лезвии или на корпусе кассеты). При необходимости, замените режущий инструмент.

■ Используйте защитные перчатки.

### 6.2. Правильное использование дискового ножа.

При использовании дискового ножа, избегайте риска нанесения травмы себе и окружающим, соблюдая все правила безопасности. Обратите внимание на рис. 10.

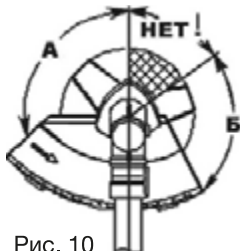


Рис. 10

■ При скашивании дисковым ножом работайте только зоной «А».

■ Зона «Б» применима в случае, если электротриммер прочно удерживается в руках. Применять её не рекомендуется.

■ Зона «НЕТ!» запрещена для применения по причине возникновения отброса электротриммера, ее использование может привести к увечьям окружающих.

**Внимание!**

Во время работы электротриммером не допускайте перегрузок электромотора и значительного снижения оборотов шпули или лезвия от нагрузки. Производите кошение травы на максимальных оборотах электротриммера.

**6.3. Заточка дискового ножа**

Важно, чтобы режущий нож был тщательно отбалансирован. Во избежание сокращения ресурса редуктора электротриммера производите заточку режущих ножей в специализированных сервисных центрах.

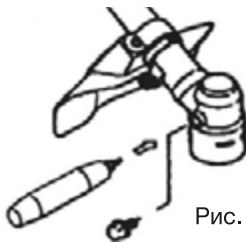
**7. ОБСЛУЖИВАНИЕ РЕДУКТОРА**

Рис. 11

- Один раз в сезон проверить наличие смазки, при необходимости добавить.
- Выкрутите болт сбоку корпуса редуктора, заправьте полость редуктора смазкой, предназначенной для работы при высоких температурах.

**Внимание!**

Запрещается производить разборку узлов самостоятельно! При обнаружении признаков самостоятельной разборки узлов не в уполномоченном сервисном центре, изделие не подлежит гарантийному ремонту!

**8. ТЕХНИЧЕСКОЕ ОБСЛУЖИВАНИЕ**

8.1. Перед началом работ всегда проверяйте, не имеется ли ослабленных креплений и повреждений главных деталей, особенно рукояток, штанги и нижнего редуктора.

8.2. Вы приобрели долговечный и надёжный электротриммер. Правильное использование и постоянное техническое обслуживание продлевают срок службы изделия.

8.3. В течение гарантийного срока эксплуатации запрещается разборка и ремонт электротриммера самостоятельно.

8.4. Ремонт электротриммера должен производиться в авторизованных сервисных центрах.

**Внимание!**

Запрещается использовать различные виды растворителей для очистки корпусных деталей изделия. Запрещается хранить электротриммер в пыльных помещениях.

## 11. ТЕХНИЧЕСКИЕ ХАРАКТЕРИСТИКИ МОДЕЛЕЙ

Характеристика	FET 1200	FET 1200R
Тип штанги	Неразъемная	Разъемная
Тип приводного вала	Стальной кованый жесткий вал	Стальной кованый жесткий разъемный вал
Расположение электромотора	Верхнее	Верхнее
Тип режущего инструмента	Леска, нож	Леска, нож
Максимальный диаметр лески, мм	2,4	2,4
Напряжение сети, В	230	230
Частота тока сети, Гц	50	50
Номинальная мощность электромотора, кВт	1,2	1,2
Максимальная скорость вращения лезвия, об/мин	7000	7000
Ширина скоса травы с лезвием, мм	255	255
Ширина скоса травы с леской, мм	420	420
Установочный диаметр лезвия, мм	25,4	25,4
Установка шпули, резьба	M10x1,25-Л	M10x1,25-Л
Масса электротриммера, кг	5,6	5,8

## 12. ГАРАНТИЙНЫЕ ОБЯЗАТЕЛЬСТВА

Гарантийный срок на оборудование указывается в прилагаемом сервисном талоне.

Гарантия относится к дефектам в материалах и узлах и не распространяется на компоненты, подверженные естественному износу и работы по техническому обслуживанию.

Гарантийному ремонту подлежат только очищенные от пыли и грязи аппараты в заводской упаковке, полностью укомплектованные, имеющие инструкцию по эксплуатации, гарантийный талон с указанием даты продажи, при наличии штампа магазина, заводского номера и оригиналов товарного и кассового чеков, выданных продавцом.

В течение гарантийного срока Сервисный центр устраняет за свой счёт выявленные производственные дефекты. Производитель снимает свои гарантийные обязательства и юридическую ответственность при несоблюдении потребителем инструкций по эксплуатации, самостоятельной разборки, ремонта и технического обслуживания аппарата, а также не несет никакой ответственности за причиненные травмы и нанесенный ущерб.

Момент начала действия гарантии определяется кассовым чеком или квитанцией, полученными при покупке. Сохраните эти документы.

Гарантийные обязательства не распространяются на части, подлежащие естественному износу, на случаи несоблюдения указаний руководства по эксплуатации, на повреждения вследствие некачественно обработанного, подключения, обслуживания или установки, а также на повреждения со стороны внешних факторов.

Претензии на возмещение убытков исключаются, если они не вызваны умышленными действиями или небрежностью производителя. Право на гарантийный ремонт не является основанием для других претензий.