

# oasis

РУКОВОДСТВО ПО  
ЭКСПЛУАТАЦИИ

---

**ЭЛЕКТРИЧЕСКАЯ  
ЦЕПНАЯ  
ПИЛА**



**EAC** [www.oasis-home.ru](http://www.oasis-home.ru)

## СОДЕРЖАНИЕ

Используемые обозначения	2
Комплектация	2
Правила безопасности	2
Технические характеристики	4
Устройство электрической цепной пилы	4
Сборка, подключение и использование прибора	5
Уход и обслуживание	12
Возможные неисправности и методы их устранения	14
Сервисное обслуживание	14
Сертификация	15
Правила хранения	15
Правила утилизации	15
Гарантийный талон	16

**Перед началом эксплуатации электрической цепной пилы  
внимательно изучите данное руководство  
и храните его в доступном месте.**

**Электрическая цепная пила** – предназначена для распила древесины разных пород деревьев и изделий из древесных материалов.

Производитель оставляет за собой право вносить изменения в конструкцию товара с целью улучшения характеристик продукции. Внешний вид товара может незначительно отличаться от изображений на упаковке и в паспорте на изделие.

### ИСПОЛЬЗУЕМЫЕ ОБОЗНАЧЕНИЯ

#### ВНИМАНИЕ!

Требования, несоблюдение которых может привести к тяжелой травме или серьезному повреждению оборудования.

#### ОСТОРОЖНО!

Требования, несоблюдение которых может привести к серьезной травме или летальному исходу.

#### ПРИМЕЧАНИЕ:

1. Если поврежден кабель питания, он должен быть заменен авторизованной сервисной службой или другим квалифицированным специалистом, во избежание серьезных травм.
2. Электрическая цепная пила должна быть собрана и подключена с соблюдением существующих местных норм и правил эксплуатации электрических сетей.
3. После сборки и подключения электрической цепной пилы электрическая вилка должна находиться в доступном месте.
4. Класс мощности прибора (указан в паспортной табличке) основан на проведенных испытаниях под определенной нагрузкой.

#### КОМПЛЕКТАЦИЯ

Электрическая пила — 1 шт.

Пильная шина – 1шт.

Пильная цепь – 1 шт.

Руководство по эксплуатации с гарантийным талоном — 1 шт.

#### ПРАВИЛА БЕЗОПАСНОСТИ

##### ВНИМАНИЕ!

**При эксплуатации любого электроприбора необходимо соблюдать основные меры безопасности.**

- Не скручивайте, не перегибайте и не сворачивайте провод вокруг электрической цепной пилы, это может привести к истиранию и износу изоляции. Следите за тем, чтобы провод был вынут на всю длину.
- Во время эксплуатации следите за тем, чтобы провод не касался нагреваемой или мокрой поверхности.
- Запрещено использовать электрическую цепную пилу во время дождя или во влажном помещении.
- Не прячьте провод под покрытия, не кладите сверху коврики, ковровые дорожки и т.д. Расположите провод так, чтобы не споткнуться об него.
- Не оставляйте прибор без присмотра в помещении, где находятся дети или инвалиды.
- Не располагайте электрическую цепную пилу рядом с ванной, душем или плавательным бассейном.
- В случае повреждения шнура питания обратитесь к квалифицированному электрику или сотруднику сервисной службы.
- НЕ накрывайте работающий прибор.
- Убедитесь, что прибор полностью остыл, прежде чем убрать его на хранение.
- В случае если прибор планируется не использовать длительное время, рекомендуется очистить его и убрать на хранение (желательно в заводской упаковке) в прохладное сухое место.

- Во время хранения, пила должна быть отсоединена от источника питания, на шину должен быть надет защитный кожух.
- Переносите пилу с выключенным двигателем, крышкой сцепления к ноге, шиной назад, предварительно надев на цепь защитный чехол, направляющей шиной назад.
- Во время работы рекомендуется пользоваться специальной защитной экипировкой, следует носить обувь с нескользящей подошвой.
- Обязательно пользуйтесь средствами защиты глаз и лица.
- Во время работы крепко держите инструмент двумя руками.
- Пыль, образующаяся от пиления, может быть опасной для здоровья. Всегда работайте в хорошо вентилируемом помещении с использованием соответствующих средств защиты от пыли (респиратор, маска).
- Содержите рабочее место в чистоте и порядке. Беспорядок на рабочем месте может стать причиной получения травмы.
- Работайте только в условиях хорошей видимости, или обеспечьте рабочее место достаточной освещенностью.
- Не используйте инструмент вблизи легко воспламеняющихся жидкостей и газов. Искры или горячие частицы обрабатываемой заготовки могут стать причиной пожара.
- Не оставляйте инструмент работающим. Производите включение, только когда он находится в руках.
- Во время работы устройства никогда не держите руку, пальцы или другие части тела на пути следования цепи электрической цепной пилы.
- Дождитесь полной остановки движущихся по инерции частей инструмента после его выключения, не пытайтесь остановить их руками.
- Избегайте заклинивания режущей цепи или чрезмерного давления на неё.
- Не пытайтесь выполнять слишком глубокие резы. Излишне сильное давление на режущую цепь увеличивает её изнашивание и склонность к перекосу или блокировке, а также повышает риск обратного удара (отскока) или поломки цепи.
- Данный прибор не предназначен для использования детьми. Не разрешайте детям играть с прибором.
- Во время работы, пилу следует держать обеими руками.
- Следите, чтобы обрабатываемая заготовка была надежно закреплена.
- Не допускайте перегрева прибора.
- Перед работой осмотрите режущую цепь. Не используйте цепи, сработавшиеся до критического диаметра, также надколотые, треснувшие или имеющие другие дефекты.
- Прибор не следует подключать к цепи, которая часто замыкается и размыкается.
- Инструмент не предназначен для использования лицами (включая детей) с пониженными физическими, чувственными или умственными способностями или при отсутствии у них опыта или знаний, если они не находятся под контролем или не проинструктированы об использовании прибора лицом, ответственным за их безопасность.
- Любое другое использование не рекомендуется производителем и может привести к пожару, поражению электрическим током или несчастному случаю.
- Этот прибор предназначен только для домашнего использования, не рекомендуется использовать его в промышленных целях.

Вилка сетевого шнура электропилы должна соответствовать сетевой розетке. Ни в коем случае не вносите изменения в конструкцию вилки. Не допускается использовать сетевой шнур не по назначению, например, для переноса или подвески электропилы, или для вытягивания вилки из сетевой розетки. Защищайте шнур от воздействия высоких температур, масла, острых кромок или подвижных частей электропилы. Несоблюдение данного требования повышает риск поражения электрическим током.

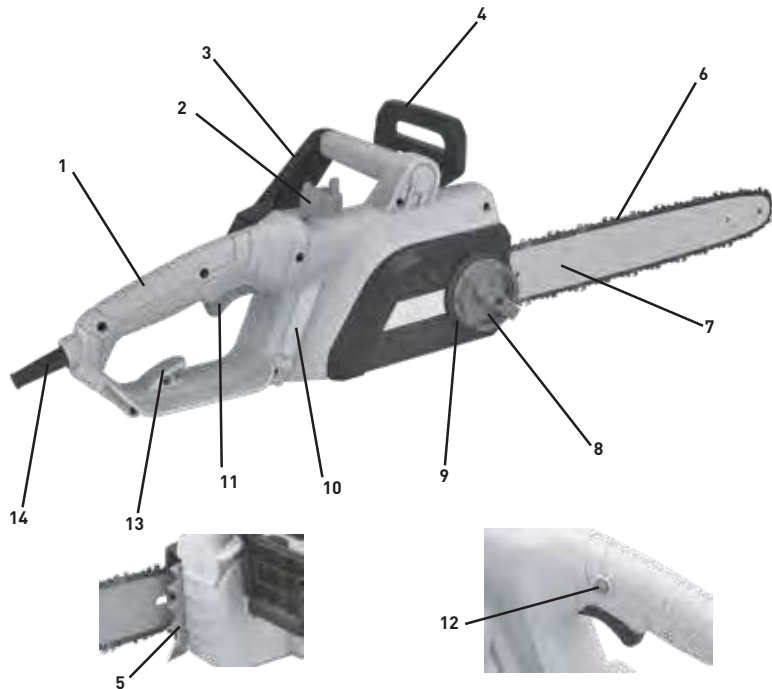
**ВНИМАНИЕ! Не позволяйте электродвигателю тормозиться под нагрузкой. В случае остановки электродвигателя при заклинивании режущей цепи, немедленно выключите инструмент.**

## ТЕХНИЧЕСКИЕ ХАРАКТЕРИСТИКИ

	ES-16	ES-20	ES-22	ES-24
Мощность двигателя, Вт	1600	2000	2200	2400
Обороты холостого хода, об/мин	8200	8200	6800	7800
Параметры электросети, В/Гц	220/50	220/50	220/50	220/50
Длина шины, дюйм/см	14/35	16/40	16/40	16/40
Шаг пильной цепи, дюймы	3/8	3/8	3/8	3/8
Количество звеньев цепи, шт.	53	57	57	57
Объем масляного бачка, мл	180	180	130	125
Уровень мощности звука, дБ	112	108	112	112
Класс защиты	F	F	F	F
Длина электрического кабеля, см	35	35	35	35
Размеры изделия, см	85,5×23,5×20	84×25×21	89×21×22	89×20×22
Вес нетто, кг	4,6	5,1	5,2	5,2

! Все технические параметры измерены в идеальных заводских условиях.

## УСТРОЙСТВО ЭЛЕКТРИЧЕСКОЙ ЦЕПНОЙ ПИЛЫ



- 1 - Задняя рукоятка
- 2 - Крышка масляного бачка
- 3 - Передняя рукоятка
- 4 - Рычаг тормоза цепи
- 5 - Зубчатый упор
- 6 - Цепь пилы
- 7 - Шина пилы

- 8 - Натяжитель цепи
- 9 - Фиксирующее кольцо
- 10 - Индикатор уровня масла
- 11 - Клавиша включения
- 12 - Блокирующая кнопка
- 13 - Крючок для кабеля
- 14 - Сетевой кабель

## СБОРКА, ПОДКЛЮЧЕНИЕ И ИСПОЛЬЗОВАНИЕ ПРИБОРА

— Откройте коробку. Извлеките все комплектующие детали. Проверьте комплектность и целостность электрической цепной пилы. Обеспечьте свободное пространство вокруг прибора.

— Осмотрите инструмент на отсутствие вмятин и подобных механических дефектов, которые могли возникнуть при неправильной транспортировке. Проверьте надежность крепления наружных узлов.

**ВНИМАНИЕ!** Перед началом работы проверьте целостность электропилы и сетевого кабеля, а также шины, цепи, рукояток, тормоза цепи, натяжителя и выключателя.

## Установка шины и цепи

**Внимание!**

Перед первым использованием пилы необходимо залить масло в бачок и дать проработать пиле без шины и цепи на холостом ходу в течение нескольких минут до появления масла в отверстии корпуса редуктора. После этого установите шину и цепь.

**Внимание!**

При монтаже всегда отключайте пилу от электросети и надевайте защитные перчатки.

Рукоятку тормоза цепи (4) подведите к передней ручке (3). Для установки шины (7) и цепи (6) открутите фиксирующее кольцо (9) и снимите кожух. Наденьте шину на болт крепления крышки, при этом натяжитель шины должен войти в установочное отверстие. Шину расположите в самом заднем положении. Цепь наденьте на ведущую звездочку и уложите в паз шины. Направление движения цепи указано на звеньях.



Установите кожух и ослабьте фиксирующее кольцо. Натяните цепь, вращая вправо натяжитель цепи (8). Натяжение цепи установлено правильно, если в середине шины цепь можно оттянуть на 5-6 мм под действием силы 1 кгс и при этом цепь можно протянуть вдоль шины вручную. Надежно затяните фиксирующее кольцо. При установке новой цепи натяжение нужно проверять регулярно.

**Внимание! При правильно натянутой цепи достигается максимальная производительность и увеличивается срок ее службы.**

## Смазка цепи и заполнение масляного бака

**Внимание!** Цепная пила поставляется с пустым масляным контейнером, поэтому, перед первым запуском налейте в контейнер масло. Для смазки рекомендуется специальное масло для смазки цепей с хорошими свойствами удерживания. Смазка цепи в процессе работы подается автоматически. Для заполнения масляного бака откройте крышку (2), при этом следите, чтобы в масляный бак не попала грязь.

Заполните масляный бак маслом. Удалите остаток масла с горловины масляного бака и из внутренней полости крышки. В крышке масляного бака имеется воздушный клапан, при засорении которого насос не работает. Следите, чтобы при эксплуатации пилы этот клапан оставался чистым. Плотнo закройте крышку. Во время работы периодически обращайтесь внимание на уровень масла с помощью индикатора уровня масла. (10). При несвоевременном пополнении масляного бака маслом, а так же после разборки и чистки маслопровода, в систему подачи масла попадает воздух.

Перед работой каждый раз проверяйте уровень масла и работу смазочной системы, включив пилу и подержав ее над светлой поверхностью не касаясь. Если на поверхности появляются следы масла, значит система смазки работает нормально. В случае, если следов масла не видно, необходимо прочистить в корпусе редуктора выходное отверстие для масла и соответствующее отверстие в шине. Не начинайте работу пилой, если уровень масла ниже отметки «мин»: 5 мм от нижнего края окошка. Наполняйте масляный бак маслом, до тех пор, пока уровень не достигнет верхнего края окошка. При нехватке масла шина и цепь быстро выйдут из строя. Недостаток масла вызовет перегрев шины и цепи. Признаки перегрева шины и цепи: идет дым, шина меняет цвет.

Настоятельно рекомендуется следить за уровнем подачи смазки на цепь в процессе работы. В случае недостаточного или избыточного поступления смазки, необходимо отрегулировать подачу при помощи регулятора подачи масла, для чего необходимо обратиться в авторизованный сервисный центр.

#### Примечание.

**Никогда не применяйте отработанное масло. Это приведет к повреждению масляного насоса, шины, цепи!**

**Прежде чем использовать новую цепь, ее необходимо смазать. Перед тем как установить ее на пилу, выдержите ее в масле не менее часа.**

**Внимание! Начинайте работу с электрической цепной пилой только после того, как полностью соберёте и проверите его в соответствии с указаниями данного руководства по эксплуатации.**

**Перед проверкой натяжения режущей цепи для ее натяжения, замены или устранения неисправностей следует отключить пилу от сети питания.**

**При смене цепи и принадлежностей следуйте также указаниям инструкций по их эксплуатации.**

**Используйте только оригинальные или рекомендованные цепь и принадлежности.**

**Не используйте поврежденную или не подходящую по своим размерам и посадочному месту цепь.**

#### Внимание!

**Запрещается работать пилой без применения смазки пильного механизма!**

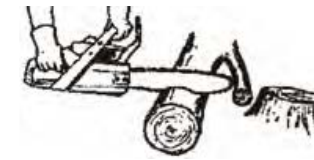
**Для смазки можно использовать только специальные масла для смазки шины, цепи и ведущей звездочки.**

#### Эксплуатация

1. Произведите полную сборку пилы
2. Убедитесь в наличии масла в масляном бачке.
3. Убедитесь, что в рабочей зоне нет посторонних людей и преград.
4. Подключите пилу к сети питания.

**Внимание! Не начинайте пилить, пока у вас нет свободного пространства для работы, средств индивидуальной защиты и, если вы собрались валить деревья, намеченного пути отхода.**

Всегда правильно удерживайте электрическую цепную пилу. Пальцы левой руки должны обхватывать переднюю рукоятку, а большой палец находится под ней. Правая рука должна полностью обхватывать заднюю рукоятку, независимо от того, левша вы или правша. Левая рука должна быть прямой, а локоть зафиксирован. Независимо от способа распиливания никогда не меняйте местами правую и левую руки. Твердо стойте на обеих ногах, немного левее пилы, чтобы ваше тело не находилось на одной линии с работающей цепью.

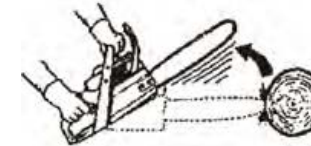


#### Отскок пилы. Меры предосторожности

Любая разновидность отскока может привести к потере управления пилой, и к соприкосновению с движущейся пильной цепью, в результате чего возможны серьезные травмы. Пользователю цепной пилы, следует предпринять несколько шагов для того, чтобы во время работы не произошло несчастных случаев и травм.

— В некоторых случаях соприкосновение верха пильной шины с предметом может вызвать молниеносный обратный удар, при котором шина будет резко отброшена назад и вверх в направлении оператора (эта отдача называется вращательный обратный удар).

— Защемление цепи вдоль верха пильной шины может привести к тому, что пила будет отброшена назад, непосредственно в сторону оператора (эта отдача называется линейный обратный удар).



Ознакомившись с понятием отскока, Вы можете уменьшить или полностью исключить элемент неожиданности при ее возникновении. Неожиданная отдача несет в себе опасность несчастных случаев. Следует понимать, что вращательный обратный удар можно предотвратить избеганием касания предметов или земли носком пильной шины.

1. Крепко удерживайте пилу обеими руками, во время работы, правую руку держите на задней ручке, переднюю ручку сожмите левой рукой. Плотнo обхватывайте ручки пилы всей ладонью. Плотный захват позволит Вам сократить риск отдачи и обеспечить лучший контроль над пилой. Всегда необходимо использовать обе руки для контроля над пилой!
2. Избегайте работы на высоких оборотах.
3. Запрещается пиление выше высоты плеча.
4. Избегайте контакта древесины только с концом шины.
5. Используйте направляющие шины и цепи, только разрешенные изготовителем.
6. Никогда не пилите несколько бревен одновременно.

При извлечении шины из нижнего запила не поворачивайте пилу. Будьте крайне осторожны, когда вставляете пилу в уже сделанный пропил. Не пытайтесь пилить кончиком шины (ныряющее пиление) и следите за тем, чтобы движущаяся цепь никогда не контактировала с посторонними объектами концевой частью направляющей шины.

**Примечание. Регулярно проверяйте натяжение цепи при выключенном моторе и отключенном от электросети кабеле.**

#### Устройства, предохраняющие от обратного удара.

1. Направляющая шина, снижающая воздействие обратного удара, имеет маленький радиус конца шины, что уменьшает размер зоны риска на конце шины, которая отвечает за возникновение обратного удара;
2. Снижающая обратный удар цепь оснащена предохранительными контурными звеньями разного размера, которые перенаправляют силу обратного удара и позволяют режущему инструменту постепенно входить в древесину;
3. Рычаг тормоза цепи помимо своего прямого назначения служит еще и защитой от вероятного соприкосновения вашей левой руки с цепью пилы, если рука соскользнет с передней рукоятки;
4. Передняя рукоятка и тормоз цепи расположены на пиле так, что между ними имеется промежуток, и они находятся на одной линии. Расстояние между руками и расположение их на одной линии, которое обеспечивается данной конструкцией, создают условия для удобной балансировки и устойчивости, а также страхуют при обратном ударе.

#### Проверка натяжения

Продвиньте цепь вдоль направляющей шины. Если цепь не вращается, значит, натяжение слишком сильное. Если слишком слабое, то цепь будет провисать снизу шины.

#### Примечание

Правильное натяжение цепи очень важно. Во время использования цепь растягивается. Особенно внимательно следите за натяжением цепи в первое время вашей работы с цепной пилой. Всегда проверяйте натяжение перед использованием пилы. Вы можете отрегулировать натяжение цепи при помощи регулировочного винта. Снова проверьте натяжение цепи.

#### Пилите только древесину!

**Не пилите металл, пластик, каменную кладку, не деревянные строительные материалы и т.д.**

Выключите пилу, если цепь наткнется на посторонний объект. Осмотрите пилу и в случае необходимости обратитесь в авторизованный сервисный центр. Старайтесь не допускать соприкосновений пилы с песком и грязью. Грязь даже в небольших количествах быстро затупит цепь пилы, и вероятность обратного удара возрастет.

Отпустите клавишу, как только закончите пилить, не давая двигателю поработать вхолостую. Пилу можно серьезно повредить, если она будет долго работать без нагрузки. Чтобы не потерять контроль над пилой, когда пиление закончится, не давите на нее в конце пропила.

#### Завершение работы

1. Аккуратно извлеките работающую электропилу из заготовки
2. Выключите электропилу, отпустив клавишу пуска
3. Отсоедините вилку кабеля от электросети
4. Очистите корпус, цепь и шину от стружки и мусора

#### Валка больших деревьев (15 см в диаметре или больше)

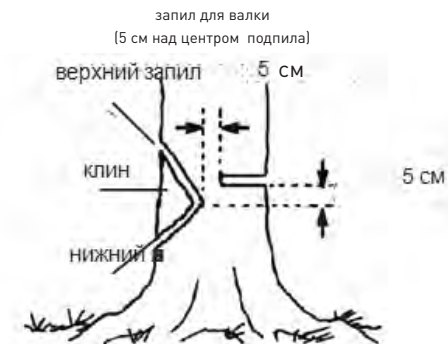
**ПРЕДУПРЕЖДЕНИЕ!** Не пилите вблизи зданий или электрических проводов, если вы не знаете направления падения дерева; по вечерам в то время, когда вы уже не можете хорошо видеть; в плохую погоду, когда идет дождь, снег или при сильном ветре, поскольку в этом случае направление падения дерева непредсказуемо.

Заранее тщательно продумайте весь процесс работы. Вокруг дерева должно быть свободное пространство, чтобы вы могли передвигаться. Подготовьте свободные пути отхода. Посмотрите, нет ли на дереве трухлявых и гнивших мест. Если ствол подгнил, он может сломаться и упасть на оператора. Удостоверьтесь, что дереву хватит места для падения. Безопасное расстояние между деревом и находящимися поблизости людьми или другими объектами должно быть не меньше 2,5 длины дерева. Удалите грязь, камни, куски отслоившейся коры, гвозди, скобы и провода с того дерева, которое вы собираетесь валить.

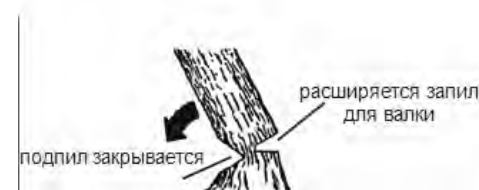


Для валки больших деревьев применяется метод подпилы. Подпил делается на той стороне дерева, в направлении которой оно будет падать.

После делается запил для валки на противоположной стороне дерева, и дерево падает по линии подпила.



недопил поддерживает дерево и помогает управлять валкой



Подпилите дерево, начав с верхнего запила. Он должен иметь глубину 1/3 диаметра ствола. Затем завершите подпил, выполнив нижний запил. Руководствуйтесь рисунком выше.

Когда подпил закончен, выньте клин древесины из ствола. После выемки клина древесины сделайте запил для валки на противоположной стороне ствола. Выполнять его необходимо примерно в 5 см над центром направляющего подпила. В результате остается много нетрунотой древесины между запилом для валки и подпилом, которую называют «недопилом». Недопил предохраняет дерево от падения в неправильном направлении.

**Примечание.** Перед тем, как закончить запил для валки, вставьте клинья, чтобы расширить запил, если это необходимо для контроля направления падения. Пользуйтесь деревянными или пластиковыми клиньями, но ни в коем случае не стальными или металлическими, чтобы избежать обратного удара и повреждения цепи.

**Внимание!** Обращайте внимание на признаки того, что дерево может начать падение: треск, расширение запила для валки или движение верхних ветвей!

Как только дерево начнет падать, быстро отойдите по намеченному Вами пути отхода. Будьте особенно осторожны с частично поваленными деревьями, которые могут иметь очень неустойчивое положение. Если дерево не повалено полностью, отложите пилу и тяните его вниз с помощью лебедки или используйте трактор. Во избежание повреждений, не пытайтесь повалить пилой частично упавшее дерево.

#### Пиление поваленного дерева

Распиловка - это специальный термин, обозначающий распиливание поваленного дерева на бревна требуемой длины.

**Внимание!** Не вставайте на бревно во время распиловки. Любая его часть может покатиться, и вы потеряете опору и контроль над электропилой. Во время распиловки не вставайте вниз по склону от бревна.

#### Внимание!

— Пилите только по одному бревну за раз.

— Пилите сломанные деревья очень осторожно; острые куски дерева могут отскочить прямо на оператора.

— Используйте специальные приспособления, чтобы отпиливать небольшие бревна. Никогда не позволяйте другому человеку держать бревно во время распиловки, и никогда не держите бревно своей собственной ногой или ступней.

Никогда не пилите там, где бревна, сучья и корни лежат в беспорядке. Перед распиловкой перетащите бревна на свободное место. В первую очередь выньте из завала внешние и очищенные бревна.

#### Приемы, используемые при распиловке

**ПРЕДУПРЕЖДЕНИЕ.** Если цепная пила оказалась защемлена или застряла в пропилах, не пытайтесь вытащить ее. Вы можете потерять контроль над пилой, что приведет к травмам и/или повреждениям самой пилы. Выключите пилу, вставьте пластиковый или деревянный клин в пропил и расширьте его до тех пор, когда пилу уже можно будет легко извлечь. Снова включите пилу и осторожно введите ее в пропил. Не пытайтесь включать пилу, когда она защемлена или застряла в пропилах.



При пилении сверху (пиление тянущим ходом) вы начинаете пилить бревно с его верхней стороны, держа корпус пилы рядом с бревном. Распиливая бревно таким образом, слегка нажимайте на пилу сверху.



Пиление сверху

#### Распиловка без опоры

Производите пиление бревна сверху; остановитесь, пройдя 1/3 диаметра бревна. Переверните бревно и завершите пиление с противоположной стороны. Будьте особенно осторожны при пилении бревен, находящихся в состоянии напряжения, чтобы уберечь пилу от защемления. Делайте первый запил на напряженной стороне, чтобы ослабить напряжение бревна.

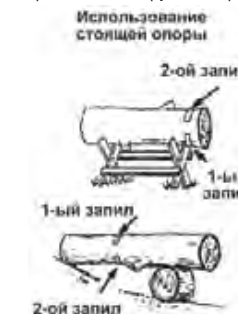


#### Распиловка с использованием бревна или стоящей опоры

— Помните, что первый запил всегда следует делать на той стороне бревна, которая находится в состоянии напряжения.

— Первый запил должен иметь глубину 1/3 диаметра бревна.

— Завершите пиление, сделав второй запил с другой стороны.



### Обрезка и подрезка сучьев

**Внимание!** Никогда не залезайте на крону дерева для обрезания сучьев. Не стойте на лестницах, платформах, на бревне или в любом положении, в котором вы можете потерять равновесие или контроль над пилой.

#### Внимание!

- Остерегайтесь отпружинивания. Будьте бдительны во время обрезания маленьких сучьев. Древесина может зажать цепь пилы и отпружинить на вас или вывести вас из равновесия.
- Будьте готовы к отдаче. Остерегайтесь изогнутых, а также напряженных веток. Постарайтесь, чтобы вас не ударило веткой или пилой, когда напряжение древесных волокон пропадет.
- Убирайте ветки с места работы, чтобы не споткнуться о них впоследствии.
- Всегда обрезайте ветви на уже спиленном дереве. Только в этом случае обрезка может быть сделана правильно и безопасно.
- Не спиливайте большие сучья, на которых лежит поваленное дерево для того, чтобы при распиливании дерево не вращалось.
- Начните обрезать ветви и сучья у основания поваленного дерева и двигайтесь к верхушке. Маленькие сучки удаляйте одним распилом.
- Работайте так, чтобы ствол дерева находился между вами и цепью пилы, насколько это возможно.
- Удаляйте большие опорные ветви с помощью двух пропилов на 1/3 и 2/3 глубины так, как описано в разделе «Распиловка».
- Всегда пилите сверху, когда нужно обрезать маленькие, отдельно растущие сучья. При пилении снизу такие сучья могут упасть и прищемить пилу.

**Внимание! Не подрезайте ветви, находящиеся выше ваших плеч. Для такой работы вызовите специалиста. Сделайте первый запил снизу на 1/3 глубины сука.**

**Второй запил сделайте через весь сук. Затем сделайте третий запил, оставив выступ 2-4 см от ствола дерева.**

### УХОД И ОБСЛУЖИВАНИЕ

**Внимание!** Перед хранением и проведением работ по техобслуживанию электрической пилы всегда отключайте сетевую кабель от сети.

Производить техническое обслуживание пилы только после остывания мотора во избежание возгорания и ожогов.

1. Очистить цепную пилу и дополнительные принадлежности от грязи и стружки. В случае сильного загрязнения необходимо протереть пилу влажной салфеткой, исключающей выпадение влаги в виде капель, после чего вытереть инструмент насухо. Запрещено использовать жидкости, растворы, химикаты и прочие вещества, отрицательно действующие на материал корпуса, узлы и детали пилы цепной электрической (например: ацетон, растворители, кислоты, щелочи и т. п.).
2. После того, как направляющая шина снята, прочистите паз шины и отверстие для подачи масла от пыли и грязи.
3. Проверьте, не забито ли смазочное отверстие звездочки на передней части направляющей шины. При необходимости его следует прочистить и смазать. Для продления срока службы направляющей шины ее следует регулярно переворачивать.

#### Обслуживание ведущей звездочки цепи

Следует регулярно проверять ведущую звездочку цепи на наличие трещин или сильного износа.

Если вы обнаружите трещины или сильный износ, то следует обратиться в авторизованный сервисный центр. При замене цепи следует одновременно заменять и звездочку цепи. Никогда не используйте новую цепь на износившейся шине или износившуюся цепь на новой шине.

### Обслуживание цепи

**Внимание! Следите за заточкой цепи. Это обеспечит ровную и безопасную работу.**

Цепь необходимо точить когда:

- опилки становятся мелкие, как порошок;
- вам приходится сильнее давить на пилу;
- пропил не идет прямо;
- увеличивается вибрация.

#### Рекомендации по заточке цепи

**Внимание! Не забудьте надеть защитные перчатки.**

Перед заточкой цепи:

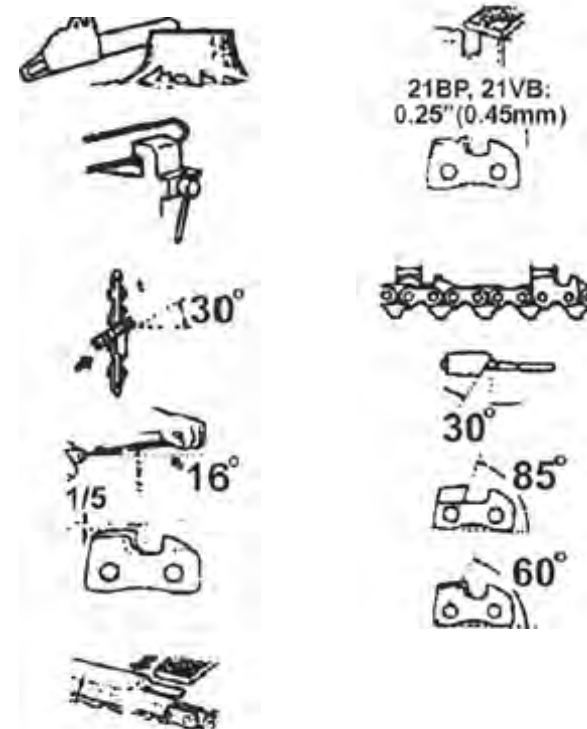
1. Убедитесь, что пила отключена от сети;
2. Убедитесь, что цепь надежно закреплена;
3. Для заточки цепи используйте специальный круглый напильник соответствующего размера.

Размер напильника должен быть 3/16 дюйма (4,76 мм) (в комплект поставки не входит).

Разместите напильник в зубе цепи и правильно выдерживайте его положение так, как показано на рисунке. Движения напильником следует производить только в одном направлении ВПЕРЕД!

**Внимание!** Убедитесь, что вы закруглили передние края зубьев цепи, чтобы избежать вероятности обратного удара или разрыва звеньев цепи.

Убедитесь, что у всех зубьев цепи одинаковая длина и одинаковый угол заточки.





**Направляющая шина**

Для продления срока службы направляющей шины ее следует регулярно переворачивать. Края направляющей шины должны всегда иметь прямоугольную форму. Проверьте износ направляющей шины с помощью обычной линейки, приложив ее к шине и цепи одновременно. Если промежуток между линейкой и шиной сближаются, то шина нормальная. Если линейку удается плотно прижать к шине, отклонив в сторону зубья цепи, значит шина деформировалась и ее следует выровнять плоским напильником (придать краям или боковинам прямоугольную форму) или заменить.

Правильное и регулярное обслуживание увеличивает срок эксплуатации и качество работы пилы. Пользователь может производить только те работы по техническому обслуживанию и уходу, которые описаны в настоящем руководстве. Другие виды обслуживания и ремонт должны осуществляться в авторизованных сервисных центрах.

Пользователь должен содержать электрическую цепную пилу в чистоте. Регулярно очищать при помощи щетки или сжатого воздуха вентиляционные отверстия. Ежедневно перед началом работы проводить технический осмотр. Для проведения технического обслуживания и диагностики рекомендуется обращаться в авторизованные сервисные центры не реже одного раза в шесть месяцев.

**ВОЗМОЖНЫЕ НЕИСПРАВНОСТИ И МЕТОДЫ ИХ УСТРАНЕНИЯ**

Неисправность	Возможные причины	Способ устранения
Цепная пила не работает.	<ol style="list-style-type: none"> <li>1. Нет подачи электричества.</li> <li>2. Дефект кабеля.</li> <li>3. Включенный тормоз цепи.</li> <li>4. Двигатель не работает.</li> </ol>	<ol style="list-style-type: none"> <li>1. Проверьте напряжение тока в сети.</li> <li>2. Проверьте кабель.</li> <li>3. Выключите тормоз цепи.</li> <li>4. Обратитесь в сервисный центр.</li> </ol>
Недостаточная мощность двигателя	Сточились угольные щетки	Обратитесь в сервисный центр для замены
Пильная цепь не останавливается продолжительное время после остановки двигателя	Сточился ремень тормоза	Обратитесь в сервисный центр для замены
Нет смазки цепи	Пустой масляный бак. Загрязненная маслоподводящая бороздка.	Наполните масляный бак. Прочистите канал подачи масла. Обратитесь в сервисный центр.

**СЕРВИСНОЕ ОБСЛУЖИВАНИЕ**

В случае необходимости сервисного обслуживания обратитесь к продавцу. Во избежание несчастных случаев поврежденный шнур питания должен быть заменен представителем сервисного центра или другим квалифицированным специалистом.

Адреса сервисных центров Вы можете посмотреть на нашем сайте <http://fortetools.ru> в Разделе «Продажа и сервис» во вкладке «Где обслуживать?».

**СЕРТИФИКАЦИЯ**

Все оборудование торговой марки «Oasis» проходит сертификацию на соответствие техническому регламенту Таможенного союза. Копию сертификата соответствия можно получить в торговой точке, где вы приобрели это оборудование. Данное оборудование соответствует ТР ТС 004/2011 «О безопасности низковольтного оборудования», ТР ТС 010/2011 «О безопасности машин и оборудования» и ТР ТС 020/2011 «Электромагнитная совместимость технических средств».

**ПРАВИЛА ХРАНЕНИЯ**

Хранить пилу необходимо при температуре окружающей среды от 0°C до +40°C и относительной влажности воздуха не более 80%, в недоступном для детей месте, на безопасном расстоянии от источников возгорания с одетым на шину защитным кожухом.

При длительных перерывах в работе внешние металлические узлы и детали нужно покрыть слоем консервационной смазки.

Условия хранения и транспортировки должны исключать возможность механических повреждений и воздействия атмосферных осадков.

**ПРАВИЛА УТИЛИЗАЦИИ**

Срок службы прибора при условии соблюдения потребителем правил эксплуатации составляет 5 лет. По истечению срока службы прибор должен подвергаться утилизации в соответствии с нормами, правилами и способами, действующими в месте утилизации.

Производитель: ZHEJIANG SAFUN INDUSTRIAL CO.,LTD  
Юр. адрес: No.7 South Mingyuan Ave, Yongkang, Zhejiang, China  
Импортер: ООО «Форте Металс ГмбХ»  
Юр. адрес: 400080, Волгоградская область, г. Волгоград, проезд Бетонный, д. 6

## ГАРАНТИЙНЫЙ ТАЛОН

### Уважаемые покупатели!

Мы благодарим Вас за сделанный выбор. Вы приобрели высококачественную и технологичную продукцию.

Однако в случае возникновения любых вопросов относительно эксплуатации продукции Вы можете обратиться по номеру горячей линии 8-800-700-0098. Адреса сервисных центров Вы можете посмотреть на нашем сайте <http://fortetools.ru> в Разделе «Продажа и сервис» во вкладке «Где обслуживать?». Или смотреть инструкцию по установке и эксплуатации раздел «Сервисное обслуживание».

Просим Вас ознакомиться с условиями гарантийных обязательств, действующих в рамках законодательства о защите прав потребителей и регулируемых законодательством РФ.

### Условия гарантийных обязательств

Производитель несет гарантийные обязательства в течение 12 месяцев с даты (при отсутствии нарушений настоящих условий). Производитель не несет гарантийные обязательства обслуживания изделия в следующих случаях:

- а) если изделие, предназначенное для личных (бытовых, семейных) нужд использовалось для осуществления предпринимательской деятельности, а также иных целях, не соответствующих его прямому назначению;
- б) в случае нарушения правил и условий эксплуатации, установки изделия, изложенных в Руководстве по установке и эксплуатации;
- в) если изделие имеет следы попыток неквалифицированного ремонта;
- г) если дефект вызван изменением конструкции или схемы изделия, не предусмотренным Изготовителем;
- д) если дефект вызван действием непреодолимых сил, несчастными случаями, умышленными или неосторожными действиями потребителя или третьих лиц;
- е) если обнаружены повреждения, вызванные попаданием внутрь изделия посторонних предметов, веществ, жидкостей, насекомых.

### Гарантийные обязательства не распространяются на следующие недостатки изделия:

- а) механические повреждения, возникшие после передачи товара потребителю;
- б) повреждения, вызванные несоответствием стандартам коммунальных систем;
- в) повреждения, вызванные использованием нестандартных и (или) некачественных расходных материалов, принадлежностей, запасных частей.

Производитель снимает с себя ответственность за возможный вред, прямо или косвенно нанесенный продукцией людям, домашним животным, имуществу в случае, если это произошло в результате несоблюдения правил и условий эксплуатации, установки изделия, умышленных или неосторожных действий потребителя или третьих лиц. В случае несоблюдения вышеизложенных условий Производитель имеет право отказать в гарантийном обслуживании изделия.

Во избежание недоразумений убедительно просим Вас внимательно изучить Руководство по установке и эксплуатации изделия, условия гарантийных обязательств, проверить правильность заполнения гарантийного талона. Гарантийный талон действителен только при наличии правильно и четко указанных: модели, серийного номера изделия, даты продажи, четких печатей фирмы-продавца и подписи покупателя. Серийный номер и модель должны соответствовать указанным в гарантийном талоне, номер гарантийного талона должен совпадать с серийным номером изделия. При нарушении этих условий, а также в случае, когда данные указанные в гарантийном талоне изменены, стерты или переписаны, талон признается не действительным.

## Гарантийный талон № \_\_\_\_\_

**Внимание!** Пожалуйста, потребуйте от продавца полностью заполнить гарантийный талон и отрывные талоны, правила заполнения приведены на обратной стороне талона.

*Заполняется фирмой-продавцом*

Изделие	
Модель	
Серийный номер	
Дата производства	
Дата продажи	
Фирма-продавец	
	Место печати фирмы-продавца
Адрес и телефон фирмы-продавца	

Исправное изделие в полном комплекте, с Руководством по установке и эксплуатации получил, с условиями гарантии и бесплатного сервисного обслуживания ознакомлен и согласен.

Подпись покупателя	
-----------------------	--

*Заполняется фирмой-установщиком*

	Сведения об установке изделия
Фирма-установщик	
Номер сертификата	
Дата установки	
Мастер	

**Отрывной талон «А» №**Заполняется фирмой  
продавцом

Изделие

Место печати  
фирмы-продавца

Модель

Серийный номер

Дата продажи

Фирма-продавец

**Отрывной талон «Б» №**Заполняется фирмой  
продавцом

Изделие

Место печати  
фирмы-продавца

Модель

Серийный номер

Дата продажи

Фирма-продавец

**Отрывной талон «В» №**Заполняется фирмой  
продавцом

Изделие

Место печати  
фирмы-продавца

Модель

Серийный номер

Дата продажи

Фирма-продавец

		Заполняется сервисным центром
Дата приема		Печать сервисного центра
Дата выдачи		
Выполнены работы по устранению неисправности (перечень работ)		
Продукцию получил (владелец) ФИО, подпись		
Адрес, наименование сервисного центра		
		Заполняется сервисным центром
Дата приема		Печать сервисного центра
Дата выдачи		
Выполнены работы по устранению неисправности (перечень работ)		
Продукцию получил (владелец) ФИО, подпись		
Адрес, наименование сервисного центра		
		Заполняется сервисным центром
Дата приема		Печать сервисного центра
Дата выдачи		
Выполнены работы по устранению неисправности (перечень работ)		
Продукцию получил (владелец) ФИО, подпись		
Адрес, наименование сервисного центра		