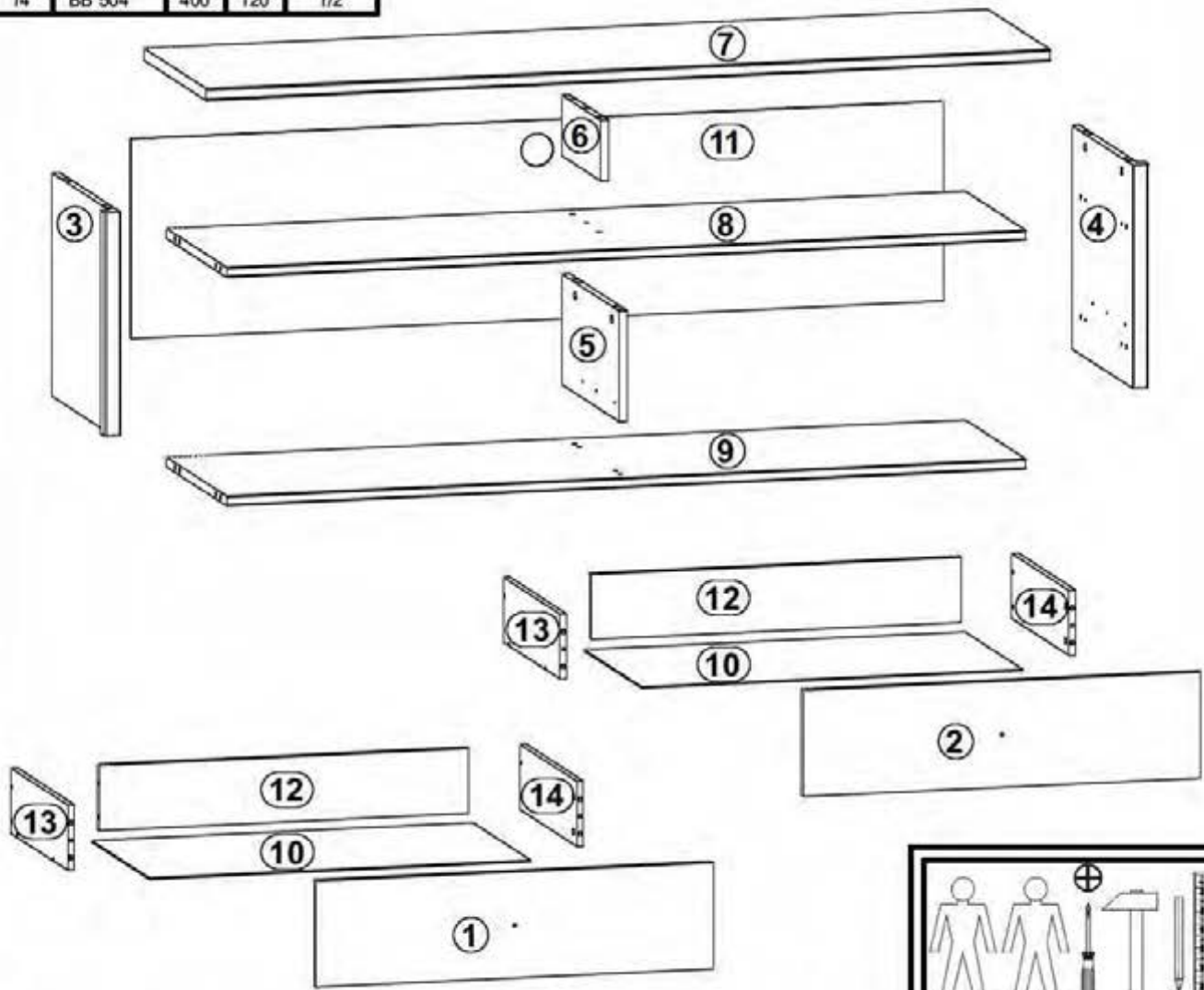
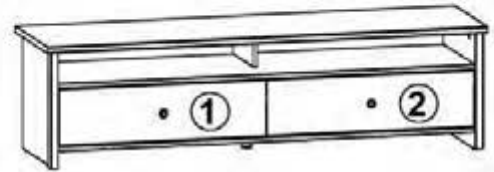


A

PORTO

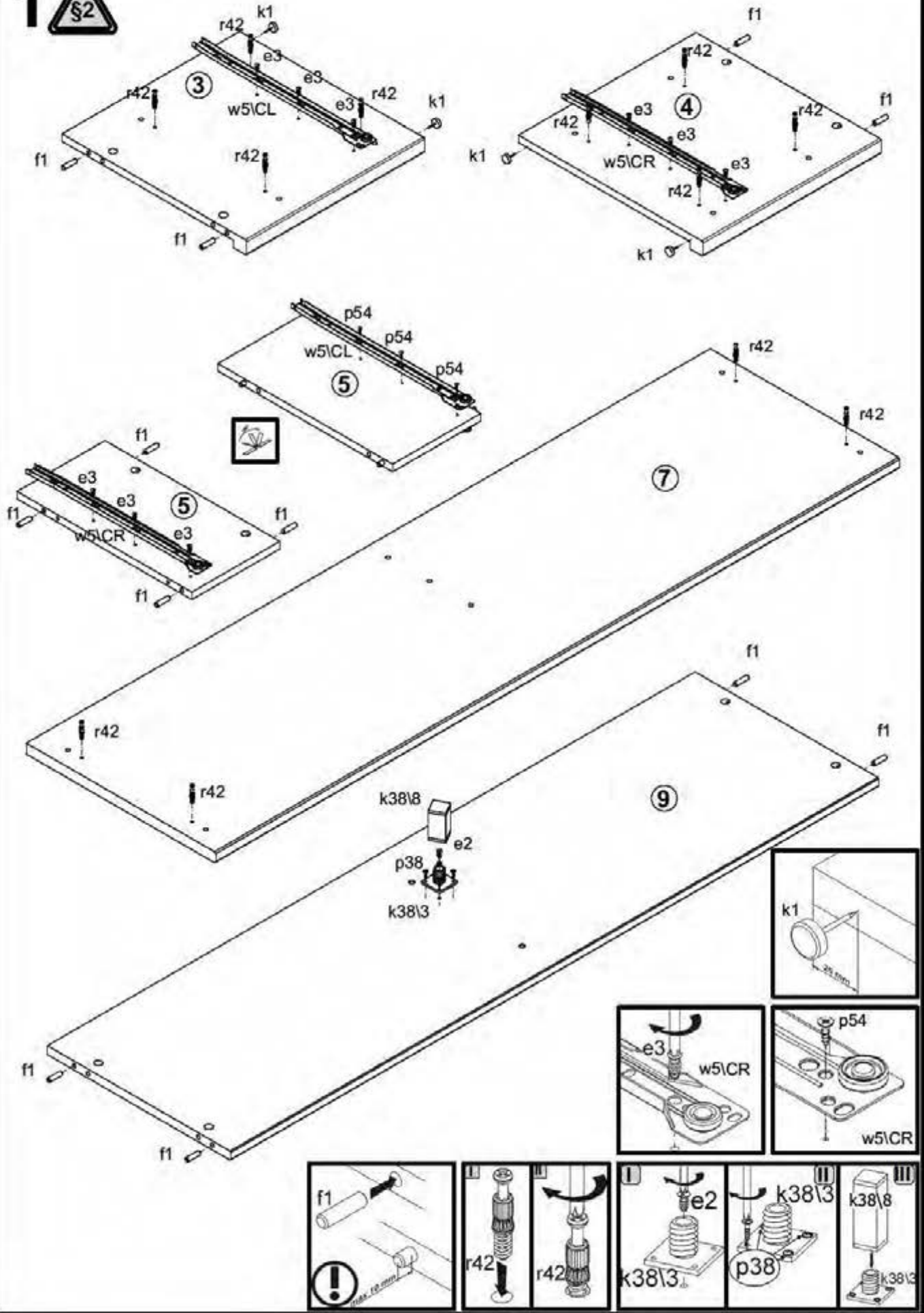
S322-RTV2S/160

A	B	C	D	
1	S322 0025	746	196	2/2
2	S322 0026	746	196	2/2
3	S322 1105	412	428	1/2
4	S322 1108	412	428	1/2
5	S322 1107	204	404	1/2
6	S322 1108	112	275	1/2
7	S322 2213	1585	439	1/2
8	S322 3323	1501	425	1/2
9	S322 3324	1501	425	1/2
10	S322 9931	715	405	1/2
11	S322 9932	389	1528	1/2
12	ZB 5509	685	120	1/2
13	BB 503	400	120	1/2
14	BB 504	400	120	1/2

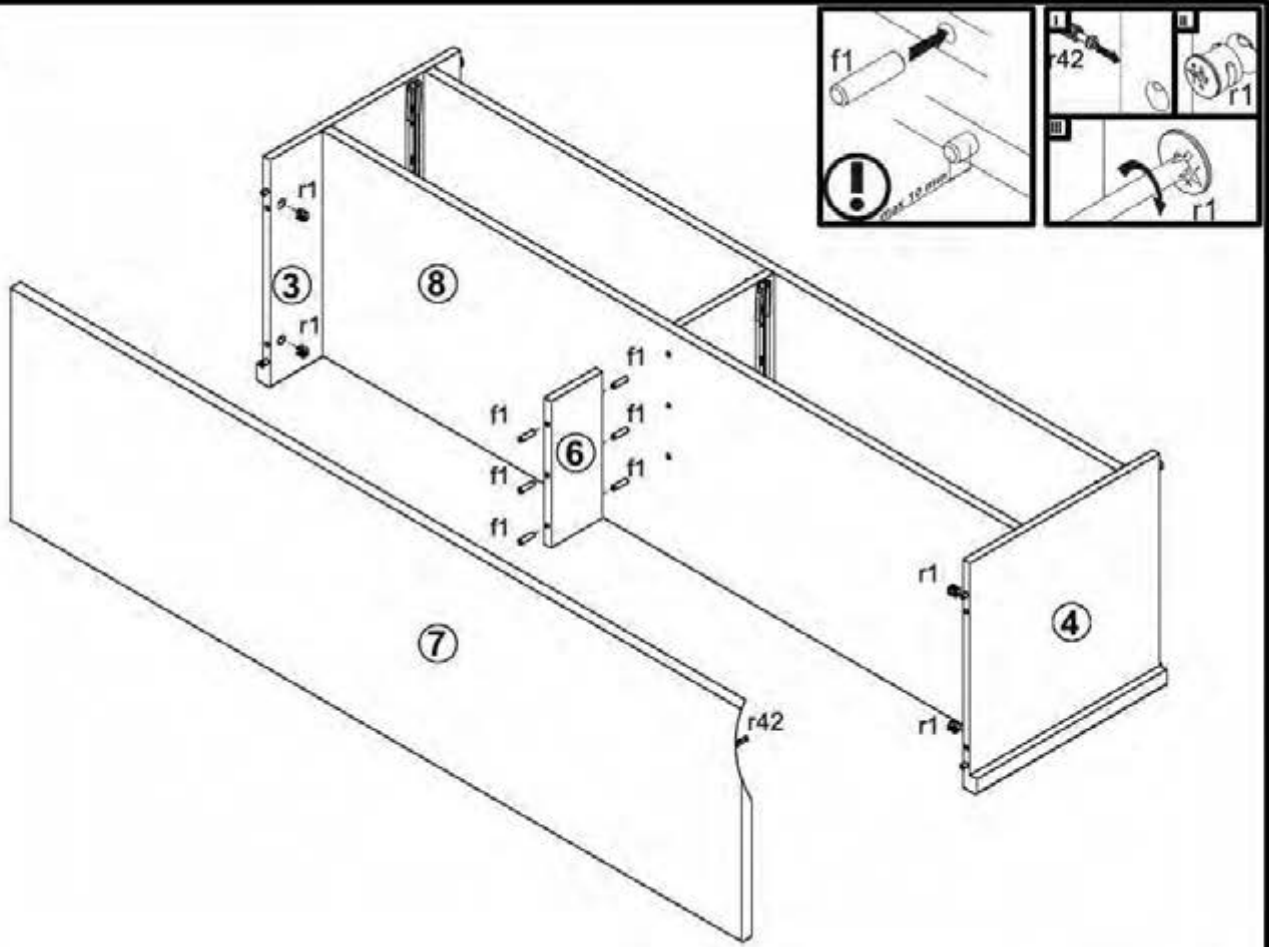


2x c415	2x e1	1x e2	9x e3	8x e19	26x f1	8x f25	2x j1	4x k1
1x k3813	1x k3818	55x l1	2x p25	2x p35	16x p38	3x p54	22x r1	22x r42
2x t33	2x w51CL	2x w51CR	2x w51DL	2x w51DR	5x s2	1x z1		

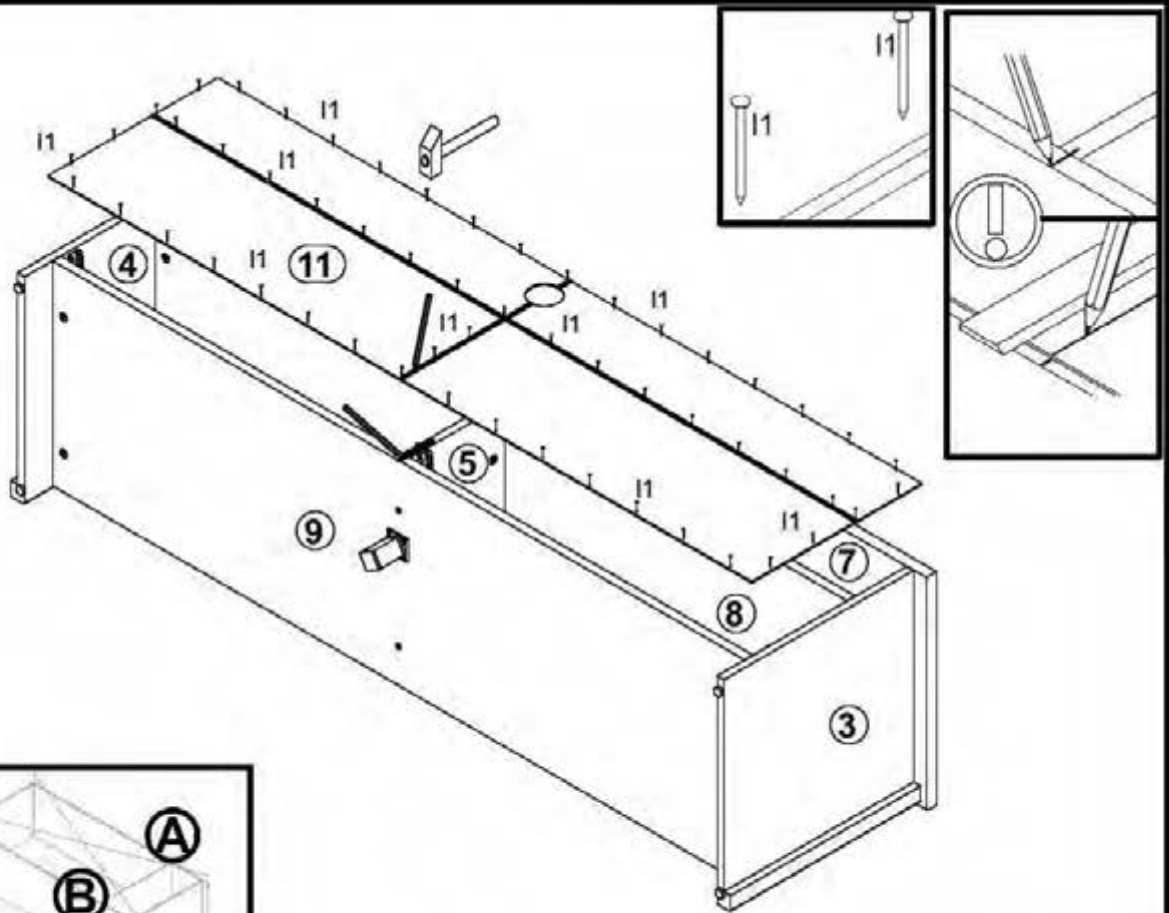
1 



4



5



A=B

