

# oasis



РУКОВОДСТВО ПО  
ЭКСПЛУАТАЦИИ

---

**БЕНЗИНОВАЯ  
ГАЗОНОКОСИЛКА**

**EAC** [www.oasis-home.ru](http://www.oasis-home.ru)

## СОДЕРЖАНИЕ

Используемые обозначения	2
Комплектация	2
Правила безопасности	2
Меры предосторожности	3
Технические характеристики	5
Устройство бензиновой газонокосилки	5
Сборка, подключение и использование прибора	6
Возможные неисправности и методы их устранения	12
Уход и обслуживание	13
Сервисное обслуживание	15
Сертификация	15
Правила хранения	15
Правила утилизации	16
Гарантийный талон	17

**Перед началом эксплуатации бензиновой газонокосилки внимательно изучите данное руководство и храните его в доступном месте.**

Бензиновая газонокосилка - предназначена для скашивания и подравнивания травы, стрижки газонов в парках, на приусадебных и дачных участках и аналогичных территориях.

Производитель оставляет за собой право вносить изменения в конструкцию товара с целью улучшения характеристик продукции. Внешний вид товара может незначительно отличаться от изображений на упаковке и паспорте на изделие.

### ИСПОЛЬЗУЕМЫЕ ОБОЗНАЧЕНИЯ

#### Внимание!

Требования, несоблюдение которых может привести к тяжелой травме или серьезному повреждению оборудования.

#### Осторожно!

Требования, несоблюдение которых может привести к серьезной травме или летальному исходу.

#### Примечание.

Класс мощности прибора (указан в паспортной табличке) основан на проведенных испытаниях под определенной нагрузкой.

### КОМПЛЕКТАЦИЯ

1. Газонокосилка бензиновая – 1 шт.
2. Травосборник – 1 шт.
3. Руководство пользователя с гарантийный талоном - 1 шт.

### ПРАВИЛА БЕЗОПАСНОСТИ

#### Внимание!

**При эксплуатации любого инструмента необходимо соблюдать основные меры безопасности.**

- Для снижения риска возникновения несчастных случаев или имущественного ущерба перед эксплуатацией бензиновой газонокосилки прочтите руководство и храните его в доступном месте. Используйте бензиновую газонокосилку только с топливной смесью, которая указана в паспортной табличке.
- Не располагайте прибор поблизости от отопительных приборов. Не используйте прибор в местах, где используется или хранится топливо, краска или другие горючие жидкости. Во время эксплуатации данный прибор нагревается. Выключите прибор и дайте ему остыть, прежде чем перемещать в другое место.
- Не вставляйте и следите за тем, чтобы во входные или выходные отверстия не попали посторонние металлические предметы, это может привести к повреждению прибора.
- Не погружайте прибор в жидкость, следите за тем, чтобы жидкость не попала внутрь прибора.
- Не эксплуатируйте бензиновую газонокосилку с поврежденными деталями, в случае неисправностей, падения или любого другого повреждения. Обратитесь к квалифицированному специалисту для проверки, настройки, сервисного обслуживания или ремонта прибора. Не прикасайтесь к работающему прибору мокрыми руками. Наиболее распространенной причиной перегрева является скопление пыли внутри прибора. Регулярно удаляйте скопившуюся пыль. Для этого выключите прибор и пропылесосьте отверстия и решетки.
- Попадание дождевых капель может привести к выводу инструмента из строя. Не включайте прибор до полной сборки и регулировки. Не используйте прибор в непосредственной близости от плавательного бассейна или других емкостей с жидкостью.
- Если прибор не используется, выключите его. Не размещайте огнеопасные материалы около газонокосилки во время ее работы.

### Предупреждающие знаки и пояснения.



1 2 3 4 5 6

1. Перед использованием газонокосилки внимательно прочитайте руководство.
2. При работе газонокосилки посторонние лица должны находиться на безопасной дистанции от изделия.
3. Снять штекер провода свечи зажигания. Не проводить работы на склонах с крутизной более 15 градусов.
4. При работе газонокосилки запрещается находиться рядом с вращающимся ножом.
5. Работать с газонокосилкой только с использованием защитных устройств, травосборник должен быть правильно установлен.
6. Перед началом работы с газонокосилкой очистить участок для скашивания от мусора, не допускать на участок детей и посторонних.

**Внимание! Помните – выхлопные газы ядовиты! Топливо огнеопасно и ядовито!**

### МЕРЫ ПРЕДОСТОРОЖНОСТИ

#### Осторожно! Бензин сильно токсичен и горюч!

- Запрещено использовать бензиновую газонокосилку во время дождя или при слишком влажной траве.
- Посторонние лица должны находиться на расстоянии не менее 10 метров от работающего изделия.
- Руки и ноги не должны располагаться на вращающихся и режущих элементах или под ними.
- Тщательно осмотрите рабочий участок и освободите его от посторонних предметов, включая осколки с стекла, куски проволоки, арматуру, камни и т.д., т.к. они могут повредить изделие или нанести травму пользователю и окружающим.
- Не располагайте бензиновую газонокосилку рядом с плавательным бассейном.
- НЕ накрывайте работающий прибор.
- В случае если прибор планируется не использовать длительное время, рекомендуется очистить его и убрать на хранение (желательно в заводской упаковке) в прохладное сухое место.
- Убедитесь, что прибор полностью остыл, прежде чем убрать его на хранение.
- Во время работы рекомендуется пользоваться специальной защитной экипировкой, следует носить обувь с нескользящей подошвой.
- Обязательно пользуйтесь средствами защиты глаз и лица.
- Во время работы крепко держите инструмент двумя руками.
- Всегда работайте с использованием соответствующих средств защиты (респиратор, маска).
- Содержите рабочее место в чистоте и порядке. Беспорядок на рабочем месте может стать причиной получения травмы.

- Работайте только в условиях хорошей видимости, или обеспечьте рабочее место достаточной освещенностью.
- Не используйте инструмент вблизи легко воспламеняющихся жидкостей и газов.
- Не оставляйте инструмент работающим. Производите включение, только когда он находится в руках.
- При ударах о посторонние предметы немедленно остановите двигатель и проверьте изделие на наличие повреждений. Последующий запуск двигателя проводите только после устранения всех повреждений. Не применяйте изделие с поврежденными или отсутствующими частями и комплектующими.
- Во время работы следует перемещать газонокосилку с умеренной скоростью.
- При скашивании травы на крутых склонах существует вероятность опрокидывания изделия и причинения травм пользователю. Поэтому скашивание следует производить только поперек склонов, но не вверх или вниз.
- Запрещается опустошение травосборника при работающем двигателе.
- Запрещается скашивание при уклоне обрабатываемой поверхности более 15°.
- Запрещается работать с газонокосилкой с неисправной защитой или без установленных предохранительных механизмов, например заслонок и/или контейнера для травы.
- Запрещается поднимать газонокосилку во время работы!
- Во избежание ожогов не прикасайтесь к двигателю и глушителю в процессе работы. Эти части в процессе работы сильно нагреваются и остаются горячими некоторое время после остановки двигателя.
- Не отрывайте передние колеса от поверхности во время работы газонокосилки.
- Во время работы устройства никогда не держите руку, пальцы или другие части тела на пути следования бензиновой газонокосилки.
- Дождитесь полной остановки движущихся по инерции частей инструмента после его выключения, не пытайтесь остановить их руками.
- Данный прибор не предназначен для использования детьми. Не разрешайте детям играть с прибором.
- Не наклоняйте косилку на угол более 30 градусов. Возможно вытекание масла или топлива.
- Не допускайте перегрева прибора.
- Перед началом работы установите рукоятку управления в положение, обеспечивающее максимальное удобство при работе.
- Всегда выключайте двигатель, перед заправкой топливом. Производите заправку при остывшем двигателе.
- Не храните газонокосилку с заправленным топливным баком внутри помещений, с потенциальными источниками тепла или огня.
- Никогда не заправляйте топливо около открытого огня.
- Не курите во время заправки топливного бака.
- Старайтесь при заправке не пролить топливо на корпус косилки. Обязательно удаляйте пятна топлива с корпуса инструмента, перед его включением.
- При возникновении повышенной вибрации **НЕМЕДЛЕННО** остановите двигатель. Повышенный уровень вибрации является признаком неисправности инструмента. Перед продолжением работы проверьте наличие и надежность затяжки болтов и гаек. Обратитесь в сервисный центр, для устранения причин поломки инструмента.
- При перевозке косилка должна находиться с опустошенным топливным баком.
- Помните: при сильном наклоне топливо может вытечь из карбюратора или топливного бака.
- Инструмент не предназначен для использования лицами (включая детей) с пониженными физическими, чувственными или умственными способностями или при отсутствии у них опыта или знаний, если они не находятся под контролем или не проинструктированы об использовании прибора лицом, ответственным за их безопасность.

- Любое другое использование не рекомендуется производителем и может привести к пожару или несчастному случаю.
- Этот прибор предназначен только для домашнего использования, не рекомендуется использовать его в промышленных целях.

#### ТЕХНИЧЕСКИЕ ХАРАКТЕРИСТИКИ

Модель	GB-15	GB-20	GB-27
Мощность двигателя, Вт/л.с.	1500 / 3	2000 / 4	2700 / 5
Обороты холостого хода, об/мин	3000	3000	3000
Объем двигателя, см <sup>3</sup>	99	139	173
Ширина кошения, мм	400	460	530
Высота кошения, мм	25-75	25-75	25-75
Объем травосборника, л	40	50	65
Уровень мощности звука, дБ	95	98	102
Размеры изделия, см	109×45×98	145×53×117	168×53×114
Емкость топливного бака, л	0,8	1,2	1,2
Самоходная	-	+	+
Мульчирование	-	+	+
Боковой выброс	-	+	+
Вес нетто, кг	18	31,5	33

 Все технические параметры измерены в идеальных заводских условиях.

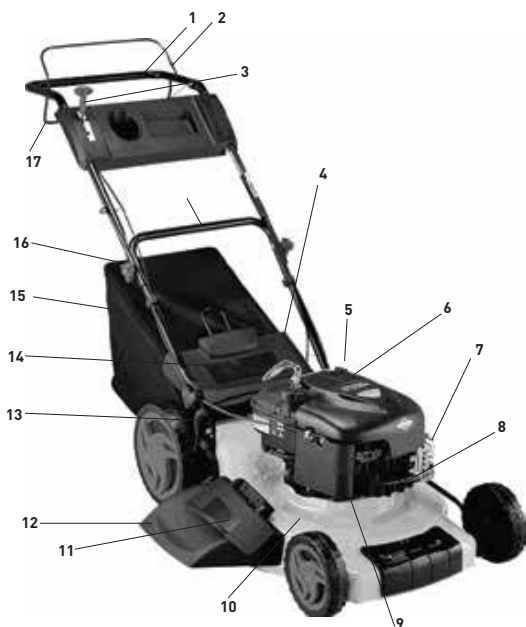
#### УСТРОЙСТВО БЕНЗИНОВОЙ ГАЗОНОКОСИЛКИ

##### Модель GB-15



- 1 - Основная ручка;
- 2 - Вспомогательная ручка;
- 3 - Рычаг управления двигателем;
- 4 - Косильная дека;
- 5 - Двигатель;
- 6 - Травосборник.

### Модели GB-20 и GB-27



- 1 - Верхняя ручка
- 2 - Ручка безопасности
- 3 - Рычаг подачи топлива
- 4 - Задняя крышка
- 5 - Масляный шуп
- 6 - Двигатель
- 7 - Глушитель
- 8 - Свеча зажигания
- 9 - Воздушный фильтр
- 10 - Косильная дека
- 11 - Защитная крышка
- 12 - Боковая панель для сброса травы
- 13 - Регулятор высоты
- 14 - Ручка стартера
- 15 - Травосборник
- 16 - Винт крепления ручки
- 17 - Ручка привода

### СБОРКА, ПОДКЛЮЧЕНИЕ И ИСПОЛЬЗОВАНИЕ ПРИБОРА

Откройте коробку. Извлеките все комплектующие детали. Проверьте комплектность и целостность бензиновой газонокосилки. Обеспечьте свободное пространство вокруг прибора.

**Осторожно!** Начинайте работу с бензиновой газонокосилкой только после того, как полностью соберёте и проверите её в соответствии с указаниями данного руководства по эксплуатации.

- Проверьте общее состояние газонокосилки, плотность затяжки защитного кожуха, функционирование пусковой клавиши. Удостоверьтесь, что все гайки и болты плотно закручены, все детали установлены правильно, все движущиеся части находятся в хорошем состоянии и могут свободно двигаться. Все детали инструмента должны быть неповрежденными и исправными. Следует проверить все, что может повлиять на безопасную работу газонокосилки.
- В случае обнаружения неисправностей или повреждений следует обратиться в сервисный центр для ремонта инструмента. Запрещено эксплуатировать неисправную газонокосилку!
- Периодически проверяйте состояние режущего ножа. Категорически запрещается использовать изделие с согнутым, тупым или имеющим трещины режущим ножом.
- Неисправные детали заменяйте новыми. При смене режущего ножа и принадлежностей следуйте также указаниям инструкций по их эксплуатации. Используйте только оригинальные или рекомендованные режущий нож и принадлежности. Не используйте поврежденный или не подходящий по своим размерам и посадочному месту нож.

**Внимание!** В новой газонокосилке не заправлен топливом бак и отсутствует масло в картере двигателя! Запрещено включать двигатель, не заправленный маслом. Это приведет к его выходу из строя!

### Монтаж травосборника Для модели GB-15 (рис. 1)

1. Поместить металлический каркас внутри травосборника, рис. А.
2. Закрепить мешок на металлическом каркасе, рис. А.
3. Потянуть вверх отражатель и поместить травосборник на его место, рис. В.



рис. 1

### Для моделей GB-20 и GB-27 (рис. 2)

Установить травосборник: (А) открыть заднюю крышку, (В) проверить правильность установки травосборника, (С) закрепить ось крышки на крюк, проверить устойчивость крепления крюка.

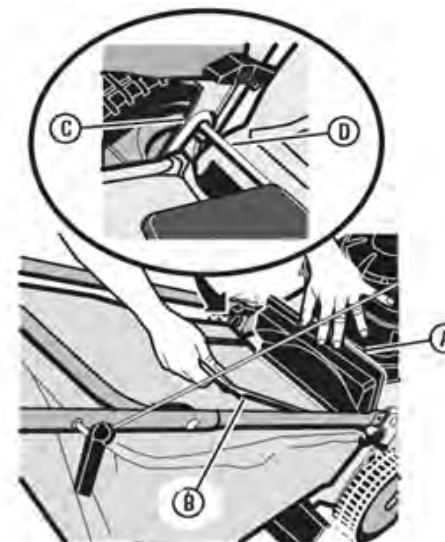


рис. 2



### Монтаж ручки Для модели GB-15

Развернуть ручку и прикрутить детали ручки с помощью двух винтов и пластиковых гаек. Установить ручной стартер справа от ручки и закрепить кабель пластиковым кольцом. Вставить шнур ручки ручного стартера в его опорный направляющий тросик.

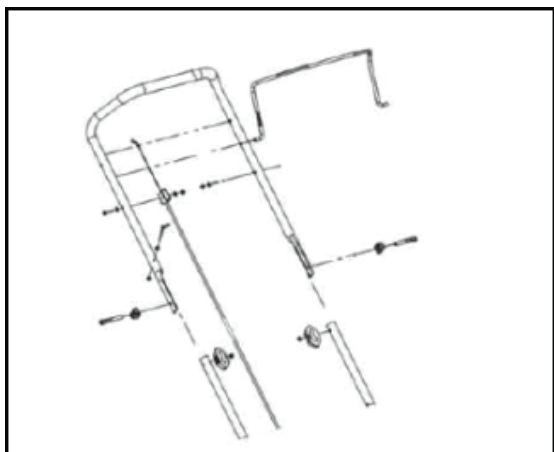
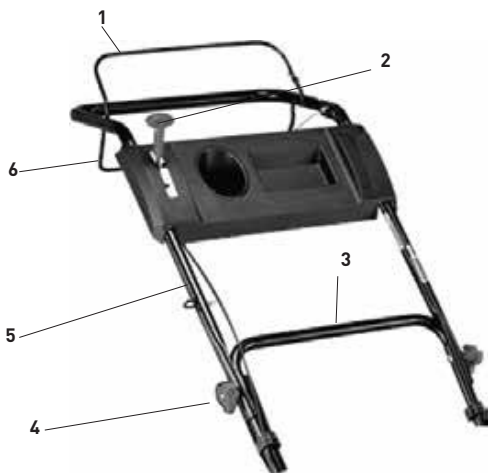


рис. 3

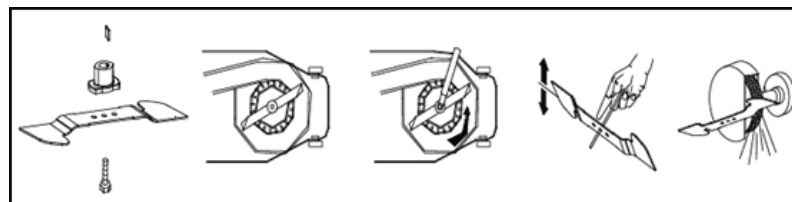
### Для моделей GB-20 и GB-27



- 1 - Ручка безопасности
- 2 - Рычаг подачи топлива
- 3 - Нижняя ручка
- 4 - Винт с маховиком крепления ручки управления
- 5 - Штанга верхней ручки
- 6 - Приводной рычаг

### Порядок установки и снятия режущего ножа

Открутить винты, снять нож, проверить патрубок, поврежденные или изношенные детали заменить. При установке ножа обратно необходимо проверить расстояние относительно режущих кромок и направление движения ножа, закручивать болт следует специальным ключом, приблизительно на 45 Нм.

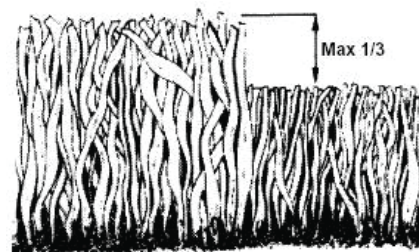


Использовать только оригинальные запасные части, некачественные запчасти могут стать причиной серьезных повреждений газонокосилки, кроме того, их применение небезопасно для пользователя.

### Регулировка высоты скашивания

Пользователь может настроить три уровня высоты скашивания с помощью трех отверстий на деке газонокосилки, режим регулировки: регулировка четырех колес.

Для того чтобы газон выглядел опрятным и ухоженным, необходимо регулярно скашивать траву. Высота среза должна составлять 1/3 от высоты растущей травы. Если трава на газоне слишком высокая, необходимо провести повторное скашивание согласно приведенной выше методике. Запрещается косить траву на высоту более 1/3 высоты растущей травы. Это опасно для работы газонокосилки, кроме того, можно повредить корневую систему газонной травы.



### Внимание Опасность!

**Ножи вращаются во время работы двигателя. Не дотрагиваться до ножей, в противном случае можно получить серьезную травму.**

— Срез травы: перед работой необходимо убрать с обрабатываемого участка камни, ветки деревьев и прочий мусор. Работа должна проводиться на участке с не сырой травой.

— При необходимости поворота газонокосилки опустить ручку вниз, чтобы передние колеса были подняты над землей и поменяли направление (не поднимать передние колеса над землей слишком высоко, это опасно).

**Заправка топливного бака**

Окрутите крышку топливного бака. Проверьте уровень топлива. При заправке убедитесь в наличии фильтра (сеточки) в горловине топливного бака. Используйте качественное и проверенное топливо – бензин АИ-92. Помните – качество топлива, один из главных факторов легкого запуска и устойчивой работы двигателя.

**Внимание!** Не производите заправку при работающем и горячем двигателе!

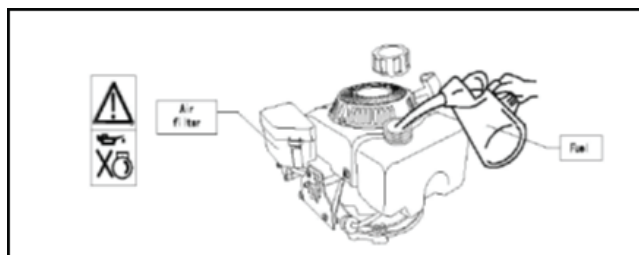
Запрещается курить во время заправки, а также подносить к топливу различные источники тепла и открытого пламени.

Открутите топливную крышку. Аккуратно залейте в топливный бак бензин.

Старайтесь при заправке не пролить топливо на корпус газонокосилки. Обязательно удаляйте пятна топлива с корпуса инструмента, перед его включением.

При попадании топлива в глаза или рот, промойте место большим количеством воды и немедленно обратитесь к врачу. При попадании топлива на кожу или одежду, промойте места попадания водой с мылом и смените одежду.

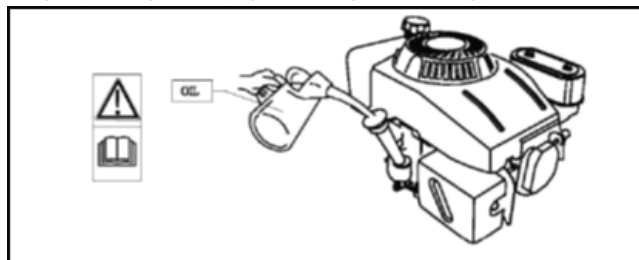
Залейте топливо до отметки максимального уровня.



Не допускайте попадания в топливо пыли, грязи, воды и других посторонних предметов. Удостоверьтесь в отсутствии протечки топлива. В случае протечки – категорически запрещается пользоваться газонокосилкой! Обратитесь в сервисный центр для устранения неисправностей!

**Масло**

Перед тем как приступить к работе с устройством, прочитайте инструкцию по эксплуатации двигателя.

**Внимание!**

Двигатель поставляется без масла: перед запуском двигателя нужно налить в картер двигателя 0,6 л моторного масла. Тип масла рекомендован производителем и отображён в инструкции по эксплуатации на двигатель.

**ЗАПУСК МОТОРА С НИЗКИМ УРОВНЕМ МАСЛА МОЖЕТ ПРИВЕСТИ К ЕГО ПОВРЕЖДЕНИЮ!****Проверка уровня масла в двигателе**

**Внимание!** При проверке уровня масла или его замены, газонокосилка должна стоять ровно на горизонтальной поверхности. Двигатель должен быть остановлен. Поддерживайте уровень масла у максимальной отметки на масляном щупе.



Отверните масляный щуп и проверьте уровень масла.

Если уровень масла меньше нижней линии на щупе, долейте масло до верхней отметки. При загрязнении, масло необходимо заменить. Объем масла: около 0,6 литра.

**Внимание!** Изготовитель не несет ответственность за надежность работы инструмента, при использовании других, не рекомендованных марок и типов масел, неверного их применения. К безусловным признакам неверного применения масел относятся: сильный нагар, разрушение, заклинивание поршневого кольца, и/или наличие царапин и потертостей на внутренней поверхности цилиндра и поверхности поршня, разрушение и/или оплавление опорных подшипников шатуна и поршневого пальца.

**Запуск газонокосилки****Для модели GB-15**

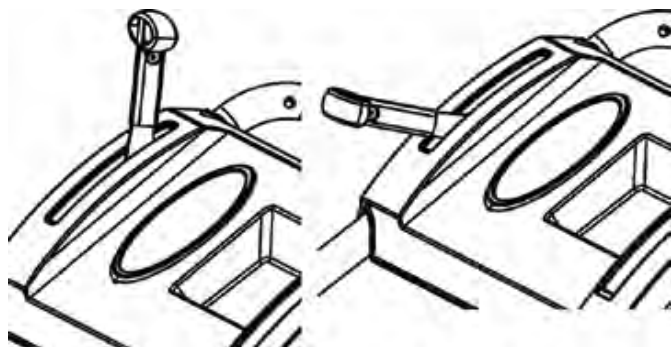
После того как машина будет правильно отрегулирована, произвести запуск двигателя следующим образом:

1. Повернуть рычаг пуска в положение «START» (Пуск) или .
2. Вытянуть шнур ручного стартера до верхней ручки, потянуть за рукоятку ручного стартера до момента появления сопротивления, а затем резко дернуть.
3. Установить рычаг в положение «RUN» (Работа) или .

Нож приводится в действие во время запуска двигателя. Во время работы машины удерживать рычаг привода ножа (1) в рабочем положении. Двигатель остановится, как только будет отпущен рычаг привода.



Для моделей GB-20 и GB-27

**положение ожидания****рабочее положение**

1. Установить Рычаг подачи топлива в стартовое положение (ожидание). При высокой температуре двигателя или окружающей среды, отрегулировать положение рычага подачи топлива или установить его в рабочее положение, см. рисунок выше
2. Потянуть рукоятку безопасности.
3. Осторожно потянуть рукоятку стартера, пока не почувствуется сопротивление, после потянуть сильнее. Не отпускать рукоятку стартера, не допускать сматывания троса против хода двигателя. Осторожно вернуть рукоятку в исходное положение.
4. Установить рычаг подачи топлива в рабочее положение, дождаться, пока двигатель достигнет нужной скорости, после этого можно начинать работу с косилкой.
5. Осторожно потянуть рукоятку автономного привода, чтобы косилка начала движение вперед.

**ВОЗМОЖНЫЕ НЕИСПРАВНОСТИ И МЕТОДЫ ИХ УСТРАНЕНИЯ**

Неисправность	Возможные причины	Способ устранения
Двигатель не заводится	<ol style="list-style-type: none"> <li>1. Пустой топливный бак</li> <li>2. Колпачок ручной подкачки топлива нажат недостаточное количество раз.</li> <li>3. Неисправна свеча зажигания</li> </ol>	<ol style="list-style-type: none"> <li>1. Залить качественное топливо</li> <li>2. Полностью до упора нажать на резиновый колпачок ручной подкачки топлива 5-7 раз.</li> <li>3. Очистить или заменить свечу зажигания.</li> </ol>
Двигатель неустойчиво работает на холостом ходу	<ol style="list-style-type: none"> <li>1. Грязный воздушный фильтр.</li> <li>2. Некачественное топливо.</li> </ol>	<ol style="list-style-type: none"> <li>1. Очистить или заменить воздушный фильтр.</li> <li>2. Залить качественный бензин АИ-92.</li> </ol>
Двигатель не набирает обороты	<ol style="list-style-type: none"> <li>1. Некачественное топливо.</li> <li>2. Карбюратор не отрегулирован.</li> </ol>	<ol style="list-style-type: none"> <li>1. Залить качественный бензин АИ-92.</li> <li>2. Обратитесь в сервисный центр для регулировки карбюратора.</li> </ol>

Неисправность	Возможные причины	Способ устранения
Слишком сильная вибрация	Изношенное, гнущее или болтающееся лезвие.	Заменить лезвие или подтянуть крепежный болт.
Трудно толкать газонокосилку вперед	<ol style="list-style-type: none"> <li>1. Трава слишком высокая или колёса, расположены слишком низко</li> <li>2. Мешок травосборника переполнен</li> </ol>	<ol style="list-style-type: none"> <li>1. Увеличить высоту стрижки</li> <li>2. Очистить травосборник.</li> </ol>

**УХОД И ОБСЛУЖИВАНИЕ**

**Внимание!** Перед началом любых работ по техническому обслуживанию убедитесь, что прибор выключен.

Таблица периодичности обслуживания

Внимательное отношение к профилактическому обслуживанию, регулярные проверки, осмотр и уход продлевают срок службы и повышают эффективность работы косилки. Руководствуйтесь следующим графиком технического обслуживания. Не забывайте учитывать, что при определенных тяжелых условиях работы очистка, регулировка и замена деталей должны осуществляться чаще, чем указано в таблице.

Периодичность обслуживания	Вид обслуживания
Перед каждым использованием	Проверить уровень масла в двигателе, надежность крепления узлов
После каждого использования	Очистить корпус двигателя
После первых 5 часов работы	Заменить масло в двигателе
Каждые 10 часов работы	Провести обслуживание воздушного фильтра
Каждые 25 часов работы	Заменить масло в двигателе. Провести обслуживание воздушного фильтра. Проверить состояние свечи зажигания

**Обслуживание свечи зажигания**

Остановить двигатель и убедиться в том, что он остыл.

Очистить зону вокруг свечи.

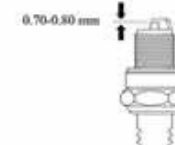
Отсоедините колпачок высоковольтного провода от свечи зажигания.

Замените неисправную свечу зажигания, или свечу зажигания с треснутым изолятором.

Очистите свечу зажигания от нагара, юбка свечи должна иметь светло желтый цвет.

При сильном нагаре – замените свечу.

Установить зазор между электродами около 0,7 мм.



Надежно закрутите свечу зажигания в цилиндр, при этом используйте трубчатый свечной ключ.



**Внимание!** Запрещается прокалывать, скоблить или очищать песком электроды свечи зажигания. При необходимости очистить электроды щеткой и продуть сжатым воздухом.

#### Обслуживание воздушного фильтра

##### Внимание!

Не запускать двигатель без воздушного фильтра, это может привести к преждевременному износу двигателя.



Грязный воздушный фильтр уменьшает поступление воздуха в карбюратор, изменяя соотношение воздушно-топливной смеси. Это приводит к образованию нагара и повреждению двигателя. Производить очистку или замену поролонового элемента воздушного фильтра необходимо каждые 10 часов работы. Состояние воздушного фильтра является одним из основных условий надежной работы двигателя.

Порядок очистки воздушного фильтра:

- Снимите крышку воздушного фильтра, нажав на ее боковые стороны.
- Извлеките губчатый фильтрующий элемент.
- Промойте губчатый фильтрующий элемент в керосине или мыльном растворе. Тщательно высушите.
- Пропитайте губчатый фильтрующий элемент небольшим количеством чистого моторного масла. Удалите излишки масла.
- Бумажный картридж, замените новым или продуйте сжатым воздухом.
- Установите фильтрующие элементы на место.
- Установите крышку воздушного фильтра на место.

**Внимание!** Запрещается запускать двигатель без установленного воздушного фильтра!

#### Консервация газонокосилки

В случае необходимости хранения газонокосилки более 30 дней (или по окончании сезона) необходима её консервация. Если не будут соблюдены инструкции по консервации, оставшееся в карбюраторе топливо испарится, оставляя вязкий желеобразный осадок. Это впоследствии приведет к трудному запуску двигателя и связанного с этим ремонтам.

Если газонокосилка не будет использоваться более месяца или после окончания сезона: Опустошите топливный бак. Запустите двигатель и дайте ему поработать, пока он не остановится, чтобы из карбюратора испарилось топливо.

Дайте двигателю остыть. С помощью ключа для свечей снимите свечу зажигания.

Добавьте 1 ложку чистого моторного масла (около 20 мл) внутрь рабочей полости. Медленным движением потяните шнур стартера, чтобы зеркало клапана покрылись маслом. Вставьте обратно свечу зажигания.

Храните косилку в сухом месте, вдали от возможных источников воспламенения, таких как печь, газовый бойлер и пр.

#### Подготовка газонокосилки к работе после консервации

- Снимите свечу зажигания. Прочистите и отрегулируйте зазоры свечи зажигания или вставьте новую свечу.
- Замените масло в двигателе.
- Заправьте топливный бак.

Обязательно по окончании работы очищайте корпус бензиновой газонокосилки и элементы управления с помощью мягкой ткани от остатков скошенной травы или грязи.

Перегрузка инструмента может вывести его из строя. Это может произойти, если инструмент в течение длительного времени работает в тяжелых эксплуатационных условиях. На каждые 15-20 минут работы, допускайте 5 минут для отдыха, охлаждения и чистки инструмента.

Никогда не работайте с затупившимся ножом. Заточка режущего ножа требует использования специальных инструментов и навыков - обратитесь к специалистам или сервисным центрам для заточки.

#### Регулярная чистка прибора при непрерывной эксплуатации

Перед чисткой отключите бензиновую газонокосилку от сети питания.

Перед чисткой убедитесь, что прибор полностью остыл.

Для чистки прибора не используйте растворители и другие химические средства, т.к. они могут повредить поверхность прибора.

Используйте слегка увлажненную мягкую ткань (не мокрую), чтобы стереть с внешней части бензиновой газонокосилки пыль и грязь. Воспользуйтесь пылесосом, чтобы удалить пыль и ворс из вентиляционных отверстий. Убедитесь, что прибор полностью высох, прежде чем включать.

#### СЕРВИСНОЕ ОБСЛУЖИВАНИЕ

В случае необходимости сервисного обслуживания обратитесь к продавцу.

Адреса сервисных центров Вы можете посмотреть на нашем сайте <http://fortetools.ru> в Разделе «Продажа и сервис» во вкладке «Где обслуживать?».

#### СЕРТИФИКАЦИЯ

Все оборудование торговой марки «Oasis» проходит сертификацию на соответствие техническому регламенту Таможенного союза. Копию сертификата соответствия можно получить в торговой точке, где вы приобрели это оборудование. Данное оборудование соответствует ТР ТС 010/2011 «О безопасности машин и оборудования» и ТР ТС 020/2011 «Электromагнитная совместимость технических средств».

#### ПРАВИЛА ХРАНЕНИЯ

После завершения работы необходимо хорошо почистить устройство. Перед отправкой на хранение мотор должен остыть. Храните устройство в сухом помещении, в недоступном для детей месте, исключая попадание прямых солнечных лучей.

**ПРАВИЛА УТИЛИЗАЦИИ**

Срок службы прибора при условии соблюдения потребителем правил эксплуатации составляет 5 лет. По истечению срока службы прибор должен подвергаться утилизации в соответствии с нормами, правилами и способами, действующими в месте утилизации.

Производитель: ZHEJIANG SAFUN INDUSTRIAL CO.,LTD /Чжэцзян Сафун Индастриал Ко., Лтд/, КНР  
Юр. адрес: No.7 South Mingyuan Ave, Yongkang, Zhejiang, China  
Импортер: ООО «Форте Металс ГмбХ»  
Юр. адрес: 400080, Волгоградская область, г. Волгоград, проезд Бетонный, д. 6

**ГАРАНТИЙНЫЙ ТАЛОН****Уважаемые покупатели!**

Мы благодарим Вас за сделанный выбор. Вы приобрели высококачественную и технологичную продукцию.

Однако в случае возникновения любых вопросов относительно эксплуатации продукции Вы можете обратиться по номеру горячей линии 8-800-700-0098. Адреса сервисных центров Вы можете посмотреть на нашем сайте <http://fortetools.ru> в Разделе «Продажа и сервис» во вкладке «Где обслуживать?». Просим Вас ознакомиться с условиями гарантийных обязательств, действующих в рамках законодательства о защите прав потребителей и регулируемых законодательством РФ.

**Условия гарантийных обязательств**

Производитель несет гарантийные обязательства в течение 12 месяцев с даты (при отсутствии нарушений настоящих условий). Производитель не несет гарантийные обязательства обслуживания изделия в следующих случаях:

- а) если изделие, предназначенное для личных (бытовых, семейных) нужд использовалось для осуществления предпринимательской деятельности, а также иных целях, не соответствующих его прямому назначению;
- б) в случае нарушения правил и условий эксплуатации, установки изделия, изложенных в Руководстве по установке и эксплуатации;
- в) если изделие имеет следы попыток неквалифицированного ремонта;
- г) если дефект вызван изменением конструкции или схемы изделия, не предусмотренным Изготовителем;
- д) если дефект вызван действием непреодолимых сил, несчастными случаями, умышленными или неосторожными действиями потребителя или третьих лиц;
- е) если обнаружены повреждения, вызванные попаданием внутрь изделия посторонних предметов, веществ, жидкостей, насекомых.

**Гарантийные обязательства не распространяются на следующие недостатки изделия:**

- а) механические повреждения, возникшие после передачи товара потребителю;
- б) повреждения, вызванные несоответствием стандартам коммунальных систем;
- в) повреждения, вызванные использованием нестандартных и (или) некачественных расходных материалов, принадлежностей, запасных частей.

Производитель снимает с себя ответственность за возможный вред, прямо или косвенно нанесенный продукцией людям, домашним животным, имуществу в случае, если это произошло в результате несоблюдения правил и условий эксплуатации, установки изделия, умышленных или неосторожных действий потребителя или третьих лиц. В случае несоблюдения вышеизложенных условий Производитель имеет право отказать в гарантийном обслуживании изделия.

Во избежание недоразумений убедительно просим Вас внимательно изучить Руководство по установке и эксплуатации изделия, условия гарантийных обязательств, проверить правильность заполнения гарантийного талона. Гарантийный талон действителен только при наличии правильно и четко указанных: модели, серийного номера изделия, даты продажи, четких печатей фирмы-продавца и подписи покупателя. Серийный номер и модель должны соответствовать указанным в гарантийном талоне, номер гарантийного талона должен совпадать с серийным номером изделия. При нарушении этих условий, а также в случае, когда данные указанные в гарантийном талоне изменены, стерты или переписаны, талон признается не действительным.

**Гарантийный талон № \_\_\_\_\_**

**Внимание!** Пожалуйста, потребуйте от продавца полностью заполнить гарантийный талон и отрывные талоны, правила заполнения приведены на обратной стороне талона.

*Заполняется фирмой-продавцом*

Изделие	
Модель	
Серийный номер	
Дата производства	
Дата продажи	
Фирма-продавец	
	Место печати фирмы-продавца
Адрес и телефон фирмы-продавца	

Исправное изделие в полном комплекте, с Руководством по установке и эксплуатации получил, с условиями гарантии и бесплатного сервисного обслуживания ознакомлен и согласен.

Подпись покупателя	
-----------------------	--

*Заполняется фирмой-установщиком*

	Сведения об установке изделия
Фирма-установщик	
Номер сертификата	
Дата установки	
Мастер	

**Отрывной талон «А» № \_\_\_\_\_**

Заполняется фирмой  
продавцом

Изделие		Место печати фирмы-продавца
Модель		
Серийный номер		
Дата продажи		
Фирма-продавец		

**Отрывной талон «Б» № \_\_\_\_\_**

Заполняется фирмой  
продавцом

Изделие		Место печати фирмы-продавца
Модель		
Серийный номер		
Дата продажи		
Фирма-продавец		

**Отрывной талон «В» № \_\_\_\_\_**

Заполняется фирмой  
продавцом

Изделие		Место печати фирмы-продавца
Модель		
Серийный номер		
Дата продажи		
Фирма-продавец		

		Заполняется сервисным центром
Дата приема		Печать сервисного центра
Дата выдачи		
Выполнены работы по устранению неисправности (перечень работ)		
Продукцию получил (владелец) ФИО, подпись		
Адрес, наименование сервисного центра		
		Заполняется сервисным центром
Дата приема		Печать сервисного центра
Дата выдачи		
Выполнены работы по устранению неисправности (перечень работ)		
Продукцию получил (владелец) ФИО, подпись		
Адрес, наименование сервисного центра		
		Заполняется сервисным центром
Дата приема		Печать сервисного центра
Дата выдачи		
Выполнены работы по устранению неисправности (перечень работ)		
Продукцию получил (владелец) ФИО, подпись		
Адрес, наименование сервисного центра		