

УМА



**Внимание!**

- Акриловые ванны нельзя заштукатуривать или закладывать плиткой. Ванна должна быть установлена так, что бы её можно было демонтировать не повредив стены.
- Производитель оставляет за собой право вносить технические изменения, не влияющие на эксплуатационные характеристики изделия, без предварительного уведомления!

[www.aquatek-rf.ru](http://www.aquatek-rf.ru)

**ИНСТРУКЦИЯ ПО СБОРКЕ**  
**АКРИЛОВОЙ ВАННЫ AQUATEK**  
**коллекция Eco-friendly**



| НАИМЕНОВАНИЕ   | МИЯ, НИКА | ДИВА | УМА |
|--|-----------|------|-----|
| <b>КОМПЛЕКТАЦИИ ВАННЫ</b>                                  |           |      |     |
| Чаша ванны   | 1         | 1    | 1   |
| <b>КОМПЛЕКТАЦИИ КАРКАСА (ОПОРА)</b>                        |           |      |     |
| Рама (опора)   | 1         | 1    | 1   |
| Ножка опорная  | 4         | 4    | 7   |
| Саморез 4,2*16   | 5         | 8    |     |
| Саморез 4,2*41   |           |      | 6   |
| <b>КОМПЛЕКТАЦИЯ КАРКАСА (СБОРНО-РАЗБОРНЫЙ НА ШПИЛЬКАХ)</b> |           |      |     |
| Рама (опора)   | 1         | 1    | 1   |
| Ножка опорная  | 10        | 9    | 12  |
| Шпилька М 12 (53 см)                                       | 4         | 3    |     |
| Шпилька М 12 (60 см)                                       |           |      | 5   |
| Шпилька М 12 (15 см)                                       | 2         | 3    | 2   |
| Саморез 4,2*41   | 6         | 6    | 6   |
| Гайка М 12   | 22        | 21   | 26  |
| Шайба М 12   | 22        | 21   | 26  |
| <b>КОМПЛЕКТАЦИЯ ФРОНТАЛЬНОЙ ПАНЕЛИ</b>                     |           |      |     |
| Экран фронтальный  | 1         | 1    | 1   |
| Гайка М 10   | 4         | 6    |     |
| Шайба М 10   | 4         | 6    |     |
| Саморез 4,1*13   | 6         | 14   | 16  |
| Саморез 4,1*19   |           |      | 6   |
| Декоративные заглушки + шуруп                              | 3         | 3    | 4   |
| Крепление экрана   | 3         | 7    | 3   |
| Крепление экрана уголок                                    | 2         | 3    | 8   |

**МИЯ**



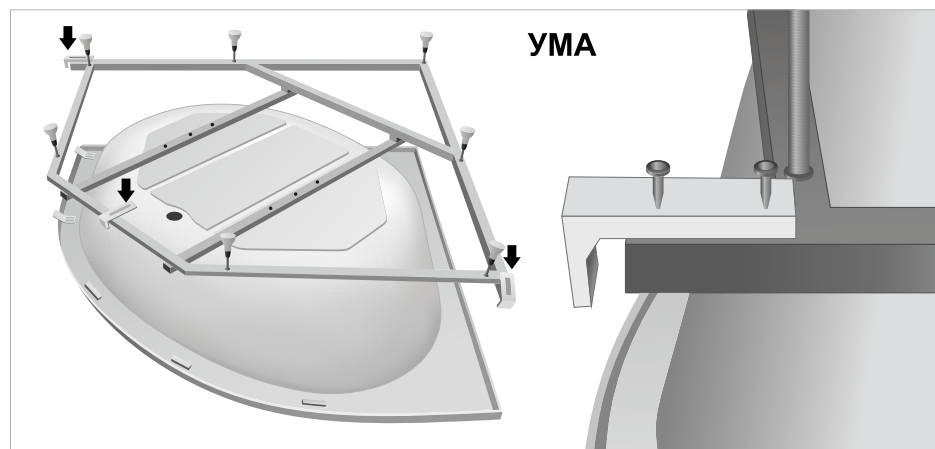
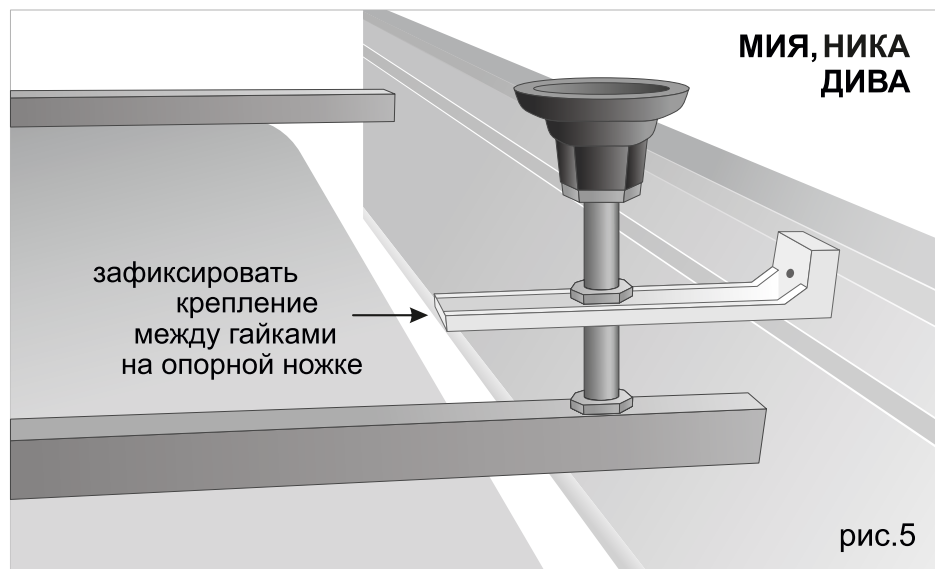
**НИКА**



**ДИВА**



Затем фиксируем саморезами к креплению и устанавливаем декоративные накладки с лицевой стороны ванны (рис.5).



Ванна готова к установке.

## ДЛЯ УСТАНОВКИ АКРИЛОВОЙ ВАННЫ НЕОБХОДИМО:

- Завершить все отделочные и ремонтные работы в ванной комнате.
- Обеспечить подводы воды к смесителю.
- Обеспечить канализационный отвод.
- Убрать строительный мусор и посторонние предметы.

### МОНТАЖ КАРКАСА (ОПОРА)

Переверните ванну верх дном (рис 1а,б,в).

**!!! Не забудьте постелить под неё ткань или картон.**

Положите опорную конструкцию на дно ванны, так чтобы конструкция не выступала за габариты бортов ванны.

Саморезами 5\*16 (для ванны Ума 4,2\*41) зафиксируйте каркас ко дну ванны.

В крайние отверстия опорной конструкции установите опорные ножки. Приставляем ванну к стене и регулируем ножки так, чтобы борта ванны стояли строго горизонтально.

Делать уклоны для слива воды не нужно, все уклоны заложены в конструкции акриловой ванны.

## МИЯ, НИКА

отверстия с втулками для  
установки опорных ножек

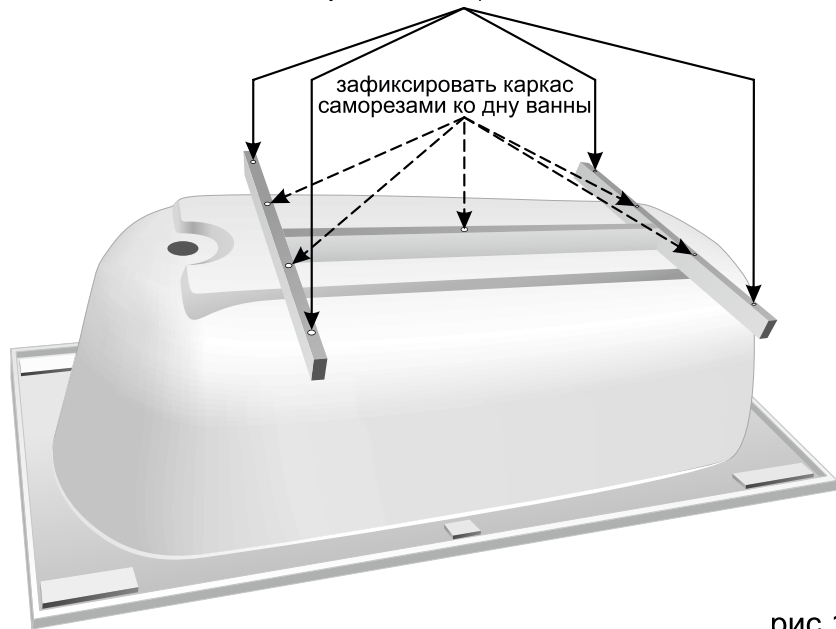


рис.1а

## УМА

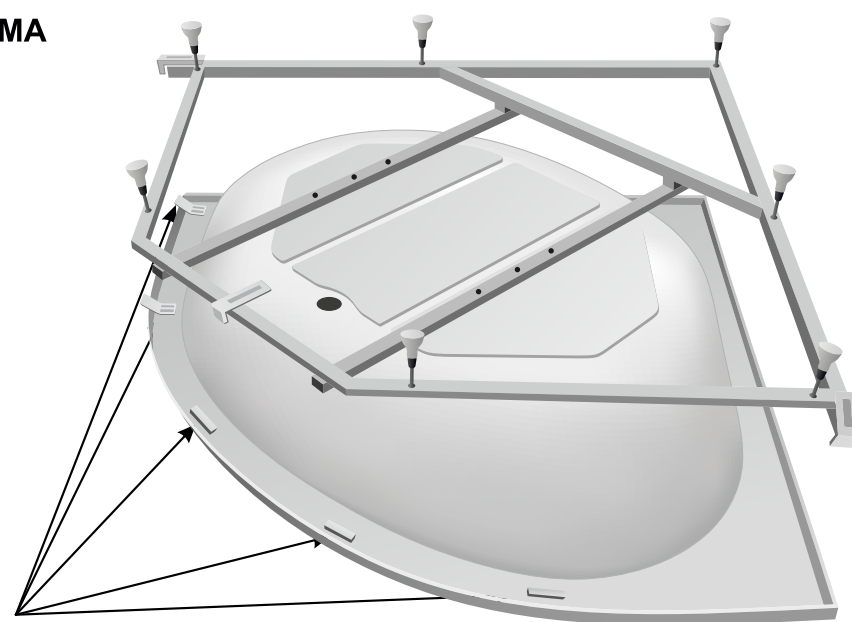


рис.3в

## ДИВА

отверстия с втулками для  
установки опорных ножек

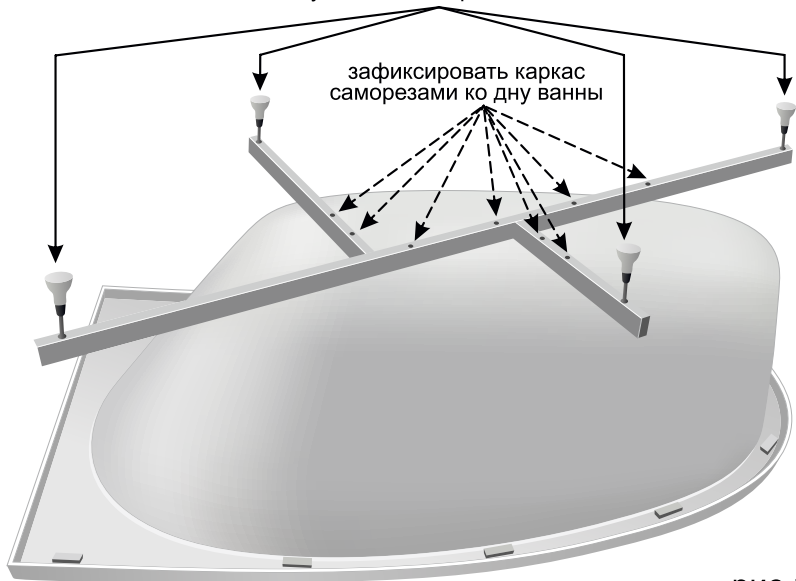


рис.1б

Вставляем панель между креплением и бортом ванны  
(рис.4).



рис.4

## МИЯ, НИКА

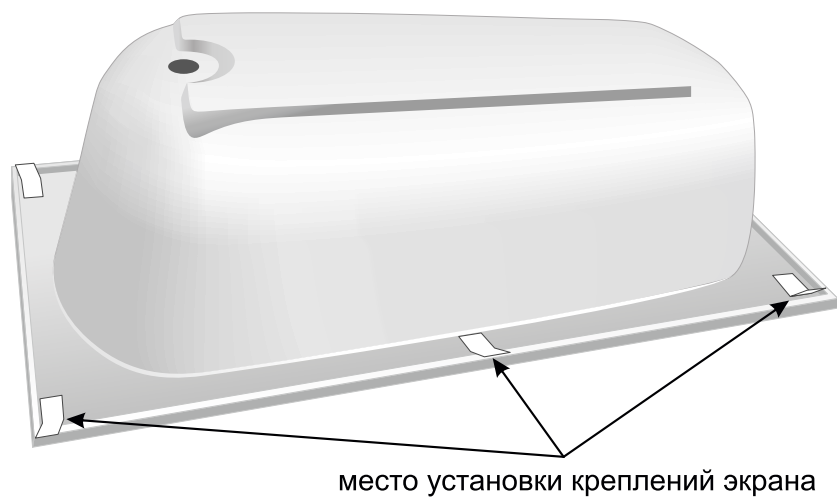


рис.3а

## ДИВА

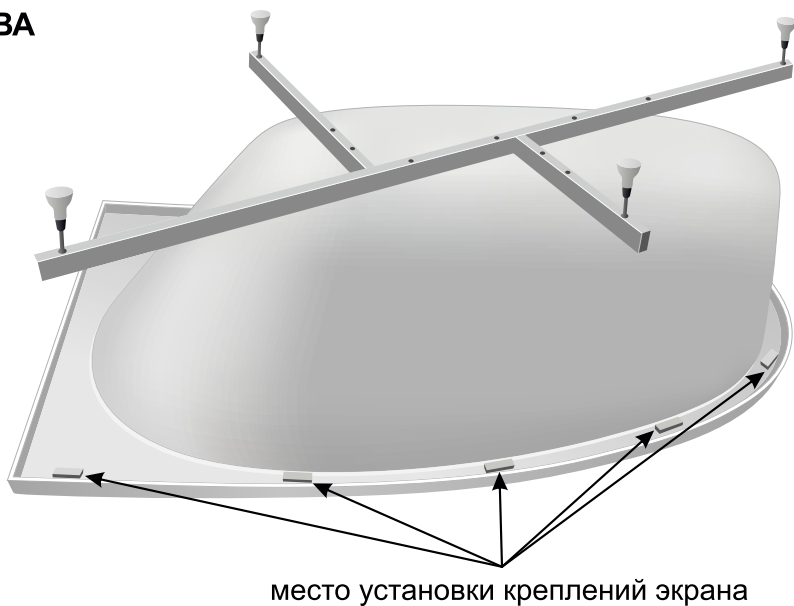


рис.3б

## УМА

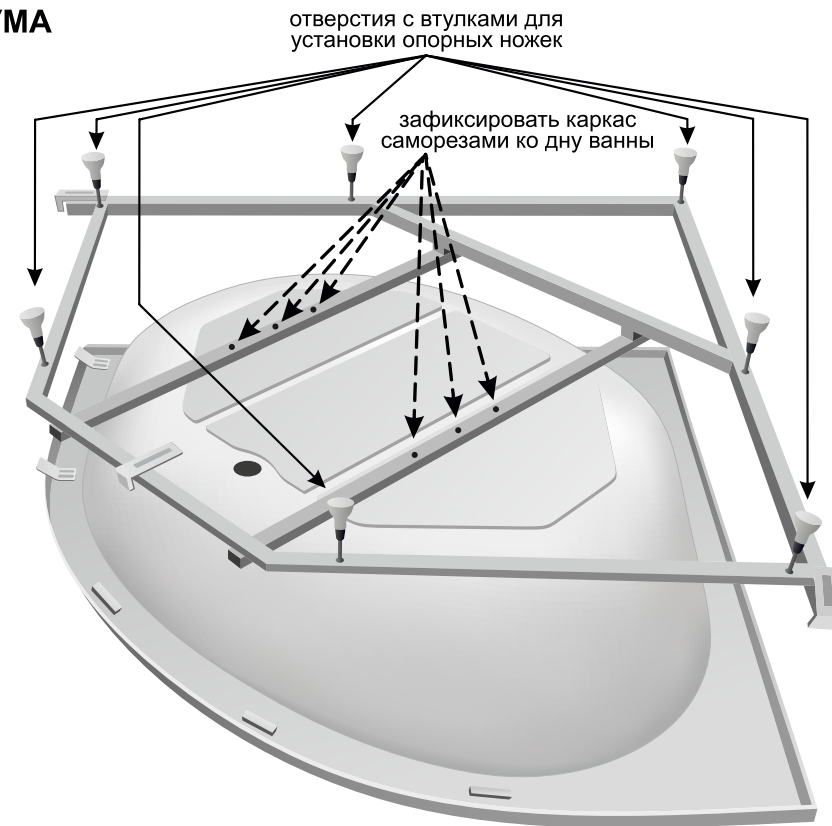


рис.1в

## МОНТАЖ СБОРНО-РАЗБОРНОГО КАРКАСА НА ШПИЛЬКАХ

Переверните ванну верх дном.

**!!! Не забудьте постелить под неё ткань или картон.**

Положите опорную конструкцию на дно ванны, так чтобы конструкция не выступала за габариты бортов ванны.

В отверстия опорной конструкции установите шпильку, на шпильки установите ножки, зафиксируйте опорную конструкцию саморезами ко дну ванны (см. рис.2а,б,в).

## МИЯ, НИКА

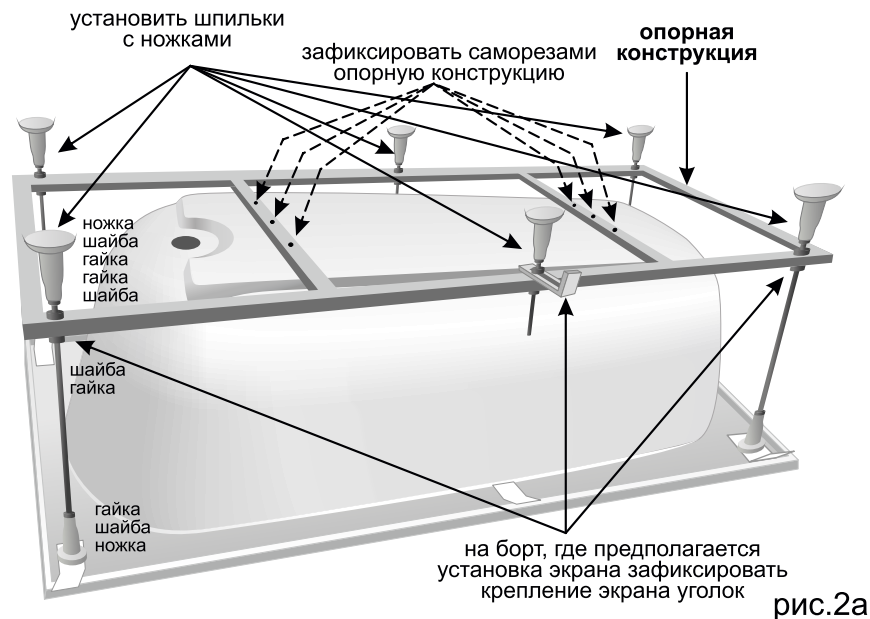


рис.2а

## ДИВА

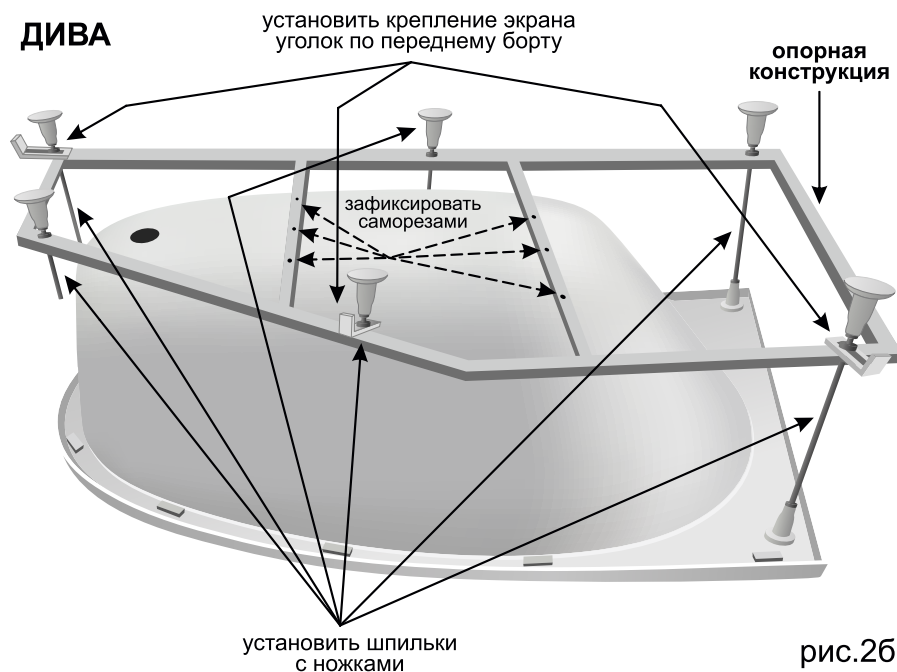


рис.2б

## УМА

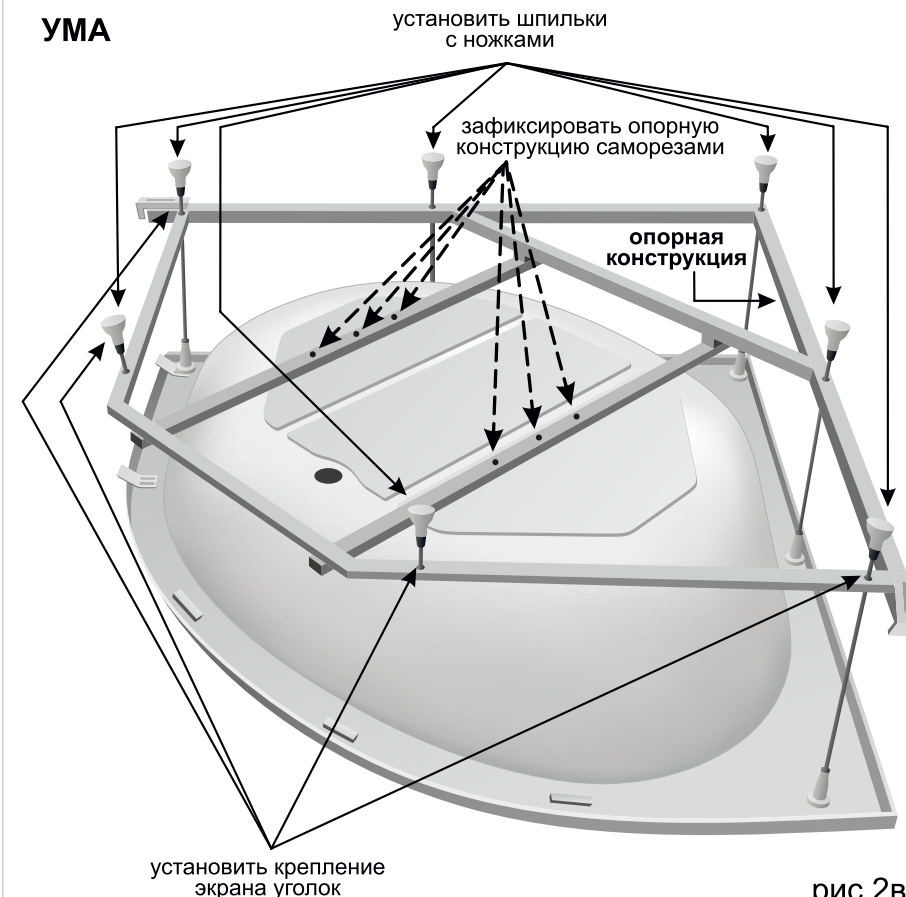


рис.2в

## МОНТАЖ ФРОНТАЛЬНОЙ ПАНЕЛИ

Если Ваша ванна комплектуется декоративным экраном, при регулировке ножек необходимо учесть высоту экрана.

На сторону, с которой будет установлен экран, установите крепление экрана на закладные детали, которые находятся под бортом ванны и зафиксируйте крепления при помощи саморезов (рис.3а,б,в).

**Внимание!** При установке крепления необходимо предусмотреть расстояние до борта ванны, которое равно толщине фронтальной панели. Затем фиксируем саморезами и декоративными накладками.