

设计		标准化	
校对		审定	

NBH8LE Residual Current Operated Circuit Breaker With Over-current protection

Liigpinge piirik ülekoormuse kaitsesga

Миниатюрен автоматичен прекъсвач с дефектнотокова защита - комбиниран

Wyłącznik różnicowo-prądowy z członem nadprądowym

FI -LS Kombination

Автоматы дифференциальные

Disjoncteur circuit fonctionné au courant résidu avec protection surchargé

Vikavirtasuojakytiknyhdistelmä


Inrerruptor diferenciado eletrónico(sem protecção contra sobrecorrente)

Jordfeilautomat

Proudový chránič s nadprúdovou ochranou

Interruttore magnetotermico differenziale

Interruptores diferenciales electrónicos (sin Protección contra sobrecorrientes)



ЗалишковийпоточногоOperatedавтоматичнийвимикачперевантаження по струмузахисту

Каçак Akım Koruma Anahtarlı Otomat

Διακόπτες διαρροής με ενσωματωμένα στοιχεία μικροαυτομάτου

ProtectiecurrentoperatînterupãtordeCircuitcu supra-curentrezidual

Personskyddsautomat / Jordfelsautomat

Resterendeheidgeëxploiteerdvermogenschakelaarmetovermatige huidigebescherming

Kombirelæ

Ghall-protezzjoni residwakurrentioperatCircuit Breakermal-kurrent žejjed

MaradékjelenlegüzemeltettCircuitBreakera túlzott földelés

Strávas noplúdes relejs ar pãrslodzes aizsardzību

Srovès nuotekio relè su automatinio jungklio funkcija

Caution : Installation by electricians only

Ettevaatus: paigaldus elektrikud ainult

Внимание: инсталиране от електротехници само

Uwaga: Instalacja tylko przez wykwalifikowany personel

Vorsicht: Installation nur durch den Elektriker

Προειδοποίηση: ο монтаж должен выполняться только квалифицированным электротехническим персоналом

ATTENTION : l'Installation par du personnel qualifié seulement

Varoitus: asennus sallittu vain sähköalan ammattilaiselle

Atenção: instalação pelos electricistas somente

Advarsel: monteres kun av elektrikere

Varování: Montáž pouze osobou s elektrotech. kvalifikací

Attenzione: installazione solo da parte di personale addestrato

PRECAUCIÓN: instalación por electricistas sólo

Увага: монтаж електрики тільки

Dikkat: Kurulum sadece elektrikçiler tarafından yapılmalıdır

Προσοχή: εγκατάσταση να γίνεται από ηλεκτρολόγους μόνο

ATTENTIONARE: instalarea de electricieni numai

Varning: Monteras av behörig elektriker

Let op: installatie door electriciens alleen

Advarsel: monteres kun af elektrikere

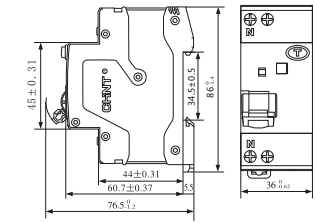
Attenzjoni: installazzjoni mill-eletriciści biss

Figyelmeztetés: a telepítés a villanyszerelő csak

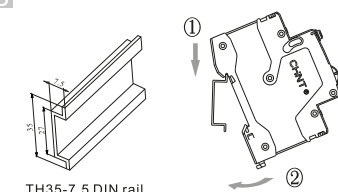
Piesardzigi: iekãrtas, elektrikiem, tikai

İspėjimas: montavimã privalo atlikti elektrikai

A






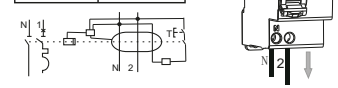

B



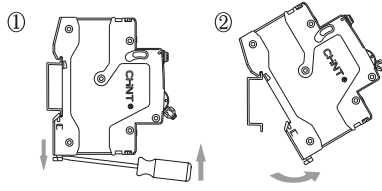
TH35-7.5 DIN rail

C

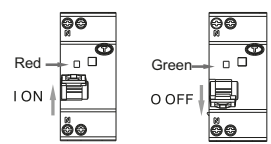
	
L: 10mm	ZZ
S: (1-10)mm ²	
	1.5 N • m

D



E



Red → ON

Green → OFF

CHINT
CHINT ELECTRIC

Mounting Instructions

Paigaldusjuhised

Инструкции за монтаж

Instrukcja montażu

Montageanleitung

Инструкция по монтажу

Instructions de montage

asennus-ja käyttöohjeet

instruções de montagem

Monteringsveiledning

Montážní návod

Istruzioni di montaggio

instrucciones de montaje

Щодо монтування

Μονταξ Ταλματαν

Οδηγίες Έγκατάστασης

Instrucţiuni de montare

Monteringsanvisning

Montage instructies

Monteringsvejledning

Istruzioni jiet ta "muntagġ

Szerelési utasítás


Montážas instrukcijas

Montavimo instrukcijos

设计		标准化	
校对		审定	

NBH8LE Residual Current Operated Circuit Breaker With Over-current protection

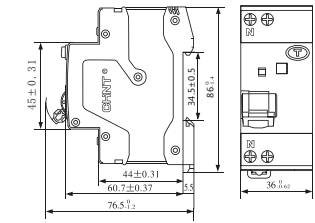
Ligginge piirik ülekoormuse kaitsesga
Μινιατορεν αυτοματιχεν πρεκςβας σ δεφεκτνοτοκβα προστα - κομβινιραν
Wyłącznik różnicowo-prądowy z członem nadprądowym
FI -LS Kombination
Автоматы дифференциальные
Disjoncteur circuit fonctionné au courant résidu avec protection surchargé
Vikavirtasuojakytiknyhdistelmä
Inrerruptor diferenciado eletrónico(sem proteção contra sobrecorrente)
Jordfeilautomat
Proudový chránič s nadproudovou ochranou
Interruttore magnetotermico differenziale
Interruptores diferenciales electrónicos (sin Protección contra sobrecorrientes)



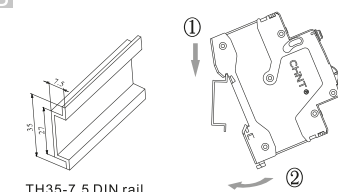
ЗалишковийпоточногоOperatedавтомати-
чнийвимикачперевантаження по струмузахисту
Kaçak Akım Koruma Anahtarlı Otomat
Διακόπτες διαρροής με ενσωματωμένα στοιχεία μικροαυτομάτου
ProtectiecurrentoperatînterupãtordeCircuitcu supra-curentrezidual
Personskyddsautomat / Jordfelsautomat
Resterendeheidgeëxploiteerdvermogenschakelaarmetovermatige huidigebescherming
Kombirelæ
Ghall-protezzjoni residwakurrentioperatCircuit Breakermal-kurrent žejjed
MaradékjelenlegüzemeltettCircuitBreakera túlzott földelés
Strávas noplúdes relejs ar pãrslodzes aizsardzibu
Srovãsv nuotekio relã su automatinio jungklio funkcija

Caution : Installation by electricians only
Ettevaatus: paigaldus elektrikud ainult
Внимание: инсталлиране от електротехници само
Uwaga: Instalacja tylko przez wykwalifikowany personel
Vorsicht: Installation nur durch den Elektriker
Προειδοποίηση: ο монтаж должен выполняться только квалифицированным электротехническим персоналом
ATTENTION : l'Installation par du personnel qualifié seulement
Varoitus: asennus sallittu vain sähköalan ammattilaiselle
Atenção: instalação pelos electricistas somente
Advarsel: monteres kun av elektrikere
Varování: Montáž pouze osobou s elektrotech. kvalifikací
Attenzione: installazione solo da parte di personale addestrato
PRECAUCIÓN: instalación por electricistas sólo
Увага: монтаж електрики тільки
Dikkat: Kurulum sadece elektrikçiler tarafından yapılmalıdır
Προσοχή: εγκατάσταση να γίνεται από ηλεκτρολόγους μόνο
ATTENTIONARE: instalarea de electricieni numai
Varning: Monteras av behörig elektriker
Let op: installatie door elektriciens alleen
Advarsel: monteres kun af elektrikere
Attenzjoni: installazzjoni mill-eletriciści biss
Figyelmeztetés: a telepítés a villanyszerelő csak
Piesardzigi: iekãrtas, elektrikiem, tikai
Ispėjimas: montavimã privalo atlikti elektrikai

A


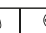



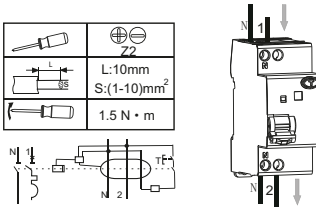
B



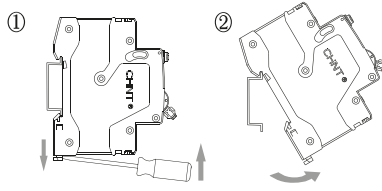
TH35-7.5 DIN rail

C

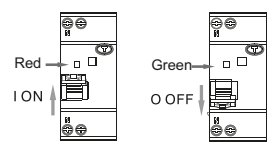
	
L: 10mm	S: (1-10)mm ²
	1.5 N • m



D



E



CHINT
CHINT ELECTRIC

Mounting Instructions
Paigaldusjuhised
Инструкции за монтаж
Instrukcja montażu
Montageanleitung
Инструкция по монтажу
Instructions de montage
Instruccions de montage
Monteringsvejledning
Montážní návod
Istruzioni di montaggio

instrucciones de montaje
Щодо монтування
Montaj Talimatları
Οδηγίες Εγκατάστασης
Instrucțiuni de montare
Monteringsanvisning
Montage instructies
Monteringsvejledning
Istruzioni per il montaggio
Szerelési utasítás
Montážas instrukcijas
Montavimo instrukcijos