

Einhell[®]

TC-CS 89

RU Оригинальная инструкция по
эксплуатации Ручная циркулярная
мини-пила

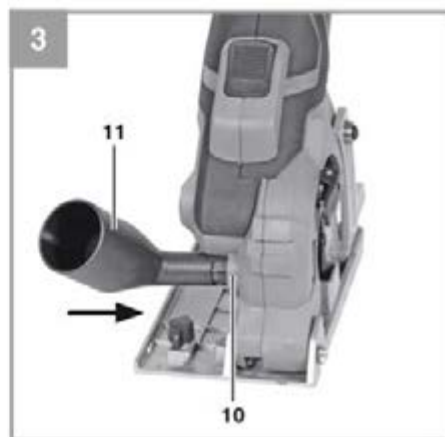


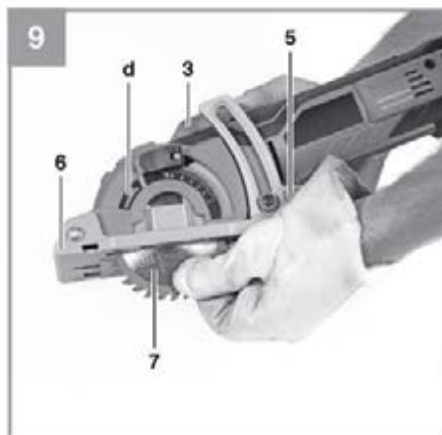
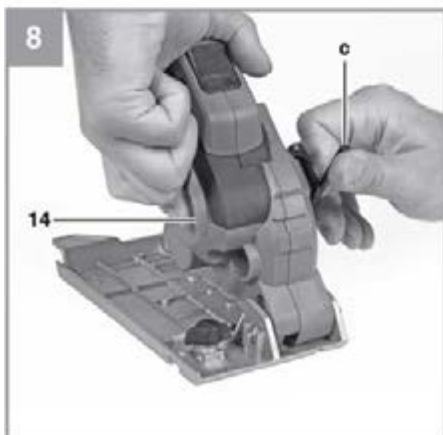
Артикул: 43.310.30

Идентификатор: 11019

Anl_TC-CS_89_SPK9.indb 1

07.05.2020 08:39:40





Содержание

1. Правила техники безопасности
2. Конфигурация и комплект поставки
3. Надлежащее использование
4. Технические данные
5. Мероприятия, проводимые до запуска оборудования
6. Эксплуатация
7. Замена кабеля питания
8. Очистка, техническое обслуживание и заказ запасных частей
9. Утилизация и переработка
10. Хранение



Опасно! – Во избежание получения травм ознакомьтесь с инструкцией по эксплуатации.



Внимание! Используйте наушники. Шум может привести к повреждению органов слуха.



Внимание! Пользуйтесь респиратором. При работе с деревом и прочими материалами может скапливаться вредная для здоровья пыль. Не допускается применение инструмента при работе с материалами, содержащими асбест!



Внимание! Пользуйтесь защитными очками. Искры, возникающие при работе, а также щепки, крошки и пыль, вылетающие из-под инструмента, могут стать причиной потери зрения.

Опасно!

Во избежание получения травм и повреждения устройства, при использовании оборудования необходимо соблюдать определенные меры предосторожности. Внимательно прочтите полную версию инструкции по эксплуатации и информацию по технике безопасности. Храните данное руководство в безопасном месте, чтобы обеспечить постоянный доступ к представленной в нем информации. При передаче оборудования третьему лицу обеспечьте так же передачу настоящей инструкции по эксплуатации. Мы не несем ответственности за ущерб или возникновение несчастных случаев при несоблюдении данных инструкций и техники безопасности.

1. Правила техники безопасности

Необходимая информация о технике безопасности представлена в прилагаемом буклете.

Внимание!

Прочтите всю информацию о технике безопасности, а также ознакомьтесь с инструкциями, иллюстрациями и техническими данными, предоставленными для данного электроинструмента. Несоблюдение следующих инструкций может привести к поражению электрическим током, пожару и(или) серьезным травмам.

Храните всю информацию о технике безопасности в надежном месте для дальнейшего использования.

2. Конфигурация и комплект поставки**2.1 Конфигурация (рис. 1/3)**

1. Ручка
2. Двухпозиционный переключатель
3. Кнопка с блокировкой
4. Рычаг регулировки глубины пропила
5. Рычаг регулировки высоты подошвы
6. Подошва
7. Лезвие
8. Стопорный винт для параллельного упора
9. Параллельный упор
10. Вывод для подключения системы пылеудаления
11. Адаптер для системы пылеудаления
12. Крепежный винт для лезвия
13. Фланец
14. Зажим шпинделя

2.2 Комплектность поставки

Убедитесь, что изделие поставлено в полной комплектации в соответствии с объемом поставки. В случае отсутствия

какой-либо детали, обратитесь в наш сервисный центр или пункт продажи, в котором была совершена покупка, не позднее 5 рабочих дней после приобретения изделия, предъявив действительный чек, подтверждающий покупку. Кроме того, ознакомьтесь с гарантийной таблицей в разделе о сервисном обслуживании в конце руководства по эксплуатации.

- Откройте упаковку и осторожно извлеките оборудование.
- Удалите упаковочный материал и все упаковочные и(или) транспортировочные крепления (при наличии).
- Убедитесь в наличии всех компонентов.
- Осмотрите оборудование и комплектующие на предмет повреждений при транспортировке.
- По возможности, сохраните упаковку до окончания гарантийного срока.

Опасно!

Оборудование и упаковочный материал — не игрушки. Не позволяйте детям играть с пластиковыми пакетами, фольгой или мелкими деталями. Существует опасность проглатывания или удушья!

- Ручная циркулярная мини-пила
- Параллельный упор
- Адаптер для системы пылеудаления
- Шестигранный ключ
- Оригинальная инструкция по эксплуатации
- Инструкция по технике безопасности

3. Надлежащее использование

Ручная циркулярная мини-пила предназначена для распиливания под прямым углом древесины, деревянных материалов и пластмассы с помощью специального лезвия. При распиливании пластмассовых материалов избегайте перегрева кончиков лезвия, поскольку это может привести к расплавлению материала. Эта пила может распилить даже плитку, при условии применения правильного режущего диска.

Оборудование должно использоваться строго по своему прямому назначению. Использование в каких-либо иных целях будет рассматриваться как случай неправильного применения. За любые повреждения или травмы, связанные с использованием оборудования не по назначению, несет ответственность пользователь/оператор, а не производитель.

Обращаем ваше внимание на то, что наше оборудование не предназначено для использования в коммерческих и промышленных сферах, а также в сфере торговли. Предоставленная нами гарантия будет отменена, если оборудование используется в коммерческих и промышленных сферах, а также в сфере торговли или в иных равнозначных целях.

- 17 -

4. Технические данные

Напряжение в сети:..... 220-240 В ~ 50 Гц
 Мощность на входе:..... 600 Вт
 Скорость на холостом ходу:..... 7200 мин⁻¹
 Глубина пропила: макс. 27 мм
 Лезвие: Ø 89 мм
 Держатель лезвия: Ø 10 мм
 Класс защиты: II/□
 Вес:..... 2,2 кг

Опасно!

Звуковая и вибрационная нагрузки

Звуковая и вибрационная нагрузки измерены в соответствии со стандартом EN 62841.

Уровень звукового давления (Узд)..... 94 дБ(А)
 Погрешность при расчете А-скорректированного уровня звукового давления $K_{РА}$:..... 3 дБ
 Уровень акустической мощности (Узм) 105 дБ(А)
 Погрешность при расчете А-скорректированного уровня звуковой мощности K_{WA} : 3 дБ

Пользуйтесь берушами.

Шум может привести к повреждению органов слуха.

Суммарное значение вибрации (сумма векторов трех направлений) определено в соответствии со стандартом EN 62841.

Ручка

Вибрационное излучение $a_h = 4,54 \text{ м/с}^2$
 Погрешность $K = 1,5 \text{ м/с}^2$

Указанные уровни вибрационного излучения и значения шумового излучения измерены в соответствии с набором стандартизированных критериев и могут быть использованы для сравнения одного электроинструмента с другим.

Указанные уровни вибрационного излучения и значения шумового излучения также могут быть использованы для проведения первичной оценки воздействия.

Внимание:

Уровни вибрационного и шумового излучения могут отличаться от указанного уровня при фактическом использовании, в зависимости от способа применения электроинструмента, в частности от обрабатываемого изделия.

Сведите уровень шума и вибрации к минимуму.

- Пользуйтесь только теми устройствами, которые находятся в исправном рабочем состоянии.
- Проводите регулярное техническое

- обслуживание и очистку устройства.
- Подстройте свою манеру работы под работу устройства.
- Не допускайте перегрузки устройства.
- Своевременно проводите обслуживание устройства.
- Отключайте устройство, когда оно не используется.
- Надевайте защитные перчатки.

Внимание!

Остаточные риски

Определенные остаточные риски невозможно исключить полностью даже при использовании электроинструмента в соответствии с инструкциями.

Потенциальные риски, связанные с особенностями конструкции и конфигурации устройства:

1. Поражение легких при отсутствии респиратора во время работы.
2. Поражение органов слуха, если не используются подходящие средства защиты органов слуха.
3. Вред здоровью, вызванный постоянной вибрацией, если устройство используется в течение длительного периода времени или неправильно настроено и обслуживается.

5. Мероприятия, проводимые до запуска оборудования

Прежде чем подключить оборудование к электросети, убедитесь, что данные, указанные на заводской табличке соответствуют данным электросети.

Внимание!

Перед настройкой оборудования всегда вынимайте вилку из розетки.

5.1 Настройка глубины пропила (Рисунок 2)

- Отпустите рычаг регулировки глубины пропила (4).
- Установите глубину пропила в соответствии со шкалой (а).
- Снова закройте рычаг регулировки глубины пропила (4).
- При распиливании древесины или пластмассы выбранная глубина пропила должна быть немного больше толщины материала.
- Чтобы предотвратить повреждение подстилающей поверхности, заданная глубина пропила должна в точности соответствовать толщине материала. Однако это может незначительно повлиять на аккуратность пропила.

5.2 Удаление пыли и крошек (Рисунок 3)

Соедините ваш инструмент с установкой пылеудаления или пылесосом. Это позволит удалить крошки и пыль с заготовки.

Такие действия позволят также защитить оборудование и ваше здоровье. Ваше рабочее место будет чистым и безопасным.

- Подключите адаптер (11) к системе пылеудаления (10).
- Затем можно подключить подходящий пылесос (не включен в объем поставки) к адаптеру системы пылеудаления (11).

5.3 Параллельный упор (Рисунок 4/5)

- Параллельный упор (9) позволит делать параллельные пропилы.
- Ослабьте стопорный винт в параллельном упоре (8) на опоре пилы (6).
- Для сборки сдвиньте параллельный упор (9) в направляющую (а) на упоре пилы (6) (см. Рисунок 4).
- Установите требуемое расстояние и затяните стопорный винт (8).
- Использование параллельного упора: расположите параллельный упор (9) ровно на краю заготовки и начните пилить.

6. Эксплуатация

6.1 Эксплуатация ручной циркулярной мини-пилы

- Всегда крепко удерживайте ручную циркулярную мини-пилу.
- Не прилагайте усилий!
- Равномерно и осторожно подталкивайте ручную циркулярную мини-пилу вперед.
- Срезаемая часть должна находиться слева от ручной циркулярной мини-пилы, чтобы широкий участок стола-опоры поддерживал цельную часть заготовки.
- Если вы делаете пропил по нарисованной линии, ведите ручную циркулярную мини-пилу по соответствующей метке.
- Надежно прижмите маленькие заготовки перед тем, как приступить к распилу. Никогда не удерживайте их руками.
- Всегда соблюдайте технику безопасности. Пользуйтесь защитными очками.
- Не используйте дефектные и сломанные лезвия, а также лезвия с трещинами.
- Не используйте фланцы/фланцевые гайки, расточенное отверстие которых больше или меньше отверстий в лезвии пилы.
- Скорость лезвия нельзя замедлять вручную или под воздействием бокового давления.
- Запрещено сжимать подошву.

Необходимо вернуть ее в исходное положение по завершении работы.

- Перед использованием ручной циркулярной мини-пилы проверьте функциональность подошвы, вынув шнур из розетки.
- Перед использованием инструмента убедитесь, что такое защитное оборудование, как подошва, фланцы и устройства регулировки, находятся в исправном состоянии, точно отрегулированы и закреплены.
- Вы можете подключить подходящую систему пылеудаления к адаптеру (11). Убедитесь, что система пылеудаления подключена безопасно и правильно.

Опасно! Всегда вынимайте шнур из розетки, прежде чем приступить к работе с циркулярной пилой!

6.2 Применение ручной циркулярной мини-пилы

- Выберите подходящее лезвие для материала, который вы планируете распилить.
- Проверьте состояние и заостренность лезвия.
- Установите глубину пропила.
- Возьмите инструмент и убедитесь, что выпускные отверстия не закрыты.
- Включите инструмент и выждите несколько секунд, пока лезвие не достигнет рабочей скорости.
- Нажмите на кнопку с блокировкой (3) и, оказав небольшое давление, медленно погрузите инструмент в заготовку.
- Толкайте пилу вперед сквозь заготовку. Никогда не пилите в обратном направлении!
- При пилении оказывайте лишь незначительное давление на инструмент.
- Подошва всегда должна лежать ровно на заготовке.
- Прежде чем приступить к пиленю заготовки, вы можете поднять подошву (6) рычагом (5), как показано на Рис. 6. Пилить будет проще, если начать с края заготовки.

6.3 Включение/выключение (Рис. 1)

Для включения: сдвиньте двухпозиционный переключатель (2) вперед и удерживайте.

Для выключения: отпустите двухпозиционный переключатель (2)

Важно! Выполните пробный распил на куске древесных отходов

6.4 Замена лезвия пилы (Рис. 1/7-9)

Опасно! Всегда вынимайте шнур из розетки, прежде чем приступить к работе с циркулярной пилой!

Используйте только лезвия, отвечающие требованиям стандарта EN 847-1 и соответствующие типу лезвий, поставляемых с циркулярной пилой. Обратитесь к своему торговому агенту.

Внимание! Запрещено использование ручной циркулярной мини-пилы с вставленным в нее шестигранным ключом.

- Нажмите на зажим шпинделя (14) и открутите винт для крепления лезвия (12), повернув шестигранный ключ (в) по часовой стрелке.
- Нажмите на кнопку с блокировкой (3), с помощью рычага (5) поднимите регулируемую подошву (6) и удерживайте ее.
- Снимите лезвие (7), направляя его вниз.
- Очистите фланец и вставьте новое лезвие. Обратите внимание на направление движения (см. стрелку на корпусе (в) и лезвии).
- Затяните винт для крепления лезвия (12), убедитесь, что оно вращается плавно.
- Прежде чем нажать на двухпозиционный переключатель, убедитесь, что лезвие вставлено правильно, подвижные части двигаются плавно, а зажимные винты надежно затянуты.

7. Замена кабеля питания

Опасно!

В случае повреждения кабеля питания, в целях безопасности его должен заменить изготовитель, служба сервисного обслуживания или специально обученный персонал.

8. Очистка, техническое обслуживание и заказ запасных частей

Опасно!

Всегда вынимайте шнур из сети, прежде чем запустить инструмент или приступить к его очистке.

8.1 Очистка

- По возможности, не допускайте попадания грязи и пыли в защитные устройства, выпускные отверстия и кожух двигателя. Оборудование необходимо протирать чистой тканью или продувать его сжатым воздухом под низким давлением.
- Мы рекомендуем вам проводить очистку

изделия непосредственно после каждого применения.

- Регулярно очищайте оборудование влажной тряпкой и мягким мыльным раствором. Не используйте очищающие средства или растворители. Это может оказать негативное воздействие на пластмассовые детали оборудования. Убедитесь в том, что вода не попала в устройство. Попадание воды в электрический инструмент повышает риск поражения электрическим током.

8.2 Угольные щетки

В случае чрезмерного искрообразования проверку угольных щеток должен проводить только квалифицированный электрик.

Опасно! Замену угольных щеток может проводить только квалифицированный электрик.

8.3 Техническое обслуживание

Внутри оборудования нет деталей, требующих дополнительного технического обслуживания.

8.4 Заказ сменных деталей:

При заказе сменных деталей необходимо указывать следующую информацию:

- Тип прибора
- Артикул устройства
- Идентификационный номер устройства
- Номер требуемой сменной детали

Актуальные цены и информацию см. на веб-сайте: www.isc-gmbh.info

9. Утилизация и переработка

Оборудование поставляется в упаковке, предотвращающей его повреждение при транспортировке. Сырье, из которого изготавливают упаковку, может быть использовано повторно или подвергнуто вторичной переработке. Оборудование и комплектующие изготовлены из различных материалов, таких как металл и пластик. Никогда не выбрасывайте неисправное устройство в контейнеры для бытовых отходов. Оборудование необходимо сдать в соответствующий пункт сбора для надлежащей утилизации. Если вы не знаете местоположение такого пункта сбора, уточните его в местной уполномоченной организации.

10. Хранение

Храните оборудование и комплектующие в темном сухом месте при температуре выше точки замерзания. Идеальная температура для хранения составляет 5-30°C. Храните электроинструмент в оригинальной упаковке.



Только для стран ЕС

Не выбрасывайте неисправное электрическое оборудование в контейнеры для бытового мусора.

В соответствии с Директивой ЕС 2012/19/ЕС об отходах электрического и электронного оборудования и ее применением в национальном законодательстве, старые электроинструменты необходимо утилизировать отдельно от других отходов экологически безопасным способом, например, в пункте вторичной переработки.

Вторичная переработка как альтернатива заявке на возврат:

В качестве альтернативы возврату оборудования изготовителю, владелец электрооборудования должен обеспечить его надлежащую утилизацию. Старое оборудование можно сдать в соответствующий пункт сбора, который занимается утилизацией оборудования в соответствии с национальными нормативами переработки и утилизации. Это требование не распространяется на комплектующие или вспомогательные средства, которые не содержат электрические компоненты и поставляются со старым оборудованием.

Копирование, а также полное или частичное воспроизведение каким-либо способом документации и документов, сопровождающих изделия, разрешено только с прямого согласия компании iSC GmbH.

Сохраняется право на внесение технических изменений

Информация по сервисному обслуживанию

У нас надежные сервисные партнеры во всех странах, перечисленных в гарантийном талоне; их контактные данные вы также можете найти в гарантийном талоне. Они помогут вам по всем вопросам сервисного обслуживания: ремонт, заказ запасных частей и замена изнашиваемых деталей, а также покупка расходных материалов.

Обращаем ваше внимание, что некоторые части данного устройства подвержены нормальному или естественному износу и поэтому также используются в качестве расходных материалов.

Категория	Пример
Изнашиваемые детали*	Угольные щетки
Расходные материалы*	Лезвие пилы, режущий диск, приводной ремень
Отсутствующие детали	

* Могут не входить в объем поставки!

В случае обнаружения дефектов или неисправностей сообщите о проблеме по адресу www.isc-gmbh.info. Вам необходимо подробно и точно описать проблему и ответить на следующие вопросы:

- Работало ли оборудование или было неисправно с самого начала?
- Заметили ли вы что-нибудь (признаки или дефекты) до отказа оборудования?
- Что за неисправность имеется у оборудования по вашему мнению (основной признак)? Опишите неисправность.

Гарантийный талон

Уважаемый покупатель!

Вся наша продукция проходит строгий контроль качества для того, чтобы она поступила к вам в надлежащем состоянии. Если же у вашего оборудования возникает неисправность, обратитесь, пожалуйста, в ваше сервисное отделение по адресу, указанному в вашем гарантийном талоне. Вы также можете связаться с нами по телефону, позвонив на указанный сервисный номер.

Обратите внимание на условия обращения по гарантии:

1. Настоящие условия гарантии применимы только к потребителям, т.е. физическим лицам, не намеренным использовать данное изделие в коммерческих целях или какой-либо деятельности в качестве индивидуального предпринимателя. Настоящие условия гарантии регулируют дополнительные гарантийные услуги, которыми упомянутый ниже производитель обеспечивает покупателей своих новых продуктов в дополнение к их законным гарантийным правам. Данные гарантийные положения не влияют на ваши права, установленные законом в отношении претензий по гарантии. Наша гарантия предоставляется бесплатно.
2. Данные гарантийные услуги распространяются на неисправности, связанные с дефектами материала или с качеством изготовления продукции, и ограничиваются устранением данных неисправностей или полной заменой оборудования (на наше усмотрение).
Обращаем ваше внимание на то, что наше оборудование не предназначено для использования в коммерческих и промышленных сферах, а также в сфере торговли. В гарантийном обслуживании будет отказано, если устройство использовалось коммерческим, торговым или промышленным предприятием или подвергалось аналогичным нагрузкам в течение гарантийного периода.
3. Гарантия не распространяется на следующие случаи:
 - Повреждения, возникшие из-за несоблюдения инструкций по монтажу либо вследствие непрофессиональной установки, несоблюдения инструкций по эксплуатации (например, подключение к сети питания с ненадлежащим напряжением или силой тока), несоблюдения правил и инструкций по технике безопасности и обслуживанию, воздействия неблагоприятных условий окружающей среды, а также ненадлежащего обслуживания.
 - Повреждение устройства, вызванное ненадлежащей эксплуатацией (например, перегрузкой устройства или использованием не рекомендованных или не одобренных производителем инструментов или комплектующих), попаданием в устройство инородных тел (таких как песок, камни или пыль, повреждение при транспортировке), применением силы или воздействием внешних факторов (например, повреждения, вызванные падением устройства).
 - Повреждение устройства или его частей, вызванное естественным износом или обычной эксплуатацией.
4. Срок гарантии составляет 24 месяца с даты покупки устройства. Гарантийные претензии необходимо подать до завершения гарантийного периода в течение двух недель с момента обнаружения неисправности. Гарантийные претензии по истечении срока действия гарантии не принимаются. Исходный гарантийный срок остается действительным для устройства, даже после ремонта или замены деталей. В таких случаях, проведенные работы или установленные детали не будут предоставлена новая гарантия. Данное условие так же применимо при обслуживании на месте установки.
5. Чтобы предъявить требование по гарантии, зарегистрируйте неисправное устройство по адресу: www.isc-gmbh.info. Сохраняйте чек на покупку или иной документ, подтверждающий покупку нового устройства. Гарантия не распространяется на устройства, которые предъявляются без подтверждения покупки или без заводской таблички, поскольку в этом случае необходимая идентификация невозможна. Если неисправность покрывается гарантией, тогда изделие либо отремонтируют незамедлительно и отправят вам обратно, либо заменят на новое.

Кроме того, мы рады предложить платные услуги по ремонту любых дефектов, на которые не распространяется эта гарантия, или для устройств, на которые гарантия больше не распространяется. Чтобы воспользоваться этой услугой, пожалуйста, отправьте устройство в нашу сервисную службу.

Также обратите внимание на то, что гарантия не распространяется на изношенные детали, расходные материалы и недостающие детали, которые указаны в данной информации по сервисному обслуживанию к настоящей инструкции по эксплуатации.