



Einhell®

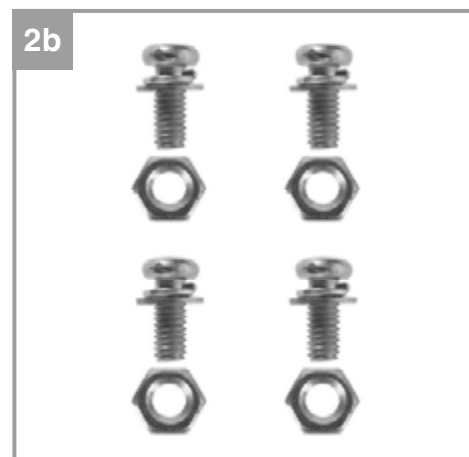
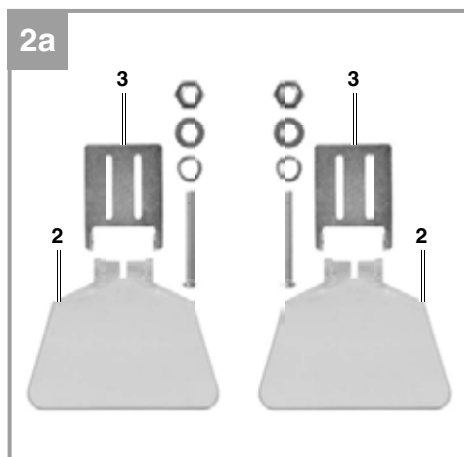
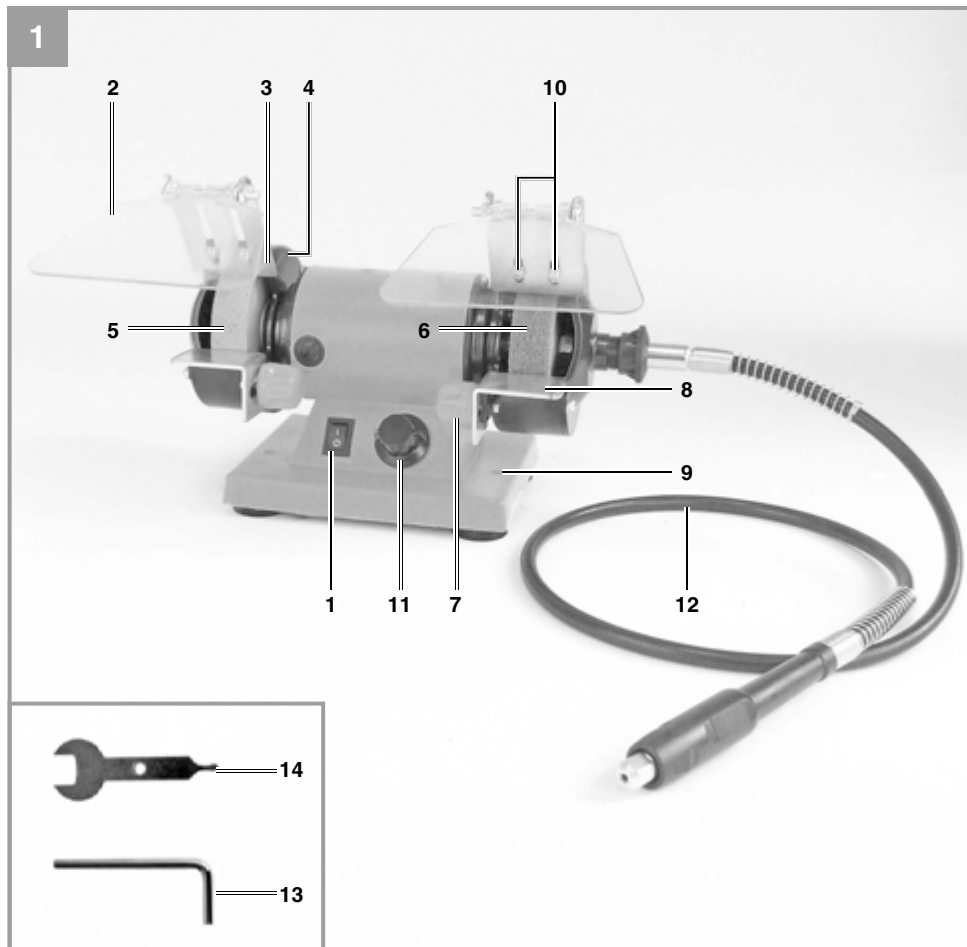
TH-XG 75 Kit

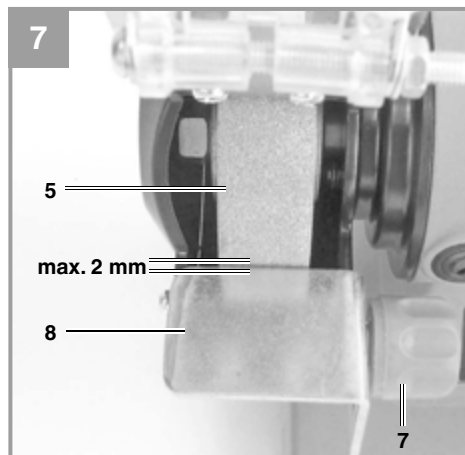
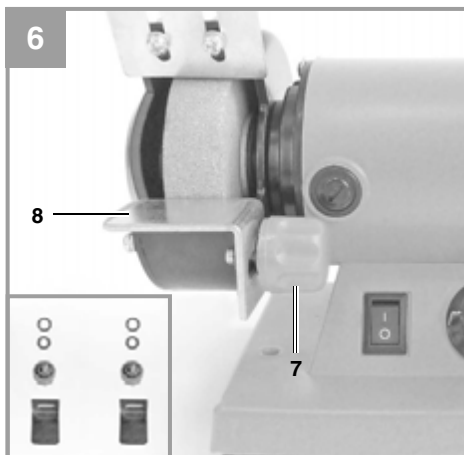
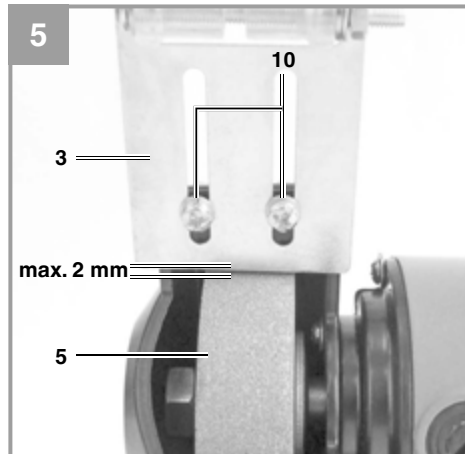
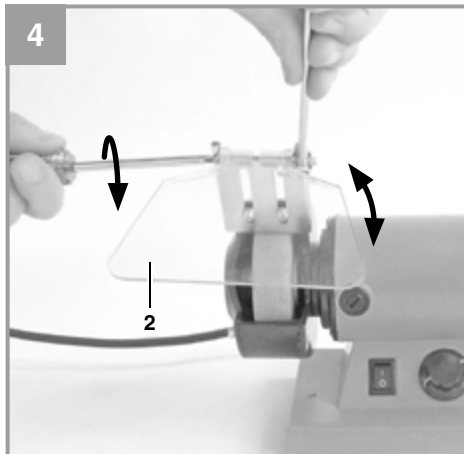
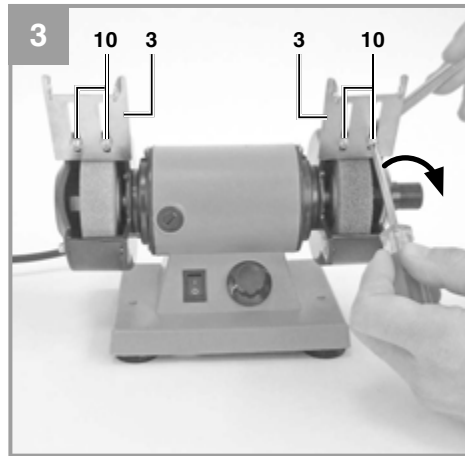
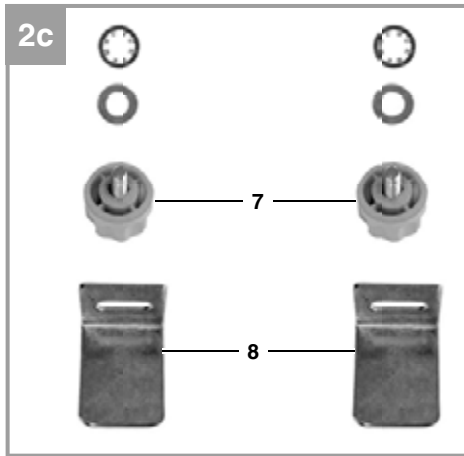
-
- D** Originalbetriebsanleitung
Doppelschleifer
 - GB** Original operating instructions
Bench Grinder
 - F** Mode d'emploi d'origine
Meuleuse double
 - I** Istruzioni per l'uso originali
Smerigliatrice da banco
 - CZ** Originální návod k obsluze
Dvojitá bruska
 - SK** Originálny návod na obsluhu
Dvojitá brúska
 - NL** Originele handleiding
Dubbele slijpmachine
 - E** Manual de instrucciones original
Esmeriladora doble
 - P** Manual de instruções original
Esmeriladora
 - FIN** Alkuperäiskäyttöohje
Smirkeli
 - SLO** Originalna navodila za uporabo
Dvojni brusilnik
 - GR** Πρωτότυπες Οδηγίες χρήσης
Δίδυμος τροχός

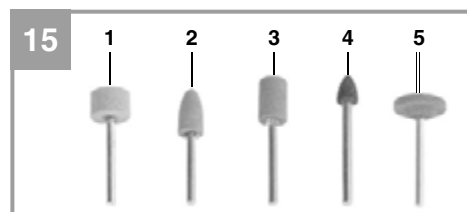
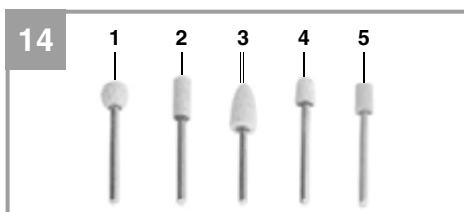
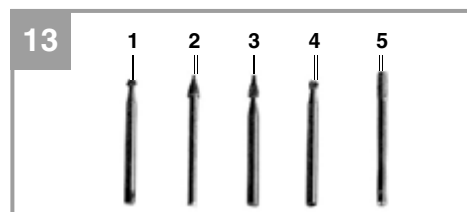
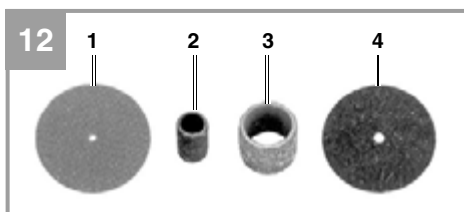
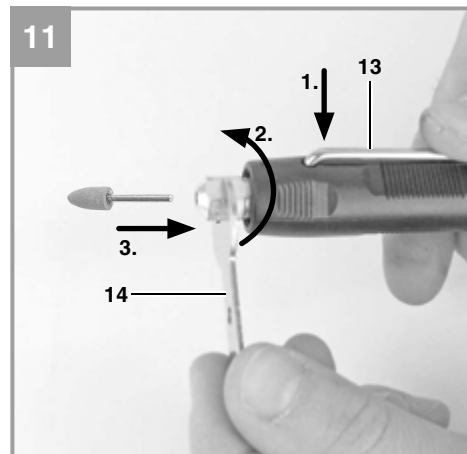
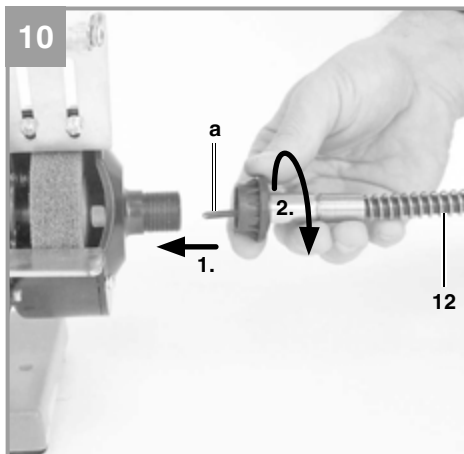
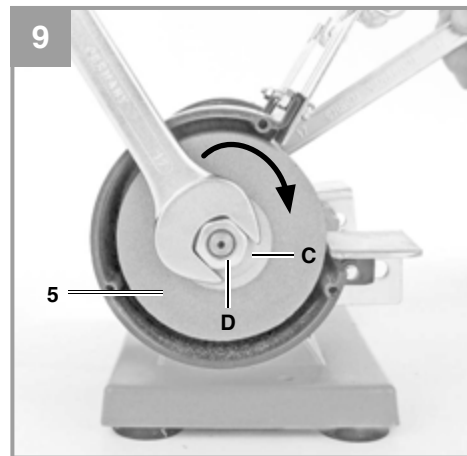
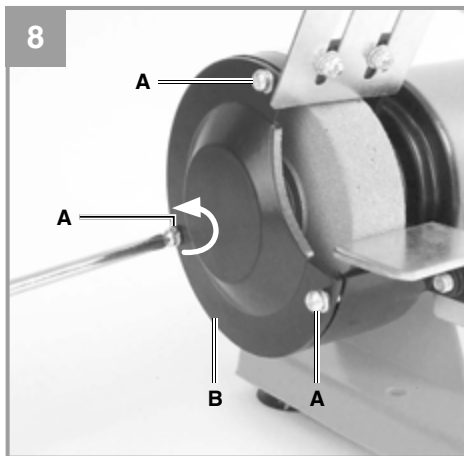


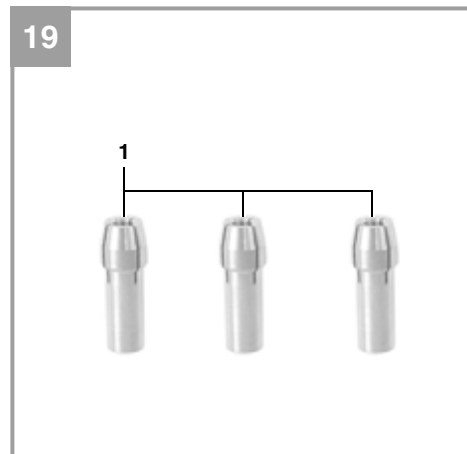
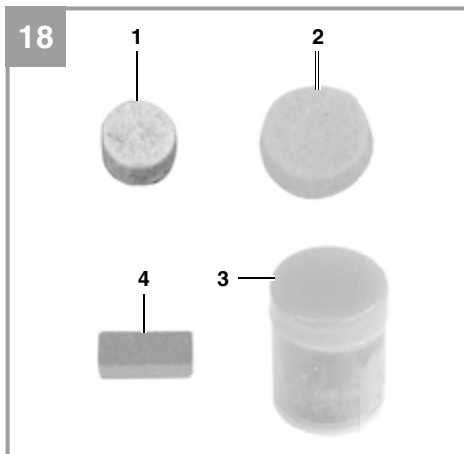
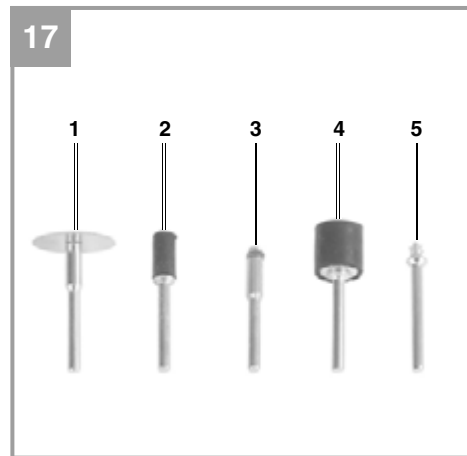
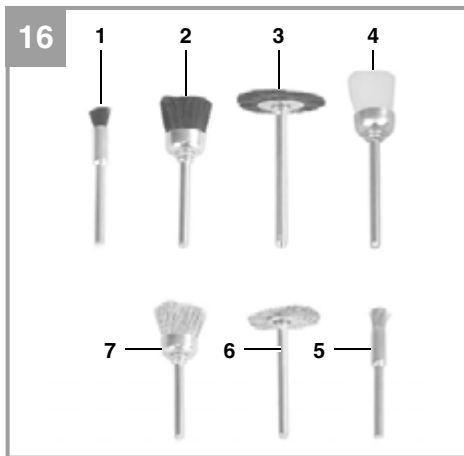
Art.-Nr.: 44.125.60

I.-Nr.: 11013











D



Warnung - Zur Verringerung des Verletzungsrisikos Bedienungsanleitung lesen



Tragen Sie einen Gehörschutz. Die Einwirkung von Lärm kann Hörverlust bewirken.



Tragen Sie eine Staubschutzmaske. Beim Bearbeiten von Holz und anderer Materialien kann gesundheitsschädlicher Staub entstehen. Asbesthaltiges Material darf nicht bearbeitet werden!



Tragen Sie eine Schutzbrille. Während der Arbeit entstehende Funken oder aus dem Gerät heraus tretende Splitter, Späne und Stäube können Sichtverlust bewirken.



D

⚠ Achtung!

Beim Benutzen von Geräten müssen einige Sicherheitsvorkehrungen eingehalten werden, um Verletzungen und Schäden zu verhindern. Lesen Sie diese Bedienungsanleitung / Sicherheitshinweise deshalb sorgfältig durch. Bewahren Sie diese gut auf, damit Ihnen die Informationen jederzeit zur Verfügung stehen. Falls Sie das Gerät an andere Personen übergeben sollten, händigen Sie diese Bedienungsanleitung / Sicherheitshinweise bitte mit aus. Wir übernehmen keine Haftung für Unfälle oder Schäden, die durch Nichtbeachten dieser Anleitung und den Sicherheitshinweisen entstehen.

1. Sicherheitshinweise

Die entsprechenden Sicherheitshinweise finden Sie im beiliegenden Heftchen!

⚠ Warnung

Lesen Sie alle Sicherheitshinweise und Anweisungen. Versäumnisse bei der Einhaltung der Sicherheitshinweise und Anweisungen können elektrischen Schlag, Brand und/oder schwere Verletzungen verursachen. **Bewahren Sie alle Sicherheitshinweise und Anweisungen für die Zukunft auf.**

2. Gerätebeschreibung und Lieferumfang

2.1 Gerätebeschreibung (Bild 1)

- 1 Ein-/Aus-Schalter
- 2 Schutzglas
- 3 Funkenabweiser
- 4 Schutzhaube
- 5 Schleifscheibe
- 6 Polierscheibe
- 7 Sternschraube Werkstückauflage
- 8 Werkstückauflage
- 9 Befestigungslöcher
- 10 Justierschraube Funkenabweiser
- 11 Drehzahlregler
- 12 Flexible Welle
- 13 Arretierstift
- 14 Schlüssel

2.2 Lieferumfang

Bitte überprüfen Sie die Vollständigkeit des Artikels anhand des beschriebenen Lieferumfangs. Bei Fehlteilen wenden Sie sich bitte spätestens innerhalb von 5 Arbeitstagen nach Kauf des Artikels unter Vorlage eines gültigen Kaufbeleges an unser Service Center oder an den nächstgelegenen zuständigen Baumarkt. Bitte beachten Sie hierzu die Gewährleistungstabelle in den Garantiebestimmungen am Ende der Anleitung.

- Öffnen Sie die Verpackung und nehmen Sie das Gerät vorsichtig aus der Verpackung.
- Entfernen Sie das Verpackungsmaterial sowie Verpackungs- / und Transportsicherungen (falls vorhanden).
- Überprüfen Sie, ob der Lieferumfang vollständig ist.
- Kontrollieren Sie das Gerät und die Zubehörteile auf Transportschäden.
- Bewahren Sie die Verpackung nach Möglichkeit bis zum Ablauf der Garantiezeit auf.

Achtung!

Gerät und Verpackungsmaterial sind kein Kinderspielzeug! Kinder dürfen nicht mit Kunststoffbeuteln, Folien und Kleinteilen spielen! Es besteht Verschluckungs- und Erstickungsgefahr!

- Doppelschleifer
- Schutzglas mit Funkenabweiser
- Werkstückauflage
- Flexible Welle
- 100 tlg. Zubehör
- Originalbetriebsanleitung
- Sicherheitshinweise

- 7 -



D

3. Bestimmungsgemäße Verwendung

Der Doppelschleifer ist ein Kombigerät zum Schleifen und Polieren von Metallen, Kunststoffen und anderen Materialien unter Verwendung der entsprechenden Schleifscheiben.

Die flexible Welle ist zum Schleifen, Entgraten, Polieren, Gravieren, Schneiden, Fräsen, Reinigen von Holz, Metall und Kunststoffen im Modellbau, Werkstatt und Haushalt ausgelegt. Verwenden Sie das Werkzeug und das Zubehör nur für die beschriebenen Anwendungen.

Die Maschine darf nur nach ihrer Bestimmung verwendet werden! Trotz bestimmungsgemäßer Verwendung können bestimmte Restrisikofaktoren nicht vollständig ausgeräumt werden. Bedingt durch die Konstruktion und den Aufbau der Maschine können folgende Punkte auftreten:

- Berührung der Schleifscheibe im nicht abgedeckten Bereich.
- Herausschleudern von Teilen aus beschädigten Schleifscheiben.
- Herausschleudern von Werkstücken und Werkstückteilen.
- Gehörschäden bei Nichtverwendung des nötigen Gehörschutzes.

Die Maschine darf nur nach ihrer Bestimmung verwendet werden. Jede weitere darüber hinausgehende Verwendung ist nicht bestimmungsgemäß. Für daraus hervorgerufene Schäden oder Verletzungen aller Art haftet der Benutzer/Bediener und nicht der Hersteller.

Bitte beachten Sie, dass unsere Geräte bestimmungsgemäß nicht für den gewerblichen, handwerklichen oder industriellen Einsatz konstruiert wurden. Wir übernehmen keine Gewährleistung, wenn das Gerät in Gewerbe-, Handwerks- oder Industriebetrieben sowie bei gleichzusetzenden Tätigkeiten eingesetzt wird.

4. Technische Daten

Netzspannung: 230 V ~ 50 Hz
Aufnahmeleistung: 120 W
Leerlaufdrehzahl n_0 : 0-9900 min⁻¹
Ø Schleifscheibe: 75 mm
Ø Polierscheibe: 75 mm
Scheibendicke: 20 mm
Ø Bohrung Scheiben: 10 mm
max. Umfangsgeschwindigkeit: 40 m/s
Schutzklasse II/□
Gewicht: 2,2 kg

Geräusch und Vibration

Die Geräusch- und Vibrationswerte wurden entsprechend EN 61029 ermittelt.

Schalldruckpegel L_{pA} 75,8 dB(A)
Unsicherheit K_{pA} 3 dB
Schallleistungspegel L_{WA} 88,7 dB(A)
Unsicherheit K_{WA} 3 dB

Tragen Sie einen Gehörschutz.

Die Einwirkung von Lärm kann Hörverlust bewirken.

Schwingungsgesamtwerte (Vektorsumme dreier Richtungen) ermittelt entsprechend EN 61029.

Schwingungsemissionswert $a_n \leq 2,5 \text{ m/s}^2$
Unsicherheit $K = 1,5 \text{ m/s}^2$

Warnung!

Der angegebene Schwingungsemissionswert ist nach einem genormten Prüfverfahren gemessen worden und kann sich, abhängig von der Art und Weise, in der das Elektrowerkzeug verwendet wird, ändern und in Ausnahmefällen über dem angegebenen Wert liegen.

Der angegebene Schwingungsemissionswert kann zum Vergleich eines Elektrowerkzeuges mit einem anderen verwendet werden.

Der angegebene Schwingungsemissionswert kann auch zu einer einleitenden Einschätzung der Beeinträchtigung verwendet werden.



D

Beschränken Sie die Geräuschentwicklung und Vibration auf ein Minimum!

- Verwenden Sie nur einwandfreie Geräte.
- Warten und reinigen Sie das Gerät regelmäßig.
- Passen Sie Ihre Arbeitsweise dem Gerät an.
- Überlasten Sie das Gerät nicht.
- Lassen Sie das Gerät gegebenenfalls überprüfen.
- Schalten Sie das Gerät aus, wenn es nicht benutzt wird.
- Tragen Sie Handschuhe.

Restrisiken

Auch wenn Sie dieses Elektrowerkzeug vorschriftsmäßig bedienen, bleiben immer Restrisiken bestehen. Folgende Gefahren können im Zusammenhang mit der Bauweise und Ausführung dieses Elektrowerkzeuges auftreten:

1. Lungenschäden, falls keine geeignete Staubschutzmaske getragen wird.
2. Gehörschäden, falls kein geeigneter Gehörschutz getragen wird.
3. Gesundheitsschäden, die aus Hand-Arm-Schwingungen resultieren, falls das Gerät über einen längeren Zeitraum verwendet wird oder nicht ordnungsgemäß geführt und gewartet wird.

5. Vor Inbetriebnahme

Überzeugen Sie sich vor dem Anschließen, dass die Daten auf dem Typenschild mit den Netzdaten übereinstimmen.

Ziehen Sie immer den Netzstecker, bevor Sie Einstellungen am Gerät vornehmen.

Ziehen Sie vor allen Wartungs- und Montagearbeiten den Netzstecker.

- Die Maschine muss standsicher aufgestellt werden, d. h. auf einer Werkbank o. ä. festschrauben.
- Vor Inbetriebnahme müssen alle Abdeckungen und Sicherheitsvorrichtungen ordnungsgemäß montiert sein.
- Die Schleif- und Polierscheibe muss frei laufen können.
- Überzeugen Sie sich vor dem Anschließen der Maschine, dass die Daten auf dem Typenschild mit den Netzdaten übereinstimmen.

5.1 Montage Funkenabweiser (Bild 2-4 / Pos. 3)

Montieren Sie die Funkenabweiser (3) mit Hilfe der Justierschraube (10) am Doppelschleifer.

5.2 Einstellung Funkenabweiser (Bild 5 / Pos. 3)

- Stellen Sie den Funkenabweiser (3) mittels der Justierschraube (10) so ein, dass der Abstand zwischen Trockenschleifscheibe (5) und Funkenabweiser (3) so gering wie möglich und in keinem Fall größer als 2 mm ist.
- Stellen Sie den Funkenabweiser (3) periodisch so ein, so dass der Verschleiß der Scheibe ausgeglichen wird.

5.3 Montage Werkstückauflagen (Bild 6 / Pos. 8)

Verschrauben Sie die Werkstückauflagen (8) mit der Sternschraube (7) am Doppelschleifer.

5.4 Einstellung Werkstückauflagen (Bild 7 / Pos. 8)

- Stellen Sie die Werkstückauflagen (8) mit Hilfe der Sternschrauben (7) so ein, dass der Abstand zwischen Trockenschleifscheibe (5) und Werkstückauflage (8) so gering wie möglich und in keinem Fall größer als 2 mm ist.
- Stellen Sie die Werkstückauflagen (8) periodisch so ein, dass der Verschleiß der Trockenschleifscheibe (5) ausgeglichen wird.

5.5 Wechsel der Scheiben (Bild 8-9)

Entfernen Sie die 3 Schrauben (A) des Schutzhäubenseitenteils (B) und nehmen Sie dieses ab. Lockern Sie die Mutter (D) (**Achtung die linke Schleifscheibe ist mit einem Linksgewinde verschraubt, die rechte Polierscheibe mit einem Rechtsgewinde**), indem Sie die Mutter der gegenüberliegenden Schleifscheibenhalterung gegenhalten. Nehmen Sie anschließend den Flansch (C) ab. Nun können Sie die Schleifscheibe (5) austauschen. Die Montage erfolgt in umgekehrter Reihenfolge. Die Montage erfolgt mit Hilfe eines Lappens. Setzen Sie den Flansch (C) und die Mutter (D) auf die Welle und halten mit dem Lappen gegen, wenn Sie die Mutter (D) festziehen.

- 9 -



5.6 Montage der flexiblen Welle (Abb. 10)

- Stecken Sie die Innenachse (a) der flexiblen Welle (12) in die Führungswelle des Gerätes
- Schrauben Sie die Fixierungsmutter der flexiblen Welle an dem Gewinde am Gerät per Hand fest (Linksgewinde).

Achtung!

Wenn Sie mit der flexiblen Welle (12) Arbeiten, muss das Schutzglas (2) ganz an die Werkstückauflage (8) angelegt werden, um ein unkontrolliertes Berühren der Scheiben zu vermeiden.

5.7 Einsetzen der verschiedenen Werkzeuge in die flexible Welle (Abb. 11)

1. Drücken Sie den mitgelieferten Arretierstift (13) in die Bohrung der flexiblen Welle (12) und drehen Sie diese bis der Stift einrastet.
2. Lösen Sie nun die Spannzangenfutmutter.
3. Das gewünschte Werkzeug bis zum Anschlag in die Spannhülse einsetzen und die Spannzangenfutmutter festschrauben.

6. Bedienung

6.1 Ein-/Ausschalter (1)

Stellen Sie den Ein-/Ausschalter (1) zum Einschalten auf die Position I.
Zum Ausschalten Ein-/Ausschalter (1) in Position 0 bringen.

Achtung!

Wenn Sie nicht mit der flexiblen Welle (12) Arbeiten, darf diese nicht am Gerät montiert sein, da diese unkontrolliert umherfliegen kann.

Warten Sie nach dem Einschalten ab, bis das Gerät seine maximale Drehzahl erreicht hat. Beginnen Sie erst dann mit dem Schleifen.

6.2. Drehzahlregler (Abb. 1)

Die gewünschte Drehzahl können Sie am Regler (11) einstellen.

6.2.1 Drehzahl Flexible Welle

Die richtige Drehzahl ist vom eingesetzten Werkzeug und dem zu bearbeitenden Material abhängig.

6.3. Hinweise zur Drehzahleinstellung

- kleine Fräser/Schleifstifte: hohe Drehzahl
- große Fräser/Schleifstifte: niedrige Drehzahl

6.4. Arbeitshinweise

- Üben Sie nur mäßigen Druck auf das zu bearbeitende Werkstück aus, damit dieses mit gleich bleibender Drehzahl bearbeitet werden kann.
- Starker Druck beschleunigt den Arbeitsvorgang nicht sondern führt zum Abbremsen bzw. Stillstand der Antriebseinheit und somit zur Überlastung des Motors.
- Kleine Werkstücke sind zur eigenen Sicherheit mit einer Schraubzwinde oder einem Schraubstock zu sichern.
- Feinarbeiten/Gravieren: Antriebseinheit wie einen Kugelschreiber halten
- Grobarbeiten: Antriebseinheit wie einen Hammerstiel halten.

6.5 Schleifen

- Legen Sie das Werkstück auf die Werkstückauflage (8) auf und führen Sie es langsam im gewünschten Winkel an die Schleifscheibe (5) heran, bis es diese berührt.
- Bewegen Sie das Werkstück leicht hin und her um ein optimales Schleifergebnis zu erhalten. Die Schleifscheibe (5) wird so außerdem gleichmäßig abgenutzt. Lassen Sie das Werkstück zwischendurch abkühlen.

Achtung!

Sollte beim Arbeiten die Scheibe blockieren, nehmen Sie bitte ihr Werkstück weg und warten, bis das Gerät seine Höchstdrehzahl erneut erreicht hat.

6.6 Polieren

- Schleiffläche der Polierscheibe (6) mit einer dünnen Schicht Polierpaste (Abb. 18/ Pos. 3) überziehen
- Werkstück in Polierrichtung andrücken und in einer Pendelbewegung nach links und rechts bewegen.
- Polierarbeiten immer in Drehrichtung der Polierscheibe (6) durchführen.

Achtung!

Polieren gegen die Drehrichtung der Polierscheiben kann zu Beschädigung der Polierscheiben und dadurch zu Verletzungen führen.



7. Zubehör

7.1. Zubehör (Abb. 12)

- 1 Schleifscheibe
- 2 Schleifband (klein)
- 3 Schleifband (groß)
- 4 Trennscheibe

7.2. Zubehör (Abb. 13)

- 1 Fräser (Kugel)
- 2 Fräser (Spitze)
- 3 Fräser (Zylinder)
- 4-5 Schleifstifte

7.3. Zubehör (Abb. 14)

- 1-5 Schleifstifte (sehr fein)

7.4. Zubehör (Abb. 15)

- 1-3 Schleifstifte (fein)
- 4-5 Schleifstifte (grob)

7.5. Zubehör (Abb. 16)

- 1-4 Topfbürsten
- 5-7 Messing-Drahtbürsten

7.6. Zubehör (Abb. 17)

- 1 Trennscheibe (fein)
- 2 Schleifwalze für Schleifbänder (klein)
- 3 Spanndorn für Trenn- und Schleifscheiben
- 4 Schleifwalze für Schleifbänder (groß)
- 5 Aufspanndorn für Filzscheiben

7.7. Zubehör (Abb. 18)

- 1 Filzpolierscheibe (klein)
- 2 Filzpolierscheibe (groß)
- 3 Polierpaste
- 4 Schleifstein

7.8. Zubehör (Abb. 19)

- 1 Spannhülse 2,0-3,2 mm

8. Austausch der Netzanschlussleitung

Wenn die Netzanschlussleitung dieses Gerätes beschädigt wird, muss sie durch den Hersteller oder seinen Kundendienst oder eine ähnlich qualifizierte Person ersetzt werden, um Gefährdungen zu vermeiden.

9. Reinigung, Wartung und Ersatzteilbestellung

Ziehen Sie vor allen Reinigungsarbeiten den Netzstecker.

9.1 Reinigung

- Halten Sie Schutzvorrichtungen, Luftschlitze und Motorenhäuser so staub- und schmutzfrei wie möglich. Reiben Sie das Gerät mit einem sauberen Tuch ab oder blasen Sie es mit Druckluft bei niedrigem Druck aus.
- Wir empfehlen, dass Sie das Gerät direkt nach jeder Benutzung reinigen.
- Reinigen Sie das Gerät regelmäßig mit einem feuchten Tuch und etwas Schmierseife. Verwenden Sie keine Reinigungs- oder Lösungsmittel; diese könnten die Kunststoffteile des Gerätes angreifen. Achten Sie darauf, dass kein Wasser in das Geräteinnere gelangen kann. Das Eindringen von Wasser in ein Elektrogerät erhöht das Risiko eines elektrischen Schlages.

9.2 Wartung

Im Geräteinneren befinden sich keine weiteren zu wartenden Teile.

9.3 Ersatzteilbestellung:

Bei der Ersatzteilbestellung sollten folgende Angaben gemacht werden;

- Typ des Gerätes
- Artikelnummer des Gerätes
- Ident-Nummer des Gerätes
- Ersatzteilnummer des erforderlichen Ersatzteils

Aktuelle Preise und Infos finden Sie unter www.isc-gmbh.info



D

10. Entsorgung und Wiederverwertung

Das Gerät befindet sich in einer Verpackung um Transportschäden zu verhindern. Diese Verpackung ist Rohstoff und ist somit wieder verwendbar oder kann dem Rohstoffkreislauf zurückgeführt werden. Das Gerät und dessen Zubehör bestehen aus verschiedenen Materialien, wie z.B. Metall und Kunststoffe. Defekte Geräte gehören nicht in den Hausmüll. Zur fachgerechten Entsorgung sollte das Gerät an einer geeigneten Sammelstellen abgegeben werden. Wenn Ihnen keine Sammelstelle bekannt ist, sollten Sie bei der Gemeindeverwaltung nachfragen.

11. Lagerung

Lagern Sie das Gerät und dessen Zubehör an einem dunklen, trockenen und frostfreiem sowie für Kinder unzugänglichem Ort. Die optimale Lagertemperatur liegt zwischen 5 und 30 °C. Bewahren Sie das Elektrowerkzeug in der Originalverpackung auf.

- 12 -



D



Nur für EU-Länder

Werfen Sie Elektrowerkzeuge nicht in den Hausmüll!

Gemäß europäischer Richtlinie 2002/96/EG über Elektro- und Elektronik-Altgeräte und Umsetzung in nationales Recht müssen verbrauchte Elektrowerkzeuge getrennt gesammelt werden und einer umweltgerechten Wiederverwertung zugeführt werden.

Recycling-Alternative zur Rücksendeaufforderung:

Der Eigentümer des Elektrogerätes ist alternativ anstelle Rücksendung zur Mitwirkung bei der sachgerechten Verwertung im Falle der Eigentumsaufgabe verpflichtet. Das Altgerät kann hierfür auch einer Rücknahmestelle überlassen werden, die eine Beseitigung im Sinne der nationalen Kreislaufwirtschafts- und Abfallgesetze durchführt. Nicht betroffen sind den Altgeräten beigelegte Zubehörteile und Hilfsmittel ohne Elektrobestandteile.

Der Nachdruck oder sonstige Vervielfältigung von Dokumentation und Begleitpapieren der Produkte, auch auszugsweise, ist nur mit ausdrücklicher Zustimmung der iSC GmbH zulässig.

Technische Änderungen vorbehalten

Garantiebestimmungen

Die Fa. iSC GmbH bzw. der zuständige Baumarkt garantiert die Behebung von Mängeln bzw. den Geräteaustausch entsprechend der unten stehenden Übersicht, wobei die gesetzlichen Gewährleistungsansprüche unberührt bleiben.

Kategorie	Beispiel	Garantieleistung
Mängel an Material oder Konstruktion		24 Monate
Verschleißteile*		6 Monate
Verbrauchsmaterial/ Verbrauchsteile*	Schleifscheiben, Polierscheiben, Schleifzubehör	Garantie nur bei Sofortdefekt (24h nach Kauf / Kaufbelegdatum)
Fehlteile		5 Arbeitstage

* nicht zwingend im Lieferumfang enthalten!

Bezüglich Verschleißteilen, Verbrauchsmaterial und Fehlteilen garantiert die Fa. iSC GmbH bzw. der zuständige Baumarkt eine Mängelbehebung bzw. eine Nachlieferung nur, wenn der Mangel innerhalb von 24h (Verbrauchsmaterial), 5 Arbeitstagen (Fehlteilen) oder 6 Monaten (Verschleißteile) nach Kauf angezeigt und das Kaufdatum durch Kaufbeleg nachgewiesen wird.

Bei Mängeln an Material oder Konstruktion, bitten wir Sie im Garantiefall das Gerät zusammen mit beiliegender Gerätekarte einzureichen und diese vollständig auszufüllen. Wichtig ist hierbei eine genaue Fehlerbeschreibung anzugeben.

Beantworten Sie hierfür folgende Fragen:

- Hat das Gerät bereits einmal funktioniert oder war es von Anfang an defekt?
- Ist Ihnen vor dem Auftreten des Defektes etwas aufgefallen (Symptom vor Defekt)?
- Welche Fehlfunktion weist das Gerät Ihrer Meinung nach auf (Hauptsymptom)?
Beschreiben Sie diese Fehlfunktion.

Garantieurkunde

Sehr geehrte Kundin, sehr geehrter Kunde,

unsere Produkte unterliegen einer strengen Qualitätskontrolle. Sollte dieses Gerät dennoch einmal nicht einwandfrei funktionieren, bedauern wir dies sehr und bitten Sie, sich an unseren Servicedienst unter der auf dieser Garantiekarte angegebenen Adresse zu wenden. Gern stehen wir Ihnen auch telefonisch über die untenangegebene Servicrufnummer zur Verfügung. Für die Geltendmachung von Garantieansprüchen gilt folgendes:

1. Diese Garantiebedingungen regeln zusätzliche Garantieleistungen. Ihre gesetzlichen Gewährleistungsansprüche werden von dieser Garantie nicht berührt. Unsere Garantieleistung ist für Sie kostenlos.
2. Die Garantieleistung erstreckt sich ausschließlich auf Mängel, die auf Material- oder Herstellungsfehler zurückzuführen sind und ist auf die Behebung dieser Mängel bzw. den Austausch des Gerätes beschränkt. Bitte beachten Sie, dass unsere Geräte bestimmungsgemäß nicht für den gewerblichen, handwerklichen oder industriellen Einsatz konstruiert wurden. Ein Garantievertrag kommt daher nicht zustande, wenn das Gerät in Gewerbe-, Handwerks- oder Industriebetrieben sowie bei gleichzusetzenden Tätigkeiten eingesetzt wird.
Von unserer Garantie sind ferner Ersatzleistungen für Transportschäden, Schäden durch Nichtbeachtung der Montageanleitung oder aufgrund nicht fachgerechter Installation, Nichtbeachtung der Gebrauchsanleitung (wie durch z.B. Anschluss an eine falsche Netzspannung oder Stromart), missbräuchliche oder unsachgemäße Anwendungen (wie z.B. Überlastung des Gerätes oder Verwendung von nicht zugelassenen Einsatzwerkzeugen oder Zubehör), Nichtbeachtung der Wartungs- und Sicherheitsbestimmungen, Eindringen von Fremdkörpern in das Gerät (wie z.B. Sand, Steine oder Staub), Gewaltanwendung oder Fremdeinwirkungen (wie z. B. Schäden durch Herunterfallen) sowie durch verwendungsgemäßen, üblichen Verschleiß ausgeschlossen. Dies gilt insbesondere für Akkus, auf die wir dennoch eine Garantiezeit von 12 Monaten gewähren. Der Garantieanspruch erlischt, wenn an dem Gerät bereits Eingriffe vorgenommen wurden.
3. Die Garantiezeit beträgt 2 Jahre und beginnt mit dem Kaufdatum des Gerätes. Garantieansprüche sind vor Ablauf der Garantiezeit innerhalb von zwei Wochen, nachdem Sie den Defekt erkannt haben, geltend zu machen. Die Geltendmachung von Garantieansprüchen nach Ablauf der Garantiezeit ist ausgeschlossen. Die Reparatur oder der Austausch des Gerätes führt weder zu einer Verlängerung der Garantiezeit noch wird eine neue Garantiezeit durch diese Leistung für das Gerät oder für etwaige eingebaute Ersatzteile in Gang gesetzt. Dies gilt auch bei Einsatz eines Vor-Ort-Services.
4. Für die Geltendmachung Ihres Garantieanspruches übersenden Sie bitte das defekte Gerät portofrei an die unten angegebene Adresse. Fügen Sie den Verkaufsbeleg im Original oder einen sonstigen datierten Kaufnachweis bei. Bitte bewahren Sie deshalb den Kassenbon als Nachweis gut auf! Beschreiben Sie uns bitte den Reklamationsgrund möglichst genau. Ist der Defekt des Gerätes von unserer Garantieleistung erfasst, erhalten Sie umgehend ein repariertes oder neues Gerät zurück.

Selbstverständlich beheben wir gegen Erstattung der Kosten auch gerne Defekte am Gerät, die vom Garantieumfang nicht oder nicht mehr erfasst sind. Dazu senden Sie das Gerät bitte an unsere Serviceadresse.

Für Verschleiß-/Verbrauchs- und Fehlteile verweisen wir auf die Einschränkungen dieser Garantie gemäß den Garantiebestimmungen dieser Bedienungsanleitung.

ISC GmbH · Eschenstraße 6 · 94405 Landau/Isar (Deutschland)

Telefon: +49 [0] 180 5 120 509 · Telefax +49 [0] 180 5 835 830

(Festnetzpreis: 14 ct/min, Mobilfunkpreise maximal: 42 ct/min)

Außerhalb Deutschlands fallen stattdessen Gebühren für ein reguläres Gespräch ins dt. Festnetz an.

E-Mail: info@isc-gmbh.info · Internet: www.isc-gmbh.info



1 Service Hotline: 01805 120 509 · www.isc-gmbh.info · Mo-Fr 8:00-18:00 Uhr

(Festnetzpreis: 14 ct/min, Mobilfunkpreise maximal: 42 ct/min, Außerhalb Deutschlands fallen stattdessen Gebühren für ein reguläres Gespräch ins dt. Festnetz an.)

2 Name:

Retouren-Nr. isc:

Straße / Nr.:

Telefon:

PLZ:

Ort:

Mobil:

3 Welcher Fehler ist aufgetreten (genaue Angabe):

Art.-Nr.:

I.-Nr.:

D

Sehr geehrte Kundin, sehr geehrter Kunde,

bitte beschreiben Sie uns die von Ihnen festgestellte Fehlfunktion Ihres Gerätes als Grund Ihrer Beanstandung möglichst genau. Dadurch können wir für Sie Ihre Reklamation schneller bearbeiten und Ihnen schneller helfen. Eine zu ungenaue Beschreibung mit Begriffen wie „Gerät funktioniert nicht“ oder „Gerät defekt“ verzögert hingegen die Bearbeitung erheblich.

4 Garantie

JA **NEIN**

Kaufbeleg-Nr. / Datum:

1 Service Hotline kontaktieren oder bei iSC-Webadresse anmelden - es wird Ihnen eine Retourennummer zugewiesen | **2** Ihre Anschrift eintragen

3 Fehlerbeschreibung und Art.-Nr. und I.-Nr. angeben | **4** Garantiefall JA/NEIN ankreuzen sowie Kaufbeleg-Nr. und Datum angeben und eine Kopie des Kaufbeleges beilegen



GB



Caution - Read the operating instructions to reduce the risk of injury



Wear ear-muffs. The impact of noise can cause damage to hearing.



Wear a breathing mask. Dust which is injurious to health can be generated when working on wood and other materials. Never use the device to work on any materials containing asbestos!



Wear safety goggles. Sparks generated during working or splinters, chips and dust emitted by the device can cause loss of sight.

⚠ Important!

When using the equipment, a few safety precautions must be observed to avoid injuries and damage. Please read the complete operating instructions and safety regulations with due care. Keep this manual in a safe place, so that the information is available at all times. If you give the equipment to any other person, hand over these operating instructions and safety regulations as well. We cannot accept any liability for damage or accidents which arise due to a failure to follow these instructions and the safety instructions.

1. Safety regulations

The corresponding safety information can be found in the enclosed booklet.

⚠ Caution!

Read all safety regulations and instructions.

Any errors made in following the safety regulations and instructions may result in an electric shock, fire and/or serious injury.

Keep all safety regulations and instructions in a safe place for future use.

2. Layout and items supplied**2.1 Layout (Fig. 1)**

- 1 On/Off switch
- 2 Safety window
- 3 Spark deflector
- 4 Safety hood
- 5 Grinding wheel
- 6 Polishing wheel
- 7 Workpiece support star screw
- 8 Workpiece support
- 9 Mounting holes
- 10 Spark deflector adjusting screw
- 11 Speed controller
- 12 Flexible shaft
- 13 Locking pin
- 14 Wrench

2.2 Items supplied

Please check that the article is complete as specified in the scope of delivery. If parts are missing, please contact our service center or the nearest branch of the DIY store where you made your purchase at the latest within 5 work days after purchasing the article and upon presentation of a valid bill of purchase. Also, refer to the warranty table in the warranty provisions at the end of the operating instructions.

- Open the packaging and take out the equipment with care.
- Remove the packaging material and any packaging and/or transportation braces (if available).
- Check to see if all items are supplied.
- Inspect the equipment and accessories for transport damage.
- If possible, please keep the packaging until the end of the guarantee period.

Important!

The equipment and packaging material are not toys. Do not let children play with plastic bags, foils or small parts. There is a danger of swallowing or suffocating!

- Double-wheel grinder
- Safety glass with spark deflector
- Workpiece support
- Flexible shaft
- 100-piece Accessories
- Original operating instructions
- Safety instructions

3. Proper use

The double-wheel grinder is a combination tool for the grinding and polishing of metals, plastics and other materials using the appropriate grinding wheels.

The flexible shaft is designed for the grinding, deburring, polishing, engraving, cutting, milling and cleaning of wood, metal and plastic in model-making, in workshops and in the home. Use the tool and its accessories only for the applications described.



The machine is allowed to be used only for its intended purpose! Even when the equipment is used as prescribed it is still impossible to eliminate certain residual risk factors. The following hazards may arise in connection with the machine's construction and layout:

- Contact with the grinding wheel where it is not covered.
- Catapulting of parts from out of damaged grinding wheels.
- Catapulting of workpieces and parts of workpieces.
- Damage to hearing if essential ear-muffs are not used.

The equipment is allowed to be used only for its prescribed purpose. Any other use is deemed to be a case of misuse. The user/operator and not the manufacturer will be liable for any damage or injuries of any kind resulting from such misuse.

Please note that our equipment has not been designed for use in commercial, trade or industrial applications. Our warranty will be voided if the equipment is used in commercial, trade or industrial businesses or for equivalent purposes.

4. Technical data

Mains voltage: 230 V ~ 50 Hz
 Power rating: 120 W
 Idle speed n_0 : 0-9,900 min⁻¹
 Grinding wheel diameter: 75 mm
 Polishing wheel diameter: 75 mm
 Wheel thickness: 20 mm
 Wheel hole diameter: 10 mm
 Max. peripheral speed: 40 m/s
 Protection class: II/□
 Weight: 2.2 kg

Sound and vibration

Sound and vibration values were measured in accordance with EN 61029.

L_{pA} sound pressure level 75,8 dB(A)
 K_{pA} uncertainty 3 dB
 L_{WA} sound power level 88,7 dB(A)
 K_{WA} uncertainty 3 dB

Wear ear-muffs.

The impact of noise can cause damage to hearing.

Total vibration values (vector sum of three directions) determined in accordance with EN 61029.

Vibration emission value $a_h \leq 2.5 \text{ m/s}^2$
 K uncertainty = 1.5 m/s²

Warning!

The specified vibration value was established in accordance with a standardized testing method. It may change according to how the electric equipment is used and may exceed the specified value in exceptional circumstances.

The specified vibration value can be used to compare the equipment with other electric power tools.

The specified vibration value can be used for initial assessment of a harmful effect.

Keep the noise emissions and vibrations to a minimum.

- Only use appliances which are in perfect working order.
- Service and clean the appliance regularly.
- Adapt your working style to suit the appliance.
- Do not overload the appliance.
- Have the appliance serviced whenever necessary.
- Switch the appliance off when it is not in use.
- Wear protective gloves.

Residual risks

Even if you use this electric power tool in accordance with instructions, certain residual risks cannot be ruled out. The following hazards may arise in connection with the equipment's construction and layout:

1. Lung damage if no suitable protective dust mask is used.
2. Damage to hearing if no suitable ear protection is used.
3. Health damage caused by hand-arm vibrations if the equipment is used over a prolonged period or is not properly guided and maintained.

5. Before starting the equipment

Before you connect the equipment to the mains supply make sure that the data on the rating plate are identical to the mains data.

Always pull the power plug before making adjustments to the equipment.

Pull the power plug before doing any maintenance or assembly work on the equipment.

- The machine must be set up so that it stands firmly, i.e. it must be securely screwed to a work bench or similar.
- All covers and safety devices have to be properly fitted before the equipment is switched on.
- The grinding and polishing wheel must rotate freely.
- Check that the voltage on the rating plate is the same as your supply voltage before you connect the equipment to the power supply.

5.1 Fitting the spark reflector (Fig. 2-4 / Item 3)

Fit the spark reflector (3) to the double wheel grinder using the adjusting screw (10).

5.2 Adjusting the spark reflector (Fig. 5 / Item 3)

- Adjust the spark deflector (3) using the adjusting screw (10) so that the distance between the dry grinding wheel (5) and the spark deflector (3) is as small as possible and certainly does not exceed 2 mm.
- Adjust the spark deflector (3) periodically to compensate for wear on the wheel.

5.3 Fitting the workpiece supports (Fig. 6 / Item 8)

Secure the workpiece supports (8) to the double wheel grinder using the star screw (7).

5.4 Adjusting the workpiece supports (Fig. 7 / Item 8)

- Adjust the workpiece supports (8) using the star screws (7) so that the distance between the dry grinding wheel (5) and the workpiece support (8) is as small as possible and certainly does not exceed 2 mm.
- Adjust the workpiece supports (8) periodically to compensate for wear on the dry grinding wheel (5).

5.5. Changing the wheels (Fig. 8-9)

Remove the 3 screws (A) holding the side section of the safety hood (B) and remove the safety hood. Slacken the nut (D) (**Important: The grinding wheel on the left is fastened with a left-handed thread and the grinding wheel on the right with a right-handed thread**) by holding the nut of the grinding wheel mount on the opposite side. Then remove the flange (C) and replace the grinding wheel (5). To assemble, proceed in the reverse order. The grinding wheel is mounted with the help of a rag. Mount the flange (C) and the nut (D) on the shaft and hold steady with the help of a rag when you tighten the nut (D).

5.6 Installing the flexible shaft (Fig. 10)

- Insert the internal axle (a) of the flexible shaft (12) into the guide shaft of the equipment.
- Secure the fastening nut of the flexible shaft to the equipment thread by hand (left-hand thread).

Important!

When you work with the flexible shaft (12), the safety glass (2) must be placed right up against the workpiece support (8) in order to prevent uncontrolled touching of the wheels.

5.7 Inserting the various tools into the flexible shaft (Fig. 11)

1. Press the supplied locking pin (13) into the hole in the flexible shaft (12) and turn the shaft until the pin latches in place.
2. Now undo the collet chuck nut.
3. Insert the required tool into the sleeve as far as the stop and screw the collet chuck nut tight.



6. Operation

6.1 On/Off switch (1)

To switch on the equipment set the On/Off switch (1) to position I.

Move the On/Off switch (1) to position 0 to switch off the equipment.

Important!

When you are not working with the flexible shaft (12), it is not allowed to be mounted on the equipment because it could then fly around out of control.

After switching on, wait for the equipment to reach its maximum speed of rotation. Only then should you begin with the grinding.

6.2. Speed selector (Fig. 1)

The required speed can be set with the speed control (11).

6.2.1 Speed of the flexible shaft

The correct speed depends on the tool used and the type of material being processed.

6.3. Information on speed settings

- Small cutters/grinding pins: High speed
- Large cutters/grinding pins: Low speed

6.4. Work practice

- Exert only moderate pressure on the workpiece so that it can be machined at constant speed.
- Instead of accelerating your work, high pressure will cause the drive unit to slow down and even stop, thus overloading the motor.
- For your own safety, it is essential to secure small workpieces with a screw clamp or vise.
- Precision work/engraving: hold the drive unit like a pen.
- Rough work: hold the drive unit like the handle of a hammer.

6.5 Grinding

- Place the workpiece onto the workpiece support (8) and slowly guide the workpiece towards the grinding wheel (5) at the desired angle to the point where workpiece and grinding wheel make contact.
- Move the workpiece slightly back and forth to produce an optimal grinding result. This way the grinding wheel (5) will be evenly worn. Allow the workpiece to cool down occasionally.

Important!

If the grinding wheel becomes jammed during operation, remove the workpiece and wait until the tool reaches its top speed again.

6.6 Polishing

- Apply a thin coating of polishing paste to the grinding surface of the polishing wheel (6) (Fig. 18/ Item 3).
- Press on the workpiece in the polishing direction and move back and forth from left to right in a pendulum action.
- Always carry out polishing work in the direction of rotation of the polishing wheel (6).

Important!

Polishing in the opposite direction to the direction of rotation of the polishing wheels can cause damage to the polishing wheels, which in turn can result in injuries.

7. Accessories

7.1. Accessories (Fig. 12)

- 1 Grinding wheel
- 2 Grinding belt (small)
- 3 Grinding belt (large)
- 4 Cutting-off wheel

7.2. Accessories (Fig. 13)

- 1 Cutter (ball-shaped)
- 2 Cutter (pointed)
- 3 Cutter (cylindrical)
- 4-5 Grinding pins

7.3. Accessories (Fig. 14)

- 1-5 Grinding pins (very fine)

7.4. Accessories (Fig. 15)

- 1-3 Grinding pins (fine)
- 4-5 Grinding pins (rough)

7.5. Accessories (Fig. 16)

- 1-4 Pot brushes
- 5-7 Brass wire brushes

7.6. Accessories (Fig. 17)

- 1 Cutting wheel (fine)
- 2 Grinding head for grinding belts (small)
- 3 Clamping spindle for cutting-off wheels and grinding wheels
- 4 Grinding head for grinding belts (large)
- 5 Arbor for felt wheels



GB

7.7. Accessories (Fig. 18)

- 1 Felt polishing wheel (small)
- 2 Felt polishing wheel (large)
- 3 Polishing paste
- 4 Grinding stone

7.8. Accessories (Fig. 19)

- 1 Clamping sleeve 2.0-3.2 mm

8. Replacing the power cable

If the power cable for this equipment is damaged, it must be replaced by the manufacturer or its after-sales service or similarly trained personnel to avoid danger.

9. Cleaning, maintenance and ordering of spare parts

Always pull out the mains power plug before starting any cleaning work.

9.1 Cleaning

- Keep all safety devices, air vents and the motor housing free of dirt and dust as far as possible. Wipe the equipment with a clean cloth or blow it with compressed air at low pressure.
- We recommend that you clean the device immediately each time you have finished using it.
- Clean the equipment regularly with a moist cloth and some soft soap. Do not use cleaning agents or solvents; these could attack the plastic parts of the equipment. Ensure that no water can seep into the device. The ingress of water into an electric tool increases the risk of an electric shock.

9.2 Maintenance

There are no parts inside the equipment which require additional maintenance.

9.3 Ordering replacement parts:

Please quote the following data when ordering replacement parts:

- Type of machine
- Article number of the machine
- Identification number of the machine
- Replacement part number of the part required

For our latest prices and information please go to www.isc-gmbh.info

10. Disposal and recycling

The equipment is supplied in packaging to prevent it from being damaged in transit. The raw materials in this packaging can be reused or recycled. The equipment and its accessories are made of various types of material, such as metal and plastic. Never place defective equipment in your household refuse. The equipment should be taken to a suitable collection center for proper disposal. If you do not know the whereabouts of such a collection point, you should ask in your local council offices.

11. Storage

Store the equipment and accessories out of children's reach in a dark and dry place at above freezing temperature. The ideal storage temperature is between 5 and 30 °C. Store the electric tool in its original packaging.



GB



For EU countries only

Never place any electric power tools in your household refuse.

To comply with European Directive 2002/96/EC concerning old electric and electronic equipment and its implementation in national laws, old electric power tools have to be separated from other waste and disposed of in an environment-friendly fashion, e.g. by taking to a recycling depot.

Recycling alternative to the return request:

As an alternative to returning the equipment to the manufacturer, the owner of the electrical equipment must make sure that the equipment is properly disposed of if he no longer wants to keep the equipment. The old equipment can be returned to a suitable collection point that will dispose of the equipment in accordance with the national recycling and waste disposal regulations. This does not apply to any accessories or aids without electrical components supplied with the old equipment.

The reprinting or reproduction by any other means, in whole or in part, of documentation and papers accompanying products is permitted only with the express consent of the iSC GmbH.

Subject to technical changes

Warranty provisions

iSC GmbH or the DIY store where you made your purchase guarantees the repair of defects or replacement of the equipment in accordance with the overview below. Statutory guarantee claims are unaffected.

Category	Example	Warranty
Defect with regard to material or construction		24 months
Wear parts*		6 months
Consumables*	Grinding wheels, polishing wheels, grinding accessories	Warranty only in case of an immediate defect (24 hours after purchase / date on the bill)
Missing parts		5 work days

* Not necessarily included in the scope of delivery!

For consumables, wear parts and missing parts iSC GmbH guarantees the correction of defects or a new delivery only if the defect is reported within 24 hours (consumables), 5 work days (missing parts) or 6 months (wear parts) after purchase and the purchase date is verified with the bill.

In case of defects concerning the material or construction, we kindly request you to submit the equipment together with the fully completed warranty card supplied with the equipment. It is important that you enter an exact description of the defect.

To do so, answer the following questions:

- Did the equipment work at all or was it defective from the beginning?
- Did you notice anything (symptom or defect) prior to the failure?
- What malfunction does the equipment have in your opinion (main symptom)?
Describe this malfunction.

Warranty certificate

Dear Customer,

All of our products undergo strict quality checks to ensure that they reach you in perfect condition. In the unlikely event that your device develops a fault, please contact our service department at the address shown on this guarantee card. Of course, if you would prefer to call us then we are also happy to offer our assistance under the service number printed below. Please note the following terms under which guarantee claims can be made:

1. These guarantee terms cover additional guarantee rights and do not affect your statutory warranty rights. We do not charge you for this guarantee.
2. Our guarantee only covers problems caused by material or manufacturing defects, and it is restricted to the rectification of these defects or replacement of the device. Please note that our devices have not been designed for use in commercial, trade or industrial applications. Consequently, the guarantee is invalidated if the equipment is used in commercial, trade or industrial applications or for other equivalent activities. The following are also excluded from our guarantee: compensation for transport damage, damage caused by failure to comply with the installation/assembly instructions or damage caused by unprofessional installation, failure to comply with the operating instructions (e.g. connection to the wrong mains voltage or current type), misuse or inappropriate use (such as overloading of the device or use of non-approved tools or accessories), failure to comply with the maintenance and safety regulations, ingress of foreign bodies into the device (e.g. sand, stones or dust), effects of force or external influences (e.g. damage caused by the device being dropped) and normal wear resulting from proper operation of the device. This applies in particular to rechargeable batteries for which we nevertheless issue a guarantee period of 12 months. The guarantee is rendered null and void if any attempt is made to tamper with the device.
3. The guarantee is valid for a period of 2 years starting from the purchase date of the device. Guarantee claims should be submitted before the end of the guarantee period within two weeks of the defect being noticed. No guarantee claims will be accepted after the end of the guarantee period. The original guarantee period remains applicable to the device even if repairs are carried out or parts are replaced. In such cases, the work performed or parts fitted will not result in an extension of the guarantee period, and no new guarantee will become active for the work performed or parts fitted. This also applies when an on-site service is used.
4. In order to assert your guarantee claim, please send your defective device postage-free to the address shown below. Please enclose either the original or a copy of your sales receipt or another dated proof of purchase. Please keep your sales receipt in a safe place, as it is your proof of purchase. It would help us if you could describe the nature of the problem in as much detail as possible. If the defect is covered by our guarantee then your device will either be repaired immediately and returned to you, or we will send you a new device.

Of course, we are also happy offer a chargeable repair service for any defects which are not covered by the scope of this guarantee or for units which are no longer covered. To take advantage of this service, please send the device to our service address.

Also refer to the restrictions of this warranty concerning wear parts/consumables and missing parts as set forth in the warranty conditions in these operating instructions.



F



Avertissement - Lisez ce mode d'emploi pour diminuer le risque de blessures



Portez une protection de l'ouïe. L'exposition au bruit peut entraîner une perte de l'ouïe.



Portez un masque anti-poussière. Lors de travaux sur du bois et autres matériaux, de la poussière nuisible à la santé peut être dégagée. Ne travaillez pas sur du matériau contenant de l'amiante !



Portez des lunettes de protection. Les étincelles générées pendant travail ou les éclats, copeaux et la poussière sortant de l'appareil peuvent entraîner une perte de la vue.



⚠ Attention !

Lors de l'utilisation d'appareils, il faut respecter certaines mesures de sécurité afin d'éviter des blessures et dommages. Veuillez donc lire attentivement ce mode d'emploi/ces consignes de sécurité. Veillez à le conserver en bon état pour pouvoir accéder aux informations à tout moment. Si l'appareil doit être remis à d'autres personnes, veillez à leur remettre aussi ce mode d'emploi/ces consignes de sécurité. Nous déclinons toute responsabilité pour les accidents et dommages dus au non-respect de ce mode d'emploi et des consignes de sécurité.

1. Consignes de sécurité

Vous trouverez les consignes de sécurité correspondantes dans le cahier en annexe.

⚠ Avertissement !

Veillez lire toutes les consignes de sécurité et instructions. Tout non-respect des consignes de sécurité et instructions peut provoquer une décharge électrique, un incendie et/ou des blessures graves.

Conservez toutes les consignes de sécurité et instructions pour une consultation ultérieure.

2. Description de l'appareil et volume de livraison

2.1 Description de l'appareil (figure 1)

- 1 Interrupteur marche/arrêt
- 2 Verre de protection
- 3 Pare-étincelles
- 4 Capot de protection
- 5 Meule abrasive
- 6 Meule de polissage
- 7 Vis en étoile support de pièce à usiner
- 8 Support de pièce à usiner
- 9 Trous de fixation
- 10 Vis d'ajustage pare-étincelles
- 11 Régulateur de vitesse de rotation
- 12 Arbre flexible
- 13 Goujon de blocage
- 14 Clé

2.2 Volume de livraison

Veillez contrôler si l'article est complet à l'aide de la description du volume de livraison. S'il manque des pièces, il faut vous adresser dans un délai de 5 jours ouvrables maximum après votre achat à notre service après-vente ou au magasin de bricolage compétent le plus proche muni d'une preuve d'achat valable. Veuillez consulter pour cela le tableau des garanties dans les conditions de garantie à la fin du mode d'emploi.

- Ouvrez l'emballage et prenez l'appareil en le sortant avec précaution de l'emballage.
- Retirez le matériel d'emballage tout comme les sécurités d'emballage et de transport (s'il y en a).
- Vérifiez si la livraison est bien complète.
- Contrôlez si l'appareil et ses accessoires ne sont pas endommagés par le transport.
- Conservez l'emballage autant que possible jusqu'à la fin de la période de garantie.

Attention !

L'appareil et le matériel d'emballage ne sont pas des jouets ! Il est interdit de laisser des enfants jouer avec des sacs et des films en plastique et avec des pièces de petite taille. Ils risquent de les avaler et de s'étouffer !

- Touret à meuler 2 meules
- Verre de protection avec pare-étincelles
- Support de pièce à usiner
- Arbre flexible
- Accessoires 100 pces.
- Mode d'emploi d'origine
- Consignes de sécurité

3. Utilisation conforme à l'affectation

Le touret à meuler deux meules est un outil combiné pour le meulage et le polissage de métaux, plastiques et autres matériaux sous réserve d'utiliser les meules correspondantes.

L'arbre flexible convient pour le meulage, l'ébavurage, le polissage, la gravure, la coupe, le fraisage, le nettoyage du bois, du métal et des plastiques pour le modélisme, à l'atelier et à la maison. Utilisez l'outil et les accessoires uniquement pour les applications décrites.



La machine doit exclusivement être employée conformément à son affectation! Malgré l'emploi conforme à l'affectation, certains facteurs de risque résiduels ne peuvent être complètement supprimés. Selon la construction et la conception de la machine, les risques suivants peuvent apparaître :

- Contact avec la meule à l'endroit non recouvert.
- Projection de pièces provenant de meules endommagées.
- Projection de pièces à usiner et de parties de la pièce à usiner.
- Lésions de l'ouïe si vous n'employez pas la protection auditive nécessaire.

La machine doit exclusivement être employée conformément à son affectation. Toute utilisation allant au-delà de cette affectation est considérée comme non conforme. Pour les dommages en résultant ou les blessures de tout genre, le fabricant décline toute responsabilité et l'utilisateur/l'opérateur est responsable.

Veillez au fait que nos appareils, conformément au règlement, n'ont pas été conçus pour être utilisés dans un environnement professionnel, industriel ou artisanal. Nous déclinons toute responsabilité si l'appareil venait à être utilisé professionnellement, artisanalement ou par des sociétés industrielles, tout comme pour toute activité équivalente.

4. Données techniques

Tension du réseau : 230 V ~ 50 Hz
Puissance absorbée : 120 W
vitesse de rotation de
marche à vide n_0 : 0-9900 tr/min
 \varnothing meule abrasive : 75 mm
 \varnothing meule de polissage : 75 mm
Épaisseur de la meule : 20 mm
 \varnothing trou de la meule : 10 mm
Vitesse circonférentielle max. : 40 m/s
Catégorie de protection II/□
Poids : 2,2 kg

Bruit et vibration

Les valeurs de bruit et de vibration ont été déterminées conformément à la norme EN 61029.

Niveau de pression acoustique L_{pA} 75,8 dB(A)
Imprécision K_{pA} 3 dB
Niveau de puissance acoustique L_{WA} 88,7 dB(A)
Imprécision K_{WA} 3 dB

Portez une protection acoustique.

L'exposition au bruit peut entraîner la perte de l'ouïe.

Les valeurs totales des vibrations (somme des vecteurs de trois directions) ont été déterminées conformément à EN 61029.

Valeur d'émission de vibration $a_h \leq 2,5 \text{ m/s}^2$
Insécurité $K = 1,5 \text{ m/s}^2$

Avertissement !

La valeur d'émission de vibration a été mesurée selon une méthode d'essai normée et peut être modifiée, en fonction du type d'emploi de l'outil électrique ; elle peut dans certains cas exceptionnels être supérieure à la valeur indiquée.

La valeur d'émission de vibration indiquée peut être utilisée pour comparer un outil électrique à un autre.

La valeur d'émission de vibration indiquée peut également être utilisée pour estimer l'altération au début.

Limitez le niveau sonore et les vibrations à un minimum !

- Utilisez exclusivement des appareils en excellent état.
- Entretenez et nettoyez l'appareil régulièrement.
- Adaptez votre façon de travailler à l'appareil.
- Ne surchargez pas l'appareil.
- Faites contrôler l'appareil le cas échéant.
- Mettez l'appareil hors circuit lorsque vous ne l'utilisez pas.
- Portez des gants.

Risques résiduels

Même en utilisant cet outil électrique conformément aux prescriptions, il reste toujours des risques résiduels. Les dangers suivants peuvent apparaître en rapport avec la construction et le modèle de cet outil électrique :



1. Lésions des poumons si aucun masque anti-poussière adéquat n'est porté.
2. Déficience auditive si aucun casque anti-bruit approprié n'est porté.
3. Atteintes à la santé issues des vibrations main-bras, si l'appareil est utilisé pendant une longue période ou s'il n'a pas été employé ou entretenu dans les règles de l'art.

5. Avant la mise en service

Assurez-vous, avant de connecter la machine, que les données se trouvant sur la plaque de signalisation correspondent bien aux données du réseau.

Enlevez systématiquement la fiche de contact avant de paramétrer l'appareil.

Débranchez la fiche de contact avant tous travaux de maintenance et de montage.

- La machine doit être placée de façon à être bien stable, autrement dit vissée à fond sur un établi, ou autre.
- Avant la mise en service, les recouvrements et dispositifs de sécurité doivent être montés dans les règles de l'art.
- La meule abrasive et la meule de polissage doivent pouvoir fonctionner librement.
- Assurez-vous avant de brancher la machine que les données se trouvant sur la plaque de signalisation correspondent bien aux données du réseau.

5.1 Montage du pare-étincelles (fig. 2-4 / pos. 3)

Montez le pare-étincelles (3) à l'aide de la vis d'ajustage (10) sur le touret à meuler deux meules.

5.2 Réglage du pare-étincelles (figure 5 / pos. 3)

- Réglez le pare-étincelles (3) à l'aide de la vis d'ajustage (10) de sorte que l'écart entre la meule à sec (5) et le pare-étincelles (3) soit aussi petit que possible et en aucun cas supérieur à 2 mm.
- Ajustez périodiquement le pare-étincelles (3) de telle sorte que l'usure des meules s'équilibre.

5.3 Montage des supports de pièce à usiner (figure 6 / pos. 8)

Vissez les supports de pièce à usiner (8) avec la vis en étoile (7) sur le touret à meuler deux meules.

5.4 Réglage des supports de pièces à usiner (figure 7 / pos. 8)

- Réglez les supports de pièce à usiner (8) à l'aide des vis en étoile (7) de sorte que l'écart entre la meule à sec (5) et les supports de pièce à usiner (8) soit aussi petit que possible et en aucun cas supérieur à 2 mm.
- Réglez les supports de pièce à usiner (8) périodiquement de façon à ce que l'usure de la meule à sec (5) soit équilibrée.

5.5 Remplacement des meules (figure 8-9)

Dévissez les 3 vis (A) de la partie latérale du capot de protection (B) et retirez celui-ci. Desserrez l'écrou (D) (**attention la meule de gauche est vissée par un filet à gauche, la meule de polissage droite par un filet à droite**) en maintenant l'écrou de la fixation de la meule abrasive se situant à l'opposé. Retirez ensuite la bride (C). Remplacez à présent la meule (5). Le montage se fait dans l'ordre inverse. Le montage s'effectue à l'aide d'un chiffon. Placez la bride (C) et l'écrou (D) sur l'arbre et maintenez-la avec un chiffon pendant vous serrez l'écrou (D).

5.6 Montage de l'arbre flexible (fig. 10)

- Enfichez l'axe interne (a) de l'arbre flexible (12) dans l'arbre de guidage de l'appareil
- Vissez l'écrou de fixation de l'arbre flexible sur le filetage de l'appareil à la main (filet à gauche).

Attention !

Lorsque vous travaillez avec l'arbre flexible (12), le verre de protection (2) doit être positionné contre le support de pièce à usiner (8) afin d'éviter tout contact involontaire avec la meule.

5.7 Insertion des différents outils dans l'arbre flexible fig. 11)

1. Appuyez le goujon de blocage fourni (13) dans le perçage de l'arbre souple (12) et tournez-le jusqu'à ce que la pointe s'encrente.
2. Desserrez à présent l'écrou du mandrin de la pince de serrage.
3. Introduisez l'outil souhaité jusqu'à la butée dans la douille de serrage et vissez à fond l'écrou du mandrin de la pince de serrage.



6. Commande

6.1 Interrupteur marche/arrêt (1)

Mettez l'interrupteur marche/arrêt (1) en position I pour la mise en circuit.
Pour la mise hors circuit, mettre l'interrupteur marche/arrêt (1) en position 0.

Attention !

Lorsque vous ne travaillez pas avec l'arbre flexible (12), celui-ci ne doit pas être monté sur l'appareil car celui-ci peut être projeté de façon incontrôlée.

Après avoir mis l'appareil en marche, attendez qu'il ait atteint sa vitesse de rotation maximale. Ne commencez le meulage qu'à ce moment-là.

6.2 Régulateur de vitesse de rotation (fig. 1)

Vous pouvez régler la vitesse de rotation souhaitée sur le régulateur de vitesse de rotation (11).

6.2.1 Vitesse de rotation arbre flexible

La vitesse de rotation correcte dépend de l'outil utilisé et du matériau à usiner.

6.3 Consignes pour le réglage de la vitesse de rotation

- Petite fraise/pointes de meulage : vitesse de rotation élevée
- Grosse fraise/pointes de meulage : faible vitesse de rotation

6.4 Consignes de travail

- Exercez seulement une pression modérée sur la pièce à usiner afin que celle-ci puisse être usinée à une vitesse de rotation constante.
- Une pression importante n'accélère pas le processus de travail mais entraîne au contraire le freinage ou l'arrêt de l'unité d'entraînement et de ce fait une surcharge du moteur.
- Pour votre propre sécurité, il faut bloquer les petites pièces à usiner à l'aide d'un serre-joint ou d'un étau.
- Usinage fin/gravure : maintenez l'unité d'entraînement comme un stylo à bille
- Usinage grossier : maintenez l'unité d'entraînement comme un manche de marteau.

6.5 Meulage

- Posez la pièce à usiner sur le support de pièce à usiner (8) et guidez-la lentement le long de la meule abrasive (5) à l'angle souhaité jusqu'à ce qu'elle la touche.
- Déplacez la pièce à usiner d'avant en arrière afin d'obtenir un résultat d'affûtage optimal. De cette manière, la meule abrasive (5) s'use en outre uniformément. Laissez refroidir la pièce à usiner de temps en temps.

Attention !

Si lors du travail, la meule se bloque, veuillez retirer votre pièce à usiner et attendre que l'appareil atteigne à nouveau sa vitesse maximale.

6.6 Polissage

- Recouvrez la surface de polissage de la meule de polissage (6) avec une couche fine de pâte à polir (fig. 18/pos. 3)
- Appuyez sur la pièce à usiner dans le sens du polissage et déplacez la meule de polissage dans un mouvement de balancier de gauche à droite.
- Exécutez les travaux de polissage toujours dans le sens de rotation de la meule de polissage (6).

Attention !

Le polissage dans le sens contraire du sens de rotation de la meule de polissage peut entraîner des endommagements de la meule et provoquer ainsi des blessures.

7. Accessoires

7.1 Accessoire (fig. 12)

- 1 Meule abrasive
- 2 Bande abrasive (petite)
- 3 Bande abrasive (grande)
- 4 Meule tronçonneuse

7.2 Accessoire (fig. 13)

- 1 Fraise (bille)
- 2 Fraise (pointe)
- 3 Fraise (cylindre)
- 4-5 Pointes de meulage

7.3 Accessoire (fig. 14)

- 1-5 Pointes de meulage (très fines)



7.4. Accessoire (fig. 15)

- 1-3 Pointes de meulage (fines)
- 4-5 Pointes de meulage (grosses)

7.5. Accessoire (fig. 16)

- 1-4 Brosses à boisseaux
- 5-7 Brosses métalliques en laiton

7.6. Accessoires (fig. 17)

- 1 Meule tronçonneuse (fine)
- 2 Rouleau abrasif pour bandes abrasives (petit)
- 3 Mandrin pour meules abrasives et tronçonneuses
- 4 Rouleau abrasif pour bandes abrasives (grand)
- 5 Mandrin pour polissoir en feutre

7.7. Accessoires (fig. 18)

- 1 Meule de polissage en feutre (petite)
- 2 Meule de polissage en feutre (grande)
- 3 Pâte de polissage
- 4 Pierre de polissage

7.8. Accessoires (fig. 19)

- 1 douille de serrage 2,0-3,2 mm

8. Remplacement de la ligne de raccordement réseau

Si la ligne de raccordement réseau de cet appareil est endommagée, il faut la faire remplacer par le producteur ou son service après-vente ou par une personne de qualification semblable afin d'éviter tout risque.

9. Nettoyage, maintenance et commande de pièces de rechange

Retirez la fiche de contact avant tous travaux de nettoyage.

9.1 Nettoyage

- Maintenez les dispositifs de protection, les fentes à air et le carter de moteur aussi propres (sans poussière) que possible. Frottez l'appareil avec un chiffon propre ou soufflez dessus avec de l'air comprimé à basse pression.
- Nous recommandons de nettoyer l'appareil directement après chaque utilisation.

- Nettoyez l'appareil régulièrement à l'aide d'un chiffon humide et un peu de savon. N'utilisez aucun produit de nettoyage ni détergeant; ils pourraient endommager les pièces en matières plastiques de l'appareil. Veillez à ce qu'aucune eau n'entre à l'intérieur de l'appareil. La pénétration de l'eau dans un appareil électrique augmente le risque de décharge électrique.

9.2 Maintenance

Aucune pièce à l'intérieur de l'appareil n'a besoin de maintenance.

9.3 Commande de pièces de rechange :

Pour les commandes de pièces de rechange, veuillez indiquer les références suivantes:

- Type de l'appareil
 - No. d'article de l'appareil
 - No. d'identification de l'appareil
 - No. de pièce de rechange de la pièce requise
- Vous trouverez les prix et informations actuelles à l'adresse www.isc-gmbh.info

10. Mise au rebut et recyclage

L'appareil se trouve dans un emballage permettant d'éviter les dommages dus au transport. Cet emballage est une matière première et peut donc être réutilisé ultérieurement ou être réintroduit dans le circuit des matières premières. L'appareil et ses accessoires sont en matériaux divers, comme par ex. des métaux et matières plastiques. Les appareils défectueux ne doivent pas être jetés dans les poubelles domestiques. Pour une mise au rebut conforme à la réglementation, l'appareil doit être déposé dans un centre de collecte approprié. Si vous ne connaissez pas de centre de collecte, veuillez vous renseigner auprès de l'administration de votre commune.

11. Stockage

Entreposez l'appareil et ses accessoires dans un endroit sombre, sec et à l'abri du gel tout comme inaccessible aux enfants. La température de stockage optimale est comprise entre 5 et 30 °C. Conservez l'outil électrique dans l'emballage d'origine.



F



Uniquement pour les pays de l'Union Européenne

Ne jetez pas les outils électriques dans les ordures ménagères!

Selon la norme européenne 2002/96/CE relative aux appareils électriques et systèmes électroniques usés et selon son application dans le droit national, les outils électriques usés doivent être récoltés à part et apportés à un recyclage respectueux de l'environnement.

Possibilité de recyclage en alternative à la demande de renvoi :

Le propriétaire de l'appareil électrique est obligé, en guise d'alternative à un envoi en retour, à contribuer à un recyclage effectué dans les règles de l'art en cas de cessation de la propriété. L'ancien appareil peut être remis à un point de collecte dans ce but. Cet organisme devra l'éliminer dans le sens de la Loi sur le cycle des matières et les déchets. Ne sont pas concernés les accessoires et ressources fournies sans composants électroniques.

Toute réimpression ou autre reproduction de la documentation et des papiers joints aux produits, même sous forme d'extraits, est uniquement permise une fois l'accord explicite de l'ISC GmbH obtenu.

Sous réserve de modifications techniques

Conditions de garantie

La société iSC GmbH ou le magasin de bricolage compétent garantit l'élimination des défauts ou le remplacement de l'appareil selon le plan qui suit, les droits de garantie légaux restent cependant inchangés.

Catégorie	Exemple	Prestation de garantie
Défauts de matériel ou de construction		24 mois
Pièces d'usure*		6 mois
Matériel de consommation/ pièces de consommation*	Meules abrasives, meules de polissage, accessoires de polissage et de meulage	Garantie uniquement en cas de défaut immédiat (24h après l'achat/sur présentation d'une preuve d'achat datée)
Pièces manquantes		5 jours ouvrables

*Pas obligatoirement compris dans la livraison !

En ce qui concerne les pièces d'usure, les matériels de consommation et les pièces manquantes, la société iSC GmbH ou le magasin de bricolage compétent garantit la réparation des défauts et la livraison complémentaire uniquement si les vices ont été déclarés dans un délai de 24h (matériel de consommation), 5 jours ouvrables (pièces manquantes) ou 6 mois (pièces d'usure) après l'achat sur présentation d'une preuve d'achat datée.

En cas de vices de matériel ou de construction, nous vous demandons, dans le cas où cela est pris en compte par la garantie, de nous rendre l'appareil avec la carte de l'appareil ci-jointe entièrement remplie. Il est important ce faisant de bien décrire l'erreur.

Répondez pour cela aux questions suivantes :

- est-ce que l'appareil a fonctionné une fois ou était-il défectueux dès le départ ?
- avez-vous remarqué quelque chose avant la panne (symptôme avant la panne) ?
- quel est le défaut de fonctionnement de l'appareil à votre avis (symptôme principal) ?
Décrivez ce défaut de fonctionnement.

Bon de garantie

Chère Cliente, Cher Client,

Nos produits sont soumis à un contrôle de qualité très strict. Si cet appareil devait toutefois ne pas fonctionner impeccablement, nous en serions désolés. Dans un tel cas, nous vous prions de bien vouloir prendre contact avec notre service après-vente à l'adresse indiquée sur le bulletin de garantie. Nous restons également volontiers à votre disposition au numéro de téléphone de service indiqué plus bas. Pour faire valoir une demande de garantie, ce qui suit est valable :

1. Les conditions de garantie règlent les prestations de garantie supplémentaires. Vos droits de garantie légaux ne sont en rien altérés par la garantie présente. Notre prestation de garantie est gratuite.
2. La prestation de garantie s'applique exclusivement aux défauts occasionnés par des vices de fabrication ou de matériau et est limitée à l'élimination de ces défauts ou encore au remplacement de l'appareil. Veuillez au fait que nos appareils, conformément à leur affectation, n'ont pas été construits pour être utilisés dans un environnement professionnel, industriel ou artisanal. Un contrat de garantie ne peut avoir lieu dès lors que l'appareil est utilisé à des activités dans des entreprises professionnelles, artisanales ou industrielles ou toute autre activité du même genre. Sont également exclus de notre garantie : les prestations de substitution de dommages dus aux transports, les dommages occasionnés par le non-respect des instructions de montage ou en raison d'une installation non conforme, du non-respect du mode d'emploi (comme par exemple le raccordement à une mauvaise tension réseau ou à un mauvais type de courant), les applications abusives ou non conformes (comme par exemple une surcharge de l'appareil ou encore l'emploi d'accessoires non homologués), le non-respect des prescriptions de maintenance et de sécurité, l'infiltration de corps étrangers dans l'appareil (comme par exemple du sable, des pierres ou de la poussière), l'emploi de la force ou l'influence extérieure (comme par exemple les dommages dus à une chute), ainsi que l'usure normale conforme à l'utilisation. Ceci est particulièrement valable pour les accumulateurs pour lesquels nous offrons toutefois une période de garantie de 12 mois. Le droit à la garantie disparaît dès lors que des interventions ont lieu sur l'appareil.
3. Le délai de garantie s'élève à 2 ans et commence à la date de l'achat de l'appareil. Les demandes de garanties doivent être présentées avant écoulement du délai de garantie, dans les deux semaines suivant le moment auquel le défaut a été reconnu. Toute reconnaissance de demande de garantie après écoulement du délai de garantie est exclue. La réparation ou l'échange de l'appareil n'entraîne nullement une prolongation de la durée de garantie. Elle ne fait pas non plus commencer un nouveau délai de garantie, en raison de cette prestation, pour l'appareil ou pour toute autre pièce de rechange intégrée. Ceci est également valable lorsqu'un service après-vente sur place a été consulté.
4. Pour faire reconnaître votre demande de garantie, veuillez nous envoyer l'appareil défectueux franco de port à l'adresse indiquée ci-dessous. Ajoutez à l'envoi l'original du bon d'achat ou de tout autre preuve de l'achat datée. Veuillez donc toujours bien conserver le bon d'achat en guise de preuve ! Décrivez la raison de la réclamation le plus précisément possible. Si le défaut de l'appareil est compris dans notre prestation de garantie, nous vous retournerons sans délai un appareil réparé ou encore un nouveau.

Bien entendu, nous sommes prêts également à réparer les appareils défectueux contre remboursement des frais, dès lors que l'appareil n'est plus ou pas garanti. Pour ce faire, veuillez envoyer l'appareil à notre adresse de service après-vente.

Pour les pièces d'usure/de consommation et les pièces manquantes, nous renvoyons aux restrictions de cette garantie conformément aux conditions de garantie de ce mode d'emploi.



Avvertimento - Per ridurre il rischio di lesioni leggete le istruzioni per l'uso



Portate cuffie antirumore. L'effetto del rumore può causare la perdita dell'udito.



Mettete una maschera antipolvere. Facendo lavori su legno o altri materiali si può creare della polvere nociva alla salute. Non lavorate materiale contenente amianto!



Indossate gli occhiali protettivi. Scintille create durante il lavoro o schegge, trucioli e polveri scaraventate fuori dall'apparecchio possono causare la perdita della vista.

⚠ Attenzione!

Nell'usare gli apparecchi si devono rispettare diverse avvertenze di sicurezza per evitare lesioni e danni. Quindi leggete attentamente queste istruzioni per l'uso/le avvertenze di sicurezza. Conservate bene le informazioni per averle a disposizione in qualsiasi momento. Se date l'apparecchio ad altre persone, consegnate queste istruzioni per l'uso/le avvertenze di sicurezza insieme all'apparecchio. Non ci assumiamo alcuna responsabilità per incidenti o danni causati dal mancato rispetto di queste istruzioni e delle avvertenze di sicurezza.

1. Avvertenze sulla sicurezza

Le relative avvertenze di sicurezza si trovano nell'opuscolo allegato.

⚠ Avvertimento!

Leggete tutte le avvertenze di sicurezza e le istruzioni. Dimenticanze nel rispetto delle avvertenze di sicurezza e delle istruzioni possono causare scosse elettriche, incendi e/o gravi lesioni. **Conservate tutte le avvertenze e le istruzioni per eventuali necessità future.**

2. Descrizione dell'apparecchio ed elementi forniti

2.1 Descrizione dell'apparecchio (Fig. 1)

1. Interruttore ON/OFF
2. Vetro protettivo
3. Parascintille
4. Calotta protettiva
5. Disco abrasivo
6. Disco lucidatore
7. Manopola a stella superficie di appoggio
8. Superficie di appoggio
9. Fori di fissaggio
10. Vite di regolazione del parascintille
11. Regolatore del numero di giri
12. Albero flessibile
13. Perno di bloccaggio
14. Chiave

2.2 Elementi forniti

Verificate che l'articolo sia completo sulla base degli elementi forniti descritti. In caso di parti mancanti, rivolgetevi al nostro Centro Servizio Assistenza presentando un documento di acquisto valido entro e non oltre i 5 giorni lavorativi dall'acquisto o al centro fai-da-te competente più vicino. Al riguardo fate attenzione alla Tabella Garanzia nelle disposizioni di garanzia alla fine delle istruzioni.

- Aprite l'imballaggio e togliete con cautela l'apparecchio dalla confezione.
- Togliete il materiale d'imballaggio e anche i fermi di trasporto / imballo (se presenti).
- Controllate che siano presenti tutti gli elementi forniti.
- Verificate che l'apparecchio e gli accessori non presentino danni dovuti al trasporto.
- Se possibile, conservate l'imballaggio fino alla scadenza della garanzia.

Attenzione!

L'apparecchio e il materiale d'imballaggio non sono giocattoli! I bambini non devono giocare con sacchetti di plastica, film e piccoli pezzi! Sussiste pericolo di ingerimento e soffocamento!

- Smerigliatrice da banco
- Vetro protettivo con parascintille
- Superficie di appoggio
- Albero flessibile
- Accessori (100 pz.)
- Istruzioni per l'uso originali
- Avvertenze di sicurezza

3. Utilizzo proprio

La smerigliatrice da banco è un apparecchio combinato per la levigatura e la lucidatura di metalli, materie plastiche e altri materiali utilizzando dischi abrasivi diversi a seconda del materiale da lavorare.

L'albero flessibile è concepito per levigare, sbavare, lucidare, incidere, tagliare, fresare, pulire il legno, il metallo e la plastica nella costruzione di modellini, nel fai-da-te e in casa. Utilizzate l'utensile e gli accessori soltanto per gli impieghi descritti.



L'apparecchio deve essere usato solamente per lo scopo a cui è destinato! Anche se l'apparecchio viene usato in modo corretto non si possono escludere completamente determinati fattori di rischio residuo. Visto il funzionamento e la struttura dell'apparecchio si possono presentare i seguenti punti:

- Contatto con il disco abrasivo nella zona non coperta.
- Parti di dischi abrasivi danneggiati scagliati all'ingiro.
- Pezzi da lavorare e loro frammenti scagliati all'ingiro.
- Danni all'udito se non si indossano le cuffie antirumore necessarie.

L'apparecchio deve essere usato solamente per lo scopo a cui è destinato. Ogni altro tipo di uso che esuli da quello previsto non è conforme. L'utilizzatore/l'operatore, e non il produttore, è responsabile dei danni e delle lesioni di ogni tipo che ne risultino.

Tenete presente che i nostri apparecchi non sono stati costruiti per l'impiego professionale, artigianale o industriale. Non riconosciamo alcuna garanzia se l'apparecchio viene usato in imprese commerciali, artigianali o industriali, o in attività equivalenti.

4. Caratteristiche tecniche

Tensione di rete: 230 V ~ 50 Hz
Potenza assorbita: 120 W
Numero di giri in folle n_0 : 0-9.900 min⁻¹
Ø Disco abrasivo: 75 mm
Ø Disco lucidatore: 75 mm
Spessore del disco 20 mm
Ø Foro dischi: 10 mm
Velocità periferica max.: 40 m/s
Grado di protezione II/□
Peso: 2,2 kg

Rumore e vibrazioni

I valori del rumore e delle vibrazioni sono stati rilevati secondo la norma EN 61029.

Livello di pressione acustica L_{pA} 75,8 dB (A)
Incertezza K_{pA} 3 dB
Livello di potenza acustica L_{WA} 88,7 dB (A)
Incertezza K_{WA} 3 dB

Portate cuffie antirumore.

L'effetto del rumore può causare la perdita dell'udito.

Valori complessivi delle vibrazioni (somma vettoriale delle tre direzioni) rilevati secondo la norma EN 61029.

Valore emissione vibrazioni $a_h \leq 2,5 \text{ m/s}^2$
Incertezza $K = 1,5 \text{ m/s}^2$

Avvertimento!

Il valore di emissione di vibrazioni indicato è stato misurato secondo un metodo di prova normalizzato e può variare a seconda del modo in cui l'elettrotensile viene utilizzato e, in casi eccezionali, può essere superiore al valore riportato.

Il valore di emissione di vibrazioni indicato può essere usato per il confronto tra elettrotensili di marchi diversi.

Il valore di emissione di vibrazioni può essere utilizzato anche per una valutazione preliminare dei rischi.

Limitate al minimo lo sviluppo di rumore e le vibrazioni!

- Utilizzate soltanto apparecchi in perfetto stato.
- Eseguite regolarmente la manutenzione e la pulizia dell'apparecchio.
- Adattate il vostro modo di lavorare all'apparecchio.
- Non sovraccaricate l'apparecchio.
- Fate eventualmente controllare l'apparecchio.
- Spegnete l'apparecchio se non lo utilizzate.
- Indossate i guanti.

Rischi residui

Anche se questo elettrotensile viene utilizzato secondo le norme, continuano a sussistere rischi residui. In relazione alla struttura e al funzionamento di questo elettrotensile potrebbero presentarsi i seguenti pericoli:

1. Danni all'apparato respiratorio nel caso in cui non venga indossata una maschera antipolvere adeguata.
2. Danni all'udito nel caso in cui non vengano indossate cuffie antirumore adeguate.
3. Danni alla salute derivanti da vibrazioni mano-braccio se l'apparecchio viene utilizzato a lungo, non viene tenuto in modo corretto o se la manutenzione non è appropriata.



5. Prima della messa in esercizio

Prima di inserire la spina nella presa di corrente assicuratevi che i dati sulla targhetta di identificazione corrispondano a quelli di rete.

Staccate sempre la spina di alimentazione prima di ogni impostazione all'utensile.

Prima di qualsiasi lavoro di manutenzione e montaggio staccate la spina dalla presa di corrente.

- L'apparecchio deve venire installato in posizione stabile, cioè su di un banco di lavoro o su di un dispositivo simile.
- Prima della messa in esercizio devono essere regolarmente montati tutti i dispositivi di sicurezza e le coperture.
- Il disco abrasivo e il disco lucidatore devono potersi muovere liberamente.
- Prima di inserire la spina nella presa di corrente assicuratevi che i dati sulla targhetta di identificazione corrispondano a quelli di rete.

5.1 Montaggio del parascintille (Fig. 2-4/ Pos. 3)

Montate il parascintille (3) mediante la vite di regolazione (10) sulla smerigliatrice da banco.

5.2 Impostazione parascintille (Fig. 5/Pos. 3)

- Regolate il parascintille (3) servendovi della vite di regolazione (10) in modo tale che la distanza fra il disco abrasivo a secco (5) e il parascintille (3) sia il più possibile ridotta e non superi in alcun caso i 2 mm.
- Regolate periodicamente la posizione del parascintille (3) in modo da adeguarla all'usura del disco abrasivo.

5.3 Montaggio degli appoggi per il pezzo da lavorare (Fig. 6/ Pos. 8)

Avvitate gli appoggi per il pezzo da lavorare (8) alla smerigliatrice da banco con la manopola a stella (7)

5.4 Regolazione degli appoggi per il pezzo da lavorare (Fig. 7/ Pos. 8)

- Regolate gli appoggi per il pezzo da lavorare (8) servendovi delle manopole a stella (7) in modo tale che la distanza fra il disco abrasivo a secco (5) e l'appoggio per il pezzo da lavorare (8) sia il più possibile ridotta e non superi in alcun caso i 2 mm.
- Regolate periodicamente la posizione degli appoggi per il pezzo da lavorare (8) in modo da adeguarla all'usura del disco abrasivo a secco (5).

5.5 Cambio dei dischi (Fig. 8-9)

Togliete le 3 viti (A) della parte laterale della calotta protettiva (B) e staccatela. Allentate il dado (D) (**Attenzione: il disco abrasivo sinistro è avvitato con una filettatura sinistrorsa, quello destro con una destrorsa**) bloccando il supporto per il disco abrasivo opposto con il dado. Infine togliete la flangia (C). Ora potete cambiare il disco abrasivo (5). Il montaggio avviene nell'ordine inverso. Il montaggio avviene con l'aiuto di uno straccio. Posizionate la flangia (C) e il dado (D) sull'albero e bloccatelo con lo straccio mentre avvitate il dado (D).

5.6 Montaggio dell'albero flessibile (Fig. 10)

- Inserite l'asse interno (a) dell'albero flessibile (12) nell'albero di guida dell'apparecchio.
- Avvitate a mano il dado di fissaggio dell'albero flessibile sulla filettatura dell'apparecchio (filetto sinistrorso).

Attenzione!

Se lavorate con l'albero flessibile (12) il vetro protettivo (2) deve trovarsi completamente sull'appoggio per il pezzo da lavorare (8) per evitare un contatto incontrollato con i dischi abrasivi.

5.7 Inserimento dei vari utensili nell'albero flessibile (Fig. 11)

1. Premete il perno di bloccaggio fornito (13) nel foro dell'albero flessibile (12) e ruotatelo fino a quando il perno non scatta.
2. Ora allentate il dado del portautensile a pinze.
3. Inserite l'accessorio desiderato nella bussola di serraggio fino alla battuta e avvitate saldamente il dado del portautensile a pinze.



6. Uso

6.1 Interruttore ON/OFF (1)

Per accendere spostate l'interruttore ON/OFF (1) in posizione I.

Per spegnere portate l'interruttore ON/OFF (1) in posizione 0.

Attenzione!

Se non lavorate con l'albero flessibile (12) quest'ultimo non deve essere montato sull'apparecchio, dato che potrebbe staccarsi in modo incontrollato.

Dopo l'accensione, attendete che l'apparecchio raggiunga il numero massimo di giri. Iniziate a levigare solo in questo momento.

6.2. Regolatore del numero di giri (Fig. 1)

Potete impostare il numero di giri desiderato sul regolatore (11).

6.2.1 Numero di giri albero flessibile

Il numero giusto di giri dipende dall'utensile inserito e dal materiale da lavorare.

6.3. Avvertenze per l'impostazione del numero di giri

- Piccole frese /punte per molare: numero di giri elevato
- Grandi frese /punte per molare: numero di giri basso

6.4. Avvertenze per l'uso

- Esercitate soltanto una pressione moderata sul pezzo da lavorare affinché quest'ultimo possa essere lavorato con un numero di giri costante.
- Una pressione elevata non accelera il lavoro ma frena o blocca l'unità di azionamento e quindi comporta un sovraccarico del motore.
- Per la vostra sicurezza fissate dei pezzi da lavorare piccoli con un sergente o una morsa a vite.
- Lavori fini / incisioni: tenete l'unità di azionamento come una penna biro
- Lavori di sgrossatura: tenete l'unità di azionamento come il manico di un martello.

6.5 Levigatura

- Mettete il pezzo da lavorare sull'appoggio (8) e avvicinatelo lentamente nell'inclinazione desiderata al disco abrasivo (5) fino a toccarlo.
- Muovete il pezzo da lavorare avanti e indietro per ottenere un risultato di levigatura ottimale. Inoltre il disco abrasivo (5) verrà consumato in modo uniforme. Di tanto in tanto lasciate raffreddare il pezzo da lavorare.

Attenzione!

Se durante il lavoro il disco dovesse bloccarsi, togliete il pezzo da lavorare e aspettate fino a quando l'apparecchio abbia di nuovo raggiunto il numero di giri massimo.

6.6 Lucidatura

- Applicare un sottile strato di pasta per lucidare (Fig. 18/ Pos. 3) sulla superficie di levigatura del disco lucidatore (6).
- Spingete il pezzo da lavorare in direzione di lucidatura e muovetelo con un movimento pendolare verso sinistra e verso destra.
- Eseguite i lavori di lucidatura sempre nel senso di rotazione del disco lucidatore (6).

Attenzione!

Lucidando in senso contrario a quello di rotazione dei dischi lucidatori, essi possono venire danneggiati e così provocare lesioni.

7. Accessori

7.1. Accessori (Fig. 12)

- 1 Disco abrasivo
- 2 Nastro abrasivo (piccolo)
- 3 Nastro abrasivo (grande)
- 4 Mola per troncatura

7.2. Accessori (Fig. 13)

- 1 Fresa (sfera)
- 2 Fresa (punta)
- 3 Fresa (cilindrica)
- 4-5 Punte per molare

7.3. Accessori (Fig. 14)

- 1-5 Punte per molare (molto fini)

7.4. Accessori (Fig. 15)

- 1-3 Punte per molare (fini)
- 4-5 Punte per molare (grossolane)



7.5. Accessori (Fig. 16)

- 1-4 Spazzole a tazza
- 5-7 Spazzole metalliche in ottone

7.6. Accessori (Fig. 17)

- 1 Mola per troncane (fine)
- 2 Rullo abrasivo per nastri abrasivi (piccolo)
- 3 Mandrino per mole per troncane e dischi abrasivi
- 4 Rullo abrasivo per nastri abrasivi (grande)
- 5 Mandrino di serraggio per dischi in feltro

7.7. Accessori (Fig. 18)

- 1 Disco abrasivo in feltro (piccolo)
- 2 Disco abrasivo in feltro (grande)
- 3 Pasta per lucidare
- 4 Cote

7.8. Accessori (Fig. 19)

- 1 Bussola di serraggio 2,0-3,2 mm

8. Sostituzione del cavo di alimentazione

Se il cavo di alimentazione di questo apparecchio viene danneggiato deve essere sostituito dal produttore, dal suo servizio di assistenza clienti o da una persona al pari qualificata al fine di evitare pericoli.

9. Pulizia, manutenzione e ordinazione dei pezzi di ricambio

Prima di qualsiasi lavoro di pulizia staccate la spina dalla presa di corrente.

9.1 Pulizia

- Tenete il più possibile i dispositivi di protezione, le fessure di aerazione e la carcassa del motore liberi da polvere e sporco. Strofinare l'apparecchio con un panno pulito o soffiare con l'aria compressa a pressione bassa.
- Consigliamo di pulire l'apparecchio subito dopo averlo usato.
- Pulite l'apparecchio regolarmente con un panno asciutto ed un po' di sapone. Non usate detersivi o solventi perché questi ultimi potrebbero danneggiare le parti in plastica dell'apparecchio. Fate attenzione che non possa penetrare dell'acqua nell'interno dell'apparecchio. La penetrazione di acqua in un elettrotensile aumenta il rischio di una

scossa elettrica.

9.2 Manutenzione

All'interno dell'apparecchio non si trovano altre parti sottoposte ad una manutenzione qualsiasi.

9.3 Ordinazione di pezzi di ricambio:

Volendo commissionare dei pezzi di ricambio, si dovrebbe dichiarare quanto segue:

- modello dell'apparecchio
- numero dell'articolo dell'apparecchio
- numero d'ident. dell'apparecchio
- numero del pezzo di ricambio del ricambio necessitato.

Per i prezzi e le informazioni attuali si veda www.isc-gmbh.info

10. Smaltimento e riciclaggio

L'apparecchio si trova in un imballaggio per evitare i danni dovuti al trasporto. Questo imballaggio rappresenta una materia prima e può perciò essere utilizzato di nuovo o riciclato. L'apparecchio e i suoi accessori sono fatti di materiali diversi, per es. metallo e plastica. Gli apparecchi difettosi non devono essere gettati nei rifiuti domestici. Per uno smaltimento corretto l'apparecchio va consegnato ad un apposito centro di raccolta. Se non vi è noto nessun centro di raccolta, rivolgetevi per informazioni all'amministrazione comunale.

11. Conservazione

Conservate l'apparecchio e i suoi accessori in un luogo buio, asciutto, al riparo dal gelo e non accessibile ai bambini. La temperatura ottimale per la conservazione è compresa tra i 5 e i 30 °C. Conservate l'elettrotensile nell'imballaggio originale.



Solo per paesi membri dell'UE

Non smaltite gli elettrodomestici nei rifiuti domestici!

Secondo la direttiva europea 2002/96/CE sui rifiuti di apparecchiature elettriche ed elettroniche e il suo recepimento nelle normative nazionali, gli elettrodomestici usati devono venire raccolti separatamente e venire smaltiti in modo ecocompatibile.

Alternativa di riciclaggio alla richiesta di restituzione:
il proprietario dell'apparecchio elettrico è tenuto in alternativa, invece della restituzione, a collaborare in modo che lo smaltimento venga eseguito correttamente in caso ceda l'apparecchio. L'apparecchio vecchio può anche venire consegnato ad un centro di raccolta che provvede poi allo smaltimento secondo le norme nazionali sul riciclaggio e sui rifiuti. Non ne sono interessati gli accessori e i mezzi ausiliari senza elementi elettrici forniti insieme ai vecchi apparecchi.

La ristampa o l'ulteriore riproduzione, anche parziale, della documentazione o dei documenti d'accompagnamento dei prodotti è consentita solo con l'esplicita autorizzazione da parte della iSC GmbH.

Con riserva di apportare modifiche tecniche

Disposizioni di garanzia

La ditta iSC GmbH, ovvero il centro fai-da-te competente, garantisce l'eliminazione di difetti ovvero la sostituzione dell'apparecchio in conformità con la tabella seguente, senza che ciò influisca sui diritti di garanzia previsti dalla legge.

Categoria	Esempio	Prestazione di garanzia
Difetti di materiale o fabbricazione		24 mesi
Parti soggette ad usura *		6 mesi
Materiale di consumo/ parti di consumo *	Dischi abrasivi, dischi lucidatori, accessori per levigatura	Garanzia solo in caso di difetto immediato (24h dopo acquisto/ data documento di acquisto)
Parti mancanti		5 giorni lavorativi

* non necessariamente compreso tra gli elementi forniti!

Relativamente a parti soggette ad usura, materiale di consumo e parti mancanti, la ditta iSC GmbH, ovvero il centro fai-da-te responsabile, garantisce un'eliminazione dei difetti ovvero una fornitura sostitutiva solo se il difetto viene comunicato entro 24h (materiale di consumo), 5 giorni lavorativi (parti mancanti) o 6 mesi (parti soggette ad usura) dall'acquisto e se la data di acquisto viene documentata tramite il documento di acquisto.

In caso di difetti del materiale o di fabbricazione vi preghiamo in caso di garanzia di presentare l'apparecchio con il certificato di garanzia accluso, compilato in tutte le sue parti. In questo caso è importante che riportiate una precisa descrizione del difetto.

A tal fine rispondete alle seguenti domande.

- L'apparecchio ha già funzionato una volta o era difettoso fin dall'inizio?
- Avete notato qualcosa prima che si manifestasse il difetto (sintomo prima del difetto)?
- A vostro parere che cosa non funziona nell'apparecchio (sintomo principale)?
Descrivete che cosa non funziona.

Certificato di garanzia

Gentili clienti,

i nostri prodotti sono soggetti ad un rigido controllo di qualità. Se l'apparecchio non dovesse tuttavia funzionare correttamente, ci scusiamo e vi preghiamo di rivolgervi al nostro servizio di assistenza clienti all'indirizzo indicato in questa scheda di garanzia. Siamo a vostra disposizione anche telefonicamente al numero del servizio assistenza sotto indicato. Per la rivendicazione dei diritti di garanzia vale quanto segue:

1. Queste condizioni di garanzia regolano ulteriori prestazioni di garanzia. La presente garanzia non tocca i vostri diritti al ricorso di garanzia previsti dalla legge. Le nostre prestazioni di garanzia sono per voi gratuite.
2. La prestazione di garanzia riguarda esclusivamente le anomalie riconducibili a difetti del materiale o di produzione ed è limitata all'eliminazione di queste anomalie o alla sostituzione dell'apparecchio. Tenete presente che i nostri apparecchi non sono stati costruiti per l'impiego professionale, artigianale o industriale. Un contratto di garanzia non viene concluso quando l'apparecchio viene usato in imprese commerciali, artigianali o industriali, o con attività equivalenti. Dalla nostra garanzia sono escluse inoltre le prestazioni di risarcimento per danni dovuti al trasporto o danni causati dalla mancata osservanza delle istruzioni per il montaggio o per installazione non corretta, dalla mancata osservanza delle istruzioni per l'uso (come per es. collegamento a tensione di rete o tipo di corrente non corretto), dall'uso improprio o illecito (come per es. sovraccarico dell'apparecchio o utilizzo di utensili o accessori non consentiti), dalla mancata osservanza delle norme di sicurezza e di manutenzione, dalla penetrazione di corpi estranei nell'apparecchio (come per es. sabbia, pietre o polvere), dall'impiego della forza o dall'influsso esterno (come per es. danni dovuti a caduta) e dall'usura normale e dovuta all'impiego. Ciò vale particolarmente per batterie, per esse concediamo tuttavia 12 mesi di garanzia. Il diritti di garanzia decadono quando sono già effettuati interventi sull'apparecchio.
3. Il periodo di garanzia è 2 anni e inizia alla data d'acquisto dell'apparecchio. I diritti di garanzia devono essere fatti valere prima della scadenza del periodo di garanzia, entro due settimane dopo avere accertato il difetto. È esclusa la rivendicazione di diritti di garanzia dopo la scadenza del relativo periodo. La riparazione o la sostituzione dell'apparecchio non comporta una proroga del periodo di garanzia e con questa prestazione per l'apparecchio o per pezzi di ricambio eventualmente installati non inizia un nuovo periodo di garanzia. Questo vale anche nel caso si ricorra ad un servizio sul posto.
4. Per la rivendicazione dei vostri diritti di garanzia inviate l'apparecchio difettoso franco di porto all'indirizzo sotto indicato. Allegate lo scontrino di cassa in originale o un'altra prova d'acquisto che riporti la data. Conservate bene perciò lo scontrino di cassa come prova! Indicate il motivo di reclamo nel modo più dettagliato possibile. Se il difetto dell'apparecchio rientra nella nostra prestazione di garanzia, ricevete l'apparecchio riparato o un apparecchio nuovo a stretto giro di posta.

Naturalmente effettuiamo a pagamento anche riparazioni sull'apparecchio che non rientrano o non rientrano più nella garanzia. A tale scopo inviate l'apparecchio all'indirizzo del servizio assistenza.

Per parti mancanti, di consumo e soggette ad usura rimandiamo alle limitazioni di questa garanzia secondo le Disposizioni di garanzia di queste istruzioni per l'uso.



CZ



Varování - Ke snížení rizika zranění si přečíst návod k obsluze



Noste ochranu sluchu. Působení hluku může způsobit ztrátu sluchu.



Noste ochrannou masku proti prachu. Při zpracování dřeva a jiných materiálů může vznikat zdraví škodlivý prach. Materiál obsahující azbest nesmí být opracováván!



Noste ochranné brýle. Jiskry vznikající při práci nebo odštěpky dřeva, třísky a prachy vystupující z přístroje mohou způsobit ztrátu viditelnosti.

⚠ Pozor!

Při používání přístrojů musí být dodržována určitá bezpečnostní opatření, aby se zabránilo zraněním a škodám. Přečtěte si proto pečlivě tento návod k obsluze / bezpečnostní pokyny. Dobře si ho/ je uložte, abyste měli tyto informace kdykoliv po ruce. Pokud předáte přístroj jiným osobám, předějte s ním prosím i tento návod k obsluze/ bezpečnostní pokyny. Nepřebíráme žádné ručení za škody a úrazy vzniklé v důsledku nedodržování tohoto návodu k obsluze a bezpečnostních pokynů.

1. Bezpečnostní pokyny

Příslušné bezpečnostní pokyny naleznete v příložené brožurce.

⚠ Varování!

Přečtěte si všechny bezpečnostní pokyny a instrukce. Zanedbání při dodržování bezpečnostních pokynů a instrukcí mohou mít za následek úder elektrickým proudem, požár a/nebo těžká zranění. **Všechny bezpečnostní pokyny a instrukce si uložte pro budoucí použití.**

2. Popis přístroje a rozsah dodávky**2.1 Popis přístroje (obr. 1)**

- 1 Za-/vypínač
- 2 Ochranné sklo
- 3 Protijiskrová ochrana
- 4 Ochranný kryt
- 5 Brusný kotouč
- 6 Leštící kotouč
- 7 Hvězdicový šroub opěrné plochy pro obrobky
- 8 Opěrná plocha pro obrobky
- 9 Upevňovací otvory
- 10 Seřizovací šroub protijiskrové ochrany
- 11 Regulátor otáček
- 12 Flexibilní hřídel
- 13 Aretační kolík
- 14 Klíč

2.2 Rozsah dodávky

Zkontrolujte prosím úplnost výrobku na základě popsaného rozsahu dodávky. V případě chybějících dílů se prosím obraťte nejpozději během 5 pracovních dnů po zakoupení výrobku za předložení platného dokladu o koupi na naše servisní středisko nebo na nejbližší příslušné stavební centrum. Dbejte prosím na tabulku o záruce v záručních podmínkách na konci návodu.

- Otevřete balení a přístroj opatrně vyjměte z balení.
- Odstaňte obalový materiál a ochrany balení / dopravní pojistky (jsou-li k dispozici).
- Překontrolujte, zda je rozsah dodávky úplný.
- Zkontrolujte přístroj a příslušenství, zda nebyly při přepravě poškozeny.
- Balení si pokud možno uložte až do uplynutí záruční doby.

Pozor!

Přístroj a obalový materiál nejsou dětská hračka! Děti si nesmějí hrát s plastovými sáčky, fóliemi a malými díly! Hrozí nebezpečí spolknutí a udušení!

- Dvojité bruska
- Ochranné sklo s protijiskrovou ochranou
- Opěrná plocha pro obrobky
- Flexibilní hřídel
- 100dílné příslušenství
- Originální návod k obsluze
- Bezpečnostní pokyny

3. Použití podle účelu určení

Dvojité bruska je kombinovaný přístroj na broušení a leštění kovů, plastů a jiných materiálů za použití příslušných brusných kotoučů.

Flexibilní hřídel je koncipována pro broušení, začišťování, leštění, rytí, řezání, frézování, čištění dřeva, kovů a plastů v modelářství, v dílně a domácnosti. Používejte nástroj a jeho příslušenství pouze k popsanému účelu použití.

Přístroj smí být používán pouze podle svého účelu určení! I přes použití podle účelu určení nelze zcela vyloučit určité zbývající rizikové faktory. Podmíněna konstrukcí a uspořádáním stroje se mohou vyskytnout následující rizika:

- Dotknutí se brusného kotouče v nezakryté části.
- Vylétnutí částí z poškozených brusných kotoučů.
- Vylétnutí obrobků a jejich částí.
- Poškození sluchu při nepoužívání potřebné ochrany sluchu.

Přístroj smí být používán pouze podle svého účelu určení. Každé další, toto překračující použití, neodpovídá použití podle účelu určení. Za z toho vyplývající škody nebo zranění všeho druhu ručí uživatel/obsluhující osoba a ne výrobce.

Dbejte prosím na to, že naše přístroje nebyly podle svého účelu určení konstruovány pro živnostenské, řemeslnické nebo průmyslové použití. Nepřebíráme proto žádné ručení, pokud je přístroj používán v živnostenských, řemeslných nebo průmyslových podnicích a při srovnatelných činnostech.

4. Technická data

Síťové napětí: 230 V ~ 50 Hz
 Příkon: 120 W
 Otáčky naprázdno n_0 : 0-9 900 min⁻¹
 \varnothing brusného kotouče: 75 mm
 \varnothing leštícího kotouče: 75 mm
 Tloušťka kotouče: 20 mm
 \varnothing otvoru kotouče: 10 mm
 Max. obvodová rychlost: 40 m/s
 Třída ochrany II/II
 Hmotnost: 2,2 kg

Hluk a vibrace

Hluk a vibrace změřeny podle normy EN 61029.

Hladina akustického tlaku L_{pA} 75,8 dB(A)
 Nejistota K_{pA} 3 dB
 Hladina akustického výkonu L_{WA} 88,7 dB(A)
 Nejistota K_{WA} 3 dB

Noste ochranu sluchu.

Působení hluku může způsobit ztrátu sluchu.

Hodnoty celkových vibrací (vektorový součet tří směrů) změřeny podle normy EN 61029.

Emisní hodnota vibrací $a_n \leq 2,5 \text{ m/s}^2$
 Nejistota $K = 1,5 \text{ m/s}^2$

Varování!

Uvedená emisní hodnota vibrací byla změřena podle normované zkušební metody a může se měnit v závislosti na druhu a způsobu použití elektrického přístroje, a ve výjimečných případech se může nacházet nad uvedenou hodnotou.

Uvedená emisní hodnota vibrací může být použita ke srovnání jednoho elektrického přístroje s jinými přístroji.

Uvedená emisní hodnota vibrací může být také použita k úvodnímu posouzení negativních vlivů.

Omezte tvorbu hluku a vibrace na minimum!

- Používejte pouze přístroje v bezvadném stavu.
- Pravidelně provádějte údržbu a čištění přístroje.
- Přizpůsobte Váš způsob práce přístroji.
- Nepřetěžujte přístroj.
- V případě potřeby nechte přístroj zkontrolovat.
- Přístroj vypněte, pokud ho nepoužíváte.
- Noste rukavice.

Zbývající rizika

I přesto, že obsluhujete elektrický přístroj podle předpisů, existují vždy zbývající rizika. V souvislosti s konstrukcí a provedením elektrického přístroje se mohou vyskytnout následující nebezpečí:

1. Poškození plic, pokud se nenosí žádná vhodná ochranná maska proti prachu.
2. Poškození sluchu, pokud se nenosí žádná vhodná ochrana sluchu.
3. Poškození zdraví, které je následkem vibrací na ruce a paže, pokud se přístroj používá delší dobu nebo není řádně veden a udržován.



5. Před uvedením do provozu

Před zapnutím se přesvědčte, zda údaje na typovém štítku souhlasí s údaji sítě.

Než začnete na přístroji provádět nastavení, vždy vytáhněte síťovou zástrčku ze zásuvky.

Před všemi údržbářskými a montážními pracemi vytáhněte síťovou zástrčku.

- Stroj musí být stabilně postaven, tzn. přišroubován na pracovním stole apod.
- Před uvedením do provozu musí být všechny kryty a bezpečnostní zařízení správně namontovány.
- Brusný a leštící kotouč musí být volně otočný.
- Před připojením stroje se přesvědčte, zda údaje na typovém štítku souhlasí s údaji sítě.

5.1 Montáž protijiskrové ochrany (obr. 2-4 / pol. 3)

Namontujte protijiskrovou ochranu (3) pomocí seřizovacího šroubu (10) na dvojitou brusku.

5.2 Nastavení protijiskrové ochrany (obr. 5 / pol. 3)

- Pomocí seřizovacího šroubu (10) nastavte protijiskrovou ochranu (3) tak, aby byla vzdálenost mezi brusným kotoučem pro broušení zasucha (5) a protijiskrovou ochranou (3) tak malá, jak jen to je možné a v žádném případě ne větší než 2 mm.
- Protijiskrovou ochranu (3) pravidelně seřizujte, aby bylo vyrovnáváno opotřebení kotouče.

5.3 Montáž opěrných ploch pro obrobky (obr. 6 / pol. 8)

Našroubujte opěrné plochy pro obrobky (8) pomocí hvězdicového šroubu (7) na dvojitou brusku.

5.4 Nastavení opěrných ploch pro obrobky (obr. 7 / pol. 8)

- Pomocí hvězdicových šroubů (7) nastavte opěrné plochy pro obrobky (8) tak, aby byla vzdálenost mezi brusným kotoučem pro broušení zasucha (5) a opěrnou plochou pro obrobky (8) tak malá, jak jen to je možné a v žádném případě ne větší než 2 mm.
- Opěrné plochy pro obrobky (8) pravidelně seřizujte, aby bylo vyrovnáváno opotřebení brusného kotouče pro broušení zasucha (5).

5.5 Výměna kotoučů (obr. 8-9)

Odstraňte 3 šrouby (A) boční strany ochranného krytu (B) a sejměte ho. Povolte matici (D) (**Pozor, levý brusný kotouč je přišroubován pomocí levého závitu, pravý brusný kotouč pomocí pravého závitu**) tak, že budete přidržovat matici protilehlého držáku brusného kotouče. Poté sejměte přírubu (C). Nyní můžete brusný kotouč (5) vyměnit. Montáž se provádí v opačném pořadí. Montáž se provádí pomocí hadříku. Nasad'te přírubu (C) a matici (D) na hřídel a přidržujte kotouč pomocí hadříku, když matici (D) utahujete.

5.6 Montáž flexibilní hřídele (obr. 10)

- Zasuňte vnitřní osu (a) flexibilní hřídele (12) do vodící hřídele přístroje.
- Utáhněte ručně upevňovací matici flexibilní hřídele na závitu na přístroji (levý závit).

Pozor!

Pokud pracujete s flexibilní hřídelí (12), musí ochranné sklo (2) zcela přiléhat na opěrnou plochu pro obrobky (8), aby se zabránilo nekontrolovanému dotyku kotoučů.

5.7 Nasazení různých nástrojů do flexibilní hřídele (obr. 11)

1. Zatlačte dodaný aretační kolík (13) do otvoru flexibilní hřídele (12) a otáčejte s ním, dokud kolík nezapadne.
2. Nyní povolte matici kleštinového upínače.
3. Požadovaný nástroj vložte až na doraz do upínacího pouzdra a matici kleštinového upínače utáhněte.

6. Obsluha

6.1 Za-/vypínač (1)

Na zapnutí nastavte za-/vypínač (1) do polohy I. Na vypnutí nastavte za-/vypínač (1) do polohy 0.

Pozor!

Pokud nepracujete s flexibilní hřídelí (12), nesmí být tato namontována na přístroji, protože by se mohla nekontrolovaně pohybovat.

Po zapnutí vyčkejte, až přístroj dosáhne svých maximálních otáček. Teprve potom začnete s broušením.

6.2. Regulátor otáček (obr. 1)

Na regulátoru (11) můžete nastavit požadovaný počet otáček.



6.2.1 Počet otáček flexibilní hřídele

Správný počet otáček závisí na nasazeném nástroji a na materiálu určenému k opracování.

6.3. Pokyny k nastavení počtu otáček

- Malé frézy/brusná tělíska: vysoký počet otáček
- Velké frézy/brusná tělíska: nízký počet otáček

6.4. Pracovní pokyny

- Na zpracovávaný obrobek tlačte pouze mírně, aby mohl být zpracováván při rovnoměrném počtu otáček.
- Silný tlak neurychlí pracovní proces, ale vede ke zbrzdění resp. zastavení hnací jednotky, a tím k přetížení motoru.
- Malé obrobky musí být pro vlastní bezpečnost zajištěny pomocí svěrky nebo svěráku.
- Jemné práce/rytí: Hnací jednotku držet jako propisovací tužku.
- Hrubé práce: Hnací jednotku držet jako násadu kladiva.

6.5 Broušení

- Položte obrobek na opěrnou plochu pro obrobky (8) a ved'te ho pomalu v požadovaném úhlu směrem k brusnému kotouči (5), až se ho dotkne.
- Pohybuje obrobkem lehce tam a zpět, aby jste získali optimální výsledek. Brusný kotouč (5) je tak kromě toho rovnoměrně opotřebováván. Nechte obrobek v mezičase ochladit.

Pozor!

Pokud by se měl kotouč při práci zablokovat, odeberte prosím obrobek a počkejte, dokud přístroj znovu nedosáhne nejvyššího počtu otáček.

6.6 Leštění

- Brusnou plochu lešticího kotoče (6) pokryt tenkou vrstvou lešticí pasty (obr. 18/ pol. 3).
- Obrobek přitlačit ve směru leštění a pohybovat kyvným pohybem směrem doleva a doprava.
- Lešticí práce provádět vždy ve směru otáčení lešticího kotoče (6).

Pozor!

Leštění proti směru otáčení lešticích kotočů může vést k poškození lešticích kotočů a tím ke zraněním.

7. Příslušenství

7.1. Příslušenství (obr. 12)

- 1 Brusný kotouč
- 2 Brusný pás (malý)
- 3 Brusný pás (velký)
- 4 Dělicí kotouč

7.2. Příslušenství (obr. 13)

- 1 Fréza (kulová)
- 2 Fréza (špičatá)
- 3 Fréza (válcová)
- 4-5 Brusná tělíska

7.3. Příslušenství (obr. 14)

- 1-5 Brusná tělíska (velmi jemná)

7.4. Příslušenství (obr. 15)

- 1-3 Brusná tělíska (jemná)
- 4-5 Brusná tělíska (hrubá)

7.5. Příslušenství (obr. 16)

- 1-4 Kartáčky na hrnce
- 5-7 Mosazné drátěné kartáče

7.6. Příslušenství (obr. 17)

- 1 Dělicí kotouč (jemný)
- 2 Brusný válec pro brusné pásy (malý)
- 3 Upínací trn pro dělicí a brusné kotouče
- 4 Brusný válec pro brusné pásy (velký)
- 5 Upínací trn pro plstěné kotouče

7.7. Příslušenství (obr. 18)

- 1 Plstěný lešticí kotouč (malý)
- 2 Plstěný lešticí kotouč (velký)
- 3 Lešticí pasta
- 4 Brousek

7.8. Příslušenství (obr. 19)

- 1 Upínací pouzdro 2,0-3,2 mm

8. Výměna síťového napájecího vedení

Pokud je síťové napájecí vedení poškozeno, musí být nahrazeno výrobcem nebo jeho zákaznickým servisem nebo kvalifikovanou osobou, aby se zabránilo nebezpečím.



9. Čištění, údržba a objednání náhradních dílů

Před všemi čisticími pracemi vytáhněte síťovou zástrčku.

9.1 Čištění

- Udržujte bezpečnostní zařízení, větrací otvory a kryt motoru tak prosté prachu a nečistot, jak jen to je možné. Otřete přístroj čistým hadrem nebo ho profoukněte stlačeným vzduchem při nízkém tlaku.
- Doporučujeme přímo po každém použití přístroj vyčistit.
- Pravidelně přístroj čistěte vlhkým hadrem a trochou mazlavého mýdla. Nepoužívejte čisticí prostředky nebo rozpouštědla; tyto by mohly narušit plastové díly přístroje. Dbejte na to, aby se do přístroje nedostala voda. Vniknutí vody do elektrického přístroje zvyšuje riziko úderu elektrickým proudem.

9.2 Údržba

Uvnitř přístroje se nevyskytují žádné další díly vyžadující údržbu.

9.3 Objednání náhradních dílů:

Při objednávce náhradních dílů je třeba uvést následující údaje:

- Typ přístroje
- Číslo artiklu přístroje
- Identifikační číslo přístroje
- Číslo požadovaného náhradního dílu

Aktuální ceny a informace naleznete na www.isc-gmbh.info

10. Likvidace a recyklace

Přístroj je uložen v balení, aby bylo zabráněno poškození při přepravě. Toto balení je surovina a tím znovu použitelné nebo může být dáno zpět do cirkulace surovin. Přístroj a jeho příslušenství jsou vyrobeny z rozdílných materiálů, jako např. kov a plasty. Defektní přístroje nepatří do domovního odpadu. K odborné likvidaci by měl být přístroj odevzdán na příslušném sběrném místě. Pokud žádné takové sběrné místo neznáte, měli byste se informovat na místním zastupitelství.

11. Skladování

Skladujte přístroj a jeho příslušenství na travě, suchém a nezamrzajícím místě a mimo dosah dětí. Optimální teplota skladování leží mezi 5 a 30 °C. Uložte elektrický přístroj v originálním balení.



CZ



Jen pro země EU

Elektrické nářadí a přístroje neodhazujte do domovního odpadu!

Podle evropské směrnice 2002/96/ES o odpadních elektrických a elektronických zařízeních (OEEZ) a při prosazování národního práva musí být spotřebované elektrické nářadí sbíráno samostatně a musí být dopraveno do odpovídajícího ekologického recyklačního závodu.

Alternativa recyklace k výzvě na zpětné odeslání výrobku:

Vlastník elektrického přístroje je povinen alternativně namísto zpětného odeslání zařízení spolupůsobit při jeho správném zužitkování v případě, že se vzdá jeho vlastnictví. Starý přístroj lze v takovém případě odevzdat také ve sběrně, která provede odstranění ve smyslu národního zákona o recyklaci a odpadech. Tyto předpisy se nevztahují na díly příslušenství a pomocné prostředky bez elektrických součástí přidané ke starým přístrojům.

Patisk nebo jiné rozmnožování dokumentace a průvodních listin, také ve výtažcích, je přípustný pouze s výslovným souhlasem firmy iSC GmbH.

Technické změny vyhrazeny

Záruční podmínky

Firma iSC GmbH, resp. příslušné stavební centrum ručí za odstranění poruch resp. výměnu přístroje na základě níže uvedeného přehledu, přičemž zákonem stanovené nároky na záruku zůstávají nedotčeny.

Kategorie	Příklad	Záruka
Nedostatky materiálu nebo konstrukční nedostatky		24 měsíců
Rychle opotřebitelné díly*		6 měsíců
Spotřební materiál/ spotřební díly*	Brusné kotouče, leštící kotouče, příslušenství pro broušení	Záruka pouze v případě okamžité chyby (24 hod. po zakoupení / datum dokladu o koupi)
Chybějící díly		5 pracovních dnů

* není nutně obsaženo v rozsahu dodávky!

Ohledně rychle opotřebitelných dílů, spotřebního materiálu a chybějících dílů ručí firma iSC GmbH, resp. příslušné stavební centrum za odstranění nedostatků resp. dodatečné dodání pouze tehdy, pokud je nedostatek oznámen během 24 hod. (spotřební materiál), 5 pracovních dnů (chybějící díly) nebo 6 měsíců (rychle opotřebitelné součásti) po zakoupení na základě přiloženého dokladu o koupi.

V případě nedostatků materiálu nebo konstrukčních nedostatků Vás prosíme v případě záruky přístroj dodat spolu s přiloženou kompletně vyplněnou záruční kartou přístroje. Důležité je uvést přesný popis chyby.

Odpovězte k tomu na následující otázky:

- Fungoval přístroj předtím nebo byl od začátku defektní?
- Všimli jste si něčeho před vyskytnutím poruchy (příznak před poruchou)?
- Jakou chybnou funkci přístroj podle Vašeho názoru vykazuje (hlavní příznak)? Popište tuto chybnou funkci.

Záruční list

Vážená zákaznice, vážený zákazníku,
naše výrobky podléhají přísné kontrole kvality. Pokud i přesto tento přístroj bezvadně nefunguje, velice toho litujeme a prosíme Vás, abyste se obrátili na náš zákaznický servis, jehož adresa je uvedena na tomto záručním listu. Rádi Vám budeme k dispozici také telefonicky na níže uvedeném servisním čísle. Pro uplatňování nároků na záruku platí následující:

1. Tyto záruční podmínky upravují dodatečný záruční servis. Vašich zákonných nároků na záruku se tato záruka netýká. Náš záruční servis je pro Vás bezplatný.
2. Záruční servis se vztahuje výhradně na nedostatky, které lze odvodit z vad materiálu nebo výrobních vad a je také omezen pouze na odstranění těchto nedostatků, resp. výměnu přístroje. Dbejte prosím na to, že naše přístroje nebyly podle svého účelu určeny konstruovány pro živnostenské, řemeslnické nebo průmyslové použití. Záruční smlouva tak není realizována, pokud byl přístroj používán v živnostenských, řemeslných nebo průmyslových podnicích a při srovnatelných činnostech. Z naší záruky je dále vyloučeno poskytnutí náhrady za dopravní škody, škody způsobené nedodržováním montážního návodu nebo z důvodů neodborné instalace, nedodržování návodu k použití (jako např. připojení na chybné síťové napětí nebo druh proudu), nedovoleného nebo neodborného používání (jako např. přetížení přístroje nebo použití neschválených vložných nástrojů nebo příslušenství), nedodržování pokynů pro údržbu a bezpečnostních pokynů, vniknutí cizích těles do přístroje (jako např. písek, kameny nebo prach), použití násilí nebo poškození v důsledku cizích vlivů (jako např. škody způsobené pádem), jakož také běžného opotřebení způsobeného používáním. To platí obzvláště pro akumulátory, na které přesto poskytujeme záruční lhůtu 12 měsíců. Nárok na záruku zaniká, pokud bylo do přístroje již zasahováno.
3. Záruční doba činí 2 roky a začíná datem koupě přístroje. Nároky na záruku před vypršením záruční doby je třeba uplatňovat během dvou týdnů od zjištění defektu. Uplatňování nároků na záruku po vypršení záruční doby je vyloučeno. Oprava nebo výměna přístroje nevede k prodloužení záruční doby, ani k zahájení nové záruční doby za provedený výkon pro přístroj nebo pro případné zamontované náhradní díly. Toto platí také v případě servisu v místě Vašeho bydliště.
4. Při uplatňování Vašeho nároku na záruku zašlete prosím přístroj bez poštovního na níže uvedenou adresu. Přiložte originál prodejního dokladu nebo jiného datovaného potvrzení o koupi. Pokladní lístek si proto dobře uložte jako důkaz! Popište nám prosím pokud možno přesně důvod reklamace. Je-li defekt přístroje v našem záručním servisu obsažen, obdržíte obratem opravený nebo nový přístroj.

Samořejmě rádi za úhradu nákladů odstraníme defekty na přístroji, které nespádají nebo již nespádají do rozsahu záruky. K tomu nám přístroj prosím zašlete na naši servisní adresu.

V případě rychle opotřebitelných dílů/spotřebních dílů a chybějících dílů poukazujeme na omezení této záruky podle záručních podmínek uvedených v tomto návodu k obsluze.



Výstraha - Aby ste znížili riziko poranenia, prečítajte si návod na obsluhu



Používajte ochranu sluchu. Pôsobenie hluku môže spôsobiť poškodenie sluchu.



Používajte ochrannú masku proti prachu. Pri práci s drevom a inými materiálmi môže vznikáť zdraviu škodlivý prach. Materiál obsahujúci azbest nesmie byť spracovávaný!



Noste ochranné okuliare. Iskry vznikajúce pri práci alebo úlomky, triesky a prach vystupujúci z prístroja by mohli viesť k trvalému poškodeniu zraku.

**⚠ Pozor!**

Pri používaní prístrojov sa musia dodržiavať príslušné bezpečnostné opatrenia, aby bolo možné zabrániť prípadným zraneniam a vecným škodám. Preto si starostlivo prečítajte tento návod na obsluhu/bezpečnostné pokyny. Následne ich starostlivo uschovajte, aby ste mali vždy k dispozícii potrebné informácie. V prípade, že budete prístroj požičiavať tretím osobám, prosím odovzdajte im spolu s prístrojom tento návod na obsluhu/bezpečnostné pokyny. Nепreberáme žiadne ručenie za nehody ani škody, ktoré vzniknú nedodržaním tohto návodu na obsluhu a bezpečnostných pokynov.

1. Bezpečnostné pokyny

Príslušné bezpečnostné pokyny nájdete v priloženej brožúrke.

⚠ Výstraha!

Prečítajte si všetky bezpečnostné predpisy a pokyny. Nedostatky pri dodržovaní bezpečnostných predpisov a pokynov môžu mať za následok úraz elektrickým prúdom, vznik požiaru a/alebo ťažké poranenia. **Všetky bezpečnostné predpisy a pokyny si odložte pre budúce použitie.**

2. Popis prístroja a objem dodávky**2.1 Popis prístroja (obr. 1)**

1. Vypínač zap/vyp
2. Ochranné sklo
3. Ochrana proti iskrám
4. Ochranný kryt
5. Brúsny kotúč
6. Leštiaci kotúč
7. Hviezdicová skrutka podložky pre obroбок
8. Podložka pre obroбок
9. Upevňovacie otvory
10. Nastavovacia skrutka ochrany proti iskrám
11. Regulátor otáčok
12. Flexibilný hriadeľ
13. Aretačný čap
14. Kľúč

2.2 Objem dodávky

Prosím, skontrolujte kompletnosť výrobku na základe uvedeného objemu dodávky. V prípade chýbajúcich častí sa prosím obráťte do 5 pracovných dní od zakúpenia výrobku s predložením platného dokladu o kúpe na naše servisné stredisko alebo na najbližšie príslušné nákupné stredisko. Prosím, pozrite si záručnú tabuľku v záručných podmienkach na konci návodu.

- Otvorte balenie a opatrne vyberte prístroj von z balenia.
- Odstráňte obalový materiál ako aj obalové/transportné poisťky (pokiaľ sú obsiahnuté).
- Skontrolujte, či obsah dodávky kompletný.
- Skontrolujte, či nedošlo k poškodeniu prístroja a príslušenstva transportom.
- Pokiaľ možno, uschovajte si obal až do konca záručnej doby.

Pozor!

Prístroj a obalový materiál nie sú hračky! Deti sa nesmú hrať s plastovými vreckami, fóliami ani malými dielmi! Hrozí nebezpečenstvo prehltnutia a udusenía!

- Dvojitá brúska
- Ochranné sklo s ochranou proti iskrám
- Podložka pre obroбок
- Flexibilný hriadeľ
- 100 dielne príslušenstvo
- Originálny návod na obsluhu
- Bezpečnostné predpisy

3. Správne použitie prístroja

Táto dvojitá brúska je kombinované zariadenie na brúsenie a leštenie kovov, plastov a iných materiálov pri použití príslušných brúsnych kotúčov.

Flexibilný hriadeľ je určený na brúsenie, odhrotovanie, leštenie, gravírovanie, rezanie, frézovanie, čistenie dreva, kovu a umelej hmoty pri výrobe modelov, v dielni a domácnosti. Používajte tento nástroj a jeho príslušenstvo len na popísaný účel použitia.

Prístroj smie byť používaný len na ten účel, na ktorý bol určený! Napriek správne účelovému použitiu sa nemôžu niektoré špecifické zvyškové rizikové faktory celkom vylúčiť. Z dôvodu danej konštrukcie a stavby stroja sa môžu vyskytnúť nasledujúce body:

- Kontakt s brúsnym kotúčom v odkrytej oblasti.




SK

- Vymrštenie častíc z poškodených brúsnych kotúčov.
- Vymrštenie obrobkov a častí obrobkov.
- Poškodenie sluchu pri nepoužívaní potrebnej ochrany sluchu.

Prístroj smie byť použitý len na ten účel, na ktorý bol určený. Akékoľvek iné odlišné použitie sa považuje za nespĺňajúce účel použitia. Za škody alebo zranenia akéhokoľvek druhu spôsobené nesprávnym používaním ručí používateľ/obsluhujúca osoba, nie však výrobca.

Prosím berte ohľad na skutočnosť, že naše prístroje neboli svojím určením konštruované na profesionálne, remeselnícke ani priemyselné použitie. Nepreberáme žiadne záručné ručenie, ak sa prístroj bude používať v profesionálnych, remeselníckych alebo priemyselných prevádzkach ako aj na činnosti rovnocenné s takýmto použitím.

4. Technické údaje

Sieťové napätie: 230 V ~ 50 Hz
Príkon: 120 W
Otáčky pri voľnobehu n_0 : 0-9 900 min⁻¹
Ø brúsneho kotúča: 75 mm
Ø leštiaceho kotúča: 75 mm
Hrúbka kotúča: 20 mm
Ø otvoru kotúčov: 10 mm
Max. obvodová rýchlosť: 40 m/s
Trieda ochrany II / 
Hmotnosť: 2,2 kg

Hlučnosť a vibrácie

Hodnoty hlučnosti a vibrácií boli merané podľa európskej normy EN 61029.

Hladina akustického tlaku L_{pA} 75,8 dB (A)
Nepresnosť K_{pA} 3 dB
Hladina akustického výkonu L_{WA} 88,7 dB (A)
Nepresnosť K_{WA} 3 dB

Používajte ochranu sluchu.

Pôsobenie hluku môže spôsobiť poškodenie sluchu.

Celkové hodnoty vibrácií (súčet vektorov troch smerov) stanovené v súlade s EN 61029.

Emisná hodnota vibrácie $a_h \leq 2,5 \text{ m/s}^2$
Faktor neistoty $K = 1,5 \text{ m/s}^2$

Výstraha!

Uvedená emisná hodnota vibrácií bola nameraná podľa normovaného skúšobného postupu a môže sa meniť v závislosti od druhu a spôsobu použitia elektrického náradia a vo výnimočných prípadoch sa môže nachádzať nad uvedenou hodnotou.

Uvedená emisná hodnota vibrácií sa môže použiť za účelom porovnania elektrického prístroja s inými prístrojmi.

Uvedená emisná hodnota vibrácií sa môže taktiež použiť za účelom východiskového posúdenia vplyvov.

Obmedzte tvorbu hluku a vibráciu na minimum!

- Používajte len prístroje v bezchybnom stave.
- Pravidelne vykonávajte údržbu a čistenie prístroja.
- Prispôbte spôsob práce prístroju.
- Prístroj nepreťažujte.
- V prípade potreby nechajte prístroj skontrolovať.
- Prístroj vypnite, pokiaľ ho nepoužívate.
- Používajte rukavice.

Zvyškové riziká

Aj napriek tomu, že budete elektrický prístroj obsluhovať podľa predpisov, budú existovať zvyškové riziká. V súvislosti s konštrukciou a vyhotovením elektrického prístroja môže dôjsť k výskytu týchto nebezpečenstiev:

1. Poškodenie pľúc, pokiaľ sa nenosí žiadna vhodná ochranná maska proti prachu.
2. Poškodenie sluchu, pokiaľ sa nenosí žiadna vhodná ochrana sluchu.
3. Poškodenie zdravia, ktoré je následkom vibrácie rúk a ramien, pokiaľ sa prístroj bude používať dlhšiu dobu alebo sa nevedie a neudržiava správnym spôsobom.

5. Pred uvedením do prevádzky

Presvedčte sa pred zapojením prístroja do siete o tom, či údaje na typovom štítku prístroja súhlasia s údajmi elektrickej siete.

Skôr než začnete na prístroji robiť akékoľvek nastavenia, vyťahnite zo siete elektrický kábel.

Pred všetkými údržbovými a montážnymi prácami vyťahnite kábel zo siete.

- Stroj sa musí umiestniť stabilne, t.j. priskrutkovať na pracovný stôl alebo obdobnú podložku.
- Pred uvedením do prevádzky sa musia správne namontovať všetky kryty a bezpečnostné prípravky.
- Brúsny a leštiaci kotúč musí voľne bežať.
- Presvedčte sa pred zapojením stroja do siete o tom, či údaje na typovom štítku prístroja súhlasia s údajmi prítomnej elektrickej siete.

5.1 Montáž ochrany proti iskrám (obr. 2-4/pol. 3)

Namontujte ochranu proti iskrám (3) pomocou nastavovacej skrutky (10) na dvojité brúsku.

5.2 Nastavenie ochrany proti iskrám (obr. 5/pol. 3)

- Pomocou nastavovacej skrutky (10) nastavte ochranu proti iskrám (3) tak, aby bol odstup medzi kotúčom určeným na brúsenie za sucha (5) a ochranou proti iskrám (3) pokiaľ možno čo najmenší a v žiadnom prípade nie väčší ako 2 mm.
- Ochrany proti iskrám (3) nastavujte periodicky tak, aby sa dorovnávalo postupné opotrebovanie brúsneho kotúča.

5.3 Montáž podložiek pre obrobky (obr. 6/pol. 8)

Priskrutkujte podložky pre obrobky (8) pomocou hviezdicových skrutiek (7) na dvojité brúsku.

5.4 Nastavenie podložiek pre obrobky (obr. 7/pol. 8)

- Nastavte podložky pre obrobky (8) pomocou hviezdicových skrutiek (7) tak, aby bol odstup medzi kotúčom pre brúsenie za sucha (5) a podložkou pre obrobky (8) pokiaľ možno čo najmenší a v žiadnom prípade nie väčší ako 2 mm.
- Nastavujte podložky pre obrobky (8) perio-

dicky tak, aby sa vyrovnávalo opotrebovanie kotúča pre brúsenie za sucha (5).

5.5 Výmena kotúčov (obr. 8-9)

Odstráňte 3 skrutky (A) bočnej časti ochranného krytu (B) a odoberte ho. Povoľte maticu (D) (**Pozor - ľavý brúsny kotúč je pripnutý skrutkou s ľavotočivým závitom, pravý brúsny kotúč skrutkou s pravotočivým závitom**), pričom pridržiavajte maticu držiaka proti ahlého brúsneho kotúča. Následne odoberte prírubu (C). Teraz môžete vymeniť brúsny kotúč (5). Montáž sa uskutoční v opačnom poradí. Montáž sa uskutočňuje pomocou handry. Nasadte prírubu (C) a maticu (D) na hriadeľ a pridržiavajte kotúč handrou, keď budete uťahovať maticu (D).

5.6 Montáž flexibilného hriadeľa (obr. 10)

Nastrčte vnútornú osku (a) flexibilného hriadeľa (12) do vodiaceho hriadeľa prístroja. Rukou naskrutkujte fixačnú maticu flexibilného hriadeľa na závit na prístroji (ľavotočivý závit).

Pozor!

Keď pracujete s flexibilným hriadeľom (12), musí byť ochranné sklo (2) priložené celkom až na podložku pre obrobok (8), aby sa zabránilo nekontrolovanému kontaktu s kotúčmi.

5.7 Nasadenie jednotlivých nástrojov do flexibilného hriadeľa (obr. 11)

1. Zatláčte dodaný aretačný čap (13) do otvoru flexibilného hriadeľa (12) a otočte hriadeľ tak, aby čap zapadol.
2. Uvoľnite teraz maticu klieštínového upínacieho puzdra.
3. Nasadte požadovaný nástroj až na doraz do upínacieho puzdra a následne znovu pevne dotiahnite maticu klieštínového upínacieho puzdra.

6. Obsluha

6.1 Vypínač zap/vyp (1)

Pri zapnutí nastavte vypínač zap/vyp (1) do polohy I.

Pri vypnutí prepnite vypínač zap/vyp (1) do polohy 0.

Pozor!

Ak nepracujete s flexibilným hriadelom (12), nesmie byť namontovaný na prístroji, pretože by sa mohol nekontrolovane pohybovať.

Po zapnutí prístroja vyčkajte, kým nedosiahne svoje maximálne otáčky. Až potom začnite s brúsením.

6.2. Regulátor otáčok (obr. 1)

Požadovaný počet otáčok môžete nastaviť na regulátore (11).

6.2.1 Otáčky flexibilného hriadeľa

Správny počet otáčok závisí od druhu použitého nástroja a od spracovaného materiálu.

6.3. Pokyny k nastaveniu počtu otáčok

- Malé frézy/brúsne telieska: vysoké otáčky
- Veľké frézy/brúsne telieska: nízke otáčky

6.4. Pracovné pokyny

- Vytvárajte len mierny tlak na opracovávaný obrobok, aby sa tak mohol tento obrobok opracovávať rovnomernými otáčkami.
- Príliš silný tlak nezrýchli pracovný proces, ale naopak vedie k zbrzdzeniu resp. úplnému zastaveniu pohonnej jednotky a týmto spôsobom k preťaženiu motoru.
- Malé obrabky sa musia pre vlastnú bezpečnosť zabezpečiť skrutkovým zvieradlom alebo pomocou zveráku.
- Jemné práce/gravírovanie: Pohonnú jednotku držať ako guľôčkové pero
- Hrubé práce: Pohonnú jednotku držať podobne ako násadu kladiva.

6.5 Brúsenie

- Položte obrobok na podložku (8) a pod požadovaným uhlom ho pomaly prísúvajte k brúsnemu kotúču (5), až kým sa ho nedotkne.
- Pre dosiahnutie optimálneho brúsneho výsledku pohybujte s obrobkom zľahka sem a tam. Okrem toho tak zabezpečíte rovnomerné opotrebovanie brúsneho kotúča (5). Obrobok nechajte z času na čas vychladieť.

Pozor!

Ak by sa stalo, že sa počas práce kotúč zablokuje, odoberte prosím obrobok preč a počkajte, kým prístroj znovu nedosiahne svoje najvyššie otáčky.

6.6 Leštenie

- Brúsnu plochu leštiaceho kotúča (6) potiahnite tenkou vrstvou leštiacej pasty (obr. 18/pol. 3).
- Obrobok pritlačte v smere leštenia a pohybujte kývavým pohybom doľava a doprava.
- Leštiace práce vždy vykonávajú v smere otáčania leštiaceho kotúča (6).

Pozor!

Leštenie proti smeru otáčania leštiacich kotúčov môže viesť s poškodeniu leštiacich kotúčov a tým k zraneniam.

7. Príslušenstvo

7.1. Príslušenstvo (obr. 12)

- 1 Brúsny kotúč
- 2 Brúsny pás (malý)
- 3 Brúsny pás (veľký)
- 4 Rozbrusovací kotúč

7.2. Príslušenstvo (obr. 13)

- 1 Fréza (gul'ová)
- 2 Fréza (špicatá)
- 3 Fréza (valcová)
- 4-5 Brúsne telieska

7.3. Príslušenstvo (obr. 14)

- 1-5 Brúsne telieska (veľmi jemné)

7.4. Príslušenstvo (obr. 15)

- 1-3 Brúsne telieska (jemné)
- 4-5 Brúsne telieska (hrubé)

7.5. Príslušenstvo (obr. 16)

- 1-4 Hrnkové kefy
- 5-7 Mosadzné drôtené kefy

7.6. Príslušenstvo (obr. 17)

- 1 Rozbrusovací kotúč (jemný)
- 2 Brúsny valec pre brúsne pásy (malý)
- 3 Upínací trň pre rozbrusovacie a brúsne kotúče
- 4 Brúsny valec pre brúsne pásy (veľký)
- 5 Upínací trň pre plstené kotúče



SK

7.7. Príslušenstvo (obr. 18)

- 1 Filcový leštiaci kotúč (malý)
- 2 Filcový leštiaci kotúč (veľký)
- 3 Leštiaca pasta
- 4 Brúsny kameň

7.8. Príslušenstvo (obr. 19)

- 1 Upinacie puzdro 2,0–3,2 mm

8. Výmena sieťového prípojného vedenia

V prípade poškodenia sieťového prípojného vedenia prístroja sa musí vedenie vymeniť výrobcom alebo jeho zákazníckym zastúpením alebo podobne kvalifikovanou osobou, aby sa zabránilo rizikám.

9. Čistenie, údržba a objednanie náhradných dielov

Pred všetkými údržbovými a čistiacimi prácami vyťahnite kábel zo siete.

9.1 Čistenie

- Udržujte ochranné zariadenia, vzduchové otvory a kryt motora vždy v čistom stave bez prachu a nečistôt. Utrite prístroj čistou utierkou alebo ho vyčistite vyfúkaním stlačeným vzduchom pri nastavení na nízky tlak.
- Odporúčame, aby ste prístroj čistili priamo po každom použití.
- Čistíte prístroj pravidelne pomocou vlhkej utierky a malého množstva tekutého mydla. Nepoužívajte žiadne agresívne čistiace prostriedky ani riedidlá; tieto prostriedky by mohli napadnúť umelohmotné diely prístroja. Dbajte na to, aby sa do vnútra prístroja nedostala voda. Vniknutie vody do elektrického prístroja zvyšuje riziko úrazu elektrickým prúdom.

9.2 Údržba

Vo vnútri prístroja sa nenachádzajú žiadne ďalšie diely vyžadujúce údržbu.

9.3 Objednávanie náhradných dielov:

Pri objednávaní náhradných dielov je potrebné uviesť nasledovné údaje:

- Typ prístroja
- Výrobné číslo prístroja
- Identifikačné číslo prístroja
- Číslo potrebného náhradného dielu

Aktuálne ceny a informácie nájdete na stránke www.isc-gmbh.info

10. Likvidácia a recyklácia

Prístroj sa nachádza v obale za účelom zabránenia poškodeniu pri transporte. Tento obal je vyrobený zo suroviny a tým pádom je ho možné znovu použiť alebo sa môže dať do zberu na recykláciu surovín. Prístroj a jeho príslušenstvo sa skladajú z rôznych materiálov, ako sú napr. kovy a plasty. Poškodené prístroje nepatria do domového odpadu. Prístroj by sa mal odovzdať k odbornej likvidácii na príslušnom zbernom mieste. Pokiaľ Vám nie je známe takéto zberné miesto, informujte sa prosím na miestnej samospráve.

11. Skladovanie

Skladujte prístroj a jeho príslušenstvo na tmavom, suchom a nezamrzajúcom mieste mimo dosahu detí. Optimálna teplota pre skladovanie je medzi 5 až 30 °C. Skladujte tento elektrický prístroj v originálnom balení.



SK



Len pre krajiny EÚ

Neodstraňujte elektrické prístroje ako domový odpad!

Podľa Európskej smernice 2002/96/ES o odpade z elektrických a elektronických zariadení (OEEZ) a v súlade s národnými právnymi predpismi sa musia použité elektronické prístroje odovzdať do triedeného zberu a musí sa zabezpečiť ich špecifické spracovanie v súlade s ochranou životného prostredia (recyklácia).

Recyklačná alternatíva k výzve na spätné zaslanie výrobku:

Majiteľ elektrického prístroja je alternatívne namiesto spätnej zásielky povinný spolupracovať pri riadnej recyklácii prístroja v prípade vzdania sa jeho vlastníctva. Starý prístroj môže byť za týmto účelom taktiež prenechaný zbernému miestu, ktoré vykoná odstránenie v zmysle národného zákona o recyklácii a odpadovom hospodárstve. Netýka sa to dielov príslušenstva, priložených k starým prístrojom a pomocných prostriedkov bez elektronických komponentov.

Dodatočná tlač alebo iné reprodukovanie dokumentácie a sprievodných dokladov výrobkov, taktiež ich častí, je prípustná len s výslovným súhlasom spoločnosti iSC GmbH.

Technické zmeny vyhradené

Záručné podmienky

Spoločnosť iSC GmbH resp. príslušné nákupné stredisko garantuje odstránenie porúch resp. výmenu prístroja na základe nižšie uvedeného prehľadu, pričom zákonom stanovené nároky na záruku zostávajú nedotknuté.

Kategória	Príklad	Záručné plnenie
Materiálové alebo konštrukčné nedostatky		24 mesiacov
Diely podliehajúce opotrebeniu*		6 mesiacov
Spotrebný materiál / spotrebné diely*	Brúsne kotúče, leštiace kotúče, brúsne príslušenstvo	Záruka iba v prípade okamžitej chyby (24h po zakúpení / dátum dokladu o kúpe)
Chýbajúce diely		5 pracovných dní

* nie je bezpodmienečne obsiahnuté v objeme dodávky!

Ohľadne dielov podliehajúcich opotrebeniu, spotrebného materiálu a chýbajúcich dielov garantuje spoločnosť iSC GmbH resp. príslušné nákupné stredisko za odstránenie chyby resp. dodatočné dodanie iba v prípade, ak sa daný nedostatok oznámi do 24 h (spotrebný materiál), 5 pracovných dní (chýbajúce časti) alebo 6 mesiacov (diely podliehajúce opotrebeniu) od zakúpenia na základe priloženého dokladu o kúpe.

V prípade materiálových alebo konštrukčných nedostatkov Vás prosíme v prípade záručného plnenia dodať prístroj spolu s priloženou kompletne vyplnenou prístrojovou kartou. Je dôležité uviesť presný popis chyby.

Odpovedajte k tomu na nasledovné otázky:

- Fungoval prístroj predtým alebo bol od začiatku chybný?
- Všimli ste si niečo pred vyskytnutím poruchy (symptóm pred poruchou)?
- Aké chybné funkcie podľa Vás prístroj vykazuje (hlavný symptóm)?
Popíšte túto chybnú funkciu.

Záručný list

Vážená zákazníčka, vážený zákazník,

naše výrobky podliehajú prísnej kontrole kvality. V prípade, že nebude prístroj napriek tomu bezchybne fungovať, je nám to veľmi ľúto a prosíme Vás, aby ste sa obrátili na našu servisnú službu na adrese uvedenej na tomto záručnom liste. Radi Vám budeme k dispozícii taktiež telefonicky na uvedenom servisnom telefónnom čísle. Pri uplatňovaní nárokov na záručné plnenie platia nasledujúce podmienky:

1. Tieto záručné podmienky upravujú dodatočné záručné plnenie. Vaše zákonné nároky na záruku nie sú touto zárukou dotknuté. Naše záručné plnenie je pre Vás zadarmo.
2. Záručné plnenie sa vzťahuje výlučne len na nedostatky, ktoré sú spôsobené chybami materiálu alebo výrobnými chybami, a je obmedzené na odstránenie týchto nedostatkov resp. výmenu prístroja. Prosím, dbajte na to, že naše prístroje neboli svojim určením konštruované na profesionálne, remeselnícke ani priemyselné použitie. Táto záručná zmluva sa preto neuzatvára, ak sa prístroj bude používať v profesionálnych, remeselníckych alebo priemyselných prevádzkach ako aj na činnosti rovnocenné s takýmto použitím. Z našej záruky sú okrem toho vylúčené náhradné plnenie za škody pri transporte, škody spôsobené nedodržaním návodu na montáž alebo na základe neodbornej inštalácie, nedodržaním návodu na použitie (ako napr. pripojením na nesprávne sieťové napätie alebo druh prúdu), zneužívaním alebo nesprávnym používaním (ako napr. preťaženie prístroja alebo použitie neprípustných pracovných nástrojov alebo príslušenstva), nedodržaním pokynov pre údržbu a bezpečnostných pokynov, vniknutím cudzích telies do prístroja (ako napr. piesok, kamene alebo prach), použitím násilia alebo cudzieho pôsobenia (napr. škody spôsobené pádom), a taktiež je vylúčené bežné opotrebenie primerané použitiu. To sa týka predovšetkým akumulátorov, na ktoré napriek tomu garantujeme záručnú dobu 12 mesiacov. Nárok na záruku zaniká, ak už boli na prístroji svojvoľne uskutočnené zásahy.
3. Doba záruky je 2 roky a začína sa dátumom nákupu prístroja. Nároky na záruku sa musia uplatniť pred koncom uplynutia záručnej doby do dvoch týždňov od zistenia nedostatku. Uplatnenie nárokov na záruku po uplynutí záručnej doby je vylúčené. Oprava alebo výmena prístroja nevedie k predĺženiu záručnej doby ani nedochádza na základe tohto plnenia ku vzniku novej záručnej doby pre prístroj ani pre akékoľvek inštalované náhradné diely. To platí taktiež pri nasadení miestneho servisu.
4. Pre uplatnenie nároku na záruku nám prosím zašlite defektný prístroj oslobodený od poštovného na dole uvedenú adresu. Priložte predajný doklad v origináli alebo iný doklad o zakúpení s dátumom. Prosím, starostlivo si preto uschovajte pokladničný blok ako doklad o zakúpení! Prosím, popíšte nám čo najpresnejšie dôvod reklamácie. Ak spadá defekt prístroja pod naše záručné plnenie, dostanete obratom naspäť opravený alebo nový prístroj.

Samozrejme Vám radi opravíme závady na prístroji na vaše náklady, ak tieto závady nespádajú alebo už nespádajú do rozsahu záruky. Prosím, pošlite nám v takom prípade prístroj na našu servisnú adresu.

Ohľadne dielov podliehajúcich opotrebeniu / spotrebných a chýbajúcich dielov poukazujeme na obmedzenia tejto záruky podľa záručných podmienok uvedených v tomto návode na obsluhu.



NL



Waarschuwing - Handleiding lezen om het letselrisico te verminderen



Draag een gehoorbeschermer. Lawaai kan aanleiding geven tot gehoorverlies.



Draag een stofmasker. Bij het bewerken van hout en andere materialen kan stof ontstaan dat schadelijk is voor de gezondheid. Asbesthoudend materiaal mag niet worden bewerkt!



Draag een veiligheidsbril. Vonken die tijdens het werk ontstaan of splinters, spanen en stof die uit het toestel ontsnappen kunnen leiden tot zichtverlies.

⚠ Let op!

Bij het gebruik van toestellen dienen enkele veiligheidsmaatregelen te worden nageleefd om lichamelijk gevaar en schade te voorkomen. Lees daarom deze handleiding / veiligheidsinstructies zorgvuldig door. Bewaar deze goed zodat u de informatie op elk moment kunt terugvinden. Mocht u dit toestel aan andere personen doorgeven, gelieve dan deze handleiding / veiligheidsinstructies mee te geven. Wij zijn niet aansprakelijk voor ongevallen of schade die te wijten zijn aan niet-naleving van deze handleiding en van de veiligheidsinstructies.

1. Veiligheidsaanwijzingen

De overeenkomstige veiligheidsinstructies vindt u in de bijgaande brochure.

⚠ Waarschuwing!

Lees alle veiligheidsinstructies en aanwijzingen. Nalatigheden bij de inachtneming van de veiligheidsinstructies en aanwijzingen kunnen elektrische schok, brand en/of zware letsels tot gevolg hebben. **Bewaar alle veiligheidsinstructies en aanwijzingen voor de toekomst.**

2. Beschrijving van het gereedschap en leveringsomvang**2.1 Beschrijving van het gereedschap (fig. 1)**

- 1 Aan/Uit-schakelaar
- 2 Beschermglas
- 3 Vonkenscherm
- 4 Beschermkap
- 5 Slijpschijf
- 6 Polijstschijf
- 7 Sterschroef werkstuksteun
- 8 Werkstuksteun
- 9 Bevestigingsgaten
- 10 Justeerschroef vonkenscherm
- 11 Toerenregelaar
- 12 Flexibele as
- 13 Arrêteerpen
- 14 Sleutel

2.2 Leveringsomvang

Gelieve de volledigheid van het artikel te controleren aan de hand van de beschreven leveringsomvang. Indien er onderdelen ontbreken gelieve zich binnen de 5 werkdagen na aankoop van het artikel te wenden tot ons servicecenter mits vertoon van een geldig bewijs van aankoop of tot de dichtstbijzijnde desbetreffende bouwmarkt.. Gelieve daarvoor de garantietabel in de garantie-bepalingen aan het einde van de handleiding in acht te nemen.

- Open de verpakking en neem het toestel voorzichtig uit de verpakking.
- Verwijder het verpakkingsmateriaal alsmede verpakkings-/transportbeveiligingen (indien aanwezig).
- Controleer of de leveringsomvang compleet is.
- Controleer het toestel en de accessoires op transportschade.
- Bewaar de verpakking indien mogelijk tot het verloop van de garantieperiode.

Let op!

Het toestel en het verpakkingsmateriaal zijn geen speelgoed voor kinderen! Kinderen mogen niet met plastic zakken, folies en kleine stukken spelen! Er bestaat inslik- en verstikkingsgevaar!

- Dubbele slijpmachine
- Beschermglas met vonkenscherm
- Werkstuksteun
- Flexibele as
- 100-dlg. toebehoren
- Originele handleiding
- Veiligheidsinstructies

3. Reglementair gebruik

De dubbele slijper is een gecombineerd apparaat voor het slijpen en polijsten van metalen, kunststoffen en andere materialen met behulp van de gepaste slijpschijven.

De flexibele as is ontworpen om hout, metaal en kunststof in de modelbouw, op de werkplaats en in de huishouding te schuren, ontbramen, polijsten, graveren, snijden, frezen en schoon te maken. Gebruik het gereedschap en de accessoires enkel voor de beschreven toepassingen.

De machine mag slechts voor werkzaamheden worden gebruikt waarvoor hij bedoeld is! Ondanks een doelmatig gebruik kunnen bepaalde resterende risicofactoren niet volledig uit de weg worden geruimd. Wegens de constructie en de opbouw van de machine zouden zich de volgende punten kunnen voordoen:

- Contact met de slijpschijf in de niet afgedekte zone.
- Wegspringen van stukken van defecte slijpschijven.
- Wegspringen van werkstukken en werkstukdelen.
- Gehoorschade bij niet-gebruik van de nodige gehoorbeschermer.

De machine mag slechts voor werkzaamheden worden gebruikt waarvoor hij bedoeld is. Elk daarboven uitgaand gebruik is niet doelmatig. Voor daaruit voortvloeiende schade of letsel van welke aard dan ook is de gebruiker/bediener, niet de fabrikant, aansprakelijk.

Wij wijzen erop dat onze apparaten overeenkomstig hun bestemming niet ontworpen zijn voor commercieel, ambachtelijk of industrieel gebruik. Wij zijn niet aansprakelijk indien het apparaat in ambachtelijke of industriële bedrijven alsmede bij gelijk te stellen activiteiten wordt gebruikt.

4. Technische gegevens

Netspanning: 230 V ~ 50 Hz
 Opgenomen vermogen: 120 W
 Nullasttoerental n_0 : 0-9900 min⁻¹
 ø slijpschijf: 75 mm
 ø polijstschijf: 75 mm
 Dikte van de schijf: 20 mm
 ø boorgat schijven: 10 mm
 Max. randsnelheid: 40 m/s
 Beschermklasse II/II
 Gewicht: 2,2 kg

Geluid en vibratie

De geluids- en vibratiewaarden werden bepaald volgens EN 61029.

Geluidsdrukniveau L_{pA} 75,8 dB (A)
 Onzekerheid K_{pA} 3 dB
 Geluidsvermogen L_{WA} 88,7 dB (A)
 Onzekerheid K_{WA} 3 dB

Draag een gehoorbeschermer.

Lawaai kan aanleiding geven tot gehoorverlies.

Totale vibratiewaarden (vectorsom van drie richtingen) bepaald volgens EN 61029.

Trillingsemisiewaarde $a_{h1} \leq 2,5 \text{ m/s}^2$
 Onzekerheid $K = 1,5 \text{ m/s}^2$

Waarschuwing!

De opgegeven trillingsemisiewaarde is gemeten volgens een genormaliseerde testprocedure en kan veranderen naargelang van de wijze waarop het elektrische gereedschap wordt gebruikt en in uitzonderingsgevallen boven de opgegeven waarde liggen.

De vermelde trillingsemisiewaarde kan worden gebruikt om elektrische gereedschappen onderling te vergelijken.

De vermelde trillingsemisiewaarde kan ook worden gebruikt om voor begin van de werkzaamheden de nadelige gevolgen te beoordelen.

Beperk de geluidsonwikkeling en vibratie tot een minimum!

- Gebruik enkel intacte toestellen.
- Onderhoud en reinig het toestel regelmatig.
- Pas uw manier van werken aan het toestel aan.
- Overbelast het toestel niet.
- Laat het toestel indien nodig nazien.
- Schakel het toestel uit als het niet wordt gebruikt.
- Draag handschoenen.

Restrisico's

Er blijven altijd restrisico's over ook al wordt dit elektrisch gereedschap naar behoren bediend. Volgende gevaren kunnen zich voordoen in verband met de bouwwijze en uitvoering van dit elektrisch gereedschap:

1. Longletsels indien geen gepaste stofmasker wordt gedragen.
2. Gehoorschade indien geen gepaste gehoorbeschermer wordt gedragen.
3. Schade aan de gezondheid die voortvloeit uit hand-arm-trillingen indien het toestel lang zonder onderbreking wordt gebruikt of niet naar behoren wordt gehanteerd en onderhouden.

5. Vóór inbedrijfstelling

Controleer of de gegevens vermeld op het kenplaatje overeenkomen met de gegevens van het stroomnet alvorens het gereedschap aan te sluiten.

Verwijder altijd de netstekker uit het stopcontact voordat u het gereedschap anders afstelt.

Trek vóór alle onderhouds- en montagewerkzaamheden de netstekker uit het stopcontact.

- De machine moet worden opgesteld zodat ze veilig staat, d.w.z. ze moet op een werkbank of iets dergelijks worden vastgeschroefd.
- Vóór inbedrijfstelling moeten alle afdekkingen en veiligheidsinrichtingen naar behoren zijn gemonteerd.
- De slijp- en polijstschijs moet vrij kunnen draaien.
- Controleer of de gegevens vermeld op het kenplaatje overeenkomen met de gegevens van het stroomnet alvorens de machine aan te sluiten.

5.1 Montage vonkenscherm (fig. 2-4 / pos. 3)

Breng het vonkenscherm (3) op de dubbele slijpmachine aan m.b.v. de justerschroef (10).

5.2 Instelling vonkenscherm (fig. 5 / pos. 3)

- Stel het vonkenscherm (3) af d.m.v. de justerschroef (10) zodat de afstand tussen de droogslijpschijf (5) en het vonkenscherm (3) zo klein mogelijk is en geenszins groter is dan 2 mm.
- Stel het vonkenscherm (3) periodiek af zodat de slijtage van de schijf wordt gecompenseerd.

5.3 Montage werkstukhouders (fig. 6 / pos. 8)

Schroef de werkstukhouders (8) met de ster-schroef (7) vast op de dubbele slijpmachine.

5.4 Instelling werkstuksteunen (fig. 7 / pos. 8)

- Stel de werkstuksteunen (8) met de ster-schroeven (7) zo af, dat de afstand tussen droogslijpschijf (5) en werkstuksteun (8) zo klein mogelijk is en geenszins groter dan 2 mm.
- Stel de werkstuksteunen (8) periodiek af zodat de slijtage van de droogslijpschijf (5) wordt gecompenseerd.

5.5. Verwisselen van de schijven (fig. 8-9)

Verwijder de 3 schroeven (A) van het zijgedeelte (B) van de beschermkap en neem dit weg. Draai de moer (D) los (**let op: de linker slijpschijf is vastgeschroefd met een linkse schroefdraad, de rechter polijstschijs met een rechtse schroefdraad**) door de moer van de slijpschijfhouder aan de overkant tegen te houden. Neem daarna de flens (C) weg. Nu kunt u de slijpschijf (5) vervangen. De montage gebeurt in omgekeerde volgorde. De montage gebeurt met behulp van een doek. Zet de flens (C) en de moer (D) op de as en houd tegen met de doek, als u de moer (D) vastdraait.

5.6 Montage van de flexibele as (fig. 10)

- Steek de binnenas (a) van de flexibele as (12) in de geleidingsas van het apparaat.
- Schroef de fixeermoer van de flexibele as met de hand vast aan de schroefdraad aan het apparaat (linkse schroefdraad).

Let op!

Indien u met de flexibele as (12) werkt, moet het beschermglas (2) helemaal tegen de werkstukhouder (8) worden aangelegd, om een ongecontroleerd aanraken van de schijven te vermijden.

5.7 Inzetten van de verschillende gereedschappen in de flexibele as (fig. 11)

1. Druk de bijgaande arreteerpen (13) het boorgat van de flexibele as (12) in en draai die tot de pen vastklikt.
2. Draai dan de moer van de spantanghouder los.
3. Het gewenste gereedschap de spanhuls in zetten tot tegen de aanslag en de moer van de spantanghouder terug vastdraaien.

6. Bediening

6.1 Aan-/Uit-schakelaar (1)

Breng de Aan/Uit-schakelaar (1) in stand I om het apparaat aan te zetten.

Om het toestel uit te schakelen brengt u de Aan/Uit-schakelaar (1) in stand 0.

Let op!

Indien u niet met de flexibele as (12) werkt mag deze niet aan het apparaat gemonteerd zijn, aangezien deze ongecontroleerd in het rond kan vliegen.



Wacht na het aanzetten tot het gereedschap zijn maximum toerental heeft bereikt. Begin dan pas met het slijpen.

6.2. Toerenregelaar (fig. 1)

Het gewenste toerental kunt u aan de regelaar (11) instellen.

6.2.1 Toerental flexibele as

Het juiste toerental is afhankelijk van het ingezet gereedschap en van het te bewerken materiaal.

6.3. Aanwijzingen omtrent het afstellen van het toerental

- Kleine frees/slijppen: hoog toerental
- Grote frees/slijppen: laag toerental

6.4. Werkinstructies

- Oefen enkel matige druk uit op het te bewerken stuk teneinde dit met constant toerental te kunnen bewerken.
- Sterke druk versnelt niet het werkproces maar leidt tot afremmen of stilstand van de aandrijfeenheid en bijgevolg tot overbelasting van de motor.
- Kleine werkstukken moeten voor uw eigen veiligheid worden geborgd d.m.v. een sergeant of een bankschroef.
- Fijn afwerken/graveren: Aandrijfeenheid houden zoals een balpen.
- Grof bewerken: Aandrijfeenheid houden zoals een hamersteel.

6.5 Slijpen

- Leg het werkstuk op de werkstuksteun (8) en breng het langzaam in de gewenste hoek naar de slijpschijf (5), tot het in contact komt met de schijf.
- Beweeg het werkstuk lichtjes heen en weer om een optimaal slijpresultaat te behalen. De slijpschijf (5) wordt op die manier bovendien gelijkmatig afgesleten. Laat het werkstuk tussendoor afkoelen.

Let op!

Als tijdens het werken de schijf blokkeert, neem uw werkstuk dan weg en wacht tot het apparaat zijn maximum toerental weer heeft bereikt.

6.6 Polijsten

- Op het slijpvlak van de polijstschijf (6) een dunne laag polijstpasta (fig. 18/ pos. 3) aanbrengen.
- Werkstuk in polijstrichting aandrukken en in een pendelbeweging naar links en rechts bewegen.
- Polijstwerkzaamheden altijd uitvoeren in de draairichting van de polijstschijf (6).

Let op!

Polijsten tegen de draairichting van de polijstschijven in kan beschadiging van de polijstschijven tot gevolg hebben en daardoor verwondingen veroorzaken.

7. Accessoires

7.1. Accessoires (fig. 12)

- 1 Slijpschijf
- 2 Slijpband (klein)
- 3 Slijpband (groot)
- 4 Doorslijpschijf

7.2. Accessoires (fig. 13)

- 1 Frees (kogel)
- 2 Frees (punt)
- 3 Frees (cilinder)
- 4-5 Slijppennen

7.3. Accessoires (fig. 14)

- 1-5 Slijppennen (zeer fijn)

7.4. Accessoires (fig. 15)

- 1-3 Slijppennen (fijn)
- 4-5 Slijppennen (grof)

7.5. Accessoires (fig. 16)

- 1-4 Komborstels
- 5-7 Messing draadborstels

7.6. Accessoires (fig. 17)

- 1 Snij-schijf (fijn)
- 2 Slijprol voor slijpbanden (klein)
- 3 Spandoorn voor snij- en slijpschijven
- 4 Slijprol voor slijpbanden (groot)
- 5 Opspandoorn voor vilt-schijven

7.7. Accessoires (fig. 18)

- 1 Vilt-polijstschijf (klein)
- 2 Vilt-polijstschijf (groot)
- 3 Polijstpasta
- 4 Slijpsteen

7.8. Accessoires (fig. 19)

- 1 Spanhuls 2,0-3,2 mm

8. Vervanging van de netaansluitleiding

Als de netaansluitleiding van dit apparaat beschadigd wordt, dan moet hij door de fabrikant of diens klantendienst of door een gelijkwaardig gekwalificeerde persoon vervangen worden, om gevaren te vermijden.

9. Reiniging, onderhoud en bestellen van wisselstukken

Trek vóór alle schoonmaakwerkzaamheden de netstekker uit het stopcontact.

9.1 Reiniging

- Hou de veiligheidsinrichtingen, de ventilatiespleten en het motorhuis zo veel mogelijk vrij van stof en vuil. Wrijf het toestel met een schone doek af of blaas het met perslucht bij lage druk schoon.
- Het is aan te bevelen het toestel direct na elk gebruik te reinigen.
- Reinig het toestel regelmatig met een vochtige doek en wat zachte zeep. Gebruik geen reinigings- of oplosmiddelen; die zouden de kunststofcomponenten van het toestel kunnen aantasten. Let er goed op dat geen water in het toestel terechtkomt. Door binnendringen van water in een elektrische apparatuur verhoogt het risico van een elektrische schok.

9.2 Onderhoud

In het toestel zijn er geen andere te onderhouden onderdelen.

9.3 Bestellen van wisselstukken:

Gelieve bij het bestellen van wisselstukken volgende gegevens te vermelden:

- Type van het toestel
- Artikelnummer van het toestel
- Ident-nummer van het toestel
- Wisselstuknummer van het benodigd stuk

Actuele prijzen en info vindt u terug onder www.isc-gmbh.info

10. Verwijdering en recyclage

Het toestel bevindt zich in een verpakking om transportschade te voorkomen. Deze verpakking is een grondstof en bijgevolg herbruikbaar of kan naar de grondstofkringloop worden teruggevoerd. Het toestel en zijn accessoires bestaan uit diverse materialen, zoals b.v. metaal en kunststof. Defecte toestellen horen niet thuis in het huisvuil. Om zich van het toestel naar behoren te ontdoen dient het naar een geschikte verzamelplaats te worden gebracht. Als u geen verzamelplaats kent gelieve u dan bij de gemeente te informeren.

11. Opbergen

Bewaar het toestel en de accessoires op een donkere, droge en vorstvrije plaats die voor kinderen ontoegankelijk is. De optimale opbergtemperatuur ligt tussen 5° C en 30° C. Bewaar het elektrische gereedschap in de originele verpakking.



NL



Enkel voor EU-landen

Elektrisch gereedschap hoort niet bij het huisvuil thuis!

Volgens de Europese richtlijn 2002/96/EG op afgedankte elektrische en elektronische toestellen en omzetting in nationaal recht dienen afgedankte elektrische gereedschappen afzonderlijk te worden verzameld en milieuvriendelijk te worden gerecycleerd.

Recyclagealternatief i.p.v. het toestel terug te sturen:

De eigenaar van het elektrische toestel is alternatief verplicht, i.p.v. het toestel terug te sturen, mede te werken bij de behoorlijke recyclage in geval hij zich van het eigendom ontdoet. Het afgedankte toestel kan hiervoor ook bij een verzamelplaats worden afgegeven die voor een verwijdering als bedoeld in de wetgeving in zake recyclage en afvalverwerking zorgt. Hieronder vallen niet bij de afgedankte toestellen gevoegde accessoires en hulpmiddelen zonder elektrische componenten.

Nadruk of andere reproductie van documentatie en geleidepapieren van de producten, geheel of gedeeltelijk, enkel toegestaan mits uitdrukkelijke toestemming van iSC GmbH.

Technische wijzigingen voorbehouden

Garantiebepalingen

De firma iSC GmbH of de desbetreffende bouwmarkt garandeert het verhelpen van gebreken resp. de vervanging van het toestel overeenkomstig het onderstaande overzicht waarbij de wettelijke garantiereclams onaangetast blijven.

Categorie	Voorbeeld	Garantieprestatie
Gebreken aan materiaal of constructie		24 maanden
Slijtstukken*		6 maanden
Verbruiksmateriaal/ verbruiksstukken*	Slijpschijven, polijpschijven, slijptoebehoren	Garantie enkel in geval van onmiddellijk defect (24u na datum van aankoop/bewijs van aankoop)
Ontbrekende onderdelen		5 werkdagen

* niet verplicht bij de leveringsomvang begrepen!

Wat betreft slijtstukken, verbruiksmateriaal en ontbrekende onderdelen garandeert de firma iSC GmbH of de desbetreffende bouwmarkt het verhelpen van gebreken resp. een nalevering alleen indien het gebrek binnen de 24u (verbruiksmateriaal), 5 werkdagen (ontbrekende onderdelen) of 6 maanden (slijtstukken) na aankoop wordt aangegeven en de datum van aankoop door het bewijs van aankoop wordt aangetoond.

Bij materiaal- of constructiegebreken verzoeken wij u ons het toestel in geval van garantie samen met de bijgaande garantiekaart te bezorgen en deze kaart volledig in te vullen. Belangrijk is hierbij een nauwkeurige beschrijving van de fout op te geven.

Gelieve daarvoor onderstaande vragen te beantwoorden:

- Heeft het toestel reeds eenmaal gewerkt of was het vanaf het begin defect?
- Is u iets opgevallen voordat het defect zich voordeed (symptoom vóór het defect)?
- Welke foutieve werkwijze vertoont het toestel volgens u (hoofdsymptoom)?
Beschrijf deze foutieve werkwijze.

Garantiebewijs

Geachte klant,

onze producten zijn aan een strenge kwaliteitscontrole onderhevig. Mocht dit apparaat echter ooit niet naar behoren functioneren, spijt het ons ten zeerste en vragen u zich tot onze servicedienst onder het adres vermeld op dit garantiebewijs te wenden. Wij staan ook graag telefonisch tot uw dienst via het hieronder vermelde servicetelefoonnummer. Voor vorderingen in verband met garantie geldt het volgende:

1. Deze garantievoorzwaarden regelen bijkomende garantieprestaties. Uw wettelijke garantieclaims blijven onaangetast door deze garantie. Onze garantieprestatie is voor uw gratis.
2. De garantieprestatie heeft uitsluitend betrekking op gebreken die te wijten zijn aan materiaal- of fabricagefouten en is beperkt tot het verhelpen van deze gebreken of het vervangen van het apparaat. Wij wijzen erop dat onze apparaten overeenkomstig hun bestemming niet geconstrueerd zijn voor commercieel, ambachtelijk of industrieel gebruik. Een garantieovereenkomst komt daarom niet tot stand als het apparaat in ambachtelijke of industriële bedrijven alsmede bij gelijk te stellen activiteiten wordt gebruikt. Uitgesloten van onze garantie zijn verder schadeloosstellingen voor transportschade, schade door niet-naleving van de montage-instructies of op grond van ondeskundige installatie, niet-naleving van de handleiding (zoals door b.v. aansluiting op een verkeerde netspanning of stroomsoort), oneigenlijke of onoordeelkundige toepassingen (zoals b.v. overbelasting van het apparaat of gebruik van niet toegestane inzetgereedschappen of toebehoren), niet-naleving van de onderhouds- en veiligheidsbepalingen, binnendringen van vreemde voorwerpen in het apparaat (zoals b.v. zand, stenen of stof), gebruikmaking van geweld of invloeden van buitenaf (zoals b.v. schade door neervallen) alsmede door normale slijtage die zich bij het doelmatig gebruik van het apparaat voordoet. Dit geldt vooral voor accu's waarop wij 12 maanden garantie geven. Er kan geen aanspraak op garantie worden gemaakt als op het apparaat reeds ingrepen werden uitgevoerd.
3. De garantieperiode bedraagt 2 jaar en gaat in op de datum van aankoop van het apparaat. Garantieclaims dienen voor het verloop van de garantieperiode binnen de twee weken na het vaststellen van het defect geldend te worden gemaakt. Het geldend maken van garantieclaims na verloop van de garantieperiode is uitgesloten. De herstelling of vervanging van het apparaat leidt noch tot een verlenging van de garantieperiode noch wordt door deze prestatie een nieuwe garantieperiode voor het apparaat of voor eventueel ingebouwde wisselstukken op gang gebracht. Dit geldt ook bij het ter plaatse uitvoeren van een serviceactiviteit.
4. Om een garantieclaim geldend te maken dient u het defecte apparaat franco op te sturen aan het hieronder vermelde adres. Voeg het originele verkoopbewijs of een ander gedateerd bewijs van aankoop bij. Gelieve daarom de kassabon als bewijs goed te bewaren! Wij verzoeken u de reden van de klacht zo nauwkeurig mogelijk te beschrijven. Valt het defect van het apparaat binnen onze garantieprestatie bezorgen wij u per omgaande een hersteld of nieuw apparaat terug.

Uiteraard staan wij ook tot u dienst om mits betaling van de kosten defecten van het apparaat te verhelpen die buiten de garantiemvang vallen. Te dien einde stuurt u het apparaat aan ons serviceadres op.

Voor slijtstukken, verbruiksmateriaal en ontbrekende onderdelen wordt verwezen naar de beperkingen van deze garantie conform de garantiebepalingen van deze handleiding.



E



Aviso - Leer el manual de instrucciones para reducir cualquier riesgo de sufrir daños



Usar protección para los oídos. La exposición al ruido puede ser perjudicial para el oído.



Es preciso ponerse una mascarilla de protección. Puede generarse polvo dañino para la salud cuando se realicen trabajos en madera o en otros materiales. ¡Está prohibido trabajar con material que contenga asbesto!



Llevar gafas de protección. Durante el trabajo, la expulsión de chispas, astillas, virutas y polvo por el aparato pueden provocar pérdida de vista.



⚠ ¡Atención!

Al usar aparatos es preciso tener en cuenta una serie de medidas de seguridad para evitar lesiones o daños. Por este motivo, es preciso leer atentamente este manual de instrucciones/advertencias de seguridad. Guardar esta información cuidadosamente para poder consultarla en cualquier momento. En caso de entregar el aparato a terceras personas, será preciso entregarles, asimismo, el manual de instrucciones/advertencias de seguridad. No nos hacemos responsables de accidentes o daños provocados por no tener en cuenta este manual y las instrucciones de seguridad.

1. Instrucciones de seguridad

Encontrará las instrucciones de seguridad correspondientes en el prospecto adjunto.

⚠ ¡Aviso!

Lea todas las instrucciones de seguridad e indicaciones. El incumplimiento de dichas instrucciones e indicaciones puede provocar descargas, incendios y/o daños graves. **Guarde todas las instrucciones de seguridad e indicaciones para posibles consultas posteriores.**

2. Descripción del aparato y volumen de entrega

2.1 Descripción del aparato (fig. 1)

- 1 Interruptor ON/OFF
- 2 Cristal protector
- 3 Deflector de chispas
- 4 Cubierta de protección
- 5 Muela de lijar
- 6 Muela de pulir
- 7 Tornillo estrella soporte de la pieza
- 8 Soporte de la pieza
- 9 Orificios de fijación
- 10 Tornillo de reglaje del deflector de chispas
- 11 Regulador de velocidad
- 12 Eje flexible
- 13 Clavija de detención
- 14 Llave

2.2 Volumen de entrega

Sirviéndose de la descripción del volumen de entrega, comprobar que el artículo esté completo. Si faltase alguna pieza, dirigirse a nuestro Service Center o a la tienda especializada más cercana en un plazo máximo de 5 días laborales tras la compra del artículo presentando un recibo de compra válido. A este respecto, observar la tabla de garantía de las condiciones de garantía que se encuentran al final del manual.

- Abrir el embalaje y extraer cuidadosamente el aparato.
- Retirar el material de embalaje, así como los dispositivos de seguridad del embalaje y para el transporte (si existen).
- Comprobar que el volumen de entrega esté completo.
- Comprobar que el aparato y los accesorios no presenten daños ocasionados durante el transporte.
- Si es posible, almacenar el embalaje hasta que transcurra el periodo de garantía.

Atención!

¡El aparato y el material de embalaje no son un juguete! ¡No permitir que los niños jueguen con bolsas de plástico, láminas y piezas pequeñas! ¡Riesgo de ingestión y asfixia!

- Lijadora doble
- Cristal protector con deflector de chispas
- Soporte de la pieza
- Árbol flexible
- 100 piezas Accesorios
- Manual de instrucciones original
- Instrucciones de seguridad

3. Uso adecuado

La lijadora doble es un aparato combinado para lijar y pulir metales, plásticos y otros materiales, usando siempre las muelas de lijar correspondientes.

El árbol flexible ha sido concebido para lijar, desbarbar, pulir, grabar, cortar, fresar y limpiar maderas, metales y plásticos en la fabricación de modelos y maquetas, y en los trabajos en el taller y en el hogar. Utilizar la herramienta y los accesorios sólo para las aplicaciones descritas.



¡La máquina sólo debe emplearse en aquellos casos para los que se ha destinado su uso! Existen determinados factores de riesgo que no se pueden descartar por completo, incluso haciendo un uso adecuado de la máquina. El tipo de diseño y montaje de la máquina pueden conllevar los siguientes puntos de riesgo:

- Contacto con la muela de lijar en la zona en que se halla al descubierto.
- Proyección de partes procedentes de muelas de lijar deterioradas.
- Proyección de las piezas con las que se está trabajando o de algunas de sus partes.
- Lesiones del aparato auditivo por no utilizar la protección necesaria.

La máquina sólo debe emplearse para aquellos casos para los que se ha destinado su uso. Cualquier otro uso no será adecuado. En caso de uso inadecuado, el fabricante no se hace responsable de daños o lesiones de cualquier tipo; el responsable es el usuario u operario de la máquina.

Es preciso tener en consideración que nuestro aparato no está indicado para un uso comercial, industrial o en taller. No asumiremos ningún tipo de garantía cuando se utilice el aparato en zonas industriales, comerciales o talleres, así como actividades similares.

4. Características técnicas

Tensión de red: 230 V ~ 50 Hz
Consumo: 120 W
Velocidad en vacío n_0 : 0-9900 r.p.m.
 \varnothing muela de lijar: 75 mm
 \varnothing muela de pulir: 75 mm
Grosor muela: 20 mm
 \varnothing perforación muela: 10 mm
Velocidad periférica máx.: 40 m/s
Clase de protección II/□
Peso: 2,2 kg

Ruido y vibración

Los valores con respecto al ruido y la vibración se determinaron conforme a la norma EN 61029.

Nivel de presión acústica L_{pA} 75,8 dB(A)
Imprecisión K_{pA} 3 dB
Nivel de potencia acústica L_{WA} 88,7 dB(A)
Imprecisión K_{WA} 3 dB

Usar protección para los oídos.

La exposición al ruido puede ser perjudicial para el oído.

Los valores totales de vibración (suma de vectores en las tres direcciones) se determinaron conforme a la norma EN 61029.

Valor de emisión de vibraciones $a_n \leq 2,5 \text{ m/s}^2$
Imprecisión $K = 1,5 \text{ m/s}^2$

¡Aviso!

El valor de emisión de vibraciones indicado se ha calculado conforme a un método de ensayo normalizado, pudiendo, en algunos casos excepcionales, variar o superar el valor indicado dependiendo de las circunstancias en las que se utilice la herramienta eléctrica.

El valor de emisión de vibraciones indicado puede utilizarse para comparar la herramienta con otras.

El valor de emisión de vibraciones indicado también puede utilizarse para una valoración preliminar de los riesgos.

¡Reducir la emisión de ruido y las vibraciones al mínimo!

- Emplear sólo aparatos en perfecto estado.
- Realizar el mantenimiento del aparato y limpiarlo con regularidad.
- Adaptar el modo de trabajo al aparato.
- No sobrecargar el aparato.
- En caso necesario dejar que se compruebe el aparato.
- Apagar el aparato cuando no se esté utilizando.
- Llevar guantes.

Riesgos residuales

Incluso si esta herramienta se utiliza adecuadamente, siempre existen riesgos residuales. En función de la estructura y del diseño de esta herramienta eléctrica pueden producirse los siguientes riesgos:

1. Lesiones pulmonares en caso de que no se utilice una mascarilla de protección antipolvo.
2. Lesiones auditivas en caso de que no se utilice una protección para los oídos adecuada.
3. Daños a la salud derivados de las vibraciones de las manos y los brazos si el aparato se utiliza durante un largo periodo tiempo, no se sujeta del modo correcto o si no se realiza un mantenimiento adecuado.



5. Antes de la puesta en marcha

Antes de conectar la máquina, asegurarse de que los datos de la placa de identificación coincidan con los datos de la red eléctrica.

Desenchufar el aparato antes de realizar ajustes.

Desenchufar el aparato antes de realizar cualquier trabajo de mantenimiento y montaje.

- Proporcionar a la máquina una posición estable, es decir, fijarla con tornillos a un banco de trabajo o a otro tipo de soporte similar.
- Antes de la puesta en marcha, instalar debidamente todas las cubiertas y dispositivos de seguridad.
- La muela de lijar y de pulir debe poder girar sin problemas.
- Antes de conectar la máquina, asegurarse de que los datos de la placa de identificación coincidan con los datos de la red eléctrica.

5.1 Montaje del deflector de chispas (fig. 2-4/pos. 3)

Montar el deflector de chispas (3) en la lijadora doble con ayuda del tornillo de reglaje (10).

5.2 Ajuste del deflector de chispas (fig. 5/pos. 3)

- Ajustar el deflector de chispas (3) con ayuda del tornillo de reglaje (10) de modo que la distancia entre la muela de lijar en seco (5) y el deflector de chispas (3) sea lo más reducida posible y en ningún caso supere los 2 mm.
- Efectuar periódicamente el ajuste del deflector de chispas (3) de manera que se compense el desgaste de la muela.

5.3 Montaje de los soportes de las piezas (fig. 6/pos. 8)

Atornillar los soportes de las piezas (8) a la lijadora doble con ayuda de tornillo estrella (7).

5.4 Ajuste de los soportes de las piezas (fig. 7/pos. 8)

- Ajustar los soportes de las piezas (8) con ayuda de los tornillos de estrella (7) de modo que la distancia entre la muela de lijar en seco (5) y el soporte para la pieza (8) sea lo más reducida posible y en ningún caso supere los 2 mm.
- Ajustar los soportes para las piezas (8) de forma que la muela de lijar en seco (5) sufra un desgaste homogéneo por todos sus lados.

5.5 Cambio de las muelas (fig. 8-9)

Quitar los 3 tornillos (A) del lateral de la cubierta de protección (B) y extraerla. Soltar la tuerca (D) (**¡Atención! La muela de lijar izquierda está atornillada con una rosca a la izquierda y la muela de pulir derecha con una rosca a la derecha**), sujetando la tuerca del soporte de la muela de lijar opuesto. A continuación, sacar la brida (C). Ahora se puede cambiar la muela de lijar (5). El montaje se lleva a cabo realizando la misma secuencia pero en sentido contrario. El montaje se efectúa con ayuda de un paño. Poner la brida (C) y la tuerca (D) en el árbol y haciendo contrapresión con un paño apretar bien la tuerca (D).

5.6 Montaje del árbol flexible (fig. 10)

- Introducir el eje interior (a) del árbol flexible (12) en la barra guía del aparato.
- Atornillar a mano la tuerca de fijación del árbol flexible en la rosca del aparato (rosca a la izquierda).

¡Atención!

Si se trabaja con el eje flexible (12), el cristal protector (2) se deberá colocar completamente en el soporte de la pieza (8) para evitar que se toquen de manera descontrolada las muelas.

5.7 Colocación de las diferentes herramientas en el árbol flexible (fig. 11)

1. Introducir la clavija de retención suministrada (13) en la perforación del eje flexible (12) y girar el flexible que la clavija encaje.
2. A continuación, soltar la tuerca portabrocas.
3. Colocar la herramienta escogida hasta el tope del manguito de sujeción y apretar la tuerca del portabrocas.



6. Manejo

6.1 Interruptor ON/OFF (1)

Para conectar el aparato poner el interruptor ON/OFF (1) en la posición I.

Para desconectarlo, poner el interruptor (1) en la posición 0.

¡Atención!

Si no se trabaja con el árbol flexible (12), éste no debe estar montado en el aparato puesto que puede salir disparado de manera descontrolada.

Tras conectar el aparato, esperar hasta que alcance su velocidad máxima. Después se puede empezar a lijar.

6.2. Regulador de velocidad (fig. 1)

Se puede ajustar la velocidad deseada por medio del regulador (11).

6.2.1 Velocidad árbol flexible

La velocidad ideal depende de la herramienta acoplada y del material a trabajar.

6.3. Instrucciones para el ajuste de la velocidad

- Herramienta de fresado pequeñas/muelas de espiga: alta velocidad
- Herramientas de fresado grandes/muelas de espiga: escasa velocidad

6.4. Instrucciones relativas al trabajo

- Ejercer una presión moderada sólo sobre la pieza que se desea trabajar para asegurar una velocidad de rotación homogénea mientras se trabaja.
- Una mayor presión no acelera el proceso de trabajo, sino que frena o detiene la unidad motriz y, con ello, provoca la sobrecarga del motor.
- Para su seguridad personal, fijar las piezas pequeñas mediante un tornillo de banco o de apriete.
- Trabajos de precisión y grabados: sujetar la unidad motriz como si fuera un bolígrafo
- Trabajos en grueso: sujetar la unidad motriz como si fuera el mango de un martillo.

6.5 Lijar

- Colocar la pieza en el soporte (8) y desplazarla lentamente en el ángulo deseado hacia la muela de lijar (5) hasta que la toque.
- Ir moviendo suavemente la pieza para conseguir un lijado óptimo. Asimismo, la muela de lijar (5) se desgastará de forma uniforme. Dejar de vez en cuando que la pieza se enfríe.

¡Atención!

Si al trabajar se bloquea la muela, alejar la pieza y esperar a que el aparato haya alcanzado de nuevo su velocidad máxima.

6.6 Pulir

- Cubrir la superficie de lijado de la muela de pulir (6) con una capa fina de pasta de pulir (fig. 18/pos. 3).
- Presionar la pieza en la dirección de pulido y moverla con un movimiento pendular hacia la izquierda y derecha.
- Realizar los trabajos de pulido siempre en el sentido de giro de la muela de pulir (6).

¡Atención!

Si se pule en sentido de giro contrario al de la muela de pulir se pueden provocar daños en la misma y con ello, lesiones.

7. Accesorios

7.1. Accesorios (fig. 12)

- 1 Muela de lijar
- 2 Cinta abrasiva (pequeña)
- 3 Cinta abrasiva (grande)
- 4 Muela de tronzar

7.2. Accesorios (fig. 13)

- 1 Fresa (bola)
- 2 Fresa (punta)
- 3 Fresa (cilindro)
- 4-5 Barritas de abrasivo

7.3. Accesorios (fig. 14)

- 1-5 Barritas de abrasivo (extrafinas)

7.4. Accesorios (fig. 15)

- 1-3 Barritas de abrasivo (finas)
- 4-5 Barritas de abrasivo (gruesas)

7.5. Accesorios (fig. 16)

- 1-4 Cepillos de copa
- 5-7 Cepillos de alambre de latón



7.6. Accesorios (fig. 17)

- 1 Muela de tronzar (fina)
- 2 Cilindro esmerilador para cintas abrasivas (pequeño)
- 3 Mandril de sujeción para muelas para lijar y de tronzar
- 4 Cilindro esmerilador para cintas abrasivas (grande)
- 5 Mandril de sujeción para muelas de fieltro

7.7. Accesorios (fig. 18)

- 1 Muela de pulir de fieltro (pequeña)
- 2 Muela de pulir de fieltro (gruesa)
- 3 Pasta de pulir
- 4 Piedra de amolar

7.8. Accesorios (fig. 19)

- 1 Manguito de sujeción 2,0-3,2 mm

8. Cambio del cable de conexión a la red eléctrica

Cuando el cable de conexión a la red de este aparato esté dañado, deberá ser sustituido por el fabricante o su servicio de asistencia técnica o por una persona cualificada para ello, evitando así cualquier peligro.

9. Mantenimiento, limpieza y pedido de piezas de repuesto

Desenchufar siempre antes de realizar algún trabajo de limpieza.

9.1 Limpieza

- Reducir al máximo posible la suciedad y el polvo en los dispositivos de seguridad, las rendijas de ventilación y la carcasa del motor. Frotar el aparato con un paño limpio o soplarlo con aire comprimido manteniendo la presión baja.
- Se recomienda limpiar el aparato tras cada uso.
- Limpiar el aparato con regularidad con un paño húmedo y un poco de jabón blando. No utilizar productos de limpieza o disolventes ya que se podrían deteriorar las piezas de plástico del aparato. Es preciso tener en cuenta que no entre agua en el interior del aparato. Si entra agua en el aparato eléctrico existirá mayor riesgo de una descarga eléctrica.

9.2 Mantenimiento

No hay que realizar el mantenimiento a más piezas en el interior del aparato.

9.3 Pedido de piezas de recambio:

Al solicitar recambios se indicarán los datos siguientes:

- Tipo de aparato
- No. de artículo del aparato
- No. de identidad del aparato
- No. del recambio de la pieza necesitada.

Encontrará los precios y la información actual en www.isc-gmbh.info

10. Eliminación y reciclaje

El aparato está protegido por un embalaje para evitar daños producidos por el transporte. Este embalaje es materia prima y, por eso, se puede volver a utilizar o llevar a un punto de reciclaje. El aparato y sus accesorios están compuestos de diversos materiales, como, p. ej., metal y plástico. Los aparatos defectuosos no deben tirarse a la basura doméstica. Para su eliminación adecuada, el aparato debe entregarse a una entidad recolectora prevista para ello. En caso de no conocer ninguna, será preciso informarse en el organismo responsable del municipio.

11. Almacenamiento

Guardar el aparato y sus accesorios en un lugar oscuro, seco, protegido de las heladas e inaccesible para los niños. La temperatura de almacenamiento óptima se encuentra entre los 5 y 30 °C. Guardar la herramienta eléctrica en su embalaje original.



E



Sólo para países miembros de la UE

No tirar herramientas eléctricas en la basura casera.

Según la directiva europea 2002/96/CE sobre aparatos usados electrónicos y eléctricos y su aplicación en el derecho nacional, dichos aparatos deberán recogerse por separado y eliminarse de modo ecológico para facilitar su posterior reciclaje.

Alternativa de reciclaje en caso de devolución:

El propietario del aparato eléctrico, en caso de no optar por su devolución, está obligado a reciclar adecuadamente dicho aparato eléctrico. Para ello, también se puede entregar el aparato usado a un centro de reciclaje que trate la eliminación de residuos respetando la legislación nacional sobre residuos y su reciclaje. Esto no afecta a los medios auxiliares ni a los accesorios sin componentes eléctricos que acompañan a los aparatos usados.

Sólo está permitido copiar la documentación y documentos anexos del producto, o extractos de los mismos, con autorización expresa de iSC GmbH.

Nos reservamos el derecho a realizar modificaciones técnicas

Condiciones de garantía

La empresa iSC GmbH o la tienda especializada competente garantiza la reparación de los fallos o el cambio del aparato de acuerdo con la siguiente tabla, sin que por ello se vean afectados los derechos legales a prestación de garantía.

Categoría	Ejemplo	Prestación de garantía
Fallos de material o de diseño		24 meses
Piezas de desgaste*		6 meses
Material de consumo/ Piezas de consumo*	Muestras de lijado, muelas de pulir, accesorios de lijado	Garantía sólo en caso de notificación inmediata del defecto (24h después de la compra / fecha del recibo de compra)
Falta de piezas		5 días laborales

*¡no tiene por qué estar incluido en el volumen de entrega!

En lo que se refiere a piezas de desgaste, material de consumo y falta de piezas, la empresa iSC GmbH o la tienda especializada competente garantiza una reparación del fallo o una sustitución del producto, únicamente si el defecto se indica en un plazo de 24h (material de consumo), 5 días laborales (piezas que faltan) o 6 meses (piezas de desgaste) tras la compra y se justifica la fecha de compra mediante el recibo de compra.

En caso de daños de material o diseño dentro del período de garantía, envíenos el aparato con la tarjeta que lo acompaña completamente cumplimentada. Es importante indicar una descripción exacta del fallo.

Para ello, es preciso responder a las siguientes preguntas:

- ¿Ha funcionado el aparato en algún momento o estaba defectuoso desde el principio?
- ¿Le ha llamado algo la atención antes de surgir el fallo (indicio antes del fallo)?
- ¿Qué fallo de funcionamiento le parece que presenta el aparato (indicio principal)?
Describa ese fallo en el funcionamiento.

Certificado de garantía

Estimado cliente:

Nuestros productos están sometidos a un estricto control de calidad. No obstante, lamentaríamos que este aparato dejara de funcionar correctamente, en tal caso, le rogamos que se dirija a nuestro servicio de atención al cliente en la dirección indicada en la parte inferior de la presente tarjeta de garantía. Con mucho gusto le atenderemos también telefónicamente en el número de servicio indicado a continuación. Para hacer válido el derecho de garantía, proceda de la siguiente forma:

1. Estas condiciones de garantía regulan prestaciones de la garantía adicionales. Sus derechos legales a prestación de garantía no se ven afectados por la presente garantía. Nuestra prestación de garantía es gratuita para usted.
2. La prestación de garantía se extiende exclusivamente a defectos ocasionados por fallos de material o de producción y está limitada a la reparación de los mismos o al cambio del aparato. Tenga en consideración que nuestro aparato no está indicado para un uso comercial, en taller o industrial. Por lo tanto, no procederá un contrato de garantía cuando se utilice el aparato en zonas industriales, comerciales o talleres, así como actividades similares. De nuestra garantía se excluye cualquier otro tipo de prestación adicional por daños ocasionados por el transporte, daños ocasionados por la no observancia de las instrucciones de montaje o por una instalación no profesional, no observancia de las instrucciones de uso (como, p. ej., conexión a una tensión de red o corriente no indicada), aplicaciones impropias o indebidas (como, p. ej., sobrecarga del aparato o uso de herramientas o accesorios no homologados), no observancia de las disposiciones de mantenimiento y seguridad, introducción de cuerpos extraños en el aparato (como, p. ej., arena, piedras o polvo), uso violento o influencias externa (como, p. ej., daños por caídas), así como por el desgaste habitual por el uso. Esto se aplica especialmente en aquellas baterías para las que ofrecemos un plazo de garantía de 12 meses. El derecho a garantía pierde su validez cuando ya se hayan realizado intervenciones en el aparato.
3. El periodo de garantía es de 2 años y comienza en la fecha de la compra del aparato. El derecho de garantía debe hacerse válido, antes de finalizado el plazo de garantía, dentro de un periodo de dos semanas una vez detectado el defecto. El derecho de garantía vence una vez transcurrido el plazo de garantía. La reparación o cambio del aparato no conllevará ni una prolongación del plazo de garantía ni un nuevo plazo de garantía ni para el aparato ni para las piezas de repuesto montadas. Esto también se aplica en el caso de un servicio in situ.
4. Para hacer efectivo su derecho a garantía, envíe gratuitamente el aparato defectuoso a la dirección indicada a continuación. Adjunte el original del ticket de compra u otro tipo de comprobante de compra con fecha. ¡A tal efecto, guarde en lugar seguro el ticket de compra como comprobante! Describa con la mayor precisión posible el motivo de la reclamación. Si nuestra prestación de garantía incluye el defecto aparecido en el aparato, recibirá de inmediato un aparato reparado o nuevo de vuelta.

Naturalmente, también solucionaremos los defectos del aparato que no se encuentren comprendidos o ya no se encuentren comprendidos en la garantía, en este caso contra reembolso de los costes. Para ello, envíe el aparato a nuestra dirección de servicio técnico.

Para piezas de desgaste, de repuesto y falta de piezas nos remitimos a las limitaciones de esta garantía conforme a las condiciones de garantía de este manual de instrucciones.



P



Aviso - Para reduzir o risco de ferimentos leia o manual de instruções



Use uma protecção auditiva. O ruído pode provocar danos no aparelho auditivo.



Use uma máscara de protecção para pó. Durante os trabalhos em madeira e outros materiais pode formar-se pó prejudicial à saúde. Os materiais que contenham amianto não podem ser trabalhados!



Use óculos de protecção. As faíscas produzidas durante o trabalho ou as aparas, os estilhaços e a poeira que saem do aparelho podem provocar cegueira.



⚠ Atenção!

Ao utilizar ferramentas, devem ser respeitadas algumas medidas de segurança para prevenir ferimentos e danos. Por conseguinte, leia atentamente este manual de instruções / estas instruções de segurança. Guarde-o num local seguro, para que o possa consultar sempre que necessário. Caso passe o aparelho a outras pessoas, entregue também este manual de instruções / estas instruções de segurança. Não nos responsabilizamos pelos acidentes ou danos causados pela não observância deste manual e das instruções de segurança.

1. Instruções de segurança

As instruções de segurança correspondentes encontram-se na brochura fornecida.

⚠ Aviso!

Leia todas as instruções de segurança e indicações. O incumprimento das instruções de segurança e indicações pode provocar choques eléctricos, incêndios e/ou ferimentos graves. **Guarde todas as instruções de segurança e indicações para mais tarde consultar.**

2. Descrição do aparelho e material a fornecer

2.1 Descrição do aparelho (figura 1)

1. Interruptor para ligar/desligar
2. Vidro de protecção
3. Protecção contra chispas
4. Cobertura de protecção
5. Rebolo de esmerilar
6. Rebolo de polir
7. Parafuso em estrela da base de apoio da peça
8. Base de apoio da peça
9. Furos de fixação
10. Parafuso de regulação da protecção contra chispas
11. Regulador das rotações
12. Veio flexível
13. Pino de retenção
14. Chave

2.2 Material a fornecer

Com a ajuda da descrição do material a fornecer, verifique se o artigo se encontra completo. Caso falem peças, dirija-se num prazo máximo de 5 dias úteis após a compra do artigo a um dos nossos Service Center ou ao representante mais próximo, fazendo-se acompanhar de um talão de compra válido. Para o efeito, consulte a tabela da garantia que se encontra nos termos de garantia no fim do manual.

- Abra a embalagem e retire cuidadosamente o aparelho.
- Remova o material da embalagem, assim como os dispositivos de segurança da embalagem e de transporte (caso existam).
- Verifique se o material a fornecer está completo
- Verifique se o aparelho e as peças acessórias apresentam danos de transporte.
- Se possível, guarde a embalagem até ao termo do período de garantia.

Atenção!

O aparelho e o material da embalagem não são brinquedos! As crianças não devem brincar com sacos de plástico, películas ou peças de pequena dimensão! Existe o perigo de deglutição e asfixia!

- Esmeriladora de dois rebolos
- Vidro de protecção com protecção contra chispas
- Base de apoio da peça
- Veio flexível
- 100 peças acessórios
- Manual de instruções original
- Instruções de segurança

3. Utilização adequada

A esmeriladora de dois rebolos é uma máquina combinada para esmerilamento e polimento de metais, plásticos e outros materiais utilizando o respectivo rebolo de esmerilar.

O veio flexível destina-se a esmerilar, chanfrar, polir, gravar, cortar e fresar, assim como a limpar madeira, metal e plásticos no modelismo, na oficina e em casa. Utilize a ferramenta e os acessórios somente para as aplicações descritas.



A máquina só pode ser utilizada para os fins a que se destina! Mesmo que a máquina seja utilizada da forma prevista, não são de excluir por completo factores de risco residual. Devido à construção e à estrutura da máquina podem ocorrer as seguintes situações:

- Contacto do rebolo de esmerilar na zona destapada.
- Projecção de partes de rebolos de esmerilar danificados.
- Projecção de materiais ou partes de materiais.
- Lesões auditivas devido à não utilização da protecção auditiva necessária.

A máquina só pode ser utilizada para os fins a que se destina. Qualquer outro tipo de utilização é considerado inadequado. Os danos ou ferimentos de qualquer tipo daí resultantes são da responsabilidade do utilizador/operador e não do fabricante.

Chamamos a atenção para o facto de os nossos aparelhos não terem sido concebidos para uso comercial, artesanal ou industrial. Não assumimos qualquer garantia se o aparelho for utilizado no comércio, artesanato ou indústria ou em actividades equiparáveis.

4. Dados técnicos

Tensão de rede: 230 V ~ 50 Hz
Potência absorvida: 120 W
Rotações em vazio n_0 : 0-9900 r.p.m.
 \varnothing do rebolo de esmerilar: 75 mm
 \varnothing do rebolo de polir: 75 mm
Espessura do rebolo: 20 mm
 \varnothing do furo do rebolo: 10 mm
Velocidade tangencial máx.: 40 m/s
Classe de protecção II/□
Peso: 2,2 kg

Ruído e vibração

Os valores de ruído e de vibração foram apurados de acordo com a EN 61029.

Nível de pressão acústica L_{pA} 75,8 dB(A)
Incerteza K_{pA} 3 dB
Nível de potência acústica L_{WA} 88,7 dB(A)
Incerteza K_{WA} 3 dB

Use uma protecção auditiva.

O ruído pode provocar danos auditivos.

Valores totais de vibração (soma vectorial de três direcções) apurados de acordo com a EN 61029.

Valor de emissão de vibração $a_{11} \leq 2,5 \text{ m/s}^2$
Incerteza $K = 1,5 \text{ m/s}^2$

Aviso!

O valor de emissão de vibração indicado foi medido segundo um método de ensaio normalizado, podendo, consoante o tipo de utilização da ferramenta eléctrica, sofrer alterações e em casos excepcionais ultrapassar o valor indicado.

O valor de emissão de vibração indicado pode ser comparado com o de uma outra ferramenta eléctrica.

O valor de emissão de vibração indicado também pode ser utilizado para um cálculo prévio de limitações.

Reduza a produção de ruído e de vibração para o mínimo!

- Utilize apenas aparelhos em bom estado.
- Limpe e faça a manutenção do aparelho regularmente.
- Adapte o seu modo de trabalho ao aparelho.
- Não sobrecarregue o aparelho.
- Se necessário, submeta o aparelho a uma verificação.
- Desligue o aparelho, quando este não estiver a ser utilizado.
- Use luvas.

Riscos residuais

Mesmo quando esta ferramenta eléctrica é utilizada adequadamente, existem sempre riscos residuais. Dependendo do formato e do modelo desta ferramenta eléctrica podem ocorrer os seguintes perigos:

1. Lesões pulmonares, caso não seja utilizada uma máscara de protecção para pó adequada.
2. Lesões auditivas, caso não seja utilizada uma protecção auditiva adequada.
3. Danos para a saúde resultantes das vibrações na mão e no braço, caso a ferramenta seja utilizada durante um longo período de tempo ou se não for operada e feita a manutenção de forma adequada.



5. Antes da colocação em funcionamento

Antes de ligar a máquina, certifique-se de que os dados constantes da placa de características correspondem aos dados de rede.

Retire sempre a ficha de alimentação da corrente eléctrica antes de efectuar ajustes no aparelho.

Antes de qualquer trabalho de manutenção ou montagem, retire a ficha da tomada.

- A máquina tem de ser instalada de um modo seguro, isto é, aparafusada a uma bancada de trabalho ou semelhante.
- Antes da colocação em funcionamento, todas as coberturas e dispositivos de segurança têm de estar montados de forma adequada.
- O rebolo de esmerilar e de polir tem de ter uma marcha desimpedida.
- Antes de ligar a máquina, certifique-se de que os dados constantes da placa de características correspondem aos valores de rede.

5.1 Montagem da protecção contra chispas (figura 2-4 / pos. 3)

Monte as protecções contra chispas (3) com a ajuda do parafuso de regulação (10) na esmeriladora de dois rebolos.

5.2 Ajuste da protecção contra chispas (figura 5 / pos. 3)

- Ajuste a protecção contra chispas (3) com o parafuso de regulação (10) de maneira a que a distância entre o rebolo de esmerilar a seco (5) e a protecção contra chispas (3) seja a menor possível e em caso algum superior a 2 mm.
- Ajuste regularmente a protecção contra chispas (3) de maneira a compensar o desgaste do rebolo.

5.3 Montagem das bases de apoio das peças (figura 6 / pos. 8)

Aparafuse as bases de apoio das peças (8) com a ajuda do parafuso em estrela (7) à esmeriladora de dois rebolos.

5.4 Ajuste das bases de apoio das peças (figura 7 / pos. 8)

- Ajuste as bases de apoio das peças (8) com a ajuda dos parafusos em estrela (7) de modo a que a distância entre o rebolo de esmerilar a seco (5) e a base de apoio da peça (8) seja a menor possível e em caso algum superior a 2 mm.
- Ajuste regularmente as bases de apoio das peças (8) de modo a que o desgaste do rebolo de esmerilar a seco (5) seja compensado.

5.5 Substituição do rebolo (figura 8-9)

Remova os 3 parafusos (A) da parte lateral da cobertura de protecção (B) e retire-a. Desaperte a porca (D) (**tenha em atenção que o rebolo de esmerilar esquerdo está aparafusado com uma rosca à esquerda e o rebolo de polir direito com uma rosca à direita**), segurando-a pelo lado oposto ao do suporte do rebolo de esmerilar. De seguida, retire o flange (C). Pode agora substituir o rebolo de esmerilar (5). A montagem é realizada na sequência inversa. A montagem é realizada com a ajuda de um pano. Coloque o flange (C) e a porca (D) sobre o veio e segure com o pano ao apertar a porca (D).

5.6. Montagem do veio flexível (fig. 10)

- Insira o eixo interior (a) do veio flexível (12) no veio de guia do aparelho
- Enrosque a porca de fixação do veio flexível na rosca do aparelho com a mão (rosca à esquerda).

Atenção!

Se trabalhar com o veio flexível (12), o vidro de protecção (2) tem de estar totalmente assente no apoio da peça a trabalhar (8), de modo a evitar um toque descontrolado nos rebolos.

5.7 Colocação das diversas ferramentas no veio flexível (fig. 11)

1. Pressione o pino de retenção fornecido (13) no furo do veio flexível (12) e rode-o até o pino engatar.
2. Solte então a porca para bucha do porta-fresa.
3. Introduza a ferramenta desejada na manga de aperto até ao encosto e aparafuse a porca para bucha do porta-fresa.



6. Operação

6.1 Interruptor para ligar/desligar (1)

Para ligar, coloque o interruptor para ligar/desligar (1) na posição I.

Para desligar, coloque o interruptor para ligar/desligar (1) na posição 0.

Atenção!

Se não trabalhar com o veio flexível (12), este não pode estar montado no aparelho, uma vez que pode ser projectado de modo descontrolado.

Depois de ligar o aparelho, aguarde até este atingir as rotações máximas. De seguida, pode começar a esmerilar.

6.2. Regulador das rotações (fig. 1)

Pode ajustar as rotações pretendidas com o regulador (11).

6.2.1 Rotações do veio flexível

As rotações correctas dependem da ferramenta utilizada e do material a trabalhar.

6.3. Notas sobre o ajuste das rotações

- Fresas/pontas abrasivas pequenas: rotações elevadas
- Fresas/pontas abrasivas grandes: rotações reduzidas

6.4. Indicações de trabalho

- Exerça uma pressão moderada sobre a peça, de modo a permitir que esta seja trabalhada com rotações uniformes.
- Uma pressão forte não acelera o processo de trabalho, fazendo antes com que a unidade de accionamento trave ou pare, provocando uma sobrecarga do motor.
- Para sua própria segurança, as peças pequenas devem ser fixadas com um grampo roscado ou um torno.
- Trabalhos de precisão/gravação: segurar a unidade de accionamento como uma esfrográfica
- Trabalhos de desbaste: segurar a unidade de accionamento como um cabo de martelo

6.5 Esmerilar

- Coloque a peça a trabalhar na base de apoio da peça (8) e aproxime-a lentamente do rebolo de esmerilar (5) no ângulo desejado até tocar neste.
- Mova a peça a trabalhar ligeiramente de um lado para o outro para obter um resultado de esmerilamento ideal. Desta forma, o rebolo de esmerilar (5) fica uniformemente gasto. Deixe arrefecer, por breves instantes, a peça a trabalhar.

Atenção!

Se o rebolo bloquear durante os trabalhos, retire a sua peça e aguarde até que o aparelho volte a alcançar as respectivas rotações máximas.

6.6 Polir

- Revestir a superfície de lixar do respectivo rebolo (6) com uma camada fina de pasta de polir (fig. 18/ pos. 3).
- Pressionar a peça no sentido do polimento e deslocar para a esquerda e para a direita, efectuando um movimento pendular.
- Executar os trabalhos de polimento sempre no sentido de rotação do rebolo de polir (6).

Atenção!

Ao polir no sentido oposto ao da rotação do rebolo poderão ocorrer danos no mesmo, dando consequentemente origem a ferimentos.

7. Acessórios

7.1. Acessórios (fig. 12)

- 1 Rebolo de esmerilar
- 2 Cinta de lixa (pequena)
- 3 Cinta de lixa (grande)
- 4 Rebolo separador

7.2. Acessórios (fig. 13)

- 1 Fresa (esfera)
- 2 Fresa (ponta)
- 3 Fresa (cilindro)
- 4-5 Pontas abrasivas

7.3. Acessórios (fig. 14)

- 1-5 Pontas abrasivas (muito finas)

7.4. Acessórios (fig. 15)

- 1-3 Pontas abrasivas (finas)
- 4-5 Pontas abrasivas (grossas)



7.5. Acessórios (fig. 16)

- 1-4 Escovas tipo taça
- 5-7 Escovas com arame de latão

7.6. Acessórios (fig. 17)

- 1 Rebolo separador (fino)
- 2 Mó abrasiva para cintas de lixa (pequena)
- 3 Mandril de aperto para rebolos separadores e de esmerilar
- 4 Mó abrasiva para cintas de lixa (grande)
- 5 Mandril de aperto para rebolos em feltro

7.7. Acessórios (fig. 18)

- 1 Rebolo de polir em feltro (pequeno)
- 2 Rebolo de polir em feltro (grande)
- 3 Pasta de polir
- 4 Amolador

7.8. Acessórios (fig. 19)

- 1 Manga de aperto 2,0-3,2 mm

8. Substituição do cabo de ligação à rede

Para evitar perigos, sempre que o cabo de ligação à rede deste aparelho for danificado, é necessário que seja substituído pelo fabricante ou pelo seu serviço de assistência técnica ou por uma pessoa com qualificação.

9. Limpeza, manutenção e encomenda de peças sobressalentes

Retire a ficha da corrente antes de qualquer trabalho de limpeza.

9.1 Limpeza

- Mantenha os dispositivos de segurança, ranhuras de ventilação e a carcaça do motor o mais limpo possível. Esfregue o aparelho com um pano limpo ou sobre com ar comprimido a baixa pressão.
- Aconselhamos a limpar o aparelho directamente após cada utilização.
- Limpe regularmente o aparelho com um pano húmido e um pouco de sabão. Não utilize detergentes ou solventes; estes podem corroer as peças de plástico do aparelho. Certifique-se de que não entra água para o interior do aparelho. A entrada de água num

aparelho eléctrico aumenta o risco de choque eléctrico.

9.2 Manutenção

No interior do aparelho não existem quaisquer peças que necessitem de manutenção.

9.3 Encomenda de peças sobressalentes:

Ao encomendar peças sobressalentes, devem-se fazer as seguintes indicações:

- Tipo da máquina
- Número de artigo da máquina
- Número de identificação da máquina
- Número da peça sobressalente necessária

Pode encontrar os preços e informações actuais em www.isc-gmbh.info

10. Eliminação e reciclagem

O aparelho encontra-se dentro de uma embalagem para evitar danos de transporte. Esta embalagem é matéria-prima, podendo ser reutilizada ou reciclada. O aparelho e os respectivos acessórios são de diferentes materiais, como p. ex. o metal e o plástico. Não deite os aparelhos defeituosos para o lixo doméstico. Para uma eliminação ecologicamente correcta, o aparelho deve ser entregue num local de recolha adequado. Se não tiver conhecimento de nenhum local de recolha, informe-se junto da sua administração autárquica.

11. Armazenagem

Guarde o aparelho e os respectivos acessórios em local escuro, seco e sem risco de formação de gelo, fora do alcance das crianças. A temperatura ideal de armazenamento situa-se entre os 5 e os 30 °C. Guarde a ferramenta eléctrica na embalagem original.



P



Só para países da UE

Não deite as ferramentas eléctricas para o lixo doméstico!

Segundo a directiva europeia 2002/96/CE relativa aos resíduos de equipamentos eléctricos e electrónicos e a respectiva transposição para o direito interno, as ferramentas eléctricas usadas têm de ser recolhidas separadamente e entregues nos locais de recolha previstos para o efeito.

Alternativa de reciclagem relativa à solicitação de devolução:

O proprietário do aparelho eléctrico, no caso de não optar pela devolução, é obrigado a reciclar adequadamente o aparelho eléctrico. Para tal, o aparelho usado também pode ser entregue a um ponto de recolha que trate da eliminação de resíduos, respeitando a legislação nacional sobre resíduos e respectiva reciclagem. Não estão abrangidos os meios auxiliares e os acessórios sem componentes electrónicos, que acompanham os aparelhos usados.

A reprodução ou duplicação, mesmo que parcial, da documentação e dos anexos dos produtos carece da autorização expressa da iSC GmbH.

Reservado o direito a alterações técnicas

Termos de garantia

A empresa iSC GmbH ou o seu representante assegura a reparação de defeitos ou a substituição de aparelhos de acordo com o quadro abaixo, sendo que os direitos legais de garantia permanecem válidos.

Categoria	Exemplo	Serviço de garantia
Defeito no material ou na estrutura		24 meses
Peças de desgaste*		6 meses
Consumíveis/ peças consumíveis*	Rebolos de esmerilar, rebolos de polir, acessórios de esmerilar	Garantia apenas em caso de defeitos imediatos (24h após a compra / data do talão de compra)
Peças em falta		5 dias úteis

* não incluído obrigatoriamente no material a fornecer!

Relativamente às peças de desgaste, aos consumíveis e peças em falta, a empresa iSC GmbH ou o seu representante só assegura a reparação de defeitos ou a substituição se o defeito for apresentado num prazo de 24h (consumíveis), 5 dia úteis (peças em falta) ou 6 meses (peças de desgaste) após a compra, e a data de compra for comprovada por um talão.

Em caso de defeitos no material ou na estrutura dentro do período de garantia, pedimos-lhe que entregue o aparelho juntamente com a ficha em anexo, totalmente preenchida. É importante fornecer uma descrição precisa do erro.

Para isso, responda às seguintes questões:

- O aparelho já funcionou alguma vez ou possui o defeito desde o início?
- Antes do surgimento do defeito, apercebeu-se de algo estranho (sintoma antes do defeito)?
- Na sua opinião, que erro de funcionamento apresenta o aparelho (sintoma principal)?
Descreva este erro de funcionamento.

Certificado de garantia

Estimado(a) cliente,

Os nossos produtos são submetidos a um rigoroso controlo de qualidade. Se, ainda assim, o aparelho não funcionar nas devidas condições, lamentamos esse facto e pedimos-lhe que se dirija ao nosso serviço de assistência técnica na morada indicada no presente certificado de garantia. Se preferir, também pode contactar-nos telefonicamente através do número de assistência técnica abaixo indicado. O exercício dos direitos de garantia está sujeito às seguintes condições:

1. As presentes condições de garantia regem as prestações de garantia complementar e não afectam os seus direitos legais de garantia. O nosso serviço de garantia é prestado gratuitamente.
2. A garantia cobre exclusivamente os defeitos de material ou de fabrico e limita-se à reparação de tais defeitos ou à substituição do aparelho. Chamamos a atenção para o facto de os nossos aparelhos não terem sido concebidos para uso comercial, artesanal ou industrial. Não haverá, por isso, lugar a um contrato de garantia no caso de o aparelho ser utilizado em empresas do comércio, do artesanato ou da indústria ou em actividades equiparáveis. A nossa garantia exclui, além disso, quaisquer indemnizações por danos de transporte, danos resultantes da não observância das instruções de montagem ou de uma instalação incorrecta, da não observância das instruções de funcionamento (por exemplo, ligação a uma tensão de rede ou a um tipo de corrente errado), de uma utilização abusiva ou indevida (como, por exemplo, sobrecarga do aparelho ou utilização de ferramentas ou acessórios não autorizados), da não observância das regras de manutenção e segurança, da penetração de corpos estranhos no aparelho (por exemplo, areia, pedras ou pó), do uso da força ou de impactos externos (como, por exemplo, danos causados pela queda do aparelho), bem como do desgaste normal resultante da utilização do aparelho. Isto é válido especialmente para os acumuladores aos quais concedemos uma garantia de 12 meses. O direito de garantia extingue-se no caso de já ter havido uma tentativa de reparação do aparelho.
3. O período de garantia é de 2 anos a contar da data de compra do aparelho. Os direitos de garantia devem ser reclamados dentro do período de garantia, no prazo de duas semanas após ter sido detectado o defeito. Está excluída a reclamação de direitos de garantia após o termo do período de garantia. A reparação ou a substituição do aparelho não implica o prolongamento do período de garantia nem dá origem à contagem de um novo período de garantia para o aparelho ou para eventuais peças de substituição montadas no mesmo. O mesmo se aplica no caso de a assistência técnica ter sido prestada no local.
4. Para activar a garantia deverá enviar o aparelho defeituoso à cobrança para a morada abaixo indicada, juntamente com o talão de compra original ou qualquer outro documento comprovativo da data de compra. Por isso, é importante que guarde o talão de compra como comprovativo. Descreva o mais detalhadamente possível o motivo da reclamação. Se o defeito do aparelho estiver abrangido pelo nosso serviço de garantia, ser-lhe-á imediatamente enviado um aparelho novo ou reparado.

Naturalmente, também teremos todo o gosto em efectuar reparações que não estão, ou deixaram de estar, abrangidas pelo serviço de garantia. Nesse caso, terá de suportar os custos da reparação. Para este efeito, deverá enviar o aparelho para a morada do nosso serviço de assistência técnica.

Para peças de desgaste, consumíveis e em falta, consulte as restrições desta garantia, de acordo com os termos de garantia deste manual de instruções.



Varoitus - Tapaturmavaaran vähentämiseksi lue käyttöohje



Käytä kuulosuojuksia. Melu saattaa aiheuttaa kuulon menetyksen.



Käytä pölynsuojanaamaria. Puuta tai muita materiaaleja työstettäessä saattaa syntyä terveydelle haitallista pölyä. Asbestipitoista materiaalia ei saa työstää!



Käytä suojalaseja. Työn aikana syntyvät kipinät tai laitteesta sinkoilevat sirut, lastut ja pölyt saattavat aiheuttaa näkökyvyn menetyksen.

⚠ Huomio!

Laitteita käytettäessä tulee noudattaa tiettyjä turvallisuusvaroitoimia tapaturmien ja vaurioiden välttämiseksi. Lue sen vuoksi tämä käyttöohje / nämä turvallisuusmääräykset huolellisesti läpi. Säilytä ne hyvin, jotta niissä olevat tiedot ovat myöhemminkin milloin vain käytettävissäsi. Jos luovutat laitteen muille henkilöille, ole hyvä ja anna heille myös tämä käyttöohje / nämä turvallisuusmääräykset laitteen mukana. Emme ota mitään vastuuta tapaturmista tai vaurioista, jotka ovat aiheutuneet tämän käyttöohjeen tai turvallisuusohjeiden noudattamisen laiminlyönnistä.

1. Turvallisuusmääräykset

Laitetta koskevat turvallisuusmääräykset löydät oheistetusta vihkosesta.

⚠ Varoitus!

Lue kaikki turvallisuusmääräykset ja ohjeet. Jos turvallisuusmääräyksiä tai muita ohjeita ei noudateta, saattaa tästä aiheutua sähköiskuja, tulipaloja ja/tai vaikeita vammoja. **Säilytä kaikki turvallisuusmääräykset ja ohjeet myöhempää tarvetta varten.**

2. Laitteen kuvaus ja toimituksen sisältö**2.1 Laitteen kuvaus (kuva 1)**

- 1 Päälle-/pois-katkaisin
- 2 Suojalasi
- 3 Kipinäsuojus
- 4 Suojakupu
- 5 Hiomalaikka
- 6 Kiillotuslaikka
- 7 Työstökappalealustan tähtikantaruuvi
- 8 Työstökappalealusta
- 9 Kiinnitysreiät
- 10 Kipinäsuojuksen säätöruuvi
- 11 Kierrosluvun säädin
- 12 Joustoakseli
- 13 Lukituspuikko
- 14 Avain

2.2 Toimituksen sisältö

Tarkasta tässä kuvatun toimitusselostuksen avulla, että valmiste on täysimääräinen. Jos osia puuttuu, ota viimeistään 5. arkipäivänä oston jälkeen yhteyttä asiakaspalveluumme tai lähimpään toimivaltaiseen rakennustarvikeliikkeeseen ja esitä vastaava ostotosite. Huomioi tässä myös tämän ohjekirjan lopussa olevat takuumääräykset ja takuusuuritustaulukko.

- Avaa pakkaus ja ota laite varovasti pakkauksesta.
- Poista pakkausmateriaalit sekä pakkaus- ja kuljetusvarmistukset (mikäli käytetty).
- Tarkasta, onko toimitus täysilukuinen.
- Tarkasta, onko laitteessa ja varusteissa kuljetusvaurioita.
- Säilytä pakkaus, mikäli mahdollista, takuujan loppuun saakka.

Huomio!

Laitte ja pakkausmateriaalit eivät ole lasten leikkikaluja! Lapset eivät saa leikkiä muovipusseilla, kelmuilla tai pienillä osilla! Niistä uhkaa nielaisu- ja tukehtumisvaara!

- Kaksoishiomakone
- Suojalasi kipinäsuojuksella
- Työstökappalealusta
- Joustava akseli
- 100-osainen varustesarja
- Alkuperäiskäyttöohje
- Turvallisuusmääräykset

3. Määräysten mukainen käyttö

Kaksoishiomakone on yhdistelmälaite, jolla metalleja, muoveja ja muita materiaaleja voidaan hioa ja kiillottaa vastaavia hiomalaikkoja käyttäen.

Joustava akseli on laadittu puun, metallin ja muovien hiomiseen, reunanpoistoon, kiillotukseen, kaiverukseen, leikkaamiseen, jyrsimiseen ja puhdistamiseen pienoismalleja valmistettaessa, työpajassa ja kotitaloudessa. Käytä työkalua ja sen varusteita vain yllä kuvattuihin sovelluksiin.

Konetta saa käyttää ainoastaan sille määrättyyn tarkoitukseen! Määräysten mukaisesta käytöstä huolimatta ei tiettyjä riskitekijöitä voida täysin sulkea pois. Koneen suunnittelusta ja rakenteesta johtuen saattaa esiintyä seuraavia vaaratilanteita:

- Hiomalaikan suojaamattomaan osaan koskettaminen.




- Osien poissinkoutuminen vahingoittuneista hiomalaikoista.
- Työstökappaleiden ja työstökappaleen palojen ulossinkoutuminen.
- Kuulovammat, ellei käytetä tarvittavia kuulosuojuksia.

Konetta saa käyttää ainoastaan sille määrättyyn tarkoitukseen. Kaikkalainen tämän ylittävä käyttö katsotaan määräysten vastaiseksi. Laitteen omistaja/käyttäjä eikä suinkaan sen valmistaja on vastuussa kaikista tästä aiheutuvista vahingoista tai loukkaantumisista.

Ole hyvä ja ota huomioon, että laitteitamme ei ole suunniteltu käytettäväksi pienteollisuus-, käsityöläis- tai teollisuustarkoituksiin. Emme hyväksy mitään takuuvaateita, jos laitetta käytetään pienteollisuus-, käsityöläis- tai teollisuustyöpaikoilla tai näihin verrattavissa olevissa toimissa.

4. Tekniset tiedot

Verkköjännite: 230 V ~ 50 Hz
Virranotto: 120 W
Joutokäyntikierrosluku n_0 : 0-9900 min⁻¹
Hiomalaikan \varnothing : 75 mm
Kiillotuslaikan \varnothing : 75 mm
Laikan paksuus: 20 mm
Laikkojen porareian \varnothing : 10 mm
Suurin kehännopeus: 40 m/s
Suojaluokka II / 
Paino: 2,2 kg

Melu ja värinä

Melu- ja värinäarvot on mitattu standardin EN 61029 mukaisesti.

Äänen painetaso L_{pA} 75,8 dB(A)
Mittausvirhe K_{pA} 3 dB
Äänen tehotaso L_{WA} 88,7 dB(A)
Mittausvirhe K_{WA} 3 dB

Käytä kuulosuojuksia.

Melu saattaa aiheuttaa kuulon menetyksen.

Värinän kokonaisarvot (vektorisumma kolmesta suunnasta) mitattu standardin EN 61029 mukaisesti.

Värinän päästöarvo $a_h \leq 2,5 \text{ m/s}^2$
Epävarmuus $K = 1,5 \text{ m/s}^2$

Varoitus!

Ilmoitettu värinän päästöarvo on mitattu normitetun koestusmenetelmän avulla ja se saattaa muuttua, riippuen sähkötyökalun käyttötavasta ja olosuhteista, ja poikkeustapauksissa ylittää annetun arvon.

Annettua värinän päästöarvoa voidaan käyttää vertailutarkoituksiin verrattaessa yhtä sähkötyökalua toiseen samantyyppiseen työkaluun.

Ilmoitettua värinän päästöarvoa voidaan myös käyttää hyväksi laadittaessa päästöjen vaikutuksen alustavaa arviointia.

Rajoita melunpäästöt ja värinä mahdollisimman vähäisiksi!

- Käytä ainoastaan moitteettomia laitteita.
- Huolla ja puhdista laite säännöllisesti.
- Sovita työskentelytapasi laitteen mukaiseksi.
- Älä ylikuormita laitetta.
- Tarkastuta laite aina tarvittaessa.
- Sammuta laite, kun sitä ei käytetä.
- Käytä suojakäsineitä.

Jäämäriskit

Silloinkin, kun käytät tätä sähkötyökalua määräysten mukaisesti, jää jäljelle aina tietty jäämäriski. Tämän sähkötyökalun rakenteesta ja mallista riippuen saattaa esiintyä seuraavia vaaroja:

1. keuhkovaurioita, ellei käytetä sopivaa pölysuojanaamaria.
2. kuulovaurioita, ellei käytetä soveliaita kuulosuojaimia.
3. terveydellisiä haittoja, jotka aiheutuvat kädenkäsivarren värinästä, jos laitetta käytetään pitemmän aikaa tai sitä ei käsitellä ja huolleta määräysten mukaisesti.

5. Ennen käyttöönottoa

Tarkistakaa ennen käyttöönottoa, että tyyppikilven tiedot täsmäävät verkkotietojen kanssa.

Vetäkää aina vahvavirtapistoke pistorasiasta, ennen kuin suoritatte laitteen säätöjä.

Irroita verkkopistoke ennen kaikkia huolto- ja asennustoimia.

- Kone tulee asentaa tukevasti paikalleen, ts. se tulee ruuvata kiinni työpöytäan tms.
- Ennen käyttöönottoa tulee kaikki suojukset ja turvalaitteet asentaa määräysten mukaisesti paikoilleen.
- Hioma- ja kiillotuslaikan tulee voida liikkua vapaasti.
- Tarkasta ennen koneen liittämistä sähköverkkoon, että tyyppikilven tiedot vastaavat käytettävän verkkovirran tietoja.

5.1 Kipinäsuojuksen asennus (kuvat 2-4/nro 3)

Asenna kipinäsuojus paikalleen (3) käyttäen apuna kaksoishiomakoneen säätöruuvia (10).

5.2 Kipinäsuojuksen säätö (kuva 5 / nro 3)

- Säädä kipinäsuojus (3) säätöruuvilla (10) niin, että kuivahiomalaikan (5) ja kipinäsuojuksen (3) välinen etäisyys on niin vähäinen kuin mahdollista eikä missään tapauksessa ole suurempi kuin 2 mm.
- Korjaa kipinäsuojuksen (3) säätöä aika ajoin tällä tavoin, jotta laikan kulumisen aiheuttamat muutokset tasataan.

5.3 Työstökappaletukien asennus (kuvat 6 / nro 8)

Ruuvaa työstökappalealustat (8) tähtikantaruuvilla (7) kiinni kaksoishiomakoneeseen.

5.4 Työstökappalealustojen säätö (kuva 7 / nro 8)

- Säädä työstökappalealustat (8) tähtikantaruuveja (7) käyttäen niin, että kuivahiomalaikan (5) ja työstökappalealustan (8) välinen etäisyys on niin vähäinen kuin mahdollista eikä missään tapauksessa ole suurempi kuin 2 mm.
- Säädä työstökappalealustat (8) aika ajoin siten, että kuivahiomalaikan (5) kulumisen aiheuttama muutos korjataan.

5.5 Laikkojen vaihto (kuvat 8/9)

Ota suojakuvun sivuosan (B) 3 ruuvia (A) pois ja nosta suojakupi paikaltaan. Löysennä mutteria (D) (**Huomio, vasen hiomalaikka on kiinnitetty vasempaan kulkevalla kiertellä, oikea kiillotuslaikka oikeaan kulkevalla kiertellä**) siten, että pidät vastapäisen hiomalaikan pidikkeen mutteria paikallaan. Ota sitten laippa (C) pois. Sitten voit vaihtaa hiomalaikan (5) uuteen. Asennus tehdään päinvastaisessa järjestyksessä. Käytä asennuksessa apuna riepua. Pane laippa (C) ja mutteri (D) akselille ja pidä sitä rievun avulla paikallaan kiertäessäsi mutterin (D) tiukkaan kiinni.

5.6 Joustavan akselin asennus (kuva 10)

- Työnnä joustavan akselin (12) sisäakseli (a) laitteen ohjausakseliin
- Ruuvaa joustavan akselin kiinnitysmutteri laitteen kierteisiin käsin kiinni (vasemmalle kulkevat kiertet).

Huomio!

Kun työskentelet käyttäen joustavaa akselia (12), suojalasin (2) täytyy olla aivan työstökappalealustan (8) pinnassa kiinni, jotta vältetään tahaton koskettaminen laikkoihin.

5.7 Eri työkalujen asettaminen joustavaan akseliin (kuva 11)

1. Paina mukana toimitettu lukituspuikko (13) joustavan akselin (12) poranreikään ja kierrä akselia, kunnes puikko lukittuu paikalleen.
2. Irrota sitten työkaluistukan mutteri.
3. Työnnä valitsemasi työkalu vasteeseen saakka kiinnitysholkkiin ja kierrä työkaluistukan mutteri tiukkaan kiinni.

6. Käyttö

6.1 Päälle-/pois-katkaisin (1)

Siirrä päälle-/pois-katkaisin (1) käynnistämistä varten asentoon I.

Sammuttamista varten päälle-/pois-katkaisin (1) käännetään asentoon 0.

Huomio!

Jos et käytä työskentelyyn joustavaa akselia (12), ei sitä saa asentaa laitteeseen, koska se saattaa sinkoutua valvomatta pois.

Odota käynnistämisen jälkeen, kunnes laite on saavuttanut suurimman kierroslukunsa. Aloita hiominen vasta sitten.

6.2. Kierrosluvun säädin (kuva 1)

Voit säätää halutun kierrosluvun säätimellä (11).

6.2.1 Joustavan akselin kierrosluku

Oikea kierrosluku on riippuvainen käytetystä työkalusta ja työstettävästä materiaalista.

6.3. Kierrosluvun säätöohjeita

- Pienet jyrsimet / hiomapuikot: suuri kierrosluku
- Suuret jyrsimet / hiomapuikot: alhainen kierrosluku

6.4. Työskentelyohjeita

- Kohdistista vain kohtuullinen puristus työstettävään työstökappaleeseen, jotta sitä voidaan työstää tasaisella kierrosluvulla.
- Voimakas puristus ei nopeuta työskentelyä, vaan johtaa voimansiirron jarruttamiseen tai pysähtymiseen ja siten moottorin ylikuormitukseen.
- Pienet työstökappaleet tulee turvallisuutesi vuoksi varmistaa ruuvipinteellä tai kiinnittää ruuvipenkkiin.
- Hienotyöt / Kaivartaminen: Pitele voimansiirtoyksikköä kuten kuulakärkikynää
- Karkeat työt: Pitele voimansiirtoyksikköä kuten vasaranvartta

6.5 Hionta

- Aseta työstökappale työstökappalealustalle (8) ja siirrä sitä hitaasti halutussa kulmassa hiomalaikkaa (5) kohti, kunnes se koskettaa laikkaan.
- Liikuta työstökappaletta hieman edestakaisin parhaan mahdollisen hiomatuloksen saavuttamiseksi. Tällöin hiomalaikka (5) kuluu myös tasaisesti. Anna työstökappaleen jäähtyä välillä.

Huomio!

Jos laikka jumittuu kiinni hiomisen aikana, ota työstökappale pois ja odota, kunnes laite on jälleen saavuttanut suurimman kierroslukunsa.

6.6 Kiillotus

- Levitä kiillotuslaikan (6) pinnalle ohut kerros kiillotustahnaa (kuva 18 / nro 3)
- Paina työstökappaletta kiillotussuuntaan ja liikuta heiluriliikkeellä vasemmalle ja oikealle.
- Suorita kiillotustyöt aina kiillotuslaikan (6) pyörintäsuuntaan.

Huomio!

Jos kiillotat kiillotuslaikkojen pyörintäsuuntaa vastaan, niin kiillotuslaikat voivat vahingoittua ja aiheuttaa loukkaantumisia.

7. Varusteet

7.1. Varusteet (kuva 12)

- 1 Hiomalaikka
- 2 Hiomanauha (pieni)
- 3 Hiomanauha (suuri)
- 4 Katkaisulaikka

7.2. Varusteet (kuva 13)

- 1 Jyrsinterä (pallo)
- 2 Jyrsinterä (kärkevä)
- 3 Jyrsinterä (lieriö)
- 4-5 Hiomapuikot

7.3. Varusteet (kuva 14)

- 1-5 Hiomapuikot (erittäin hienot)

7.4. Varusteet (kuva 15)

- 1-3 Hiomapuikot (hienot)
- 4-5 Hiomapuikot (karkeat)

7.5. Varusteet (kuva 16)

- 1-4 Kuppiharjat
- 5-7 Messinkilankaharjat

7.6. Varusteet (kuva 17)

- 1 Katkaisulaikka (hienorakeinen)
- 2 Hiomanauhojen hiomatela (pieni)
- 3 Katkaisu- ja hiomalaikkojen kiinnitystuurna
- 4 Hiomanauhojen hiomatela (suuri)
- 5 Huopalaikkojen kiinnitystuurna

7.7. Varusteet (kuva 18)

- 1 Huopakiihottuslaikka (pieni)
- 2 Huopakiihottuslaikka (suuri)
- 3 Kiillotustahna
- 4 Hiomakivi

7.8. Varusteet (kuva 19)

- 1 kiinnitysholkki 2,0-3,2 mm

8. Verkkojohdon vaihtaminen

Kun tämän laitteen verkkojohto vahingoittuu sen on korvattava joko valmistaja tai hänen asiakas-, huolto- ja varaosapalvelunsa tai vastaavan pätevyyden omaava henkilö, jotta vaaratilanteita ei pääse syntymään.

9. Puhdistus, huolto ja varaosatilaus

Irroita verkkopistoke pistorasiasta ennen kaikkia puhdistusstoimia.

9.1 Puhdistus

- Pidä suojalaitteet, ilmaraot ja moottorin kotelo niin puhtaina pölystä ja liasta kuin suinki mahdollista. Pyyhi laite puhtaalla rievulla tai puhalla se puhtaaksi vähäpaineisella paineilmalla.
- Suosittelemme laitteen puhdistamista heti joka käytön jälkeen.
- Puhdista laite säännöllisin väliajoin käyttäen kosteaa riepua ja vähän saippuaa. Älä käytä sellaisia puhdistusaineita tai liuotteita, jotka saattavat syövyttää laitteen muoviosia. Huolehdi siitä, ettei laitteen sisäpuolelle pääse vettä. Veden tunkeutuminen sähkötyökaluun lisää sähköiskun vaaraa.

9.2 Huolto

Laitteen sisäpuolella ei ole mitään huoltoa tarvitsevia osia.

9.3 Varaosatilaus:

Varaosia tilatessasi anna seuraavat tiedot:

- Laitteen tyyppi
- Laitteen tuotenumero
- Laitteen tunnusnumero
- Tarvittavan varaosan varaosnumero.

Ajankohtaiset hinnat ja muut tiedot löydät osoitteesta www.isc-gmbh.info

10. Käytöstäpoisto ja uusiokäyttö

Laite on pakattu kuljetuspakkaukseen, jotta vältetään kuljetusvauriot. Tämä pakkaus on raaka-ainetta ja sitä voi siksi käyttää uudelleen tai sen voi toimittaa kierrätyksen kautta takaisin raaka-ainekiertoon. Laite ja sen varusteet on valmistettu eri materiaaleista, kuten esim. metallista ja muoveista. Violliset laitteet eivät kuulu kotitalousjätteisiin. Laite tulee toimittaa asianmukaiseen keräyspisteeseen ammattitaitoista hävittämistä varten. Jos et tiedä, missä on tällainen keräyspiste, tiedustele asiaa kuntasi hallinnosta.

11. Säilytys

Säilytä laite ja sen varusteet valolta, kosteudelta ja pakkaselta suojatussa tilassa poissa lasten ulottuvilta. Paras säilytyslämpötila on 5°C ja 30°C välillä. Säilytä sähkötyökalut alkuperäispakkauksissaan.



FIN



Koskee ainoastaan EU-maita

Älä heitä sähkötyökaluja kotitalousjätteisiin!

Euroopan direktiivin 2002/96/EY loppuunkäytetyistä sähkö- ja elektronisista laitteista ja sen kansalliseksi laiksi muuntamisen mukaan tulee käytetyt sähkötyökalut koota erikseen ja toimittaa ne ympäristöystävälliseen kierrätykseen.

Kierrätysvaihtoehto takaisinlähetykselle:

Sähkölaitteen omistaja on veloitettu laitteen palauttamisen vaihtoehtona vaikuttamaan siihen, että hänen luovuttamansa omaisuus hävitetään asianmukaisesti. Loppuun käytetty laite voidaan tätä varten luovuttaa myös keräyspisteeseen, joka suorittaa sen käytöstäpoiston kansallisten kierrätystalous- ja jätehuoltolakien tarkoittamalla tavalla. Tämä ei koske käytettyihin laitteisiin liitettyjä lisävarusteita ja apuvälineitä, joissa ei ole sähköosia.

Tuotodokumentaation ja tuotteen mukana toimitettujen papereiden osittainenkin kopiointi tai muu monistaminen on sallittu ainoastaan iSC GmbH:n nimenomaisella luvalla.

Oikeus teknisiin muutoksiin pidätetään

Takuumääräykset

T:mi iSC GmbH tai toimivaltainen rakennustarvikeliike takaa puutteellisuuksien poistamisen tai laitteen vaihtamisen uuteen alla olevan yhteenvedon mukaisesti, eikä tämä vaikuta lakisääteisiin takuuvaatimuksiin millään tavoin.

Laji	Esimerkki	Takuusuoritus
Materiaali- tai valmistusvika		24 kuukautta
Kuluvat osat*		6 kuukautta
Käyttömateriaali / käyttöosat*	Hiomalaikat, kiillotuslaikat, hiomavarusteet	Takuu vain heti ilmenevän vian vuoksi (24 tuntia ostosta / ostopäivästä)
Puuttuvat osat		5 arkipäivää

* ei välttämättä kuulu toimitukseen!

Kuluvien osien, käyttömateriaalien ja puuttuvien osien osalta t:mi iSC GmbH tai toimivaltainen rakennustarvikeliike takaa vian korjaamisen tai jälkitoimituksen vain silloin, kun vaatimus esitetään 24 tunnin (käyttömateriaalit), 5 arkipäivän (puuttuvat osat) tai 6 kuukauden (kuluvat osat) kuluessa laitteen ostosta ja ostopäivä näytetään toteen ostositteella.

Jos laitteessa on materiaali- tai valmistusvikoja, pyydämme toimittamaan laitteen takuutapauksessa meille oheisen takuukortin kera ja täyttämään kortin kokonaan. Tärkeää on kuvata vika mahdollisimman tarkoin.

Vastaa tätä varten seuraaviin kysymyksiin:

- Onko laite toiminut jo ainakin kerran, vai oliko se jo alusta lähtien viallinen?
- Havaitisiko jotain erikoista ennen vian ilmenemistä (oireita ennen vikaa)?
- Mikä mielestäsi on laitteessa vikana (pääasiallinen vika)?
Kuvaa tätä toimintavirhettä.

Takuutodistus

Arvoisa asiakas,

tuotteemme läpikäyvät erittäin tiukan laadunvalvontatarkastuksen. Mikäli tämä laite ei kuitenkaan toimi moitteettomasti, valitamme tapahtunutta suuresti ja pyydämme sinua kääntymään teknisen asiakaspalvelumme puoleen käyttäen tässä takuukortissa annettua osoitetta. Voit halutessasi myös ottaa yhteyttä puhelimitse allaolevaan palvelunumeroon. Takuuvaateiden esittämistä koskevat seuraavat säädökset:

1. Nämä takuumääräykset koskevat laajennettuja takuusuorituksia. Ne eivät vaikuta lakimääräisiin takuusuoritusvaateisiin millään tavalla. Takuumme on sinulle maksuton.
2. Takuusuoritus kattaa ainoastaan sellaiset puutteellisuudet, jotka aiheutuvat materiaali- tai valmistusvirheistä, ja se on rajattu ainoastaan näiden puutteellisuuksien korjaamiseen tai laitteen korvaamiseen uudella. Ole hyvä ja ota huomioon, että laitteitamme ei ole suunniteltu ja valmistettu käytettäväksi pienteollisuus-, käsityöläis- tai teollisuustarkoituksiin. Takuusopimusta ei siksi synny, jos laitetta käytetään pienteollisuus-, käsityöläis- tai teollisuustyöpaikoilla tai näihin verrattavissa olevissa toimissa. Takuumme ei myöskään sisällä kuljetusvaurioiden tai sellaisten vaurioiden korvausuorituksia, jotka ovat aiheutuneet asennusohjeen noudattamatta jättämisestä tai asiantuntemattomasta asennuksesta, käyttöohjeen noudattamatta jättämisestä (esim. liitäntä väärintyyppiin verkkovirtaan), väärinkäytöstä tai virheellisestä käytöstä (esim. laitteen ylikuormittaminen tai hyväksymättömien työkalujen tai lisävarusteiden käyttäminen), huolto- ja turvallisuusmääräysten noudattamatta jättämisestä, vieraiden esineiden (esim. hiekan, kivien tai pölyjen) pääsystä laitteen sisään, väkivaltaisesta käsittelystä tai ulkopuolisista tekijöistä (esim. putoamisesta aiheutuneet vauriot) sekä käytöstä aiheutuvasta tavallisesta kulumisesta. Tämä koskee erityisesti niitä akkuja, joille me kuitenkin myönnämme 12 kuukauden pituisen takuun. Takuuvaateet raukeavat, jos laitteelle on jo tehty jotain toimenpiteitä.
3. Takuuaika on 2 vuotta ja se alkaa laitteen ostopäivästä. Takuuvaateet tulee esittää ennen takuuaajan päättymistä kahden viikon kuluessa siitä, kun olet havainnut vian. Takuuvaateiden esittäminen takuuaajan päätyttyä ei ole mahdollista. Laitteen korjaus tai vaihto ei johda takuuaajan piteneeseen tai laitteen tai siihen mahdollisesti asennettujen varaosien takuuaajan alkamiseen uudelleen alusta. Tämä koskee myös paikan päällä suoritettuja palveluja.
4. Takuuvaateesi esittämiseksi tulee viallinen laite lähettää postikulut maksettuna allaolevaan osoitteeseen. Ole hyvä ja liitä mukaan alkuperäinen maksukuitti tai muu päiväyksellä varustettu ostotosite. Säilytä tämän vuoksi kassakuitti huolella tositteenä! Ole hyvä ja kuvaa valituksen syy meille mahdollisimman tarkoin. Jos takuumme kattaa laitteessa olevan vian, saat korjatun tai uuden laitteen välittömästi takaisin.

Tietysti korjaamme mielellämme korvausta vastaan myös sellaiset laitteiden viat, jotka eivät kuulu tai eivät enää kuulu takuumme piiriin. Lähetä tätä varten laite tekniseen asiakaspalveluumme allaolevalla osoitteella.

Kuluvien / käyttöosien ja puuttuvien osien suhteen viittaamme tämän takuun rajoituksiin, jotka on selostettu tämän käyttöohjeen takuumääräyksissä.



Opozorilo! Da bi zmanjšali tveganje poškodb, preberite navodila za uporabo!



Uporabljajte zaščito za ušesa. Učinkovanje hrupa lahko povzroči izgubo sluha.



Uporabljajte protiprašno zaščitno masko. Pri obdelavi lesa in drugih materialov lahko pride do nastajanja zdravju škodljivega prahu. Materiala, ki vsebuje azbest, ne smete obdelovati!



Uporabljajte zaščitna očala. Med delom nastajajoče iskre ali iz naprave izletajoči delčki, ostružki in prah lahko povzročijo izgubo vida.

⚠ Pozor!

Pri uporabi naprav je potrebno upoštevati nekaj varnostnih ukrepov, da bi preprečili poškodbe in materialno škodo. Zato skrbno preberite ta navodila za uporabo/varnostne napotke. Le-te dobro shranite tako, da boste imeli zmeraj pri roki potrebne informacije. Če bi napravo izročili drugim osebam, Vas prosimo, da jim izročite tudi ta navodila za uporabo/varnostne napotke. Ne prevzemamo nobene odgovornosti za nezgode ali škodo, ki bi nastale zaradi neupoštevanja teh navodil za uporabo in varnostnih napotkov.

1. Varnostni napotki

Odgovarjajoče varnostne napotke lahko preberete v priloženi knjižici!

⚠ Opozorilo!

Preberite varnostne napotke in navodila.

Neupoštevanje varnostnih napotkov in navodil ima lahko za posledico električni udar, požar in/ali hude poškodbe. **Shranite vse varnostne napotke in navodila za kasnejšo uporabo.**

2. Opis naprave na obseg dobave**2.1 Opis naprave (Slika 1)**

1. Stikalo za vklop/izklop
2. Zaščitno steklo
3. Odbijač isker
4. Zaščitni pokrov
5. Brusilni kolut
6. Polirni kolut
7. Zvezdasti vijak opore za obdelovanca
8. Nastavek za obdelovanca
9. Pritrdilne luknje
10. Nastavni vijak odbijača isker
11. Regulator števila vrtljajev
12. Fleksibilna gred
13. Aretirni zatič
14. Ključ

2.2 Obseg dobave

S pomočjo opisanega obsega dobave preverite, ali je artikel popoln. Če deli manjkajo, morate to najkasneje v 5 delovnih dneh po nakupu artikla sporočiti našemu servisnemu centru ali najbližji pristojni trgovini z gradbeno opremo s predložitvijo veljavnega računa. Upoštevajte tabelo jamstva v garancijskih določilih ob koncu teh navodil.

- Odprite embalažo in previdno vzemite napravo iz embalaže.
- Odstranite embalažni material in embalažne in transportne varovalne priprave (če obstajajo).
- Preverite, če je obseg dobave popoln.
- Preverite morebitne poškodbe naprave in delov pribora, do katerih bi lahko prišlo med transportom.
- Po možnosti shranite embalažo do poteka garancijskega roka.

Pozor!

Naprava in embalažni material nista igrača za otroke! Otroci se ne smejo igrati s plastičnimi vrečkami, folijo in malimi deli opreme! Obstaja nevarnost zadušitve in zaužitja takšnih delov materiala!

- Dvojni brus
- Zaščitno steklo z odbojnikom isker
- Opora za obdelovanca
- Fleksibilna gred
- 100 kos. pribor
- Originalna navodila za uporabo
- Varnostni napotki

3. Predpisana namenska uporaba

Dvojni brus je kombinirana naprava za brušenje in poliranje kovin, plastičnih mas in drugih snovi z uporabo ustreznih brusilnih kolutov.

Fleksibilna gred je primerna za brušenje, ostrganje, poliranje, graviranje, rezanje, rezkanje, čiščenje lesa, kovine in plastičnih materialov v modelarstvu, v delavnici in gospodinjstvu. Orodje in pribor uporabljajte le za opisane namene.

Ta stroj se lahko uporablja le v skladu z njegovo namembnostjo. Kljub smotrni namenski uporabi pa se ne morejo popolnoma odstraniti določeni faktorji preostalega tveganja. Pogojeno s konstrukcijo in zgradbo stroja lahko nastopijo sledeči primeri:

- Dotik brusilnega koluta na nepokritem predelu.
- Izmet delov iz poškodovanih brusilnih kolutov.
- Izmet obdelovanca in delov obdelovanca.
- Poškodba sluha pri neuporabi glušnikov.

Ta stroj se lahko uporablja le v skladu z njegovo namembnostjo. Vsaka drugačna uporaba ni skladna z namenom. Za vsako škodo ali poškodbe, ki pri tem nastanejo, jamči uporabnik/upravljalavec, in ne proizvajalec.

Prosimo, upoštevajte, da naše naprave niso bile zasnovane za uporabo v poklicu, obrti ali industriji. V primerih uporabe naprave v poklicu, obrti in industriji ali podobnih dejavnostih ne prevzemamo jamstva.

4. Tehnični podatki

Omrežna napetost: 230 V~ 50 Hz
 Sprejemna moč: 120 W
 Število vrtljajev v prostem teku n_0 : ... 0 -9900 min⁻¹
 ø brusilni kolut: 75 mm
 ø polirni kolut: 75 mm
 Debelina koluta: 20 mm
 ø vrtine koluta: 10 mm
 Maks. obodna hitrost: 40 m/s
 Zaščitni razred: II /
 Teža: 2,2 kg

Hrup in vibracije

Vrednosti hrupa in vibracij so bile ugotovljane v skladu z EN 61029.

Nivo zvočnega tlaka L_{pA} 75,8 dB (A)
 Negotovost K_{pA} 3 dB
 Nivo zvočne moči L_{WA} 88,7 dB (A)
 Negotovost K_{WA} 3 dB

Uporabljajte zaščito za ušesa.

Hrup lahko povzroči izgubo sluha.

Skupne vrednosti vibracij (vektorska vsota treh smeri) ugotovljene v skladu z EN 61029.

Emisijska vrednost vibracij $a_{11} \leq 2,5 \text{ m/s}^2$
 Negotovost $K = 1,5 \text{ m/s}^2$

Opozorilo!

Navedena vrednost emisije tresljajev je bila izmerjena po normiranem postopku in se lahko spreminja in v izjemnih primerih prekorači navedeno vrednost glede na vrsto in in način uporabe električnega orodja.

Navedena vrednost emisije tresljajev se lahko uporablja v primerjavo električnega orodja z enim drugim orodjem.

Navedena vrednost emisije tresljajev se lahko uporablja tudi za uvodno oceno škodovanja.

Omejite hrupnost in vibracije na minimum!

- Uporabljajte samo brezhibne naprave.
- Redno vzdržujte in čistite napravo.
- Vaš način dela prilagodite napravi.
- Ne preobremenjujte naprave.
- Po potrebi dajte napravo v preverjanje.
- Izključite napravo, ko je ne uporabljate.
- Uporabljajte rokavice.

Ostala tveganja

Tudi, če delate s tem električnim orodjem po predpisih, zmeraj obstaja nekaj ostalih tveganj. Nastopijo lahko sledeče nevarnosti v zvezi s konstrukcijo in izvedbo tega električnega orodja:

1. Poškodbe pljuč, če ne uporabljate primerne protiprašne zaščitne maske.
2. Poškodbe sluha, če ne uporabljate primerne zaščite za ušesa.
3. Zdravstvene težave, ki so posledica tresljajev rok, če dlje časa uporabljate napravo ali, če je ne uporabljate in vzdržujete pravilno.

5. Pred uporabo

Pred priklopom se prepričajte, če se podatki na tipski podatkovni tablici skladajo s podatki o električnem omrežju.

Zmeraj izvlecite električni priključni vtikač preden začnete izvajati nastavitve na skobljiču.

Pred vsakim vzdrževanjem in montažnih opravil izvlecite omrežno stikalo.

- Stroj morate postaviti na stabilno podlago, tj. privijačiti na delovno mizo ali podobno podlago.
- Pred prvim zagonom morajo biti vsi pokrovi in varnostne priprave pravilno montirane.
- Brusilni in polirni kolut se mora neovirano gibati.
- Preden stroj priklopite se prepričajte, da se podatki, ki so navedeni na tipski tablici, ujemajo z omrežnimi podatki.

5.1 Montaža odbijača isker (slika 2-4 / pol. 3)

Odbijača isker (3) montirajte s pomočjo nastavitvenega vijaka (10) na dvojni brus.

5.2 Nastavitev odbijača isker (slika 5/pol. 3)

- Odbijač isker (3) z nastavnim vijakom (10) nastavite tako, da je razdalja med kolutom za suho brušenje (5) in odbijačem isker (3) tako majhna, kot je mogoče, a nikakor ne večja od 2 mm.
- Odbijač isker (3) redno nastavlajte, da je obraba koluta enakomerna.

5.3 Montaža opore obdelovanca (slika 6/pol. 8)

Privijačite oporo obdelovanca (8) z zvezdastimi vijaki (7) na dvojni brus.

5.4 Nastavitev opore obdelovanca (slika 7/pol. 8)

- Oporo obdelovanca (8) z zvezdastim vijakom (7) nastavite tako, da je razdalja med kolutom za suho brušenje (5) in oporo obdelovanca (8) tako majhna, kot je mogoče, a nikakor ne večja od 2 mm.
- Oporo obdelovanca (8) redno nastavlajte, da je obraba koluta za suho brušenje (5) enakomerna.

5.5 Menjava koluta (slika 8-9)

Odstranite 3 vijake (A) stranskega dela zaščitnega pokrova (B) in ga snemite. Zrhljajte matico (D) (**pozor, brusilni kolut je privijačen z levim navojem, desni polirni kolut z desnim navojem**), tako da matico nasproti ležečega tekalnega kolesa brusilnega traku držite nasproti. Nato snemite prirobnico (C). Sedaj lahko zamenjate brusilni kolut (5). Montaža poteka v obratnem vrstnem redu. Montaža poteka s pomočjo krpe. Prirobnico (C) in matico (D) nastavite na gred in jo držite s krpo, medtem ko ročno pritegujete matico (D).

5.6 Montaža fleksibilne gredi (sl. 10)

Notranjo os (a) fleksibilne gredi (12) vstavite v vodilno gred naprave. Fiksirno matico fleksibilne gredi z roko privijačite na navoj na napravi (levi navoj).

Pozor!

Če delate s fleksibilno gredjo (12), morate zaščitno steklo (2) nastaviti povsem na oporo obdelovanca (8), da preprečite nenadzirano dotikanje kolutov.

5.7 Vstavljanje različnega orodja v fleksibilno gred (sl. 11)

1. Dobavljeni aretirni zatič (13) potisnite v vrtino fleksibilne gredi (12) in ga privijajte, dokler se zatič ne zaskoči.
2. Sedaj odпустite matico vpenjalne glave.
3. Zeleno orodje do omejila vstavite v vpenjalni tulec in privijačite matico vpenjalne glave.

6. Uporaba

6.1 Stikalo za vklop/izklop (1)

Postavite stikalo za vklop/izklop (1) v položaj za vklop I.

Za izklop postavite stikalo za vklop/izklop (1) v položaj 0.

Pozor!

Pri delu s fleksibilno gredjo (12) slednje ne smete montirati na napravo, saj se lahko nekontrolirano premika sem ter tja.

Po vklopu počakajte, da doseže naprava svoje največje število vrtljajev. Šele potem začnite z brušenjem.

6.2. Regulator števila vrtljajev (sl. 1)

Želeno število vrtljajev lahko nastavite na regulatorju (11).

6.2.1 Vrtljiva fleksibilna gred

Pravilno število vrtljajev je odvisno od vstavljenega orodja in materiala, ki ga obdelujete.

6.3. Napotek glede nastavitve števila vrtljajev

- Majhen rezkalnik/brusilni zatiči: visoko število vrtljajev
- Velik rezkalnik/brusilni zatiči: nizko število vrtljajev

6.4. Delovna navodila:

- Na obdelovanca zmerno pritiskajte, da ga lahko obdelujete z enakomernim številom vrtljajev.
- Močan pritisk ne pospeši delovnega postopka, temveč povzroči zaviranje oz. ustavitev delovne enote in s tem preobremenitev motorja.
- Naprava in embalažni material nista igrača za otroke!
- Natančna dela/graviranje: pogonsko enoto držite kot kemični svinčnik
- Groba dela: pogonsko enoto držite kot ročaj kladiva.

6.5 Brušenje

- Obdelovanca položite na oporo obdelovanca (8) in ga počasi v zelenem kotu približajte brusilnemu kolutu (5), da se ga dotakne.
- Obdelovanec rahlo premikajte sem in tja, da dosežete optimalni rezultat brušenja. Brusilni kolut (5) se tako tudi enakomerno obrabi. Pustite, da se obdelovanec vmes ohladi.

Pozor!

Če pri delu kolut ali brusilni trak blokirata, odstranite obdelovanca in počakajte, da naprava ponovno doseže največje število vrtljajev.

6.6 Poliranje

Brusilno površino polirnega koluta (6) prevlecite s tanko plastjo polirne paste (sl. 18/ pol. 3).

Na obdelovanca pritiskajte v smeri poliranja in premikajte z nihanjem v levo in desno. Polirno delo vedno izvajajte v smeri obračanja polirnega koluta (6).

Pozor!

Poliranje proti smeri obračanja polirnega koluta lahko povzroči poškodovanje polirnega koluta in s tem poškodbe.

7. Pribor**7.1. Pribor (sl. 12)**

- 1 Brusilni kolut
- 2 Brusilni trak (majhen)
- 3 Brusilni trak (velik)
- 4 Rezalni kolut

7.2. Pribor (sl. 13)

- 1 Rezkalnik (krogla)
- 2 Rezkalnik (konica)
- 3 Rezkalnik (valj)
- 4-5 Brusilni zatiči

7.3. Pribor (sl. 14)

- 1-5 Brusilni zatiči (zelo drobni)

7.4. Pribor (sl. 15)

- 1-3 Brusilni zatiči (drobni)
- 4-5 Brusilni zatiči (grobi)

7.5. Pribor (sl. 16)

- 1-4 Ščetke za lonce
- 5-7 Žične ščetke iz medenine

7.6. Pribor (sl. 17)

- 1 Rezalni kolut (droben)
- 2 Brusilni valj za brusilne trakove (majhen)
- 3 Vpenjalna os za rezalne in brusilne kolute
- 4 Brusilni valj za brusilne trakove (velik)
- 5 Napenjalna os za klobučevinaste kolute

7.7. Pribor (sl. 18)

- 1 Klobučevinasti kolut (majhen)
- 2 Klobučevinasti kolut (velik)
- 3 Polirna pasta
- 4 Brusilni kamen

7.8. Pribor (sl. 19)

- 1 Vpenjalni tulec 2,0-3,2 mm

8. Zamenjava električnega priključnega kabla

Če se električni priključni kabel te naprave poškoduje, ga mora zamenjati proizvajalec ali njegova servisna služba ali podobno strokovno usposobljena oseba, da bi preprečili ogrožanje varnosti.

9. Čiščenje, vzdrževanje in naročanje nadomestnih delov

Pred izvajanjem vsakega čistilnega dela izvalcite električni priključni kabel.

9.1 Čiščenje

- Zaščitno opremo, zračne reže in ohišje motorja vzdržujte kar se le da v stanju brez prisotnosti prahu in umazanije. Napravo obrišite s suho krpo ali s komprimiranim zrakom pod nizkim pritiskom.
- Priporočamo, da napravo očistite neposredno po vsakem končanem delu.
- Redno čistite napravo z vlažno krpo in nekaj milnice. Ne uporabljajte nobenih čistilnih ali razredčilnih sredstev; le-ta lahko poškodujejo plastične dele naprave. Pazite na to, da ne pride voda v notranjost naprave. Vstop vode v električno napravo povečuje tveganje električnega udara.

9.2 Vzdrževanje

V notranjosti naprave ni nobenih delov, ki bi jih bilo potrebno vzdrževati.

9.3 Naročanje nadomestnih delov:

Pri naročanju nadomestnih delov je potrebno navesti naslednje navedbe:

- Tip naprave
- Art. številko naprave
- Ident- številko naprave
- Številka potrebnega nadomestnega dela

Aktualne cene in informacije najdete na spletni strani www.isc-gmbh.info

10. Odstranjevanje in ponovna uporaba

Naprava se nahaja v embalaži, da ne bi prišlo do poškodb med transportom. Ta embalaža je surovina in s tem ponovno uporabna ali pa jo je možno reciklirati. Naprava in njen pribor sta izdelana iz različnih materialov kot npr. kovine in plastika. Okvarjene naprave ne sodijo med gospodinjske odpadke. Napravo odložite na ustreznem zbirališču, da bo pravilno odstranjena. Če ne poznate primernih zbirališč, se pozanimajte pri svoji občinski upravi.

11. Skladiščenje

Napravo in pribor za napravo skladiščite na temnem, suhem in pred mrazom zaščitenem in za otroke nedostopnem mestu. Optimalna skladiščna temperatura je med 5 in 30 °C. Električno orodje shranjujte v originalni embalaži.

SLO



Samo za dežele EU

Električnega orodja ne mečite med gospodinjske odpadke!

V skladu z evropsko smernico 2002/96/EG o starih električnih in elektronskih napravah in v skladu z izvajanjem nacionalne zakonodaje morate ločeno zbirati izrabljena električna orodja in jih predati v okoljsko varno ponovno predelavo.

Reciklažna alternativa za poziv za vračanje:

Lastnik električne naprave je alternativno zavezan, da namesto vračanja sodeluje pri strokovno ustreznem recikliranju v primeru predaje lastnine. Staro napravo se lahko v ta namen tudi prepusti na odvzemnem mestu, ki izvaja odstranjevanje v smislu nacionalne zakonodaje o odstranjevanju takšnih odpadkov. To se ne nanaša na starim napravam priložene dele pribora in opreme brez električnih komponent.

Ponatis ali kakršnokoli razmnoževanje dokumentacije in spremljajočih papirjev o proizvodu, tudi po izvlečkih, je dovoljeno samo z izrecnim soglasjem ISC GmbH.

Pridržana pravica do tehničnih sprememb

Garancijska določila

Podjetje iSC GmbH oz. pristojna trgovina z gradbenim materialom garantira za odpravo napak ali menjava naprave v skladu s spodnjim pregledom, pri čemer to ne vpliva na zakonske garancijske zahtevke.

Kategorija	Primer	Garancijska storitev
Pomanjkljivosti na materialu ali konstrukciji		24 mesecev
Obrabni deli*		6 mesecev
Obrabni material/ obrabni deli*	Brusilni koluti, polirni koluti, pribor za brušenje	Garancija le pri takojšnji okvari (24 ur po nakupu/datumu računa)
Manjkajoči deli		5 delovnih dni

* ni nujno, da je v obsegu dobave!

Glede obrabnih delov, potrošnega materiala in manjkajočih delov jamči podjetje iSC GmbH oz. pristojna trgovina z gradbenim materialom za odpravo pomanjkljivosti ali naknadno dobavo, če pride do pomanjkljivosti v roku 24 ur (potrošni material), 5 delovnih dni (manjkajoči deli) ali 6 mesecev (obrabni deli) po nakupu in stranka datum nakupa dokaže z originalnim računom.

Pri pomanjkljivosti na materialu ali konstrukciji vas prosimo, da v primeru garancije napravo skupaj s priloženo povsem izpolnjeno garancijsko kartico. Pomembno je, da navedete natančen opis napake.

Odgovorite na naslednja vprašanja:

- Je naprava nekoč delovala, ali je bila od vsega začetka okvarjena?
- Ste pred okvaro opazili kaj neobičajnega (simptom ali okvaro)?
- Kaj na napravi po vašem mnenju ne dela (glavni znak)?
Opišite to napačno delovanje.

Garancijska listina

Spoštovana stranka!

Naši proizvodi podležejo strogi kontroli kakovosti. Če ta naprava kljub temu ne bi delovala brezhibno, to zelo obžalujemo in Vas prosimo, da se obrnete na našo servisno službo na naslov, ki je naveden spodaj na tem garancijskem listu. Z veseljem smo Vam na voljo tudi telefonsko na navedeno servisno klicno številko. Za uveljavljanje garancijskih zahtevkov velja sledeče:

1. Le-ti garancijski pogoji urejajo dodatne garancijske storitve. Vaši zakonski garancijski zahtevki ostanejo s to garancijo nespremenjeni. Naše garancijske storitve so za Vas brezplačne.
2. Garancijske storitve obsegajo izključno samo pomanjkljivosti zaradi napak v materialih in izdelavi in so omejene na odpravo takšnih pomanjkljivosti oziroma na zamenjavo naprave. Prosimo, da upoštevate, da naše naprave niso konstruirane za uporabo v obrtništvu ali industriji. Garancijska pogodba zato ne pride v poštev, če se naprava uporablja v obrtništvu ali v industrijskih obratih ali v podobnih dejavnostih. Poleg tega ne obsega naša garancija nadomestil za transportne poškodbe, škodo zaradi neupoštevanja navodil za montažo ali zaradi nestrokovne inštalacije, neupoštevanja navodil za uporabo (kot n. pr. priklop na napačno omrežno napetost ali vrsto toka), pretirana ali nepravilna uporaba (kot n. pr. preobremenitev naprave ali uporaba nedovoljenih orodij ali pribora), neupoštevanje predpisov za vzdrževanje in varnostnih predpisov, vstop tujih predmetov v napravo (kot n. pr. pesek, kamenje ali prah), uporaba sile ali tuji vplivi (kot n. pr. poškodbe zaradi padca naprave) ter običajna obraba naprave zaradi uporabe. To velja še posebej za akumulatorje, za katere vendarle dajemo garancijski rok 12 mesecev. Veljavnost garancijskih zahtevkov ugasne, če so bili na npravi že izvajani posegi.
3. Garancijska doba znaša 2 leti in začne teči z dnevom nakupa naprave. Garancijske zahtevke morate uveljavljati pred potekom garancijske dobe v sveh tednih potem ko ste ugotovili napako. Uveljavljanje garancijskih zahtevkov po poteku garancijske dobe je izključeno. Popravilo ali zamenjava naprave ne privede do podaljšanja garancijske dobe, niti se ne postavi nova garancijska doba zaradi takšnih storitev ali zaradi eventualno vgrajenih nadomestnih delov. To velja tudi za servisne storitve na licu mesta.
4. Za uveljavljanje Vašega garancijskega zahtevka nam pošljite pokvarjeno napravo brez poštnine na spodaj navedeni naslov. Priložite original računa ob nakupu ali drugo potrdilo kot dokazilo o nakupu z datumom nakupa. Zato prosimo, da dobro shranite račun kot dokazilo o nakupu! Prosimo, da nam po možnosti natančno opišete vzroke reklamacije. Če napaka izpolnjuje naše garancijske pogoje, boste nemudoma dobili nazaj popravljeno ali novo napravo.

Seveda bomo proti plačilu stroškov odpravili tudi napake na napravi, katere ne spadajo v obseg garancije ali jih garancija več ne zajema. V takšnem primeru prosimo, da pošljete napravo na naslov naše servisne službe.

Opozarjamo na omejitve v okviru te garancije za obrabne, potrošne in okvarjene dele v skladu z garancijskimi pogoji, opisanimi v teh navodilih za uporabo.



GR



Προειδοποίηση – Για τη μείωση του κινδύνου τραυματισμού διαβάστε την Οδηγία χρήσης



Να χρησιμοποιείτε ωτοασπίδες. Η επίδραση του θορύβου μπορεί να προκαλέσει την απώλεια της ακοής.



Να χρησιμοποιείτε μάσκα προστασίας από σκόνη. Κατά την επεξεργασία ξύλου και άλλων υλικών δεν αποκλείεται η δημιουργία επιβλαβούς για την υγεία σκόνης. Δεν επιτρέπεται η επεξεργασία υλικών που περιέχουν αμίαντο!



Να φοράτε οπωσδήποτε προστατευτικά γυαλιά. Οι σπινθήρες που δημιουργούνται κατά την εργασία ή τα εκσφενδονιζόμενα κομμάτια, ροκανίδια και σκόνες μπορούν να προκαλέσουν απώλεια της όρασης.

⚠ Προσοχή!

Κατά τη χρήση των συσκευών πρέπει, προς αποφυγή τραυματισμών, να τηρούνται και να λαμβάνονται ορισμένα μέτρα ασφαλείας. Διαβάστε για το λόγο αυτό προσεκτικά τις Οδηγίες χρήσης / Υποδείξεις ασφαλείας. Φυλάξτε τις καλά για να έχετε τις πληροφορίες πάντα στη διάθεσή σας. Εάν παραδώσετε τη συσκευή σε άλλα άτομα, δώστε μαζί και αυτές τις Οδηγίες χρήσης / Υποδείξεις ασφαλείας. Δεν αναλαμβάνουμε καμία ευθύνη για ατυχήματα ή βλάβες που οφείλονται σε μη τήρηση αυτών των Οδηγιών χρήσης και των Υποδείξεων ασφαλείας.

1. Υποδείξεις ασφαλείας

Θα βρείτε τις ανάλογες υποδείξεις ασφαλείας στο επισυναπτόμενο βιβλιário!

⚠ Προσοχή!

Διαβάστε όλες τις Υποδείξεις ασφαλείας και τις Οδηγίες. Εάν δεν ακολουθήσετε τις Υποδείξεις ασφαλείας και τις Οδηγίες δεν αποκλείονται ηλεκτροπληξία, πυρκαγιά και/ή σοβαροί τραυματισμοί. **Φυλάξτε προσεκτικά όλες τις Υποδείξεις ασφαλείας και τις Οδηγίες για το μέλλον.**

2. Περιγραφή της συσκευής και συμπαραδιδόμενα**2.1 Περιγραφή της συσκευής (εικ. 1)**

- 1 Διακόπτης ενεργοποίησης/απενεργοποίησης
- 2 Προστατευτικό γυαλί
- 3 Προστασία από σπινθήρες
- 4 Προστατευτικό κάλυμμα
- 5 Δίσκος λείανσης
- 6 Δίσκος στίλβωσης
- 7 Βίδα-αστέρι
- 8 Θέση για το κατεργαζόμενο αντικείμενο
- 9 Οπές στερέωσης
- 10 Βίδα ρύθμισης για την προστασία από σπινθήρες
- 11 Ρυθμιστής αριθμού στροφών
- 12 Εύκαμπτος άξονας
- 13 Πείρος ασφάλισης
- 14 Κλειδί

2.2 Συμπαραδιδόμενα

Βάσει της περιγραφής των συμπαραδιδόμενων παρακαλούμε να ελέγξετε την πληρότητα του προϊόντος. Σε περίπτωση ελαττωματικών τμημάτων παρακαλούμε να αποτανθείτε εντός 5 ημερών από την ημερομηνία αγοράς στο Κέντρο Σέρβις (Service Center) της εταιρείας μας προσκομίζοντας την ισχύουσα απόδειξη αγοράς. Παρακαλούμε να προσέξετε τον πίνακα εγγύησης στους όρους εγγύησης στο τέλος των οδηγιών.

- Ανοίξτε τη συσκευασία και βγάλτε προσεκτικά τη συσκευή.
- Απομακρύντε τα υλικά συσκευασίας καθώς και τα συστήματα προστασίας της συσκευασίας / μεταφοράς (εάν υπάρχουν).
- Ελέγξτε εάν είναι πλήρες το περιεχόμενο.
- Ελέγξτε τη συσκευή και τα αξεσουάρ για ενδεχόμενες ζημιές από τη μεταφορά.
- Φυλάξτε τη συσκευασία αν γίνεται μέχρι την πάροδο της προθεσμίας της εγγύησης.

Προσοχή!

Η συσκευή και τα υλικά συσκευασίας δεν είναι παιχνίδια! Τα παιδιά δεν επιτρέπεται να παίζουν με πλαστικές σακούλες, πλαστικές μεμβράνες και μικροαντικείμενα! Υφίσταται κίνδυνος κατάποσης και ασφυξίας!

- Διπλός λειαντήρας
- Προστατευτικό γυαλί με προστασία σπινθήρων
- Θέση για κατεργαζόμενο αντικείμενο
- Εύκαμπτος άξονας
- 100 τεμ. αξεσουάρ
- Πρωτότυπες Οδηγίες χρήσης
- Υποδείξεις ασφαλείας

3. Σωστή χρήση

Ο διπλός λειαντήρας είναι ένας συνδυασμός συσκευής για αρχικό τρόχισμα και φινιρίσμα μετάλλων, πλαστικών και άλλων υλικών με χρήση των ανάλογων δίσκων λείανσης.

Ο εύκαμπτος άξονας προορίζεται για λείανση, απόξεση, στίλβωση, χάραξη, κοπή, φρεζάρισμα, καθαρισμό ξύλων, μετάλλων και πλαστικών υλικών για κατασκευή μοντέλων, για συνεργεία και νοικοκυριά. Να χρησιμοποιείτε το εργαλείο και τα αξεσουάρ του μόνο για τις περιγραφόμενες χρήσεις.



GR

Η μηχανή να χρησιμοποιείται μόνο για τον σκοπό για τον οποίο προορίζεται! Παρ' όλη την ενδεχόμενη χρήση δεν μπορούν να αποκλειστούν τελείως ορισμένοι κίνδυνοι. Εξαιτίας της κατασκευής και της δομής της μηχανής δεν αποκλείονται τα εξής:

- Επαφή του δίσκου σε μη καλυμμένα σημεία.
- Εκσφενδονισμός τμημάτων από ελαττωματικούς δίσκους.
- Εκσφενδονισμός κατεργαζόμενων αντικειμένων ή τμημάτων τους.
- Βλάβη της ακοής όταν δεν χρησιμοποιούνται οι απαιτούμενες ωτοασπίδες.

Η μηχανή να χρησιμοποιείται μόνο για τον σκοπό για τον οποίο προορίζεται. Κάθε πέραν τούτου χρήση δεν είναι ενδεχόμενη. Για ζημιές ή τραυματισμούς παντός είδους που οφείλονται σε μη ενδεχόμενη χρήση ευθύνεται ο χρήστης / χειριστής και όχι ο κατασκευαστής.

Παρακαλούμε να προσέξετε, πως οι συσκευές μας δεν έχουν κατασκευαστεί για επαγγελματική, βιοτεχνική και βιομηχανική χρήση. Δεν αναλαμβάνουμε καμία εγγύηση, εάν η συσκευή χρησιμοποιηθεί σε βιοτεχνίες ή βιομηχανίες ή σε παρόμοιες εργασίες.

4. Τεχνικά χαρακτηριστικά

Τάση δικτύου: 230 V ~ 50 Hz
Απορροφούμενη ισχύς: 120 W
Λειτουργία ρελαντί n₀: 0-9900 min⁻¹
Ø Δίσκος λείανσης: 75 mm
Ø Δίσκος στίλβωσης: 75 mm
Πάχος δίσκου: 20 mm
Ø Οπή δίκων: 10 mm
Μεγ. περιμετρική ταχύτητα: 40 m/s
Κατηγορία προστασίας II/□
Βάρος: 2,2 kg

Θόρυβος και δονήσεις

Οι τιμές θορύβων και δονήσεων διαπιστώθηκαν σύμφωνα με το πρότυπο EN 61029.

Στάθμη ηχητικής πίεσης L_{PA} 75,8 dB(A)
Αβεβαιότητα K_{PA} 3 dB
Στάθμη ηχητικής ισχύος L_{WA} 88,7 dB(A)
Αβεβαιότητα K_{WA} 3 dB

Να χρησιμοποιείτε ηχοπροστασία.

Η επίδραση θορύβου μπορεί να έχει σαν συνέπεια την απώλεια της ακοής.

Συνολικές τιμές ταλαντώσεων (σύνολο διανυσμάτων τριών κατευθύνσεων) σύμφωνα με το πρότυπο EN 61029.

Εκπομπή δονήσεων a_h ≤ 2,5 m/s²
Αβεβαιότητα K = 1,5 m/s²

Προσοχή!

Η αναφερόμενη τιμή μετάδοσης δόνησης μετρήθηκε βάσει τυποποιημένης μεθόδου ελέγχου και μπορεί να μεταβληθεί ή και σε εξαιρετικές περιπτώσεις να κυμαίνεται άνω της αναφερόμενης τιμής, ανάλογα από τον τρόπο χρήσης του ηλεκτρικού εργαλείου.

Η αναφερόμενη μετάδοση δονήσεων μπορεί να χρησιμοποιηθεί και για σύγκριση με άλλο ηλεκτρικό εργαλείο.

Η αναφερόμενη τιμή μετάδοσης δόνησης μπορεί επίσης να χρησιμοποιηθεί και για αρχική εκτίμηση της έκθεσης.

Περιορίστε την δημιουργία θορύβου και τις δονήσεις στο ελάχιστο!

- Να χρησιμοποιείτε μόνο συσκευές σε άψογη κατάσταση.
- Να συντηρείτε και να καθαρίζετε τακτικά τη συσκευή.
- Να προσαρμόζετε στη συσκευή τον τρόπο εργασίας σας.
- Προσέξτε να μην υπερφορτώνετε τη συσκευή.
- Αφήστε τη συσκευή να δεχομένως να ελεγχθεί από ειδικό τεχνίτη.
- Να απενεργοποιείτε τη συσκευή όταν δεν την χρησιμοποιείτε.
- Να φοράτε γάντια.

Υπολειπόμενοι κίνδυνοι

Ακόμη και σε περίπτωση σωστής και κανονικής χρήσης αυτού του ηλεκτρικού εργαλείου, υφίστανται πάντα ορισμένοι υπολειπόμενοι κίνδυνοι. Οι ακόλουθοι κίνδυνοι μπορούν να παρουσιαστούν ανάλογα με το είδος κατασκευής και το μεντέλο αυτού του ηλεκτρικού εργαλείου:

1. Βλάβες πνευμόνων, εάν δεν χρησιμοποιηθούν κατάλληλες μάσκες προστασίας από σκόνη.
2. Βλάβες της ακοής, εάν δεν χρησιμοποιηθεί κατάλληλη ηχοπροστασία.
3. Βλάβες της υγείας που προκαλούνται από δονήσεις χεριού-βραχίονα, εάν η συσκευή χρησιμοποιηθεί για μεγαλύτερο χρονικό διάστημα ή δεν τηρείται και δεν συντηρείται σωστά.

5. Πριν τη θέση σε λειτουργία

Πριν τη σύνδεση σιγουρευτείτε πως τα στοιχεία στην ετικέτα του συμφωνούν με τα στοιχεία του δικτύου.

Πριν κάνετε ρυθμίσεις στη συσκευή να βγάξετε πάντα το βύσμα από την πρίζα.

Πριν από όλες τις εργασίες καθαρισμού και συντήρησης να βγάξετε το βύσμα του δικτύου.

- Η μηχανή πρέπει να τοποθετηθεί έτσι ώστε να έχει απόλυτη ευστάθεια, δηλ. να βιδωθεί σε πάγκο εργασίας, σε βάση ή κάτι παρόμοιο.
- Πριν τη θέση σε λειτουργία πρέπει να έχουν τοποθετηθεί σωστά όλα τα καλύμματα και οι διατάξεις ασφαλείας.
- Ο δίσκος λείανσης και στίλβωσης πρέπει να κινείται ελεύθερα.
- Πριν τη σύνδεση σιγουρευτείτε πως τα στοιχεία στην ετικέτα του συμφωνούν με τα στοιχεία του δικτύου.

5.1 Συναρμολόγηση της συσκευής σπινθηροπροστασίας (εικ. 2-4/αρ. 3)

Τοποθετήστε τη συσκευή σπινθηροπροστασίας (3) με τη βοήθεια της βίδας ρύθμισης (10) στο διπλό λειαντήρα.

5.2 Ρύθμιση της συσκευής σπινθηροπροστασίας (εικ. 5/αρ. 3)

- Ρυθμίστε την ασπίδα κατά σπινθήρων (3) με τη βίδα ρύθμισης (10) έτσι, ώστε η απόσταση μεταξύ του δίσκου στεγνής λείανσης (5) και της ασπίδας σπινθήρων (3) να είναι όσο πιο μικρή γίνεται, οπωσδήποτε όχι μεγαλύτερη από 2mm.
- Να ρυθμίζετε κατά διαστήματα την ασπίδα κατά σπινθήρων έτσι ώστε η φθορά του δίσκου να γίνεται ομοιόμορφα.

5.3 Συναρμολόγηση των επιφανειών εναπόθεσης κατεργαζόμενων αντικειμένων (εικ. 6/αρ. 8)

Βιδώστε τις θέσης τοποθέτησης των κατεργαζόμενων αντικειμένων (8) με τη βίδα-αστέρι (7) στον διπλό λειαντήρα.

5.4 Ρύθμιση των επιφανειών εναπόθεσης κατεργαζόμενων αντικειμένων (εικ. 7/αρ. 8)

- Ρυθμίστε τις επιφάνειες εναπόθεσης (8) με τη βοήθεια των βιδών στερέωσης (7) έτσι, ώστε η απόσταση μεταξύ του δίσκου στεγνής λείανσης (5) και της επιφάνειας εναπόθεσης του κατεργαζόμενου αντικειμένου (8) να είναι όσο πιο μικρή γίνεται και οπωσδήποτε όχι άνω των 2 χιλιοστών.
- Κατά διαστήματα να ρυθμίζετε τις επιφάνειες εναπόθεσης (8) έτσι, ώστε να εξισορροπείται η φθορά του δίσκου στεγνής λείανσης (5).

5.5 Αλλαγή των δίσκων (εικ. 8-9)

Αφαιρέστε τις 3 βίδες (A) του πλευρικού τμήματος του προστατευτικού καλύμματος (B) και απομακρύντε το. Χαλαρώστε το παξιμάδι (D) (**Προσοχή ο αριστερός δίσκος λείανσης είναι βιδωμένος με αριστερόστροφο σπείρωμα, ο δεξιός δίσκος στίλβωσης με δεξιόστροφο σπείρωμα**), αντιστηρίζοντας το παξιμάδι του απέναντι στηρίγματος του δίσκου λείανσης. Κατόπιν αφαιρέστε τη φλάντζα (C). Τώρα μπορείτε να αντικαταστήσετε τον δίσκο λείανσης (5). Η συναρμολόγηση γίνεται στην αντίστροφη σειρά. Η τοποθέτηση γίνεται με τη βοήθεια ενός πανιού. Τοποθετήστε τη φλάντζα (C) και το παξιμάδι (D) στον άξονα και αντιστηρίξτε με ένα πανί όταν σφίγγετε το παξιμάδι (D).

5.6 Τοποθέτηση του εύκαμπτου άξονα (εικ. 10)

Βάλτε τον εσωτερικό άξονα (a) του εύκαμπτου άξονα (12) στον άξονα-οδηγό της συσκευής. Βιδώστε με το χέρι το παξιμάδι στερέωσης του εύκαμπτου άξονα στο σπείρωμα στη συσκευή (αριστερόστροφο σπείρωμα).

Προσοχή!

Όταν εργάζεστε με τον εύκαμπτο άξονα (12) πρέπει το προστατευτικό γυαλί (2) να προσαρμόζει τελειώς στη θέση για το κατεργαζόμενο αντικείμενο (8) έτσι ώστε να αποφευχθεί μία ανεξέλεγκτη επαφή των δίσκων.

5.7 Τοποθέτηση των διαφόρων εργαλείων στον εύκαμπτο άξονα (εικ. 11)

1. Πιέστε τον συμπαραδιδόμενο πείρο ασφάλισης (13) στην οπή του εύκαμπτου άξονα (12) και στρίψτε τον μέχρι να βρει αντίσταση.
2. Λασκάρτε τώρα το παξιμάδι σύσφιξης.
3. Τοποθετήστε το εργαλείο που θέλετε μέχρι το τέρμα στον σφιγκτήρα και βιδώστε το παξιμάδι.

6. Χειρισμός

6.1 Διακόπτης ενεργοποίησης/ απενεργοποίησης (1)

Για ενεργοποίηση βάλτε το διακόπτη ενεργοποίησης/απενεργοποίησης (1) στην θέση I.

Για την απενεργοποίηση φέρτε το διακόπτη ενεργοποίησης/απενεργοποίησης (1) στη θέση 0.

Προσοχή!

Εάν δεν εργάζεστε με τον εύκαμπτο άξονα (12), δεν επιτρέπεται να είναι ο άξονας τοποθετημένος στη συσκευή, διότι μπορεί να εκσφενδονιστεί ανεξέλεγκτα.

Μετά την ενεργοποίηση του πριονιού περιμένετε, μέχρι να φτάσει η συσκευή τον μέγιστο αριθμό στροφών της. Τώρα μπορείτε να αρχίσετε με το τρόχισμα.

6.2. Ρυθμιστής αριθμού στροφών (εικ. 1)

Μπορείτε να ρυθμίσετε τον αριθμό στροφών στον ρυθμιστή (11).

6.2.1 Αριθμός στροφών εύκαμπτου άξονα

Ο σωστός αριθμός στροφών εξαρτάται από το χρησιμοποιούμενο εργαλείο και το υλικό που επεξεργάζεστε.

6.3. Υποδείξεις για τη ρύθμιση του αριθμού στροφών

- Μικροί πείροι φρέζας/λειάνσης: υψηλός αριθμός στροφών
- Μεγάλοι πείροι φρέζας/λειάνσης: χαμηλός αριθμός στροφών

6.4. Υποδείξεις για την εργασία

- Να ασκείτε μόνο μέτρια πίεση επί του αντικείμενου που επεξεργάζεστε, έτσι ώστε να μπορείτε να εργάζεστε με ίδιο αριθμό στροφών.
- Η δυνατή πίεση δεν επιταχύνει την εργασία αλλά έχει ως συνέπεια την επιβράδυνση ή την ακινητοποίηση της μονάδας κίνησης και έτσι την υπερφόρτιση του κινητήρα.
- Για δική σας ασφάλεια να ασφαλίσετε τα αντικείμενα που επεξεργάζεστε με μέγγληνη.
- Φινίρισμα/χάραξη: Να κρατάτε τη μονάδα κίνησης όπως ένα στυλό διαρκείας.
- Χοντρές εργασίες: Να κρατάτε τη μονάδα κίνησης όπως ένα σφυρί.

6.5 λείανση

- Ακουμπήστε το αντικείμενο στην επιφάνεια εναπόθεσης (8) και οδηγήστε το αργά με την επιθυμούμενη γωνία προς τον δίσκο λείανσης (5), μέχρι να έρθει σε επαφή μαζί της.
- Τώρα κινείτε το αντικείμενο ελαφρά πέρα-δώθε για να επιτύχετε τέλειο αποτέλεσμα λείανσης. Έτσι φθείρεται ο δίσκος λείανσης (5) ομοιόμορφα. Στο ενδιάμεσο αφήστε το αντικείμενο να κρυσώσει λίγο.

Προσοχή!

Εάν κατά την εργασία μπλοκάρει ο δίσκος, παρακαλούμε να αφαιρέσετε το αντικείμενο που κατεργάζεστε και να περιμένετε μέχρι να φτάσει η συσκευή και πάλι τον μέγιστο αριθμό περιστροφών της.



6.6 Στίλβωση

- Καλύψτε την επιφάνεια λείανσης του δίσκου στίλβωσης (6) με λεπτή στρώση πάστας στίλβωσης (εικ. 18/ αρ. 3).
- Πιέστε το κατεργαζόμενο αντικείμενο προς την κατεύθυνση της στίλβωσης και κινήστε το με αιωρούμενη κίνηση προς τα αριστερά και δεξιά.
- Οι εργασίες στίλβωσης να εκτελούνται πάντα στην κατεύθυνση περιστροφής του δίσκου στίλβωσης (6).

Προσοχή!

Η στίλβωση αντίθετα προς την κατεύθυνση περιστροφής των δίσκων στίλβωσης μπορεί να έχει σαν συνέπεια την ζημιά των δίσκων στίλβωσης και έτσι να οδηγήσει ενδεχομένως σε τραυματισμό.

7. Αξεσουάρ

7.1. Αξεσουάρ (εικ. 12)

- 1 Δίσκος λείανσης
- 2 Ταινία λείανσης (μικρή)
- 3 Ταινία λείανσης (μεγάλη)
- 4 Δίσκος κοπής

7.2. Αξεσουάρ (εικ. 13)

- 1 Φρέζα (σφαίρα)
- 2 Φρέζα (μύτη)
- 3 Φρέζα (κύλινδρος)
- 4-5 Βελόνες λείανσης

7.3. Αξεσουάρ (εικ. 14)

- 1-5 Πείροι λείανσης (πολύ λεπτοί)

7.4. Αξεσουάρ (εικ. 15)

- 1-3 Βελόνες λείανσης (λεπτές)
- 4-5 Βελόνες λείανσης (χοντρές)

7.5. Αξεσουάρ (εικ. 16)

- 1-4 Βούρτσες
- 5-7 Συρματόβουρτσες

7.6. Αξεσουάρ (εικ. 17)

- 1 Δίσκος κοπής (λεπτός)
- 2 Κύλινδρος λείανσης για ταινίες λείανσης (μικρός)
- 3 Σφιγκτήρας για δίσκους κοπής και λείανσης
- 4 Κύλινδρος λείανσης για ταινίες λείανσης (μεγάλος)
- 5 Σφιγκτήρας για δίσκους με τσόχα

7.7. Αξεσουάρ (εικ. 18)

- 1 Δίσκος στίλβωσης με τσόχα (μικρός)
- 2 Δίσκος στίλβωσης με τσόχα (μεγάλος)
- 3 Πάστα στίλβωσης
- 4 Ακονόπετρα

7.8. Αξεσουάρ (εικ. 19)

- 1 Σφιγκτήρας 2,0-3,2 mm

8. Αντικατάσταση του αγωγού σύνδεσης με το δίκτυο

Εάν πάθει βλάβη το καλώδιο σύνδεση της συσκευής με το δίκτυο, πρέπει προς αποφυγή κινδύνου, να αντικατασταθεί από τον κατασκευαστή ή το τμήμα του εξυπηρέτησης πελατών ή από παρόμοια εξειδικευμένο πρόσωπο.

9. Καθαρισμός, συντήρηση και παραγγελία ανταλλακτικών

Πριν από όλες τις εργασίες τοποθέτησης να βγάξετε το φιλ από την πρίζα

9.1 Καθαρισμός

- Να κρατάτε όσο πιο ελεύθερα από σκόνη και ακαθαρσίες γίνεται τα συστήματα προστασίας, τις σχισμές εξαερισμού και το κέλυφος του μοτέρ. Σκουπίζετε τη συσκευή με ένα καθαρό πανί, ή καθαρίστε το με πεπεισμένο αέρα σε χαμηλή πίεση.
- Συνιστούμε να καθαρίζετε τη συσκευή αμέσως μετά από κάθε χρήση.
- Να καθαρίζετε τη συσκευή τακτικά με ένα νωπό πανί και λίγο μαλακό σαπούνι. Μη χρησιμοποιείτε καθαριστικά ή διαλύτες, γιατί δεν αποκλείεται να καταστρέψουν την επιφάνεια της συσκευής. Προσέξτε να μην περάσει νερό στο εσωτερικό της συσκευής. Η διείσδυση νερού σε ηλεκτρική συσκευή αυξάνει τον κίνδυνο ηλεκτροπληξίας.

9.2 Συντήρηση

Στο εσωτερικό της συσκευής δεν υπάρχουν εξαρτήματα που χρειάζονται συντήρηση.

9.3 Παραγγελία ανταλλακτικών:

Κατά την παραγγελία ανταλλακτικών να αναφέρετε τα εξής:

- Τύπος της συσκευής
- Αριθμός είδους της συσκευής
- Αριθμός ταύτισης της συσκευής
- Αριθμός ανταλλακτικού

Θα βρείτε τις ισχύουσες τιμές και πληροφορίες στην ιστοσελίδα www.isc-gmbh.info

10. Διάθεση στα απορρίμματα και επαναχρησιμοποίηση

Η συσκευή βρίσκεται σε μία συσκευασία προς αποφυγή ζημιών κατά τη μεταφορά. Αυτή η συσκευασία αποτελείται από πρώτες ύλες και έτσι μπορεί να επαναχρησιμοποιηθεί ή να ανακυκλωθεί. Η συσκευή και τα εξαρτήματά της αποτελούνται από διάφορα υλικά, όπως π.χ. μέταλλο και πλαστικά υλικά. Δεν επιτρέπεται η απόρριψη ελαττωματικών συσκευών στα οικιακά απορρίμματα. Σωστή απόρριψη είναι η παράδοση σε κατάλληλα κέντρα συλλογής μεταχειρισμένων συσκευών. Εάν δεν γνωρίζετε πού βρίσκεται παρόμοιο κέντρο συλλογής μεταχειρισμένων συσκευών, ρωτήστε στη διοίκηση της κοινότητάς σας.

11. Φύλαξη

Να διατηρείτε τη συσκευή και τα αξεσουάρ της σε σκοτεινό, στεγνό χώρο, χωρίς παγετό, και μακριά από παιδιά. Η ιδανική θερμοκρασία αποθήκευσης είναι μεταξύ 5 και 30 °C. Να φυλάξετε την ηλεκτρική σας συσκευή στην πρωτότυπη συσκευασία της.



GR



Μόνο για κράτη-μέλη της Ε.Ε.

Μη πετάτε τις ηλεκτρικές συσκευές στα οικιακά απορρίμματα!

Σύμφωνα με την ευρωπαϊκή Οδηγία 2002/96/ΕΚ για απόβλητα ειδών ηλεκτρικού και ηλεκτρονικού εξοπλισμού και την ενσωμάτωσή της σε εθνικό δίκαιο, πρέπει η παλιές ηλεκτρικές συσκευές να συγκεντρώνονται και να παραδίδονται για ανακύκλωση φιλική για το περιβάλλον.

Εναλλακτική λύση ανακύκλωσης αντί για επιστροφή

Ο ιδιοκτήτης της ηλεκτρικής συσκευής υποχρεούται αντί της επιστροφής να συμβάλει στη σωστή ανακύκλωση σε περίπτωση που δεν συνεχίζει να χρησιμοποιεί τη συσκευή. Η παλιά συσκευή μπορεί να παραχωρηθεί σε κέντρο επιστροφής ηλεκτρικών συσκευών με την έννοια των εθνικών νόμων ανακύκλωσης και διαχείρισης αποβλήτων. Δεν συμπεριλαμβάνονται τα τμήματα παλιών συσκευών και τα βοηθητικά στοιχεία χωρίς ηλεκτρικά εξαρτήματα.

Η ανατύπωση ή οποιασδήποτε άλλης μορφής αναπαραγωγή της τεκμηρίωσης ή άλλων δικαιολογητικών που αναφέρονται στα προϊόντα, ακόμη και αποσπασματικά, επιτρέπεται μόνο με ρητή συγκατάθεση της iSC GmbH.

Με επιφύλαξη τεχνικών τροποποιήσεων

Όροι εγγύησης

Η εταιρεία iSC GmbH ή το αρμόδιο κατάστημα εγγυάται την επισκευή ελαττωμάτων ή την αντικατάσταση της συσκευής βάσει του ακόλουθου πίνακα, χωρίς να θίγονται οι νόμιμες αξιώσεις εγγύησης.

Κατηγορία	Παράδειγμα	Εγγύηση
Ελαττώματα υλικού ή λειτουργίας		24 μήνες
Φθειρόμενα εξαρτήματα*		6 μήνες
Αναλώσιμα υλικά/αναλώσιμα τμήματα*	Δίσκοι λείανσης, δίσκοι στίλβωσης, αξεσουάρ λείανσης	Εγγύηση μόνο σε ειδικό ελάττωμα (24 ώρες μετά την αγορά / ημερομηνία αγοράς)
Ελλείψεις		5 εργάσιμες ημέρες

* δεν συμπεριλαμβάνονται υποχρεωτικά στο περιεχόμενο της συσκευασίας!

Ως προς τα αναλώσιμα ή φθειρόμενα εξαρτήματα η εταιρεία iSC GmbH ή το αρμόδιο κατάστημα την αποκατάσταση του ελαττώματος ή την αντικατάσταση μόνο εφόσον το ελάττωμα κοινοποιηθεί εντός 24 ωρών (αναλώσιμα υλικά), 5 εργάσιμων ημερών (λείπουν τμήματα) ή 6 μηνών (αναλώσιμα εξαρτήματα) και αποδειχθεί με απόδειξη αγοράς.

Σε περίπτωση ελαττωμάτων υλικού ή λειτουργίας παρακαλούμε σε περίπτωση εγγύησης να μας παραδώσετε τη συσκευή μαζί με την επισυναπτόμενη κάρτα εγγύησης, την οποία πρέπει να έχετε συμπληρώσει. Σημαντικό ρόλο παίζει μία αναλυτική περιγραφή του σφάλματος.

Για το λόγο αυτό παρακαλούμε να απαντήσετε στις ακόλουθες ερωτήσεις:

- Λειτούργησε σωστά η συσκευή ή είχε από την αρχή κάποιο ελάττωμα?
- Μήπως προσέξατε κάτι περίεργο προτού παρουσιαστεί το ελάττωμα (σύμπτωμα ή βλάβη)?
- Ποια δυσλειτουργία παρατηρείται στη συσκευή (κύριο σύμπτωμα)?
Περιγράψτε αυτή τη δυσλειτουργία.

Εγγύηση

Αξιότιμη πελάτισσα, αξιότιμε πελάτη,

Τα προϊόντα μας υπόκεινται σε αυστηρούς ελέγχους ποιότητας. Εάν παρ' όλα αυτά κάποτε δεν λειτουργήσουν άψογα, λυπούμαστε πολύ και σας παρακαλούμε να αποτανθείτε προς το τμήμαμας Εξυπηρέτησης Πελατών, στη διεύθυνση που αναφέρετε σε αυτή την εγγύηση. Ευχαριστώ σας βοηθούμε και τηλεφωνικώς στον αριθμό που αναφέρετε πιο κάτω. Για την κατίσχυση των αξιώσεων εγγύησης ισχύουν τα εξής:

1. Αυτοί οι όροι εγγύησης ρυθμίζουν πρόσθετες παροχές εγγύησης. Από την εγγύηση αυτή δεν τίθονται οι νόμιμες αξιώσεις σας για εγγύηση. Η παροχή της εγγύησής μας είναι για σας δωρεάν.
2. Η εγγύηση καλύπτει αποκλειστικά και μόνο βλάβες που οφείλονται σε ελαττώματα υλικών ή παραγωγής και περιορίζονται στην αποκατάσταση αυτών των ελαττωμάτων ή την αντικατάσταση της συσκευής. Παρακαλούμε να προσέξετε πως οι συσκευές μας δεν προορίζονται για τη βιομηχανία, τη βιοτεχνία και την επαγγελματική χρήση. Για το λόγο αυτό δεν υφίσταται σύμβαση εγγύησης σε περίπτωση χρήσης της συσκευής στη βιομηχανία, βιοτεχνία, για επαγγελματικό ή άλλο παρόμοιο σκοπό. Από την εγγύησή μας αποκλείονται πέραν τούτου αποζημιώσεις για βλάβες μεταφοράς, βλάβες οφειλόμενες σε μη τήρηση της Οδηγίας συναρμολόγησης, ή σε εσφαλμένη εγκατάσταση, μη τήρηση της Οδηγίας χρήσης (π.χ. σύνδεση σε λάθος τάση δικτύου ή είδος ρεύματος), καταχρηστική ή όχι ορθή χρήση (π.χ. υπερφόρτωση ή χρήση μη εγκεκριμένων ανταλλακτικών εργαλείων ή εξαρτημάτων), μη τήρηση των Υποδείξεων συντήρησης και ασφαλείας, είσοδος ξένων αντικειμένων στη συσκευή (όπως π.χ. άμμος ή σκόνη), χρήση βίας ή εξωτερική επίδραση (όπως π.χ. βλάβες από πτώση) καθώς και βλάβες που οφείλονται σε κοινή φθορά. Αυτό ισχύει ιδιαίτερα για συσσωρευτές για τους οποίους παρ' όλα αυτά παρέχουμε εγγύηση 12 μηνών. Η αξίωση εγγύησης εκπίπτει σε περίπτωση που έγιναν ήδη ξένες επεμβάσεις στη συσκευή.
3. Η διάρκεια της εγγύησης ανέρχεται σε 2 έτη και αρχίζει από την ημερομηνία αγοράς της συσκευής. Οι αξιώσεις εγγύησης πρέπει να κατισχυθούν πριν την πάροδο της προθεσμίας της εγγύησης εντός δύο εβδομάδων από την διαπίστωση του ελαττώματος. Αποκλείεται η κατίσχυση αξιώσεων εγγύησης μετά την πάροδο της προθεσμίας της εγγύησης. Η επισκευή ή η αντικατάσταση της συσκευής δεν συνεπάγεται ούτε την επέκταση της διάρκειας της εγγύησης ούτε την έναρξη νέας προθεσμίας εγγύησης για τη συσκευή ή τα ενδεχομένως τοποθετηθέντα εξαρτήματα. Το ίδιο ισχύει και σε περίπτωση σέρβις επί τόπου.
4. Για την κατίσχυση της αξίωσης της εγγύησης σας παρακαλούμε να μας αποστείλετε τη συσκευή, χωρίς επιβάρυνσή μας με ταχυδρομικά τέλη, στην πιο κάτω αναφερόμενη διεύθυνση. Μη ξεχάσετε να επισυνάψετε το πρωτότυπο της απόδειξης αγοράς ή άλλο ισχύον αποδεικτικό αγοράς. Για το λόγο αυτό σας παρακαλούμε να φυλάξετε καλά την απόδειξη του ταμείου! Παρακαλούμε επίσης να μας περιγράψετε την αιτία για την διαμαρτυρία σας όσο πιο αναλυτικά γίνεται. Εάν το ελάττωμα της συσκευής σας καλύπτεται από την εγγύησή μας, είτε θα σας επιστραφεί ταχύτατα η επισκευασμένη συσκευή σας, είτε θα λάβετε μία νέα συσκευή.

Φυσικά επισκευάζουμε ευχαριστώ έναντι αμοιβής και ελαττώματα στη συσκευή σας που δεν καλύπτονται ή δεν καλύπτονται πλέον από την εγγύηση. Για το σκοπό αυτό σας παρακαλούμε να αποστείλετε τη συσκευή σας στη διεύθυνση του τμήματος μας για Εξυπηρέτηση Πελατών.

Για αναλώσιμα και σε περίπτωση που λείπουν εξαρτήματα παραπέμπουμε στους περιορισμούς αυτής της εγγύησης σύμφωνα με τους όρους εγγύησης αυτών των οδηγίων χρήσης.



ISC GmbH · Eschenstraße 6 · D-94405 Landau/Isar



Konformitätserklärung

- D** erklärt folgende Konformität gemäß EU-Richtlinie und Normen für Artikel
- GB** explains the following conformity according to EU directives and norms for the following product
- F** déclare la conformité suivante selon la directive CE et les normes concernant l'article
- I** dichiara la seguente conformità secondo la direttiva UE e le norme per l'articolo
- NL** verklaart de volgende overeenstemming conform EU richtlijn en normen voor het product
- E** declara la siguiente conformidad a tenor de la directiva y normas de la UE para el artículo
- P** declara a seguinte conformidade, de acordo com a directiva CE e normas para o artigo
- DK** attesterer følgende overensstemmelse i medfør af EU-direktiv samt standarder for artikel
- S** förklarar följande överensstämmelse enl. EU-direktiv och standarder för artikeln
- FIN** vakuuttaa, että tuote täyttää EU-direktiivin ja standardien vaatimukset
- EE** tõendab toote vastavust EL direktiivile ja standarditele
- CZ** vydává následující prohlášení o shodě podle směrnice EU a norem pro výrobek
- SLO** potrjuje sledečo skladnost s smernico EU in standardi za izdelek
- SK** vydáva nasledujúce prehlásenie o zhode podľa smernice EÚ a noriem pre výrobok
- H** a cikkekhez az EU-irányvonal és Normák szerint a következő konformitást jelenti ki
- PL** deklaruje zgodność wymienionego poniżej artykułu z następującymi normami na podstawie dyrektywy WE.
- BG** декларира съответното съответствие съгласно Директива на ЕС и норми за артикул
- LV** paskaidro šādu atbilstību ES direktīvai un standartiem
- LT** apibūdina šį atitikimą EU reikalavimams ir prekės normoms
- RO** declară următoarea conformitate conform directivei UE și normelor pentru articolul
- GR** δηλώνει την ακόλουθη συμμόρφωση σύμφωνα με την Οδηγία ΕΚ και τα πρότυπα για το προϊόν
- HR** potvrđuje sljedeću usklađenost prema smjernicama EU i normama za artikl
- BIH** potvrđuje sljedeću usklađenost prema smjernicama EU i normama za artikl
- RS** potvrđuje sledeću usklađenost prema smernicama EZ i normama za artikal
- RUS** следующим удостоверяется, что следующие продукты соответствуют директивам и нормам ЕС
- UKR** проголошує про зазначену нижче відповідність виробу директивам та стандартам ЄС на виріб
- MK** ja izjavува следната сообразност согласно ЕУ-директивата и нормите за артикли
- TR** Ürünü ile ilgili AB direktifleri ve normları gereğince aşağıda açıklanan uygunluğu belirtir
- N** erklærer følgende samsvar i henhold til EU-direktivet og standarder for artikkel
- IS** Lýsir uppfyllingu EU-reglna og annarra staðla vöru

Doppelschleifer TH-XG 75 Kit (Einhell)

- | | |
|---|--|
| <input type="checkbox"/> 87/404/EC_2009/105/EC | <input checked="" type="checkbox"/> 2006/42/EC |
| <input type="checkbox"/> 2005/32/EC_2009/125/EC | <input type="checkbox"/> Annex IV
Notified Body:
Notified Body No.:
Reg. No.: |
| <input type="checkbox"/> 2006/95/EC | <input type="checkbox"/> 2000/14/EC_2005/88/EC |
| <input type="checkbox"/> 2006/28/EC | <input type="checkbox"/> Annex V |
| <input checked="" type="checkbox"/> 2004/108/EC | <input type="checkbox"/> Annex VI
Noise: measured L_{WA} = dB (A); guaranteed L_{WA} = dB (A)
P = KW; L/O = cm
Notified Body: |
| <input type="checkbox"/> 2004/22/EC | <input type="checkbox"/> 2004/26/EC
Emission No.: |
| <input type="checkbox"/> 1999/5/EC | |
| <input type="checkbox"/> 97/23/EC | |
| <input type="checkbox"/> 90/396/EC_2009/142/EC | |
| <input type="checkbox"/> 89/686/EC_96/58/EC | |
| <input checked="" type="checkbox"/> 2011/65/EC | |

Standard references: EN 61029-1; EN 61029-2-4;
EN 55014-1; EN 55014-2; EN 61000-3-2; EN 61000-3-3

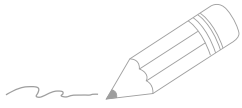
Landau/Isar, den 09.04.2013


Weichselgartner/General-Manager

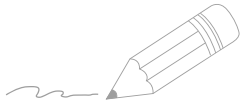

Wentao/Product-Management

First CE: 13
Art.-No.: 44.125.60 I.-No.: 11013
Subject to change without notice

Archive-File/Record: NAPR005711
Documents registrar: Daniel Protschka
Wiesenweg 22, D-94405 Landau/Isar



Two horizontal lines are positioned to the right of the pencil illustration. Below these, the page contains 25 additional horizontal lines, providing a template for writing.



Two horizontal lines are positioned to the right of the pencil illustration. Below these, the page contains 25 additional horizontal lines, providing a template for writing.



EH 07/2013 (01)

Anl_TH_XG_75_Kit_SPK7.indb 120

16.07.13 15:49