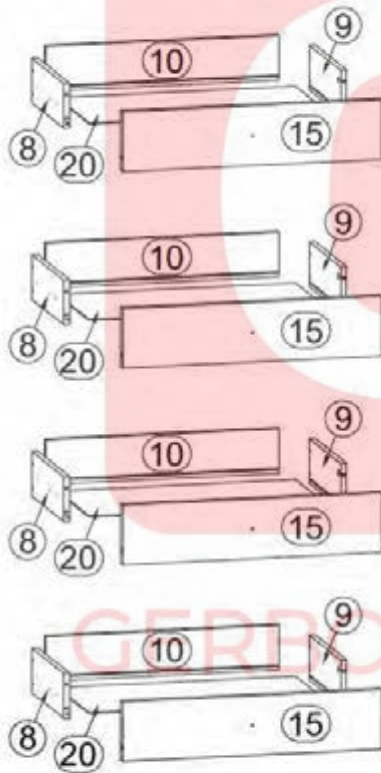
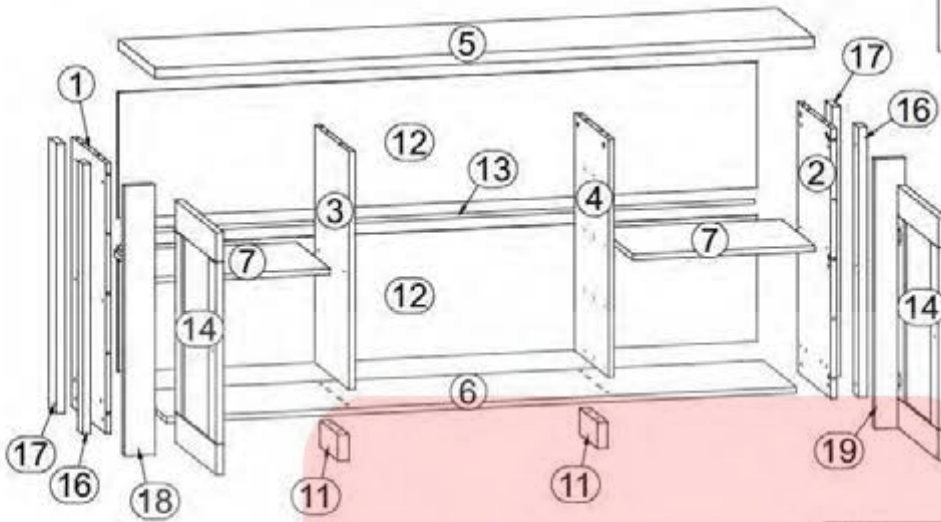
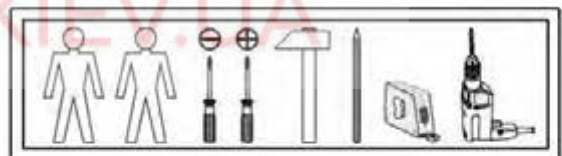


AN1-KOM2D4S

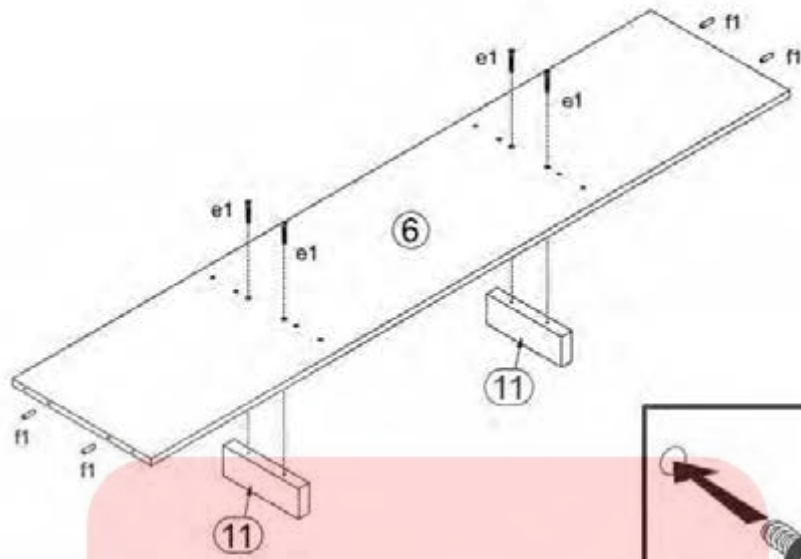


A	B	C	D
1	AN1-116	724	371 1/2
2	AN1-117	724	371 1/2
3	AN1-1118	638	371 1/2
4	AN1-1119	638	371 1/2
5	AN1-204	1784	406 1/2
6	AN1-310	1706	371 1/2
7	AN1-311	493	371 1/2
8	AN1-5501	350	120 1/2
9	AN1-5502	350	120 1/2
10	AN1-5511	629	120 1/2
11	AN1-512	200	70 1/2
12	AN1-906	338	1733 1/2
13	Lh-1705	1705	14 1/2
14	AN1-008	649	454 2/2
15	AN1-0009	701	160 2/2
16	AN1-427	724	62 2/2
17	AN1-428	724	80 2/2
18	AN1-429	724	80 2/2
19	AN1-430	724	80 2/2
20	AN1-9912	643	349 2/2

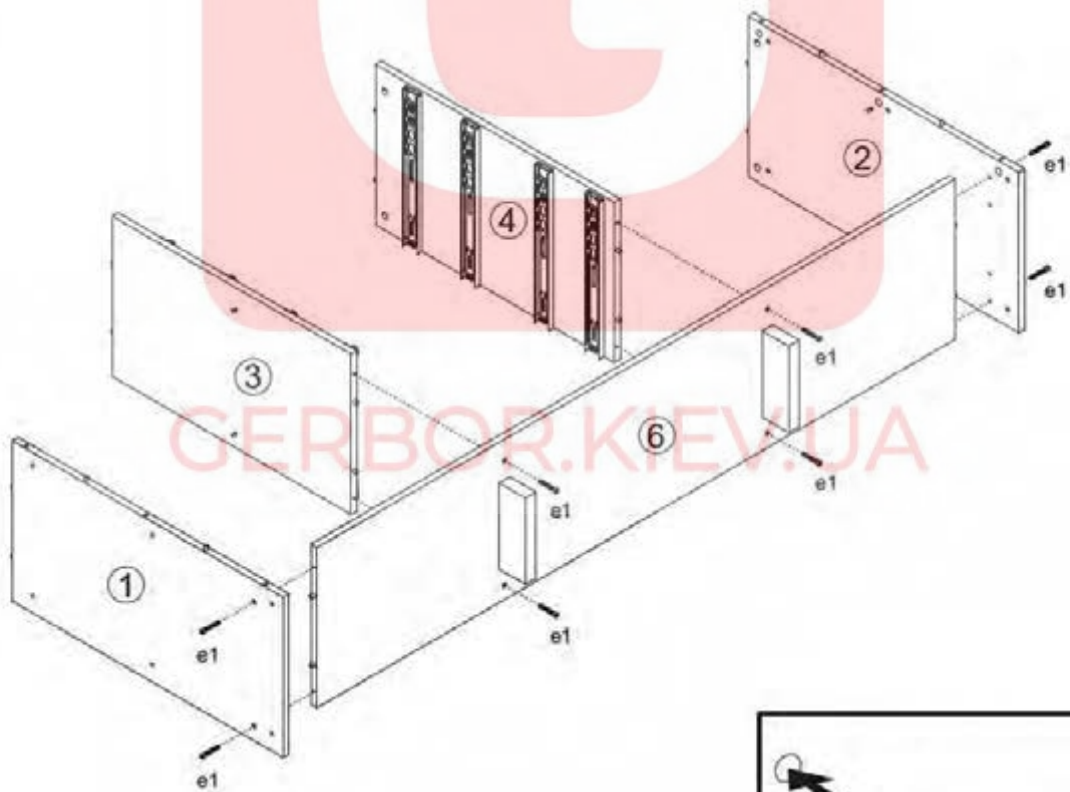


4x a99	4x b43	6x c390	8x φ5x17 mm d1	12x φ7x50 mm e1	8x φ6,3x13 mm e2	24x φ6x13 mm e3	12x φ7x28 mm e22
16x φ5x50 mm e32	20x φ8x30 mm f1	8x k1	55x l1	1x n26/1	8x φ3,5x16 mm p25	6x φ4x35 mm p26	1x φ3,5x16 mm p38
24x φ3,5x12 mm p140	8x φ3,5x15 mm p51	30x φ15x12mm #16 r1	30x 209 r16	8x s1	28x φ16 s2	4x 551 mm t19	1x z1
8x 150 mm w207/1	8x 150 mm w207/2						

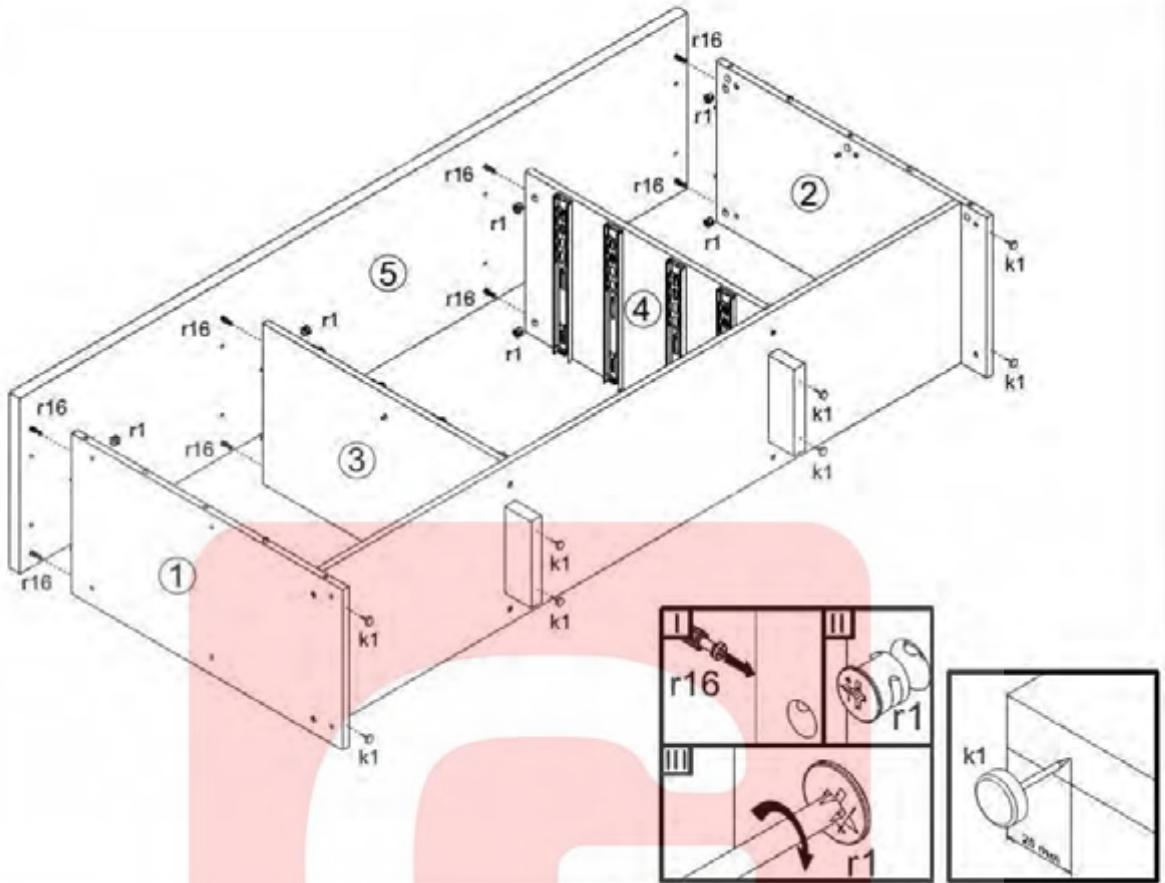
2



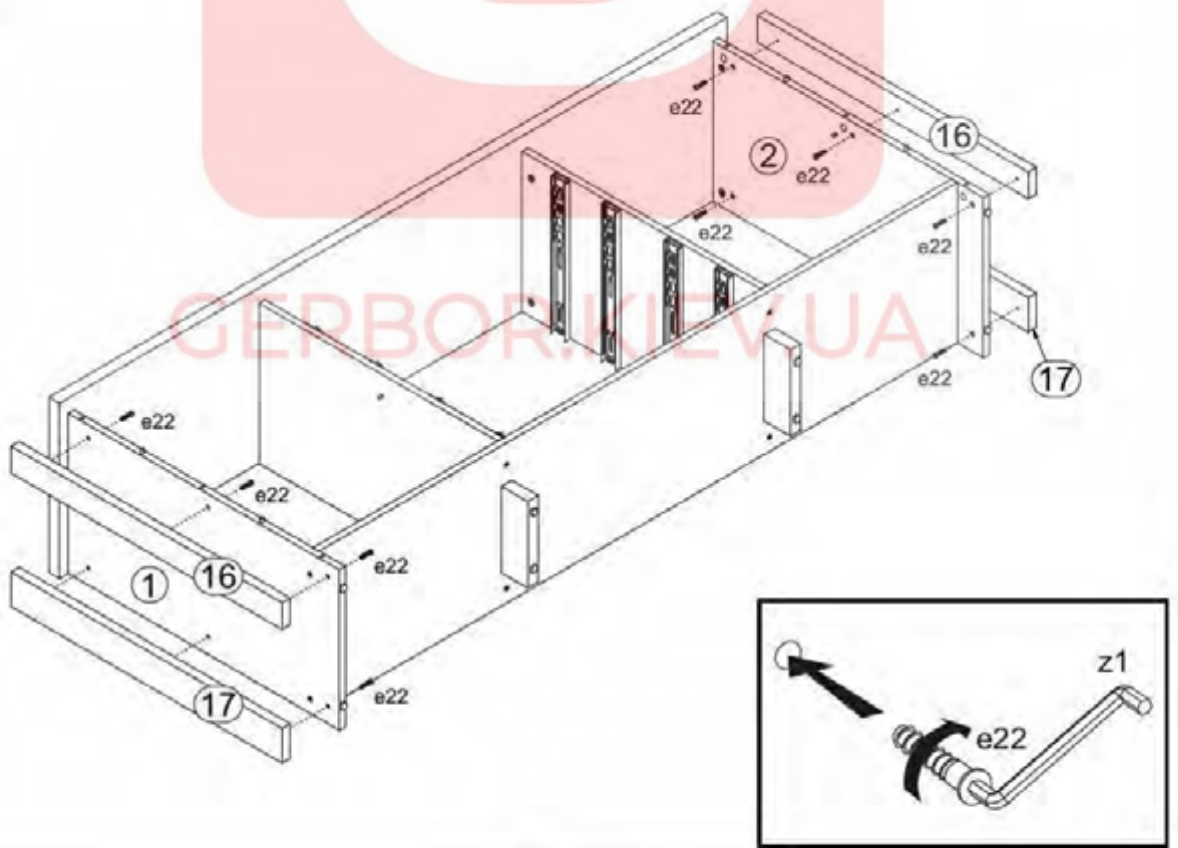
3



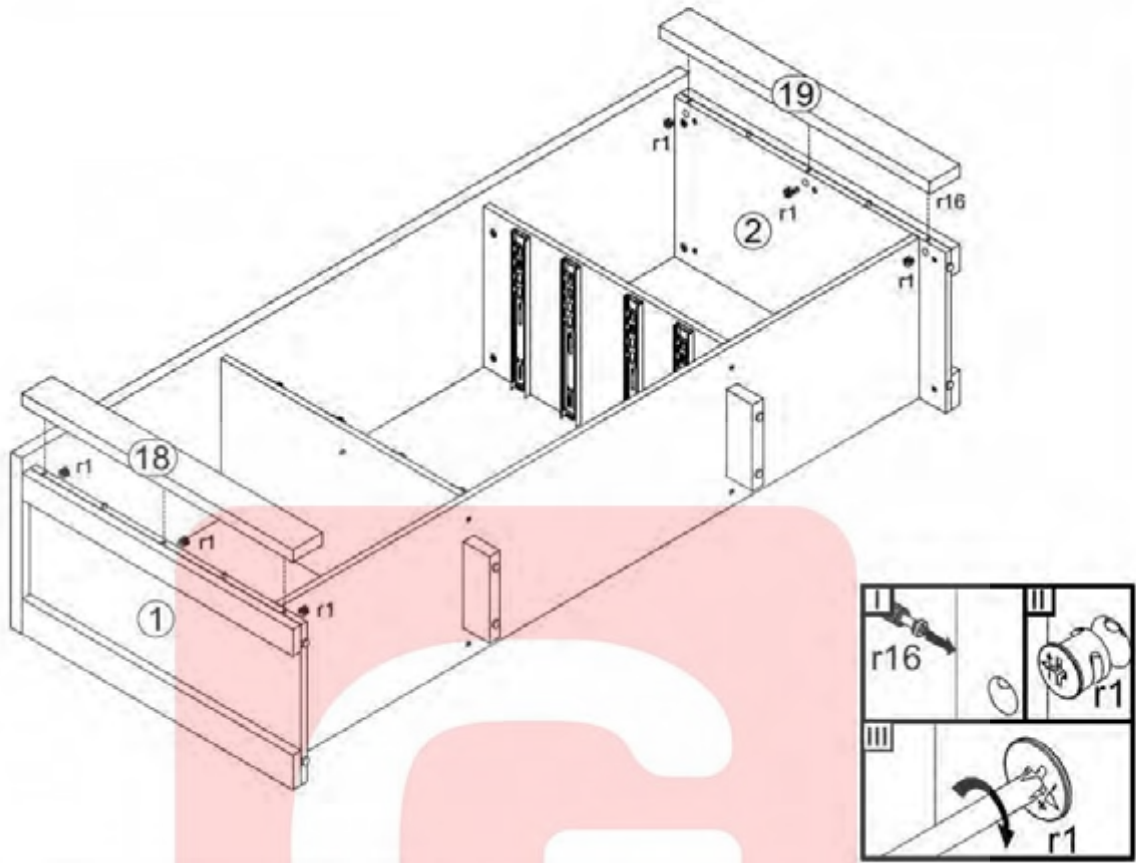
4



5



6



7

