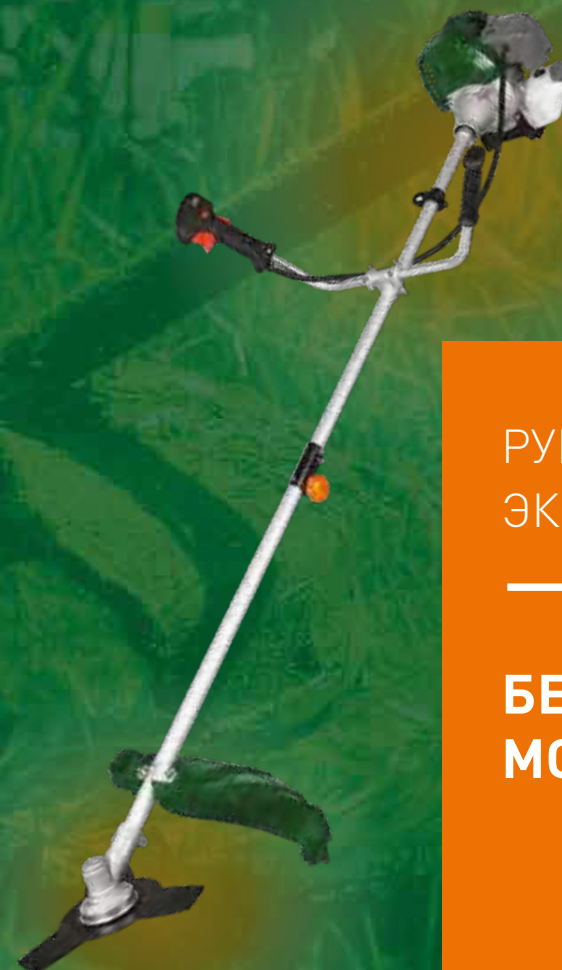


# oasis



РУКОВОДСТВО ПО  
ЭКСПЛУАТАЦИИ

---

**БЕНЗИНОВАЯ  
МОТОКОСА**

**EAC** [www.oasis-home.ru](http://www.oasis-home.ru)

## СОДЕРЖАНИЕ

Используемые обозначения	2
Комплектация	2
Правила безопасности	2
Меры предосторожности	3
Технические характеристики	4
Устройство бензиновой мотокосы	5
Сборка, подключение и использование прибора	5
Уход и обслуживание	9
Возможные неисправности и методы их устранения	11
Сервисное обслуживание	12
Сертификация	12
Правила хранения	12
Правила утилизации	12
Гарантийный талон	13

**Перед началом эксплуатации бензиновой мотокосы  
внимательно изучите данное руководство  
и храните его в доступном месте.**

**Бензиновая мотокоса (триммер)** – предназначен для скашивания и подравнивания травы и мелких кустарников на садовых участках, газонах, клумбах.

Производитель оставляет за собой право вносить изменения в конструкцию товара с целью улучшения характеристик продукции. Внешний вид товара может незначительно отличаться от изображений на упаковке и в паспорте на изделие.

## ИСПОЛЬЗУЕМЫЕ ОБОЗНАЧЕНИЯ

### ВНИМАНИЕ!

Требования, несоблюдение которых может привести к тяжелой травме или серьезному повреждению оборудования.

### ОСТОРОЖНО!

Требования, несоблюдение которых может привести к серьезной травме или летальному исходу.

## КОМПЛЕКТАЦИЯ

Бензиновый триммер — 1 шт.  
Триммерная катушка с леской – 1 шт.  
Нож 3-х лопастной – 1 шт.  
Наплечный ремень – 1 шт.  
Руководство по эксплуатации с гарантийным талоном — 1 шт.

## ПРАВИЛА БЕЗОПАСНОСТИ

### ВНИМАНИЕ!

**При эксплуатации любого электроприбора необходимо соблюдать основные меры безопасности.**

- Для снижения риска возникновения несчастных случаев или имущественного ущерба перед эксплуатацией бензинового триммера прочтите руководство и храните его в доступном месте.
- Используйте бензиновый триммер только с топливной смесью, которая указана в паспортной табличке.
- Не располагайте прибор поблизости от отопительных приборов.
- Не используйте прибор в местах, где используется или хранится топливо, краска или другие горючие жидкости.
- Во время эксплуатации данный прибор нагревается. Выключите прибор и дайте ему остыть, прежде чем перемещать в другое место.
- Наиболее распространенной причиной перегрева является скопление пыли внутри прибора. Регулярно удаляйте скопившуюся пыль. Для этого выключите прибор и пропылесосьте отверстия и решетки
- Не вставляйте и следите за тем, чтобы во входные или выходные отверстия не попали посторонние металлические предметы, это может привести к повреждению прибора.
- Не погружайте прибор в жидкость, следите за тем, чтобы жидкость не попала внутрь прибора.
- Не прикасайтесь к работающему прибору мокрыми руками.
- Попадание дождевых капель может привести к выводу инструмента из строя.
- Не используйте прибор в непосредственной близости от плавательного бассейна или других емкостей с жидкостью.
- Не эксплуатируйте бензиновый триммер с поврежденными деталями, в случае неисправностей, падения или любого другого повреждения. Обратитесь к квалифицированному специалисту для проверки, настройки, сервисного обслуживания или ремонта прибора.
- Не включайте прибор до полной сборки и регулировки.
- Если прибор не используется, выключите его.
- Не размещайте огнеопасные материалы около триммера во время ее работы.

## ВНИМАНИЕ!

**Помните – выхлопные газы ядовиты! Топливо огнеопасно и ядовито!**

## МЕРЫ ПРЕДОСТОРОЖНОСТИ

### ОСТОРОЖНО!

**Осторожно! Бензин сильно токсичен и горюч!**

- Запрещено использовать бензиновый триммер во время дождя.
- Посторонние лица должны находиться на расстоянии не менее 15 метров от работающего изделия.
- Тщательно осмотрите рабочий участок и освободите его от посторонних предметов, включая осколки стекла, куски проволоки, арматуру, камни и т.д., т.к. они могут повредить изделие или нанести травму пользователю и окружающим.
- НЕ накрывайте работающий прибор.
- Убедитесь, что прибор полностью остыл, прежде чем убрать его на хранение.
- В случае если прибор планируется не использовать длительное время, рекомендуется очистить его и убрать на хранение (желательно в заводской упаковке) в прохладное сухое место.
- Во время работы рекомендуется пользоваться специальной защитной экипировкой, следует носить обувь с нескользящей подошвой.
- Обязательно пользуйтесь средствами защиты глаз и лица.
- Во время работы крепко держите инструмент двумя руками.
- Всегда работайте с использованием соответствующих средств защиты (респиратор, маска).
- Содержите рабочее место в чистоте и порядке. Беспорядок на рабочем месте может стать причиной получения травмы.
- Работайте только в условиях хорошей видимости, или обеспечьте рабочее место достаточной освещенностью.
- Для безопасной работы необходимо использовать защитный кожух триммерной катушки. Эксплуатация триммера без защитного кожуха категорически запрещена.
- Не используйте инструмент вблизи легко воспламеняющихся жидкостей и газов.
- Не оставляйте инструмент работающим. Производите включение, только когда он находится в руках.
- При ударах о посторонние предметы немедленно остановите двигатель и проверьте изделие на наличие повреждений. Последующий запуск двигателя проводите только после устранения всех повреждений. Не применяйте изделие с поврежденными или отсутствующими частями и комплектующими.
- Во время работы следует перемещать триммер с умеренной скоростью.
- Во время работы устройства никогда не держите руку, пальцы или другие части тела на пути следования бензинового триммера.
- Дождитесь полной остановки движущихся по инерции частей инструмента после его выключения, не пытайтесь остановить их руками.
- Данный прибор не предназначен для использования детьми. Не разрешайте детям играть с прибором.
- Не допускайте перегрева прибора.
- Перед началом работы установите рукоятку управления в положение, обеспечивающее максимальное удобство при работе.
- Запрещается поднимать триммер во время работы выше уровня пояса!

**ОСТОРОЖНО!**

**Никогда не используйте бензиновый триммер в закрытом помещении, это может вызвать потерю сознания и даже смерть. Используйте инструмент только на открытом пространстве.**

- Не храните триммер с заправленным топливным баком внутри помещений, с потенциальными источниками тепла или огня.
- Никогда не заправляйте топливо около открытого огня.
- Не курите во время заправки топливного бака.
- Старайтесь при заправке не пролить топливо на корпус триммера. Обязательно удаляйте пятна топлива с корпуса инструмента, перед его включением.
- При перевозке триммер должна находиться с опустошенным топливным баком. Помните: при сильном наклоне топливо может вытечь из карбюратора или топливного бака.
- При возникновении повышенной вибрации НЕМЕДЛЕННО остановите двигатель. Повышенный уровень вибрации является признаком неисправности инструмента. Перед продолжением работы проверьте наличие и надежность затяжки болтов и гаек. Обратитесь в сервисный центр, для устранения причин поломки инструмента.
- Во избежание ожогов не прикасайтесь к двигателю, глушителю или редуктору в процессе работы. Эти части в процессе работы сильно нагреваются и остаются горячими некоторое время после остановки двигателя.
- Инструмент не предназначен для использования лицами (включая детей) с пониженными физическими, чувственными или умственными способностями или при отсутствии у них опыта или знаний, если они не находятся под контролем или не проинструктированы об использовании прибора лицом, ответственным за их безопасность.
- Любое другое использование не рекомендуется производителем и может привести к пожару или несчастному случаю.
- Этот прибор предназначен только для домашнего использования, не рекомендуется использовать его в промышленных целях.

**ТЕХНИЧЕСКИЕ ХАРАКТЕРИСТИКИ**

	ТВ-150N (C)	ТВ-190 (C)	ТВ-250 (C)	ТВ-290 (C)
Тип двигателя	бензиновый, двухтактный с воздушным охлаждением			
Мощность Вт/л.с.	1500/2	1900/2,5	2500/3,3	2900/3,8
Объем двигателя, см <sup>3</sup>	42,7	51,7	51,7	56
Удельный расход топлива, г/кВт·ч	345	355	355	355
Скорость вращения головки с леской на холостом ходу, об/мин	9500±500	9500±500	9500±500	9500±500
Емкость бака, л	1,2	1,2	1,2	1,2
Тип зажигания	Электронное	Электронное	Электронное	Электронное
Марка бензина (рекомендованная)	АИ-92			
Пропорция топливной смеси	25:1 (бензин АИ-92/масло)			
Ширина кошения кордом, см	430	430	430	430
Ширина кошения ножом, см	255	255	255	255
Уровень шума, дБ	96	96	96	96
Разбояная штанга	+	+	-	-
Тип рукоятки	Велосипедная	Велосипедная	Велосипедная	Велосипедная
Габариты изделия (ДхШхВ)	188×64×41,5	188×64×41,5	188×64×41,5	188×64×41,5
Вес нетто, кг	7,8	7,8	7,4	7,4

**!** Все технические параметры измерены в идеальных заводских условиях.

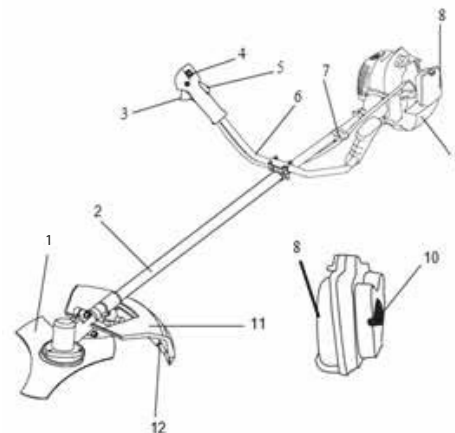
**УСТРОЙСТВО БЕНЗИНОВОЙ МОТОКОСЫ**

рис.1

1. Режущий диск
2. Штанга
3. Рычаг
4. Кнопка зажигания
5. Аварийный выключатель
6. Рукоятка
7. Фиксатор ремня
8. Воздушный фильтр
9. Топливный бак
10. Воздушная заслонка
11. Защитный кожух
12. Нож-отсекатель

**СБОРКА, ПОДКЛЮЧЕНИЕ И ИСПОЛЬЗОВАНИЕ ПРИБОРА**

— Бензиновая мотокося поставляется в двух коробках. Откройте коробки и извлеките все комплектующие детали. Проверьте комплектность и целостность бензинового триммера. Обеспечьте свободное пространство вокруг прибора.

— Осмотрите инструмент на отсутствие вмятин и подобных механических дефектов, которые могли возникнуть при неправильной транспортировке. Проверьте надежность крепления наружных узлов.

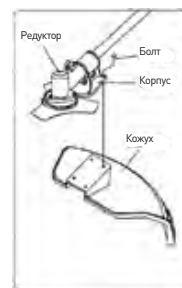
**ОСТОРОЖНО!**

**Начинайте работу с бензиновой мотокося только после того, как полностью соберёте и проверите её в соответствии с указаниями данного руководства по эксплуатации.**

**Подключение любых деталей и узлов мотокося осуществляется только на отключенном от сети питания приборе.**

**Установка рукоятки управления**

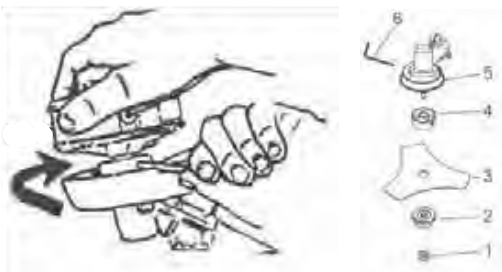
— Установите защитный кожух с помощью прилагаемых болтов. Убедитесь, что кожух надежно закреплен.



Установите рукоятку таким образом, чтобы машина находилась в равновесии во время работы.



#### Установка/снятие триммерной головки/режущего диска



##### Установка триммерной головки

1. Вставьте фиксатор (6) в отверстие на редукторе (5) и подшипнике (4) для закрепления вала.
2. Закрепите триммерную головку, поворачивая её против часовой стрелки.
3. Перед эксплуатацией проверьте, надежно ли закреплена триммерная

##### Снятие триммерной головки

1. Вставьте фиксатор (6) в соответствующий паз в редукторе и подшипник (4), фиксируя вал.
2. Отвинтите триммерную головку (7) по часовой стрелке.

##### Установка режущего диска

1. Вставьте фиксатор (6) в соответствующее отверстие в редукторе (5), и подшипник (4), фиксируя вал.
2. Установите режущий диск (3) и шайбу (2) на вал.
3. Затяните гайку (1) по часовой стрелке.

##### Снятие режущего диска

1. Вставьте фиксатор (6) в отверстие на редукторе (5), и подшипнике (4) для закрепления вала.
2. Снимите гайку (1), фиксирующую диск.
3. Снимите шайбу (2) и диск (3)

Храните детали вместе для дальнейшего использования.

#### Заправка топливом

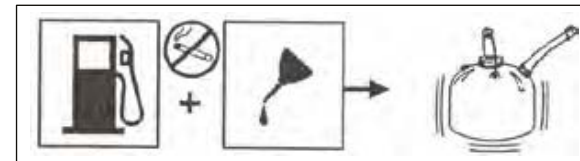
Мотокоса снабжена двухтактным двигателем, поэтому в бензин следует добавлять двухтактное масло.

Используйте 2% масло для смешивания с бензином в процентном соотношении 25:1. Прочтите инструкцию изготовителя масла. Смешайте масло с бензином и тщательно взболтайте смесь.

1. Откройте крышку бензобака. Положите ее на чистую поверхность.
2. Аккуратно влейте смесь в бак. Старайтесь не пролить топливо.
3. Плотно закрутите крышку бензобака. Вытрите пролитое топливо.
4. Во время первой эксплуатации двигатель может дымиться.

**ВНИМАНИЕ!** Перед заправкой выключайте двигатель. Никогда не заправляйте машину во время её эксплуатации (дайте двигателю охладиться 2 минуты после выключения). Производите заправку на расстоянии не менее 3 метров от рабочей зоны.

#### ЗАПРЕЩАЕТСЯ КУРИТЬ ВО ВРЕМЯ ЗАПРАВКИ БЕНЗОБАКА!



1. Старайтесь при заправке не пролить топливо на корпус триммера. Обязательно удаляйте пятна топлива с корпуса инструмента, перед его включением.
2. При попадании топлива в глаза или рот, промойте место большим количеством воды и немедленно обратитесь к врачу.
3. При попадании топлива на кожу или одежду, промойте места попадания водой с мылом и смените одежду.
4. Всегда используйте неэтилированный бензин.
5. Не используйте готовую смесь бензина и масла, которая подходит для мотоциклов, мопедов и т.п.
6. Прежде чем приготовить смесь внимательно прочтите рекомендации, данные производителем масла (см. обратную сторону емкости с маслом). Используйте чистую емкость для приготовления смеси.
7. Используйте качественное двухтактное масло для двигателей с воздушным охлаждением. Не используйте отработанное масло!
8. Не используйте старую смесь (более 30 дней хранения)- это может привести к сбоям в работе двигателя, проблемам с запуском. Не храните приготовленную смесь более 30 дней.
9. Запрещается приготавливать смесь в помещении.
10. При перевозке триммер должен находиться с опустошенным топливным баком. Помните: при сильном наклоне топливо может вытечь из карбюратора или топливного бака.
11. Прежде чем отправить косу на хранение более чем на 30 дней, слейте остатки топлива из бака.

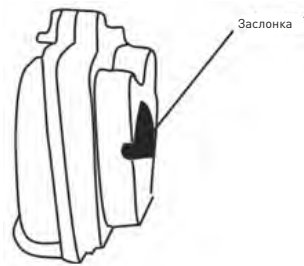
#### Запуск/Остановка

Перед запуском двигателя:

1. Произведите полную сборку триммера (согласно данному руководству пользователя)
2. Наполните топливный бак топливной смесью.
3. Поместите триммер на твердую ровную поверхность.
4. Перед запуском двигателя убедиться, что редуктор с катушкой не касается посторонних предметов.

**Запуск холодного двигателя**

1. Положите мотокосу на ровную поверхность. Приведите выключатель в позицию "Старт".
2. Нажмите на топливный праймер, расположенный под воздушным фильтром, для подачи топлива в бак.
3. Закройте воздушную заслонку.
4. Потяните за стартер до запуска двигателя.
5. Откройте воздушную заслонку в положение "RUN".

**Запуск теплого двигателя**

1. Приведите выключатель в позицию "Старт".
2. Потяните стартер до запуска двигателя.

**Остановка двигателя**

1. Отпустите рычаг газа.
2. Переведите выключатель в позицию "Выкл".

**Эксплуатация**

**ВНИМАНИЕ!** При работе с триммером, для предотвращения возможности получения травм от вылетающих из-под рабочего редуктора предметов (камень, комков грунта), всегда используйте защитные очки, перчатки, каску, защитную прочную обувь.

1. Во время работы удерживать триммер с удобной для Вас стороны
2. Перед скашиванием травы тщательно осмотрите рабочий участок и освободите его от посторонних предметов, включая осколки стекла, куски проволоки, арматура, камни и т.д., т.к. они могут повредить изделие или нанести травму пользователю и окружающим.
3. Не скашивайте влажную траву сразу после дождя.
4. Для предупреждения преждевременного износа триммерной лески, скашивание травы высотой более 20 см следует производить несколькими заходами, сверху вниз. Это предотвратит наматывание травы на катушку изделия. При наматывании травы на катушку, выключите двигатель, и освободите катушку от травы.
5. В процессе работы при скашивании травы высотой менее 20 см держать триммер таким образом, чтобы он был наклонен вперед - в сторону рабочей зоны (зоны, в которой должно осуществляться скашивание), что обеспечит наибольшую эффективность скашивания.
6. В процессе работы, триммерная леска постепенно изнашивается и укорачивается, что уменьшает ширину обработки травы. Если не увеличивать длину триммерную леску (не выпускать ее из катушки), то она может укоротиться настолько, что ее концы окажутся внутри катушки. Если все же это произошло то, необходимо выключить двигатель. После этого следует разобрать катушку, пропустить концы триммерной лески через выходные отверстия в корпусе катушки и вновь собрать катушку.

7. Не допускать касания катушки и триммерной лески проволоки, камней, бордюров, твердых покрытий дорожек, заборов и т.д., т.к. это будет приводить к преждевременному износу (укорачиванию) триммерной лески, повреждению катушки или получению травм пользователем.
8. Не допускать касания рабочим органом стволов деревьев, кустарников и других насаждений для предотвращения их повреждения.
9. При скашивании травы не допускать касания нажимной головки катушки поверхности земли.

**ВНИМАНИЕ!** При работе не допускать блокировки катушки с триммерной леской.

**Регулировка длины триммерной лески**

Триммер оснащен катушкой с полуавтоматической системой подачи триммерной лески, которая позволяет пользователю осуществить выпуск триммерной лески без остановки двигателя.

Для выпуска триммерной лески следует:

1. Запустить триммер, согласно инструкции.
2. Триммерная катушка, имеет специальную нажимную головку.
3. Слегка ударите низом головки катушки по земле, во время работы триммера.

**УХОД И ОБСЛУЖИВАНИЕ**

Регулярное техническое обслуживание - гарантия продолжительной работы мотокосы. Техническое обслуживание следует проводить в защитных перчатках, на остановленном холодном двигателе. Перед проведением любой операции по обслуживанию и регулировке двигателя и других частей мотокосы отсоедините колпачок свечи зажигания.

Диагностирование мотокосы производится по мере необходимости.

По окончании работ по обслуживанию мотокосы смажьте выходной конец шпинделя консистентной смазкой.

Периодичность обслуживания	Вид обслуживания
Перед запуском двигателя	Залейте в топливный бак свежей и чистой топливной смеси, приготовленной в правильной пропорции.
Каждые 5 часов работы	Очищайте воздушный фильтр
Каждые 30 часов или 1 раз в сезон	Проверьте состояние свечи зажигания и зазор между ее электродами.
	При необходимости добавьте консистентную смазку в редуктор конической передачи
Регулярно	Очищайте ребра системы охлаждения цилиндра двигателя.
	Тщательно очищайте головку и шпиндель от травы и сора, попавших в зазоры шпиндельного узла.

**Замена свечи зажигания**

Остановить двигатель и убедиться в том, что он остыл. Отсоединить колпачок высоковольтного провода от свечи зажигания.

Очистить зону вокруг свечи.

Заменить неисправную или грязную свечу зажигания, а также свечу зажигания с треснутым изолятором.

Установить зазор между электродами около 0,7 мм, используя измерительный щуп.

Надежно закрутить свечу зажигания в цилиндр.

**Внимание!** Запрещается прокалывать, скоблить или очищать песком электроды свечи зажигания. При необходимости очистить электроды щеткой и продуть сжатым воздухом.

#### Замена топливного фильтра

Заменять топливный фильтр один раз в сезон, используя для его извлечения из горловины топливного бака проволоку, крюк.

#### Очистка воздушного фильтра

Грязный воздушный фильтр уменьшает поступление воздуха в карбюратор, изменяя соотношение воздушно-топливной смеси. Это приводит к образованию нагара и повреждению двигателя. Производить очистку или замену поролонового элемента воздушного фильтра необходимо каждые 5 часов работы. Состояние воздушного фильтра является одним из основных условий надежной работы двигателя.

Порядок очистки воздушного фильтра:

Снимите крышку воздушного фильтра, нажав на ее боковые стороны.

Извлеките поролоновый воздушный фильтр.

Промойте поролоновый воздушный фильтр в теплом мыльном растворе или в растворе воды с моющим средством. Тщательно его высушите.

Пропитайте поролоновый воздушный фильтр небольшим количеством чистого масла (использовать масло, применяемое для приготовления топливной смеси).

Удалите излишки масла.

Установите поролоновый воздушный фильтр на место.

Установите крышку воздушного фильтра на место, воздухозаборным отверстием вниз.

**Внимание!** Запрещается эксплуатация триммера без установленного воздушного фильтра и крышки воздушного фильтра.

#### Обслуживание редуктора

Каждые 10 часов работы производите смазку редуктора. В качестве смазки допускается использование моторного масла для двухтактных двигателей. Выключите двигатель триммера, открутите болт в боковой части редуктора, залейте небольшое количество (20-30 мл) масла в редуктор. Следите за отсутствием травы, листьев и другого мусора между редуктором, защитным кожухом, триммерной головкой или диском. Несвоевременная очистка и смазка приведет к повреждению этих деталей.

#### Консервация триммера

В случае необходимости хранения триммера более 30 дней необходима его консервация. Если не будут соблюдены инструкции по консервации, оставшееся в карбюраторе топливо испарится, оставляя вязкий желеобразный осадок. Это впоследствии приведет к трудному запуску двигателя и связанного с этим ремонтам.

Если триммер не будет использоваться более месяца или после окончания сезона:

Опустошите топливный бак. Запустите двигатель и дайте ему поработать, пока он не остановится, чтобы из карбюратора испарилось топливо.

Дайте двигателю остыть. С помощью ключа для свечей снимите свечу зажигания.

Добавьте 1 ложку чистого масла (около 20 мл) для 2-тактных двигателей внутрь. Медленным, движением потяните шнур стартера, чтобы внутренние компоненты покрылись маслом. Вставьте обратно свечу зажигания.

Храните триммер в разобранном состоянии, в упаковке, в сухом месте, вдали от возможных источников воспламенения, таких как печь, газовый бойлер, и пр.

#### Подготовка триммера к работе после консервации

Снимите свечу зажигания.

Почистите и отрегулируйте зазоры свечи зажигания или вставьте новую свечу

Соберите и подготовьте триммер к работе.

Заправьте бак подходящей топливной смесью.

Обязательно по окончании работы очищайте корпус бензинового триммера и элементы управления с помощью мягкой ткани от остатков скошенной травы или грязи.

Перегрузка инструмента может вывести его из строя. Это может произойти, если инструмент в течение длительного времени работает в тяжелых эксплуатационных условиях. На каждые 15-20 минут работы, допускайте 5 минут для отдыха, охлаждения и чистки инструмента.

#### Регулярная чистка прибора при непрерывной эксплуатации

Перед чисткой отключите бензиновый триммер от сети питания.

Перед чисткой убедитесь, что прибор полностью остыл.

Для чистки прибора не используйте растворители и другие химические средства, т.к. они могут повредить поверхность прибора.

Используйте слегка увлажненную мягкую ткань (не мокрую), чтобы стереть с внешней части бензинового триммера пыль и грязь. Воспользуйтесь пылесосом, чтобы удалить пыль и ворс из вентиляционных отверстий. Убедитесь, что прибор полностью высох, прежде чем подключать его к сети.

Обслуживание инструмента должно быть выполнено только квалифицированным персоналом уполномоченных сервисных центров. Обслуживание, выполненное неквалифицированным персоналом, может стать причиной поломки прибора и травм.

#### ВОЗМОЖНЫЕ НЕИСПРАВНОСТИ И МЕТОДЫ ИХ УСТРАНЕНИЯ

Неисправность	Причина	Способы устранения
Двигатель не запускается	Выключатель зажигания находится в положении «Выключено» (STOP)	Перевести выключатель зажигания в положение «ВКЛ»
	Пустой топливный бак.	Залить чистую, свежую топливную смесь.
	Резиновый колпачок ручной подкачки топлива нажат недостаточное количество раз.	Полностью до упора нажать на резиновый колпачок ручной подкачки топлива 5-7 раз.
	Карбюратор переливает топливную смесь (из-за неправильного порядка запуска).	Повторить процедуру запуска, установив рычаг управления воздушной заслонкой карбюратора в положение «Полностью открытое»
Двигатель неустойчиво работает на холостом ходу	Старая или неправильно приготовленная топливная смесь.	Слить топливную смесь из топливного бака. Залить чистую, свежую топливную смесь.
	Неисправна свеча зажигания.	Очистить или заменить свечу зажигания.
Двигатель неустойчиво работает на холостом ходу	Грязный воздушный фильтр.	Очистить или заменить воздушный фильтр.
	Старая или неправильно приготовленная топливная смесь.	Слить топливную смесь из топливного бака. Залить чистую, свежую топливную смесь.
Двигатель неустойчиво работает на холостом ходу	Старая или неправильно приготовленная топливная смесь.	Слить топливную смесь из топливного бака. Залить чистую, свежую топливную смесь.
	Карбюратор не отрегулирован.	Обратиться в сервисный центр для регулировки карбюратора.
Двигатель не развивает необходимую мощность или глохнет	Катушка заблокирована посторонними предметами.	Остановить двигатель и очистить катушку.
	Грязный воздушный фильтр. Старая или неправильно приготовленная топливная смесь.	Очистить или заменить воздушный фильтр. Слить топливную смесь из топливного бака. Залить чистую, свежую топливную смесь.

Неисправность	Причина	Способы устранения
Катушка не подаёт леску	Трава наматалась на вал катушки с леской.	Остановите двигатель и очистите вал катушки с режущей леской.
	В катушке закончилась леска.	Заправьте новую леску.
	Леска запуталась на шпулке.	Распутайте леску или замените шпулку.
	Катушка с режущей леской загрязнилась.	Очистите шпулку и корпус катушки.
	Леска слиплась от нагрева в процессе работы.	Извлеките катушку, отмотайте слипшуюся часть лески и перемотайте леску.
	Леска перекручена в процессе намотки.	Извлеките катушку, перемотайте леску.
	Из катушки выходит недостаточно лески.	Нажмите на нажимную головку и вытяните 10 см. лески из катушки.

## СЕРВИСНОЕ ОБСЛУЖИВАНИЕ

В случае необходимости сервисного обслуживания обратитесь к продавцу. Во избежание несчастных случаев поврежденный шнур питания должен быть заменен представителем сервисного центра или другим квалифицированным специалистом.

Адреса сервисных центров Вы можете посмотреть на нашем сайте <http://fortetools.ru> в Разделе «Продажа и сервис» во вкладке «Где обслуживать?».

**Единая служба технической поддержки (звонок по России бесплатный): 8-800-700-0098**

## СЕРТИФИКАЦИЯ

Все оборудование торговой марки «Oasis» проходит сертификацию на соответствие техническому регламенту Таможенного союза. Копию сертификата соответствия можно получить в торговой точке, где вы приобрели это оборудование. Данное оборудование соответствует ТР ТС 010/2011 «О безопасности машин и оборудования» и ТР ТС 020/2011 «Электромагнитная совместимость технических средств».

## ПРАВИЛА ХРАНЕНИЯ

После завершения работы необходимо хорошо почистить устройство. Перед отправкой на хранение мотор должен остыть. Храните устройство в сухом помещении, в недоступном для детей месте, исключая попадание прямых солнечных лучей.

Убедитесь, что шнур питания во время хранения не может быть поврежден.

## ПРАВИЛА УТИЛИЗАЦИИ

Срок службы прибора при условии соблюдения потребителем правил эксплуатации составляет 5 лет. По истечению срока службы прибор должен подвергаться утилизации в соответствии с нормами, правилами и способами, действующими в месте утилизации.

Производитель: YONGKANG CHUNTAO TOOLS CO.,LTD  
 Юр. адрес: QUNBANG ROAD 10TH,ZHIYING TWO INDUSTRY ZONE, YONGKANG CITY,ZHEJIANG PROVINCE,CHINA  
 Импортёр: ООО «Форте Хоум ГмбХ»  
 Юр. адрес: 344002, г. Ростов-на-Дону, ул. Красноармейская, д. 142/50, оф. 321

## ГАРАНТИЙНЫЙ ТАЛОН

### Уважаемые покупатели!

Мы благодарим Вас за сделанный выбор. Вы приобрели высококачественную и технологичную продукцию. Однако в случае возникновения любых вопросов относительно эксплуатации продукции Вы можете обратиться по номеру горячей линии 8-800-700-0098. Адреса сервисных центров Вы можете посмотреть на нашем сайте <http://fortetools.ru> в Разделе «Продажа и сервис» во вкладке «Где обслуживать?». Или смотреть инструкцию по установке и эксплуатации раздел «Сервисное обслуживание». Просим Вас ознакомиться с условиями гарантийных обязательств, действующих в рамках законодательства о защите прав потребителей и регулируемых законодательством РФ.

### Условия гарантийных обязательств

Производитель несет гарантийные обязательства в течение 24 месяцев с даты (при отсутствии нарушений настоящих условий). Производитель не несет гарантийные обязательства обслуживания изделия в следующих случаях:

- если изделие, предназначенное для личных (бытовых, семейных) нужд использовалось для осуществления предпринимательской деятельности, а также иных целях, не соответствующих его прямому назначению;
  - в случае нарушения правил и условий эксплуатации, установки изделия, изложенных в Руководстве по установке и эксплуатации;
  - если изделие имеет следы попыток неквалифицированного ремонта;
  - если дефект вызван изменением конструкции или схемы изделия, не предусмотренным Изготовителем;
  - если дефект вызван действием непреодолимых сил, несчастными случаями, умышленными или неосторожными действиями потребителя или третьих лиц;
  - если обнаружены повреждения, вызванные попаданием внутрь изделия посторонних предметов, веществ, жидкостей, насекомых.
- Гарантийные обязательства не распространяются на следующие недостатки изделия:
- механические повреждения, возникшие после передачи товара потребителю;
  - повреждения, вызванные несоответствием стандартам коммунальных систем;
  - повреждения, вызванные использованием нестандартных и (или) некачественных расходных материалов, принадлежностей, запасных частей.

Производитель снимает с себя ответственность за возможный вред, прямо или косвенно нанесенный продукцией людям, домашним животным, имуществу в случае, если это произошло в результате несоблюдения правил и условий эксплуатации, установки изделия, умышленных или неосторожных действий потребителя или третьих лиц. В случае несоблюдения вышеизложенных условий Производитель имеет право отказать в гарантийном обслуживании изделия.

Во избежание недоразумений убедительно просим Вас внимательно изучить Руководство по установке и эксплуатации изделия, условия гарантийных обязательств, проверить правильность заполнения гарантийного талона. Гарантийный талон действителен только при наличии правильно и четко указанных: модели, серийного номера изделия, даты продажи, четких печатей фирмы-продавца и подписи покупателя. Серийный номер и модель должны соответствовать указанным в гарантийном талоне, номер гарантийного талона должен совпадать с серийным номером изделия. При нарушении этих условий, а также в случае, когда данные указанные в гарантийном талоне изменены, стерты или переписаны, талон признается не действительным.



**Гарантийный талон № \_\_\_\_\_**

**Внимание!** Пожалуйста, потребуйте от продавца полностью заполнить гарантийный талон и отрывные талоны, правила заполнения приведены на обратной стороне талона.

*Заполняется фирмой-продавцом*

Изделие	
Модель	
Серийный номер	
Дата производства	
Дата продажи	
Фирма-продавец	
	Место печати фирмы-продавца
Адрес и телефон фирмы-продавца	

Исправное изделие в полном комплекте, с Руководством по установке и эксплуатации получил, с условиями гарантии и бесплатного сервисного обслуживания ознакомлен и согласен.

Подпись покупателя	
-----------------------	--

*Заполняется фирмой-установщиком*

	Сведения об установке изделия
Фирма-установщик	
Номер сертификата	
Дата установки	
Мастер	

**Отрывной талон «А» № \_\_\_\_\_**

Заполняется фирмой  
продавцом

Изделие		Место печати фирмы-продавца
Модель		
Серийный номер		
Дата продажи		
Фирма-продавец		

**Отрывной талон «Б» № \_\_\_\_\_**

Заполняется фирмой  
продавцом

Изделие		Место печати фирмы-продавца
Модель		
Серийный номер		
Дата продажи		
Фирма-продавец		

**Отрывной талон «В» № \_\_\_\_\_**

Заполняется фирмой  
продавцом

Изделие		Место печати фирмы-продавца
Модель		
Серийный номер		
Дата продажи		
Фирма-продавец		

		Заполняется сервисным центром
Дата приема		Печать сервисного центра
Дата выдачи		
Выполнены работы по устранению неисправности (перечень работ)		
Продукцию получил (владелец) ФИО, подпись		
Адрес, наименование сервисного центра		
		Заполняется сервисным центром
Дата приема		Печать сервисного центра
Дата выдачи		
Выполнены работы по устранению неисправности (перечень работ)		
Продукцию получил (владелец) ФИО, подпись		
Адрес, наименование сервисного центра		
		Заполняется сервисным центром
Дата приема		Печать сервисного центра
Дата выдачи		
Выполнены работы по устранению неисправности (перечень работ)		
Продукцию получил (владелец) ФИО, подпись		
Адрес, наименование сервисного центра		