

Безопасность при распылении химикатов

1. При использовании химикатов строго соблюдайте указания по применению, изложенные на этикетках производителями данных препаратов.
2. Используйте средства индивидуальной защиты: маску, очки, перчатки.
3. Не принимайте пищу во время работы.
4. Не вдыхайте распыляемую жидкость. Работайте в хорошо проветриваемом помещении.
5. Не распыляйте химикаты в непосредственной близости от пищевых продуктов и мест их приготовления. Позаботьтесь о защите людей, домашних животных, птиц, рыб от воздействия распыляемых химикатов.
6. Избегайте попадания химического раствора на кожу и в глаза. Если раствор попал в глаза, немедленно промойте их большим количеством воды и обратитесь за помощью в лечебное учреждение.
7. После работы тщательно вымойте руки и одежду от химикатов, прополощите рот и нос.

Инструкция по эксплуатации

Опрыскиватель применяется для химической защиты растений от вредителей и болезней, а так же для уничтожения сорняков. Возможно использование опрыскивателя для обработки поверхностей с использованием мощных средств, чистки стен, стекол и других работ.

Технические характеристики

Параметр	Значение		
	5л	7л	9л
Объем заливаемой жидкости, л	не более 5	не более 7	не более 9
Масса (сухая), кг	не более 1,4	не более 1,6	не более 1,8
Габариты бака, мм:			
диаметр	не более 265	не более 265	не более 265
высота	445	505	620
Длина брандспойта, мм	600		
Рабочее давление, МПа (атм.)	0,23±0,03 (2,3±0,3)		
Давление срабатывания предохранит. клапана, МПа (атм.)	0,3 (3,0)		
Расход рабочей жидкости, л/мин	0,6 - 0,8		
Диапазон регулировки угла факела распыла, °С	0 - 90°С		

Комплект поставки

Бачок опрыскивателя	1шт.
Брандспойт:	
ручка брандспойта	1шт.
штанга нетелескопическая	1шт.
шланг	1шт.
Руководство по эксплуатации	1шт.
Ремень	1шт.

Подготовка и порядок работы с опрыскивателем ОП-220

1. Убедитесь, что жидкость, которую Вы хотите распылять, соответствует требованиям техники безопасности.
2. Отверните крышку бака (81) и залейте рабочую жидкость
3. Заверните крышку бака, обеспечив герметичность внутреннего объема
ВНИМАНИЕ! Во избежание срыва крышки во время создания давления в баке, заворачивайте крышку бака до ограничителя (до упора).
4. Соберите брандспойт, соединив трубку алюминиевую (6), ручку в сборе (13), шланг (18), заборную трубку со штуцером (21), уголок в сборе (69). Вставьте трубку заборную (21) в отверстие в крышке (81), затяните гайку (19) на штуцере крышки.
5. Проверьте работоспособность предохранительного клапана (31), потянув его вверх 2-3 раза. Он должен свободно перемещаться
6. Закрепите ремень (32) на баке, продев кольца ремня в отверстия на крышке бака.
7. При помощи насоса создайте давление внутри бака. Для проверки достаточности давления нажмите на клавишу брандспойта - факел распыла должен хорошо просматриваться. Излишнее давление будет стравлено предохранительным клапаном
8. В начале работы настройте рассеивающую гайку (1), вращая ее вокруг своей оси. Тип факела регулируется от мелкодисперсионного тумана до направленной струи. Не допускайте подкапывания жидкости из-под гайки
9. Начните работу, нажав на клавишу брандспойта большим пальцем руки. Для непрерывного распыления подвиньте клавишу вперед, удерживая ее в нажатом положении: клавиша зафиксируется. Для окончания

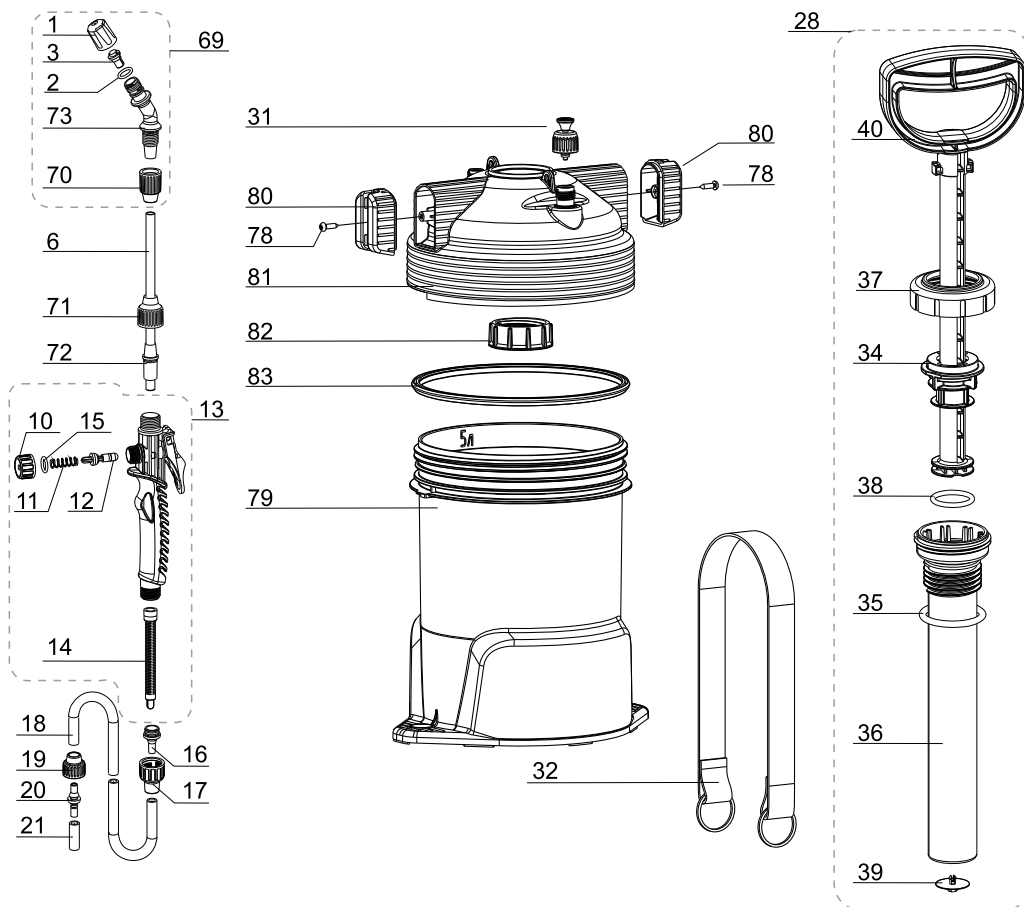
Раствор/цель работ	Использовать	Не использовать
Вода (увлажнение, орошение)	Чистую, фильтрованную от мусора	Из местных водоемов, нефилтрованную
Пестициды, фунгициды (химическая обработка)	Полностью растворимые в воде составы, фильтрованные от осадка	Содержащие нерастворимый осадок, нефилтрованные
Грунтование	Грунтовки на водной основе	Нерастворимые в воде грунтовки
Мойка машин, моторных отсеков	Водные растворы специальных моющих средств невысокой концентрации	Продукты нефтяной промышленности, ацетон и другие органические растворители
Чистка стекол, стен, прочих поверхностей	Водные растворы специальных моющих средств невысокой концентрации	Продукты нефтяной промышленности, ацетон и другие органические растворители
Дезинфекция, дезактивация, дезинсекция	Специальные препараты, полностью растворимые в воде, фильтрованные от осадка	Нефильтрованные препараты

Транспортировка и хранение

1. Допускается перевозить опрыскиватель любыми способами, обеспечивающими защиту опрыскивателя, его деталей и упаковки от повреждений.
2. Храните опрыскиватель в сухом, закрытом помещении при температуре окружающей среды 0 - 40°С
3. **ЗАПРЕЩАЕТСЯ!!**
 - хранить заполненный жидкостью или непросушенный опрыскиватель
 - хранить опрыскиватель под воздействием прямых солнечных лучей и на расстоянии менее 1м от нагревательных приборов

Гарантия изготовителя.

Гарантийный срок на изделие - 1 год со дня продажи через розничную торговую сеть.
Срок службы изделия - 3 года.
Гарантийное обслуживание выполняется заводом-изготовителем при предъявлении руководства по эксплуатации и чека, подтверждающего дату продажи.
Опрыскиватель не подлежит обязательной сертификации.
ВНИМАНИЕ!! Изготовитель не несет ответственности и не принимает претензий при несоблюдении условий транспортирования, эксплуатации и хранения.
Изготовитель оставляет за собой право вносить изменения в конструкцию опрыскивателя, не ухудшающие его эксплуатационные характеристики, без предварительного уведомления и корректировки данного руководства.



1. Гайка рассеивающая
2. Кольцо уплотнительное Ø14,8
3. Завихритель
6. Трубка алюминиевая
10. Гайка глухая
11. Пружина клапана
12. Клапан в сборе
13. Ручка в сборе
14. Фильтр
15. Кольцо уплотнительное Ø14,8
16. Штуцер
17. Гайка шланга M18x1,5
18. Шланг
19. Гайка шланга M16x2
20. Штуцер
21. Трубка заборная
28. Насос в сборе
31. Предохранительный клапан

32. Ремень
34. Втулка насоса
35. Кольцо уплотнительное Ø50
36. Корпус насоса
37. Гайка насоса
38. Компрессионное кольцо Ø34,4
39. Клапан
40. Ручка-поршень насоса
69. Уголок в сборе
70. Гайка уголка
71. Гайка трубки
72. Втулка
73. Уголок
78. Винт самонарезающий 4,2x16
79. Бак
80. Накладка крышки бака
81. Крышка бака
82. Гайка
83. Манжета

распыления верните клавишу в исходное положение
 10. После окончания работ стравите излишнее давление из бачка, потянув за предохранительный клапан вверх
 11. Оставшийся после работы химикат нейтрализуйте в соответствии с инструкцией изготовителя препарата
 12. Промойте опрыскиватель раствором небольшого количества моющего средства. Для промывки брандспойта, налейте немного мыльного раствора в бак, создайте давление и нажмите на клавишу брандспойта. Налейте чистой воды и повторите операцию. Проследите, чтобы отверстие в гайке рассеивающей (1) не было загрязнено. Вылейте воду и просушите опрыскиватель.

Условия эксплуатации и техническое обслуживание

1. Смазывайте кольцо компрессионное (38) и корпус насоса (36) силиконовой смазкой не реже одного раза месяц при ежедневном использовании опрыскивателя, а так же при затрудненном движении поршня (40). Для разборки насоса отверните гайку насоса (37), достаньте втулку (34) с поршнем (40) из крышки. Смажьте насос и соберите в обратной последовательности. Во время сборки насоса соблюдайте аккуратность при заправке компрессионного кольца. Произведите несколько интенсивных движений поршнем насоса.
 2. Проверьте чистоту предохранительного клапана (31), вывернув его из бака. При загрязнении уплотнительного кольца клапан может пропускать воздух.
 3. Не допускайте перегиба шланга (18) до появления изломов
 4. Не прикладывайте значительных усилий к ручке насоса, не используйте опрыскиватель в качестве подставки для тяжелых предметов, не вставляйте на него, не допускайте падения опрыскивателя - вы можете повредить детали опрыскивателя
 5. Допускается эксплуатировать опрыскиватель при температуре окружающей среды от +5 до +40°C
- ВНИМАНИЕ!!** Категорически запрещается разбирать опрыскиватель, находящийся под давлением
ВНИМАНИЕ!! Категорически запрещается разбирать предохранительный клапан и изменять его конструкцию.
ВНИМАНИЕ!! Категорически запрещается оставлять опрыскиватель под воздействием прямых солнечных лучей.

Неисправности и методы их устранения

Неисправность	Причина	Метод устранения
Невозможно создать давление внутри бачка, не ощущается сопротивление при прокачивании	Насос не работает: - повреждение кольца компрессионного (38) - повреждение (утера) клапана (39)	Разберите насос, - замените кольцо компрессионное (38) - замените клапан (39)
	Загрязнение клапана предохранительного (31) Нет герметичности в уплотнениях: - корпус насоса - крышка бака - крышка бака - бак - предохранительный клапан - бачок	Прочистите уплотнительное кольцо предохранительного клапана (35) Осмотрите сопрягаемые детали: - сильнее заверните насос - проверьте нет ли загрязнений на манжете (83), закрутите до упора крышку бака - заверните гайку клапана (31)
Давление создано (сработал предохранительный клапан), но брандспойт не работает	Перегнут шланг (18)	Выпрямите шланг
	Загрязнен фильтр (14)	Выверните гайку шланга (17) из ручки брандспойта, выньте штуцер (16) с фильтром, прочистите фильтр (14)
	Загрязнено отверстие в рассеивающей гайке (1) или завихрителе, не повреждая отверстие Загрязнена заборная трубка (21) в бачке	Аккуратно прочистите отверстие в рассеивающей гайке (1) или завихрителе, не повреждая отверстие Выверните гайку шланга (19) из бачка, выньте заборную трубку. Промойте детали
Бачок быстро теряет давление	Нет герметичности в уплотнениях	Смотрите выше
Подкапывание жидкости из рассеивающей гайки при ненажатой клавише брандспойта	Нет герметичности в уплотнениях клапана (12)	Отверните гайку глухую (10), снимите пружину (11), выньте клапан в сборе (12). Промойте детали проточной водой. Смажьте пластичной смазкой уплотнения штока. Соберите в обратной последовательности
Подкапывание жидкости из соединений брандспойта	Нет герметичности в соединениях	Осмотрите соединение. При необходимости разберите, исключая попадание инородных частиц. Подтяните соединение, через которое происходит подкапывание

Основные уплотнительные элементы и быстроизнашиваемые детали входят в состав ремкомплектов №4 (для опрыскивателей) и №3 (для брандспойтов), которые можно дополнительно приобрести в точках продаж опрыскивателей ЖУК. Для приобретения запчастей, не входящих в состав ремкомплектов, обращайтесь напрямую к производителю.