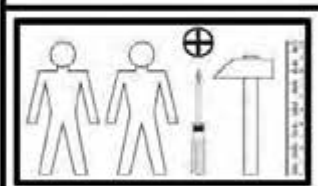
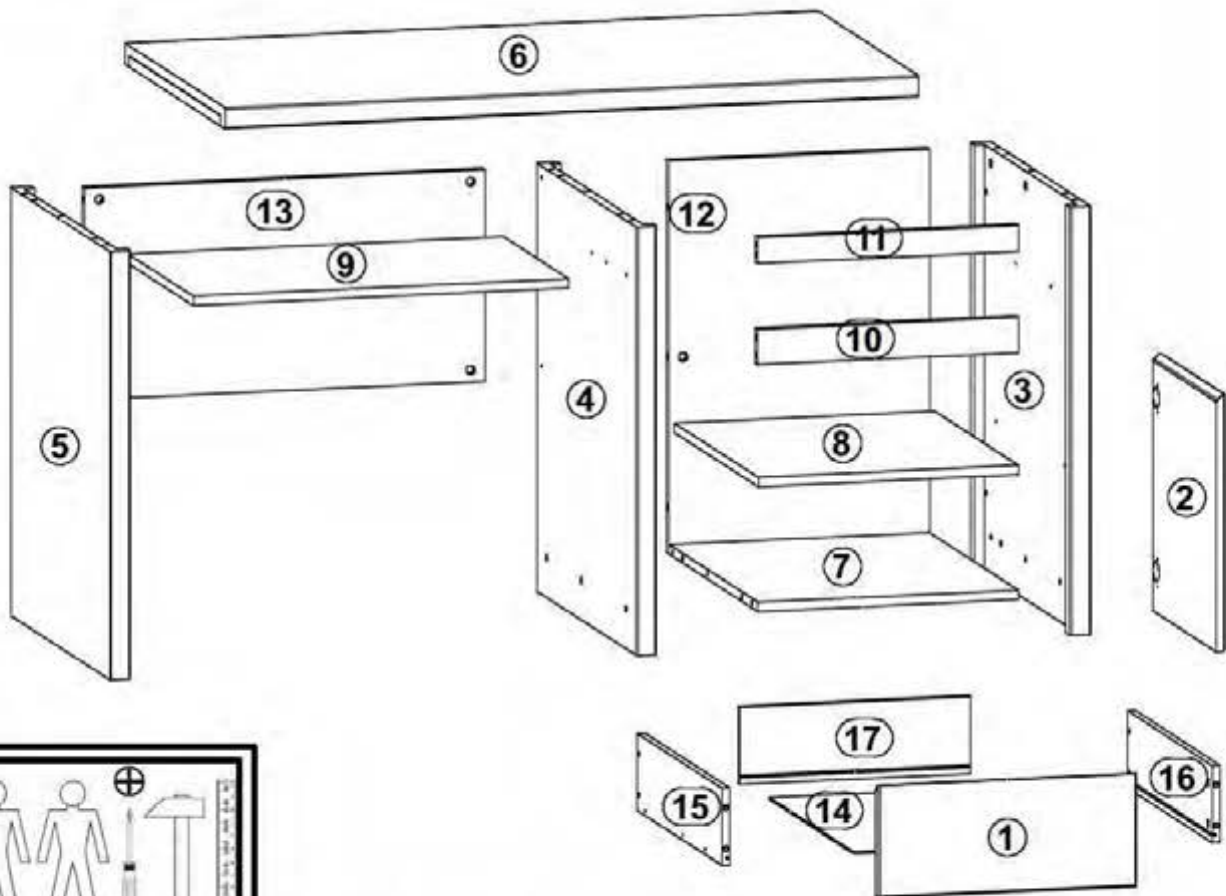
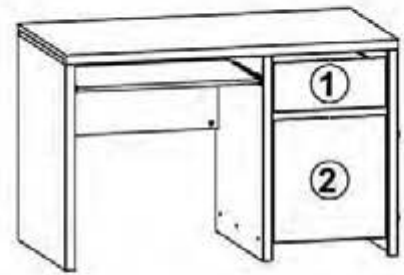


KASPIAN

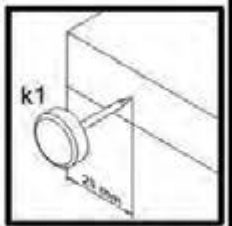
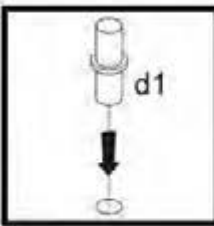
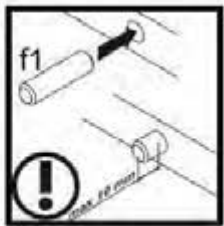
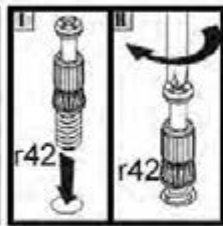
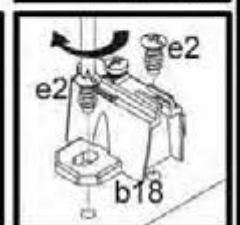
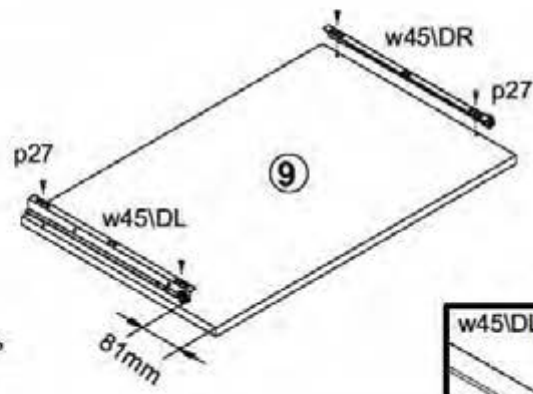
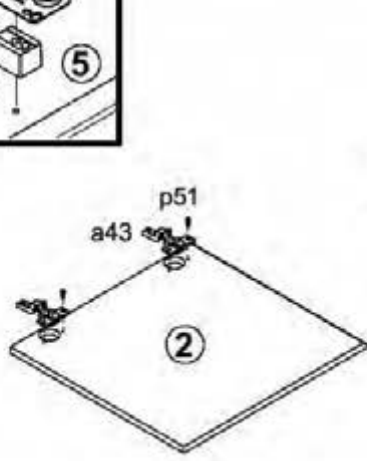
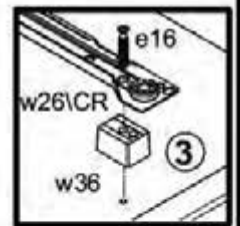
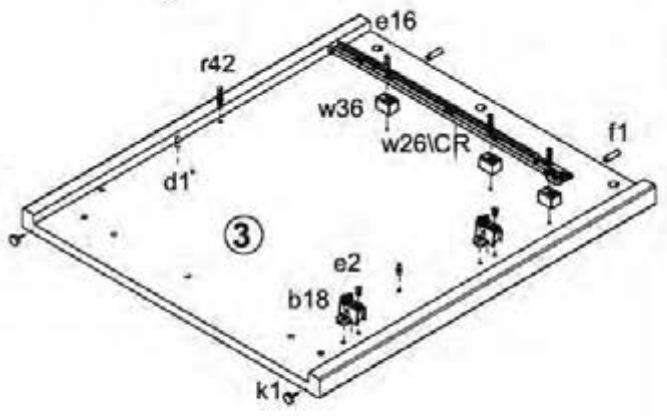
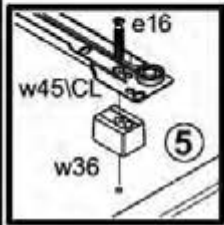
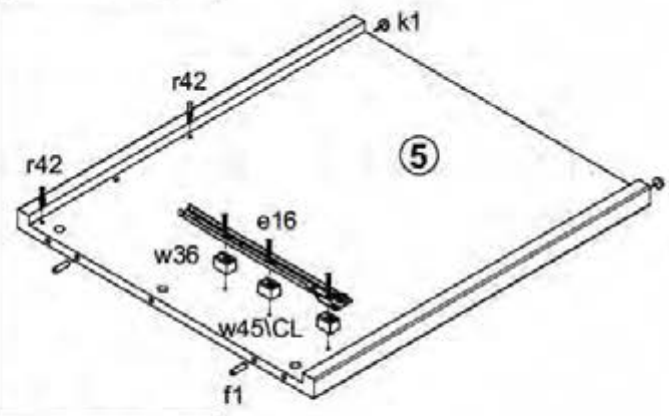
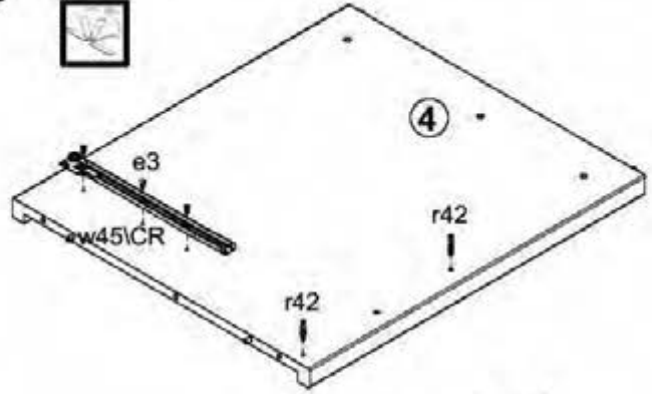
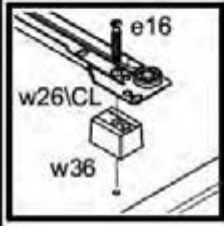
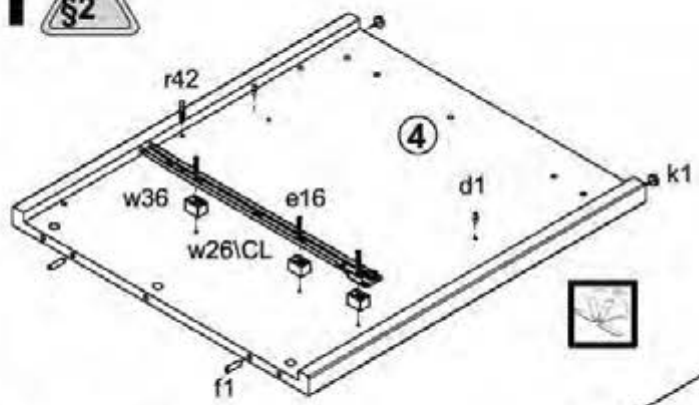
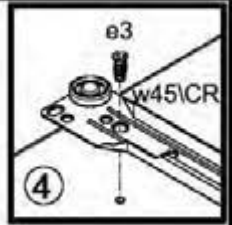
S128-BIU1D1S/120

A	B	C	D	
1	S128 0019	410	176	3/3
2	S128 021	410	436	3/3
3	S128 138	728	644	1/3
4	S128 139	728	644	1/3
5	S128 140	728	644	1/3
6	S128 212	1200	650	2/3
7	S128 318	451	576	1/3
8	S128 319	450	540	1/3
9	S128 321	650	420	2/3
10	S128 411	451	60	1/3
11	S128 412	451	44	1/3
12	S128 413	668	451	1/3
13	S128 415	693	360	1/3
14	S128 9921	368	498	2/3
15	BP 501	500	120	2/3
16	BP 502	500	120	2/3
17	ZP 5509	358	120	2/3

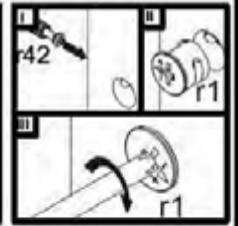
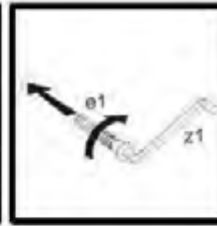
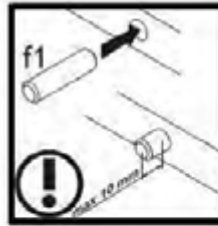
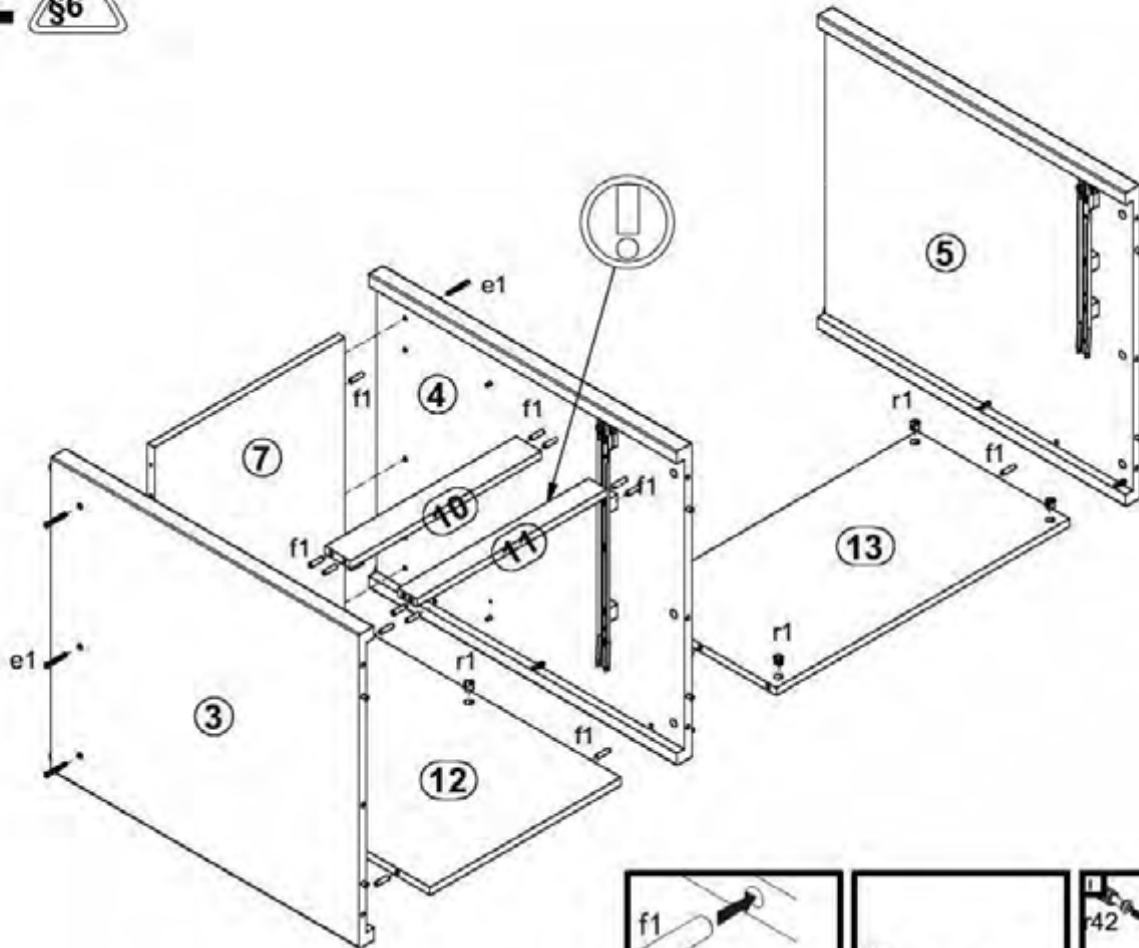


2x a43	2x b18	4x d1	6x e1	9x e16	6x e19	4x e2	3x e3	24x f1
4x f25	6x k1	4x p51	19x r1	19x r42	1x w26\ICL	1x w26\ICR	1x w26\IDL	1x w26\IDR
9x w36	1x w45\ICL	1x w45\ICR	1x w45\IDL	1x w45\IDR	4x p27	1x z1	6x s1	7x s2

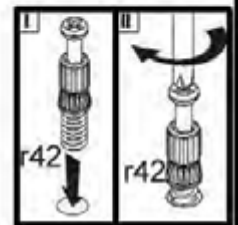
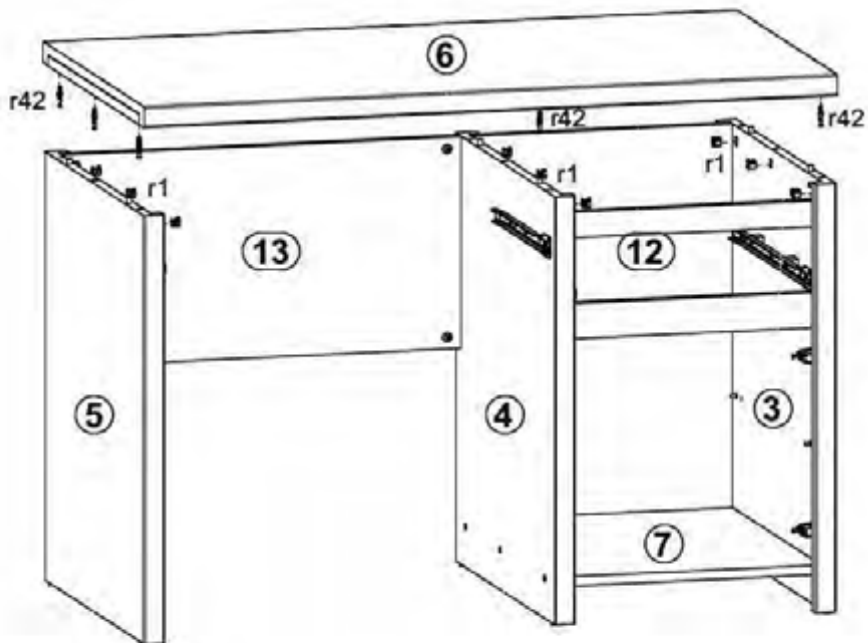
1



2

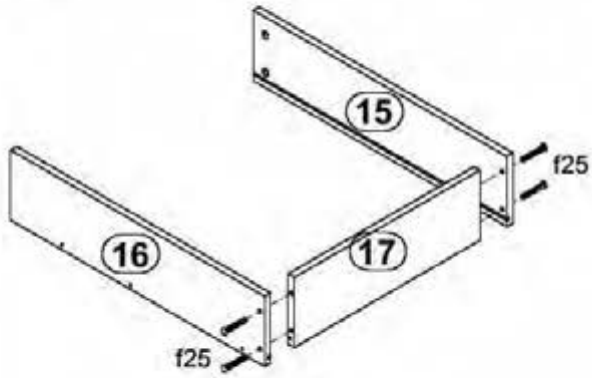


3

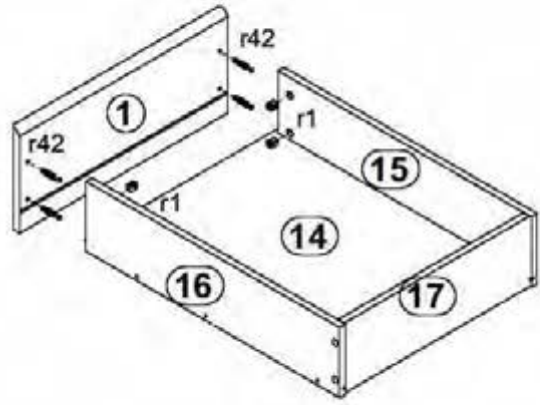


3

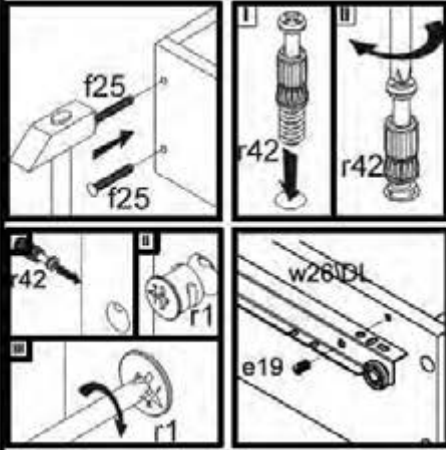
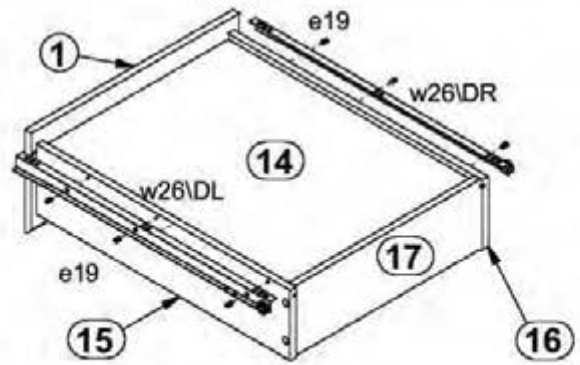
I



II



III



4

