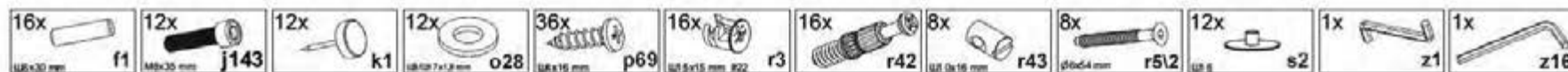
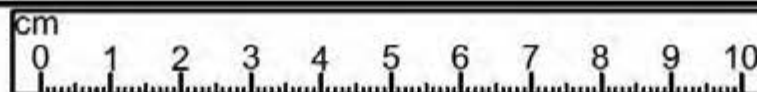
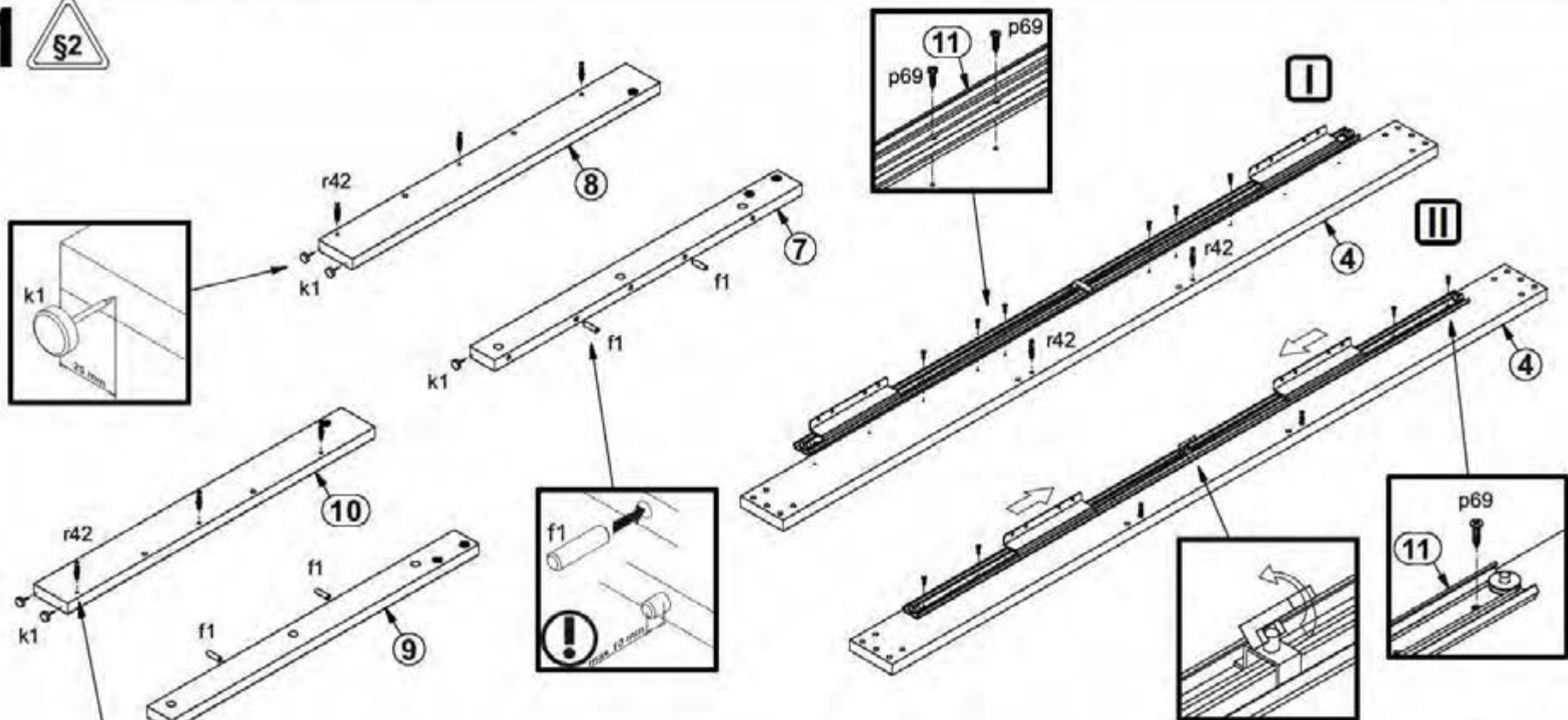


90 min

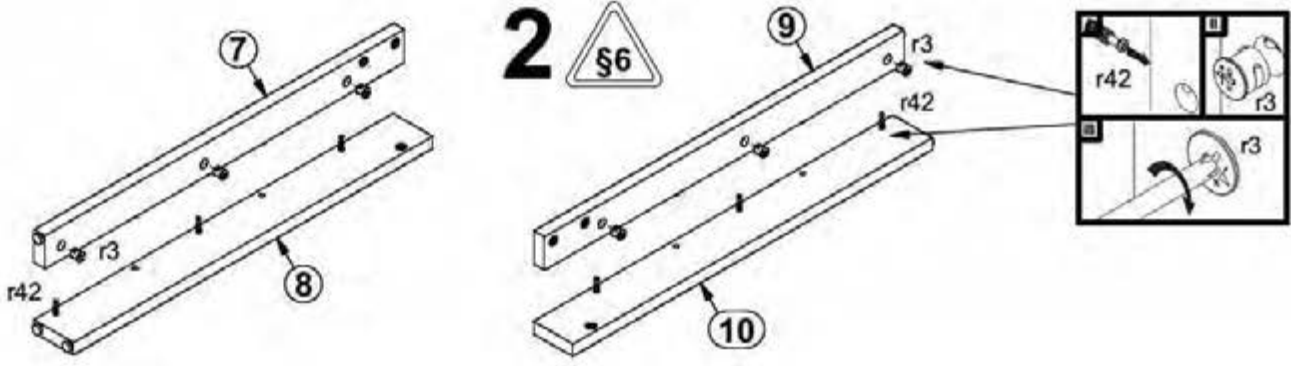
A	B	C (mm)		D
1	S214 205	800	900	1/2
2	S214 206	800	900	1/2
3	S214 207	400	900	1/2
4	S214 403	1544	100	2/2
5	S214 404	800	100	2/2
6	S214 405	800	80	2/2
7	S214 5524	725	58	2/2
8	S214 5525	725	80	2/2
9	S214 5526	725	58	2/2
10	S214 5527	725	80	2/2
11	w121	1300		2/2

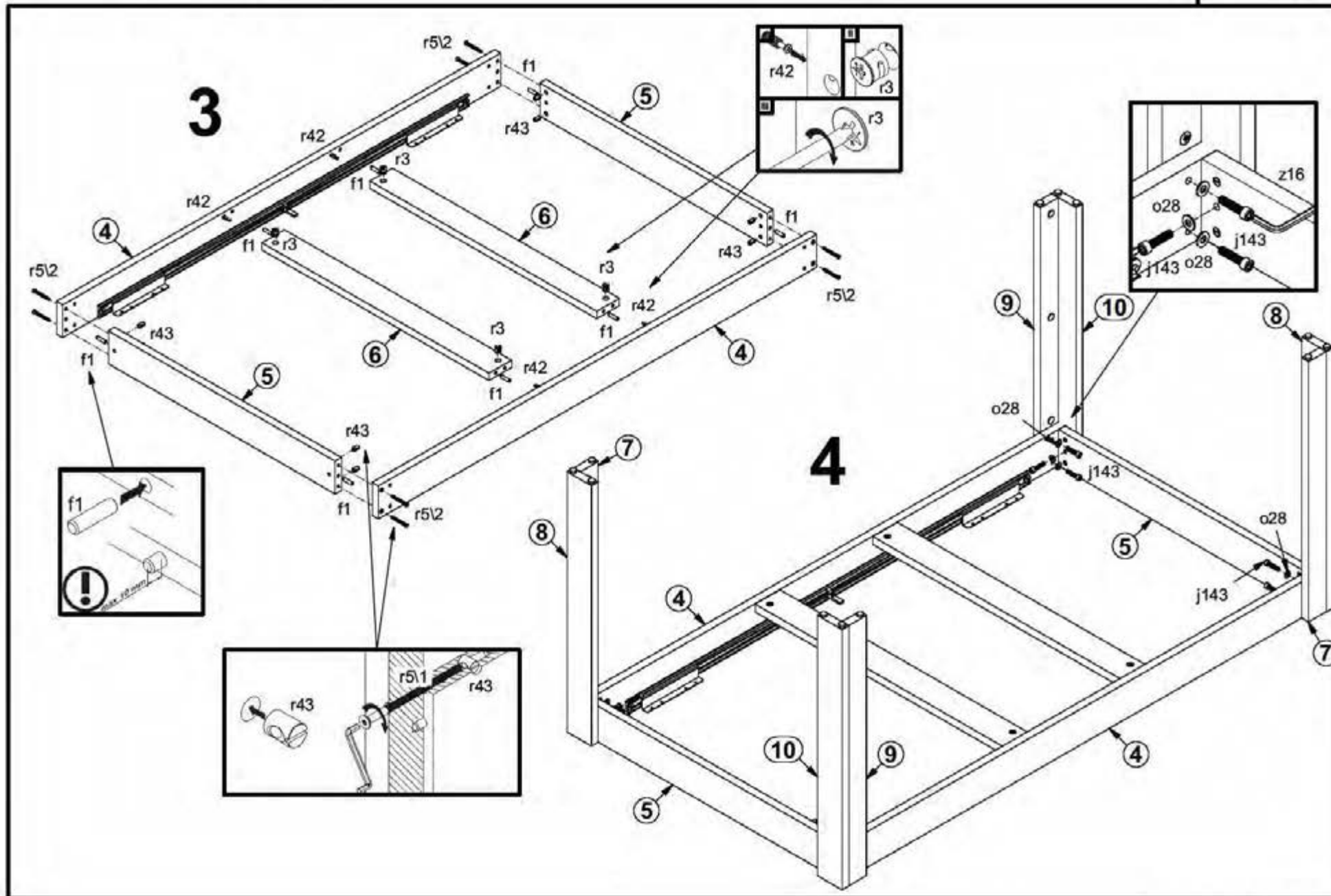


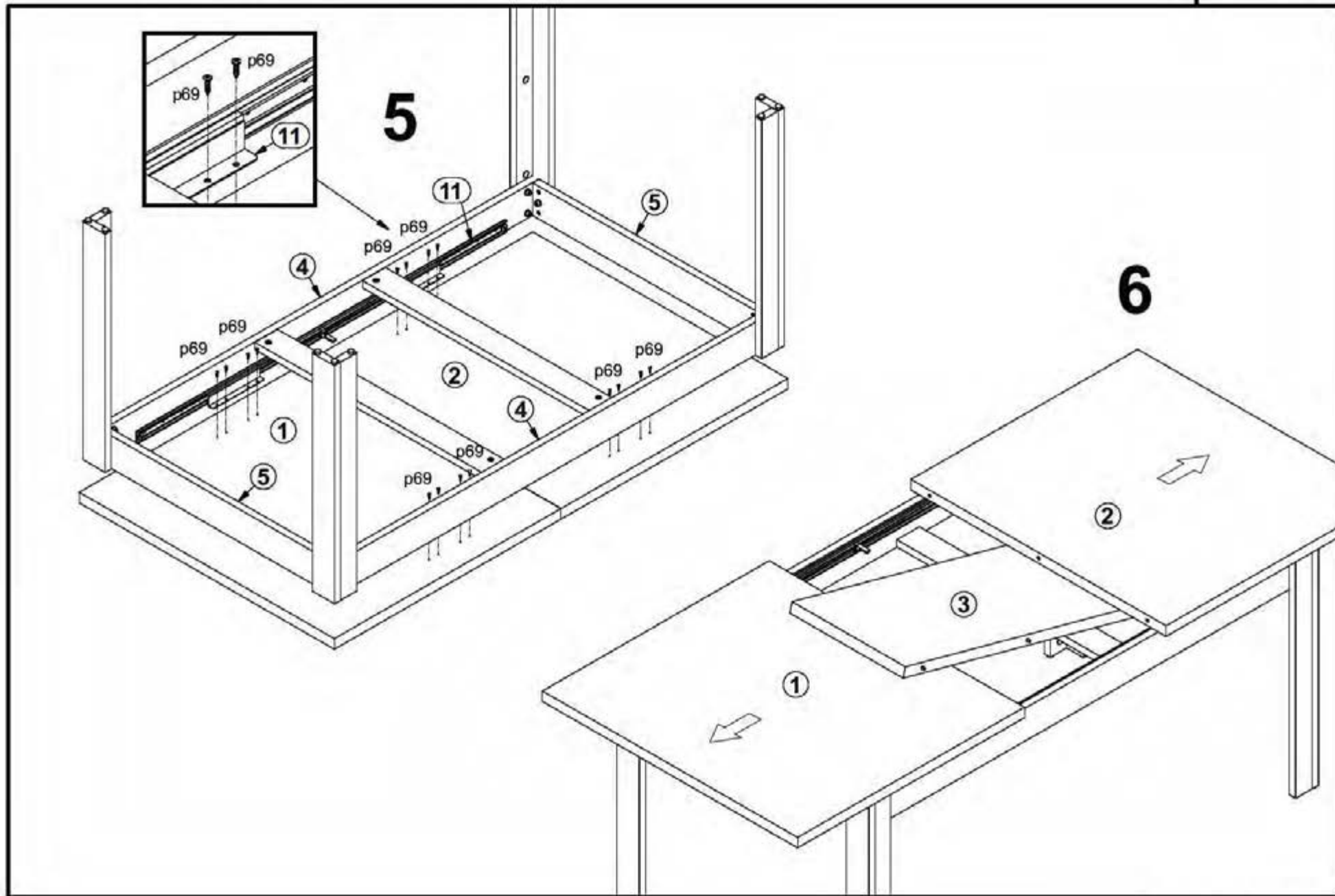
1 



2 







7

