


设计		标准化	
校对		审定	

NBH8LE Residual Current Operated Circuit Breaker With Over-current protection

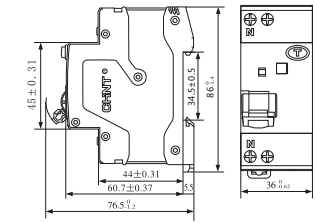
Liigpinge piirik ülekoormuse kaitsesga
Миниатюрен автоматичен прекъсвач с дефектнотокова защита - комбиниран
Wyłącznik różnicowo-prądowy z członem nadprądowym
FI -LS Kombination
Автоматы дифференциальные
Disjoncteur circuit fonctionné au courant résidu avec protection surchargé
Vikavirtasuoajakytkinyhdistelmä
Inrerruptor diferenciado eletrónico(sem protecção contra sobrecorrente)
Jordfeilautomat
Proudový chránič s nadproudovou ochranou
Interruttore magnetotermico differenziale
Interruptores diferenciales electrónicos (sin Protección contra sobrecorrientes)



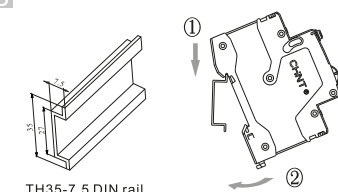
ЗалишковийпоточногоOperatedавтоматичнийвимикачперевантаження по струмузахисту
Kaçak Akım Koruma Anahtarı Otomat
Διακόπτες διαρροής με ενσωματωμένα στοιχεία μικροαυτομάτου
ProtectiecurrentoperatînterupãtordeCircuitcu supra-curentrezidual
Personskyddsautomat / Jordfelsautomat
ResterendeHuidigegeëxploiteerdvermogenschakelaarmetovermatige huidigebescherming
Kombirelæ
Ghall-protezzjoni residwakurrentioperatCircuit Breakermal-kurrent žejjed
MaradékjelenlegüzemeltettCircuitBreakera túlzott földelés
Strávas noplúdes relejs ar pãrslodzes aizsardzibu
Srovès nuotekio relè su automatinio jungklio funkcija

Caution : Installation by electricians only
Ettevaatus: paigaldus elektrikud ainult
Внимание: инсталиране от електротехницисамо
Uwaga:Instalacja tylko przez wykwalifikowany personel
Vorsicht:Installation nur durch den Elektriker
Προειδοποίηση: ο монтаж должен выполняться только квалифицированным электротехническим персоналом
ATTENTION : l'Installation par du personnel qualifié seulement
Varoitus: asennus sallittu vain sähköalan ammattilaiselle
Atenção: instalação pelos electricistas somente
Advarsel: monteres kun av elektrikere
Varování: Montáž pouze osobou s elektrotech. kvalifikací
Attenzione: installazione solo da parte di personale addestrato
PRECAUCIÓN: instalación por electricistas sólo
Увага: монтаж електрики тільки
Dikkat:Kurulum sadece elektrikçiler tarafından yapılmalıdır
Προσοχή: εγκατάσταση να γίνεται από ηλεκτρολόγους μόνο
ATTENTIONARE: instalarea de electricieni numai
Varning:Monteras av behörig elektriker
Let op:installatie door electriciens alleen
Advarsel:monteres kun af elektrikere
Attenzjoni: installazzjoni mill-eletriciști biss
Figyelmeztetés:a telepítés a villanyszerelő csak
Piesardzigi: iekãrtas, elektrikçiem, tikai
İspėjimas:montavimą privalo atlikti elektrikai

A






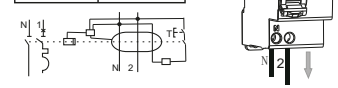

B



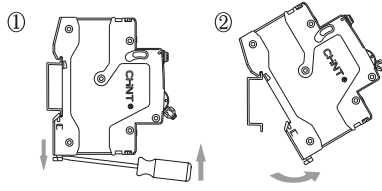
TH35-7.5 DIN rail

C

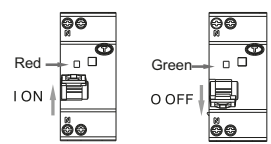
	
L: 10mm	ZZ
S: (1-10)mm ²	
	1.5 N • m

D



E



Red → ON

Green → OFF

CHINT
CHINT ELECTRIC


Mounting Instructions
Paigaldusjuhised
Инструкции за монтаж
Instrukcja montażu
Montageanleitung
Инструкция по монтажу
Instructions de montage
asennus-ja käyttöohjeet
Instruções de montagem
Monteringsvejledning
Montážní návod
Istruzioni di montaggio

instrucciones de montaje
Щодо монтування
Montaj Talimatları
Οδηγίες Εγκατάστασης
Instrucțiuni de montare
Monteringsanvisning
Montage instructies
Monteringsvejledning
Istruzioni per il montaggio
Szerelési utasítás
Montážas instrukcijas
Montavimo instrukcijos

设计		标准化	
校对		审定	

NBH8LE Residual Current Operated Circuit Breaker With Over-current protection

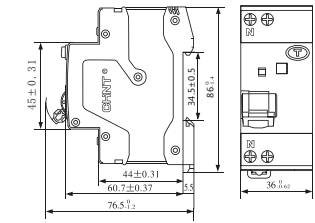
Ligginge piirik ülekoormuse kaitsesga
Μινιατορεν αυτοματιχεν πρεκςβας σ
дефектнотоква защита - комбиниран
Wyłącznik różnicowo-prądowy z członem nadprądowym
FI -LS Kombination
Автоматы дифференциальные
Disjoncteur circuit fonctionné au courant résidu avec protection surchargé
Vikavirtasuojakytikinyhdistelmä
Inrerruptor diferenciado eletrónico(sem protecção contra sobrecorrente)
Jordfeilautomat
Proudový chránič s nadproudovou ochranou
Interruttore magnetotermico differenziale
Interrutores diferenciales electrónicos (sin Protección contra sobrecorrientes)



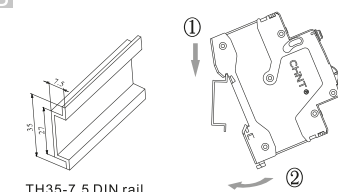
ЗалишковийпоточногоOperatedавтомати-
чнийвимикачперевантаження по струмузахисту
Kaçak Akım Koruma Anahtarlı Otomat
Διακόπτες διαρροής με ενσωματωμένα στοιχεία μικροαυτομάτου
ProtectiecurrentoperatînterupãtordeCircuitcu supra-curentrezidual
Personskyddsautomat / Jordfelsautomat
Resterendeheidgeëxploiteerdvermogenschakelaarmetovermatige huidigebescherming
Kombirelæ
Ghall-protezzjoni residwakurrentioperatCircuit Breakermal-kurrent žejjed
MaradékjelenlegüzemeltettCircuitBreakera túlzott földelés
Strávas noplúdes relejs ar pãrslodzes aizsardzibu
Srovãs nuotekio relã su automatinio jungklio funkcija

Caution : Installation by electricians only
Ettevaatus: paigaldus elektrikud ainult
Внимание: инсталлиране от електротехницисамо
Uwaga:Instalacja tylko przez wykwalifikowany personel
Vorsicht:Installation nur durch den Elektriker
Προειδοποίηση: ο монтаж должен выполняться только квалифицированным электротехническим персоналом
ATTENTION : l'Installation par du personnel qualifié seulement
Varoitus: asennus sallittu vain sähköalan ammatilaiselle
Atenção: instalação pelos electricistas somente
Advarsel: monteres kun av elektrikere
Varování: Montáž pouze osobou s elektrotech. kvalifikací
Attenzione: installazione solo da parte di personale addestrato
PRECAUCIÓN: instalación por electricistas sólo
Увага: монтаж електрики тільки
Dikkat:Kurulum sadece elektrikçiler tarafından yapılmalıdır
Προσοχή: εγκατάσταση να γίνεται από ηλεκτρολόγους μόνο
ATTENTIONARE: instalarea de electricieni numai
Varning:Monteras av behörig elektriker
Let op:installatie door elektriciens alleen
Advarsel:monteres kun af elektrikere
Attenzjoni: installazzjoni mill-eletriciści biss
Figyelmeztetés:a telepítés a villanyszerelő csak
Piesardzigi: iekãrtas, elektrikiem, tikai
İspėjimas:montavimã privalo atlikti elektrikai

A


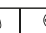



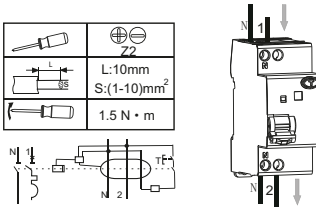
B



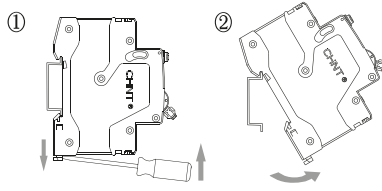
TH35-7.5 DIN rail

C

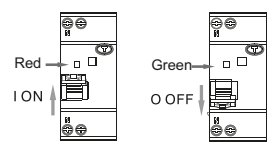
	
L: 10mm	S: (1-10)mm ²
	1.5 N • m



D



E



CHINT
CHINT ELECTRIC

Mounting Instructions
Paigaldusjuhised
Инструкции за монтаж
Instrukcja montażu
Montageanleitung
Инструкция по монтажу
Instructions de montage
Instruccions de montage
Monteringsvejledning
Montážní návod
Istruzioni di montaggio

instrucciones de montaje
Щодо монтування
Montaj Talimatları
Οδηγίες Εγκατάστασης
Instrucţiuni de montare
Monteringsanvisning
Montage instructies
Monteringsvejledning
Istruzioni per il montaggio
Szerelési utasítás
Montážas instrukcijas
Montavimo instrukcijos