

Пресс 12т

T61212M



РУКОВОДСТВО ПО ЭКСПЛУАТАЦИИ И ТЕХНИЧЕСКОМУ ОБСЛУЖИВАНИЮ

ВНИМАТЕЛЬНО ИЗУЧИТЕ ЭТО РУКОВОДСТВО ПЕРЕД НАЧАЛОМ РАБОТЫ

ТехАвто поставщик автосервисного оборудования, <https://www.teh-avto.ru>,
г. Москва, Дербеневская наб. 11, +7 (495)646-11-97

Важно!

Внимательно прочитайте данную инструкцию. Обратите особое внимание на требования по технике безопасности и знаки предупреждения. Используйте оборудование только по назначению! Несоблюдение требований данной инструкции может привести к поломке оборудования и/или тяжелым несчастным случаям. Пожалуйста, сохраните данную инструкцию.

1. ТРЕБОВАНИЯ ПО ТЕХНИКЕ БЕЗОПАСНОСТИ И ЗНАКИ ПРЕДУБРЕЖДЕНИЯ

- 1.1 К работе с оборудованием допускается только квалифицированный персонал. Для обеспечения безопасности и надлежащей работы пресса держите оборудование и зону вокруг него в чистоте.
- 1.2 Максимальная мощность давления пресса 12 тонн. Не превышайте указанную мощность. Не пытайтесь воздействовать на пресс при помощи дополнительной силы. Всегда используйте манометр, чтобы точно определить прилагаемую нагрузку.
- 1.3 Используйте пресс только по назначению. Не пытайтесь применить оборудование в иных целях, кроме тех, для которых он был предназначен.
- 1.4 Держите детей и посторонних лиц на безопасном расстоянии от рабочей зоны.
- 1.5 При работе с оборудованием не носите свободную одежду, галстуки, часы, кольца и другие украшения. Убирайте длинные волосы.
- 1.6 При работе с оборудованием носите защитные противоударные очки, защитный экран, полностью защищающий лицо, и перчатки для тяжелой работы.
- 1.7 Сохраняйте баланс и крепко стойте на ногах. Не теряйте устойчивости и всегда носите нескользящую обувь.
- 1.8 Основание для пресса должно быть твердым, ровным, сухим, нескользким и устойчивым к нагрузкам. Держите основание в чистоте, порядке, свободным от посторонних предметов и хорошо освещенным.
- 1.9 Проводите осмотр каждый раз перед началом работ. Не используйте оборудование со сломанными деталями, а также погнутыми, треснутыми, со следами утечки и другими повреждениями, а также детали, которые подверглись ударным нагрузкам.
- 1.10 Проверьте затянутость болтов и гаек.
- 1.11 Убедитесь, что обрабатываемая деталь расположена посередине пресса и надежно зафиксирована.
- 1.12 Во время всего рабочего цикла держите руки и ноги на безопасном расстоянии от пресса.
- 1.13 Не используйте пресс для сдавливания шайб и других деталей, которые под давлением могут вылететь из-под пресса и представлять серьезную опасность. Во время работы пресса с обрабатываемой деталью никогда не стойте перед ним, а также не оставляйте его без внимания.
- 1.14 Не приступайте к работе с прессом в состоянии усталости, а также под влиянием алкоголя, медикаментов и других средств, вызывающих интоксикацию.
- 1.15 Запрещено необученному персоналу эксплуатировать оборудование.
- 1.16 Не пытайтесь внести изменения в конструкцию оборудования.
- 1.17 Не используйте тормозную или другую неподходящую жидкость, если требуется добавить масло. Всегда используйте гидравлическое масло высокого качества и того же типа, что находится в баке, чтобы избежать смешивания разных типов масла.
- 1.18 Защитите пресс от дождя и других неблагоприятных погодных условий.
- 1.19 К ремонту оборудования и замене деталей допускаются только квалифицированные специалисты. Используйте только родные детали, поставляемые производителем.
- 1.20 Внимание! Знаки предупреждения, меры предосторожности и требования, описанные в данной инструкции, не могут охватить все возможные условия и ситуации, которые могут произойти. Оператор должен осознавать данный факт, быть внимательным и соблюдать все меры предосторожности, включая те, которые не указаны в данной инструкции.

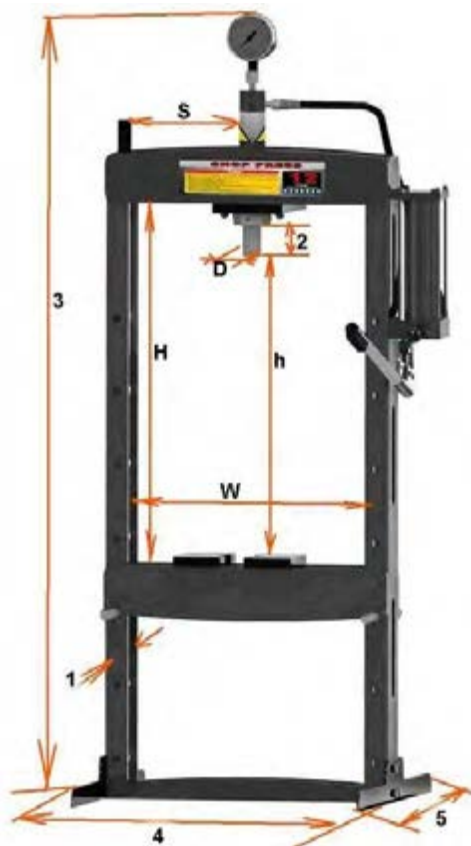
ТехАвто поставщик автосервисного оборудования, <https://www.teh-avto.ru>,
г. Москва, Дербеневская наб. 11, +7 (495) 646-11-97

2.ТЕХНИЧЕСКИЕ ХАРАКТЕРИСТИКИ Т61212М

№	Параметр	Значение
	Мощность (тонны)	12
H	Общая высота рабочей зоны (мм)	141-1064
h	Рабочая высота пресса (мм)	31-954
W	Ширина рабочей зоны (мм)	502
D	Диаметр штока цилиндра (мм)	40
2	Рабочий ход штока цилиндра (мм)	180

№	Параметр	Значение
1	Ширина рамы пресса (мм)	100
3	Габаритная высота в собранном виде (мм)	1646
4	Габаритная ширина в собранном виде (мм)	702
5	Габаритная длина в собранном виде (мм)	700
S	Возможность смещать цилиндр вдоль рамы	да, 380 мм
	Размеры упаковки (мм)	1390*620*140

Количество масла в системе: 1,1л.



ТехАвто поставщик автосервисного оборудования, <https://www.teh-avto.ru>,
г. Москва, Дербеневская наб. 11, +7 (495) 646-11-97

3.СБОРКА

При сборке используйте чертеж (см. рис. внизу) в разборном виде с пронумерованными деталями. Перед началом сборки, разложите все детали перед собой. Следуйте следующим шагам:

- 3.1 Присоедините первую нижнюю опору (15) к левой стойке (10) оборудования и нижней поперечной перекладине при помощи болтов, гаек, шайб и контргаек (16,17,18,20). Присоедините вторую нижнюю опору к правой стойке.
- 3.2 Установите станину пресса в вертикальное положение.
- 3.3 Установите верхнюю стыковую накладку на верхнюю перекладину. Вставьте болты в отверстия верхней стыковой накладки. Установите поршень (3) в отверстие верхней стыковой накладки.
- 3.4 Установите верхнюю круглую гайку (8) на поршень(3) до конца. Присоедините нижнюю стыковочную накладку (25) к поршню, позволив болтам пройти через отверстия. Зафиксируйте нижнюю и верхнюю стыковочные накладки при помощи шайб и гаек (24), затянув их на болтах.
- 3.5 Присоедините подставку для насоса к правой стойке при помощи болтов, шайб, контргаек и гаек. Зафиксируйте насосную установку при помощи болтов и шайб. Вставьте рукоятку в соответствующую подставку.
- 3.6 Соедините гидравлический шланг (9) с поршнем при помощи соединительной гайки, установив ее на фитинг шланга. Установите манометр (1) при помощи соединительной гайки (2), которая расположена на верху поршня.
- 3.7 Затяните все болты и винты.

ТехАвто поставщик автосервисного оборудования, <https://www.teh-avto.ru>,
г. Москва, Дербеневская наб. 11, +7 (495)646-11-97

4. ПУСКО-НАЛАДОЧНЫЕ РАБОТЫ

4.1 Прежде чем ввести оборудование в действие, удалите воздух из гидравлической системы: откройте спускной клапан, повернув его против часовой стрелки. Прокачайте насос несколько раз, чтобы удалить воздух из системы.

4.2 Проверьте все детали оборудования. Убедитесь, что нет признаков поломки. В противном случае немедленно остановите работу и свяжитесь с поставщиком оборудования.

5. ИНСТРУКЦИЯ ПО ЭКСПЛУАТАЦИИ

ВНИМАНИЕ! Перед началом работ внимательно прочитайте инструкцию, поймите ее, и соблюдайте все требования по технике безопасности и знаки предупреждения.

1. Установите упорную накладку (16) на нижнюю раму с верхней стороны и разместите внутри ее обрабатываемую деталь.
2. Закройте спускной клапан, повернув его по часовой стрелке до упора.
3. Качайте ручку, чтобы упорный элемент приблизился к обрабатываемой детали.
4. Убедитесь, что поршень находится ровно посередине детали.
5. Качайте ручку, чтобы надавливать на деталь.
6. После того, как работа закончена, перестаньте качать ручку. Медленно и осторожно уберите давление с детали, поворачивая поэтапно спускной клапан против часовой стрелки.
7. Как только поршень полностью отсоединился, уберите деталь с нижней рамы.

6. ПРОФИЛАКТИКА ОБОРУДОВАНИЯ

6.1 Следите, что поверхность пресса оставалась чистой, сухой, накрытой мягкой тканью. Периодически смазывайте все соединения и движущие детали.

6.2 Если пресс не используется какое-то время, храните его в сухом помещении. Отсоедините поршень и шток и храните их отдельно от пресса.

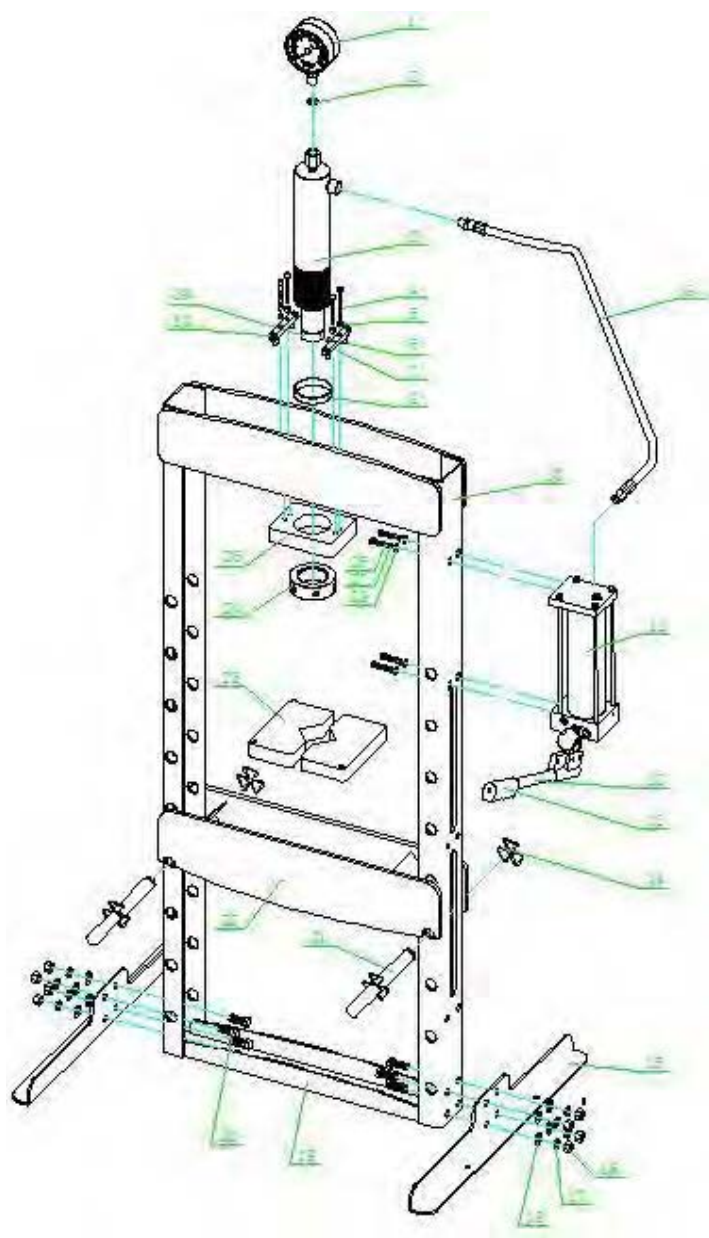
6.3 При первых признаках снижения давления прокачайте гидравлическую систему, чтобы удалить из нее воздух (см. пункт 4.1).

6.4 Проверьте уровень масла: снимите маслоразливную крышку. При необходимости добавьте гидравлическое масло высокого качества. Установите крышку на место. Удалите воздух из системы, как описано в пункте 4.1.

ТехАвто поставщик автосервисного оборудования, <https://www.teh-avto.ru>,
г. Москва, Дербеневская наб. 11, +7 (495)646-11-97

7. ЧЕРТЕЖ В РАЗБОРНОМ ВИДЕ

7.1 Гидравлический пресс



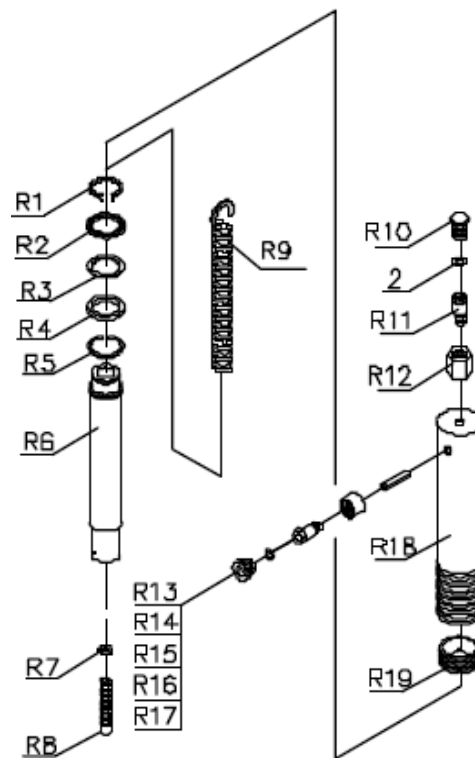
ТехАвто поставщик автосервисного оборудования, <https://www.teh-avto.ru>,
г. Москва, Дербеневская наб. 11, +7 (495) 646-11-97

Список деталей

№	описание	Кол-во	№	описание	Кол-во
1	манометр	1	16	гайка	8
2	нейлоновое кольцо	1	17	Пружинная шайба	8
3	поршень	1	18	шайба	8
4	Винт М6х70	4	19	Поддон для инструментов	1
5	винт	4	20	болт	8
6	Винт М6х10	1	21	Штифт корпуса	2
7	Рельсовая опора	2	22	Рабочая платформа	1
8	Верхняя круглая гайка	1	23	Установочный блок	2
9	шланг	1	24	Нижняя круглая гайка	1
10	корпус	1	25	Нижняя стыковочная накладка	1
11	Насосная установка	1	26	болт	4
12	Трубка рукоятки	1	27	Пружинная шайба	4
13	Ручка рукоятки	1	28	шайба	4
14	кольцо	4	29	насадка	1
15	Нижнее основание	2	30	Шариковый подшипник	1

ТехАвто поставщик автосервисного оборудования, <https://www.teh-avto.ru>,
г. Москва, Дербеневская наб. 11, +7 (495)646-11-97

7.2 Поршень



№	описание	Кол-во	№	описание	Кол-во
R1	фланец	1	R11	Соединительный элемент	1
R2	Уплотняющая прокладка	1	R12	Соединительная гайка	1
R3	кольцо	1	R13	Штифт	1
R4	Круглое кольцо	1	R14	Соединительный элемент	1
R5	Пружинное кольцо	1	R15	Соединительная гайка	1
R6	Поршень	1	R16	Круглое кольцо	1
R7	шайба	1	R17	Колпачок для защиты от пыли	1
R8	Винт М8	1	R18	соединитель	1
R9	пружина	1	R19	кольцо	1
R10	Уплотняющий болт	1	2	Нейлоновое кольцо	1

ТехАвто поставщик автосервисного оборудования, <https://www.teh-avto.ru>,
г. Москва, Дербеневская наб. 11, +7 (495)646-11-97

Заказы на запчасти прессов AE&T принимаются электронным письмом по адресу [указанному на сайте www.teh-avto.ru](http://www.teh-avto.ru)

Обратитесь по указанному адресу электронной почты для получения детального чертежа, списка запасных деталей, а также для уточнения артикула и наименования запасной части.

Процесс замены деталей

При замене и ремонте деталей соблюдайте меры предосторожности, описанные в инструкции по безопасности.

Приложение А Особые замечания

A1 Утилизация использованного масла

Отработанное масло, слитое из гидравлической системы, является продуктом, загрязняющим окружающую среду и должно быть утилизировано в соответствии с законодательством той страны, в которой установлено оборудование.

A2 Требования по разборке и утилизации оборудования

Срок эксплуатации пресса 5 лет. Если пресс поврежден так, что его больше нельзя использовать, утилизируйте его. При разборке пресса следуйте инструкции, описанной в главе по сборке оборудования, соблюдая все меры предосторожности. К разборке оборудования допускаются только уполномоченные специалисты, как и при сборке. Для предотвращения загрязнённости окружающей среды все отходы, образующиеся при утилизации изделий и их частей, подлежат обязательному сбору с последующей утилизацией в установленном порядке и в соответствии с действующими требованиями и нормами отраслевой нормативной документации, в том числе в соответствии с СанПиНом 2.1.7.1322-03 «Гигиенические требования к размещению и обезвреживанию отходов производства и потребления.». Если это необходимо для налогового учета, операции по утилизации должна быть отражена в бухгалтерских документах в соответствии с законодательством той страны, в которой установлено оборудование.

ТехАвто поставщик автосервисного оборудования, <https://www.teh-avto.ru>,
г. Москва, Дербеневская наб. 11, +7 (495) 646-11-97

Гарантийные условия

Гарантийные обязательства: Гарантийный срок эксплуатации исчисляется со дня продажи товара. В течение гарантийного срока, в случае обнаружения неисправностей, вызванных заводскими дефектами, покупатель имеет право на бесплатный ремонт. При отсутствии на гарантийных талонах даты продажи, заверенной печатью организации-продавца, срок гарантии исчисляется со дня выпуска изделия. Все претензии по качеству будут рассмотрены только после получения Акта Рекламации. После получения акта рекламации сервисный центр в течение 3 рабочих дней выдает Акт Проверки Качества.

Гарантия не распространяется:

- На изделия с механическими повреждениями, следами химического и термического воздействия, а также любыми воздействиями, происшедшими вследствие действия сторонних обстоятельств, не вызванных заводскими дефектами.
- На изделия, работоспособность, которых нарушена вследствие неправильной установки или несоблюдения требований технической документации.
- На изделия, вскрытые потребителем или необученным ремонту данного изделия персоналом.
- На расходные материалы, а также любые другие части изделия, имеющие естественный ограниченный срок службы (клапана, плунжера, прокладки, уплотнения, сальники, манжеты и т.п.)

Место проведения гарантийного ремонта: Гарантийный ремонт производится в уполномоченном сервисном центре или на месте установки (для оборудования, требующего монтажа, при наличии акта о техническом освидетельствовании или об установке).

Покупатель – юридическое лицо – самостоятельно доставляет оборудование в сервисный центр в соответствии с инструкциями изготовителя о транспортировке и упаковке. Условия гарантии не предусматривают профилактику и чистку изделия, а также выезд мастера к месту установки изделия с целью его подключения, настройки, ремонта, консультации. Транспортные расходы не входят в объем гарантийного обслуживания.

Гарантийный ремонт оборудования осуществляется в течение 21 рабочего дня с момента получения акта экспертизы и при наличии запасных частей на складе. В случае признания ремонта гарантийным пересылка запчастей в другой город (в пределах РФ) осуществляется за счет поставщика только транспортной компанией по выбору поставщика.

ТехАвто поставщик автосервисного оборудования, <https://www.teh-avto.ru>,
г. Москва, Дербеневская наб. 11, +7 (495) 646-11-97

Сроки приема рекламаций:

Рекламация по количеству принимается в течение 10 дней с даты получения товара клиентом или его представителем. Для региональных клиентов к этому сроку прибавляется срок доставки товара транспортной компанией.

Рекламация по качеству на изделия с заводским дефектом принимается в течение всего гарантийного срока, указанного в инструкции.

Рекламация на изделия с механическим повреждением принимается в течение месяца с даты получения товара клиентом или его представителем. Товар на экспертизу должен быть представлен в неповрежденной заводской упаковке. Это исключит вероятность, что товар был поврежден при транспортировке или на складе покупателя.

С условиями гарантии ознакомлен: Дата _____ Подпись _____

Гарантийный талон

Наименование изделия. ПРЕСС 12т

Модель T61212M Серийный номер изделия _____

Торговая организация _____

Дата покупки _____

Срок гарантии **шесть месяцев со дня продажи.** М.П

ТехАвто поставщик автосервисного оборудования, <https://www.teh-avto.ru>,
г. Москва, Дербеневская наб. 11, +7 (495) 646-11-97