



Жук®

Опрыскиватель садовый гидравлический ОГ-112

12л

Не подлежит обязательной сертификации
ТО 4737-021-32910063-2007
Материал изготовления: пластик
Изготовлено:
ООО фирма «Цикл»
601900, Владимирская обл.,
г. Ковров, ул. Комсомольская,
д. 116 Б
Тел.: (4922) 77 99 14
E-mail: cicle@cicle.ru
www.cicle.ru
Дату изготовления см. на изделии
Срок службы: 3 года
Гарантия: 1 год



Сделано в России



*Благодарим Вас за то, что
остановили
свой выбор на опрыскивателе
торговой марки ЖУК*

Все опрыскиватели ЖУК проходят испытания под давлением 5 атм. Наши специалисты гарантируют, что приобретенный Вами опрыскиватель обладает высокой степенью надежности.

Продукция, производимая под торговой маркой ЖУК обладает исключительными свойствами, среди которых:

- 🔥 **безопасная конструкция**
- 🔥 **функциональный дизайн**
- 🔥 **удобный размерный ряд**
- 🔥 **индивидуальный уход за каждым растением**

**ЖУК - КАЧЕСТВО
С 20-ЛЕТНЕЙ ИСТОРИЕЙ**

Возможно, Вас так же заинтересуют*:

БРАНДСПОЙТЫ



универсальные (с комплектом универсальных гаек для присоединения к опрыскивателям других производителей).
Подходят для обработки

высоких кустарников и садовых деревьев **2200 мм**
3000 мм



**С нами
повседневная забота
о растениях -
это просто и
удобно**

КАПЕЛЬНЫЙ ПОЛИВ

* Подробности на сайте www.cicle.ru

опрыскиватель

Жук®

КЛАССИК

12л





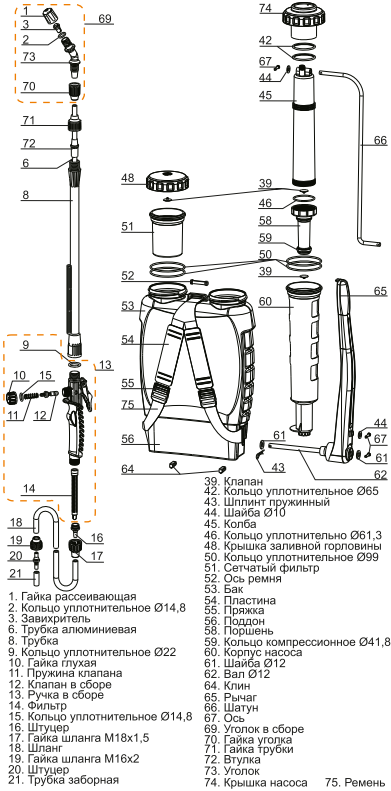
Опрыскиватель применяется для подкормки, полива и защиты от вредителей и болезней садовых растений, а так же для уничтожения сорняков. Возможно использование опрыскивателя для обработки поверхностей с помощью моющих средств: чистки стекол, стен и других работ. Так же ранцевые опрыскиватели можно использовать для тушения низовых пожаров и небольших очагов возгорания.

Технические характеристики опрыскивателя

Параметр	Значение
Привод насоса	ручной
Общий объем бака, л	12х0,3
Габаритные размеры, мм: высота	605±5
длина	365±5
ширина	140±5
длина брандспойта	650 - 970
Масса (сухая), кг	не более 3,5
Диапазон регулировки угла факела распыла, град.	0 - 90
Усилие на рычаге привода, Н	не более 50
Расход рабочей жидкости, л/мин.	0,6 - 0,8

Порядок проведения работ

- Опрыскиватель поставляется подготовленным к работе правой рукой. Для переоборудования под левую руку:
 - демонтируйте рычаг (65), шатун (66) и вал (62), удалив все шпильты, шайбы и оси, фиксирующие данные узлы;
 - переставьте местами узел насоса вместе с крышкой (74) и сетчатый фильтр (51) с крышкой заливной горловины(48)(Рис.1);
 - установите вал (62) в отверстие поддона со стороны узла насоса (Рис.2), наденьте его на шайбу и протолкните до упора;
 - в отверстие на валу вставьте шпильку (43);
 - в отверстие в верхней части узла насоса вставьте шатун (66), на выступающий край которого наденьте шайбу (44). Закрепите шатун осью (67), установив ее в отверстие на шатуне;
 - установите рычаг (65) одновременно на шатун и вал;
 - установите шайбы соответствующего диаметра и оси (67)
- Закрепите ремень на верхней части опрыскивателя, продев петлю ремня в "ухо" на опрыскивателе. Закрепите ремень осью (52). Боковые части ремня закрепите пряжкой (Рис.3)
- Проверьте надежность затяжки крышек 74 и 48
- Соберите брандспойт, соединив трубку (8), ручку в сборе (13), шланг (18), уголок в сборе (69) и гайку уголка (70). Вставьте трубку заборную (21) в отверстие на колбе (45) и затяните гайку (19). Отрегулируйте длину брандспойта, ослабив гайку (71) и выдвинув трубку (6) на нужную длину; после чего заверните гайку (71).
- Отверните крышку (48) и закройте через фильтр (51) рабочую жидкость. Заверните крышку, наденьте опрыскиватель на спину.
- Сделав 5-7 качаний рычагом (65), можете приступить к работе, нажав на клавишу ручки брандспойта. При необходимости зафиксировать клавишу в рабочем положении, продвинув ее вперед. Поддерживайте устойчивость распыла , периодически качая рычаг (65).
- Отрегулируйте распыл, вращая рассеивающую гайку (1) вокруг своей оси
- По окончании работ прекратите качание рычагом (65) и дайте жидкости с избыточным давлением выйти через брандспойт. Убедитесь, что давления в узле насоса нет. Верните клавишу брандспойта в исходное положение.



- Гайка рассеивающая
- Кольцо уплотнительное Ø14,8
- Защититель
- Трубка алюминиевая
- Трубка
- Кольцо уплотнительное Ø22
- Гайка глухая
- Пружина клапана
- Клапан в сборе
- Ручка в сборе
- Фильтр
- Кольцо уплотнительное Ø14,8
- Штуцер
- Гайка шланга M18x1,5
- Шланг
- Гайка шланга M16x2
- Штуцер
- Трубка заборная
- Клапан
- Кольцо уплотнительное Ø65
- Шпилька пружинный
- Шайба Ø10
- Кольцо уплотнительное Ø61,3
- Крышка заливной горловины
- Кольцо уплотнительное Ø99
- Сетчатый фильтр
- Ось ремня
- Бак
- Пластина
- Пряжка
- Поддон
- Поршень
- Кольцо компрессионное Ø41,8
- Корпус насоса
- Шайба Ø12
- Вал Ø12
- Клин
- Рычаг
- Шатун
- Ось
- Уголок в сборе
- Гайка уголка
- Гайка трубки
- Втулка
- Уголок
- Крышка насоса
- Ремень

Руководство по эксплуатации

Комплектация

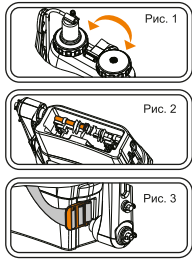
- Бак опрыскивателя 1 шт.
- Ремень 1 шт.
- Ось ремня 1 шт.
- Брандспойт
 - ручка 1 шт.
 - штанга телескопическая 1 шт.
 - шланг 1 шт.
 - уголок в сборе 1 шт.
 - гайка уголка 1 шт.
- Руководство по эксплуатации 1 шт.

Меры предосторожности



Таблица использования растворов

Использовать	Не использовать
Чистую, профилированную воду	Воду из открытых водоемов, профилированную
Полностью растворенные в воде составы, профилированные от осадка	Составы, содержащие нерастворимый осадок, нерастворенные
Водные растворы специальных моющих средств (средства для очистки пластика)	Продукты нефтяной промышленности, асфальт, органические растворители
Другие растворы на водной основе	Не растворимые в воде препараты
Другие растворы на водной основе	Не растворимые в воде препараты
Другие растворы на водной основе	Не растворимые в воде препараты



Неисправности и методы их устранения

Причина	Метод устранения
Невозможно создать давление в узле насоса (при микродозировании)	Защелкните опрыскиватель. Осмотрите места установки клапана. Проверьте состояние колбы и поршня насоса. Используйте шлангу подкашивающей длины.
Давление создано (рычаг прокачивается с большим трудом или не прокачивается совсем), а брандспойт не работает	Отверните гайку шланга (17), выньте штуцер (16) и фильтр (14) из ручки, прочистите фильтр. Аккуратно прочистите отверстие в рассеивающей гайке или закрутите, не повреждая отверстие
Опрыскиватель быстро теряет давление	Отверните гайку шланга (73), выньте заборную трубку из колбы и промойте трубку См. п.1
Жидкость подкачивается из распылительной гайки при работе в режиме брандспойта	Проверьте состояние уплотнительного кольца. Подтяните резьбовое соединение колбы и поршня насоса
Жидкость подкачивает из соединений брандспойта	Отверните гайку (глухую) (10), снимите пружину (11), выньте колбу в сборе (12). Проверьте детали проточной поверхности колбы на наличие уплотнения клапана. Собирайте в обратном порядке. Осмотрите соединения. При необходимости разберите, исключая попадание инородных частей. Подтяните соединения, через которое происходит подкачивание

Основные уплотнительные элементы и быстрозастываемые детали входят состав ремкомплектов №2 (для опрыскивателей) и №3 (для брандспойтов), которые можно дополнительно приобрести в точках продаж опрыскивателя "ЖУК". Для приобретения запчастей, не входящих в состав ремкомплектов обращайтесь напрямую к производителю.