


设计		标准化	
校对		审定	

NBH8LE Residual Current Operated Circuit Breaker With Over-current protection

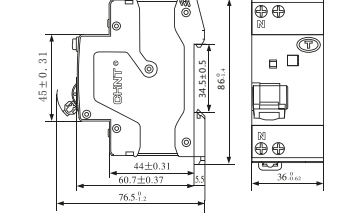
Ligginge piirik ülekoormuse kaitsesga  
Миниатюрен автоматичен прекъсвач с дефектнотокова защита - комбиниран  
Wyłącznik różnicowo-prądowy z członem nadprądowym  
FI -LS Kombination  
Автоматы дифференциальные  
Disjoncteur circuit fonctionné au courant résidu avec protection surchargé  
Vikavirtasuojakytikinyhdistelmä  
Inrerruptor diferenciado eletrónico(sem protecção contra sobrecorrente)  
Jordfeilautomat  
Proudový chránič s nadproudovou ochranou  
Interruttore magnetotermico differenziale  
Interrutores diferenciales electrónicos (sin Protección contra sobrecorrientes)



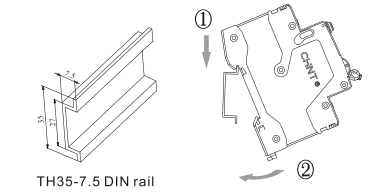
ЗалишковийпоточногоOperatedавтоматичнийвимикачперевантаження по струмузахисту  
Kaçak Akım Koruma Anahtarı Otomat  
Διακόπτες διαρροής με ενσωματωμένα στοιχεία μικροαυτομάτου  
ProtectiecurrentoperatînterupãtordeCircuitcu supra-curentrezidual  
Personskyddsautomat / Jordfelsautomat  
Resterendeheidgeëxploiteerdvermogenschakelaarmetovermatige huidigebescherming  
Kombirelæ  
Ghall-protezzjoni residwakurrentioperatCircuit Breakermal-kurrent žejjed  
MaradékjelenlegüzemeltettCircuitBreakera túlzott földelés  
Strávas noplúdes relejs ar pãrslodzes aizsardzibu  
Srovãsv nuotekio relã su automatinio jungklio funkcija

Caution : Installation by electricians only  
Ettevaatus: paigaldus elektrikud ainult  
Внимание: инсталиране от електротехницисамо  
Uwaga: Instalacja tylko przez wykwalifikowany personel  
Vorsicht: Installation nur durch den Elektriker  
Предупреждение: монтаж должен выполняться только квалифицированным электротехническим персоналом  
ATTENTION : l'Installation par du personnel qualifié seulement  
Varoitus: asennus sallittu vain sähköalan ammattilaiselle  
Atenção: instalação pelos electricistas somente  
Advarsel: monteres kun av elektrikere  
Varování: Montáž pouze osobou s elektrotech. kvalifikací  
Attenzione: installazione solo da parte di personale addestrato  
PRECAUCIÒN: instalaciòn por electricistas sòlo  
Увага: монтаж електрики тільки  
Dikkat: Kurulum sadece elektrikçiler tarafından yapılmalıdır  
Προσοχή: εγκατάσταση να γίνεται από ηλεκτρολόγους μόνο  
ATTENTIONARE: instalarea de electricieni numai  
Varning: Monteras av behörig elektriker  
Let op: installatie door elektriciens alleen  
Advarsel: monteres kun af elektrikere  
Attenzjoni: installazzjoni mill-eletriciști biss  
Figyelmeztetés: a telepítés a villanyszerelő csak  
Piesardzigi: iekãrtas, elektrikiem, tikai  
İspėjimas: montavimã privalo atlikti elektrikai

**A**



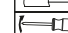


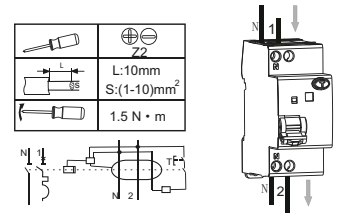
**B**



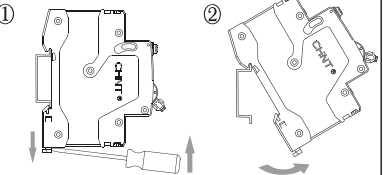
TH35-7.5 DIN rail

**C**

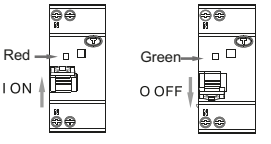
	
L: 10mm	S: (1-10)mm <sup>2</sup>
	1.5 N • m



**D**



**E**



Red  
I ON

Green  
O OFF

**CHINT**  
CHINT ELECTRIC

Mounting Instructions  
Paigaldusjuhised  
Инструкции за монтаж  
Instrukcja montażu  
Montageanleitung  
Инструкция по монтажу  
Instructions de montage  
Instruccions de montage  
Monteringsvejledning  
Montážni návod  
Istruzioni di montaggio

instrucciones de montaje  
Щодо монтування  
Montaj Talimatları  
Οδηγίες Εγκατάστασης  
Instrucțiunile de montare  
Monteringsanvisning  
Montage instructies  
Monteringsvejledning  
Istruzioni per il montaggio  
Szerelési utasítás  
Montážas instrukcijas  
Montavimo instrukcijos