


设计		标准化	
校对		审定	

NBH8LE Residual Current Operated Circuit Breaker With Over-current protection

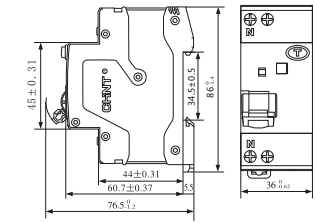
Ligginge piirik ülekoormuse kaitsesga
Миниатюрен автоматичен прекъсвач с дефектнотокова защита - комбиниран
Wyłącznik różnicowo-prądowy z członem nadprądowym
FI -LS Kombination
Автоматы дифференциальные
Disjoncteur circuit fonctionné au courant résidu avec protection surchargé
Vikavirtasuoajakytkinyhdistelmä
Inrerruptor diferenciado eletrónico(sem protecção contra sobrecorrente)
Jordfeilautomat
Proudový chránič s nadproudovou ochranou
Interruttore magnetotermico differenziale
Interruptores diferenciales electrónicos (sin Protección contra sobrecorrientes)



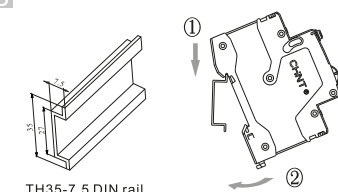
ЗалишковийпоточногоOperatedавтоматичнийвимикачперевантаження по струмузахисту
Kaçak Akım Koruma Anahtarı Otomat
Διακόπτες διαρροής με ενσωματωμένα στοιχεία μικροαυτομάτου
ProtectiecurrentoperatînterupãtordeCircuitcu supra-curentrezidual
Personskyddsautomat / Jordfelsautomat
ResterendeHuidigegeëxploiteerdvermogenschakelaarmetovermatige huidigebescherming
Kombirelæ
Ghall-protezzjoni residwakurrentioperatCircuit Breakermal-kurrent žejjed
MaradékjelenlegüzemeltettCircuitBreakera túlzott földelés
Strávas noplúdes relejs ar pãrslodzes aizsardzibu
Srovès nuotekio relè su automatinio jungklio funkcija

Caution : Installation by electricians only
Ettevaatus: paigaldus elektrikud ainult
Внимание: инсталиране от електротехницисамо
Uwaga:Instalacja tylko przez wykwalifikowany personel
Vorsicht:Installation nur durch den Elektriker
Προειδοποίηση: ο монтаж должен выполняться только квалифицированным электротехническим персоналом
ATTENTION : l'Installation par du personnel qualifié seulement
Varoitus: asennus sallittu vain sähköalan ammattilaiselle
Atenção: instalação pelos electricistas somente
Advarsel: monteres kun av elektrikere
Varování: Montáž pouze osobou s elektrotech. kvalifikací
Attenzione: installazione solo da parte di personale addestrato
PRECAUCIÓN: instalación por electricistas sólo
Увага: монтаж електрики тільки
Dikkat:Kurulum sadece elektrikçiler tarafından yapılmalıdır
Προσοχή: εγκατάσταση να γίνεται από ηλεκτρολόγους μόνο
ATTENTIONARE: instalarea de electricieni numai
Varning:Monteras av behörig elektriker
Let op:installatie door elektriciens alleen
Advarsel:monteres kun af elektrikere
Attenzjoni: installazzjoni mill-eletriciști biss
Figyelmeztetés:a telepítés a villanyszerelő csak
Piesardzigi: iekãrtas, elektrikiem, tikai
İspėjimas:montavimã privalo atlikti elektrikai

A






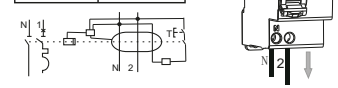
B




TH35-7.5 DIN rail

C

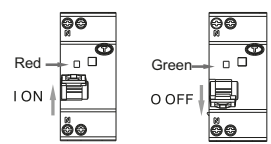
	
L: 10mm	S: (1-10)mm ²
	1.5 N • m



D



E



Red
I ON

Green
O OFF

CHINT
CHINT ELECTRIC


Mounting Instructions
Paigaldusjuhised
Инструкции за монтаж
Instrukcja montażu
Montageanleitung
Инструкция по монтажу
Instructions de montage
asennus-ja käyttöohjeet
Instruções de montagem
Monteringsvejledning
Montážní návod
Istruzioni di montaggio

instrucciones de montaje
Щодо монтування
Montaj Talimatları
Οδηγίες Εγκατάστασης
Instrucțiuni de montare
Monteringsanvisning
Montage instructies
Monteringsvejledning
Istruzioni per il montaggio
Szerelési utasítás
Montážas instrukcijas
Montavimo instrukcijos

设计		标准化	
校对		审定	

NBH8LE Residual Current Operated Circuit Breaker With Over-current protection

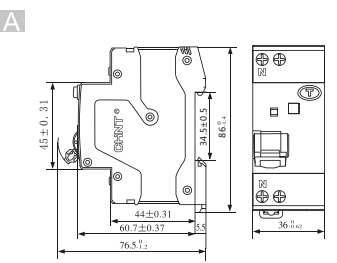
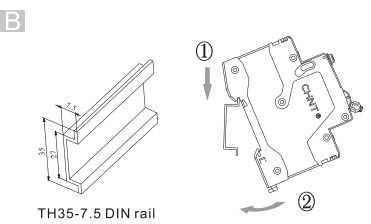
Ligginge piirik ülekoormuse kaitsesga
 Миниатюрен автоматичен прекъсвач с дефектнотокова защита - комбиниран
 Wyłącznik różnicowo-prądowy z członem nadprądowym
 FI -LS Kombination
 Автоматы дифференциальные
 Disjoncteur circuit fonctionné au courant résidu avec protection surchargé
 Vikavirtasuojakytikinyhdistelmä
 Inrerruptor diferenciado eletrónico(sem protecção contra sobrecorrente)
 Jordfeilautomat
 Proudový chránič s nadproudovou ochranou
 Interruttore magnetotermico differenziale
 Interruptores diferenciales electrónicos (sin Protección contra sobrecorrientes)



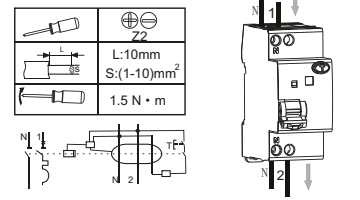
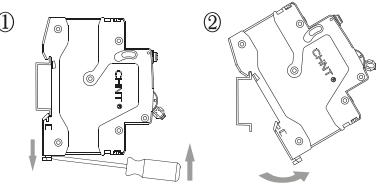
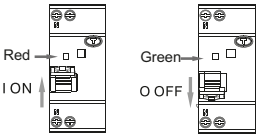
Залишковий поточного Operated автоматичний вимикач з перевантаження по струму захисту

Каçак Akım Koruma Anahtarlı Otomat
 Διακόπτες διαρροής με ενσωματωμένα στοιχεία μικροαυτομάτου
 Protecție curent operat întrerupător de Circuit cu supra-curent rezidual
 Personskyddsautomat / Jordfelsautomat
 Resterende huidigegeëxploiteerd vermogensschakelaarmet overmatige huidigebescherming
 Kombirelæ
 Ghall-protezzjoni residwakurrenti operat Circuit Breaker mal-kurrent żejjeđ
 Maradékjelenlegiüzemeltett Circuit Breaker a túlzott földelés
 Strávas noplúdes relejs ar pārslodzes aizsardzību
 Srovės nuotekio relė su automatinio jungklio funkcija

Caution : Installation by electricians only
 Ettevaatus: paigaldus elektrikud ainult
 Внимание: инсталлиране от електротехници само
 Uwaga: Instalacja tylko przez wykwalifikowany personel
 Vorsicht: Installation nur durch den Elektriker
 Предупреждение: монтаж должен выполняться только квалифицированным электротехническим персоналом
 ATTENTION : l'Installation par du personnel qualifié seulement
 Varoitus: asennus sallittu vain sähköalan ammattilaiselle
 Atenção: instalação pelos electricistas somente
 Advarsel: monteres kun av elektrikere
 Varování: Montáž pouze osobou s elektrotech. kvalifikací
 Attenzione: installazione solo da parte di personale addestrato
 PRECAUCIÓN: instalación por electricistas sólo
 Увага: монтаж електрики тільки
 Dikkat: Kurulum sadece elektrikçiler tarafından yapılmalıdır
 Προσοχή: εγκατάσταση να γίνεται από ηλεκτρολόγους μόνο
 ATENCIÓNARE: instalarea de electricieni numai
 Varning: Monteras av behörig elektriker
 Let op: installatie door elektriciens alleen
 Advarsel: monteres kun af elektrikere
 Attenzjoni: installazzjoni mill-eletriciści biss
 Figyelmeztetés: a telepítés a villanyszerelő csak
 Piesardzigi: iekārtas, elektrīķiem, tikai
 Įspėjimas: montavimą privalo atlikti elektrikai

TH35-7.5 DIN rail

CHINT
CHINT ELECTRIC

Mounting Instructions
 Paigaldusjuhised
 Инструкции за монтаж
 Instrukcja montażu
 Montageanleitung
 Инструкция по монтажу
 instructions de montage
 asennus-ja käyttöohjeet
 instruções de montagem
 Monteringsvejledning
 Montážni návod
 Istruzioni di montaggio

instrucciones de montaje
 Що до монтування
 Montaj Talimatları
 Οδηγίες Εγκατάστασης
 Instrucțiunile de montare
 Monteringsanvisning
 Montage instructies
 Monteringsvejledning
 Istruzioni per il montaggio
 Szerelési utasítás
 Montavimo instrukcijos