



**Руководство пользователя
сварочного полуавтомата
MIG / MAG
FANMIG J5M MOST**

Внимание! Копия этого руководства должна быть расположена в месте, где оборудование используется и должно быть всегда доступно для оператора.








Благодарим Вас за покупку полуавтоматического сварочного аппарата **MOST Fanmig**. Надеемся, что это оборудование оправдает ваши ожидания. Для правильной работы, пожалуйста, прочитайте это «Руководство по эксплуатации».





Содержание

1. Инструкции по безопасности
2. Обслуживание
3. Техническое описание и условия эксплуатации
4. Технические данные и комплектация
5. Конструкция устройства
6. Панель управления Fanmig J5M
7. Сварка MIG/MAG
8. Сварка LIFT TIG
9. Сварка MMA (покрытыми электродами)
10. Неисправности при сварке MIG / MAG
11. Электрическая схема
12. Декларация соответствия UE
13. Переработка

1. Инструкции по безопасности

ВНИМАНИЕ! Оборудование нельзя использовать для размораживания труб!
Информация, содержащаяся на значках:

	Использование и техническое обслуживание сварочного оборудования может быть опасным. Пользователь должен соблюдать правила техники безопасности во избежание несчастных случаев. Оборудование для сварки и резки может использоваться только квалифицированным персоналом.
	Перед началом работы удалите все горючие материалы из зоны сварки. Не сваривайте в резервуарах, которые ранее хранили с легковоспламеняющимися жидкостями (топливом). Удалите все горючие материалы вдали от сварочного брызг.
	Не подвергайте устройство воздействию дождя или водяного пара и не распыляйте его поверх него.
	Не сваривайте без надлежащей защиты глаз. Обращайте внимание на защиту находящихся рядом лиц от излучения.
	Используйте вытяжки или фильтры для удаления паров из места сварки.

	Остановите работу сразу после обнаружения повреждения проводов питания. Не прикасайтесь к поврежденным проводам. Перед обслуживанием или ремонтом отсоедините устройство от источника питания. Не используйте устройство в случае неисправных проводов питания.
	Поместите огнетушитель близко к месту сварки. После окончания сварки проверьте рабочее место на предмет опасности пожара.
	Никогда не пытайтесь самостоятельно ремонтировать поврежденный газовый редуктор. В случае повреждения замените редуктор на рабочий.
	<p>Электромагнитные помехи.</p> <p>Устройство может воздействовать на другие устройства, чувствительные к электромагнитным помехам (роботы, компьютеры и т. д.). Убедитесь, что устройства вблизи сварочного аппарата устойчивы к помехам. Для ограничения помех рекомендуется использовать как можно более короткие кабели с параллельной укладкой.</p> <p>Работайте не менее чем на 100 м от чувствительного оборудования. Всегда следите за тем, чтобы установка была заземлена.</p> <p>Если у вас все еще есть помехи в других устройствах, вы должны правильно экранировать кабели или использовать соответствующие фильтры.</p>

ВВЕДЕНИЕ

Устройство можно вводить в эксплуатацию и эксплуатировать только после тщательного ознакомления с приведенными ниже инструкциями. Сварка MIG / MAG, TIG и MMA требует соблюдения условий, соответствующих нормам электродуговой сварки при сохранении правил противопожарной защиты.

Оператор должен быть оснащен соответствующим оборудованием для индивидуальной защиты и безопасности.

Средства индивидуальной защиты включают в себя: сварочную маску, перчатки для сварки, защитный фартук, кожаную обувь, негорючую одежду.

Несмотря на высокий технический уровень устройства, служба обслуживания должна продемонстрировать значительную дисциплину в применении требований безопасности и здоровья, которые защищают от вредных и опасных факторов для здоровья, возникающих в результате сварочных работ.

УСЛОВИЯ ЭКСПЛУАТАЦИИ

Чтобы обеспечить достаточный срок службы и бесперебойную работу, вы должны:

- не размещайте и не используйте это устройство на поверхности с уклоном более 15°,
- не используйте это устройство для размораживания труб,
- это устройство должно располагаться в месте, где имеется свободная циркуляция чистого воздуха без ограничений потока воздуха, когда устройство подключено к сети, не закрывайте его, например, бумагой или тканью,

- это устройство имеет класс защиты IP21S и не может подвергаться воздействию прямых атмосферных осадков и работать на открытом воздухе
- не используйте устройство для сварки резервуаров с горючими веществами.



ГАЗЫ

В процессе сварки MIG / MAG, TIG и MMA возникают вредные газы и пары, содержащие озон, водород, оксиды и металлические частицы. Поэтому сварочный пост должен иметь очень хорошую вентиляцию (удаление пыли и дыма или размещение в открытом месте). Металлические поверхности, предназначенные для сварки, должны быть очищены от химического загрязнения, особенно от обезжиривающих веществ (растворителей), поскольку они разлагаются во время сварки с образованием токсичных газов. Сварка оцинкованных или покрытых кадмием или хромированных деталей разрешается только с использованием устройства для всасывания и удаления дыма и с подачей свежего воздуха на сварочный пост.

ИЗЛУЧЕНИЯ

Ультрафиолетовое излучение, возникающее во время сварки, вредно для глаз и кожи, поэтому требуется сварочная маска с защитными фильтрами. Сварочный пост должен отвечать определенным требованиям, в том числе:

- иметь надлежащее освещение,
- в зависимости от необходимости иметь фиксированные или подвижные экраны, защищать наблюдателей от воздействия излучения,
- помещение должно быть с соответствующим цветом стен (поглощение излучения).

ПРОТИВОПОЖАРНАЯ ЗАЩИТА

Сварочный пост должен располагаться на безопасном расстоянии от легковоспламеняющихся материалов. Целесообразно оборудовать пост огнетушителями.

КАК ЗАЩИТИТЬ ОТ ПОРАЖЕНИЯ ЭЛЕКТРИЧЕСКИМ ТОКОМ

Недопустимо подключать устройство к неисправной розетке или розетке с непроверенной эффективностью обнуления. Запрещается снимать внешние крышки, когда устройство подключено к сети, а также использование устройства со снятыми крышками. Запрещается эксплуатировать подвесное устройство, например к крану. Работы по техническому обслуживанию и ремонту должны выполняться уполномоченными лицами с соблюдением условий безопасности, применимых к сварочному оборудованию.

2. Обслуживание

ВНИМАНИЕ: Для проведения каких-либо работ по ремонту или техническому обслуживанию рекомендуется обратиться в ближайший сервисный центр **RYWAL-RHC** (список услуг - см. Последнюю страницу руководства).

В случае обнаружения каких-либо повреждений сварщик должен прекратить работу, отключить устройство от источника питания и сообщить об этом руководителю или соответствующим службам - службе **RYWAL-RHC**.

Основное обслуживание (ежедневно)

- проверить состояние кабелей и правильность соединений, при необходимости заменить,
- удалить брызги из газового сопла сварочной горелки, они могут переноситься защитным газом на дугу, нарушить расход защитного газа и вызвать короткое замыкание,
- проверить состояние сварочной горелки, при необходимости заменить,
- проверить состояние и работу охлаждающего вентилятора; держите отверстия для впуска и выпуска охлаждающего воздуха чистыми,
- держите устройство в чистоте.

Периодическое обслуживание (не реже одного раза в 3 месяца)

Частота периодических операций обслуживания может быть увеличена в зависимости от среды, в которой работает устройство. Диапазон технического обслуживания:

- удалить пыль с деталей с помощью потока сухого воздуха (при низком давлении) внешнего корпуса и изнутри сварочного аппарата,
- проверить и затянуть все болты,
- проверьте состояние всех электрических контактов и при необходимости исправить.



ПРИМЕЧАНИЕ. Перед техническим обслуживанием необходимо отключить электропитание от устройства. После каждого ремонта выполните надлежащую проверку, чтобы обеспечить безопасность использования.

3. Техническое описание и условия эксплуатации

Fanmig J5M - современный полуавтоматический сварочный аппарат для сварки MIG / MAG, MMA и Lift TIG (DC). Оборудование используется для сварки стали или нержавеющей стали в среде газа; для использования в строительстве, ремонте автомобилей, хобби и т. д. Параметры сварки задаются на передней панели. В методе MIG / MAG параметры устанавливаются синергетически (см. Главу 6). В зависимости от выбранного диаметра сварочной проволоки, регулятор изменяет сварочное напряжение (V) и соответствующую скорость подачи проволоки (м / мин) одновременно. Устройство питается от однофазной сети 230 В. Fanmig J5M может сваривать с использованием 1-килограммовых или 5-килограммовых катушек. Оборудование также может работать с покрытыми электродами в режиме MMA, и после соединения горелки с вентилем также методом TIG DC, дуга зажигается при трении концом вольфрамового электрода Lift TIG. Оборудование защищено от перегрева термодатчиком. Устройство выполнено в соответствии с EN 60974-1.

Условия эксплуатации

Диапазон температур воздуха:

- работа от -10 °С до + 40 °С,

- транспортировка и хранение от -25 °С до + 55 °С,

- относительная влажность воздуха: до 50% при + 40 °С; до 90% при + 20

°С

4. Технические данные и комплектация

Параметр	Единица	Fanmig J5M
Питание и допуск	V/Hz	1x230 / 50-60/ +/-15%
Диапазон свар. тока	A	MIG/MAG: 30-200A MMA: 10-160A TIG: 10-180A
Напряжение холостого хода	V	60
Сетевой предохранитель	A	16 (инерционный)
Номин. потребл. мощность S1 (100%)	kVA	7,7 (MMA); 4,3 (MIG/MAG)
Ток I _{eff}	A	19,6 (MMA); 22,3 (MIG/MAG)
Ток I _{1max}	A	31A (MMA); 35,2 (MIG/MAG)
Цикл работы	A / V / %	MIG/MAG: 200A / 24V / 40% 130A / 20,5V / 100% MMA: 160A / 26,4V / 40% 100A / 24,0V / 100%
Скорость подачи проволоки	м/мин	2 - 11,5
Класс изоляции		F
Степень защиты		IP21S
Блок подачи проволоки		2-роликовый
Размеры	мм	410x185x295
Масса	кг	9,8
Номер в каталоге		51 00 020189

Таблица 1: Технические данные.

Комплектация устройства:

Оборудование поставляется с кабелем массы, газовым шлангом, адаптером для катушки D200 (5 кг) и инструкцией по эксплуатации. Стандартные ролики подачи проволоки - 0,8-1,0 мм для стальной проволоки (51 13 007833).

Дополнительные сварочные горелки и аксессуары (опции):

Сварочная горелка M15 SGRIP 3 м 55 08 301530

Сварочная горелка M15 SGRIP 4 м 55 08 301540

Сварочная горелка M15 SGRIP 5 м 55 08 301550

Сварочная горелка TIG 26V 4 м 56 01 062634

Ролик 0,8-1,0 51 13 007833 (в стандарте)

Ролик 0,6-0,8 51 13 007801

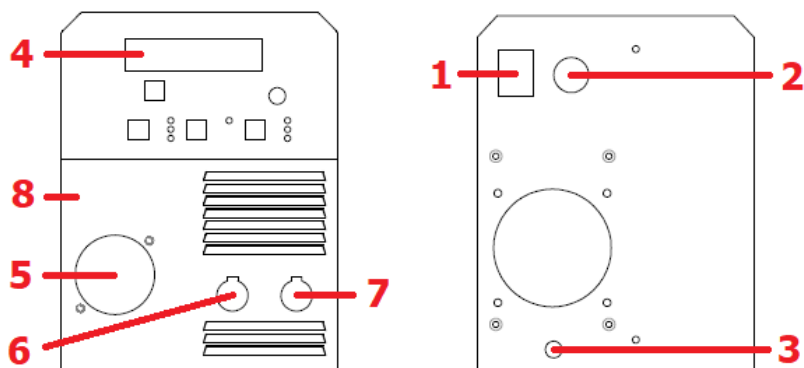
Адаптер K300 50 00 001103

Тележка WUS HD MOST 50 03 003942

Сварочный щипцы MOST 57 00 004707

5. Конструкция устройства

Fanmig J5M



№	Описание
1	Выключатель ON/OFF
2	Шнур питания с вилкой
3	Газовое подключение
4	Панель управления
5	Евроразъем для свар. горелки MIG/MAG
6	Гнездо (+)
7	Гнездо (-)
8	Блок подачи проволоки с держателем катушки (внутри устройства)

Рисунок 1: Конструкция Fanmig J5M MOST

6. Панель управления Fanmig J5M

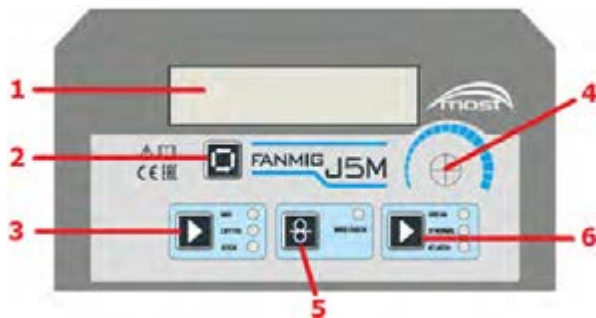


Рисунок 2: Панель управления Fanmig J5M MOST

6.1 Дисплей

Показывает значения настроек параметров, функциональных и единичных символов. Настройки выполняются нажатием кнопки (2) и ручки (4).

6.2 Переключатель дополнительных функций для метода MIG / MAG:



После нажатия переключается между:

- параметры сварки (напряжение в вольтах и скорость подачи проволоки в м / мин),
- Коррекция длины дуги в диапазоне +/- 5 В от заводских настроек,
- IND Индуктивность в диапазоне +/- 10 от заводских настроек,
- DIA Диаметр стальной проволоки: 0,8 мм или 1,0 мм на выбор.

Значения параметров устанавливаются с помощью ручки (4), подтверждение - нажатием на ручку. После настройки параметров дисплей автоматически переходит через несколько секунд к отображению параметров сварки.

В методе сварки MMA и LiftTIG кнопка не активна.

6.3 Выбор метода сварки MIG / Lift Tig / Stick (MMA)



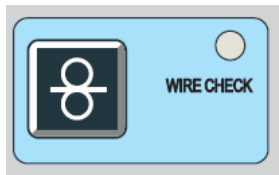
После нажатия он переключается между различными способами сварки:

- MIG/MAG,
- LiftTIG (сварка TIG с поджигом дуги при помощи касания),
- MMA (STICK) сварка покрытыми электродами.

6.4 Многофункциональная ручка (поверните и нажмите)

Значение параметра изменяется при вращении, нажатие кнопки подтверждает настройку. В методе MIG / MAG параметры устанавливаются синергетически. В зависимости от выбранного диаметра стальной проволоки ручка одновременно изменяет сварочное напряжение (V) и соответствующую скорость подачи проволоки (м / мин). Сварочную дугу в методе MIG / MAG можно отрегулировать, изменив длину дуги или индуктивность (2).

6.5 Кнопка протяжки проволоки



В методе MIG / MAG после установки новой катушки с проволокой нажатие кнопки начнет подачу проволоки без открытия потока газа и подачи тока на токовую клемму. В методе сварки MMA и LiftTIG кнопка не активна.

6.6 Переключатель режима работы VRD ON / 2-такт / 4-такт



- **VRD ON** – только для метода MMA. Подсветка диода указывает на функцию VRD. VRD - это функция, которая повышает безопасность сварщика при сварке электродами. Если функция VRD (устройство понижения напряжения) активна, напряжение холостого хода снижается примерно до 16 В вместо 60 В. Функция VRD затрудняет зажигание дуги.
- **2T NORMAL** – только для метода MIG / MAG. Режим работы кнопки на сварочной горелке: при нажатии зажигается дуга и сварка прекращается после отпускания.
- **4T LATCH** – только для метода MIG/MAG.

Режим работы кнопки на сварочной горелке: нажатие вызывает зажигание дуги, затем ее можно отпустить. Сварка будет продолжаться до тех пор, пока кнопка не будет нажата снова.

Примечание:

Описание функций панели управления также можно найти на наклейке внутри устройства подачи проволоки.

7. Сварка MIG/MAG

7.1 Подключение питания

Устройство питается от однофазной сети 230В-50 / 60Гц. Требуемая защита - плавкий предохранитель на 16 А.

7.2. Подключение сварочной горелки

Сварочную горелку следует поместить в евrorазъем (поз. 5 на рис. 1) и зафиксировать, затянув гайку. Канал в горелке и наконечник должны соответствовать диаметру сварной проволоки - см. каталог **RYWAL-RHC**.

7.3 Ролики подачи в подающем механизме

Каждый ролик имеет две канавки - отметка отпечатана на боковой стороне ролика.

Канавка должна соответствовать диаметру и типу проволоки. Если вы меняете проволоку, убедитесь, что правильный ролик на месте.

Доступные ролики для сварки стали:

- Ролик V 0,6-0,8 - каталожный номер 5113007801,

- Ролик V 0,8-1,0 - каталожный номер 5113007833 (стандарт).

7.4 Установка катушки в устройство подачи и подача проволоки в горелку.

Катушка для проволоки должна быть надета на гильзу в устройстве подачи, чтобы проволока разматывалась с нижней части катушки и направлялась прямо на подающие ролики. Fanmig J5M может сваривать 5 кг катушками. Установите катушку так, чтобы корзина не касалась металлического корпуса устройства.

Тормозная сила катушки контролируется винтом внутри гильзы, на которой закреплена катушка. Используйте шестигранный ключ, чтобы отрегулировать тормозное усилие.

После разматывания короткого отрезка проволоки с катушки конец проволоки должен быть обрезан, вставьте конец проволоки в направляющую, а затем на подающий ролик - верхний прижимной механизм поднят! Затем проведите проволоку через евrorазъем в сварочную горелку. Вставьте проволоку длиной 20 см в горелку, нажмите на зажимной рычаг и автоматически подайте проволоку, нажав кнопку на горелке или кнопку **(5)** в соответствии с рис. 2. Рекомендуется снять газовое сопло и наконечник при вставке проволоки в горелку. Не устанавливайте слишком большое давление на ролики.

7.5 Подключение газа и установка расхода газа.

Шланг защитного газа соединяет газовый баллон через редуктор и устройство. Для сварки используются газовые смеси AR / CO₂, двуокись углерода или аргон. В задней части устройства имеется ниппель **(3)** (рис. 1) для подключения газа.

Баллон должен быть устойчиво установлен и защищен от опрокидывания. Вы можете использовать тележки для транспортировки устройства вместе с баллоном и принадлежностями, например, WUS HD MOST номер по каталогу 50 03 003942. После установки баллона и подсоединения газового шланга к задней части аппарата, открутите вентиль на баллоне и отрегулируйте давление с помощью редуктора. Подача газа происходит после нажатия кнопки в сварочной горелке. Рекомендуемый расход газа - это диаметр проволоки, умноженный на 10, равный расходу газа в литрах в минуту.

7.6 Подключение массового провода.

Подключите кабель массы к разьему 7 (-) на передней панели устройства. Зажим массы должен быть хорошо прикреплен к свариваемому материалу, предпочтительно как можно ближе к месту сварки.

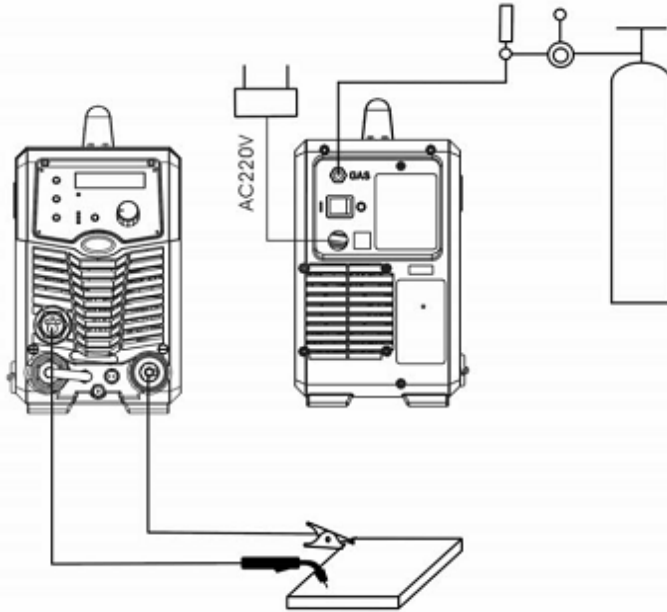


Рис. 3 Подготовка устройства к сварке.

7.7 Установка параметров при сварке MIG/MAG.

Используйте кнопку (3), чтобы выбрать метод MIG. С помощью переключателя (6) выберите режим работы кнопки сварочного пистолета (2-х или 4-х тактный). Нажмите переключатель (2), чтобы выбрать диаметр проволоки DIA: 0,8 мм или 1,0 мм. Выбор осуществляется ручкой (4) и подтверждается нажатием. Также можно скорректировать длину или индуктивность дуги, чтобы адаптировать дугу к положению сварки и минимизировать разбрызгивание.

Сварочное напряжение и скорость подачи проволоки устанавливаются синергетически. Это означает, что изменение одного параметра также регулирует другие параметры, необходимые для стабильного горения дуги.

В случае сварки самозащитной проволокой может потребоваться изменить полярность - см. рекомендации производителя проволоки. Метод изменения полярности сварки осуществляется путем перестановки кабеля массы в подающем механизме (см. наклейку):

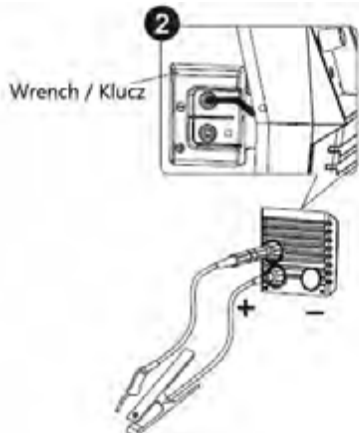


Рисунок 4: Смена полярности при сварке самозащитными порошковыми проволоками.

8. Сварка Lift TIG

8.1 Подключение сварочной горелки TIG

Сварочная горелка TIG должна быть помещена в гнездо **7 (-)** и затянута. Подсоедините газовый шланг непосредственно к редуктору на газовом баллоне.

8.2 Подключение газа и настройка потока защитного газа.

Газовый шланг горелки TIG присоединяется непосредственно к редуктору на баллоне с аргоном. Баллон должен быть прочно закреплен и защищен от падения например, цепью, прикрепленная к стене. Вы можете использовать тележки для транспортировки устройства с баллоном и аксессуарами, например, WUS-150 HD каталожный номер 50 03003942. После установки баллона и подсоединения газового шланга к ниппелю **(3)** на задней стороне аппарата, открутите вентиль на баллоне и отрегулируйте давление с помощью редуктора.

Подача газа происходит после отвинчивания вентиля на рукоятке горелки TIG.

Рекомендуемый расход газа - это размер сопла (число от 4 до 12 на сопле) в л / мин, т. е. Цифра 8 на сопле обозначает расход 8 л / мин.

8.3 Подключение кабеля массы.

Подключите кабель заземления к **6 (+)** разьему на передней панели устройства. Зажим заземления должен быть хорошо прикреплен к свариваемому материалу, предпочтительно как можно ближе к месту сварки.

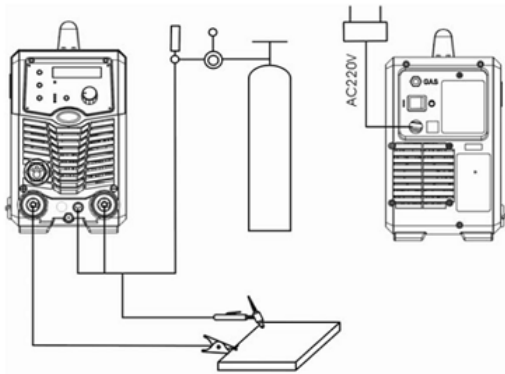


Рисунок 5: Подготовка устройства Fanmig к сварке TIG.

8.4 Установка параметров при сварке TIG:

Нажмите кнопку (3), чтобы выбрать метод LIFT TIG. Вы можете отрегулировать текущие настройки с помощью ручки (4). Сварочный ток TIG ограничен 180 А. Другие функции сварки недоступны.

Открыв подачу аргона на рукоятке горелки, зажгите дугу, осторожно потерев конец вольфрамового электрода о материал, а затем поднимите его на высоту 2-3 мм. Окончание сварки - разрыв дуги, аналогичный сварке MMA.

9. Сварка MMA (покрытыми электродами)

- Подключите кабель массы к разъему 7 (-) на устройстве.
 - Подключите кабель держателя электрода к разъему 6 (+) на устройстве.
- Для некоторых покрытых электродов требуется прямая полярность - см. инструкции на упаковке электродов.

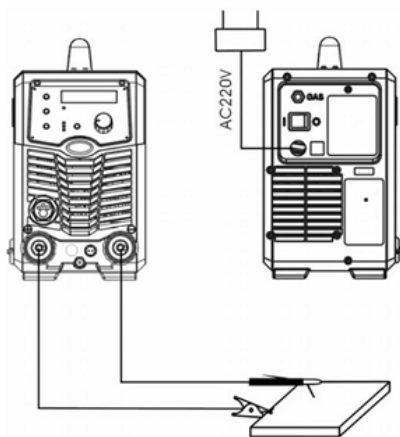


Рисунок 6: Подготовка устройства Fanmig для сварки MMA (электрод с покрытием).

9.1 Установка параметров при сварке MMA.

Нажмите кнопку (3), чтобы выбрать метод STICK. Вы можете отрегулировать текущие настройки с помощью ручки (4). Сварочный ток ограничен до 160 А.

Вы можете активировать функцию (VRD) с помощью кнопки (6), которая повышает безопасность сварщика, особенно в случае сварки в местах с повышенным риском поражения электрическим током. Функция VRD снижает напряжение холостого хода с 60 В до 12 В. Однако активная функция VRD препятствует зажиганию дуги.

Другие функции сварки недоступны.

10. Неисправности во время работы устройства



Примечание:

Устройство может быть отремонтировано только авторизованным персоналом!

Неисправности во время работы устройства при сварке MIG / MAG



ВНИМАНИЕ:

Пожалуйста, убедитесь, что метод сварки MIG выбран переключателем (3).

Неисправность	Потенциальная причина	Рекомендации
Нестабильная дуга	Скорость проволоки слишком высокая / слишком низкая	Установите правильную скорость проволоки
	Плохой контакт зажима массы со свариваемым материалом	Проверьте зажим и закрепите его снова
	Неправильный или изношенный наконечник	Заменить наконечник на новый
	Плохой поток газа	Настроить поток газа
	Засорен направляющий канал	Продуть или заменить на новый
	Плохая подача проволоки	Проверьте ролики и усилие зажима в устройстве подачи проволоки.
	Отказ источника питания	Свяжитесь с сервисом
Слишком много брызг во время сварки	Слишком высокая скорость провол.	Уменьшить скорость
	Большой сварочный ток	Уменьшить ток сварки
	Грязный свариваемый материал	Очистить материал сварки

Двигатель подачи проволоки не работает	Нет питания	Подключить питание
	Плохая работа кнопки на сварочной горелке	Проверить кнопку
	Повреждение панели управления	Свяжитесь с сервисом
	Поврежден источник	Свяжитесь с сервисом
Двигатель подачи проволоки работает, но нет подачи проволоки или нестабильная подача	Зажимной рычаг слишком слабо затянут	Установить правильный прижим
	Неправильный ролик	Установить правильный ролик
	Проволока заблокирована в наконечнике	Заменить наконечник
Устройство выключается, на дисплее отображается ошибка E2,	Рабочий цикл превышен	Дайте устройству остыть и следуйте инструкциям по использованию.
	Вентилятор не работает	Свяжитесь с сервисом
	Повреждение источника питания	Свяжитесь с сервисом

Таблица 2: Неисправности во время сварки MIG / MAG

10.2 Неисправности во время работы устройства при сварке MMA (STICK).



Примечание:

Пожалуйста, убедитесь, что метод сварки MMA выбран с помощью переключателя (3).

Неисправность	Потенциальная причина	Рекомендации
Чрезмерный брызги	Слишком длинная дуга Слишком большой сварочный ток	Установить сварочный ток соответствующий диаметру электрода
Кратер в конце шва	Слишком быстрый отрыв электрода	Задержите электрод перед отрывом
Включения в сварном шве, шлакообразование	Грязный материал Некачественные электроды	Очистите материал перед сваркой, подберите качественный электрод
Нет провара или залипание электрода	Высокая скорость сварки Низкий сварочный ток Малый угол разделки Грязные или корродированные края сварного шва	Уменьшите скорость сварки, Увеличьте свар. ток, Увеличьте угол разделки
Электрод залипает	Короткая дуга Низкий ток сварки	Увеличить дугу, Повысить свар. ток
Поры в шве	Влага в покрытии электрода Длинная дуга	Просушить электроды в сушилке. Отрегулируйте сварочный ток по диаметру электрода.
Трещины в шве	Большой сварочный ток Грязный материал	Уменьшить ток, Очистить материал

Таблица 3: Неисправности во время сварки MMA.

10.3 Неисправности во время работы устройства при сварке LIFT TIG DC



Примечание:

Пожалуйста, убедитесь, что метод сварки LIFT TIG выбран с помощью переключателя (3).

Неисправность	Потенциальная причина	Рекомендации
Окисление на поверхности сварного шва, сильное изменение цвета	1 Недостаточная газовая защита 2 Отсутствует поддув	Отрегулируйте свар. ток по диаметру электрода. Увеличьте поток газа и направьте горелку TIG таким образом, чтобы обеспечить подходящую защиту
Вольфрамовые включения	1. Плохая заточка или тупой вольфрамовый электрод 2 Диаметр вольф. электрода слишком мал 3. Неправильный вылет электрода во время сварки (контакт со сварным швом)	Заточите электрод с помощью шлифовальной машины WAG 40 MOST Подберите тип и диаметр электрода к задаче. Не допускайте контакта электродов во время сварки.
Поры	Грязный материал или сварочная пруток Слишком высокая скорость сварки и отсутствие защиты газа	Очистите и высушите материал перед сваркой. Направляйте горелку в соответствии с технологией сварки. Защитите шов от ветра
Сварочные трещины	Сварочный ток слишком велик по отношению к электроду и толщине материала Грязный материал	Отрегулируйте сварочный ток по диаметру электрода. Очистите и высушите материал перед сваркой. Направляйте горелку в соответствии с технологией сварки.

Таблица 4: Неисправности при сварке LIFT TIG DC.

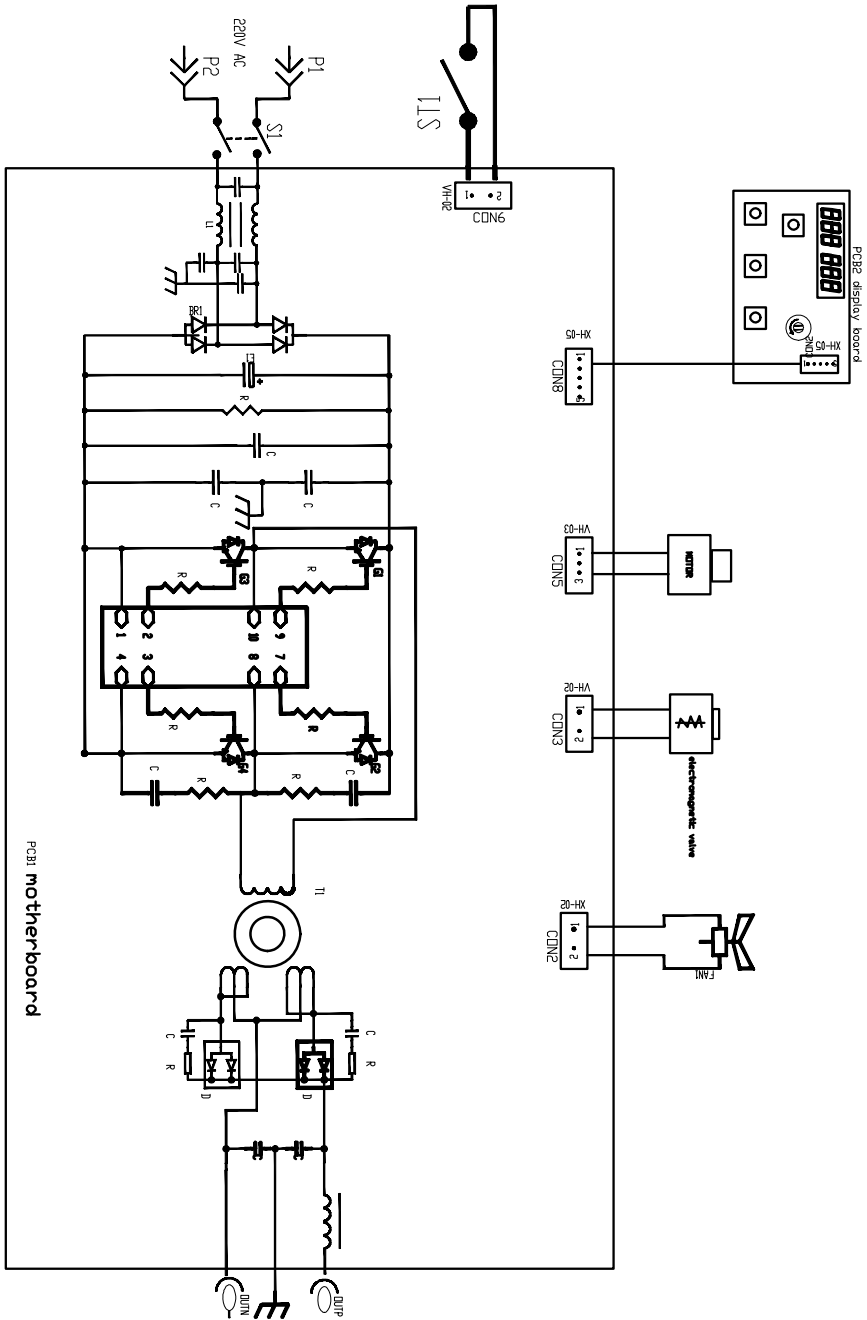
10.4 Коды ошибок, отображаемые на дисплее (1)

10.4.1 Ошибка питания, высокая мощность питания. Выключите и снова включите устройство, если ошибка не устранена, обратитесь в службу сервиса.

10.4.2 Перегрев устройства, термодатчик активирован. Не выключайте устройство, пока оно не остынет от вентилятора.

10.4.3 Ошибка подачи проволоки, слишком высокое сопротивление при подаче проволоки. Проверьте правильность давления роликов, чистоту направляющих каналов подачи. Проверьте канал и токовую клемму в горелке, замените, если они повреждены или изношены.

11. Электрическая схема Fanmig J5M



12. Декларация соответствия UE

1. **Продукт:** сварочный полуавтомат **Fanmig J5M MOST.**
2. **Название и адрес изготовителя:**
RYWAL-RHC sp. z o.o. w Warszawie
Ul. Chełmżyńska 180
4-464 Warszawa
3. **Эта декларация о соответствии выдается под исключительную ответственность производителя.**
4. **Предмет декларации:** сварочный полуавтомат **Fanmig J5M MOST.**

5. Предмет этой декларации, упомянутой выше, соответствует соответствующим требованиям законодательства Союза:

- с директивой LVD 2014/35 / EC о низком напряжении,
- с директивой по электромагнитной совместимости EMC 2014/30 / EC
- с Директивой об ограничении использования некоторых опасных веществ в электрическом и электронном оборудовании RoHS 2011/65 / EC

6. Ссылки на соответствующие стандарты, в отношении которых декларируется соответствие:

EN 60974-1:2018+A1:2019; EN 60974-10:2014+A1:2015.

7. Дополнительная информация: декларация является общей для двух разных моделей устройств.

Toruń, 21.06.2019

Подписано от имени:

Product Manager
Dyrektor Produktu

mgr inż. Wojciech Wierzba

13. Переработка.



В соответствии с Директивой 2012/19 / EU WEEE II (WEEE - Утилизация электрического и электронного оборудования) после вывода из эксплуатации устройство должно быть переработано специализированной компанией. Не выбрасывайте изношенное сварочное оборудование вместе с обычными отходами!

Устройства подвержены постоянным изменениям и улучшениям. Мы оставляем за собой право вносить изменения.

ИЗГОТОВИТЕЛЬ:

RYWAL-RHC Sp. z o.o. w Warszawie
ul. Chełmżyńska 180
04-464 Warszawa

Список отделов продаж и сервисов.



www.rywal.eu

RYWAL-RHC Sp. z o.o.

87-100 **Toruń**, ul. Polna 140 B
tel. 56 66 93 801, -802, fax: 56 66 93 807

15-264 **Białystok**, ul. K.Ciołkowskiego 165
tel. 85 74 10 492, tel./fax 85 74 10 491

85-825 **Bydgoszcz**, ul. Fordońska 112 A
tel./fax: 52 345 38 73, 52 345 38 79

80-298 **Gdańsk**, ul. Budowlanych 19
tel. 58 768 20 00 fax: 58 768 20 01

58-500 **Jelenia Góra**, ul. K.Miarki 42
tel.: 669 605 408

62-510 **Konin**, ul. Spółdzielców 12
tel./fax: 63 243 75 60, 63 243 75 61

75-100 **Koszalin**, ul. Powstańców Wlkp. 2
tel.: 669 605 408

20-328 **Lublin**, ul. A.Walentynowicz 18
tel./fax: 81 445 01 50 do 52, 81 445 01 55

93-490 **Łódź**, ul. Pabianicka 119/131
tel./fax: 42 682 64 36, 42 682 64 37

10-409 **Olsztyn**, ul. Lubelska 44 D
tel./fax: 89 535 10 00, 89 535 10 01

09-400 **Płock**, ul. Przemysłowa 7
tel./fax: 24 269 22 24

61-371 **Poznań**, ul. R.Maya 1/12
tel. 61 862 61 51, fax: 61 866 69 41

35-211 **Rzeszów**, ul. M.Reja 10
tel. 17 85 90 141, -142, fax: 017 85 90 143

37-450 **Stalowa W.**, ul. Energetyków 49
tel./fax: 15 844 02 63, 15 844 55 16

72-006 **Mierzyn k. Szczecina**, ul. Welecka 22 E
tel./fax: 91 482 36 66, 91 482 36 78

04-464 **Warszawa**, ul. Chełmżyńska 180
tel. 22 331 42 90, fax: 22 331 42 91

42-200 **Częstochowa**, ul. Warszawska 285/287
tel./fax: 34 324 39 98, 324 60 61

31-752 **Kraków**, ul. K.Makuszyńskiego 4
tel./fax: 12 686 37 36, 686 37 35

41-703 **Ruda Śląska**, ul. Stara 45
tel. 32 342 70 00, fax: 32 342 70 01

54-156 **Wrocław**, ul. Stargardzka 9 C
tel./fax 71 351 79 34, 71 351 79 36

65-410 **Zielona Góra**, ul. Fabryczna 14
tel. 68 322 11 81, fax: 68 322 11 87

RME MIDDLE EAST FZCO

Jebel Ali Free Zone
P.O. Box 261839, Dubai,
UAE (United Arab Emirates)
Phone: +971 4 880 8781
Fax: +971 4 880 8782
Mobile: +971 509 149 036
www.rme-me.ae

RYWAL-RHC Romania SRL

Str. Calea Făgărașului, nr. 59
Standurile 60-67, 500053 Brașov,
ROMÂNIA
Telefon: 0368 100 127
Fax: 0368 100 128
Mobile: +40 740 433 592
e-mail: romania@rywal.ro
www.rywal.ro

Logistic Park Constanta
900155 Constanta
str. Industriala nr. 6
Telefon: +40 341 111 235
Fax: + 40 341 111 236

UAB „RYWAL-LT”

Elektrėnų g. 7,
LT-51193 Kaunas,
LIETUVA
Tel: +370 37 47 32 35
Tel./Faks: +370 37 47 32 58
e-mail: info@rywal.lt
www.rywal.lt

LT-91107 Klaipėda, Šilutes pl. 27,
Mob. +370 61269000
Mob.+370 698 46400
Mob.+370 618 26000

ИООО „РИВАЛ СВАРКА”

г. Минск, переулок Липковский, 30-23
БЕЛАРУСЬ
Тел./Факс: +375 (17) 385-15-75 (76, 77)
Моб. МТС: +375 (29) 505-15-75
Моб. Vel: +375 (29) 185-15-77
e-mail: office@rivalsvarka.by
www.rywal.by

SOLÍK SK, s. r. o.

Odborov 2554
SK 017 01 Považská Bystrica
SLOVENSKO
Telefón/Fax: 042 43 23 425
e-mail: mail@solik.sk
www.solik.sk

ООО РИВАЛ-РУ

ул. Цимлянская д. 3, стр. 1
г. Москва
РОССИЯ
Тел./факс: +7 495 358 75 56
e-mail: rywal@rywal.ru
www.rywal.ru

Zintegrowany System Zarządzania



www.facebook.com/rywalrhc



www.youtube.com/user/rywalrhc