

®

storm!

нас рекомендуют друзьям

Инструкция по эксплуатации и  
техническому обслуживанию.



Воздушный автомобильный  
компрессор.

Модель: MC8830, MC8835L.

EAAC CE

RU-2018-09-17

## СОДЕРЖАНИЕ.

1. Область применения и назначение.	3
2. Внешний вид.	4
3. Технические характеристики.	5
4. Правила техники безопасности.	5
5. Правила эксплуатации.	7
6. Работа с инструментом.	9
7. Правила по уходу и хранению оборудования.	11
8. Техническое обслуживание.	12
9. Гарантийное обязательство.	12
10. Срок службы	13
11. Перечень критических отказов и ошибочные действия персонала или пользователя	14
12. Критерии предельных состояний	14
13. Действиях персонала в случае инцидента, критического отказа или аварии.	14
14. Хранение.	14
15. Транспортировка.	14
16. Утилизация.	15
17. Значения шума и вибрации.	15
18. Информация для покупателя.	16

Уважаемый покупатель!

Компания ● **Sturm!** выражает Вам свою глубочайшую признательность за приобретение нашего инструмента.

Изделия под торговой маркой ● **Sturm!** постоянно совершенствуются и улучшаются. Благодаря постоянной программе исследований и разработок, указанные здесь технические характеристики и дизайн могут быть изменены без предварительного уведомления

**ВНИМАНИЕ!** Внимательно изучите данную инструкцию по эксплуатации и техническому обслуживанию. Храните её в защищенном месте.

## 1. Область применения и назначение.

### 1.1. Назначение.

Компрессор предназначен для накачивания автомобильных, мотоциклетных, велосипедных шин и иных надувных изделий.

**ЗАПРЕШЕНО!** Применение инструмента не по назначению не допускается!

### 1.2. Области применения.

Инструмент предназначен для использования при температуре от -5 до +40С и относительной влажностью воздуха не более 80%, с отсутствием прямого воздействия атмосферных осадков и чрезмерной запыленности воздуха. Вид климатического исполнения УХЛ 3 по ГОСТ 15150-69 (П 3.2).

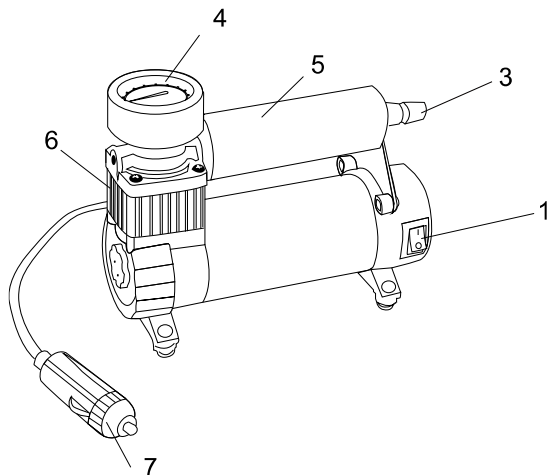
**ВНИМАНИЕ!** Придерживайтесь следующего режима работ с инструментом! Компрессор рассчитан на повторно-кратковременный режим работы (S3) с номинальным периодом времени: работа/перерыв – 5 мин/25 мин.

### 1.3. Источник питания.

Данный инструмент должен подключаться к источнику питания с напряжением, соответствующим напряжению, указанному на идентификационной пластинке. Инструмент имеет двойную изоляцию (машина класса II по ГОСТ Р МЭК 60745-1-2011).

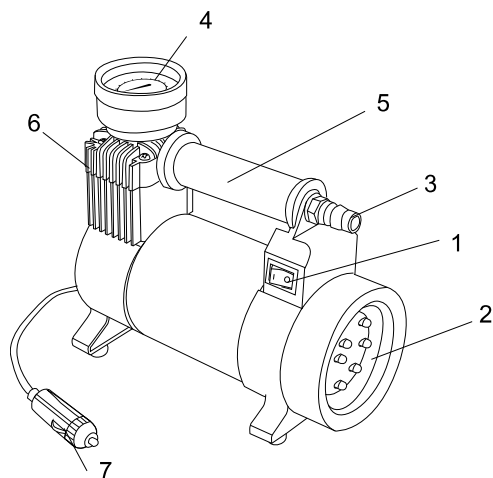
**ВНИМАНИЕ!** Максимальный ток: 15А.

## 2. Внешний вид.



**MC8830**

1. Кнопка включения
3. Адаптер шланга
4. Манометр
5. Рукоять для переноски
6. Головка цилиндра
7. Провод питания со штекером



**MC8835L**

1. Кнопка включения
2. Фонарь
3. Адаптер шланга

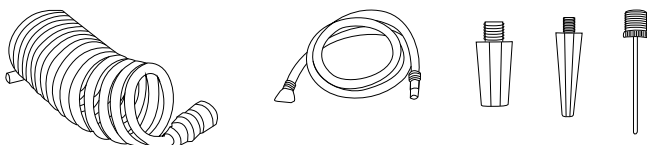
4. Манометр
5. Рукоять для переноски
6. Головка цилиндра
7. Провод питания со штекером

### Комплектность поставки.

Переходные штуцера (3 шт.)

Шланг 1м (для MC8830)

Шланг 5м (для MC8835L)



### 3. Технические характеристики.

Модель	MC8830	MC8835L
Используемое напряжение, В	12	12
Давление, psi.	140(9.5Bar)	150(10Bar)
Потребляемый ток (А)	10	14
Производительность (л/мин)	30	35
Режим работы	S2:30мин	S2:30мин

### 4. Правила по технике безопасности.

**Внимание!** Электроинструменты являются оборудованием повышенной опасности. Пользуясь электроинструментом, чтобы не подвергнуться опасности поражения током, травмы или возникновения пожара, следует **СТРОГО** соблюдать следующие основные правила техники безопасности. Прочитайте и запомните эти указания до того, как приступите к работе с электроинструментом. Храните указания по технике безопасности в надёжном месте.

#### 4.2. Рабочее место.

**Содержите рабочее место в чистоте, и хорошо освещенным.** Загроможденные и плохо освещенные рабочие места являются причиной травматизма.

**Не используйте электроинструменты во взрывоопасных помещениях,** таких, где присутствуют огнеопасные жидкости, газы, или пыль. Электроинструменты создают искры, которые могут привести к возгоранию пыли или пара.

**Держите детей, и посетителей на безопасном расстоянии от работающих электроинструментов.**

Не отвлекайтесь – это может вызвать потерю контроля при работе и стать причиной травмы.

#### **4.3. Электробезопасность.**

**Перед включением проверьте, соответствует ли напряжение питания вашего электроинструмента сетевому напряжению;** проверьте исправность кабеля, разъема, штепселя и розетки, в случае неисправности этих частей дальнейшая эксплуатация запрещается.

**Электроинструменты с двойной изоляцией не требуют подключения через розетку с третьим заземленным проводом.** Для электроинструментов без двойной изоляции подключение через розетку с заземленным проводом обязательно.

**Избегайте контакта тела с заземленными поверхностями типа труб, радиаторов, печей и холодильников.** Риск удара током резко возрастает если ваше тело соприкасается с заземленным объектом. Если использование электроинструмента во влажных местах неизбежно, ток к электроинструменту должен подаваться через специальное устройство-прерыватель, отключающее электроинструмент при утечке. Резиновые перчатки электрика и специальная обувь далее увеличат вашу личную безопасность.

**Не подвергайте электроинструменты воздействию дождя или влажным условиям.** Вода, попавшая в электроинструмент, значительно увеличивает риск удара током.

**Аккуратно обращайтесь с электрошнуром.** Никогда не используйте шнур, чтобы нести электроинструменты или тянуть штепсель из розетки. Держите шнур вдали от высокой температуры, масляных жидкостей, острых граней или движущихся частей. Замените поврежденные шнуры немедленно. Поврежденные шнуры увеличивают риск удара током.

При действии электроинструмента вне помещений, используйте электроудлинители, специально для этого предназначенные.

#### **4.4. Личная безопасность.**

**Будьте внимательны,** постоянно следите за тем, что вы делаете, и используйте здравый смысл при работе с электроинструментом. **Не используйте электроинструмент, в то время как Вы утомлены** или находитесь под воздействием лекарств или средств, замедляющих реакцию, а также алкоголя или наркотических веществ. Это может привести к серьезной травме.

**Носите соответствующую одежду.** Слишком свободная одежда, драгоценности или длинные распущенные волосы могут попасть в движущиеся части работающего электроинструмента. Держите ваши

волосы, одежду, и перчатки далеко от движущихся частей. Руки должны быть сухими, чистыми и свободными от следов маслянистых веществ.

**Избегайте внезапного включения.** Убедитесь, что клавиша включения/выключения находится в положении «выключено» («OFF») до включения электроинструмента в розетку.

Удалите регулировочные и/или установочные ключи перед включением электроинструмента. Оставленный ключ, попав в движущиеся части электроинструмента, может привести к поломке электроинструмента или серьезной травме.

**Используйте оборудование, обеспечивающее Вашу безопасность.** Всегда носите защитные очки. Респиратор, нескользящие безопасные ботинки, каска, или наушники должны использоваться для соответствующих условий.

#### **4.5. Правила безопасности при работе с воздушным компрессором.**

Никогда не направляйте струю воздуха на людей или животных.

Не используйте сжатый воздух для чистки одежды.

Не превышайте максимально разрешенное давление.

Запрещено изменять конструкцию компрессора.

Запрещается использовать компрессор при температуре ниже  $-5^{\circ}\text{C}$

Если компрессор используется для покрасочных работ – работайте только в хорошо проветриваемых помещениях.

Перемещайте компрессор только с помощью ручки. Запрещается перемещать компрессор с использованием шланга для подачи воздуха.

Будьте осторожны – рабочие части компрессора могут стать горячими во время работы.

Запрещается использование бензина и других легковоспламеняющихся жидкостей для очистки компрессора. Пары могут воспламениться от искры и привести к взрыву.

Запрещается использование компрессора при утечках из бака.

Перед проведением сервисного обслуживания или устранения неисправности убедитесь, что компрессор выключен из сети и давление в баке стравлено.

После каждого использования конденсат, образовавшийся в баке, должен быть слит.

Не отсоединяйте никакие соединительные части, когда бак компрессора находится под давлением.

Используйте удлинители с сечением не менее 4 мм<sup>2</sup>.

Никогда не вынимайте вилку из розетки для того, чтобы остановить компрессор, пользуйтесь только выключателем.

#### **5. Правила по эксплуатации.**

**Не перегружайте компрессор. Используйте компрессор строго по назначению.**

Правильно подобранный компрессор позволяет более качественно выполнить работу и обеспечивает большую безопасность.

Режим работы компрессора повторно-кратковременный, с продолжительностью включения до 60%, при продолжительности одного цикла от 6 до 10 мин. Допускается непрерывная работа компрессора не более 15 мин, но не чаще одного раза в течении 2-х часов.

**Не используйте компрессор воздушный, если не работает клавиша «включения/выключения» («ON/OFF»).** Любой компрессор, в котором неисправна клавиша включения/выключения, представляет ПОВЫШЕННУЮ опасность и должен быть отремонтирован до начала работы.

**Отсоедините штепсель от источника электропитания перед проведением любых регулировок,** замены аксессуаров или принадлежностей, или при хранении компрессора. Такие профилактические меры по обеспечению безопасности уменьшают риск случайного включения компрессора.

Храните компрессор воздушный вне досягаемости детей и других людей, не имеющих навыков работы с компрессором.

**Вовремя проводите необходимое обслуживание компрессора.** Должным образом обслуженный компрессор, позволяют более легко и качественно выполнять работу и повышают безопасность. Любое изменение или модификация запрещается, так как это может привести к поломке компрессора и/или травмам.

Регулярно проверяйте регулировки компрессора, а также на отсутствие деформаций рабочих частей, поломки частей, а также состояния компрессора, которые могут влиять на неправильную работу компрессора. **Если есть повреждения, отремонтируйте компрессор воздушный перед началом работ.** Много несчастных случаев вызвано плохо обслуженными компрессорами. Составьте график периодического сервисного обслуживания вашего компрессора.

**Используйте только принадлежности, которые рекомендуются изготовителем для вашей модели.** Принадлежности, которые могут подходить для одного компрессора, могут стать опасными, когда используются на другом компрессоре.

**ВНИМАНИЕ!** Перед каждым использованием и периодически во время работы пользователь обязан:

- проводить визуальный осмотр инструмента;
- проверять общее состояние инструмента;
- проверять целостность инструмента, аксессуаров и защитных приспособлений к нему;



- проверить надежность креплений узлов, насадок и т.п., затяжки болтов и т.п.;

- отсутствия иных повреждений или иных отклонений от нормы.

При обнаружении – устранить недостатки до начала использования.

**ЗАПРЕЩЕНО!** Использование инструмента, имеющего повреждения или ослабленные крепежные элементы – запрещено и опасно, в связи с возможностью получения травмы.

Производитель не несет ответственность за последствия и ущерб, причиненный вследствие использования инструмента с указанным выше отклонениями.

**ВНИМАНИЕ!** Запрещено эксплуатировать устройство во взрывоопасной среде.

Не подключать компрессор, если напряжение не соответствует параметрам, указанным в настоящей инструкции.

Нельзя чрезмерно накачивать автомобильные шины и другие предметы (давление в шинах легковых автомобилей от 1 до 30psi), иначе есть вероятность возникновения несчастного случая.

Во время эксплуатации постоянно следить за работой компрессора.

Не работать и не оставлять компрессор в местах с повышенной влажностью.

**ВНИМАНИЕ!** Компрессор не предназначен для непрерывной эксплуатации.

После работы убрать инструмент для хранения в сухое место.

Регулярно проверяйте провод для подключения компрессора.

Не касайтесь головки цилиндра во время работы.

Не оставляйте легко воспламеняющиеся предметы рядом с компрессором.

Не позволяйте пользоваться компрессором детям.

Не тяните компрессор за шланг или провод питания.

Не допускайте контакта шланга и провода питания с источником высокой температуры и острых предметов.

Не используйте компрессор под дождем или в мокрой среде.

Располагайте компрессор на очищенной поверхности.

Убедитесь, что компрессор располагается на плоской поверхности с максимальным уклоном не более 15 градусов.

**ЗАПРЕЩЕНО!** Не допускается использовать устройство для перекачки каких-либо газов кроме атмосферного воздуха.

Прибор предназначен для питания от бортовой сети автомобиля напряжением 12 В, с заземленным минусом.

Не подключайте прибор к бортовой сети, которая имеет заземленный плюс или другое напряжение.

В автомобилях гнездо прикуривателя может быть обесточено при удалении ключа из замка зажигания. В этом случае обратитесь к инструкции на ваш автомобиль.

Манометр компрессора следует использовать только для предварительного измерения давления. Когда компрессор используется для накачивания автомобильных шин, настоятельно рекомендуется проверять давление с помощью других, более качественных измерителей.

## 6. Работа с инструментом.

Подготовка инструмента к использованию.

Перед началом работы, при отключённом от сети питания компрессоре необходимо проверить:

- надёжность соединения корпуса двигателя и редуктора с основанием;
- отсутствие повреждений, надёжность всех соединений;
- целостность кабеля питания и воздушного шланга;
- исправность выключателя;
- чистоту и хорошую вентиляцию места работы.

### Использование по назначению.

- установить компрессор на твёрдую, ровную поверхность;
- подсоединить выходной штуцер воздушного шланга к накачиваемому предмету.

При подключении компрессора к Аккумуляторной батарее автомобиля:

- убедиться, что выключатель компрессора находится в положении «0» - выключено;
- соединить отрицательный зажимной контакт (чёрный) с отрицательной клеммой, а положительный (красный) с положительной клеммой.

**ВНИМАНИЕ!** Несоблюдение полярности подключения может привести к выходу из строя двигателя компрессора.

- перевести выключатель компрессора в положение «I» - включено, чтобы начать накачивание.

Для выключения компрессора следует сначала перевести выключатель питания в положение «ВЫКЛ. (OFF)», затем снять шланг и переходник с накачиваемого предмета, а только потом отключить компрессор от разъема.

### Рекомендации при работе.

При накачке шин следует оставлять двигатель автомобиля включённым. Это предотвратит разрядку аккумулятора автомобиля и улучшит работу компрессора.

Подкачку шин необходимо проводить в хорошо проветриваемом помещении или на открытом воздухе.

Прежде чем приступить к работе следует:

1. Достать и полностью размотать провод для подключения компрессора.
2. Выбрать в случае необходимости подходящий переходник.
3. Подключить шланг компрессора к накачиваемому предмету и закрепить его специальным рычагом (в случае использования

- переходника его предварительно закрепляют на шланге компрессора, а только потом подключают узел к накачиваемому предмету).
- Прежде чем подключить компрессор к разъему прикуривателя следует включить зажигание автомобиля.
  - Для питания компрессора рекомендуется использовать только автомобильный прикуриватель, в противном случае компрессор может выйти из строя, а в гарантийном обслуживании может быть отказано.
  - Включить компрессор при помощи специального выключателя, расположенного на корпусе. Если компрессор после включения плохо работает из-за низкого напряжения, то в качестве дополнительного источника питания рекомендуется использовать генератор автомобиля (для этого необходимо запустить двигатель).
  - Для выключения компрессора следует сначала перевести выключатель питания в положение «ВЫКЛ. (OFF)», затем снять шланг и переходник с накачиваемого предмета, а только потом отключить компрессор от разъема прикуривателя.
  - Для выключения компрессора следует сначала перевести выключатель питания в положение «ВЫКЛ. (OFF)», затем снять шланг и переходник с накачиваемого предмета, а только потом отключить компрессор от разъема прикуривателя.
  - Встроенный фонарь обеспечивает более комфортную работу в темное время суток. (Для MC8835L).

**ВНИМАНИЕ!** Убедитесь, что источник питания поддерживает ток 15А.

Компрессор создает рабочее давление до 7 и 10 Бар соответственно. Для того, чтобы избежать избыточного давления в накачиваемом предмете рекомендуется следовать настоящей инструкции.

Рекомендуется периодически проверять температуру корпуса компрессора, в случае если он перегрет, следует выключить компрессор и оставить на некоторое время. Рекомендуемый режим работы: 30 минут, после чего следует сделать перерыв, пока температура корпуса не сравняется с температурой воздуха (примерно 30 мин).

## 8. Техническое обслуживание оборудования.

### Возможные неисправности и действия по их устранению.

Неисправность	Рекомендации
Компрессор не работает или перегорает предохранитель прикуривателя	Проверить, нет ли в разъеме прикуривателя грязи и других посторонних предметов. При необходимости очистить разъем с помощью непроводящего ток предмета. Плотно вставить кабель питания в разъем и подвигать его, чтобы добиться улучшения контакта. Проверить кабель питания компрессора на повреждения.

Компрессор медленно работает	Слишком низкое напряжение — проверить состояние автомобильного аккумулятора, завести двигатель машины. Компрессор перегрет из-за продолжительного использования – отключить компрессор и оставить на 30 мин.
Компрессор работает, но накачивания не происходит	Проверить, качественно ли подключен штуцер шланга компрессора. Проверить шланг компрессора на повреждения (нет ли «утечки» воздуха).

Обслуживание компрессора должно быть выполнено только квалифицированным персоналом уполномоченных сервисных центров **Sturm!**. Обслуживание, выполненное неквалифицированным персоналом, может стать причиной поломки инструмента и травм.

При обслуживании компрессора, используйте только рекомендованные сменные расходные части, насадки, аксессуары. Использование не рекомендованных расходных частей, насадок и аксессуаров может привести к поломке компрессора или травмам. Использование некоторых средств для чистки, таких как: бензин, аммиак, и т.д. приводят к повреждению пластмассовых частей.

Вы можете ознакомиться с правилами гарантийного обслуживания в гарантийном талоне, прилагаемом к инструкции по эксплуатации.

### **9. Гарантийное обязательство.**

На электроинструмент распространяется гарантия, согласно сроку, указанному в гарантийном талоне.

Вы можете ознакомиться с правилами гарантийного обслуживания в гарантийном талоне, прилагаемом к инструкции по эксплуатации.

### **10. Срок службы изделия.**

Срок службы изделия составляет 5 лет. Указанный срок службы действителен при соблюдении потребителем требований настоящего руководства. При полной выработке ресурса инструмента, его необходимо утилизировать в соответствии с установленными правилами в РФ.

**ЗАПРЕЩЕНО** применение инструмента не по назначению!

### **11. Перечень критических отказов и ошибочные действия персонала или пользователя.**

Не использовать с поврежденной рукояткой или поврежденным корпусом.  
Не использовать при появлении дыма непосредственно из корпуса изделия.

Не использовать с перебитым или оголенным электрическим кабелем.  
Не использовать на открытом пространстве во время дождя.  
Не включать при попадании воды в корпус.  
Не использовать при сильном искрении.  
Не использовать при появлении сильной вибрации.

## **12. Действиях персонала в случае инцидента, критического отказа или аварии.**

При возникновении инцидента или аварии следует незамедлительно остановить работу с инструментом, обесточить, обратиться в сервисную службу, действовать по указаниям службы сервиса, если таковые поступили, и не допускать людей к работе с инструментом.

## **13. Критерии предельных состояний.**

Критерием предельного состояния является состояние, при котором его дальнейшая эксплуатация недопустима или экономически нецелесообразна. Например, чрезмерный износ, коррозия, деформация, старение или разрушение узлов и деталей, или их совокупность при невозможности устранения в условиях авторизованных сервисных центров оригинальными деталями, или экономическая нецелесообразность про ведения ремонта.

Критериями предельного состояния являются:

-глубокая коррозия и трещины на поверхностях несущих и корпусных деталей;

-чрезмерный износ или повреждение двигателя и механизмов привода или совокупность признаков.

Поврежден корпус изделия.

Поврежден электрический кабель или штепсельная вилка.

Поврежден корпус изделия.

## **14. Хранение.**

Необходимо хранить в сухом месте. Необходимо хранить вдали от источников повышенных температур и воздействия солнечных лучей. При хранении необходимо избегать резкого перепада температур. Хранение без упаковки не допускается. Подробные требования к условиям хранения смотрите в ГОСТ 15150 (Условие 1).

## **15. Транспортировка.**

Категорически не допускается падение и любые механические воздействия на упаковку при транспортировке. При разгрузке и погрузке не допускается использование любого вида техники, работающей по принципу зажима упаковки. Подробные требования к условиям транспортировки смотрите в ГОСТ15150 (Условие 5).

## 16. Утилизация.



Отслужившие свой срок электроинструменты, принадлежности и упаковку следует сдавать на экологически чистую рекуперацию отходов.

Не выбрасывайте электроинструменты в бытовой мусор!

## 17. Значение шума и вибрации.

Типичный уровень взвешенного звукового давления (A), измеренный в соответствии с EN1012-1:

Уровень звукового давления (LpA): 98.1 дБ (A)

Уровень звуковой мощности (LWA): 109.1дБ (A)

Погрешность (K): 3 дБ(A).

Используйте средства защиты слуха.

Вибрация.

Общий уровень вибрации (векторная сумма по трем координатам), определенный в соответствии с EN1012-1:

Распространение вибрации (ah,AG): 12,27 м/с<sup>2</sup> .

Погрешность (K): 1,5 м/с<sup>2</sup>.

## 18. Информация для покупателя.



Сертификат соответствия:

№ TC RU C-CN. TC 02.V.00048 Серия RU № 0645600, срок действия: с 02.02.2018 г. по 01.02.2019 г.

Выдан Органом по сертификации продукции «ТЕСТСЕРТМАШ» Общества с ограниченной ответственностью «ТестСертМаш», Россия, 115477, город Москва, улица Бехтерева, дом 3, корпус 2.

Изготовлено в соответствии с директивами: 2014/35/EU Низковольтное оборудование, 2014/30/EU Электромагнитная совместимость, 2006/42/EC Машины и механизмы.

Соответствует техническим регламентам: TP TC 020/2011 «Электромагнитная совместимость технических средств».

Страна изготовления: Китай

Производитель (завод-изготовитель):

AWLOP TRADING CO LTD,

Адрес: Китай, г. Нингбо, ул. Лантень 21, Модерн таймз А2, блок 16/Ф.

Уполномоченный представитель: ООО «Сервисный центр Штурм»

Адрес: Россия, 140143, Московская область, Раменский район, пос. Родники, ул. Трудовая, д.10, пом.1. Телефон горячей линии: 8 800 775 5060.

Импортер: ООО «ПрофТорг»

Адрес: Россия, 141011, Московская обл., г. Мытищи, ул. Герцена, д. 1, корп. 3, пом. 28, оф. 7.

Телефон горячей линии: 8 800 775 5060.

Сайт: [www.sturmtools.ru](http://www.sturmtools.ru)

**Дата производства** указана в 10-значном серийном номере инструмента, нанесенного на его корпус:

1-я и 2-я цифра обозначает год, например, «14» обозначает, что изделие произведено в 2014 году.

3-я и 4-я цифры обозначают номер месяца в году производства, например, «05» - май.

Дата изготовления указана на упаковке.