

GFA 12-X | GFA 12-B | GFA 12-E | GFA 12-W

1 600 A00 F5J | 1 600 A00 F5H | 1 600 A00 F5L | 1 600 A00 F5K

1 600 A00 F5M | 1 600 A01 169 | 1 600 A00 F5N | 1 600 A01 16A

Robert Bosch Power Tools GmbH
70538 Stuttgart
GERMANY

www.bosch-pt.com

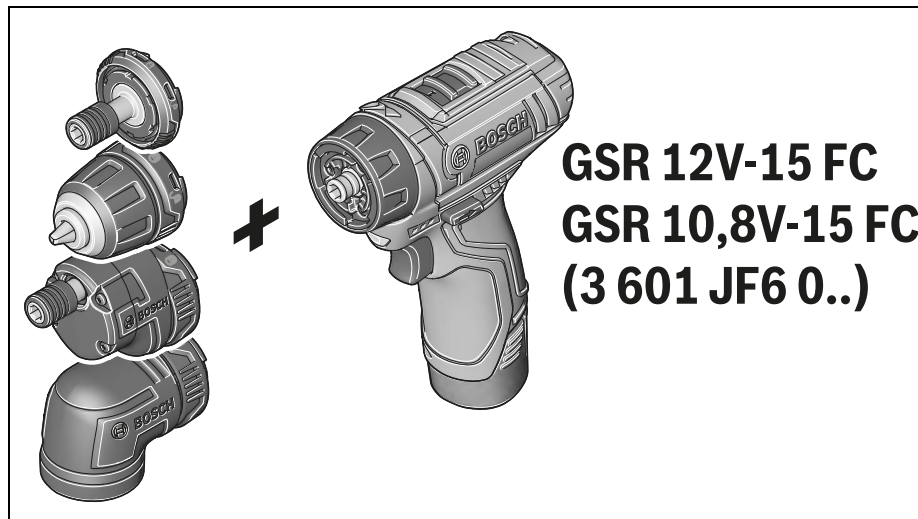
1 609 92A 38V (2016.11) 0 / 2



1 609 92A 38V



BOSCH



**GSR 12V-15 FC
GSR 10,8V-15 FC
(3 601 JF6 0..)**

Svenska

- **Montera endast tillsatserna på elverktyget GSR 12V-15 FC eller GSR 10,8V-15 FC!** I annat fall kan elverktyget skadas och det finns risk för personskada.

Norsk

- **Forsatsene må utelukkende monteres på elektroverktøyet GSR 12V-15 FC eller GSR 10,8V-15 FC!** Ellers kan elektroverktøyet bli skadet, og det kan oppstå personskader.

Suomi

- **Asenna istukat ainoastaan sähkötyökaluun GSR 12V-15 FC tai GSR 10,8V-15 FC!** Muuten sähkötyökalu voi vaurioitua ja aiheuttaa loukkaantumisvaaran.

Deutsch

- **Montieren Sie die Aufsätze ausschließlich an das Elektrowerkzeug GSR 12V-15 FC oder GSR 10,8V-15 FC!** Andernfalls könnte das Elektrowerkzeug beschädigt werden und es besteht Verletzungsgefahr.

English

- **Mount the attachments solely on the power tool GSR 12V-15 FC or GSR 10,8V-15 FC!** Otherwise, the power tool may be damaged and an injury may occur.

Français

- **Ne montez les adaptateurs que sur l'outil électroportatif GSR 12V-15 FC ou GSR 10,8V-15 FC!** L'outil électroportatif pourrait sinon être endommagé et il y a un risque de blessures.

Español

- **¡Monte las piezas adicionales exclusivamente en la herramienta eléctrica GSR 12V-15 FC o GSR 10,8V-15 FC!** En caso contrario, podría averiarse la herramienta eléctrica y existir peligro de lesiones.

Português

- **Monte os complementos exclusivamente na ferramenta elétrica GSR 12V-15 FC ou GSR 10,8V-15 FC!** Caso contrário, a ferramenta elétrica pode ficar danificada e existe perigo de ferimentos.

Italiano

- **Montare gli accessori esclusivamente sull'elettroportatile GSR 12V-15 FC o GSR 10,8V-15 FC!** Altrimenti l'elettroportatile potrebbe danneggiarsi e sussiste pericolo di lesioni.

Nederlands

- **Monteer de opzetstukken uitsluitend op het elektrische gereedschap GSR 12V-15 FC of GSR 10,8V-15 FC!** Anders kan het elektrische gereedschap beschadigd worden en bestaat er verwondingsgevaar.

Dansk

- **Monter udelukkende forsætterne på el-værktøj GSR 12V-15 FC eller GSR 10,8V-15 FC!** I modsæt fald kan el-værktøjet blive ødelagt, ligesom der er risiko for personskader.

Ελληνικά

- **Συναρμολογείτε τα προσαρτήματα αποκλειστικά στο ηλεκτρικό εργαλείο GSR 12V-15 FC ή GSR 10,8V-15 FC!** Διαφορετικά το ηλεκτρικό εργαλείο μπορεί να υποστεί ζημιά και υπάρχει κίνδυνος τραυματισμού.

Türkçe

- **Bu adaptörleri sadece elektrikli el aletleri GSR 12V-15 FC veya GSR 10,8V-15 FC'ye takın!** Aksi takdirde elektrikli el aleti hasar görebilir ve yaralanma tehlikesi vardır.

Polski

- **Wymienne uchwyty wolno montować wyłącznie w elektronarzędziu GSR 12V-15 FC lub GSR 10,8V-15 FC!** W przeciwnym wypadku istnieje ryzyko uszkodzenia elektronarzędzia, a także ryzyko obrażeń ciała.

Česky

- **Nástavce montujte výhradně na elektronářadí GSR 12V-15 FC nebo GSR 10,8V-15 FC!** Jinak se může elektronářadí poškodit a hrozí nebezpečí poranění.

Slovensky

- **Nadstavce montujte výhradne na elektrické náradie GSR 12V-15 FC alebo GSR 10,8V-15 FC!** Inak sa môže elektrické náradie poškodiť a hrozí nebezpečenstvo poranenia.

Magyar

- **Az előtétet kizárólag a GSR 12V-15 FC vagy GSR 10,8V-15 FC elektromos kéziszerszáma szerelje fel!** Az elektromos kéziszerszám ellenkező esetben megrongálódhat és sérülésveszély áll fenn.

Русский

- **Используйте насадки исключительно только с электроинструментом GSR 12V-15 FC или GSR 10,8V-15 FC!** В противном случае возможно повреждение электроинструмента и существует опасность травм.

Українська

- **Використовуйте насадки виключно лише з електроінструментом GSR 12V-15 FC або GSR 10,8V-15 FC!** Інакше можливе пошкодження електроінструменту і існує небезпека травм.

Қазақша

- **Қондырмаларды тек GSR 12V-15 FC немесе GSR 10,8V-15 FC электр құрылғыларына ғана орнатыңыз!** Әйтпесе, электр құралы зақымдалып, жарақаттану қаупі пайда болады.

Română

- **Montați accesoriile numai pe scula electrică GSR 12V-15 FC sau GSR 10,8V-15 FC!** În caz contrar scula electrică se poate deteriora și există pericol de rănire.

Български

- **Монтирайте приставките само към електроинструментите GSR 12V-15 FC или GSR 10,8V-15 FC!** В противен случай електроинструментът може да се повреди и съществува опасност от нараняване.

Македонски

- **Монтирајте ги додатоците исклучиво на електричниот алат GSR 12V-15 FC или GSR 10,8V-15 FC!** Инаку електричниот алат може да се оштети и постои опасност од повреда.

Srpski

- **Nastavke montirajte isključivo na električni alat GSR 12V-15 FC ili GSR 10,8V-15 FC!** U suprotnom bi električni alat mogao da se ošteti i postoji opasnost od povrede.

Slovensko

- **Nastavke namestite izključno na električno orodje GSR 12V-15 FC ali GSR 10,8V-15 FC!** V nasprotnem primeru se lahko električno orodje poškoduje in obstaja nevarnost poškodb.

Hrvatski

- **Montirajte nastavke isključivo na električni alat GSR 12V-15 FC või GSR 10,8V-15 FC!** U suprotnom električni alat se može oštetiti i postoji opasnost od ozljede.

Eesti

- **Paigaldage otsakud üksnes elektrilise tööriista GSR 12V-15 FC või GSR 10,8V-15 FC külge!** Vastasel korral võib elektriline tööriist kahjustada saada ning tekitab kehavigastuste ja varalise kahju oht.

Latviešu

- **Uzmontējiet papildierīces vienīgi uz elektroinstrumenta GSR 12V-15 FC vai GSR 10,8V-15 FC!** Pretējā gadījumā elektroinstrumentus var tikt bojāts, radot savainojumus tā lietotājam.

Lietuviškai

- **Priedėlius montuokite tik prie elektrinio įrankio GSR 12V-15 FC arba GSR 10,8V-15 FC!** Priešingu atveju gali būti pažeistas elektrinis įrankis ir iškilti sužalojimo pavojus.

中文

- **附件只能安装在电动工具 GSR 12V-15 FC 或 GSR 10.8V-15 FC 上！ 否则电动工具可能会受损并存在受挫危险。**

中文

- **工具轉接頭僅可搭配 GSR 12V-15 FC 或 GSR 10.8V-15 FC 電動工具使用！ 否則可能造成電動工具損壞，而且人員也有受傷之虞。**

한국어

- **부착물은 전동공구 GSR 12V-15 FC 또는 GSR 10,8V-15 FC에만 장착하십시오!** 그렇지 않을 경우 전동공구가 손상되어 부상을 입을 위험이 있습니다.

ภาษาไทย

- **ประกอบอุปกรณ์ติดตั้งเฉพาะกับเครื่องมือไฟฟ้า GSR 12V-15 FC หรือ GSR 10.8V-15 FC เท่านั้น!** มิฉะนั้นเครื่องมือไฟฟ้าอาจได้รับความเสียหาย และอาจทำให้เกิดการบาดเจ็บได้

Bahasa Indonesia

- **Pasang aksesoris tambahan hanya pada perkakas listrik GSR 12V-15 FC atau GSR 10,8V-15 FC!** Jika tidak, perkakas listrik dapat mengalami kerusakan dan menyebabkan risiko cedera.

Tiếng Việt

- **Chỉ lắp các đồ gá lên dụng cụ điện GSR 12V-15 FC hoặc GSR 10,8V-15 FC!** Nếu không dụng cụ điện có thể bị hư hỏng và có nguy cơ bị thương.

عربي

- **قم بتركيب الأغصية على العدد الكهربائية GSR 12V-15 FC أو GSR 10,8V-15 FC فقط. وإلا فقد تتعرض العدة الكهربائية للضرر وينشأ خطر الإصابة.**

فارسی

- **سر ابزار را حتی الامکان روی ابزارهای برقی GSR 12V-15 FC یا GSR 10,8V-15 FC نصب کنید! در غیر اینصورت ممکن است ابزار برقی آسیب ببیند و خطر جراحت وجود دارد.**