

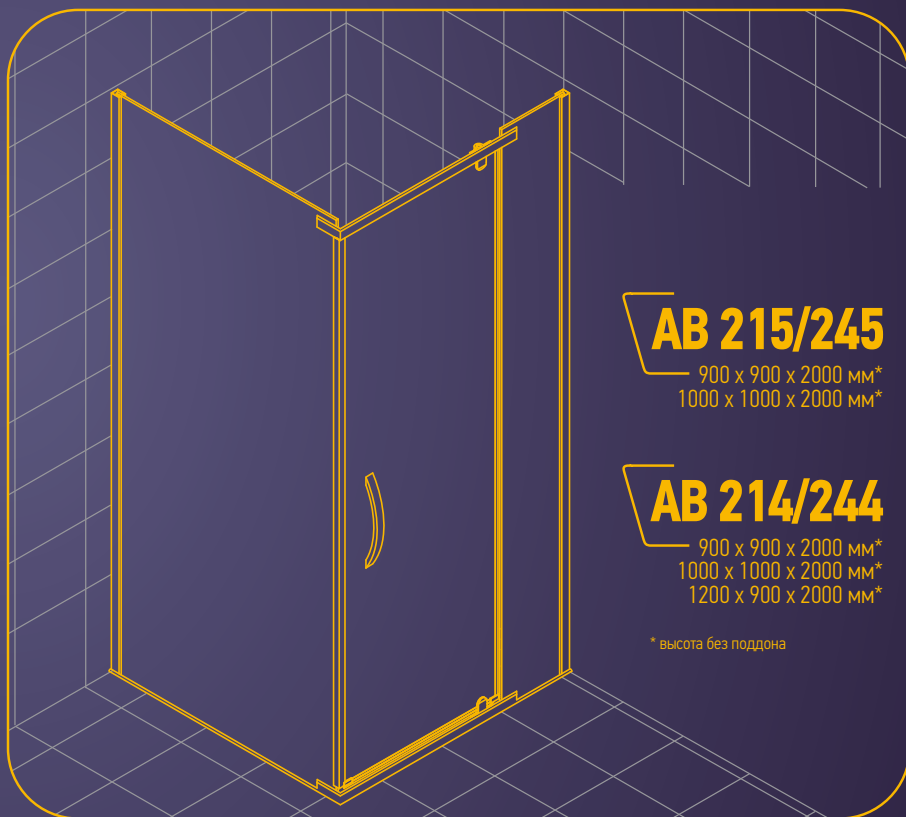


ALEX BAITLER®

GERMANY

ПАСПОРТ ИЗДЕЛИЯ

инструкция по установке и эксплуатации



AB 215/245

900 x 900 x 2000 мм*
1000 x 1000 x 2000 мм*

AB 214/244

900 x 900 x 2000 мм*
1000 x 1000 x 2000 мм*
1200 x 900 x 2000 мм*

* высота без поддона

ПРОИЗВОДИТЕЛЬ: ALEX BAITLER® GMBH
Adolf-Kolping-Straße 16, 80336 München, Germany
Сделано в Китае

RU

Уважаемые покупатели, благодарим Вас за выбор продукции торговой марки ALEX BAITLER.

Настоящая инструкция предназначена для ознакомления с условиями правильной эксплуатации, а также сборки и установки душевых ограждений ALEX BAITLER®.

Пожалуйста, внимательно ознакомьтесь с данной инструкцией перед началом установки и эксплуатации. В зависимости от размера помещения и коммуникаций, порядок сборки может отличаться от указанного в настоящей инструкции.

ОБЩИЕ СВЕДЕНИЯ

Душевое ограждение предназначено для бытового использования внутри помещений.

Место установки ограждения должно быть заранее подготовлено.

Рекомендуем устанавливать ограждение на подиум с применением гидроизоляции и слива воды.

Поддон не входит в стандартную комплектацию изделия.

ТЕХНИЧЕСКИЕ ХАРАКТЕРИСТИКИ

- Высота изделия 2000 мм.
- Толщина безопасного, закалённого стекла 8 мм (ЕС директива EN 14428).
- Фурнитура изготовлена из нержавеющей стали марки AISI 304.

ЗАПРЕЩЕНО!

- Использовать душевое ограждение не по назначению;
- Ставить стекла на кафельный пол без защитного картона.
- Находиться внутри в состоянии алкогольного или наркотического опьянения;
- Чистить душевое ограждение при помощи абразивных и агрессивных моющих средств

РЕКОМЕНДАЦИИ ПОКУПАТЕЛЮ

- После вскрытия упаковки необходимо проверить комплектность и целостность изделия;
- Монтаж изделия должен осуществляться в подготовленное место и проводиться компетентными людьми;
- Необходимо беречь изделие от механических повреждений любого рода;
- Очистка изделия должна производиться мягкой тканью или губкой при помощи специальных жидких моющих средств;
- На момент монтажа душевого ограждения все ремонтно-отделочные работы в помещении должны быть завершены.

РЕКОМЕНДОВАННЫЙ ИНСТРУМЕНТ ДЛЯ МОНТАЖА

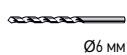
РАЗВОДНОЙ КЛЮЧ



УРОВЕНЬ



СВЕРЛО



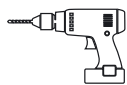
РУЛЕТКА



КАРАНДАШ



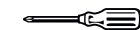
ДРЕЛЬ



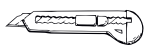
СИЛИКОНОВЫЙ ГЕРМЕТИК



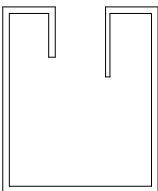
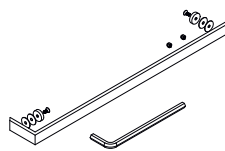

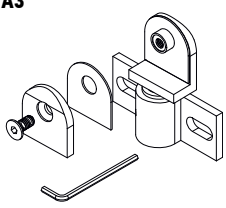
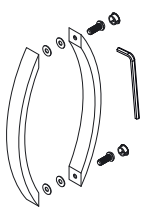
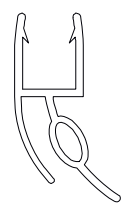
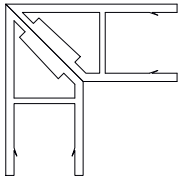
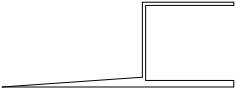

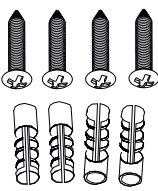
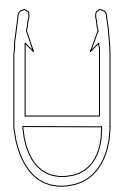
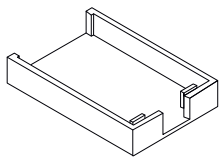
ОТВЕРТКА КРЕСТОВАЯ



НОЖ

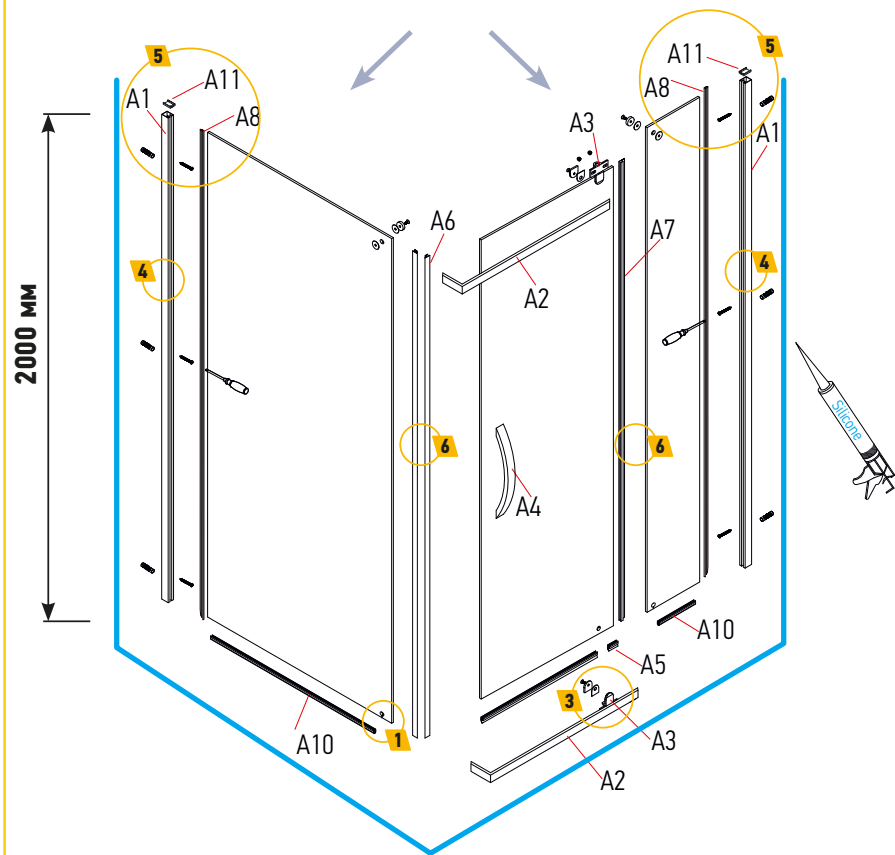


КОМПЛЕКТАЦИЯ

<p>A1</p> 	<p>A2 для 214/244</p> 	<p>A2 для 215/245</p> 
<p>A3</p> 	<p>A4</p> 	<p>A5</p> 
<p>A6</p> 	<p>A7</p> 	<p>A8</p> 
<p>A9</p>  <p>M4 x 40</p>	<p>A10</p> 	<p>A11</p> 

МОНТАЖ ДУШЕВОГО ОГРАЖДЕНИЯ

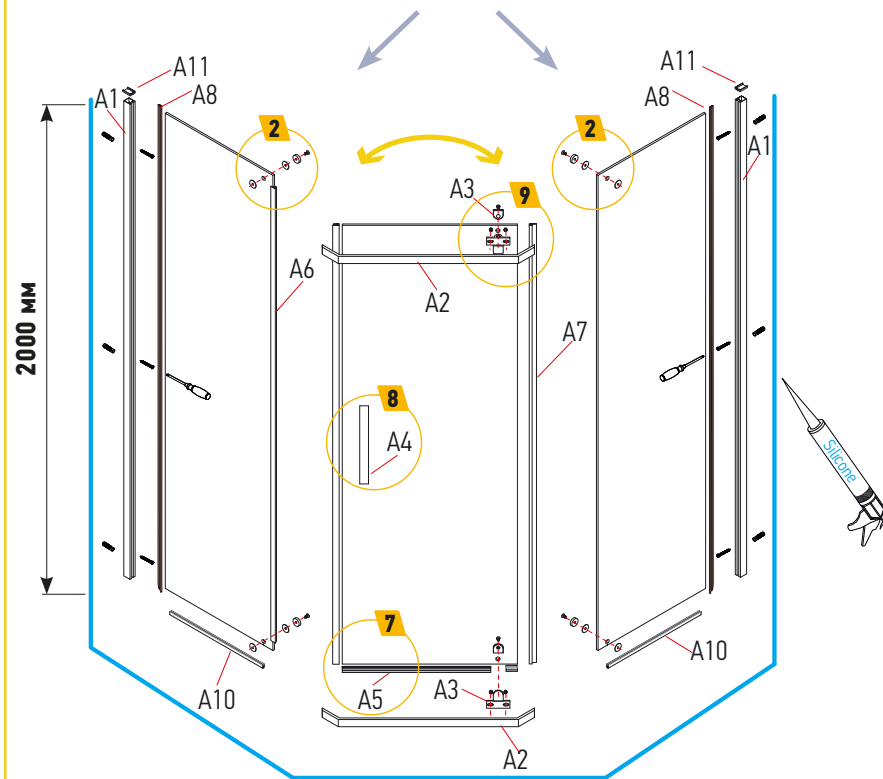
**AB 214
AB 244**



214/244

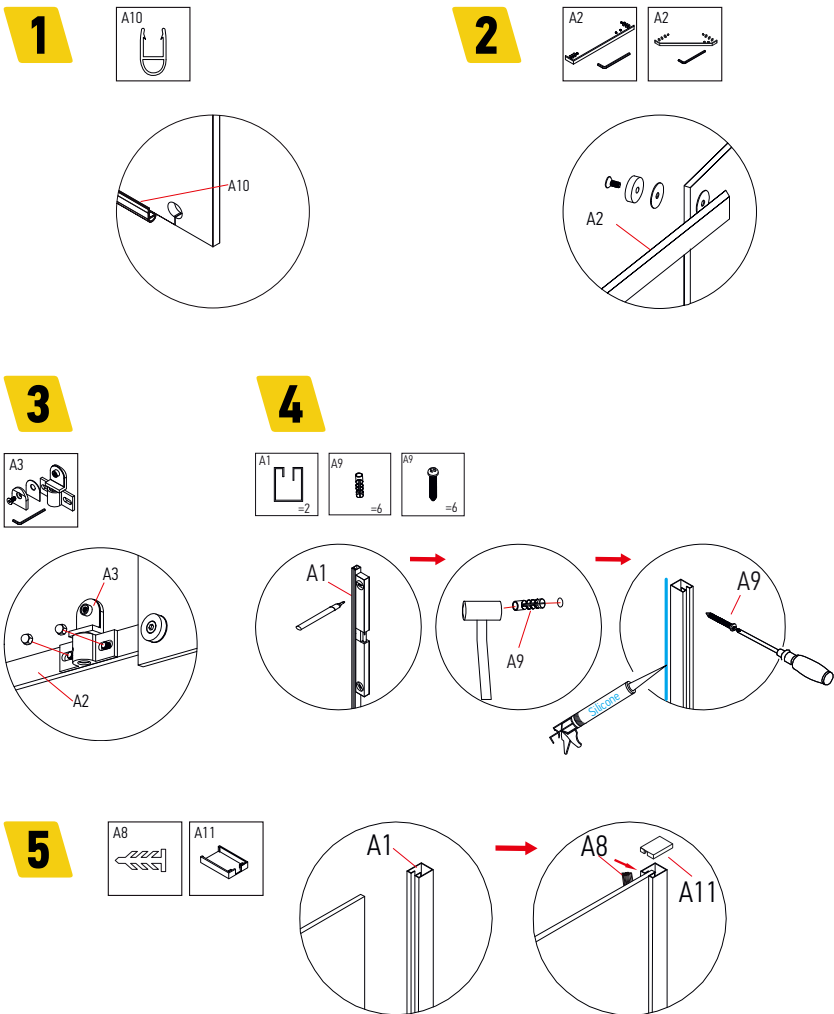
МОНТАЖ ДУШЕВОГО ОГРАЖДЕНИЯ

**AB 215
AB 245**

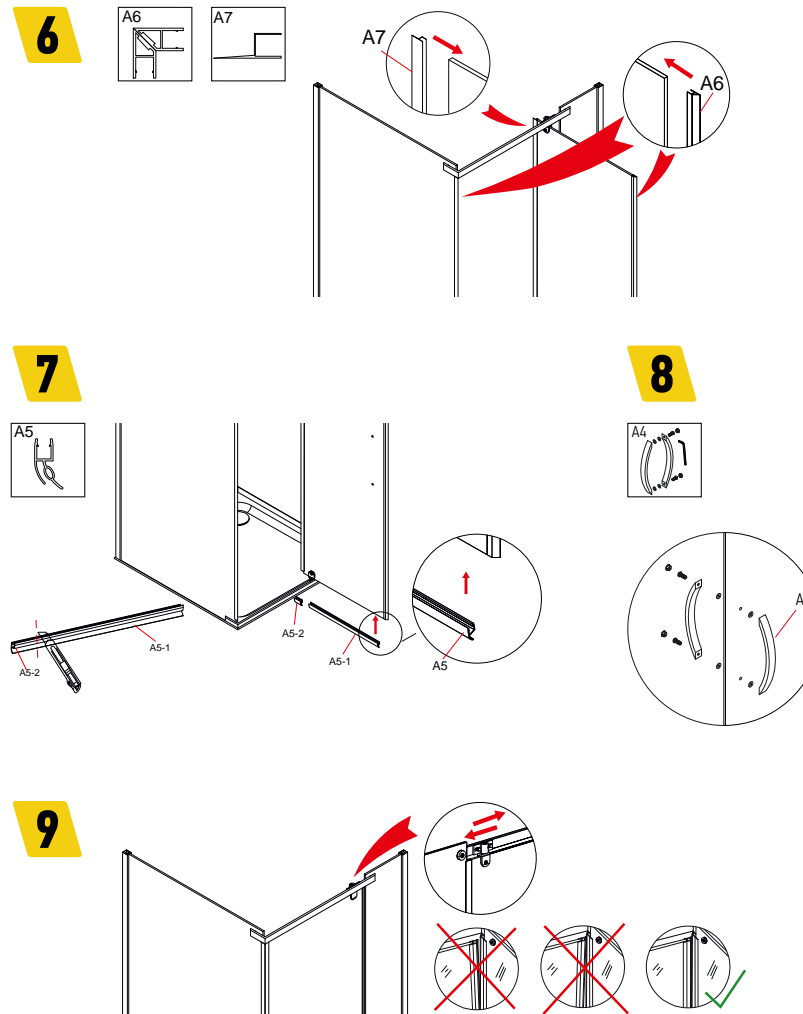


215/245

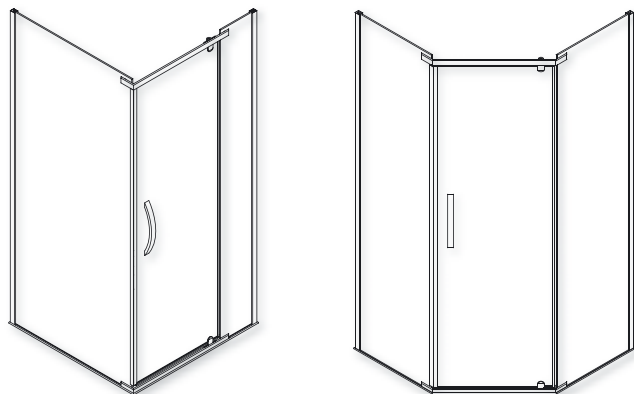
МОНТАЖ ДУШЕВОГО ОГРАЖДЕНИЯ



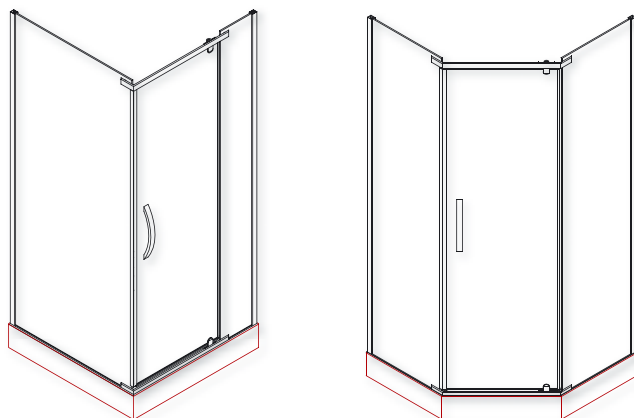
МОНТАЖ ДУШЕВОГО ОГРАЖДЕНИЯ



Внешний вид душевого ограждения ALEX BAITLER®.



Внешний вид душевого ограждения ALEX BAITLER® установленным опциональным поддоном.
Размер и форма поддона должна соответствовать душевому ограждению.



АВТОРИЗОВАННЫЕ СЕРВИСНЫЕ ЦЕНТРЫ ALEX BAITLER® В РОССИИ

МОСКВА	«Сантехсервис» МО, с. Беседы, ул. Ленинская, БЦ «Реал», офис 402	8 (499) 408-50-34 8 (915) 285-49-89
САНКТ-ПЕТЕРБУРГ	STP service ул. Мебельная, д. 1	8 (812) 309-34-74
АРХАНГЕЛЬСК	ИП ГИЛЬМУТДИНОВ Т.Т. СЦ «Аванта» Окружное ш., Кузнечихинский пром. узел, пр-д 1, д. 13	8 (8182) 62-99-42 8 (960) 004-19-04
БЕЛГОРОД	ИП Мезенев «Сантехсервис» ул. Магистральная, д. 4д	8 (903) 887-63-11 8 (905) 879-44-74
ВОЛОГДА	ИП Мезенев «Сантехсервис» ул. Октябрьская, д. 57А, офис 10	8 (8172) 50-58-51 8 (8172) 50-07-79
ЕКАТЕРИНБУРГ	«Мастер-Сан» Большакова, д. 149	8 (343) 319-51-00, 8 (343) 222-01-03 8 (922) 150-28-90
ИРКУТСК	ИП Белоусов Е.А. ул. Паленова, д. 17/2	8 (3952) 53-14-35 8 (3952) 53-14-38
КАЗАНЬ	«Сантех-сервис» ул. 2я Азинская, д. 7Б	8 (843) 291-06-12
КРАСНОДАР	«Мастер добрых дел» ул. Дзержинского, д. 119/2	8 (861) 215-54-50, 8 (861) 215-54-51 8 (988) 245-95-55
КРАСНОЯРСК	ООО «Сантехсервис» ул. Глинки, д. 37Г	8 (391) 278-88-88, 8 (391) 270-00-00 8 (391) 272-65-43
НИЖНИЙ НОВГОРОД	ООО «Профсервис-СВ» ул. Порт-Артурская, д. 1	8 (831) 424-24-54 8 (903) 040-30-00
НОВОСИБИРСК	«Гидромассаж-сервис» ИП Куликов ул. Троллейная, д. 85	8 (383) 263-05-32 8 (913) 783-10-83
ОМСК	ООО «Жилкомсервис» ул. Красный путь, д. 30, офис 3	8 (3821) 49-12-76 8 (960) 985-64-54
ПЕНЗА	«Сантех-сервис» ул. Дзержинского, 4, офис № 529	8 (8412) 24-02-23 8 (8412) 98-55-23
РОСТОВ-НА-ДОНУ	ООО «Абрис-плюс» пр-т Буденновский, д. 72А	8 (863) 244-35-90, 8 (863) 299-36-00
РЯЗАНЬ	ИП Бакун С.В. ул. Быстрецкая, д. 17	8 (920) 960-27-27 8 (920) 960-28-28
САМАРА	ООО «АкваСмак» ул. Дзержинского, д. 48, офис 302	8 (846) 205-05-87 8 (987) 955-05-87
САРАТОВ	«Сантех-сервис» ул. Осипова, д. 1, оф. 204	8 (8452) 70-04-70 8 (8452) 75-30-41
ТОЛЬЯТТИ	ООО «АкваСмак» ул. Коммунальная, д. 32	8 (846) 205-05-87 8 (987) 955-05-87
ТЮМЕНЬ	ИП Машкин ул. Федюнинского, д. 49, ТЦ «А-Мега»	8 (3452) 94-97-93
ХАБАРОВСК	ООО «Сантехмастер» ул. Кочнева, д. 10	8 (4212) 60-86-57
ЧЕЛЯБИНСК	«ЧелСан» ул. Российская, д. 220	8 (351) 750-33-70
ЯРОСЛАВЛЬ	ООО «Профстройсервис» ул. Менделеева, д. 16	8 (960) 531-95-25

Актуальная контактная информация авторизованных сервисных центров ALEX BAITLER® доступна на сайте www.alexbaitlet.com

RU ГАРАНТИЙНЫЕ ОБЯЗАТЕЛЬСТВА НА ПРОДУКЦИЮ ALEX BAITLER®

Спасибо, что Вы выбрали продукцию ALEX BAITLER®!

По всем вопросам, связанным с установкой, эксплуатацией и обслуживанием душевых ограждений ALEX BAITLER®, просим обращаться в авторизованные сервисные центры, адреса которых указаны в этом Паспорте изделия и на сайте производителя www.alexbaitler.com, либо на бесплатную телефонную линию сервисной поддержки ALEX BAITLER® в РФ 8-800-302-0209.

Данные гарантийные обязательства дополняют права и обязанности потребителей, определенные законом, и никоим образом их не ограничивают. Срок эксплуатации душевого ограждения ALEX BAITLER® составляет 10 лет.

На корпусные детали душевого ограждения ALEX BAITLER® устанавливается гарантия производителя 5 лет с даты продажи, и 7 лет с даты продажи при монтаже изделия сотрудниками авторизованных сервисных центров (кроме оборудования, установленного в местах общественного пользования).

При обращении покупателя в торгующую организацию или авторизованный сервисный центр у потребителя должны быть: кассовый или товарный чек и настоящий гарантийный талон, заверенный продавцом, или иные доказательства заключения договора и оплаты товара.

Внешний вид и комплектность изделия должны быть проверены покупателем в момент получения изделия в разобранном виде, в дальнейшем претензии по внешнему виду и комплектности не принимаются.

Гарантия не распространяется на недостатки товара, которые возникли в следствие обстоятельств, не зависящих от производителя:

- за нарушения правил эксплуатации душевого ограждения;
- на изделия, нарушения товарного вида которых вызваны повреждениями при перемещении изделия, после момента передачи покупателю, не квалифицированной установкой или ремонта изделия не уполномоченными лицами;
- при повреждениях, вызванных стихийными бедствиями;
- на продукцию, используемую в местах общественного пользования;
- на случаи повреждений, вызванных использованием средств по уходу, содержащих агрессивные химические или абразивные вещества, не предназначенных для данного изделия.

Для проведения гарантийного обслуживания покупатель обязан обеспечить свободный доступ к изделию.

**Свои предложения по улучшению качества сервисного обслуживания продукции ALEX BAITLER® просьба направлять на адрес: service@alexbaitler.com
БЕСПЛАТНАЯ ТЕЛЕФОННАЯ ЛИНИЯ СЕРВИСНОЙ ПОДДЕРЖКИ
ALEX BAITLER® в РОССИИ 8-800-302-0209**

ГАРАНТИЙНЫЙ ТАЛОН

№ _____

от «___» _____ 20___

Наименование изделия _____

Модель _____

Продавец _____

Адрес/телефон _____

Дата продажи «___» _____ 20___

С гарантийными обязательствами ознакомлен
Комплектность поставки изделия проверил
Товар видимых механических повреждений не имеет

Продавец _____ / _____
Ф.И.О.

Покупатель _____ / _____
Ф.И.О.



Бесплатная телефонная линия сервисной поддержки
ALEX BITLER® В РОССИИ
8-800-302-0209