



NXM
Автоматический
выключатель
в литом корпусе

CHINT
CHINT ELECTRIC

Технические параметры

Технические параметры

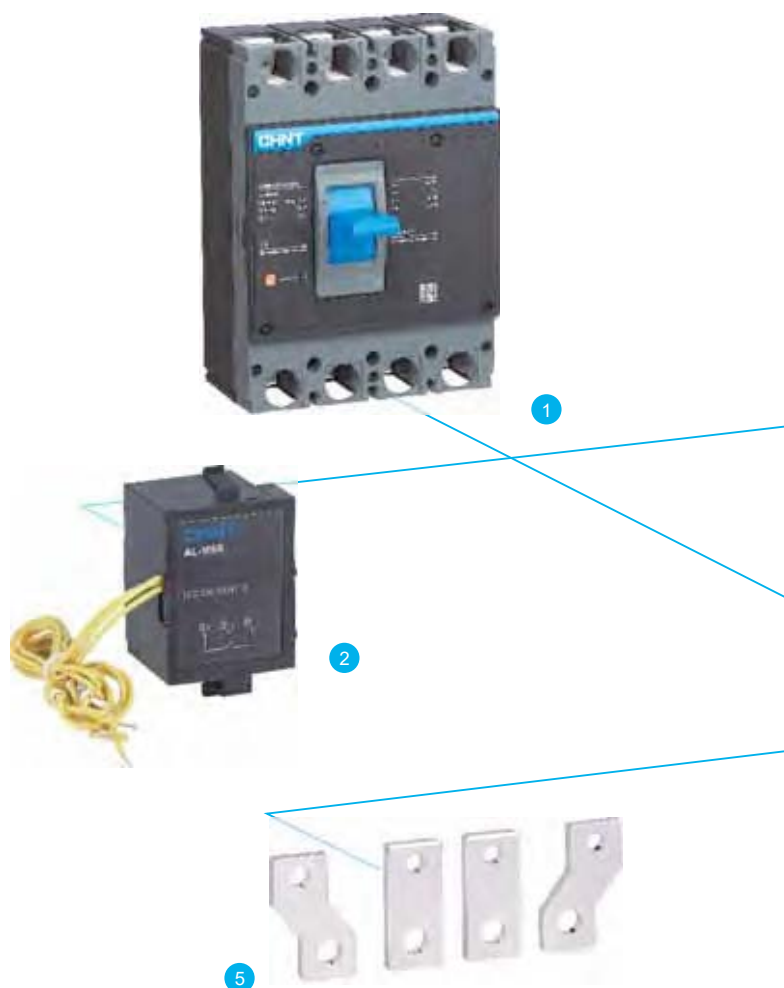
Автоматический выключатель в литом корпусе серии NXM

Типоразмер, номинальный ток Inm (A)		63		125		160		250	
Номинальный ток In (A), 40°C		10,16,20,25,32,40,50,63		10,16,20,25,32,40,50,63,80,100,125		16,20,25,30,32,40,50,60,63,70,75,80,100,125,140,150,160		125,140,150,160,170,180,200,225,250	
Номинальное напряжение изоляции Ui(V)		800		800		800		800	
Выдерживаемое номинальное импульсное напряжение, Uimp (кВ)		8		8		8		8	
Номинальное рабочее напряжение Ue (В), перем. тока 50/60 Гц		400/415		400/415		400/415/690		400/415/690	
Код отключающей способности		S	H	S	H	S	H	S	H
Количество полюсов	2P	■	-	■	-	■	-	■	-
	3P	■	■	■	■	■	■	■	■
	4P	■	■	■	■	■	■	■	■
Номинальная предельная отключающая способность при коротком замыкании Icu(кА)	A C400/415V	25	50	25	50	35	50	35	50
	A C690V	-	-	-	-	8	10	8	10
Номинальная рабочая отключающая способность при коротком замыкании Ics(кА)	A C400/415V	15	35	15	35	20	35	20	35
	A C690V	-	-	-	-	4	5	5	5
В соответствии со стандартами		IEC 60947-2							
Категория применения		A		A		A		A	
Функция расцепления		■		■		■		■	
Температура окружающей среды		-35°C~70°C							
Дуговой промежуток		≤ 50		≤ 50		≤ 50		≤ 50	
Механический срок службы (количество переключений)	Без проведения технического обслуживания	20000		20000		20000		20000	
	С проведением технического обслуживания	40000		40000		40000		40000	
Электрический срок службы (количество переключений)	A C415V, In	10000		10000		10000		10000	
Тип расцепителя и тип защиты	Термагнитный расцепитель (FTU)	■	■	■	■	■	■	■	■
	Защита распределительных цепей	■	■	■	■	■	■	■	■
	Защита двигателя	■	■	■	■	■	■	■	■
Вспомогательные устройства	Вспомогательный контакт	■	■	■	■	■	■	■	■
	Сигнальный контакт	■	■	■	■	■	■	■	■
	Вспомогательный контакт, сигнальный контакт	■	■	■	■	■	■	■	■
	Независимый расцепитель	■	■	■	■	■	■	■	■
	Расцепитель минимального напряжения	■	■	■	■	■	■	■	■
	Механизм с ручным управлением	■	■	■	■	■	■	■	■
	Механизм с моторным приводом	■	■	■	■	■	■	■	■
	Заднее подключение	■	■	■	■	■	■	■	■
	Втычной тип	■	■	■	■	■	■	■	■
	Шина для удлинения	■	■	■	■	■	■	■	■
Дополнительное изделие	Специальное применение	■	■	■	■	■	■	■	■
	Аварийный сигнал перегрузки беззавыбавия	-	-	-	-	■	■	■	■
Параметры и размер (мм)	Ширина (2P/3P/4P)	56/76/103		56/76/103		63/90/120		78/105/140	
	Высота	130		130		155		165	
	Ширина (w) X Высота (H)X Глубина (D)	71/80		71/80		75/90,5/90,5		77/102/102	

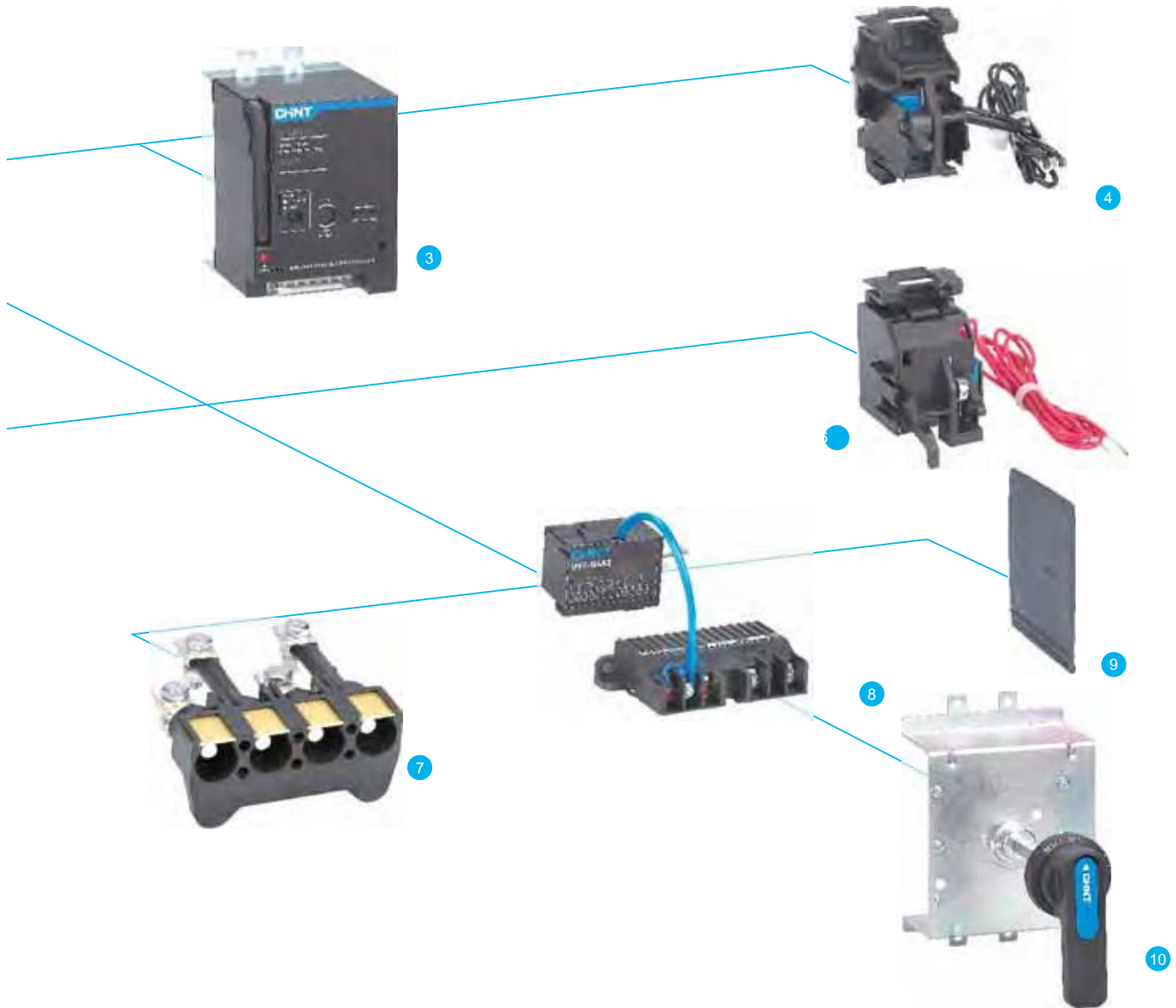
Автоматический выключатель в литом корпусе серии NXM

Вспомогательные устройства

- 1 Корпус
- 2 Сигнальный контакт (дополнительно)
- 3 Механизм с приводом от двигателя (дополнительно)
- 4 Вспомогательный контакт (дополнительно)
- 5 Передние соединительные клеммы
- 6 Независимый расцепитель (дополнительно)
- 7 Задняя соединительная панель (дополнительно)
- 8 Расцепитель минимального напряжения (дополнительно)
- 9 Межфазная перегородка (в комплекте)
- 10 Механизм ручного управления (дополнительно)



Автоматический выключатель в литом корпусе серии NXM



Empower the World

Функции и основные характеристики

Таблица параметров соединительного кабеля/медной пластины

Расчетное сечение соединительного кабеля/медной пластины с разным номинальным током.

Номинальный ток (А)	Сечение провода (мм ²)
10	1.5
16, 20	2.5
25	4.0
32	6.0
40, 50	10
63	16
70, 75, 80	25
100	35
125, 140, 150	50
160	70
180, 200, 225	95
250	120
315, 320, 350	185
400	240

Номинальный ток (А)	Сечение		Медная пластина:	
	кабеля (мм ²)	Количество	Ширина x толщина (мм)	Количество
500	150	2	30x5	2
630	185	2	40x5	2
700, 800	240	2	50x5	2
			50x10	1
1000	-	-	50x5	3
			63x10	1
1250	-	-	50x5	3
			40x10	2
1600	-	-	60x5	4
			60x10	2

Сечение, представленное выше, приведено в качестве справочного значения в условиях рабочей температуры окружающей среды 40 градусов.

Рекомендуемое значение момента затяжки разных соединительных кабелей тока / медных пластин приведено ниже:

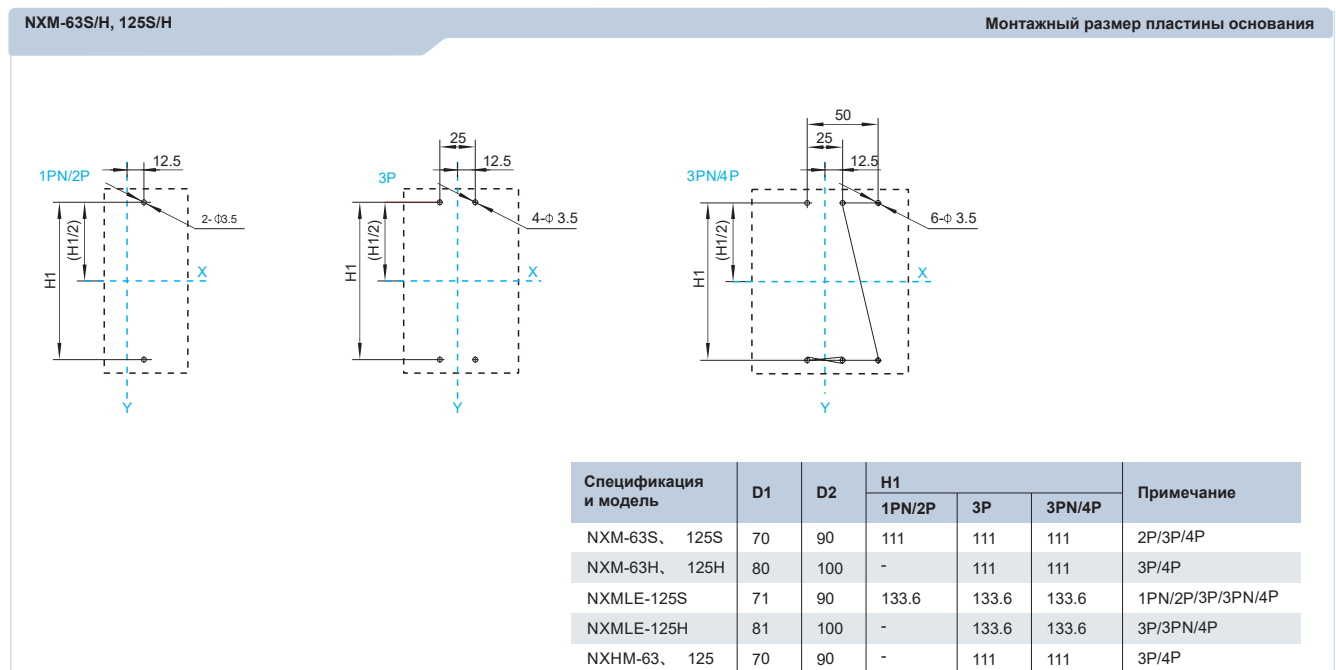
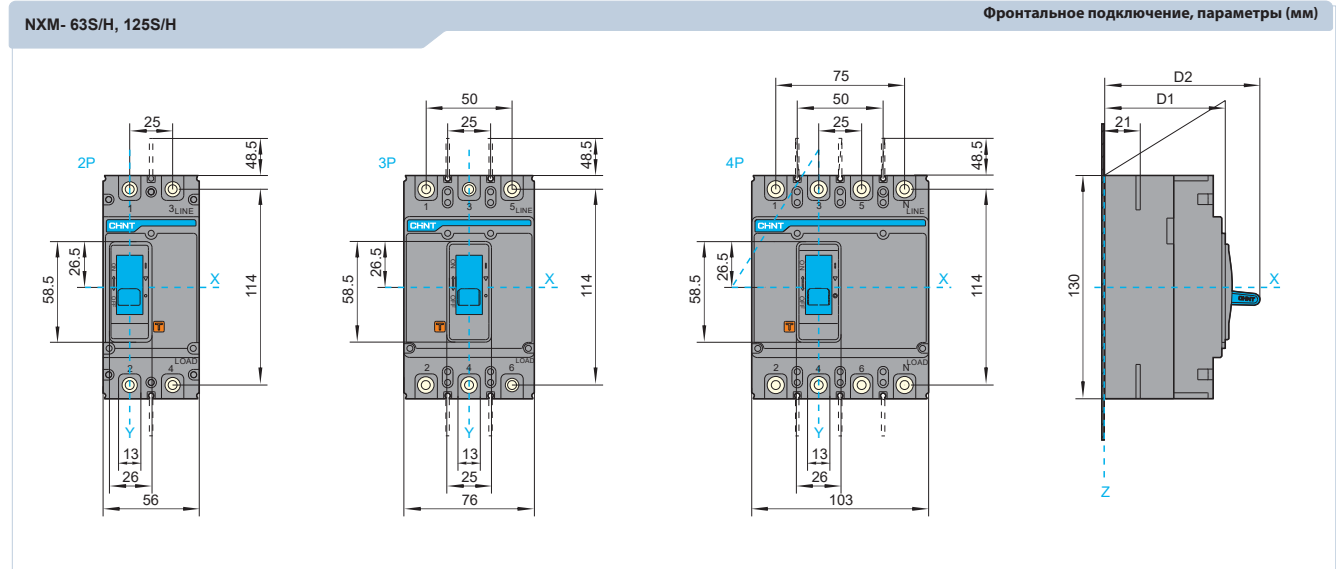
Номинальный ток (А)	63A/125A	250A/320A	400A/630A	800A	1000A/1250A/1600A
Момент затяжки (Н м) ¹⁾	10	15	50	50	50
Момент затяжки (Н м) ²⁾		5/5	20/11	20/11	20/11
Момент затяжки (Н м) ³⁾		8	20	20	20

¹⁾ Момент затяжки электрической шины (или удлинительной шины/элемента) в случае непосредственного подключения к корпусу

²⁾ Момент затяжки зажима сзади стационарного выключателя/ момент затяжки зажима выключателя с втычным соединением.

³⁾ Момент затяжки клеммы удлинительной шины у основания штепселя.

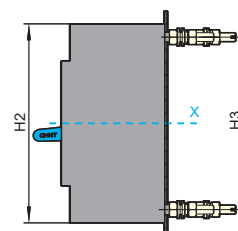
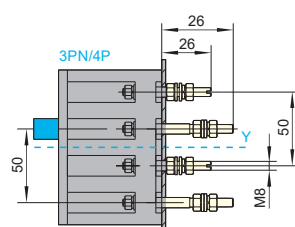
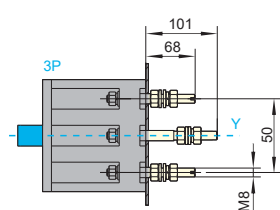
Габаритные и монтажные размеры



Габаритные и монтажные размеры

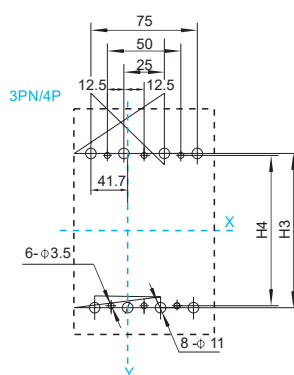
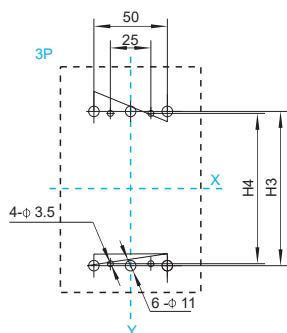
NXM-63S/H, 125S/H

Заднее подключение (мм)



NXM-63S/H, 125S/H

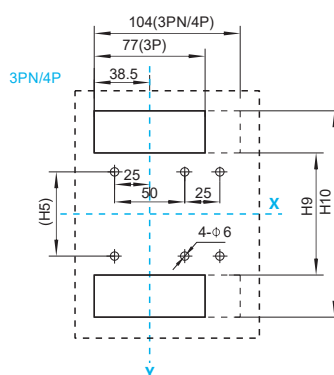
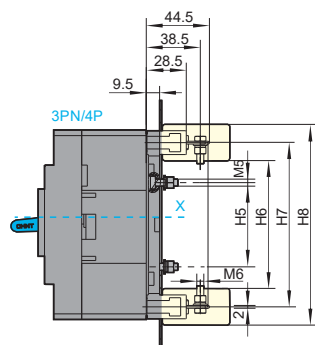
Заднее подключение (мм)



Спецификация и модель	H2	H3	H4	Примечание
NXM-63S/H, 125S/H	130	114	111	3P/4P
NXMLE-125S/H	150	134	130.5	3P/3PN/4P
NXHM-63, 125	130	114	111	3P/4P

NXM-63S/H, 125S/H

Заднее втычное подключение (мм)



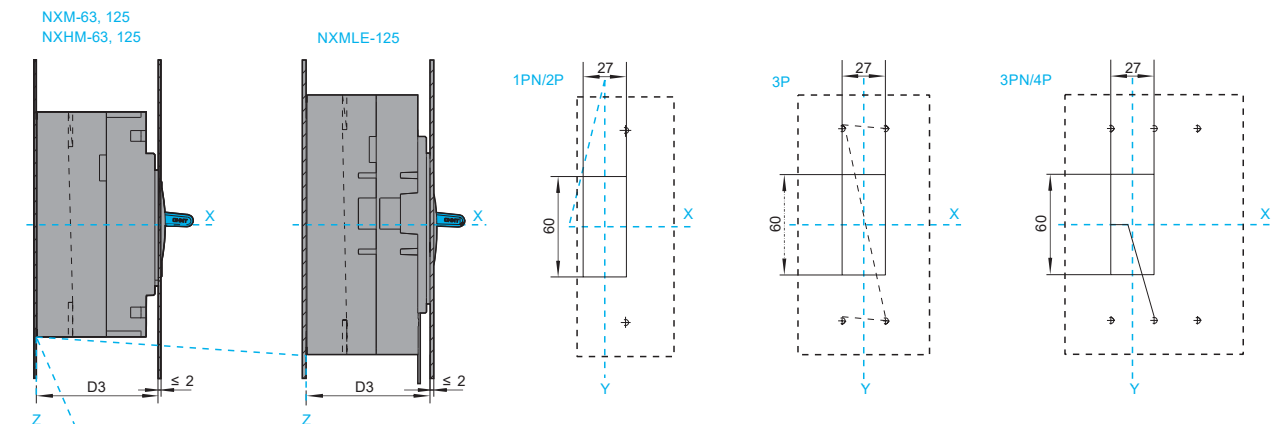
Спецификация и модель	H5	H6	H7	H8	H9	H10	Примечание
NXM-63S/H, 125S/H	60	86.5	114	138.5	94	131	3P/4P
NXMLE-125S/H	80	106.5	134	158.5	114	151	3P/3PN/4P
NXHM-63, 125	60	86.5	114	138.5	94	131	3P/4P

Empower the World

Габаритные и монтажные размеры

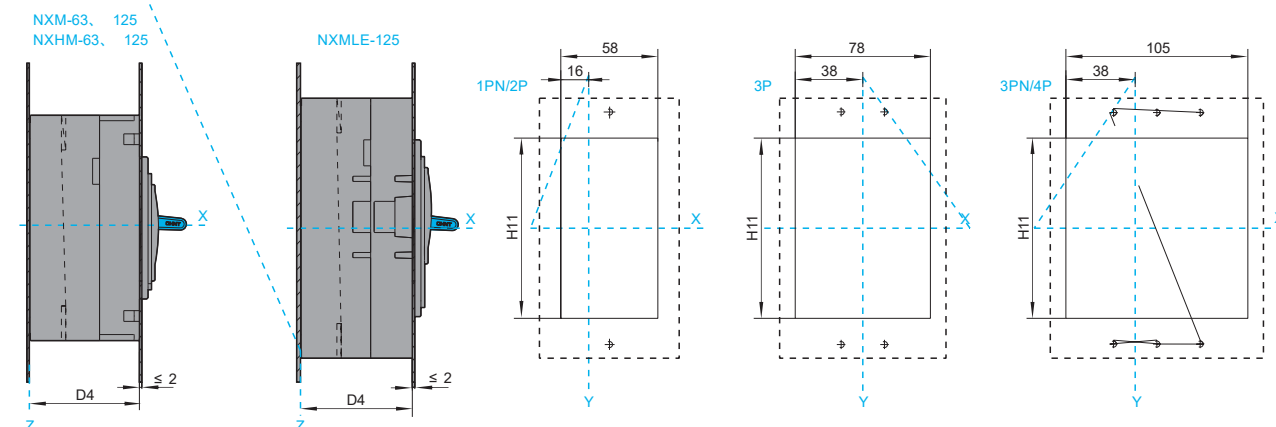
NXM-63S/H, 125S/H

Размер (мм) монтажного отверстия (маленького) в шкафу



NXM-63S/H, 125S/H

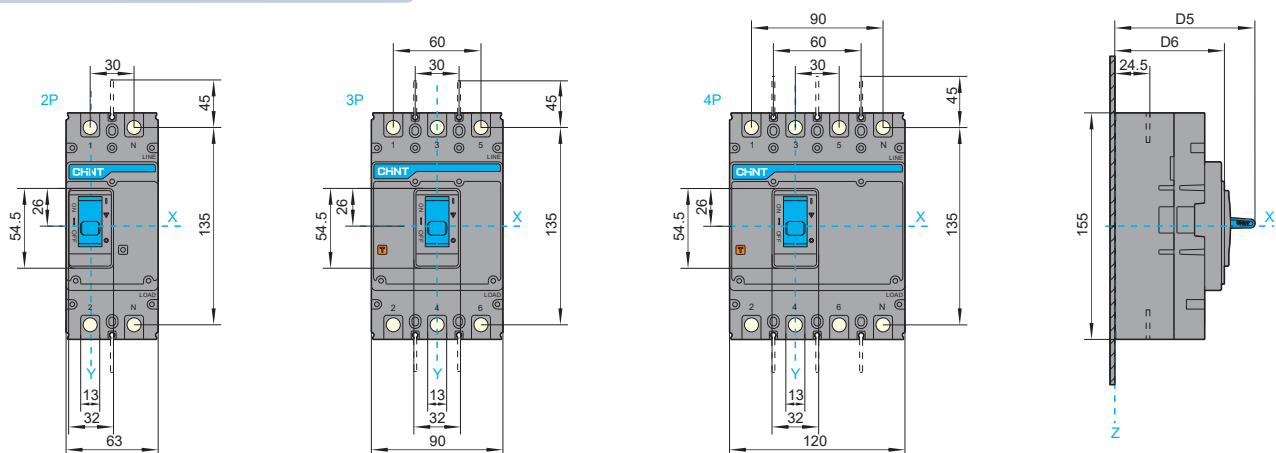
Размер (мм) монтажного отверстия (большого) в шкафу



Спецификация и модель	D3	D4	H11			Примечание
			1PN/2P	3P	3PN/4P	
NXM-63S, 125S	70.5	63.5	84	84	84	2P/3P/4P
NXM-63H, 125H	80	73	-	84	84	3P/4P
NXMLE-125S	71.5	64.5	102	104	104	1PN/2P/3P/3PN/4P
NXMLE-125H	81	74	-	104	104	3P/3PN/4P
NXHM-63, 125	80	73	-	84	84	3P/4P

NXM-160S/H

Заднее подключение, размеры (мм)

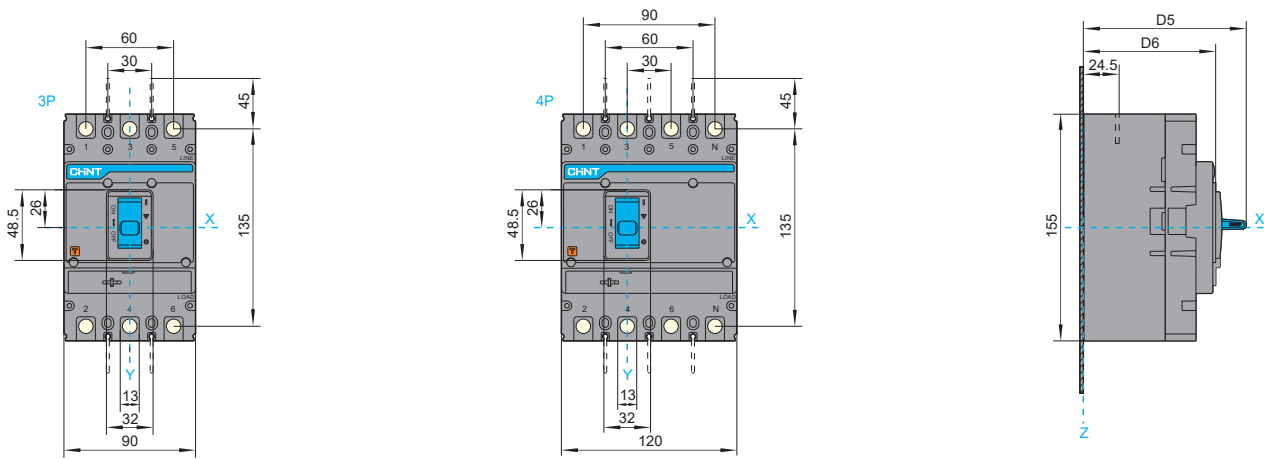


Empower the World

Габаритные и монтажные размеры

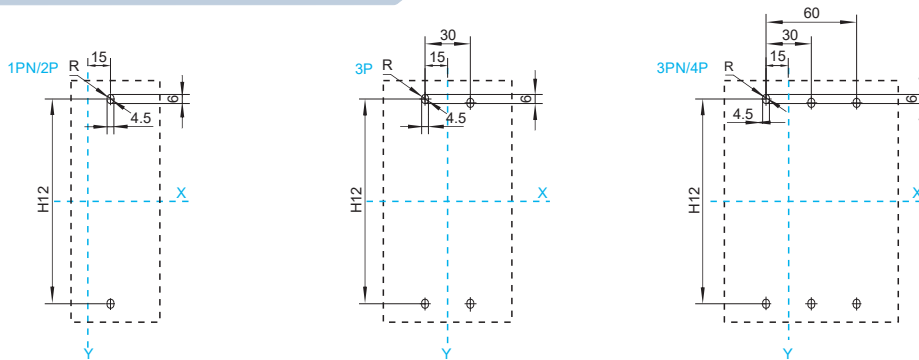
NXMS-160H

Фронтальное подключение, параметры (мм)



NXM-160S/H, NXMS-160H

Монтажный размер пластины основания (мм)



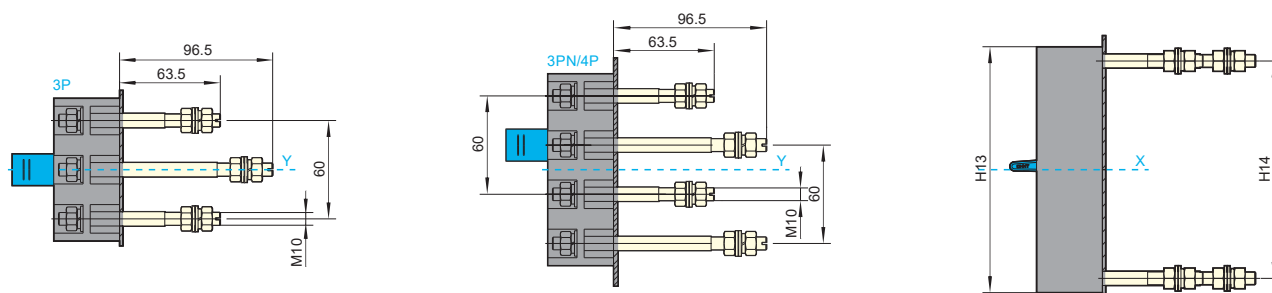
Спецификация и модель	D6	D5	H12			Примечание
			1PN/2P	3P	3PN/4P	
NXM-160S	75	96	130.5	130.5	130.5	2P/3P/4P
NXM-160H	90.5	112	-	130.5	130.5	3P/4P
NXMS-160H	90.5	112	130.5	130.5	130.5	3P/4P
NXMLE-160S	75	96	-	135.5	135.5	1PN/2P/3P/3PN/4P
NXMLE-160H	90.5	112	-	135.5	135.5	3P/3PN/4P
NXHМ-160	90.5	112	-	130.5	130.5	3P/4P

Empower the World

Габаритные и монтажные размеры

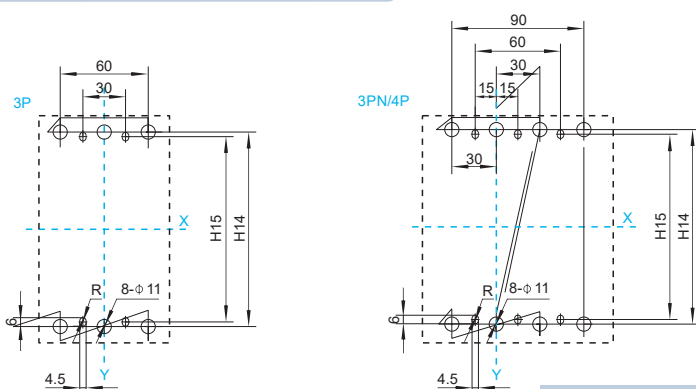
NXM-160S/H, NXMS-160H

Размер (мм) монтажного отверстия (большого) в шкафу



NXM-160S/H, NXMS-160H

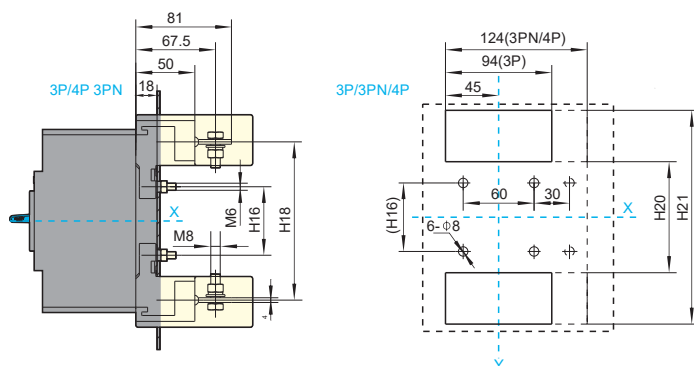
Заднее подключение втычного типа, размеры (мм)



Спецификация и модель	H13	H14	H15	Примечание
NXM-160S/H	155	136	135	3P/4P
NXMS-160H	155	136	135	3P/4P
NXMLE-160S/H	160	141	140	3P/3PN/4P
NXHМ-160	155	136	135	3P/4P

NXM-160S/H, NXMS-160H

Подключение проводов к задним клеммам втычного типа, чертеж и размеры для установки (мм)



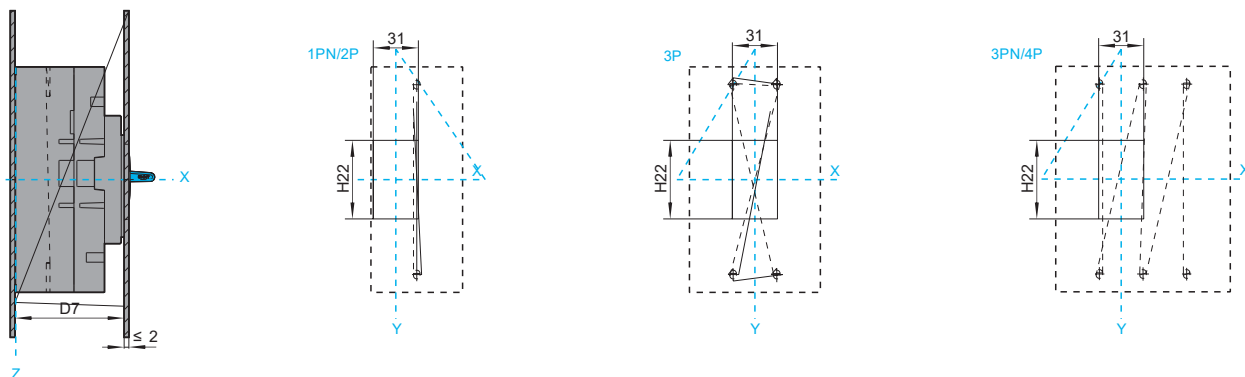
Спецификация и модель	H16	H18	H20	H21	Примечание
NXM-160S/H	67	135	106	167	3P/4P
NXMS-160H	67	135	106	167	3P/4P
NXMLE-160S/H	72	140	111	172	3P/3PN/4P
NXHМ-160	67	135	106	167	3P/4P

Empower the World

Габаритные и монтажные размеры

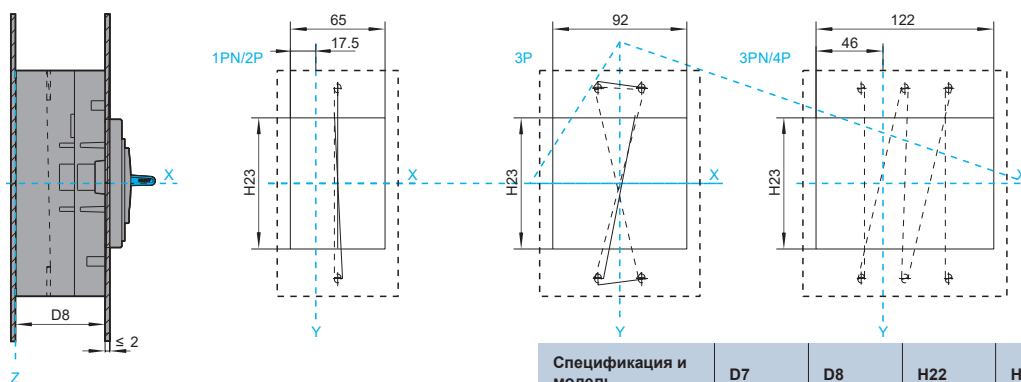
NXM-160S/H, NXMS-160H

Размер (мм) монтажного отверстия (маленького) в шкафу



NXM-160S, NXMS-160H

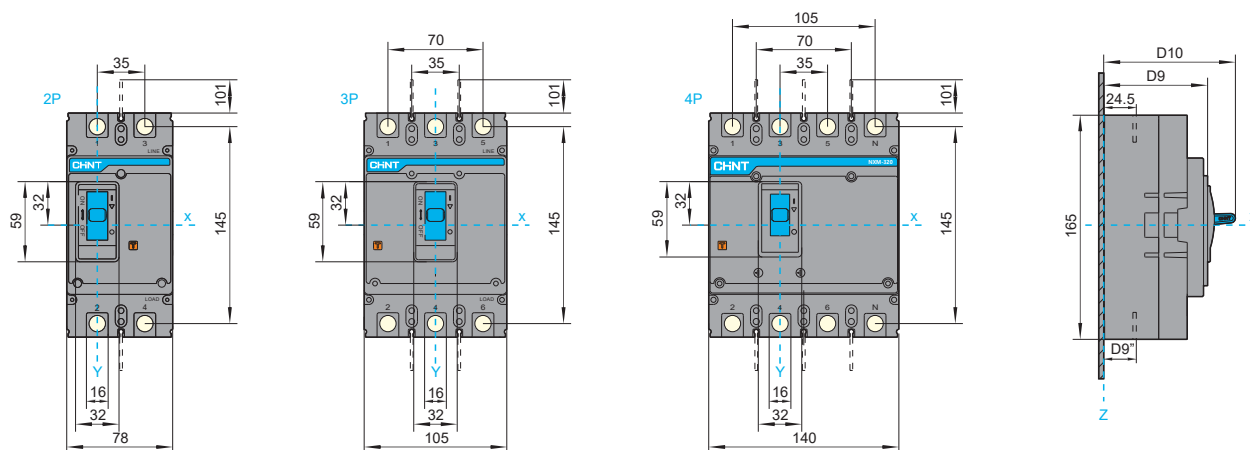
Размер (мм) монтажного отверстия (большого) в шкафу



Спецификация и модель	D7	D8	H22	H23	Примечание
NXM-160S	75	61.5	54	90	2P/3P/4P
NXM-160H	90.5	77	54	90	3P/4P
NXMS-160H	90.5	77	48	92	3P/4P
NXMLE-160S	75	61.5	54	95	1PN/2P/3P/3PN/4P
NXMLE-160H	90.5	77	54	95	3P/3PN/4P
NXHМ-160	90.5	77	54	90	3P/4P

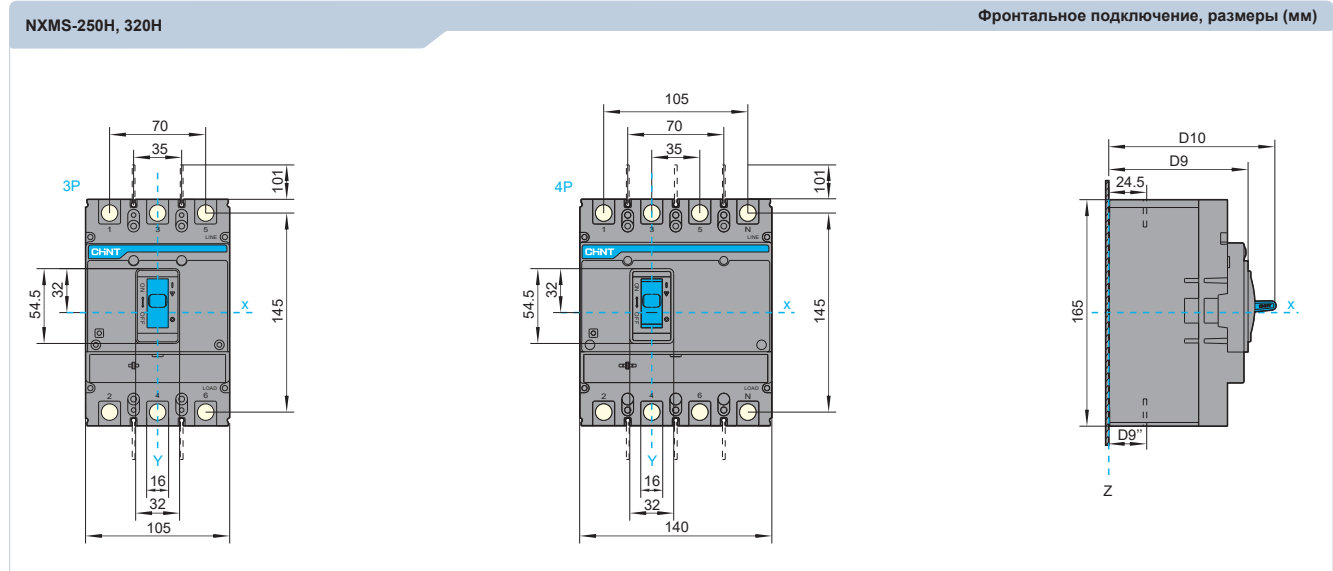
NXM-250S/H, 320S/H

Фронтальное подключение, размеры (мм)



Empower the World

Габаритные и монтажные размеры



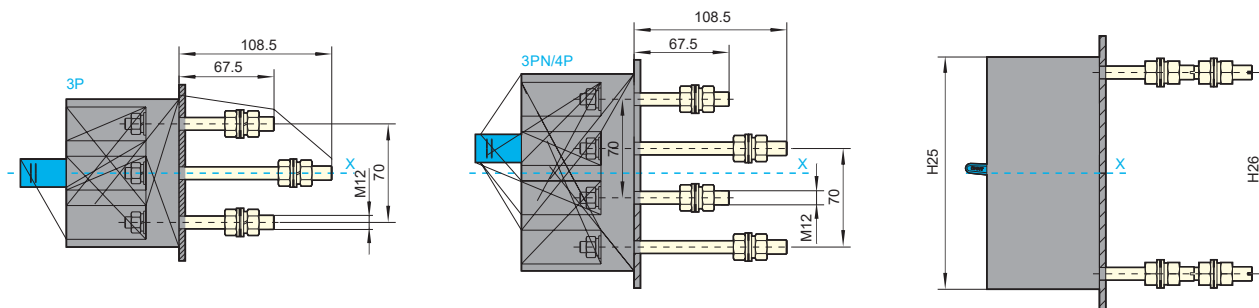
NXM-250S/H, 320S/H, NXMS-250H, 320H Проводные соединения фронтальных клемм, монтажный размер (мм)

Спецификация и модель	D9	D9'				D10	H24			Примечание
		125/160A	180/200A	225/250A	320A		1PN/2P	3P	3PN/4P	
NXM-250S, 320S	76.5	23	23.5	24	24.5	97	126	126	126	2P/3P/4P
NXM-250H, 20H	101.5	23	23.5	24	24.5	122	-	126	126	3P/4P
NXMS-250H, 320H	101.5	24.5				122	-	126	126	3P/4P
NXMLE-250S, 320S	76.5	24.5				97	131	131	131	1PN/2P/3PN/4P
NXMLE-250H, 320H	79.5	24.5				100	-	131	131	3P/3PN/4P
NXHМ-250, 320	101.5	24.5				122	-	126	126	3P/4P

Габаритные и монтажные размеры

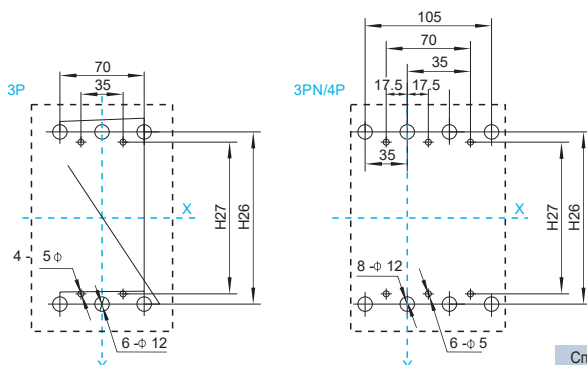
NXM-250S/H, 320S/H, NXMS-250H, 320H

Монтажный размер опорной пластины (мм)



NXM-250S/H, 320S/H, NXMS-250H, 320H

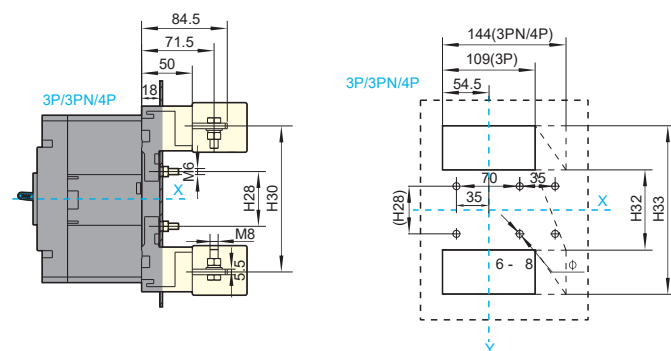
Монтажный размер опорной пластины (мм)



Спецификация и модель	H25	H26	H27	Примечание
NXM-250S/H, 320S/H	165	145	126	3P/4P
NXMS-250H, 320H	165	145	126	3P/4P
NXMLE-250S/H, 320S/H	170	150	131	3P/3PN/4P
NXHM-250, 320	165	145	126	3P/4P

NXM-250S/H, 320S/H, NXMS-250H, 320H

Заднее подключение втычного типа, размеры (мм)



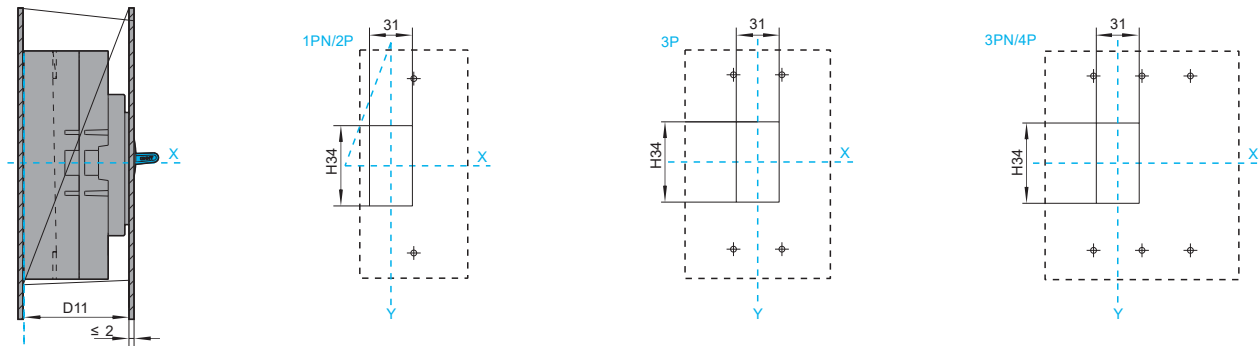
Спецификация и модель	H28	H30	H32	H33	Примечание
NXM-250S/H, 320S/H	74	139	90	180	3P/4P
NXMS-250H, 320H	74	139	90	180	3P/4P
NXMLE-250S/H, 320S/H	79	144	95	185	3P/3PN/4P
NXHM-250, 320	74	139	90	180	3P/4P

Empower the World

Габаритные и монтажные размеры

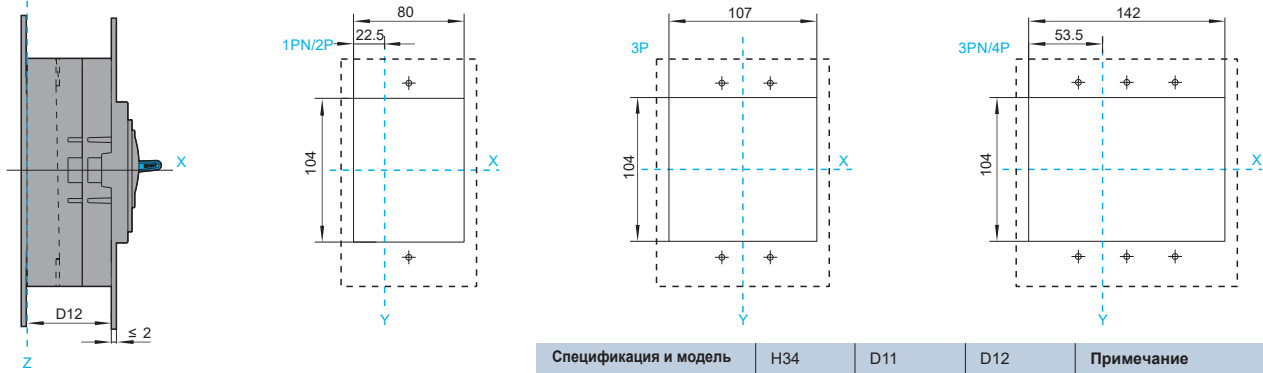
NXM-250S/H, 320S/H, NXMS-250H, 320H

Размер (мм) монтажного отверстия (маленького) в шкафу



NXM-250S/H, 320S/H, NXMS-250H, 320H

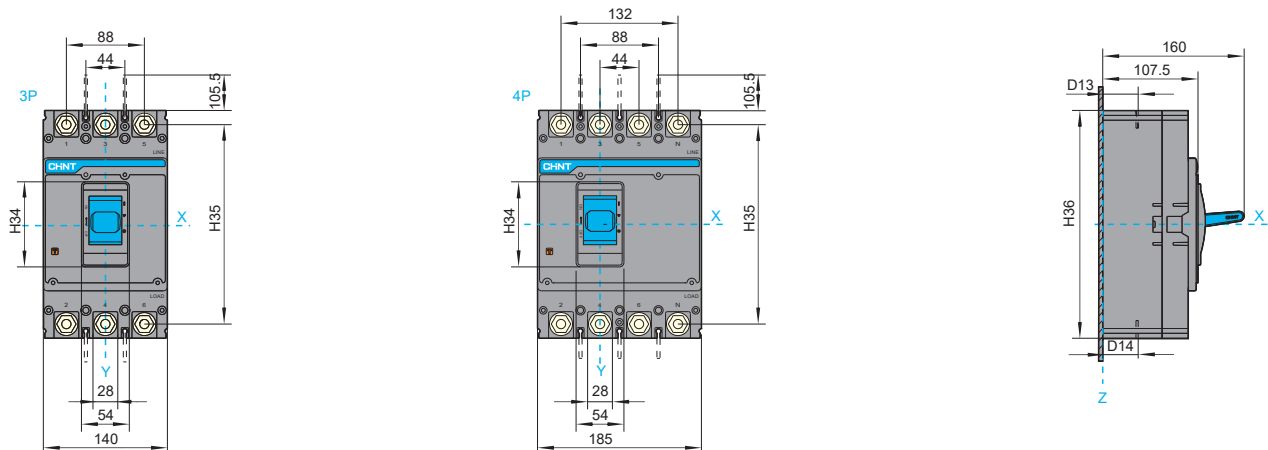
Размер (мм) монтажного отверстия (большого) в шкафу



Спецификация и модель	H34	D11	D12	Примечание
NXM-250S, 320S	59	76.5	61.5	2P/3P/4P
NXM-250H, 320H	59	101.5	86.5	3P/4P
NXMS-250H, 320H	54.5	101.5	86.5	3P/4P
NXMLE-250S, 320S	59	76.5	61.5	1PN/2P/3P/3PN/4P
NXMLE-250H, 320H	59	79.5	64.5	3P/3PN/4P
NXHM-250, 320	59	101.5	86.5	3P/4P

NXM-400S/H, 630S/H

Фронтальное подключение, размеры (мм)



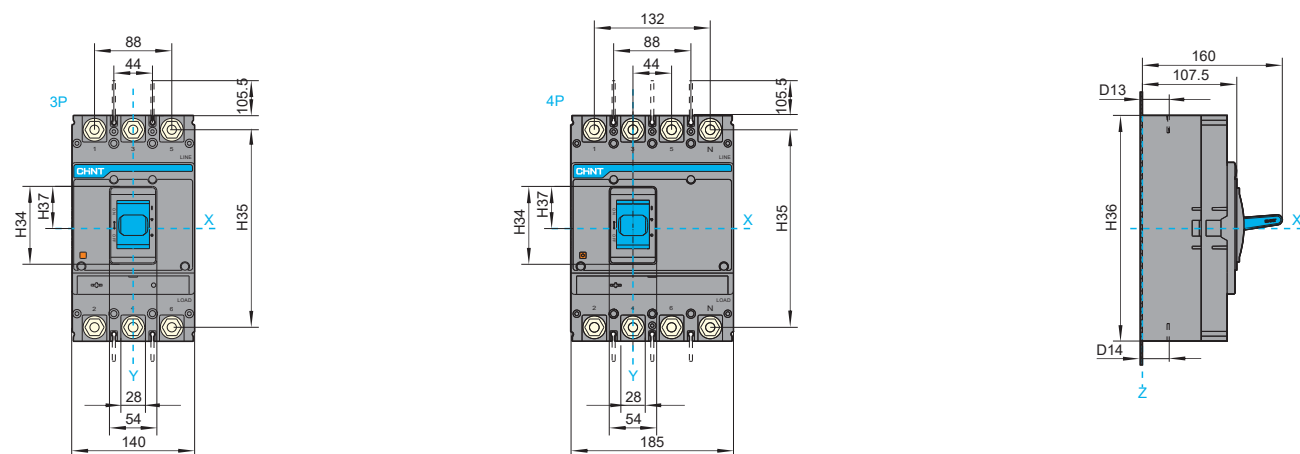
Empower the World

<https://tm.by>
Интернет-магазин TM.by

Габаритные и монтажные размеры

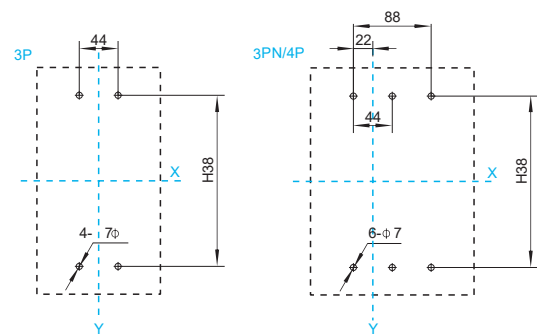
NXMS-400S/H, 630S/H

Фронтальное подключение, размеры (мм)



NXM-400S/H, 630S/H, NXMS-400H, 630H

Монтажный размер опорной пластины (мм)

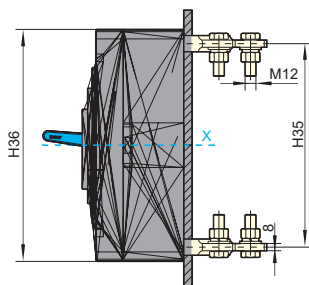
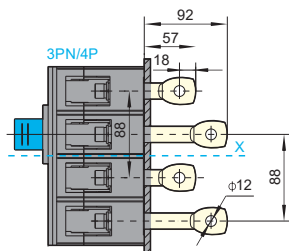
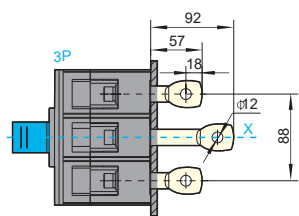


Спецификация и модель	H34	H35	H36	H37	H38	D13	D14	Примечание
NXM-400S/H NXM-630S/H	96	225	257	48	194	39	37	250A-280A
						40	36.8	300A-315A-320A
							37	350A-380A
						37.5	400A-450A	
NXM-400S/H NXM-630S/H	89	225	257	48	194	41	38.5	500A-550A
						40	40	600A-630A
							40	37.5
NXMLE-400S/H NXMLE-630S/H	96	235	267	53	228	41	41	630A
						40	39	250A-280A
							36.8	300A-315A-320A
							37	350A-380A
						38	400A-450A	
NXHM-400 NXHM-630	96	225	257	48	194	41	39	500A-550A
						40	40	600A-630A
NXHM-400 NXHM-630	96	225	257	48	194	40	37.5	400A
						41	40	630A

Габаритные и монтажные размеры

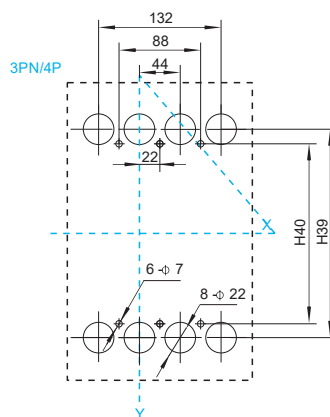
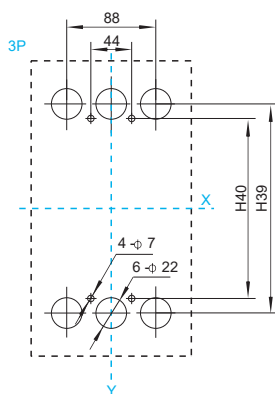
NXM-400S/H, 630S/H, NXMS-400H, 630H

Заднее подключение, размеры (мм)



NXM-400S/H, 630S/H, NXMS-400H, 630H

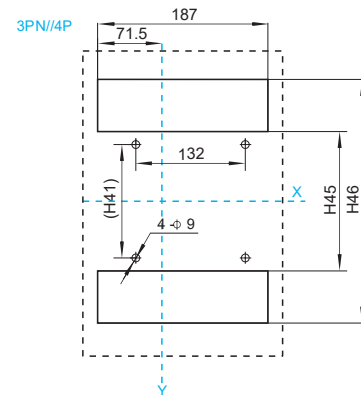
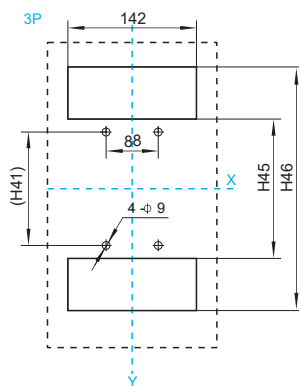
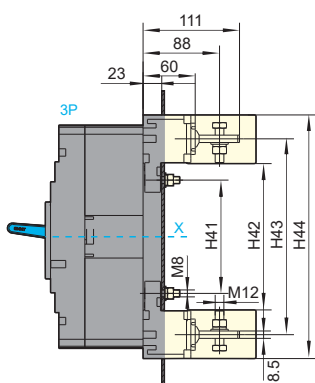
Монтажный размер опорной пластины (мм)



Спецификация и модель	H39	H40	Примечание
NXM-400S/H, 630S/H	225	194	3P/4P
NXMS-400S/H, 630S/H	225	194	3P/4P
NXMLE-400S/H	235	228	3P/3PN/4P
NXMLE-630S/H	235	228	3P/3PN/4P
NXHM-400, 630	225	194	3P/4P

NXM-400S/H, 630S/H, NXMS-400H, 630H

Заднее подключение втычного типа, размеры (мм)

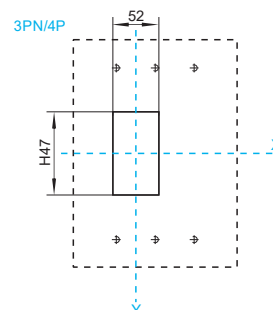
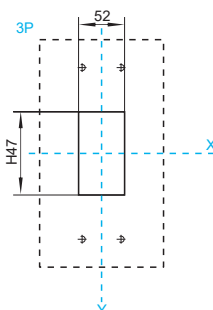
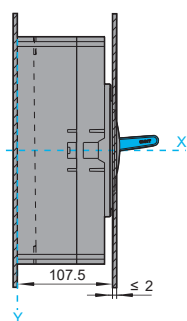


Спецификация и модель	H41	H42	H43	H44	H45	H46	Примечание
NXM-400S/H, 630S/H	145	171	225	281	168	283	3P/4P
NXMS-400S/H, 630S/H	145	171	225	281	168	283	3P/4P
NXMLE-400S/H	155	181	235	291	178	293	3P/3PN/4P
NXMLE-630S/H	155	181	235	291	178	293	3P/3PN/4P
NXHM-400, 630	145	171	225	281	168	283	3P/4P

Габаритные и монтажные размеры

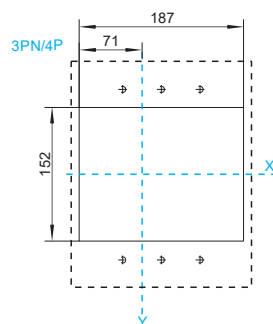
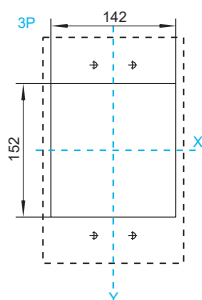
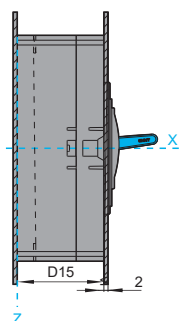
NXM-400S/H, 630S/H, NXMS-400H, 630H

Размер (мм) монтажного отверстия (маленького) в шкафу



NXM-400S/H, 630S/H, NXMS-400H, 630H

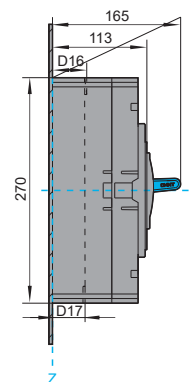
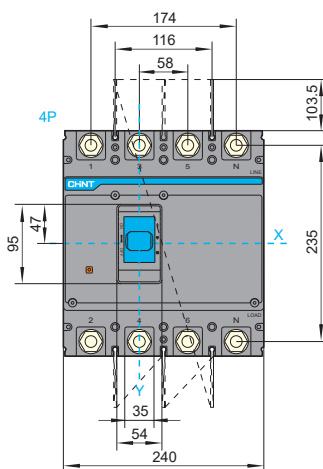
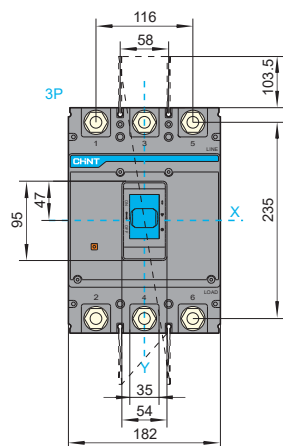
Размер (мм) монтажного отверстия (большого) в шкафу



Спецификация и модель	H47	D15	Примечание
NXM-400S/H, 630S/H	94	96.5	3P/4P
NXMS-400S/H, 630S/H	87	96.5	3P/4P
NXMLE-400S/H, 630S/H	94	98.5	3P/3PN/4P
NXHM-400, 630	94	96.5	3P/4P

NXM-800S/H

Фронтальное подключение, размеры (мм)

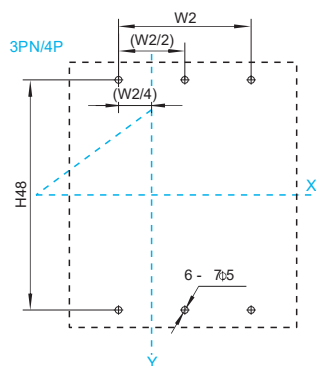
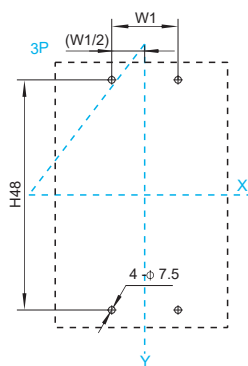


Empower the World

Габаритные и монтажные размеры

NXM-800S/H, NXMLE-800S/H, NXHM-800

Монтажный размер пластины основания (мм)

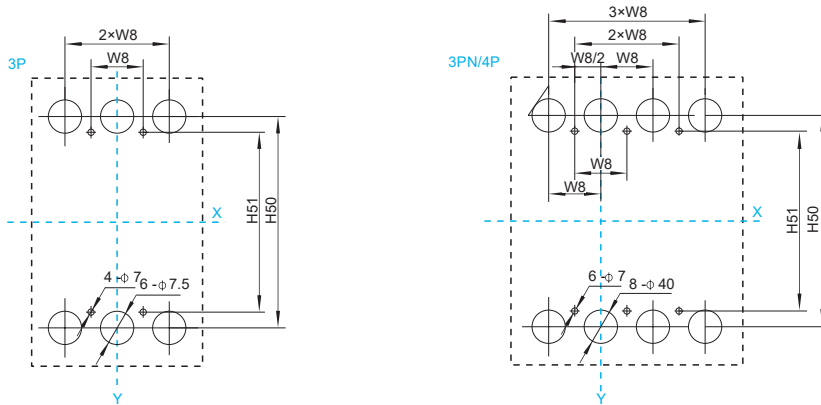


Спецификация и модель	D16	D17	H48	W1	W2	Примечание
NXM-800S/H NXHM-800	43	41	200	58	116	630A
	44	42	200	58	116	700A
	45	43	200	58	116	800A
NXMLE-800S/H	40	40	243	70	140	630A
	41	41	243	70	140	700/800A

Габаритные и монтажные размеры

NXM-800S/H

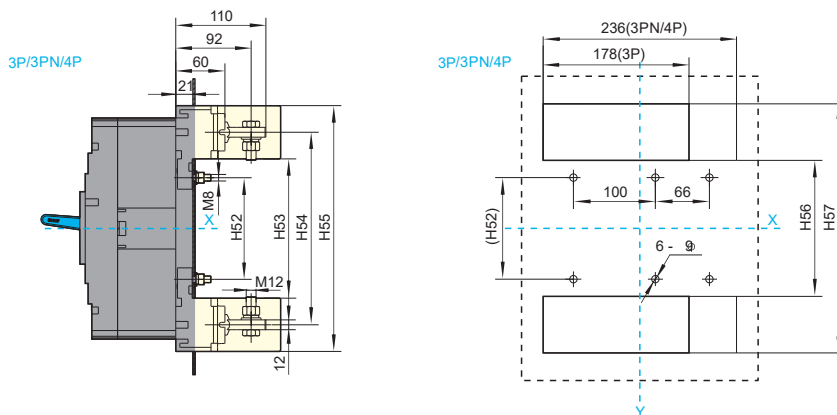
Заднее подключение, размеры (мм)



Спецификация и модель	W6	W7	W8	H49	H50	H51	H60
NXM-800S/H	99	67	58	270	235	200	116
NXMLE-800S/H	84	-	70	280	243	243	140
NXHM-800	99	67	58	270	235	200	116

NXM-800S/H

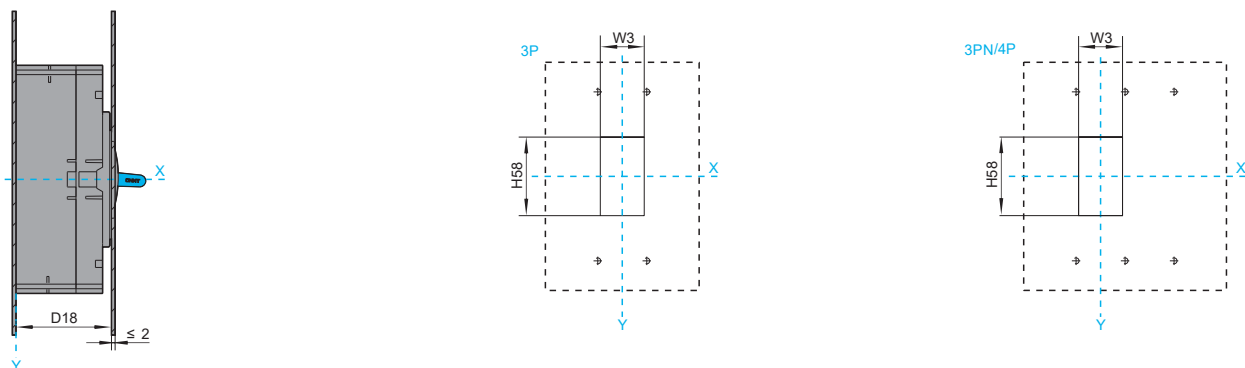
Заднее подключение втычного типа, размеры (мм)



Спецификация и модель	H52	H53	H54	H55	H56	H57	Примечание
NXM-800S/H	124	170	235	300	168	302	3P/4P
NXHM-800	124	170	235	300	168	302	3P/4P

NXM-800S/H

Размер (мм) монтажного отверстия (маленького) в шкафу

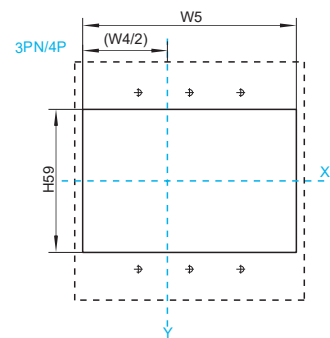
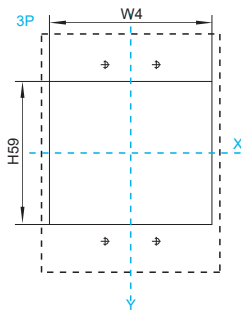
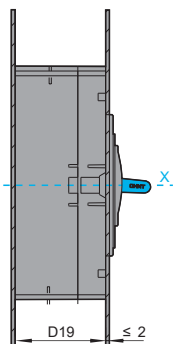


Empower the World

Габаритные и монтажные размеры

NXM-800S/H

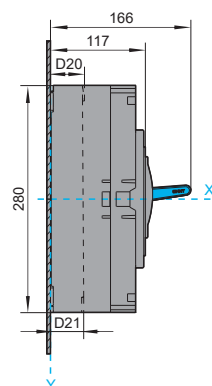
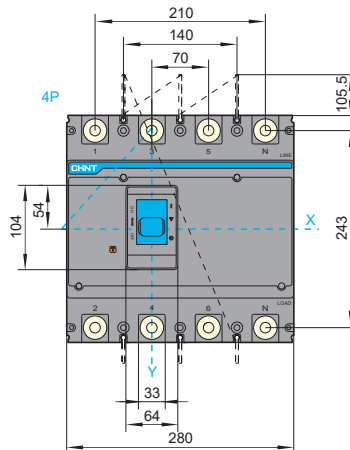
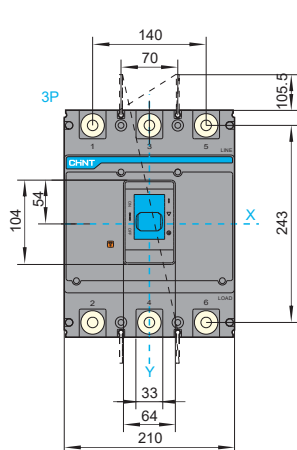
Размер (мм) монтажного отверстия (большого) в шкафу



Спецификация и модель	D18	D19	H58	W3	H59	W4	W5	Примечание
NXM-800S/H	113	102.5	95	54	162	184	242	3P/4P
NXMLE-800S/H	117	105	104	64	172	212	282	3P/3PN/4P
NXHM-800	113	102.5	95	54	162	184	242	3P/4P

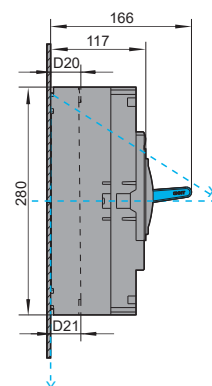
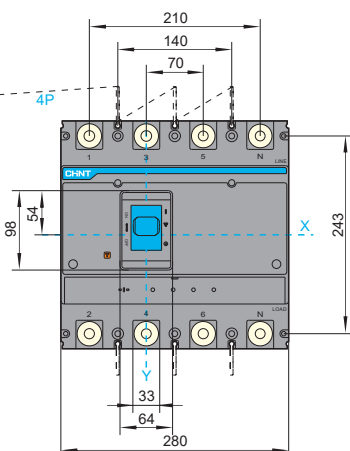
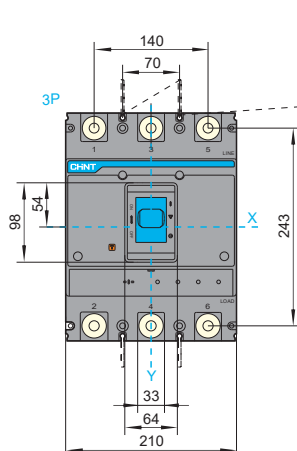
NXM-1000S/H

Фронтальное подключение, размеры (мм)



NXMS-1000S/H

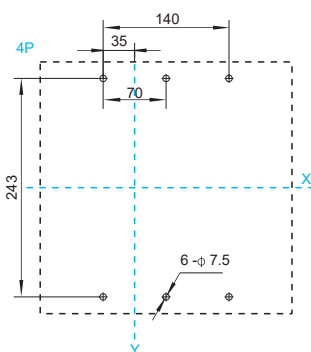
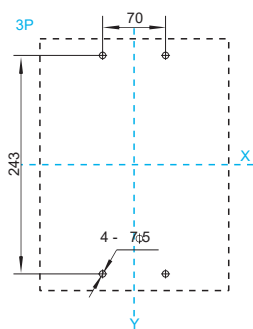
Фронтальное подключение, размеры (мм)



Габаритные и монтажные размеры

NXM-1000S/H, NXMS-1000S/H

Монтажный размер пластины основания (мм)

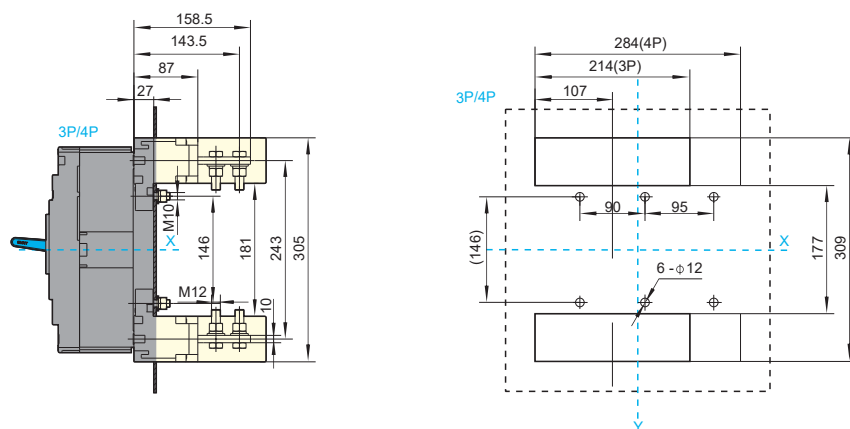


Спецификация и модель	D20	D21	Примечание
NXM-1000S/H	41	41	800A
NXHM-1000	43	42	1000A
NXMS-1000S/H	43	43	800/1000A

Габаритные и монтажные размеры

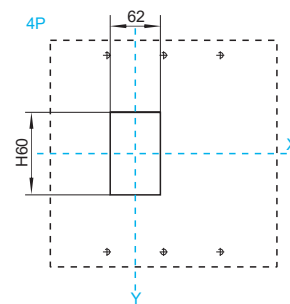
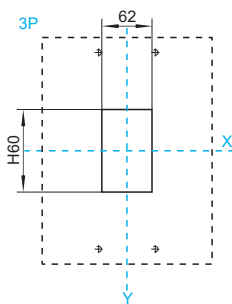
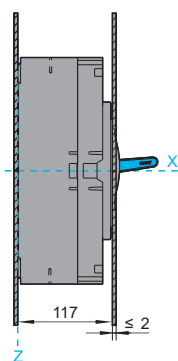
NXM-1000S/H, NXMS-1000S/H

Заднее подключение втычного типа, размеры (мм)



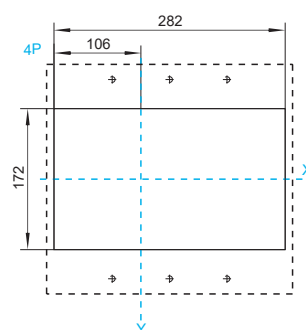
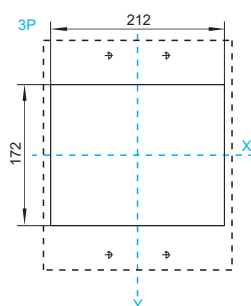
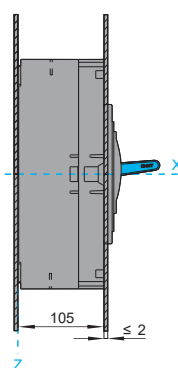
NXM-1000S/H,
NXMS-1000S/H

Размер (мм) монтажного отверстия (маленького) в шкафу



NXM-1000S/H, NXMS-1000S/H

Размер (мм) монтажного отверстия (большого) в шкафу

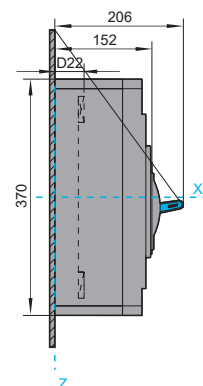
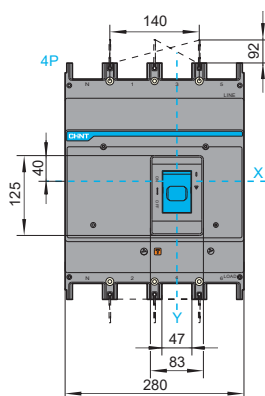
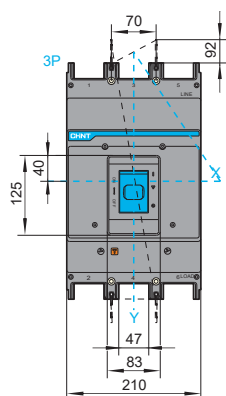


Спецификация и модель	H60	Примечание
NXM-1000S/H	102	3P/4P
NXMS-1000S/H	95	3P/4P
NXHM-1000	102	3P/4P

Габаритные и монтажные размеры

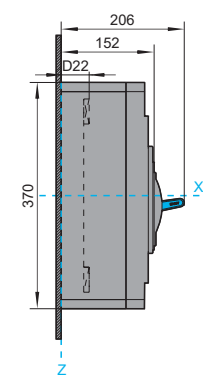
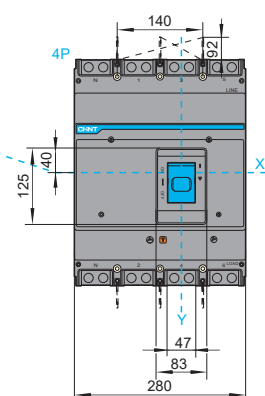
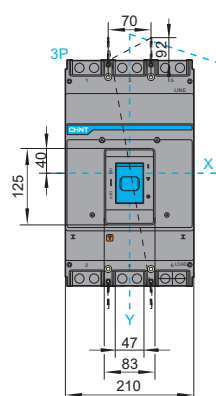
NXM-1600S/H

Фронтальное подключение, размеры (мм)



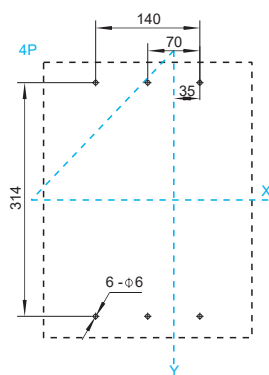
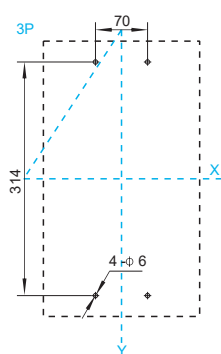
NXMS-1600S/H

Фронтальное подключение, размеры (мм)



NXM-1600S/H, NXMS-1600S/H

Монтажный размер пластины основания (мм)



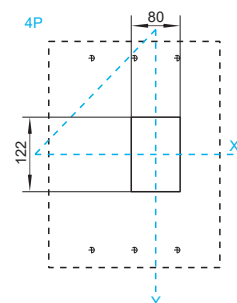
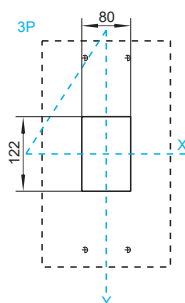
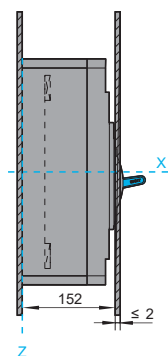
Спецификация и модель	D22	Примечание
NXM-1600S/H	55	1000A
	57	1250A
NXMS-1600S/H	60	1600A
	60	1600A

Empower the World

Габаритные и монтажные размеры

NXM-1600S/H, NXMS-1600S/H/

Размер (мм) монтажного отверстия (маленького) в шкафу



NXM-1600S/H, NXMS-1600S/H/

Размер (мм) монтажного отверстия (большого) в шкафу

