

Robert Bosch Power Tools GmbH
70538 Stuttgart
GERMANY

www.bosch-pt.com

1 609 92A 2CZ (2016.07) 0 / 258



1 609 92A 2CZ

GKS 12V-26 Professional

HEAVY DUTY

 **BOSCH**

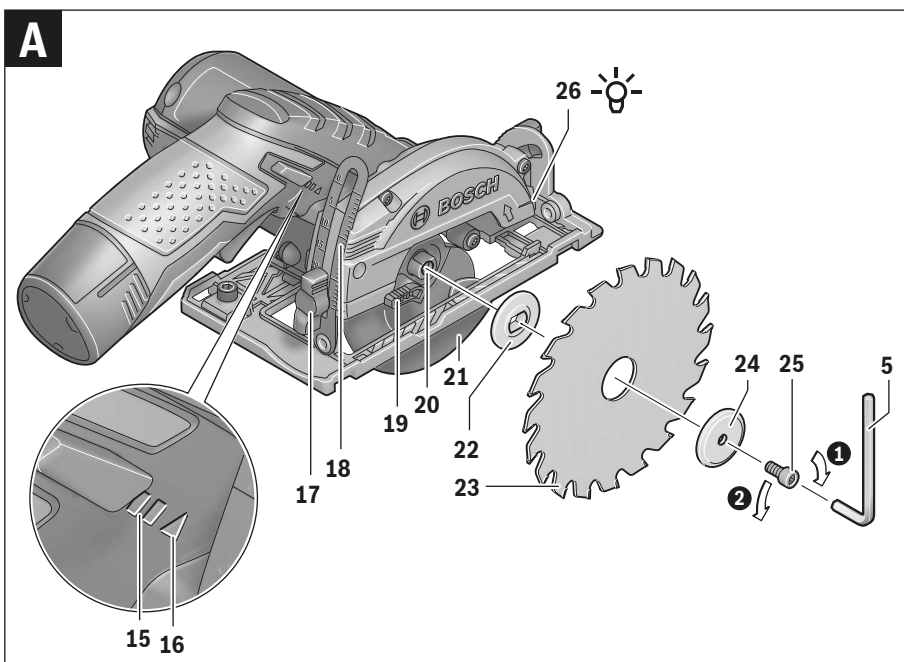
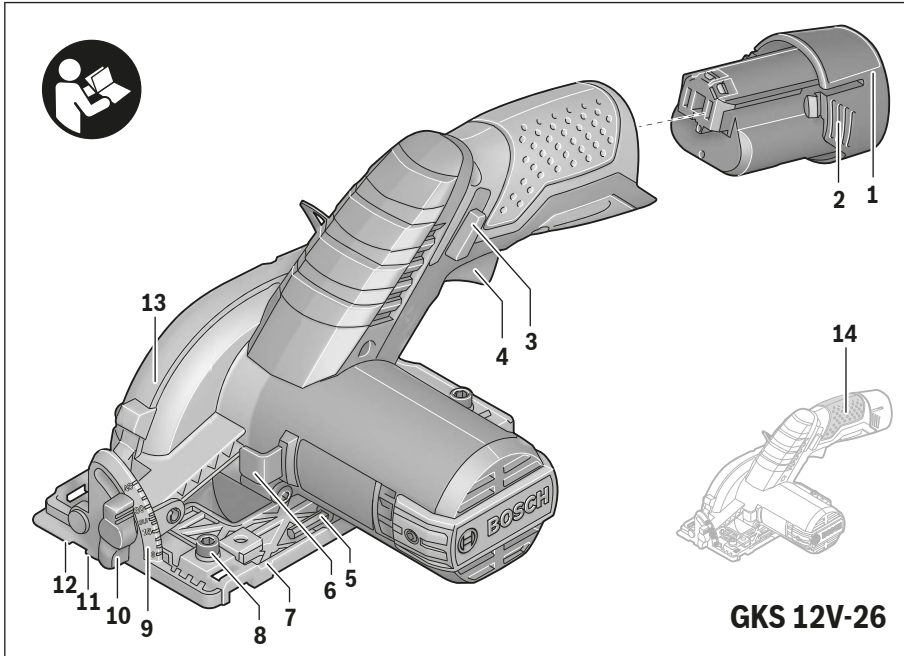
de Originalbetriebsanleitung
en Original instructions
fr Notice originale
es Manual original
pt Manual original
it Istruzioni originali
nl Oorspronkelijke
gebruiksaanwijzing
da Original brugsanvisning
sv Bruksanvisning i original
no Original driftsinstruks
fi Alkuperäiset ohjeet
el Πρωτότυπο οδηγιών χρήσης

tr Orijinal işletme talimatı
pl Instrukcja oryginalna
cs Původní návod k používání
sk Pôvodný návod na použitie
hu Eredeti használati utasítás
ru Оригинальное руководство
по эксплуатации
uk Оригінальна інструкція з
експлуатації
kk Пайдалану нұсқаулығының
түпнұсқасы
ro Instrucțiuni originale
bg Оригинална инструкция

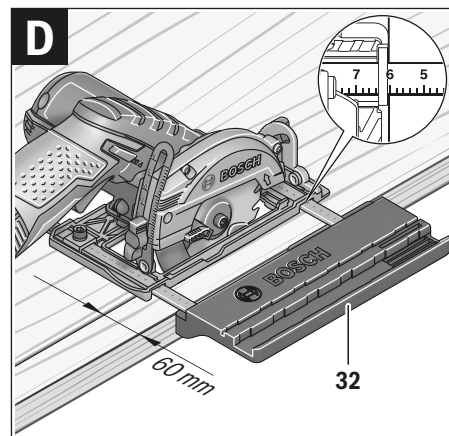
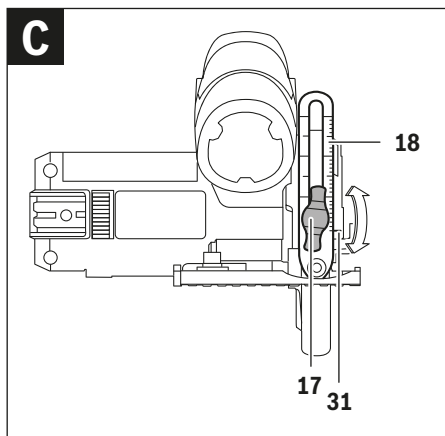
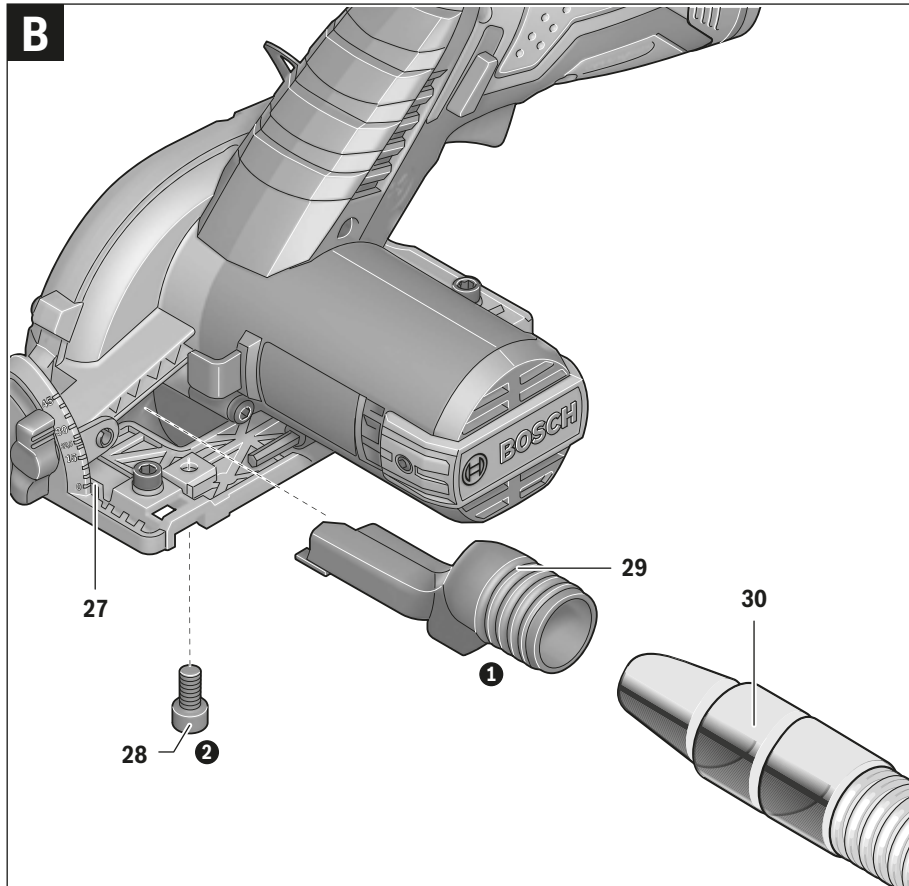
mk Оригинално упатство за работа
sr Originalno uputstvo za rad
sl Izvirna navodila
hr Originalne upute za rad
et Algupärane kasutusjuhend
lv Instrukcijas oriģinālvalodā
lt Originali instrukcija
ko 사용 설명서 원본
ar تعليمات التشغيل الأصلية
fa دفترچه راهنمای اصلی



Deutsch.....	Seite	6
English	Page	13
Français	Page	21
Español.....	Página	29
Português	Página	37
Italiano	Pagina	45
Nederlands.....	Pagina	53
Dansk	Side	61
Svenska	Sida	68
Norsk.....	Side	74
Suomi	Sivu	81
Ελληνικά	Σελίδα	88
Türkçe.....	Sayfa	96
Polski	Strona	104
Česky	Strana	112
Slovensky	Strana	119
Magyar	Oldal	126
Русский	Страница	134
Українська	Сторінка	143
Қазақша	Бет	152
Română.....	Pagina	160
Български	Страница	168
Македонски	Страна	176
Srpski	Strana	185
Slovensko	Stran	192
Hrvatski.....	Stranica	199
Eesti	Lehekülg	206
Latviešu	Lappuse	213
Lietuviškai.....	Puslapis	220
한국어	페이지	228
عربي	صفحة	243
فارسی	صفحه	252
CE		I

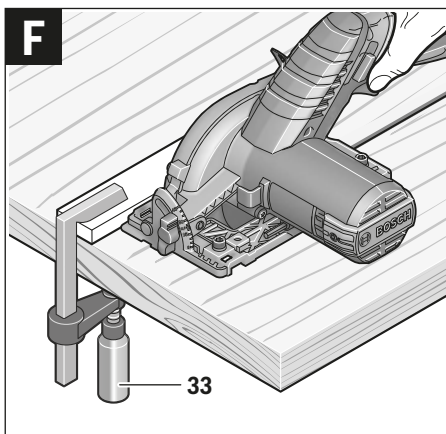
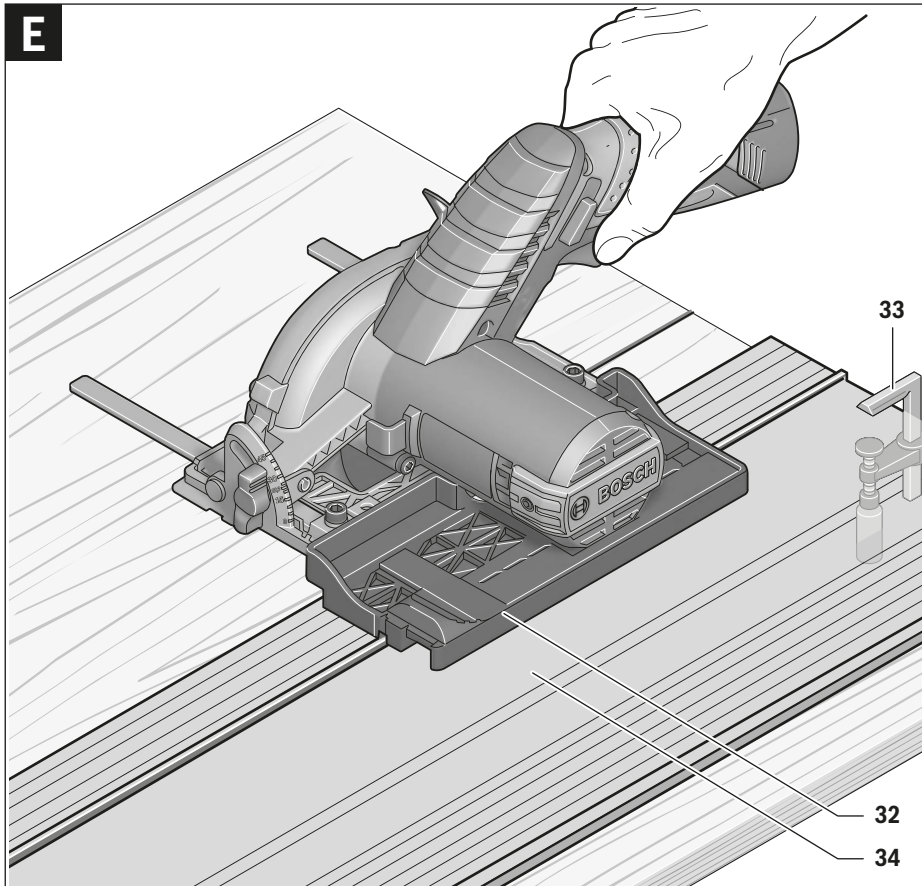


4 |





5 |



1 609 92A 2CZ | (14.7.16)

Bosch Power Tools



Deutsch

Sicherheitshinweise

Allgemeine Sicherheitshinweise für Elektrowerkzeuge

⚠️ WARNUNG Lesen Sie alle Sicherheitshinweise und Anweisungen. Versäumnisse bei der Einhaltung der Sicherheitshinweise und Anweisungen können elektrischen Schlag, Brand und/oder schwere Verletzungen verursachen.

Bewahren Sie alle Sicherheitshinweise und Anweisungen für die Zukunft auf.

Der in den Sicherheitshinweisen verwendete Begriff „Elektrowerkzeug“ bezieht sich auf netzbetriebene Elektrowerkzeuge (mit Netzkabel) und auf akkubetriebene Elektrowerkzeuge (ohne Netzkabel).

Arbeitsplatzsicherheit

- ▶ **Halten Sie Ihren Arbeitsbereich sauber und gut beleuchtet.** Unordnung oder unbeleuchtete Arbeitsbereiche können zu Unfällen führen.
- ▶ **Arbeiten Sie mit dem Elektrowerkzeug nicht in explosionsgefährdeter Umgebung, in der sich brennbare Flüssigkeiten, Gase oder Stäube befinden.** Elektrowerkzeuge erzeugen Funken, die den Staub oder die Dämpfe entzünden können.
- ▶ **Halten Sie Kinder und andere Personen während der Benutzung des Elektrowerkzeugs fern.** Bei Ablenkung können Sie die Kontrolle über das Gerät verlieren.

Elektrische Sicherheit

- ▶ **Der Anschlussstecker des Elektrowerkzeuges muss in die Steckdose passen. Der Stecker darf in keiner Weise verändert werden. Verwenden Sie keine Adapterstecker gemeinsam mit Schutzgeerdeten Elektrowerkzeugen.** Unveränderte Stecker und passende Steckdosen verringern das Risiko eines elektrischen Schlages.
- ▶ **Vermeiden Sie Körperkontakt mit geerdeten Oberflächen wie von Rohren, Heizungen, Herden und Kühlschränken.** Es besteht ein erhöhtes Risiko durch elektrischen Schlag, wenn Ihr Körper geerdet ist.
- ▶ **Halten Sie Elektrowerkzeuge von Regen oder Nässe fern.** Das Eindringen von Wasser in ein Elektrowerkzeug erhöht das Risiko eines elektrischen Schlages.
- ▶ **Zweckentfremden Sie das Kabel nicht, um das Elektrowerkzeug zu tragen, aufzuhängen oder um den Stecker aus der Steckdose zu ziehen. Halten Sie das Kabel fern von Hitze, Öl, scharfen Kanten oder sich bewegenden Geräteteilen.** Beschädigte oder verwickelte Kabel erhöhen das Risiko eines elektrischen Schlages.
- ▶ **Wenn Sie mit einem Elektrowerkzeug im Freien arbeiten, verwenden Sie nur Verlängerungskabel, die auch für den Außenbereich geeignet sind.** Die Anwendung eines für den Außenbereich geeigneten Verlängerungskabels verringert das Risiko eines elektrischen Schlages.

- ▶ **Wenn der Betrieb des Elektrowerkzeuges in feuchter Umgebung nicht vermeidbar ist, verwenden Sie einen Fehlerstromschutzschalter.** Der Einsatz eines Fehlerstromschutzschalters vermindert das Risiko eines elektrischen Schlages.

Sicherheit von Personen

- ▶ **Seien Sie aufmerksam, achten Sie darauf, was Sie tun, und gehen Sie mit Vernunft an die Arbeit mit einem Elektrowerkzeug. Benutzen Sie kein Elektrowerkzeug, wenn Sie müde sind oder unter dem Einfluss von Drogen, Alkohol oder Medikamenten stehen.** Ein Moment der Unachtsamkeit beim Gebrauch des Elektrowerkzeuges kann zu ernsthaften Verletzungen führen.
- ▶ **Tragen Sie persönliche Schutzausrüstung und immer eine Schutzbrille.** Das Tragen persönlicher Schutzausrüstung, wie Staubmaske, rutschfeste Sicherheitsschuhe, Schutzhelm oder Gehörschutz, je nach Art und Einsatz des Elektrowerkzeuges, verringert das Risiko von Verletzungen.
- ▶ **Vermeiden Sie eine unbeabsichtigte Inbetriebnahme. Vergewissern Sie sich, dass das Elektrowerkzeug ausgeschaltet ist, bevor Sie es an die Stromversorgung und/oder den Akku anschließen, es aufnehmen oder tragen.** Wenn Sie beim Tragen des Elektrowerkzeuges den Finger am Schalter haben oder das Gerät eingeschaltet an die Stromversorgung anschließen, kann dies zu Unfällen führen.
- ▶ **Entfernen Sie Einstellwerkzeuge oder Schraubenschlüssel, bevor Sie das Elektrowerkzeug einschalten.** Ein Werkzeug oder Schlüssel, der sich in einem drehenden Geräteteil befindet, kann zu Verletzungen führen.
- ▶ **Vermeiden Sie eine abnormale Körperhaltung. Sorgen Sie für einen sicheren Stand und halten Sie jederzeit das Gleichgewicht.** Dadurch können Sie das Elektrowerkzeug in unerwarteten Situationen besser kontrollieren.
- ▶ **Tragen Sie geeignete Kleidung. Tragen Sie keine weite Kleidung oder Schmuck. Halten Sie Haare, Kleidung und Handschuhe fern von sich bewegenden Teilen.** Lockere Kleidung, Schmuck oder lange Haare können von sich bewegenden Teilen erfasst werden.
- ▶ **Wenn Staubabsaug- und -auffangeinrichtungen montiert werden können, vergewissern Sie sich, dass diese angeschlossen sind und richtig verwendet werden.** Verwendung einer Staubabsaugung kann Gefährdungen durch Staub verringern.

Verwendung und Behandlung des Elektrowerkzeuges

- ▶ **Überlasten Sie das Gerät nicht. Verwenden Sie für Ihre Arbeit das dafür bestimmte Elektrowerkzeug.** Mit dem passenden Elektrowerkzeug arbeiten Sie besser und sicherer im angegebenen Leistungsbereich.
- ▶ **Benutzen Sie kein Elektrowerkzeug, dessen Schalter defekt ist.** Ein Elektrowerkzeug, das sich nicht mehr ein- oder ausschalten lässt, ist gefährlich und muss repariert werden.

- ▶ **Ziehen Sie den Stecker aus der Steckdose und/oder entfernen Sie den Akku, bevor Sie Geräteeinstellungen vornehmen, Zubehörteile wechseln oder das Gerät weglegen.** Diese Vorsichtsmaßnahme verhindert den unbeabsichtigten Start des Elektrowerkzeuges.
- ▶ **Bewahren Sie unbenutzte Elektrowerkzeuge außerhalb der Reichweite von Kindern auf. Lassen Sie Personen das Gerät nicht benutzen, die mit diesem nicht vertraut sind oder diese Anweisungen nicht gelesen haben.** Elektrowerkzeuge sind gefährlich, wenn sie von unerfahrenen Personen benutzt werden.
- ▶ **Pflegen Sie Elektrowerkzeuge mit Sorgfalt. Kontrollieren Sie, ob bewegliche Teile einwandfrei funktionieren und nicht klemmen, ob Teile gebrochen oder so beschädigt sind, dass die Funktion des Elektrowerkzeuges beeinträchtigt ist. Lassen Sie beschädigte Teile vor dem Einsatz des Gerätes reparieren.** Viele Unfälle haben ihre Ursache in schlecht gewarteten Elektrowerkzeugen.
- ▶ **Halten Sie Schneidwerkzeuge scharf und sauber.** Sorgfältig gepflegte Schneidwerkzeuge mit scharfen Schneidkanten verklemmen sich weniger und sind leichter zu führen.
- ▶ **Verwenden Sie Elektrowerkzeug, Zubehör, Einsatzwerkzeuge usw. entsprechend diesen Anweisungen. Berücksichtigen Sie dabei die Arbeitsbedingungen und die auszuführende Tätigkeit.** Der Gebrauch von Elektrowerkzeugen für andere als die vorgesehenen Anwendungen kann zu gefährlichen Situationen führen.

Verwendung und Behandlung des Akkuwerkzeuges

- ▶ **Laden Sie die Akkus nur mit Ladegeräten auf, die vom Hersteller empfohlen werden.** Durch ein Ladegerät, das für eine bestimmte Art von Akkus geeignet ist, besteht Brandgefahr, wenn es mit anderen Akkus verwendet wird.
- ▶ **Verwenden Sie nur die dafür vorgesehenen Akkus in den Elektrowerkzeugen.** Der Gebrauch von anderen Akkus kann zu Verletzungen und Brandgefahr führen.
- ▶ **Halten Sie den nicht benutzten Akku fern von Büroklammern, Münzen, Schlüsseln, Nägeln, Schrauben oder anderen kleinen Metallgegenständen, die eine Überbrückung der Kontakte verursachen könnten.** Ein Kurzschluss zwischen den Akkukontakten kann Verbrennungen oder Feuer zur Folge haben.
- ▶ **Bei falscher Anwendung kann Flüssigkeit aus dem Akku austreten. Vermeiden Sie den Kontakt damit. Bei zufälligem Kontakt mit Wasser abspülen. Wenn die Flüssigkeit in die Augen kommt, nehmen Sie zusätzlich ärztliche Hilfe in Anspruch.** Austretende Akkufflüssigkeit kann zu Hautreizungen oder Verbrennungen führen.

Service

- ▶ **Lassen Sie Ihr Elektrowerkzeug nur von qualifiziertem Fachpersonal und nur mit Original-Ersatzteilen reparieren.** Damit wird sichergestellt, dass die Sicherheit des Elektrowerkzeuges erhalten bleibt.

Sicherheitshinweise für Kreissägen

Sägeverfahren

- ▶ **GEFAHR: Kommen Sie mit Ihren Händen nicht in den Sägebereich und an das Sägeblatt.**
 - ▶ **Greifen Sie nicht unter das Werkstück.** Die Schutzhaube kann Sie unter dem Werkstück nicht vor dem Sägeblatt schützen.
 - ▶ **Passen Sie die Schnitttiefe an die Dicke des Werkstücks an.** Es sollte weniger als eine volle Zahnhöhe unter dem Werkstück sichtbar sein.
 - ▶ **Halten Sie das zu sägende Werkstück niemals in der Hand oder über dem Bein fest. Sichern Sie das Werkstück an einer stabilen Aufnahme.** Es ist wichtig, das Werkstück gut zu befestigen, um die Gefahr von Körperkontakt, Klemmen des Sägeblattes oder Verlust der Kontrolle zu minimieren.
 - ▶ **Fassen Sie das Elektrowerkzeug nur an den isolierten Griffflächen an, wenn Sie Arbeiten ausführen, bei denen das Einsatzwerkzeug verborgene Stromleitungen treffen kann.** Kontakt mit einer spannungsführenden Leitung setzt auch die Metallteile des Elektrowerkzeuges unter Spannung und führt zu einem elektrischen Schlag.
 - ▶ **Verwenden Sie beim Längsschneiden immer einen Anschlag oder eine gerade Kantenführung.** Dies verbessert die Schnittgenauigkeit und verringert die Möglichkeit, dass das Sägeblatt klemmt.
 - ▶ **Verwenden Sie immer Sägeblätter in der richtigen Größe und mit passender Aufnahmebohrung (z. B. rautenförmig oder rund).** Sägeblätter, die nicht zu den Montageteilen der Säge passen, laufen unrund und führen zum Verlust der Kontrolle.
 - ▶ **Verwenden Sie niemals beschädigte oder falsche Sägeblatt-Unterlegscheiben oder -Schrauben.** Die Sägeblatt-Unterlegscheiben und -Schrauben wurden speziell für Ihre Säge konstruiert, für optimale Leistung und Betriebssicherheit.
 - ▶ **Rückschlag – Ursachen und entsprechende Sicherheitshinweise**
 - ein Rückschlag ist die plötzliche Reaktion infolge eines hakenden, klemmenden oder falsch ausgerichteten Sägeblattes, die dazu führt, dass eine unkontrollierte Säge abhebt und sich aus dem Werkstück heraus in Richtung der Bedienperson bewegt;
 - wenn sich das Sägeblatt in dem sich schließenden Säge spalt verhakt oder verklemmt, blockiert es, und die Motor kraft schlägt die Säge in Richtung der Bedienperson zurück;
 - wird das Sägeblatt im Sägeschnitt verdreht oder falsch ausgerichtet, können sich die Zähne der hinteren Sägeblattkante in der Oberfläche des Werkstücks verhaken, wodurch sich das Sägeblatt aus dem Sägespalt herausbewegt und die Säge in Richtung der Bedienperson zurückspringt.
- Ein Rückschlag ist die Folge eines falschen oder fehlerhaften Gebrauchs der Säge. Er kann durch geeignete Vorsichtsmaßnahmen, wie nachfolgend beschrieben, verhindert werden.

8 | Deutsch

- ▶ **Halten Sie die Säge fest und bringen Sie Ihre Arme in eine Stellung, in der Sie die Rückschlagkräfte abfangen können. Halten Sie sich immer seitlich des Sägeblattes, nie das Sägeblatt in eine Linie mit Ihrem Körper bringen.** Bei einem Rückschlag kann die Säge rückwärts springen, jedoch kann die Bedienperson durch geeignete Vorsichtsmaßnahmen die Rückschlagkräfte beherrschen.
- ▶ **Falls das Sägeblatt verklemmt oder Sie die Arbeit unterbrechen, schalten Sie die Säge aus und halten Sie sie im Werkstoff ruhig, bis das Sägeblatt zum Stillstand gekommen ist. Versuchen Sie nie, die Säge aus dem Werkstück zu entfernen oder sie rückwärts zu ziehen, solange das Sägeblatt sich bewegt, sonst kann ein Rückschlag erfolgen.** Ermitteln und beheben Sie die Ursache für das Verklemmen des Sägeblattes.
- ▶ **Wenn Sie eine Säge, die im Werkstück steckt, wieder starten wollen, zentrieren Sie das Sägeblatt im Sägespalt und überprüfen Sie, ob die Sägezähne nicht im Werkstück verhakt sind.** Klemmt das Sägeblatt, kann es sich aus dem Werkstück herausbewegen oder einen Rückschlag verursachen, wenn die Säge erneut gestartet wird.
- ▶ **Stützen Sie große Platten ab, um das Risiko eines Rückschlags durch ein klemmendes Sägeblatt zu vermindern.** Große Platten können sich unter ihrem Eigengewicht durchbiegen. Platten müssen auf beiden Seiten abgestützt werden, sowohl in Nähe des Sägespalts als auch an der Kante.
- ▶ **Verwenden Sie keine stumpfen oder beschädigten Sägeblätter.** Sägeblätter mit stumpfen oder falsch ausgerichteten Zähnen verursachen durch einen zu engen Sägespalt eine erhöhte Reibung, Klemmen des Sägeblattes und Rückschlag.
- ▶ **Ziehen Sie vor dem Sägen die Schnitttiefe- und Schnittwinkleinstellungen fest.** Wenn sich während des Sägens die Einstellungen verändern, kann sich das Sägeblatt verklemmen und ein Rückschlag auftreten.
- ▶ **Seien Sie besonders vorsichtig beim Sägen in bestehende Wände oder andere nicht einsehbare Bereiche.** Das eintauchende Sägeblatt kann beim Sägen in verborgene Objekte blockieren und einen Rückschlag verursachen.

Funktion der unteren Schutzhaube

- ▶ **Überprüfen Sie vor jeder Benutzung, ob die untere Schutzhaube einwandfrei schließt. Verwenden Sie die Säge nicht, wenn die untere Schutzhaube nicht frei beweglich ist und sich nicht sofort schließt. Klemmen oder binden Sie die untere Schutzhaube niemals in geöffneter Position fest.** Sollte die Säge unbeabsichtigt zu Boden fallen, kann die untere Schutzhaube verbogen werden. Öffnen Sie die Schutzhaube mit dem Rückziehhebel und stellen Sie sicher, dass sie sich frei bewegt und bei allen Schnittwinkeln und -tiefen weder das Sägeblatt noch andere Teile berührt.
- ▶ **Überprüfen Sie die Funktion der Feder für die untere Schutzhaube. Lassen Sie die Säge vor dem Gebrauch warten, wenn untere Schutzhaube und Feder nicht einwandfrei arbeiten.** Beschädigte Teile, klebrige Ablagerungen oder Anhäufungen von Spänen lassen die untere Schutzhaube verzögert arbeiten.

- ▶ **Öffnen Sie die untere Schutzhaube von Hand nur bei besonderen Schnitten, wie „Tauch- und Winkelschnitten“.** Öffnen Sie die untere Schutzhaube mit dem Rückziehhebel und lassen Sie diesen los, sobald das Sägeblatt in das Werkstück eintaucht. Bei allen anderen Sägearbeiten soll die untere Schutzhaube automatisch arbeiten.
- ▶ **Legen Sie die Säge nicht auf der Werkbank oder dem Boden ab, ohne dass die untere Schutzhaube das Sägeblatt bedeckt.** Ein ungeschütztes, nachlaufendes Sägeblatt bewegt die Säge entgegen der Schnittrichtung und sägt, was ihm im Weg ist. Beachten Sie dabei die Nachlaufzeit der Säge.

Zusätzliche Sicherheitshinweise

- ▶ **Greifen Sie nicht mit den Händen in den Spanauswurf.** Sie können sich an rotierenden Teilen verletzen.
- ▶ **Arbeiten Sie mit der Säge nicht über Kopf.** Sie haben so keine ausreichende Kontrolle über das Elektrowerkzeug.
- ▶ **Verwenden Sie geeignete Suchgeräte, um verborgene Versorgungsleitungen aufzuspüren, oder ziehen Sie die örtliche Versorgungsgesellschaft hinzu.** Kontakt mit Elektroleitungen kann zu Feuer und elektrischem Schlag führen. Beschädigung einer Gasleitung kann zur Explosion führen. Eindringen in eine Wasserleitung verursacht Sachbeschädigung.
- ▶ **Betreiben Sie das Elektrowerkzeug nicht stationär.** Es ist für einen Betrieb mit Säge Tisch nicht ausgelegt.
- ▶ **Verwenden Sie keine Sägeblätter aus HSS-Stahl.** Solche Sägeblätter können leicht brechen.
- ▶ **Sägen Sie keine Eisenmetalle.** Glühende Späne können die Staubabsaugung entzünden.
- ▶ **Sichern Sie das Werkstück.** Ein mit Spannvorrichtungen oder Schraubstock festgehaltenes Werkstück ist sicherer gehalten als mit Ihrer Hand.
- ▶ **Warten Sie, bis das Elektrowerkzeug zum Stillstand gekommen ist, bevor Sie es ablegen.** Das Einsatzwerkzeug kann sich verhaken und zum Verlust der Kontrolle über das Elektrowerkzeug führen.
- ▶ **Öffnen Sie den Akku nicht.** Es besteht die Gefahr eines Kurzschlusses.



Schützen Sie den Akku vor Hitze, z. B. auch vor dauernder Sonneneinstrahlung, Feuer, Wasser und Feuchtigkeit. Es besteht Explosionsgefahr.

- ▶ **Bei Beschädigung und unsachgemäßem Gebrauch des Akkus können Dämpfe austreten. Führen Sie Frischluft zu und suchen Sie bei Beschwerden einen Arzt auf.** Die Dämpfe können die Atemwege reizen.
- ▶ **Verwenden Sie den Akku nur in Verbindung mit Ihrem Bosch Elektrowerkzeug.** Nur so wird der Akku vor gefährlicher Überlastung geschützt.
- ▶ **Durch spitze Gegenstände wie z. B. Nagel oder Schraubenzieher oder durch äußere Krafteinwirkung kann der Akku beschädigt werden.** Es kann zu einem internen Kurzschluss kommen und der Akku brennen, rauchen, explodieren oder überhitzen.

Produkt- und Leistungsbeschreibung



Lesen Sie alle Sicherheitshinweise und Anweisungen. Versäumnisse bei der Einhaltung der Sicherheitshinweise und Anweisungen können elektrischen Schlag, Brand und/oder schwere Verletzungen verursachen.

Bitte klappen Sie die Aufklappseite mit der Darstellung des Elektrowerkzeugs auf, und lassen Sie diese Seite aufgeklappt, während Sie die Betriebsanleitung lesen.

Bestimmungsgemäßer Gebrauch

Das Elektrowerkzeug ist bestimmt, bei fester Auflage Längs- und Querschnitte mit geradem Schnittverlauf und auf Gehrung in Holz auszuführen.

Das Licht dieses Elektrowerkzeugs ist dazu bestimmt, den direkten Arbeitsbereich des Elektrowerkzeugs zu beleuchten und ist nicht geeignet zur Raumbeleuchtung im Haushalt.

Abgeblendete Komponenten

Die Nummerierung der abgebildeten Komponenten bezieht sich auf die Darstellung des Elektrowerkzeugs auf der Grafikseite.

- 1 Akku
- 2 Akku-Entriegelungstaste
- 3 Einschaltsperrtaste für Ein-/Ausschalter
- 4 Ein-/Ausschalter
- 5 Innensechskantschlüssel
- 6 Spindel-Arretiertaste
- 7 Grundplatte
- 8 Befestigungsschraube für Parallelanschlag
- 9 Skala Gehrungswinkel
- 10 Flügelschraube für Gehrungswinkelvorwahl
- 11 Schnittmarkierung 45°
- 12 Schnittmarkierung 0°
- 13 Schutzhaube
- 14 Handgriff (isolierte Grifffläche)
- 15 Akku-Ladezustandsanzeige
- 16 Anzeige Temperaturüberwachung/Überlastschutz
- 17 Flügelschraube für Schnitttiefenvorwahl
- 18 Schnitttiefenskala
- 19 Verstellhebel für Pendelschutzhaube
- 20 Sägespindel
- 21 Pendelschutzhaube
- 22 Aufnahmevlansch
- 23 Kreissägeblatt
- 24 Spannvlansch
- 25 Spannschraube
- 26 Lampe „PowerLight“
- 27 Referenzmarke für Gehrungswinkeleinstellung
- 28 Befestigungsschraube für Absaugadapter
- 29 Absaugadapter*
- 30 Absaugschlauch*

- 31 Referenzmarke für Schnitttiefeneinstellung
- 32 Parallelanschlag/Führungsschienenadapter*
- 33 Schraubzwingenpaar*
- 34 Führungsschiene*

*Abgeblendetes oder beschriebenes Zubehör gehört nicht zum Standard-Lieferumfang. Das vollständige Zubehör finden Sie in unserem Zubehörprogramm.

Technische Daten

Handkreissäge	GKS 12V-26	
Sachnummer		3 601 FA1 0..
Nennspannung	V=	12
Leerlaufdrehzahl	min ⁻¹	1400
max. Schnitttiefe		
– bei Gehrungswinkel 0°	mm	26,5
– bei Gehrungswinkel 45°	mm	17,0
Spindelarretierung		●
Abmessungen Grundplatte	mm	167 x 88
max. Sägeblattdurchmesser	mm	85
min. Sägeblattdurchmesser	mm	85
max. Stammblattdicke	mm	0,7
max. Zahndicke/-schränkung	mm	1,1
min. Zahndicke/-schränkung	mm	1,0
Aufnahmebohrung	mm	15
Gewicht entsprechend EPTA-Procedure 01:2014	kg	1,3 – 1,6*
erlaubte Umgebungstemperatur		
– beim Laden	°C	0... +45
– beim Betrieb** und bei Lagerung	°C	–20... +50
empfohlene Akkus		GBA 12V... GBA 10,8V...
empfohlene Ladegeräte		GAL 12.. AL 11..

* abhängig vom verwendeten Akku

** eingeschränkte Leistung bei Temperaturen < 0 °C

Geräusch-/Vibrationsinformation

Geräuschemissionswerte ermittelt entsprechend EN 60745-2-5.

Der A-bewertete Geräuschpegel des Elektrowerkzeugs beträgt typischerweise: Schalldruckpegel 90 dB(A); Schallleistungspegel 101 dB(A). Unsicherheit K = 3 dB.

Gehörschutz tragen!

Schwingungsgesamtwerte a_{Hv} (Vektorsumme dreier Richtungen) und Unsicherheit K ermittelt entsprechend EN 60745-2-5:

Sägen von Holz: $a_{Hv} = 2,5 \text{ m/s}^2$, $K = 1,5 \text{ m/s}^2$

Der in diesen Anweisungen angegebene Schwingungspegel ist entsprechend einem in EN 60745 genormten Messverfahren gemessen worden und kann für den Vergleich von Elektrowerkzeugen miteinander verwendet werden. Er eignet sich auch für eine vorläufige Einschätzung der Schwingungsbelastung.

10 | Deutsch

Der angegebene Schwingungspegel repräsentiert die hauptsächlichsten Anwendungen des Elektrowerkzeugs. Wenn allerdings das Elektrowerkzeug für andere Anwendungen, mit unterschiedlichen Zubehören, mit abweichenden Einsatzwerkzeugen oder ungenügender Wartung eingesetzt wird, kann der Schwingungspegel abweichen. Dies kann die Schwingungsbelastung über den gesamten Arbeitszeitraum deutlich erhöhen.

Für eine genaue Abschätzung der Schwingungsbelastung sollten auch die Zeiten berücksichtigt werden, in denen das Gerät abgeschaltet ist oder zwar läuft, aber nicht tatsächlich im Einsatz ist. Dies kann die Schwingungsbelastung über den gesamten Arbeitszeitraum deutlich reduzieren.

Legen Sie zusätzliche Sicherheitsmaßnahmen zum Schutz des Bedieners vor der Wirkung von Schwingungen fest wie zum Beispiel: Wartung von Elektrowerkzeug und Einsatzwerkzeugen, Warmhalten der Hände, Organisation der Arbeitsabläufe.

Montage**Akku laden**

► **Benutzen Sie nur die auf der Zuhörseite aufgeführten Ladegeräte.** Nur diese Ladegeräte sind auf den bei Ihrem Elektrowerkzeug verwendeten Li-Ionen-Akku abgestimmt.

Hinweis: Der Akku wird teilgeladen ausgeliefert. Um die volle Leistung des Akkus zu gewährleisten, laden Sie vor dem ersten Einsatz den Akku vollständig im Ladegerät auf.

Der Li-Ionen-Akku kann jederzeit aufgeladen werden, ohne die Lebensdauer zu verkürzen. Eine Unterbrechung des Ladevorganges schädigt den Akku nicht.

Der Li-Ionen-Akku ist durch die „Electronic Cell Protection (ECP)“ gegen Tiefentladung geschützt. Bei entladem Akku wird das Elektrowerkzeug durch eine Schutzschaltung abgeschaltet. Das Einsatzwerkzeug bewegt sich nicht mehr.

► **Drücken Sie nach dem automatischen Abschalten des Elektrowerkzeuges nicht weiter auf den Ein-/Ausschalter.** Der Akku kann beschädigt werden.

Beachten Sie die Hinweise zur Entsorgung.

Akku entnehmen

Der Akku **1** verfügt über zwei Verriegelungsstufen, die verhindern sollen, dass der Akku beim unbeabsichtigten Drücken der Akku-Entriegelungstaste **2** herausfällt. Solange der Akku im Elektrowerkzeug eingesetzt ist, wird er durch eine Feder in Position gehalten.

Zur Entnahme des Akkus **1** drücken Sie die Entriegelungstaste **2** und ziehen den Akku nach hinten aus dem Elektrowerkzeug. **Wenden Sie dabei keine Gewalt an.**

Akku-Ladezustandsanzeige

Die drei grünen LEDs der Akku-Ladezustandsanzeige **15** zeigen den Ladezustand des Akkus **1** an. Aus Sicherheitsgründen ist die Abfrage des Ladezustands nur bei Stillstand des Elektrowerkzeuges möglich.

Drücken Sie den Ein-/Ausschalter **4** halb oder ganz durch, um den Ladezustand anzuzeigen.

LED	Kapazität
Dauerlicht 3 x Grün	≥ 2/3
Dauerlicht 2 x Grün	≥ 1/3
Dauerlicht 1 x Grün	< 1/3
Blinklicht 1 x Grün	Reserve

Leuchtet nach dem Drücken des Ein-/Ausschalters **4** keine LED, ist der Akku defekt und muss ausgetauscht werden.

Kreissägeblatt einsetzen/wechseln

- **Nehmen Sie vor allen Arbeiten am Elektrowerkzeug den Akku heraus.**
- **Tragen Sie bei der Montage des Sägeblattes Schutzhandschuhe.** Bei Berührung des Sägeblattes besteht Verletzungsgefahr.
- **Verwenden Sie nur Sägeblätter, die den in dieser Betriebsanleitung angegebenen Kenndaten entsprechen.**
- **Verwenden Sie keinesfalls Schleifscheiben als Einsatzwerkzeug.**

Sägeblatt auswählen

Eine Übersicht empfohlener Sägeblätter finden Sie am Ende dieser Anleitung.

Sägeblatt demontieren (siehe Bild A)

Legen Sie das Elektrowerkzeug zum Werkzeugwechsel am besten auf die Stirnseite des Motorgehäuses.

- Drücken Sie die Spindel-Arretiertaste **6** und halten Sie diese gedrückt.
- **Betätigen Sie die Spindel-Arretiertaste 6 nur bei stillstehender Sägespindel.** Das Elektrowerkzeug kann sonst beschädigt werden.
- Drehen Sie mit dem Innensechskantschlüssel **5** die Spannschraube **25** in Drehrichtung **1** heraus.
- Schwenken Sie die Pendelschutzhaube **21** zurück und halten Sie diese fest.
- Nehmen Sie den Spannflansch **24** und das Sägeblatt **23** von der Sägespindel **20** ab.

Sägeblatt montieren (siehe Bild A)

Legen Sie das Elektrowerkzeug zum Werkzeugwechsel am besten auf die Stirnseite des Motorgehäuses.

- Reinigen Sie das Sägeblatt **23** und alle zu montierenden Spannteile.
- Schwenken Sie die Pendelschutzhaube **21** zurück und halten Sie diese fest.
- Setzen Sie das Sägeblatt **23** auf den Aufnahmeflansch **22** auf. Die Schneidrichtung der Zähne (Pfeilrichtung auf dem Sägeblatt) und der Drehrichtungspfeil auf der Pendelschutzhaube **21** müssen übereinstimmen.
- Setzen Sie den Spannflansch **24** auf und schrauben Sie die Spannschraube **25** in Drehrichtung **2** ein. Achten Sie auf die richtige Einbaulage von Aufnahmeflansch **22** und Spannflansch **24**.
- Drücken Sie die Spindel-Arretiertaste **6** und halten Sie diese gedrückt.
- Ziehen Sie mit dem Innensechskantschlüssel **5** die Spannschraube **25** in Drehrichtung **2** fest. Das Anzugmoment soll 6–9 Nm betragen, das entspricht handfest zzgl. $\frac{1}{4}$ Umdrehung.

Staub-/Späneabsaugung

- ▶ **Nehmen Sie vor allen Arbeiten am Elektrowerkzeug den Akku heraus.**
- ▶ Stäube von Materialien wie bleihaltigem Anstrich, einigen Holzarten, Mineralien und Metall können gesundheitsschädlich sein. Berühren oder Einatmen der Stäube können allergische Reaktionen und/oder Atemwegserkrankungen des Benutzers oder in der Nähe befindlicher Personen hervorrufen.
Bestimmte Stäube wie Eichen- oder Buchenstaub gelten als krebserzeugend, besonders in Verbindung mit Zusatzstoffen zur Holzbehandlung (Chromat, Holzschutzmittel). Asbesthaltiges Material darf nur von Fachleuten bearbeitet werden.
 - Um einen hohen Grad der Staubabsaugung zu erreichen, verwenden Sie einen geeigneten Sauger gemeinsam mit diesem Elektrowerkzeug.
 - Sorgen Sie für gute Belüftung des Arbeitsplatzes.
 - Es wird empfohlen, eine Atemschutzmaske mit Filterklasse P2 zu tragen.

Beachten Sie in Ihrem Land gültige Vorschriften für die zu bearbeitenden Materialien.

Absaugadapter montieren (siehe Bild B)

Befestigen Sie den Absaugadapter **29** mit der Befestigungsschraube **28** an der Grundplatte **7**.

An den Absaugadapter **29** kann ein Absaugschlauch mit einem Durchmesser von 19 mm angeschlossen werden.

- ▶ **Der Absaugadapter darf nicht ohne angeschlossene Fremdsaugung montiert sein.** Der Absaugkanal kann sonst verstopfen.
- ▶ **An den Absaugadapter darf kein Staubsack angeschlossen werden.** Das Absaugsystem kann sonst verstopfen.

Zur Gewährleistung einer optimalen Absaugung muss der Absaugadapter **29** regelmäßig gereinigt werden.

Fremdsaugung

Verbinden Sie den Absaugschlauch **30** mit einem Staubsauger (Zubehör). Eine Übersicht zum Anschluss an verschiedene Staubsauger finden Sie am Ende dieser Anleitung.

Der Staubsauger muss für den zu bearbeitenden Werkstoff geeignet sein.

Verwenden Sie beim Absaugen von besonders gesundheitsgefährdenden, krebserzeugenden oder trockenen Stäuben einen Spezialsauger.

Betrieb

Betriebsarten

- ▶ **Nehmen Sie vor allen Arbeiten am Elektrowerkzeug den Akku heraus.**

Schnitttiefe einstellen (siehe Bild C)

- ▶ **Passen Sie die Schnitttiefe an die Dicke des Werkstücks an.** Es sollte weniger als eine volle Zahnhöhe unter dem Werkstück sichtbar sein.

Lösen Sie die Flügelschraube **17**. Für eine kleinere Schnitttiefe ziehen Sie das Elektrowerkzeug von der Grundplatte **7** weg, für eine größere Schnitttiefe drücken Sie das Elektrowerkzeug zur Grundplatte **7** hin. Stellen Sie das gewünschte Maß an der Schnitttiefenskala **18** ein. Ziehen Sie die Flügelschraube **17** wieder fest.

Verwenden Sie bei der Einstellung der Schnitttiefe die Referenzmarke **31** seitlich der Schnitttiefenskala **18**.

Gehrungswinkel einstellen

Legen Sie das Elektrowerkzeug am besten auf die Stirnseite der Schutzhaube **13**.

Lösen Sie die Flügelschraube **10**. Schwenken Sie die Säge seitlich. Stellen Sie das gewünschte Maß an der Skala **9** ein. Schrauben Sie die Flügelschraube **10** wieder fest.

Verwenden Sie bei der Einstellung des Gehrungswinkels die Referenzmarke **27** (Oberkante der Halterung).

Hinweis: Bei Gehrungsschnitten ist die Schnitttiefe kleiner als der angezeigte Wert auf der Schnitttiefenskala **18**.

Schnittmarkierungen

Die Schnittmarkierung **0° 12** zeigt die Position des Sägeblattes bei rechtwinkligem Schnitt. Die Schnittmarkierung **45° 11** zeigt die Position des Sägeblattes bei 45°-Schnitt.

Inbetriebnahme

Akku einsetzen

- ▶ **Verwenden Sie nur original Bosch Li-Ionen-Akkus mit der auf dem Typenschild Ihres Elektrowerkzeugs angegebenen Spannung.** Der Gebrauch von anderen Akkus kann zu Verletzungen und Brandgefahr führen.

Schieben Sie den geladenen Akku **1** von vorn in den Fuß des Elektrowerkzeugs hinein. Drücken Sie den Akku vollständig in den Fuß, bis der rote Streifen nicht mehr zu sehen und der Akku sicher verriegelt ist.

Ein-/Ausschalten

Zur **Inbetriebnahme** des Elektrowerkzeuges betätigen Sie **zuerst** die Einschaltsperrleiste **3** und drücken **anschließend** den Ein-/Ausschalter **4** und halten ihn gedrückt.

Um das Elektrowerkzeug **auszuschalten**, lassen Sie den Ein-/Ausschalter **4** los.

Hinweis: Aus Sicherheitsgründen kann der Ein-/Ausschalter **4** nicht arretiert werden, sondern muss während des Betriebes ständig gedrückt bleiben.

Um Energie zu sparen, schalten Sie das Elektrowerkzeug nur ein, wenn Sie es benutzen.

Auslaufbremse

Eine integrierte Auslaufbremse verkürzt das Nachlaufen des Sägeblattes nach dem Ausschalten des Elektrowerkzeuges.

Anzeige für Temperaturüberwachung/Überlastschutz

Die rote LED-Anzeige **16** hilft Ihnen dabei, den Akku vor Überhitzung und den Motor vor Überlastung zu schützen.

Leuchtet die LED-Anzeige **16 dauerhaft rot**, ist die Temperatur des Akkus zu hoch und das Elektrowerkzeug schaltet sich automatisch ab.

- Schalten Sie das Elektrowerkzeug aus.
- Lassen Sie den Akku auskühlen, bevor Sie weiterarbeiten.

12 | Deutsch

Blinkt die LED-Anzeige **16 rot**, ist das Elektrowerkzeug blockiert und schaltet sich automatisch ab.

Ziehen Sie das Elektrowerkzeug aus dem Werkstück. Sobald die Blockade behoben ist, arbeitet das Elektrowerkzeug weiter.

Tiefentladungsschutz

Der Li-Ionen-Akku ist durch die „Electronic Cell Protection (ECP)“ gegen Tiefentladung geschützt. Bei entladem Akku wird das Elektrowerkzeug durch eine Schutzschaltung abgeschaltet: Das Einsatzwerkzeug bewegt sich nicht mehr.

LED-Arbeitslicht einschalten

Die Lampe **26** leuchtet bei leicht oder vollständig gedrücktem Ein-/Ausschalter **4** und ermöglicht das Ausleuchten des Arbeitsbereiches bei ungünstigen Lichtverhältnissen.

Arbeitshinweise

Schützen Sie Sägeblätter vor Stoß und Schlag.

Führen Sie das Elektrowerkzeug gleichmäßig und mit leichtem Schub in Schnittrichtung. Zu starker Vorschub verringert die Lebensdauer der Einsatzwerkzeuge erheblich und kann dem Elektrowerkzeug schaden.

Die Sägeleistung und die Schnittqualität hängen wesentlich vom Zustand und der Zahnform des Sägeblattes ab. Verwenden Sie deshalb nur scharfe und für den zu bearbeitenden Werkstoff geeignete Sägeblätter.

Sägen von Holz

Die richtige Wahl des Sägeblattes richtet sich nach Holzart, Holzqualität und danach, ob Längs- oder Querschnitte gefertigt sind.

Bei Längsschnitten von Fichte entstehen lange, spiralförmige Späne.

Buchen- und Eichenstäube sind besonders gesundheitsgefährdend, arbeiten Sie deshalb nur mit Staubabsaugung.

Sägen mit Parallelanschlag (siehe Bild D)

Der Parallelanschlag **32** ermöglicht exakte Schnitte entlang einer Werkstückkante beziehungsweise das Schneiden maßgleicher Streifen.

Stellen Sie die gewünschte Schnittbreite an der äußeren Kante der Grundplatte mithilfe der Skala auf den Führungen des Parallelanschlags/Führungsschienenadapters ein (siehe Bild D).

Sägen mit Hilfsanschlag (siehe Bild F)

Zur Bearbeitung großer Werkstücke oder zum Schneiden gerader Kanten können Sie ein Brett oder eine Leiste als Hilfsanschlag am Werkstück befestigen und die Kreissäge mit der Grundplatte am Hilfsanschlag entlangführen.

Sägen mit Führungsschiene (siehe Bild E)

Mithilfe der Führungsschiene **34** können Sie geradlinige Schnitte durchführen.

Hinweis: Verwenden Sie die Führungsschiene **34** nur für rechtwinklige Schnitte. Bei Gehrungsschnitten können Sie die Führungsschiene **34** beschädigen.

Der Haftbelag verhindert das Verrutschen der Führungsschiene und schont die Werkstückoberfläche. Die Beschichtung

der Führungsschiene ermöglicht ein leichtes Gleiten des Elektrowerkzeuges.

Befestigen Sie die Führungsschiene **34** mit geeigneten Spannvorrichtungen, z. B. Schraubzwingen, auf dem Werkstück. Setzen Sie das Elektrowerkzeug mit montiertem Führungsschienenadapter auf die Führungsschiene auf.

Hinweis: Montieren Sie den Parallelanschlag/Führungsschienenadapter **32** mit dem Bosch-Logo nach unten an das Elektrowerkzeug.

Die Führungsschiene 34 darf an der anzugsägenden Werkstückseite nicht überstehen.

Schalten Sie das Elektrowerkzeug ein und führen Sie es gleichmäßig und mit leichtem Schub in Schnittrichtung.

Arbeiten mit Parallelanschlag/Führungsschienenadapter und Absaugeschlauch

Montieren Sie zuerst den Absaugadapter **29** mit Absaugeschlauch **30** und anschließend den Parallelanschlag/Führungsadapter **32**.

Hinweis: Verwenden Sie zum Fixieren des Parallelanschlags/Führungsadapters **32** und des Absaugadapters **29** nur die vorgesehenen Schrauben!

Hinweise für den optimalen Umgang mit dem Akku

Schützen Sie den Akku vor Feuchtigkeit und Wasser.

Lagern Sie den Akku nur im Temperaturbereich von $-20\text{ }^{\circ}\text{C}$ bis $50\text{ }^{\circ}\text{C}$. Lassen Sie den Akku z. B. im Sommer nicht im Auto liegen.

Reinigen Sie gelegentlich die Lüftungsschlitze des Akkus mit einem weichen, sauberen und trockenen Pinsel.

Eine wesentlich verkürzte Betriebszeit nach der Aufladung zeigt an, dass der Akku verbraucht ist und ersetzt werden muss.

Beachten Sie die Hinweise zur Entsorgung.

Wartung und Service**Wartung und Reinigung**

► **Nehmen Sie den Akku vor allen Arbeiten am Elektrowerkzeug (z. B. Wartung, Werkzeugwechsel etc.) sowie bei dessen Transport und Aufbewahrung aus dem Elektrowerkzeug.** Bei unbeabsichtigtem Betätigen des Ein-/Ausschalters besteht Verletzungsgefahr.

► **Halten Sie das Elektrowerkzeug und die Lüftungsschlitze sauber, um gut und sicher zu arbeiten.**

Die Pendelschutzhaube muss sich immer frei bewegen und selbsttätig schließen können. Halten Sie deshalb den Bereich um die Pendelschutzhaube stets sauber. Entfernen Sie Staub und Späne durch Ausblasen mit Druckluft oder mit einem Pinsel.

Nicht beschichtete Sägeblätter können durch eine dünne Schicht säurefreies Öl vor Korrosionsansatz geschützt werden. Entfernen Sie vor dem Sägen das Öl wieder, weil Holz sonst fleckig wird.

Harz- oder Leimreste auf dem Sägeblatt beeinträchtigen die Schnittqualität. Reinigen Sie deshalb Sägeblätter gleich nach dem Gebrauch.

Kundendienst und Anwendungsberatung

Der Kundendienst beantwortet Ihre Fragen zu Reparatur und Wartung Ihres Produkts sowie zu Ersatzteilen. Explosionszeichnungen und Informationen zu Ersatzteilen finden Sie auch unter:

www.bosch-pt.com

Das Bosch-Anwendungsberatungs-Team hilft Ihnen gerne bei Fragen zu unseren Produkten und deren Zubehör.

www.powertool-portal.de, das Internetportal für Handwerker und Heimwerker.

Geben Sie bei allen Rückfragen und Ersatzteilbestellungen bitte unbedingt die 10-stellige Sachnummer laut Typenschild des Produkts an.

Deutschland

Robert Bosch Power Tools GmbH
Servicezentrum Elektrowerkzeuge
Zur Luhne 2

37589 Kalefeld – Willershausen

Unter www.bosch-pt.com können Sie online Ersatzteile bestellen oder Reparaturen anmelden.

Kundendienst: Tel.: (0711) 40040460

Fax: (0711) 40040461

E-Mail: Servicezentrum.Elektrowerkzeuge@de.bosch.com

Anwendungsberatung: Tel.: (0711) 40040460

Fax: (0711) 40040462

E-Mail: kundenberatung.ew@de.bosch.com

Österreich

Unter www.bosch-pt.at können Sie online Ersatzteile bestellen.

Tel.: (01) 797222010

Fax: (01) 797222011

E-Mail: service.elektrowerkzeuge@at.bosch.com

Schweiz

Unter www.bosch-pt.com/ch/de können Sie online Ersatzteile bestellen.

Tel.: (044) 8471511

Fax: (044) 8471551

E-Mail: AfterSales.Service@de.bosch.com

Luxemburg

Tel.: +32 2 588 0589

Fax: +32 2 588 0595

E-Mail: outillage.gereedschap@be.bosch.com

Transport

Die enthaltenen Li-Ionen-Akkus unterliegen den Anforderungen des Gefahrgutrechts. Die Akkus können durch den Benutzer ohne weitere Auflagen auf der Straße transportiert werden.

Beim Versand durch Dritte (z.B.: Lufttransport oder Spedition) sind besondere Anforderungen an Verpackung und Kennzeichnung zu beachten. Hier muss bei der Vorbereitung des Versandstückes ein Gefahrgut-Experte hinzugezogen werden.

Versenden Sie Akkus nur, wenn das Gehäuse unbeschädigt ist. Kleben Sie offene Kontakte ab und verpacken Sie den Akku so, dass er sich nicht in der Verpackung bewegt. Bitte beachten Sie auch eventuelle weiterführende nationale Vorschriften.

Entsorgung



Elektrowerkzeuge, Akkus, Zubehör und Verpackungen sollen einer umweltgerechten Wiederverwertung zugeführt werden.

Werfen Sie Elektrowerkzeuge und Akkus/Batterien nicht in den Hausmüll!

Nur für EU-Länder:



Gemäß der europäischen Richtlinie 2012/19/EU müssen nicht mehr gebrauchsfähige Elektrowerkzeuge und gemäß der europäischen Richtlinie 2006/66/EG müssen defekte oder verbrauchte Akkus/Batterien getrennt gesammelt und einer umweltgerechten Wiederverwertung zugeführt werden.

Nicht mehr gebrauchsfähige Akkus/Batterien können direkt abgegeben werden bei:

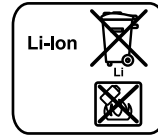
Deutschland

Recyclingzentrum Elektrowerkzeuge
Osteroder Landstraße 3
37589 Kalefeld

Schweiz

Batrec AG
3752 Wimmis BE

Akkus/Batterien:



Li-Ion:

Bitte beachten Sie die Hinweise im Abschnitt „Transport“, Seite 13.

Änderungen vorbehalten.

English

Safety Notes

General Power Tool Safety Warnings

WARNING Read all safety warnings and all instructions. Failure to follow the warnings and instructions may result in electric shock, fire and/or serious injury.

Save all warnings and instructions for future reference.

The term “power tool” in the warnings refers to your mains-operated (corded) power tool or battery-operated (cordless) power tool.

14 | English

Work area safety

- ▶ **Keep work area clean and well lit.** Cluttered or dark areas invite accidents.
- ▶ **Do not operate power tools in explosive atmospheres, such as in the presence of flammable liquids, gases or dust.** Power tools create sparks which may ignite the dust or fumes.
- ▶ **Keep children and bystanders away while operating a power tool.** Distractions can cause you to lose control.

Electrical safety

- ▶ **Power tool plugs must match the outlet. Never modify the plug in any way. Do not use any adapter plugs with earthed (grounded) power tools.** Unmodified plugs and matching outlets will reduce risk of electric shock.
- ▶ **Avoid body contact with earthed or grounded surfaces, such as pipes, radiators, ranges and refrigerators.** There is an increased risk of electric shock if your body is earthed or grounded.
- ▶ **Do not expose power tools to rain or wet conditions.** Water entering a power tool will increase the risk of electric shock.
- ▶ **Do not abuse the cord. Never use the cord for carrying, pulling or unplugging the power tool. Keep cord away from heat, oil, sharp edges and moving parts.** Damaged or entangled cords increase the risk of electric shock.
- ▶ **When operating a power tool outdoors, use an extension cord suitable for outdoor use.** Use of a cord suitable for outdoor use reduces the risk of electric shock.
- ▶ **If operating a power tool in a damp location is unavoidable, use a residual current device (RCD) protected supply.** Use of an RCD reduces the risk of electric shock.

Personal safety

- ▶ **Stay alert, watch what you are doing and use common sense when operating a power tool. Do not use a power tool while you are tired or under the influence of drugs, alcohol or medication.** A moment of inattention while operating power tools may result in serious personal injury.
- ▶ **Use personal protective equipment. Always wear eye protection.** Protective equipment such as dust mask, non-skid safety shoes, hard hat, or hearing protection used for appropriate conditions will reduce personal injuries.
- ▶ **Prevent unintentional starting. Ensure the switch is in the off-position before connecting to power source and/or battery pack, picking up or carrying the tool.** Carrying power tools with your finger on the switch or energising power tools that have the switch on invites accidents.
- ▶ **Remove any adjusting key or wrench before turning the power tool on.** A wrench or a key left attached to a rotating part of the power tool may result in personal injury.
- ▶ **Do not overreach. Keep proper footing and balance at all times.** This enables better control of the power tool in unexpected situations.

- ▶ **Dress properly. Do not wear loose clothing or jewellery. Keep your hair, clothing and gloves away from moving parts.** Loose clothes, jewellery or long hair can be caught in moving parts.
- ▶ **If devices are provided for the connection of dust extraction and collection facilities, ensure these are connected and properly used.** Use of dust collection can reduce dust-related hazards.

Power tool use and care

- ▶ **Do not force the power tool. Use the correct power tool for your application.** The correct power tool will do the job better and safer at the rate for which it was designed.
 - ▶ **Do not use the power tool if the switch does not turn it on and off.** Any power tool that cannot be controlled with the switch is dangerous and must be repaired.
 - ▶ **Disconnect the plug from the power source and/or the battery pack from the power tool before making any adjustments, changing accessories, or storing power tools.** Such preventive safety measures reduce the risk of starting the power tool accidentally.
 - ▶ **Store idle power tools out of the reach of children and do not allow persons unfamiliar with the power tool or these instructions to operate the power tool.** Power tools are dangerous in the hands of untrained users.
 - ▶ **Maintain power tools. Check for misalignment or binding of moving parts, breakage of parts and any other condition that may affect the power tool's operation. If damaged, have the power tool repaired before use.** Many accidents are caused by poorly maintained power tools.
 - ▶ **Keep cutting tools sharp and clean.** Properly maintained cutting tools with sharp cutting edges are less likely to bind and are easier to control.
 - ▶ **Use the power tool, accessories and tool bits etc. in accordance with these instructions, taking into account the working conditions and the work to be performed.** Use of the power tool for operations different from those intended could result in a hazardous situation.
- Battery tool use and care**
- ▶ **Recharge only with the charger specified by the manufacturer.** A charger that is suitable for one type of battery pack may create a risk of fire when used with another battery pack.
 - ▶ **Use power tools only with specifically designated battery packs.** Use of any other battery packs may create a risk of injury and fire.
 - ▶ **When battery pack is not in use, keep it away from other metal objects, like paper clips, coins, keys, nails, screws or other small metal objects, that can make a connection from one terminal to another.** Shorting the battery terminals together may cause burns or a fire.
 - ▶ **Under abusive conditions, liquid may be ejected from the battery; avoid contact. If contact accidentally occurs, flush with water. If liquid contacts eyes, additionally seek medical help.** Liquid ejected from the battery may cause irritation or burns.

Service

- ▶ **Have your power tool serviced by a qualified repair person using only identical replacement parts.** This will ensure that the safety of the power tool is maintained.

Safety Warnings for Circular Saws

Cutting procedures

- ▶ **DANGER: Keep hands away from the cutting area and the saw blade.**
- ▶ **Do not reach underneath the workpiece.** The guard cannot protect you from the blade below the workpiece.
- ▶ **Adjust the cutting depth to the thickness of the workpiece.** Less than a full tooth of the blade teeth should be visible below the workpiece.
- ▶ **Never hold piece being cut in your hands or across your leg. Secure the workpiece to a stable platform.** It is important to support the work properly to minimize body exposure, blade binding, or loss of control.
- ▶ **Hold the power tool by insulated gripping surfaces only, when performing an operation where the cutting tool may contact hidden wiring.** Contact with a "live" wire will also make exposed metal parts of the power tool "live" and could give the operator an electric shock.
- ▶ **When ripping, always use a rip fence or straight edge guide.** This improves the accuracy of cut and reduces the chance of blade binding.
- ▶ **Always use blades with correct size and shape (diamond versus round) of arbour holes.** Blades that do not match the mounting hardware of the saw will run eccentrically, causing loss of control.
- ▶ **Never use damaged or incorrect blade washers or bolt.** The blade washers and bolt were specially designed for your saw, for optimum performance and safety of operation.
- ▶ **Kickback causes and related warnings**
 - Kickback is a sudden reaction to a pinched, bound or misaligned saw blade, causing an uncontrolled saw to lift up and out of the workpiece toward the operator;
 - When the blade is pinched or bound tightly by the kerf closing down, the blade stalls and the motor reaction drives the unit rapidly back toward the operator;
 - If the blade becomes twisted or misaligned in the cut, the teeth at the back edge of the blade can dig into the top surface of the wood causing the blade to climb out of the kerf and jump back toward the operator.
- ▶ **Maintain a firm grip on the saw and position your arms to allow you to resist kickback force. Always stay to the side of the saw blade, never putting the saw blade in line with your body.** The saw can jump backwards in the event of kickback, but the operator can control kickback force if proper precautions are taken.
- ▶ **When blade is binding, or when interrupting a cut for any reason, release the trigger and hold the saw motionless in the material until the blade comes to a complete stop. Never attempt to remove the saw from the work or pull the saw backward while the blade is in motion or kickback may occur.** Investigate and take corrective actions to eliminate the cause of blade binding.
- ▶ **When restarting a saw in the workpiece, centre the saw blade in the kerf and check that saw teeth are not engaged into the material.** If saw blade is binding, it may walk up or kickback from the workpiece as the saw is restarted.
- ▶ **Support large panels to minimise the risk of blade pinching and kickback.** Large panels tend to sag under their own weight. Supports must be placed under the panel on both sides, near the line of cut and near the edge of the panel.
- ▶ **Do not use dull or damaged blades.** Unsharpened or improperly set blades produce narrow kerf causing excessive friction, blade binding and kickback.
- ▶ **Blade depth and bevel adjusting locking levers must be tight and secure before making cut.** If blade adjustment shifts while cutting, it may cause binding and kickback.
- ▶ **Use extra caution when sawing into existing walls or other blind areas.** The protruding blade may cut objects that can cause kickback.

Lower guard function

- ▶ **Check lower guard for proper closing before each use. Do not operate the saw if lower guard does not move freely and close instantly. Never clamp or tie the lower guard into the open position.** If saw is accidentally dropped, lower guard may be bent. Raise the lower guard with the retracting handle and make sure it moves freely and does not touch the blade or any other part, in all angles and depths of cut.
- ▶ **Check the operation of the lower guard spring. If the guard and the spring are not operating properly, they must be serviced before use.** Lower guard may operate sluggishly due to damaged parts, gummy deposits, or a build-up of debris.
- ▶ **Lower guard may be retracted manually only for special cuts such as "plunge cuts" and "compound cuts". Raise lower guard by retracting handle and as soon as blade enters the material, the lower guard must be released.** For all other sawing, the lower guard should operate automatically.
- ▶ **Always observe that the lower guard is covering the blade before placing saw down on bench or floor.** An unprotected, coasting blade will cause the saw to walk backwards, cutting whatever is in its path. Be aware of the time it takes for the blade to stop after switch is released.

Additional safety warnings

- ▶ **Do not reach into the chip ejector with your hands.** They could be injured by rotating parts.
- ▶ **Do not work overhead with the saw.** In this manner you do not have sufficient control over the power tool.

16 | English

- ▶ **Use appropriate detectors to determine if utility lines are hidden in the work area or call the local utility company for assistance.** Contact with electric lines can lead to fire and electric shock. Damaging a gas line can lead to explosion. Penetrating a water line causes property damage.
- ▶ **Do not operate the power tool stationary.** It is not designed for operation with a saw table.
- ▶ **Do not use high speed steel (HSS) saw blades.** Such saw blades can easily break.
- ▶ **Do not saw ferrous metals.** Red hot chips can ignite the dust extraction.
- ▶ **Secure the workpiece.** A workpiece clamped with clamping devices or in a vice is held more secure than by hand.
- ▶ **Always wait until the machine has come to a complete stop before placing it down.** The tool insert can jam and lead to loss of control over the power tool.
- ▶ **Do not open the battery.** Danger of short-circuiting.



Protect the battery against heat, e. g., against continuous intense sunlight, fire, water, and moisture. Danger of explosion.

- ▶ **In case of damage and improper use of the battery, vapours may be emitted. Ventilate the area and seek medical help in case of complaints.** The vapours can irritate the respiratory system.
- ▶ **Use the battery only in conjunction with your Bosch power tool.** This measure alone protects the battery against dangerous overload.
- ▶ **The battery can be damaged by pointed objects such as nails or screwdrivers or by force applied externally.** An internal short circuit can occur and the battery can burn, smoke, explode or overheat.

Product Description and Specifications



Read all safety warnings and all instructions. Failure to follow the warnings and instructions may result in electric shock, fire and/or serious injury.

While reading the operating instructions, unfold the graphics page for the machine and leave it open.

Intended Use

The machine is intended for lengthways and crossways cutting of wood with straight cutting lines as well as mitre cuts in wood while resting firmly on the workpiece.

The light of this power tool is intended to illuminate the power tool's direct area of working operation and is not suitable for household room illumination.

Product Features

The numbering of the product features refers to the illustration of the machine on the graphics page.

- 1 Battery pack
- 2 Battery unlocking button
- 3 Lock-off button for On/Off switch
- 4 On/Off switch
- 5 Hex key
- 6 Spindle lock button
- 7 Base plate
- 8 Fastening bolt for parallel guide
- 9 Scale for mitre angle
- 10 Wing bolt for bevel-angle preselection
- 11 Cutting mark, 45°
- 12 Cutting mark, 0°
- 13 Blade guard
- 14 Handle (insulated gripping surface)
- 15 Battery charge-control indicator
- 16 Temperature control/overload protection indicator
- 17 Wing bolt for cutting depth preselection
- 18 Cutting-depth scale
- 19 Lever for retracting blade guard
- 20 Saw spindle
- 21 Retracting blade guard
- 22 Mounting flange
- 23 Saw blade
- 24 Clamping flange
- 25 Clamping bolt
- 26 "PowerLight"
- 27 Reference mark for mitre angle setting
- 28 Fastening screw for extraction adapter
- 29 Extraction adapter*
- 30 Vacuum hose*
- 31 Reference mark for cutting depth setting
- 32 Parallel guide/guide rail adapter*
- 33 Set of screw clamps*
- 34 Guide rail*

*Accessories shown or described are not part of the standard delivery scope of the product. A complete overview of accessories can be found in our accessories program.

Technical Data

Circular Saw		GKS 12V-26
Article number		3 601 FA1 0..
Rated voltage	V=	12
No-load speed	min ⁻¹	1400
Cutting depth, max.		
– for 0° bevel angle	mm	26.5
– for 45° bevel angle	mm	17.0

* depending on the battery pack being used

** Limited performance at temperatures < 0 °C

Circular Saw		GKS 12V-26
Spindle lock		●
Base plate dimensions	mm	167 x 88
Saw blade diameter, max.	mm	85
Saw blade diameter, min.	mm	85
Blade thickness, max.	mm	0.7
Tooth thickness/setting, max.	mm	1.1
Tooth thickness/setting, min.	mm	1.0
Mounting bore	mm	15
Weight according to EPTA-Procedure 01:2014	kg	1.3–1.6*
Permitted ambient temperature		
– during charging ..	°C	0... +45
– during operation .. and during storage	°C	–20... +50
Recommended batteries		GBA 12V... GBA 10.8V...
Recommended chargers		GAL 12.. AL 11..

* depending on the battery pack being used

** Limited performance at temperatures <0 °C

Noise/Vibration Information

Sound emission values determined according to EN 60745-2-5.

Typically the A-weighted noise levels of the product are: Sound pressure level 90 dB(A); Sound power level 101 dB(A). Uncertainty K = 3 dB.

Wear hearing protection!

Vibration total values a_h (tri-ax vector sum) and uncertainty K determined according to EN 60745-2-5; Cutting wood: $a_h = 2.5 \text{ m/s}^2$, $K = 1.5 \text{ m/s}^2$

The vibration level given in this information sheet has been measured in accordance with a standardised test given in EN 60745 and may be used to compare one tool with another. It may be used for a preliminary assessment of exposure. The declared vibration emission level represents the main applications of the tool. However if the tool is used for different applications, with different accessories or insertion tools or is poorly maintained, the vibration emission may differ. This may significantly increase the exposure level over the total working period.

An estimation of the level of exposure to vibration should also take into account the times when the tool is switched off or when it is running but not actually doing the job. This may significantly reduce the exposure level over the total working period.

Identify additional safety measures to protect the operator from the effects of vibration such as: maintain the tool and the accessories, keep the hands warm, organisation of work patterns.

Assembly

Battery Charging

► **Use only the battery chargers listed on the accessories page.** Only these battery chargers are matched to the lithium-ion battery of your power tool.

Note: The battery supplied is partially charged. To ensure full capacity of the battery, completely charge the battery in the battery charger before using your power tool for the first time. The lithium-ion battery can be charged at any time without reducing its service life. Interrupting the charging procedure does not damage the battery.

The lithium-ion battery is protected against deep discharging by the "Electronic Cell Protection (ECP)". When the battery is empty, the machine is switched off by means of a protective circuit: The inserted tool no longer rotates.

► **Do not continue to press the On/Off switch after the machine has been automatically switched off.** The battery can be damaged.

Observe the notes for disposal.

Removing the battery

The battery **1** is equipped with two locking levels that should prevent the battery from falling out when pushing the battery unlocking button **2** unintentionally. As long as the battery is inserted in the power tool, it is held in position by means of a spring.

To remove the battery **1**, press the battery unlocking button **2** and pull the battery out of the power tool toward the rear. **Do not exert any force.**

Battery Charge-control Indication

The three green LEDs of the battery charge-control indicator **15** indicate the charge condition of the battery **1**. For safety reasons, it is only possible to check the status of the charge condition when the machine is at a standstill.

Press the On/Off switch **4** halfway or completely through to indicate the charge condition.

LED	Capacity
Continuous lighting 3 x green	$\geq 2/3$
Continuous lighting 2 x green	$\geq 1/3$
Continuous lighting 1 x green	$< 1/3$
Flashing light 1 x green	Reserve

When no LED lights up after pressing the On/Off switch **4**, the battery is defective and must be replaced.

Mounting/Replacing the Saw Blade

- **Before any work on the power tool, remove the battery.**
- **When mounting the saw blade, wear protective gloves.** Danger of injury when touching the saw blade.
- **Only use saw blades that correspond with the characteristic data given in the operating instructions.**
- **Do not under any circumstances use grinding discs as the cutting tool.**

18 | English

Selecting a Saw Blade

An overview of recommended saw blades can be found at the end of this manual.

Removal of the Saw Blade (see figure A)

For changing the cutting tool, it is best to place the machine on the face side of the motor housing.

- Press the spindle lock button **6** and keep it pressed.
- ▶ **The spindle lock button 6 may be actuated only when the saw spindle is at a standstill.** Otherwise, the power tool can be damaged.
- With the hex key **5**, unscrew the clamping bolt **25** turning in rotation direction **⊙**.
- Tilt back the retracting blade guard **21** and hold firmly.
- Remove the clamping flange **24** and the saw blade **23** from the saw spindle **20**.

Mounting the Saw Blade (see figure A)

For changing the cutting tool, it is best to place the machine on the face side of the motor housing.

- Clean the saw blade **23** and all clamping parts to be assembled.
- Tilt back the retracting blade guard **21** and hold firmly.
- Place the saw blade **23** onto the mounting flange **22**. The cutting direction of the teeth (direction of arrow on the saw blade) and the direction-of-rotation arrow on the retracting blade guard **21** must correspond.
- Mount the clamping flange **24** and screw in the clamping bolt **25** turning in rotation direction **⊙**. Observe correct mounting position of mounting flange **22** and clamping flange **24**.
- Press the spindle lock button **6** and keep it pressed.
- With the hex key **5**, tighten the clamping bolt **25** turning in rotation direction **⊙**. The tightening torque is between 6–9 Nm, which corresponds to hand tight plus ¼ turn.

Dust/Chip Extraction▶ **Before any work on the power tool, remove the battery.**

- ▶ Dust from materials such as lead-containing coatings, some wood types, minerals and metal can be harmful to one's health. Touching or breathing-in the dust can cause allergic reactions and/or lead to respiratory infections of the user or bystanders.

Certain dust, such as oak or beech dust, is considered carcinogenic, especially in connection with wood-treatment additives (chromate, wood preservative). Materials containing asbestos may only be worked by specialists.

- To achieve a high level of dust extraction, use a suitable dust extractor together with this power tool.
- Provide for good ventilation of the working place.
- It is recommended to wear a P2 filter-class respirator.

Observe the relevant regulations in your country for the materials to be worked.

Mounting the Extraction Adapter (see figure B)

Fasten the extraction adapter **29** to the base plate **7** with the fastening screw **28**.

A vacuum hose with a diameter of 19 mm can be connected to the extraction adapter **29**.

- ▶ **The extraction adapter may not be mounted when no external dust extraction is connected.** Otherwise the extraction channel can become clogged.

- ▶ **Do not connect a dust bag to the extraction adapter.** Otherwise the extraction system can become clogged.

To ensure optimum extraction, the extraction adapter **29** must be cleaned regularly.

External Dust Extraction

Connect the vacuum hose **30** to a vacuum cleaner (accessory). An overview for connecting to various vacuum cleaners can be found at the end of this manual.

The vacuum cleaner must be suitable for the material being worked.

When vacuuming dry dust that is especially detrimental to health or carcinogenic, use a special vacuum cleaner.

Operation**Operating Modes**

- ▶ **Before any work on the power tool, remove the battery.**

Adjusting the Cutting Depth (see figure C)

- ▶ **Adjust the cutting depth to the thickness of the workpiece.** Less than a full tooth of the blade teeth should be visible below the workpiece.

Loosen wing bolt **17**. For a smaller cutting depth, pull the machine from the base plate **7**; for a larger cutting depth, push the machine toward the base plate **7**. Adjust the desired cutting depth at the cutting-depth scale **18**. Tighten wing bolt **17** again.

When setting the cutting depth, use the reference mark **31** to the side of the cutting-depth scale **18**.

Adjusting the Cutting Angle

It is best to place the machine on the face side of the blade guard **13**.

Loosen wing bolt **10**. Tilt the saw sideways. Adjust the desired setting at the scale **9**. Tighten wing bolt **10** again.

When setting the mitre angle, use the reference mark **27** (upper edge of the holder).

Note: For bevel cuts, the cutting depth is smaller than the setting indicated on the cutting-depth scale **18**.

Cutting Marks

The 0° cutting mark **12** indicates the position of the saw blade for right-angled cuts. The 45° cutting mark **11** indicates the position of the saw blade for 45° cuts.

Starting Operation**Inserting the battery**

- ▶ **Use only original Bosch lithium-ion batteries with the voltage listed on the nameplate of your power tool.**

Using other batteries can lead to injuries and pose a fire hazard.

Insert the charged battery **1** from the front into the base of the power tool. Push the battery completely into the base until the red stripe can no longer be seen and the battery is securely locked.

Switching On and Off

To **start** the machine, **first** push the lock-off button for the On/Off switch **3** and **then** press the On/Off switch **4** and keep it pressed.

To **switch off** the machine, release the On/Off switch **4**.

Note: For safety reasons, the On/Off switch **4** cannot be locked; it must remain pressed during the entire operation.

To save energy, only switch the power tool on when using it.

Run-on Brake

An integrated run-on brake reduces the run-on period of the saw blade after switching off the machine.

Temperature Control/Overload Protection Indicator

The red LED indicator **16** will help you in protecting the battery against overheating and the motor against overloading.

When the LED indicator **16** **continuously lights up red**, the temperature of the battery is too high and the machine switches off automatically.

- Switch the power tool off.
- Allow the battery to cool down before continuing to work.

The LED indicator **16** **flashes red**, the power tool is blocked and switches off automatically.

Remove the power tool from the workpiece.

The power tool will continue to work as soon as the blockage is rectified.

Protection Against Deep Discharging

The lithium-ion battery is protected against deep discharging by the "Electronic Cell Protection (ECP)". When the battery is empty, the machine is switched off by means of a protective circuit: The inserted tool no longer rotates.

Switching on the LED Work Area Illumination

The power light **26** lights up when the On/Off switch **4** is slightly or completely pressed, and allows the work area to be illuminated when lighting conditions are insufficient.

Working Advice

Protect saw blades against impact and shock.

Guide the machine evenly and with light feed in the cutting direction. Excessive feed significantly reduces the service life of the saw blade and can cause damage to the power tool.

Sawing performance and cutting quality depend essentially on the condition and the tooth form of the saw blade. Therefore, use only sharp saw blades that are suited for the material to be worked.

Sawing Wood

The correct selection of the saw blade depends on the type and quality of the wood and whether lengthway or crossway cuts are required.

When cutting spruce lengthways, long spiral chips are formed.

Beech and oak dusts are especially detrimental to health. Therefore, work only with dust extraction.

Sawing with Parallel Guide (see figure D)

The parallel guide **32** enables exact cuts along a workpiece edge and cutting strips of the same dimension.

Set the desired cutting width at the outer edge of the base plate using the scale on the guides of the parallel guide/guide rail adapter (see figure D).

Sawing with Auxiliary Guide (see figure F)

For sawing large workpieces or straight edges, a board or strip can be clamped to the workpiece as an auxiliary guide; the base plate of the circular saw can be guided alongside the auxiliary guide.

Sawing with Guide Rail (see figure E)

The guide rail **34** is used to carry out straight cuts.

Note: Use the guide rail **34** only for right-angled cuts. When using for mitre cuts, the guide rail **34** can become damaged.

The adhesive coating prevents the guide rail from slipping and protects the surface of the workpiece. The coating of the guide rail allows the circular saw to glide easily.

Fasten the guide rail **34** to the workpiece using suitable clamping devices, e.g. screw clamps. Put the power tool with mounted guide rail adapter on the guide rail.

Note: Mount the parallel guide/guide rail adapter **32** on the power tool with the Bosch logo facing down.

The guide rail 34 must not extend beyond the face side of the workpiece where the cut is to be started.

Switch the machine on and guide it in the cutting direction applying moderate and steady feed.

Working with parallel guide/guide rail adapter and vacuum hose

First mount the extraction adapter **29** with vacuum hose **30** and then the parallel guide/guide adapter **32**.

Note: Use only the intended screws to fix the parallel guide/guide adapter **32** and the extraction adapter **29**!

Recommendations for Optimal Handling of the Battery

Protect the battery against moisture and water.

Store the battery only within a temperature range between $-20\text{ }^{\circ}\text{C}$ and $50\text{ }^{\circ}\text{C}$. As an example, do not leave the battery in the car in summer.

Occasionally clean the venting slots of the battery using a soft, clean and dry brush.

A significantly reduced working period after charging indicates that the battery is used and must be replaced.

Observe the notes for disposal.

Maintenance and Service

Maintenance and Cleaning

- ▶ **Before any work on the machine itself (e. g. maintenance, tool change, etc.) as well as during transport and storage, remove the battery from the power tool.** There is danger of injury when unintentionally actuating the On/Off switch.
- ▶ **For safe and proper working, always keep the machine and ventilation slots clean.**

20 | English

The retracting blade guard must always be able to move freely and retract automatically. Therefore, always keep the area around the retracting blade guard clean. Remove dust and chips by blowing out with compressed air or with a brush.

Saw blades that are not coated can be protected against corrosion with a thin coat of acid-free oil. Before use, the oil must be removed again, otherwise the wood will become soiled.

Resin and glue residue on the saw blade produces poor cuts. Therefore, clean the saw blade immediately after use.

After-sales Service and Application Service

Our after-sales service responds to your questions concerning maintenance and repair of your product as well as spare parts. Exploded views and information on spare parts can also be found under:

www.bosch-pt.com

Bosch's application service team will gladly answer questions concerning our products and their accessories.

In all correspondence and spare parts orders, please always include the 10-digit article number given on the nameplate of the product.

Great Britain

Robert Bosch Ltd. (B.S.C.)
P.O. Box 98
Broadwater Park
North Orbital Road
Denham
Uxbridge
UB 9 5HJ

At www.bosch-pt.co.uk you can order spare parts or arrange the collection of a product in need of servicing or repair.

Tel. Service: (0344) 7360109

E-Mail: boschservicecentre@bosch.com

Ireland

Origo Ltd.
Unit 23 Magna Drive
Magna Business Park
City West
Dublin 24
Tel. Service: (01) 4666700
Fax: (01) 4666888

Australia, New Zealand and Pacific Islands

Robert Bosch Australia Pty. Ltd.
Power Tools
Locked Bag 66
Clayton South VIC 3169
Customer Contact Center
Inside Australia:
Phone: (01300) 307044
Fax: (01300) 307045
Inside New Zealand:
Phone: (0800) 543353
Fax: (0800) 428570
Outside AU and NZ:
Phone: +61 3 95415555
www.bosch.com.au

Republic of South Africa**Customer service**

Hotline: (011) 6519600

Gauteng – BSC Service Centre

35 Roper Street, New Centre
Johannesburg
Tel.: (011) 4939375
Fax: (011) 4930126
E-Mail: bsctools@icon.co.za

KZN – BSC Service Centre

Unit E, Almar Centre
143 Crompton Street
Pinetown
Tel.: (031) 7012120
Fax: (031) 7012446
E-Mail: bsc.dur@za.bosch.com

Western Cape – BSC Service Centre

Democracy Way, Prosperity Park
Milnerton
Tel.: (021) 5512577
Fax: (021) 5513223
E-Mail: bsc@zsd.co.za

Bosch Headquarters

Midrand, Gauteng
Tel.: (011) 6519600
Fax: (011) 6519880
E-Mail: rbsa-hq.pts@za.bosch.com

Transport

The contained lithium-ion batteries are subject to the Dangerous Goods Legislation requirements. The user can transport the batteries by road without further requirements.

When being transported by third parties (e. g.: air transport or forwarding agency), special requirements on packaging and labelling must be observed. For preparation of the item being shipped, consulting an expert for hazardous material is required.

Dispatch batteries only when the housing is undamaged.

Tape or mask off open contacts and pack up the battery in such a manner that it cannot move around in the packaging. Please also observe possibly more detailed national regulations.

Disposal

The machine, rechargeable batteries, accessories and packaging should be sorted for environmental-friendly recycling.

Do not dispose of power tools and batteries/rechargeable batteries into household waste!

Only for EC countries:

According to the European Guideline 2012/19/EU, power tools that are no longer usable, and according to the European Guideline 2006/66/EC, defective or used battery packs/batteries, must be collected separately and disposed of in an environmentally correct manner.

Batteries no longer suitable for use can be directly returned at:

Great Britain

Robert Bosch Ltd. (B.S.C.)

P.O. Box 98

Broadwater Park

North Orbital Road

Denham

Uxbridge

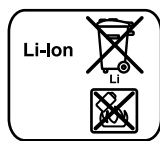
UB 9 5HJ

At www.bosch-pt.co.uk you can order spare parts or arrange the collection of a product in need of servicing or repair.

Tel. Service: (0344) 7360109

E-Mail: boschservicecentre@bosch.com

Battery packs/batteries:



Li-ion:

Please observe the instructions in section "Transport", page 20.

Subject to change without notice.

Français

Avertissements de sécurité

Avertissements de sécurité généraux pour l'outil

⚠ AVERTISSEMENT Lire tous les avertissements de sécurité et toutes les instructions. Ne pas suivre les avertissements et instructions peut donner lieu à un choc électrique, un incendie et/ou une blessure sérieuse.

Conservé tous les avertissements et toutes les instructions pour pouvoir s'y reporter ultérieurement.

Le terme « outil » dans les avertissements fait référence à votre outil électrique alimenté par le secteur (avec cordon d'alimentation) ou votre outil fonctionnant sur batterie (sans cordon d'alimentation).

Sécurité de la zone de travail

- ▶ **Conservé la zone de travail propre et bien éclairée.** Les zones en désordre ou sombres sont propices aux accidents.
- ▶ **Ne pas faire fonctionner les outils électriques en atmosphère explosive, par exemple en présence de liquides inflammables, de gaz ou de poussières.** Les outils électriques produisent des étincelles qui peuvent enflammer les poussières ou les fumées.
- ▶ **Maintenir les enfants et les personnes présentes à l'écart pendant l'utilisation de l'outil.** Les distractions peuvent vous faire perdre le contrôle de l'outil.

Sécurité électrique

- ▶ **Il faut que les fiches de l'outil électrique soient adaptées au socle. Ne jamais modifier la fiche de quelque façon que ce soit. Ne pas utiliser d'adaptateurs avec des outils à branchement de terre.** Des fiches non modifiées et des socles adaptés réduiront le risque de choc électrique.
- ▶ **Éviter tout contact du corps avec des surfaces reliées à la terre telles que les tuyaux, les radiateurs, les cuisinières et les réfrigérateurs.** Il existe un risque accru de choc électrique si votre corps est relié à la terre.
- ▶ **Ne pas exposer les outils à la pluie ou à des conditions humides.** La pénétration d'eau à l'intérieur d'un outil augmentera le risque de choc électrique.
- ▶ **Ne pas maltraiter le cordon. Ne jamais utiliser le cordon pour porter, tirer ou débrancher l'outil. Maintenir le cordon à l'écart de la chaleur, du lubrifiant, des arêtes ou des parties en mouvement.** Les cordons endommagés ou emmêlés augmentent le risque de choc électrique.
- ▶ **Lorsqu'on utilise un outil à l'extérieur, utiliser un prolongateur adapté à l'utilisation extérieure.** L'utilisation d'un cordon adapté à l'utilisation extérieure réduit le risque de choc électrique.
- ▶ **Si l'usage d'un outil dans un emplacement humide est inévitable, utiliser une alimentation protégée par un dispositif à courant différentiel résiduel (RCD).** L'usage d'un RCD réduit le risque de choc électrique.

Sécurité des personnes

- ▶ **Rester vigilant, regarder ce que vous êtes en train de faire et faire preuve de bon sens dans l'utilisation de l'outil. Ne pas utiliser un outil lorsque vous êtes fatigué ou sous l'emprise de drogues, d'alcool ou de médicaments.** Un moment d'inattention en cours d'utilisation d'un outil peut entraîner des blessures graves des personnes.
- ▶ **Utiliser un équipement de sécurité. Toujours porter une protection pour les yeux.** Les équipements de sécurité tels que les masques contre les poussières, les chaussures de sécurité antidérapantes, les casques ou les protections acoustiques utilisés pour les conditions appropriées réduiront les blessures des personnes.
- ▶ **Éviter tout démarrage intempestif. S'assurer que l'interrupteur est en position arrêt avant de brancher l'outil au secteur et/ou au bloc de batteries, de le ramasser ou de le porter.** Porter les outils en ayant le doigt sur l'interrupteur ou brancher des outils dont l'interrupteur est en position marche est source d'accidents.
- ▶ **Retirer toute clé de réglage avant de mettre l'outil en marche.** Une clé laissée fixée sur une partie tournante de l'outil peut donner lieu à des blessures de personnes.
- ▶ **Ne pas se précipiter. Garder une position et un équilibre adaptés à tout moment.** Cela permet un meilleur contrôle de l'outil dans des situations inattendues.
- ▶ **S'habiller de manière adaptée. Ne pas porter de vêtements amples ou de bijoux. Garder les cheveux, les vêtements et les gants à distance des parties en mouvement.** Des vêtements amples, des bijoux ou les cheveux longs peuvent être pris dans des parties en mouvement.

22 | Français

- ▶ **Si des dispositifs sont fournis pour le raccordement d'équipements pour l'extraction et la récupération des poussières, s'assurer qu'ils sont connectés et correctement utilisés.** Utiliser des collecteurs de poussière peut réduire les risques dus aux poussières.

Utilisation et entretien de l'outil

- ▶ **Ne pas forcer l'outil. Utiliser l'outil adapté à votre application.** L'outil adapté réalisera mieux le travail et de manière plus sûre au régime pour lequel il a été construit.
- ▶ **Ne pas utiliser l'outil si l'interrupteur ne permet pas de passer de l'état de marche à arrêt et vice versa.** Tout outil qui ne peut pas être commandé par l'interrupteur est dangereux et il faut le faire réparer.
- ▶ **Débrancher la fiche de la source d'alimentation en courant et/ou le bloc de batteries de l'outil avant tout réglage, changement d'accessoires ou avant de ranger l'outil.** De telles mesures de sécurité préventives réduisent le risque de démarrage accidentel de l'outil.
- ▶ **Conserver les outils à l'arrêt hors de la portée des enfants et ne pas permettre à des personnes ne connaissant pas l'outil ou les présentes instructions de le faire fonctionner.** Les outils sont dangereux entre les mains d'utilisateurs novices.
- ▶ **Observer la maintenance de l'outil. Vérifier qu'il n'y a pas de mauvais alignement ou de blocage des parties mobiles, des pièces cassées ou toute autre condition pouvant affecter le fonctionnement de l'outil. En cas de dommages, faire réparer l'outil avant de l'utiliser.** De nombreux accidents sont dus à des outils mal entretenus.
- ▶ **Garder affûtés et propres les outils permettant de couper.** Des outils destinés à couper correctement entretenus avec des pièces coupantes tranchantes sont moins susceptibles de bloquer et sont plus faciles à contrôler.
- ▶ **Utiliser l'outil, les accessoires et les lames etc., conformément à ces instructions, en tenant compte des conditions de travail et du travail à réaliser.** L'utilisation de l'outil pour des opérations différentes de celles prévues pourrait donner lieu à des situations dangereuses.

Utilisation des outils fonctionnant sur batteries et précautions d'emploi

- ▶ **Ne recharger qu'avec le chargeur spécifié par le fabricant.** Un chargeur qui est adapté à un type de bloc de batteries peut créer un risque de feu lorsqu'il est utilisé avec un autre type de bloc de batteries.
- ▶ **N'utiliser les outils qu'avec des blocs de batteries spécifiquement désignés.** L'utilisation de tout autre bloc de batteries peut créer un risque de blessure et de feu.
- ▶ **Lorsqu'un bloc de batteries n'est pas utilisé, le maintenir à l'écart de tout autre objet métallique, par exemple trombones, pièces de monnaie, clés, clous, vis ou autres objets de petite taille qui peuvent donner lieu à une connexion d'une borne à une autre.** Le court-circuitage des bornes d'une batterie entre elles peut causer des brûlures ou un feu.

- ▶ **Dans de mauvaises conditions, du liquide peut être éjecté de la batterie ; éviter tout contact. En cas de contact accidentel, nettoyer à l'eau. Si le liquide entre en contact avec les yeux, rechercher en plus une aide médicale.** Le liquide éjecté des batteries peut causer des irritations ou des brûlures.

Maintenance et entretien

- ▶ **Faire entretenir l'outil par un réparateur qualifié utilisant uniquement des pièces de rechange identiques.** Cela assurera que la sécurité de l'outil est maintenue.

Instructions de sécurité pour toutes les scies**Procédures de coupe**

- ▶ **DANGER : Maintenir les mains hors de la zone de sciage et loin de la lame pendant le fonctionnement de l'outil électroportatif.**
- ▶ **N'exposez aucune partie de votre corps sous la pièce à travailler.** Le protecteur ne peut pas vous protéger de la lame sous la pièce à travailler.
- ▶ **Ajustez la profondeur de coupe à l'épaisseur de la pièce à travailler.** Il convient que moins de la totalité d'une dent parmi toutes les dents de la lame soit visible sous la pièce à travailler.
- ▶ **Ne tenez jamais la pièce à débiter dans vos mains ou sur vos jambes. Assurez-vous que la pièce à travailler se trouve sur une plate-forme stable.** Il est important que la pièce à travailler soit soutenue convenablement, afin de minimiser l'exposition du corps, le grippage de la lame, ou la perte de contrôle.
- ▶ **Maintenez l'outil uniquement par les surfaces de prise isolantes, si l'outil coupant, en marche, peut être en contact avec des conducteurs cachés.** Le contact avec un fil « sous tension » mettra également « sous tension » les parties métalliques exposées de l'outil et provoquera un choc électrique sur l'opérateur.
- ▶ **Lors d'une coupe, utilisez toujours un guide parallèle ou un guide à bords droits.** Cela améliore la précision de la coupe et réduit les risques de grippage de la lame.
- ▶ **Utilisez toujours des lames dont la taille et la forme (diamètre et rond) des alésages centraux sont convenables.** Les lames qui ne correspondent pas aux éléments de montage de la scie ne fonctionneront pas bien, provoquant une perte de contrôle.
- ▶ **N'utilisez jamais de rondelles ou de boulons de lames endommagés ou inadaptés.** Les rondelles et les boulons de lames ont été spécialement conçus pour votre scie, afin de garantir une performance optimale et une sécurité de fonctionnement.
- ▶ **Causes du recul et mises en garde correspondantes**
 - le recul est une réaction soudaine observée sur une lame de scie pincée, bloquée ou mal alignée, faisant sortir la scie de la pièce à travailler de manière incontrôlée dans la direction de l'opérateur ;
 - lorsque la lame est pincée ou bloquée fermement par le fond du trait de scie, la lame se bloque et le moteur fait retourner brutalement le bloc à l'opérateur ;

– si la lame se tord ou est mal alignée lors de la coupe, les dents sur le bord arrière de la lame peuvent creuser la face supérieure du bois, ce qui fait que la lame sort du trait de scie et est projetée sur l'opérateur.

Le recul est le résultat d'un mauvais usage de la scie et/ou de procédures ou de conditions de fonctionnement incorrectes et peut être évité en prenant les précautions adéquates spécifiées ci-dessous.

- ▶ **Maintenir solidement la scie et positionner les bras de manière à pouvoir maîtriser les forces de recul. Toujours vous placer de côté par rapport à la lame, ne restez jamais dans l'axe de la lame.** En cas de recul, la scie risque de faire un bond vers l'arrière. En prenant des mesures appropriées, l'opérateur est capable de maîtriser sans difficulté les réactions de couple et les forces de rebond.
- ▶ **Lorsque la lame est grippée ou lorsqu'une coupe est interrompue pour quelque raison que ce soit, relâchez le bouton de commande et maintenez la scie immobile dans le matériau, jusqu'à ce que la lame arrête complètement de fonctionner. N'essayez jamais de retirer la scie de la pièce à travailler ou de tirer la scie en arrière pendant que la lame est en mouvement ou que le recul peut se produire.** Recherchez et prenez des mesures correctives afin d'empêcher que la lame ne se grippe.
- ▶ **Lorsque vous remettez en marche une scie dans la pièce à travailler, centrez la lame de scie dans le trait de scie et vérifiez que les dents de la scie ne soient pas rentrées dans le matériau.** Si la lame de scie est grippée, elle peut venir chevaucher la pièce à travailler ou en sortir lorsque la scie est remise en fonctionnement.
- ▶ **Placez des panneaux de grande taille sur un support afin de minimiser les risques de pincement de la lame et de recul.** Les grands panneaux ont tendance à fléchir sous leur propre poids. Les supports doivent être placés sous le panneau des deux côtés, près de la ligne de coupe et près du bord du panneau.
- ▶ **N'utilisez pas de lames émoussées ou endommagées.** Des lames non aiguisées ou mal fixées entraînent un trait de scie rétréci, provoquant trop de frottements, un grippage de la lame et un recul.
- ▶ **La profondeur de la lame et les leviers de verrouillage et de réglage du biseau doivent être solides et stables avant de réaliser la coupe.** Si l'ajustement de la lame dérive pendant la coupe, cela peut provoquer un grippage et un recul.
- ▶ **Soyez d'autant plus prudent lorsque vous découpez des parois existantes ou d'autres zones sans visibilité.** La lame saillante peut couper des objets qui peuvent entraîner un recul.

Fonctionnement du protecteur inférieur

- ▶ **Vérifiez que le protecteur inférieur soit bien fermé avant chaque utilisation. Ne mettez pas la scie en marche si le protecteur inférieur ne se déplace pas librement et ne se ferme pas instantanément. Ne serrez jamais ou n'attachez jamais le protecteur inférieur en position ouverte.** Si la scie tombe accidentellement, le protecteur inférieur peut se tordre. Soulevez le protecteur

inférieur avec la poignée rétractive et assurez-vous qu'il bouge librement et n'est pas en contact avec la lame ou toute autre partie, à tous les angles et profondeurs de coupe.

- ▶ **Vérifiez le fonctionnement du ressort du protecteur inférieur. Si le protecteur et le ressort ne fonctionnent pas correctement, ils doivent être révisés avant utilisation.** Le protecteur inférieur peut fonctionner lentement en raison d'éléments endommagés, de dépôts collants ou de l'accumulation de débris.
- ▶ **Le protecteur inférieur peut revenir se loger manuellement uniquement pour les coupes particulières telles que les « coupes plongeantes » et les « coupes complexes ». Soulevez le protecteur inférieur par la poignée rétractive et dès que la lame entre dans le matériau, le protecteur inférieur doit être relâché.** Pour toutes les autres découpes, il convient que le protecteur inférieur fonctionne automatiquement.
- ▶ **Vérifiez toujours que le protecteur inférieur recouvre la lame avant de poser la scie sur un établi ou sur le sol.** Une lame non protégée et continuant à fonctionner par inertie entraînera la scie en arrière, et coupera alors tout ce qui se trouve sur sa trajectoire. Soyez conscient du temps nécessaire à la lame pour s'arrêter après que l'interrupteur est relâché.

Avertissements supplémentaires

- ▶ **Ne pas mettre les mains dans l'éjecteur de copeaux.** Il y a risque de blessures avec les parties en rotation.
- ▶ **Ne pas travailler avec la scie au-dessus de la tête.** Dans cette position, vous n'avez pas suffisamment de contrôle sur l'appareil électroportatif.
- ▶ **Utiliser des détecteurs appropriés afin de déceler des conduites cachées ou consulter les entreprises d'approvisionnement locales.** Un contact avec des conduites d'électricité peut provoquer un incendie ou un choc électrique. Un endommagement d'une conduite de gaz peut provoquer une explosion. La perforation d'une conduite d'eau provoque des dégâts matériels.
- ▶ **Ne pas utiliser l'outil électroportatif de manière stationnaire !** Il n'est pas conçu pour une utilisation avec table de sciage.
- ▶ **Ne pas utiliser de lames en acier HSS (aciers super rapides).** De telles lames se cassent facilement.
- ▶ **Ne pas scier de métaux ferreux.** Les copeaux incandescents peuvent enflammer l'aspiration des copeaux.
- ▶ **Bloquer la pièce à travailler.** Une pièce à travailler serrée par des dispositifs de serrage appropriés ou dans un étau est fixée de manière plus sûre que tenue dans les mains.
- ▶ **Avant de déposer l'outil électroportatif, attendre que celui-ci soit complètement à l'arrêt.** L'outil risque de se coincer, ce qui entraînerait une perte de contrôle de l'outil électroportatif.
- ▶ **Ne pas ouvrir l'accu.** Risque de court-circuit.



Protéger l'accu de toute source de chaleur, comme p. ex. l'exposition directe au soleil, au feu, à l'eau et à l'humidité. Il y a risque d'explosion.

24 | Français

- ▶ **En cas d'endommagement et d'utilisation non conforme de l'accu, des vapeurs peuvent s'échapper. Ventiler le lieu de travail et, en cas de malaises, consulter un médecin.** Les vapeurs peuvent entraîner des irritations des voies respiratoires.
- ▶ **N'utiliser l'accu qu'avec votre outil électroportatif Bosch.** Seulement ainsi l'accu est protégé contre une surcharge dangereuse.
- ▶ **Les objets pointus comme un clou ou un tournevis et le fait d'exercer une force extérieure sur le boîtier risque d'endommager l'accu.** Il peut en résulter un court-circuit interne et l'accu risque de s'enflammer, de dégager des fumées, d'exploser ou de surchauffer.

Description et performances du produit



Il est impératif de lire toutes les consignes de sécurité et toutes les instructions. Le non-respect des avertissements et instructions indiqués ci-après peut conduire à une électrocution, un incendie et/ou de graves blessures.

Dépliez le volet sur lequel l'appareil est représenté de manière graphique. Laissez le volet déplié pendant la lecture de la présente notice d'utilisation.

Utilisation conforme

L'outil électroportatif, équipé d'un support stable, est conçu pour effectuer dans le bois des coupes droites longitudinales et transversales ainsi que des angles d'onglet.

L'éclairage de cet outil électroportatif est destiné à éclairer l'espace de travail de l'outil. Il n'est pas conçu pour servir de source d'éclairage ambiant dans une pièce.

Éléments de l'appareil

La numérotation des éléments de l'appareil se réfère à la représentation de l'outil électroportatif sur la page graphique.

- 1 Accu
- 2 Touche de déverrouillage de l'accumulateur
- 3 Déverrouillage de mise en fonctionnement de l'interrupteur Marche/Arrêt
- 4 Interrupteur Marche/Arrêt
- 5 Clé mâle coudée pour vis à six pans creux
- 6 Dispositif de blocage de broche
- 7 Plaque de base
- 8 Vis de fixation de la butée parallèle
- 9 Echelle de graduation des angles de coupes biaisées
- 10 Vis papillon pour présélection de l'angle d'onglet
- 11 Marquage de la coupe 45°
- 12 Marquage de la coupe 0°
- 13 Capot de protection
- 14 Poignée (surface de préhension isolante)
- 15 Voyant lumineux indiquant l'état de charge de l'accu

- 16 Contrôle de température / dispositif de protection contre les surcharges
- 17 Vis papillon pour présélection de la profondeur de coupe
- 18 Graduation de la profondeur de coupe
- 19 Levier de présélection du capot de protection à mouvement pendulaire
- 20 Broche de scie
- 21 Capot de protection à mouvement pendulaire
- 22 Bride porte-outil
- 23 Lame de scie circulaire
- 24 Bride de serrage
- 25 Vis de serrage
- 26 Lampe « PowerLight »
- 27 Marque de référence pour le réglage de l'angle d'onglet
- 28 Vis de fixation adaptateur d'aspiration
- 29 Adaptateur d'aspiration*
- 30 Tuyau d'aspiration*
- 31 Marque de référence pour le réglage de la profondeur de coupe
- 32 Butée parallèle/adaptateur de rail de guidage*
- 33 Serre-joint (1 paire)*
- 34 Rail de guidage*

* Les accessoires décrits ou illustrés ne sont pas tous compris dans la fourniture. Vous trouverez les accessoires complets dans notre programme d'accessoires.

Caractéristiques techniques

Scie circulaire	GKS 12V-26	
N° d'article		3 601 FA1 0..
Tension nominale	V=	12
Vitesse à vide	tr/min	1400
Profondeur de coupe max.		
– pour un angle d'onglet de 0°	mm	26,5
– pour un angle d'onglet de 45°	mm	17,0
Blocage de la broche		●
Dimensions de la plaque de base	mm	167 x 88
Diamètre max. de la lame de scie	mm	85
Diamètre min. de la lame de scie	mm	85
Épaisseur max. de la lame	mm	0,7
Épaisseur max. de lame avec dents/avec dents avoyées	mm	1,1
Épaisseur min. de lame avec dents/avec dents avoyées	mm	1,0
Perçage de positionnement	mm	15
Poids suivant EPTA-Procédure 01:2014	kg	1,3–1,6*
Plage de températures autorisées		
– pendant la charge	°C	0... +45
– pendant le fonctionnement** et pour le stockage	°C	–20... +50
* selon l'accumulateur utilisé		
** Performances réduites à des températures < à 0 °C		

Scie circulaire	GKS 12V-26
Accus recommandés	GBA 12V... GBA 10,8V...
Chargeurs recommandés	GAL 12.. AL 11..

* selon l'accumulateur utilisé

** Performances réduites à des températures < à 0 °C

Niveau sonore et vibrations

Valeurs d'émissions sonores déterminées selon la norme EN 60745-2-5.

Les mesures réelles (A) des niveaux sonores de l'appareil sont : niveau de pression acoustique 90 dB(A) ; niveau d'intensité acoustique 101 dB(A). Incertitude K = 3 dB.

Porter une protection acoustique !

Valeurs totales des vibrations a_{hv} (somme vectorielle des trois axes directionnels) et incertitude K relevées conformément à la norme EN 60745-2-5 :

Sciage du bois : $a_{hv} = 2,5 \text{ m/s}^2$, $K = 1,5 \text{ m/s}^2$

Le niveau d'oscillation indiqué dans ces instructions d'utilisation a été mesuré conformément à la norme EN 60745 et peut être utilisé pour une comparaison d'outils électroportatifs. Il est également approprié pour une estimation préliminaire de la charge vibratoire.

Le niveau d'oscillation correspond aux utilisations principales de l'outil électroportatif. Si l'outil électrique est néanmoins utilisé pour d'autres applications, avec différents accessoires ou d'autres outils de travail ou s'il est mal entretenu, le niveau d'oscillation peut être différent. Ceci peut augmenter considérablement la charge vibratoire pendant toute la durée de travail.

Pour une estimation précise de la charge vibratoire, il est recommandé de prendre aussi en considération les périodes pendant lesquelles l'appareil est éteint ou en fonctionnement, mais pas vraiment utilisé. Ceci peut réduire considérablement la charge vibratoire pendant toute la durée de travail. Déterminez des mesures de protection supplémentaires pour protéger l'utilisateur des effets des vibrations, telles que par exemple : Entretien de l'outil électrique et des outils de travail, maintenir les mains chaudes, organisation des opérations de travail.

Montage

Chargement de l'accu

- **N'utilisez que les chargeurs indiqués sur la page des accessoires.** Seuls ces chargeurs sont adaptés à l'accu à ions lithium utilisé dans votre outil électroportatif.

Note : L'accu est fourni en état de charge faible. Afin de garantir la puissance complète de l'accu, chargez complètement l'accu dans le chargeur avant la première mise en service.

La batterie Lithium-ion peut être rechargée à tout moment, sans que sa durée de vie n'en soit réduite. Le fait d'interrompre le processus de charge n'endommage pas la batterie.

Grâce à la Protection Electronique des Cellules « Electronic Cell Protection (ECP) », l'accu à ions lithium est protégé contre une décharge profonde. Lorsque l'accumulateur est déchargé, l'outil électroportatif s'arrête grâce à un dispositif d'arrêt de protection : L'outil de travail ne tourne plus.

- **Après la mise hors fonctionnement automatique de l'outil électroportatif, n'appuyez plus sur l'interrupteur Marche/Arrêt.** Ceci pourrait endommager l'accu.

Respectez les indications concernant l'élimination.

Retirer l'accu

L'accu **1** dispose de 2 positions de verrouillage qui doivent éviter que l'accu puisse sortir si l'on appuie sur la touche de déverrouillage de l'accu **2** par mégarde. Tant que l'accu reste en place dans l'outil électroportatif, un ressort le maintient en position.

Pour sortir l'accu **1**, appuyez sur la touche de déverrouillage **2** et sortez l'accu par derrière de l'outil électroportatif. **Ne forcez pas.**

Voyant lumineux indiquant l'état de charge de l'accu

Les trois LED vertes du voyant lumineux **15** indiquent l'état de charge de l'accu **1**. Pour des raisons de sécurité, l'interrogation de l'état de charge n'est possible que quand l'outil électroportatif est à l'arrêt.

Enfoncez l'interrupteur Marche/Arrêt **4** à moitié ou complètement, pour faire afficher l'état de charge.

LED	Capacité
Lumière permanente 3 x verte	$\geq 2/3$
Lumière permanente 2 x verte	$\geq 1/3$
Lumière permanente 1 x verte	$< 1/3$
Lumière clignotante 1 x verte	Réserve

Si aucune LED n'est allumée après que l'interrupteur Marche/Arrêt **4** a été appuyé, l'accu est défectueux et doit être remplacé.

Montage/Changement de la lame de scie circulaire

- **Avant tous travaux sur l'outil électroportatif, sortez l'accu.**
- **Portez toujours des gants de protection pour monter la lame de scie.** Lors d'un contact avec la lame de scie, il y a un risque de blessures.
- **N'utilisez que des lames de scie dont les caractéristiques techniques correspondent à ceux indiqués dans les instructions d'utilisation.**
- **N'utilisez jamais de meules comme outil de travail.**

Choix de la lame de scie

Vous trouverez un tableau des lames de scie recommandées à la fin de ces instructions d'utilisation.

Démontage de la lame de scie (voir figure A)

Pour changer l'outil, le mieux est de poser l'outil électroportatif sur la partie avant du carter moteur.

- Appuyez sur la touche de blocage de la broche **6** et maintenez-la dans cette position.

26 | Français

► **N'appuyez sur la touche de blocage de la broche 6 que lorsque la broche de scie est à l'arrêt.** Sinon, l'outil électroportatif pourrait être endommagé.

- A l'aide de la clé pour vis à six pans creux **5**, dévissez la vis de serrage **25** dans le sens de rotation **⚙**.
- Faites basculer le capot de protection à mouvement pendulaire **21** vers l'arrière et tenez-le dans cette position.
- Enlevez la bride de serrage **24** et la lame de scie **23** de la broche de scie **20**.

Montage de la lame de scie (voir figure A)

Pour changer l'outil, le mieux est de poser l'outil électroportatif sur la partie avant du carter moteur.

- Nettoyez la lame de scie **23** ainsi que toutes les pièces de serrage à monter.
- Faites basculer le capot de protection à mouvement pendulaire **21** vers l'arrière et tenez-le dans cette position.
- Placez la lame de scie **23** sur la bride porte-outil **22**. Le sens de coupe des dents (direction de la flèche se trouvant sur la lame de scie) et la flèche se trouvant sur le capot de protection à mouvement pendulaire **21** doivent coïncider.
- Posez la bride de serrage **24** et vissez la vis de serrage **25** dans le sens de rotation **⚙**. Veillez à la bonne position de montage de la bride porte-outil **22** et de la bride de serrage **24**.
- Appuyez sur la touche de blocage de la broche **6** et maintenez-la dans cette position.
- A l'aide de la clé pour vis à six pans creux **5**, vissez la vis de serrage **25** dans le sens de rotation **⚙**. Le couple de serrage doit être de 6 – 9 Nm, ce qui correspond à un serrage à la main plus ¼ tour.

Aspiration de poussières/de copeaux

► **Avant tous travaux sur l'outil électroportatif, sortez l'accu.**

- Les poussières de matériaux tels que peintures contenant du plomb, certains bois, minéraux ou métaux, peuvent être nuisibles à la santé. Entrer en contact ou aspirer les poussières peut entraîner des réactions allergiques et/ou des maladies respiratoires auprès de l'utilisateur ou de personnes se trouvant à proximité. Certaines poussières telles que les poussières de chêne ou de hêtre sont considérées comme cancérigènes, surtout en association avec des additifs pour le traitement du bois (chromate, lazure). Les matériaux contenant de l'amiante ne doivent être travaillés que par des personnes qualifiées.
- Pour obtenir une bonne aspiration des poussières, utilisez cet outil électroportatif avec un aspirateur approprié.
- Veillez à bien aérer la zone de travail.
- Il est recommandé de porter un masque respiratoire avec un niveau de filtration de classe P2.

Respectez les règlements spécifiques aux matériaux à traiter en vigueur dans votre pays.

Montage de l'adaptateur d'aspiration (voir figure B)

Fixez l'adaptateur d'aspiration **29** avec la vis de fixation **28** sur la plaque de base **7**.

Sur l'adaptateur d'aspiration **29**, il est possible de monter un tuyau d'aspiration d'un diamètre de 19 mm.

► **L'adaptateur d'aspiration ne doit pas être monté sans qu'une aspiration externe soit raccordée.** Le canal d'aspiration risque sinon d'être obturé.

► **Il est interdit de raccorder un sac à poussières sur l'adaptateur d'aspiration.** Le système d'aspiration risque sinon d'être obturé.

Nettoyez l'adaptateur d'aspiration **29** à intervalles réguliers afin d'assurer une bonne récupération des poussières.

Aspiration externe de copeaux

Raccordez le tuyau d'aspiration **30** à un aspirateur (accessoire). Vous trouverez un tableau pour le raccordement aux différents aspirateurs à la fin des ces instructions d'utilisation.

L'aspirateur doit être approprié au matériau à travailler.

Pour l'aspiration de poussières particulièrement nuisibles à la santé, cancérigènes ou sèches, utilisez des aspirateurs spécifiques.

Mise en marche**Modes opératoires**

► **Avant tous travaux sur l'outil électroportatif, sortez l'accu.**

Réglage de la profondeur de coupe (voir figure C)

► **Ajustez la profondeur de coupe à l'épaisseur de la pièce à travailler.** Il convient que moins de la totalité d'une dent parmi toutes les dents de la lame soit visible sous la pièce à travailler.

Desserrez la vis papillon **17**. Pour une profondeur de coupe plus petite, éloigner l'outil électroportatif de la plaque de base **7**, pour une profondeur de coupe plus élevée, approcher l'outil électroportatif de la plaque de base **7**. Régler la mesure souhaitée sur la graduation de la profondeur de coupe **18**. Resserrer fermement la vis papillon **17**.

Servez-vous pour le réglage de la profondeur de coupe de la marque de référence **31** placée au bord de l'échelle graduée de profondeurs de coupe **18**.

Réglage des angles de coupe biaisés

Nous recommandons de poser l'outil électroportatif sur la partie avant du capot de protection **13**.

Desserrez la vis papillon **10**. Faites basculer la scie latéralement. Réglez la mesure souhaitée sur la graduation **9**. Resserez bien la vis papillon **10**.

Servez-vous pour le réglage de l'angle d'onglet de la marque de référence **27** (bord supérieur du support de fixation).

Note : Dans des coupes d'onglet, la profondeur de coupe est moins importante que la valeur indiquée sur la graduation de la profondeur de coupe **18**.

Marquages de la ligne de coupe

Le marquage de coupe 0° **12** indique la position de la lame de scie lors d'une coupe à angle droit. Le marquage de coupe 45° **11** indique la position de la lame de scie lors d'une coupe à 45°.

Mise en service

Montage de l'accu

- **N'utilisez que des accus à ions lithium d'origine Bosch dont la tension correspond à celle indiquée sur la plaque signalétique de l'outil électroportatif.** L'utilisation de tout autre accumulateur peut entraîner des blessures et des risques d'incendie.

Introduisez l'accu chargé **1** par l'avant dans le pied de l'outil électroportatif. Enfoncez complètement l'accu dans le pied jusqu'à ce que le trait rouge ne soit plus visible et que l'accu soit bien verrouillé.

Mise en Marche/Arrêt

Pour la **mise en service** de l'outil électroportatif, poussez **d'abord** le dispositif de déverrouillage de mise en marche **3** vers l'arrière ; appuyez **ensuite** sur l'interrupteur Marche/Arrêt **4** et maintenez-le appuyé.

Pour **arrêter** l'outil électroportatif, relâchez l'interrupteur Marche/Arrêt **4**.

Note : Pour des raisons de sécurité, il n'est pas possible de verrouiller l'interrupteur Marche/Arrêt **4**, mais celui-ci doit rester constamment appuyé pendant le travail de sciage.

Afin d'économiser l'énergie, ne mettez l'outil électroportatif en marche que quand vous l'utilisez.

Frein de ralentissement

Un frein de ralentissement intégré réduit le temps de ralentissement par inertie de la lame de scie une fois l'outil électroportatif arrêté.

Contrôle de température / dispositif de protection contre les surcharges

La LED rouge **16** vous permettra de protéger l'accu de surchauffe et le moteur de surcharge.

Si la LED **16** reste allumée **rouge en permanence**, c'est que la température de l'accu est trop élevée ; l'outil électroportatif s'arrête automatiquement.

- Arrêtez l'outil électroportatif.
- Laissez refroidir l'accu avant de continuer à travailler.

Si la LED **16** **clignote rouge**, c'est que l'outil électroportatif est bloqué et s'arrête automatiquement.

Retirez l'outil électroportatif de la pièce.

L'outil électroportatif se remet en marche dès que le blocage a disparu.

Protection contre une décharge profonde

Grâce à la Protection Electronique des Cellules « Electronic Cell Protection (ECP) », l'accu à ions lithium est protégé contre une décharge profonde. Lorsque l'accumulateur est déchargé, l'outil électroportatif s'arrête grâce à un dispositif d'arrêt de protection : L'outil de travail ne tourne plus.

Activation de la diode d'éclairage de la zone de travail

La lampe **26** s'allume lorsque l'interrupteur Marche/Arrêt **4** est enfoncé un peu ou complètement et permet d'éclairer la zone de travail lorsque l'éclairage est mauvais.

Instructions d'utilisation

Protégez les lames contre les chocs et les coups.

Guidez l'outil électroportatif de façon régulière et en effectuant une avance modérée dans le sens de la coupe. Une avance trop forte réduit considérablement la durée de vie des outils électroportatifs et peut endommager l'outil électroportatif.

La puissance et la qualité de la coupe dépendent dans une large mesure de l'état et de la forme des dents de la lame de scie. En conséquence, n'utilisez que des lames de scie aiguës et appropriées aux matériaux à travailler.

Sciage de bois

Le bon choix de la lame de scie dépend de la nature et de la qualité du bois et du type de coupe à savoir longitudinale ou transversale.

La découpe longitudinale de l'épicéa entraîne la formation de longs copeaux en spirale.

Les poussières de hêtre et de chêne sont particulièrement nuisibles à la santé, en conséquence, travaillez toujours avec une aspiration de copeaux.

Sciage avec butée parallèle (voir figure D)

La butée parallèle **32** permet des coupes précises le long d'un bord ou des coupes d'une même largeur.

Réglez la largeur de coupe souhaitée au niveau du bord extérieur de la plaque de base en vous aidant de l'échelle graduée qui se trouve sur les guides de la butée parallèle/de l'adaptateur de rail de guidage (voir figure D).

Sciage avec butée auxiliaire (voir figure F)

Pour travailler des pièces de dimensions importantes ou pour couper des bords droits, il est possible de monter une planche ou une barre comme butée auxiliaire sur la pièce à travailler et de guider la scie circulaire avec la plaque de base le long de la butée auxiliaire.

Sciage avec rail de guidage (voir figure E)

A l'aide du rail de guidage **34**, il est possible d'effectuer des coupes rectilignes.

Note : N'utilisez le rail de guidage **34** que pour les coupes à angle droit. Si le rail de guide **34** est utilisé pour les coupes d'onglets, il peut être endommagé.

Le revêtement adhésif évite le glissement du rail de guidage et ménage la surface de la pièce à travailler. Le revêtement du rail de guidage permet un glissement facile de l'appareil électroportatif.

Fixez le rail de guidage **34** sur la pièce avec des dispositifs de serrage appropriés, par ex. des pinces-étaux. Posez l'outil électroportatif muni de l'adaptateur de rail de guidage sur le rail de guidage.

Note : Montez la butée parallèle/l'adaptateur de rail de guidage **32** sur l'outil électroportatif avec le logo Bosch orienté vers le bas.

Le rail de guidage 34 ne doit pas dépasser le côté à scier de la pièce à travailler.

Mettez l'appareil électroportatif en marche et guidez-le de façon régulière et en effectuant une avance modérée dans le sens de la coupe.

28 | Français

Travail avec butée parallèle/adaptateur de rail de guidage et tuyau d'aspiration

Montez d'abord l'adaptateur d'aspiration **29** avec le tuyau d'aspiration **30** puis la butée parallèle/l'adaptateur de rail de guidage **32**.

Note : N'utilisez que les vis prévues pour fixer la butée parallèle/l'adaptateur de rail de guidage **32** et l'adaptateur d'aspiration **29** !

Indications pour le maniement optimal de l'accu

Protégez l'accu de l'humidité et de l'eau.

Ne stockez l'accu que dans la plage de température de -20 °C à 50 °C. Ne stockez pas l'accu trop longtemps dans une voiture par ex. en été.

Nettoyez de temps en temps les orifices de ventilation de l'accu à l'aide d'un pinceau doux, propre et sec.

Si l'autonomie de l'accu diminue considérablement après les recharges effectuées, cela signifie que l'accu est usagé et qu'il doit être remplacé.

Respectez les indications concernant l'élimination.

Entretien et Service Après-Vente**Nettoyage et entretien**

- ▶ **Avant d'effectuer des travaux sur l'appareil (p. ex. travaux d'entretien, changement d'outils, etc.) et pour le transporter ou le stocker, retirez l'accu de l'appareil électroportatif.** Il y a risque de blessure lorsqu'on appuie par mégarde sur l'interrupteur Marche/Arrêt.
- ▶ **Veillez à ce que l'outil électroportatif ainsi que les ouïes de ventilation soient toujours propres afin d'obtenir un travail impeccable et sûr.**

Le capot de protection à mouvement pendulaire doit toujours pouvoir bouger librement et fermer automatiquement. En conséquence, tenez toujours propre les abords du capot de protection à mouvement pendulaire. Enlevez les poussières et les copeaux en soufflant avec de l'air comprimé ou à l'aide d'un pinceau.

Pour protéger de la corrosion les lames de scie sans revêtement, il est recommandé d'appliquer une mince couche d'huile exempte d'acide. Avant le sciage, enlevez l'huile pour ne pas encrasser le bois.

Les restes de résine ou de colle se trouvant sur la lame de scie entravent la qualité de coupe. En conséquence, nettoyez les lames de scie immédiatement après utilisation.

Service Après-Vente et Assistance

Notre Service Après-Vente répond à vos questions concernant la réparation et l'entretien de votre produit et les pièces de rechange. Vous trouverez des vues éclatées ainsi que des informations concernant les pièces de rechange également sous :

www.bosch-pt.com

Les conseillers techniques et assistants Bosch sont à votre disposition pour répondre à vos questions concernant nos produits et leurs accessoires.

Pour toute demande de renseignement ou commande de pièces de rechange, précisez-nous impérativement le numéro d'article à dix chiffres indiqué sur la plaque signalétique du produit.

France

Passez votre commande de pièces détachées directement en ligne sur notre site www.bosch-pt.fr.

Vous êtes un utilisateur, contactez :

Le Service Clientèle Bosch Outillage Electroportatif

Tel. : 0811 360122

(coût d'une communication locale)

Fax : (01) 49454767

E-Mail : contact.outillage-electroportatif@fr.bosch.com

Vous êtes un revendeur, contactez :

Robert Bosch (France) S.A.S.

Service Après-Vente Electroportatif

126, rue de Stalingrad

93705 DRANCY Cédex

Tel. : (01) 43119006

Fax : (01) 43119033

E-Mail : sav.outillage-electroportatif@fr.bosch.com

Belgique, Luxembourg

Tel. : +32 2 588 0589

Fax : +32 2 588 0595

E-Mail : outillage.gereedschap@be.bosch.com

Suisse

Passez votre commande de pièces détachées directement en ligne sur notre site www.bosch-pt.com/ch/fr.

Tel. : (044) 8471512

Fax : (044) 8471552

E-Mail : Aftersales.Service@de.bosch.com

Transport

Les batteries Lithium-ion sont soumises aux règlements de transport des matières dangereuses. L'utilisateur peut transporter les batteries par voie routière sans mesures supplémentaires.

Lors d'une expédition par tiers (par ex. : transport aérien ou entreprise de transport), les mesures à prendre spécifiques à l'emballage et au marquage doivent être observées. Dans un tel cas, lors de la préparation de l'envoi, il est impératif de faire appel à un expert en transport des matières dangereuses.

N'expédiez les accus que si le carter n'est pas endommagé. Recouvrez les contacts non protégés et emballez l'accu de manière à ce qu'il ne puisse pas se déplacer dans l'emballage. Veuillez également respecter les réglementations supplémentaires éventuellement en vigueur.

Élimination des déchets

Les outils électroportatifs et les accus, ainsi que leurs accessoires et emballages, doivent pouvoir suivre chacun une voie de recyclage appropriée.

Ne jetez pas les outils électroportatifs et les accus/piles avec les ordures ménagères !

Seulement pour les pays de l'Union Européenne :

Conformément à la directive européenne 2012/19/UE, les équipements électriques dont on ne peut plus se servir, et conformément à la directive européenne 2006/66/CE, les accus/piles usés ou défectueux doivent être isolés et suivre une voie de recyclage appropriée.

Les batteries/piles dont on ne peut plus se servir peuvent être déposées directement auprès de :

Suisse

Batrec AG
3752 Wimmis BE

Batteries/piles :**Lithium ion :**

Respectez les indications données dans le chapitre « Transport », page 28.

Sous réserve de modifications.



Español

Instrucciones de seguridad

Advertencias de peligro generales para herramientas eléctricas

⚠ ADVERTENCIA Lea íntegramente estas advertencias de peligro e instrucciones. En caso de no atenderse a las advertencias de peligro e instrucciones siguientes, ello puede ocasionar una descarga eléctrica, un incendio y/o lesión grave.

Guardar todas las advertencias de peligro e instrucciones para futuras consultas.

El término herramienta eléctrica empleado en las siguientes advertencias de peligro se refiere a herramientas eléctricas de conexión a la red (con cable de red) y a herramientas eléctricas accionadas por acumulador (o sea, sin cable de red).

Seguridad del puesto de trabajo

- ▶ **Mantenga limpio y bien iluminado su puesto de trabajo.** El desorden o una iluminación deficiente en las áreas de trabajo pueden provocar accidentes.
- ▶ **No utilice la herramienta eléctrica en un entorno con peligro de explosión, en el que se encuentren combustibles líquidos, gases o material en polvo.** Las herramientas eléctricas producen chispas que pueden llegar a inflamar los materiales en polvo o vapores.

- ▶ **Mantenga alejados a los niños y otras personas de su puesto de trabajo al emplear la herramienta eléctrica.** Una distracción le puede hacer perder el control sobre la herramienta eléctrica.

Seguridad eléctrica

- ▶ **El enchufe de la herramienta eléctrica debe corresponder a la toma de corriente utilizada. No es admisible modificar el enchufe en forma alguna. No emplear adaptadores en herramientas eléctricas dotadas con una toma de tierra.** Los enchufes sin modificar adecuados a las respectivas tomas de corriente reducen el riesgo de una descarga eléctrica.
- ▶ **Evite que su cuerpo toque partes conectadas a tierra como tuberías, radiadores, cocinas y refrigeradores.** El riesgo a quedar expuesto a una sacudida eléctrica es mayor si su cuerpo tiene contacto con tierra.
- ▶ **No exponga la herramienta eléctrica a la lluvia y evite que penetren líquidos en su interior.** Existe el peligro de recibir una descarga eléctrica si penetran ciertos líquidos en la herramienta eléctrica.
- ▶ **No utilice el cable de red para transportar o colgar la herramienta eléctrica, ni tire de él para sacar el enchufe de la toma de corriente. Mantenga el cable de red alejado del calor, aceite, esquinas cortantes o piezas móviles.** Los cables de red dañados o enredados pueden provocar una descarga eléctrica.
- ▶ **Al trabajar con la herramienta eléctrica a la intemperie utilice solamente cables de prolongación apropiados para su uso en exteriores.** La utilización de un cable de prolongación adecuado para su uso en exteriores reduce el riesgo de una descarga eléctrica.
- ▶ **Si fuese imprescindible utilizar la herramienta eléctrica en un entorno húmedo, es necesario conectarla a través de un fusible diferencial.** La aplicación de un fusible diferencial reduce el riesgo a exponerse a una descarga eléctrica.

Seguridad de personas

- ▶ **Esté atento a lo que hace y emplee la herramienta eléctrica con prudencia. No utilice la herramienta eléctrica si estuviese cansado, ni tampoco después de haber consumido alcohol, drogas o medicamentos.** El no estar atento durante el uso de la herramienta eléctrica puede provocarle serias lesiones.
- ▶ **Utilice un equipo de protección personal y en todo caso unas gafas de protección.** El riesgo a lesionarse se reduce considerablemente si, dependiendo del tipo y la aplicación de la herramienta eléctrica empleada, se utiliza un equipo de protección adecuado como una mascarilla antipolvo, zapatos de seguridad con suela antideslizante, casco, o protectores auditivos.
- ▶ **Evite una puesta en marcha fortuita. Asegurarse de que la herramienta eléctrica esté desconectada antes de conectarla a la toma de corriente y/o al montar el acumulador, al recogerla, y al transportarla.** Si transporta la herramienta eléctrica sujetándola por el interruptor de conexión/desconexión, o si alimenta la herramienta eléctrica estando ésta conectada, ello puede dar lugar a un accidente.

30 | Español

- ▶ **Retire las herramientas de ajuste o llaves fijas antes de conectar la herramienta eléctrica.** Una herramienta de ajuste o llave fija colocada en una pieza rotante puede producir lesiones al poner a funcionar la herramienta eléctrica.
- ▶ **Evite posturas arriesgadas. Trabaje sobre una base firme y mantenga el equilibrio en todo momento.** Ello le permitirá controlar mejor la herramienta eléctrica en caso de presentarse una situación inesperada.
- ▶ **Lleve puesta una vestimenta de trabajo adecuada. No utilice vestimenta amplia ni joyas. Mantenga su pelo, vestimenta y guantes alejados de las piezas móviles.** La vestimenta suelta, el pelo largo y las joyas se pueden enganchar con las piezas en movimiento.
- ▶ **Siempre que sea posible utilizar unos equipos de aspiración o captación de polvo, asegúrese que éstos estén montados y que sean utilizados correctamente.** El empleo de estos equipos reduce los riesgos derivados del polvo.

Uso y trato cuidadoso de herramientas eléctricas

- ▶ **No sobrecargue la herramienta eléctrica. Use la herramienta eléctrica prevista para el trabajo a realizar.** Con la herramienta adecuada podrá trabajar mejor y más seguro dentro del margen de potencia indicado.
- ▶ **No utilice herramientas eléctricas con un interruptor defectuoso.** Las herramientas eléctricas que no se puedan conectar o desconectar son peligrosas y deben hacerse reparar.
- ▶ **Saque el enchufe de la red y/o desmonte el acumulador antes de realizar un ajuste en la herramienta eléctrica, cambiar de accesorio o al guardar la herramienta eléctrica.** Esta medida preventiva reduce el riesgo a conectar accidentalmente la herramienta eléctrica.
- ▶ **Guarde las herramientas eléctricas fuera del alcance de los niños. No permita la utilización de la herramienta eléctrica a aquellas personas que no estén familiarizadas con su uso o que no hayan leído estas instrucciones.** Las herramientas eléctricas utilizadas por personas inexpertas son peligrosas.
- ▶ **Cuide la herramienta eléctrica con esmero. Controle si funcionan correctamente, sin atascarse, las partes móviles de la herramienta eléctrica, y si existen partes rotas o deterioradas que pudieran afectar al funcionamiento de la herramienta eléctrica. Haga reparar estas piezas defectuosas antes de volver a utilizar la herramienta eléctrica.** Muchos de los accidentes se deben a herramientas eléctricas con un mantenimiento deficiente.
- ▶ **Mantenga los útiles limpios y afilados.** Los útiles mantenidos correctamente se dejan guiar y controlar mejor.
- ▶ **Utilice la herramienta eléctrica, accesorios, útiles, etc. de acuerdo a estas instrucciones, considerando en ello las condiciones de trabajo y la tarea a realizar.** El uso de herramientas eléctricas para trabajos diferentes de aquellos para los que han sido concebidas puede resultar peligroso.

Trato y uso cuidadoso de herramientas accionadas por acumulador

- ▶ **Solamente cargar los acumuladores con los cargadores recomendados por el fabricante.** Existe un riesgo de incendio al intentar cargar acumuladores de un tipo diferente al previsto para el cargador.
- ▶ **Solamente emplee los acumuladores previstos para la herramienta eléctrica.** El uso de otro tipo de acumuladores puede provocar daños e incluso un incendio.
- ▶ **Si no utiliza el acumulador, guárdelo separado de clips, monedas, llaves, clavos, tornillos o demás objetos metálicos que pudieran puentear sus contactos.** El cortocircuito de los contactos del acumulador puede causar quemaduras o un incendio.
- ▶ **La utilización inadecuada del acumulador puede provocar fugas de líquido. Evite el contacto con él. En caso de un contacto accidental enjuagar el área afectada con abundante agua. En caso de un contacto con los ojos recurra además inmediatamente a un médico.** El líquido del acumulador puede irritar la piel o producir quemaduras.

Servicio

- ▶ **Únicamente haga reparar su herramienta eléctrica por un profesional, empleando exclusivamente piezas de repuesto originales.** Solamente así se mantiene la seguridad de la herramienta eléctrica.

Instrucciones de seguridad para sierras circulares**Procedimientos de serrado**

- ▶ **PELIGRO: No se acerque con las manos a la zona de serrado y a la hoja de sierra.**
- ▶ **No toque por debajo de la pieza de trabajo.** La caperuza protectora no le protege del contacto con la hoja de sierra por la parte inferior de la pieza de trabajo.
- ▶ **Adaptar la profundidad de corte al grosor de la pieza de trabajo.** La hoja de sierra no deberá sobresalir más de un diente de la pieza de trabajo.
- ▶ **Jamás sujete la pieza de trabajo con la mano o colócala sobre sus piernas. Fije la pieza de trabajo sobre una plataforma estable.** Es importante que la pieza de trabajo quede bien sujeta para reducir el riesgo a accidentarse, a que se atasque la hoja de sierra, o a perder del control sobre el aparato.
- ▶ **Sujete la herramienta eléctrica sólo por las empuñaduras aisladas al realizar trabajos en los que el útil pueda llegar a tocar conductores eléctricos ocultos.** El contacto con un conductor bajo tensión pone también bajo tensión las partes metálicas de la herramienta eléctrica y conduce a una descarga eléctrica.
- ▶ **Al realizar cortes longitudinales emplear siempre un tope, o una guía recta.** Esto permite un corte más exacto y además reduce el riesgo a que se atasque la hoja de sierra.

- ▶ **Utilice siempre las hojas de sierra con las dimensiones correctas y el orificio adecuado (p. ej. en forma de rombo o redondo).** Las hojas de sierra que no ajusten correctamente en los elementos de acoplamiento a la sierra, giran excéntricas y pueden hacerle perder el control sobre la sierra.
- ▶ **Jamás utilice arandelas o tornillos dañados o incorrectos para sujetar la hoja de sierra.** Las arandelas y tornillos de sujeción de la hoja de sierra fueron especialmente diseñados para obtener unas prestaciones y seguridad de trabajo máximas.
- ▶ **Retroceso – Causas del retroceso (rebote) y advertencias al respecto**
 - El retroceso es una fuerza de reacción brusca que se provoca al engancharse, atascarse o guiarse incorrectamente la hoja de sierra, lo que hace que la sierra se salga de forma incontrolada de la pieza de trabajo y resulte impulsada hacia el usuario;
 - si la hoja de sierra se engancha o atasca al cerrarse la ranura de corte, la hoja de sierra se bloquea y el motor impulsa el aparato hacia el usuario;
 - si la hoja de sierra se gira lateralmente o se desalinea, los dientes de la parte posterior de la hoja de sierra pueden engancharse en la cara superior de la pieza de trabajo haciendo que la hoja de sierra se salga de la ranura de corte, y el aparato salga despedido hacia atrás en dirección al usuario.

El retroceso es ocasionado por la aplicación o manejo incorrecto de la herramienta eléctrica. Es posible evitarlo ateniéndose a las medidas preventivas que a continuación se detallan.
- ▶ **Sujete firmemente la sierra y ponga los brazos en una posición, en la cual pueda interceptar las fuerzas de contragolpe. Manténgase siempre a un lado de la hoja de sierra y nunca lleve la hoja de sierra en una línea con su cuerpo.** En el caso de un contragolpe, la sierra puede saltar hacia atrás; no obstante, el operador puede dominar las fuerzas de contragolpe mediante medidas adecuadas de precaución.
- ▶ **Si la hoja de sierra se atasca o si tuviese que interrumpir su trabajo, desconecte y mantenga inmóvil la sierra hasta que la hoja de sierra se haya detenido completamente. Jamás intente sacar la sierra de la pieza de trabajo o tirar de ella hacia atrás con la hoja de sierra en funcionamiento, puesto que podría retroceder bruscamente.** Investigue y subsane convenientemente la causa del atasco de la hoja de sierra.
- ▶ **Para continuar el trabajo con la sierra, centrar primero la hoja de sierra en la ranura y cerciorarse de que los dientes de sierra no toquen la pieza de trabajo.** Si la hoja de sierra está atascada, la sierra puede llegar a salirse de la pieza de trabajo o retroceder bruscamente al ponerse en marcha.
- ▶ **Soporte los tableros grandes para evitar que se atasque la hoja de sierra y provoque un retroceso.** Los tableros grandes pueden moverse por su propio peso. Soporarlos a ambos lados, tanto cerca de la línea de corte como por los bordes.

- ▶ **No use hojas de sierra melladas ni dañadas.** Las hojas de sierra con dientes mellados o incorrectamente triscados producen una ranura de corte demasiado estrecha, lo que provoca una fricción excesiva y el atasco o retroceso brusco de la hoja de sierra.
- ▶ **Apriete firmemente los dispositivos de ajuste de la profundidad y ángulo de corte antes de comenzar a serrar.** Si la sierra llegase a desajustarse durante el trabajo puede que la hoja de sierra se atasque y retroceda bruscamente.
- ▶ **Proceda con especial cautela al serrar en paredes o superficies similares.** Al ir penetrando la hoja de sierra, ésta puede ser bloqueada por objetos ocultos en el material y hacer que la sierra retroceda bruscamente.

Función de la caperuza protectora inferior

- ▶ **Antes de cada utilización cerciórese de que la caperuza protectora inferior cierre perfectamente. No use la sierra si la caperuza protectora inferior no gira libremente o no se cierra de forma instantánea. Jamás bloquee o ate la caperuza protectora con la hoja de sierra descubierta.** Si la sierra se le cae puede que se deforme la caperuza protectora. Abra la caperuza protectora inferior con la palanca y cerciórese de que se mueva libremente sin que llegue a tocar la hoja de sierra ni otras partes en cualquiera de los ángulos y profundidades de corte.
- ▶ **Controlar el buen funcionamiento del muelle de recuperación de la caperuza protectora inferior. Antes de su uso haga reparar el aparato si la caperuza protectora inferior o el resorte no funcionan correctamente.** Las piezas deterioradas, el material adherido pegajoso, o las virutas acumuladas pueden hacer que la caperuza protectora se mueva con dificultad.
- ▶ **Abra la caperuza protectora inferior con la mano solamente al realizar cortes especiales, como “cortes de inmersión y angulares”. Abra la caperuza protectora inferior con la palanca de retiro y déjela suelta, tan pronto se haya sumergido la hoja de sierra en la pieza de trabajo.** En todos los demás trabajos de serrado debe funcionar automáticamente la caperuza protectora inferior.
- ▶ **No depositar la sierra sobre una base si la caperuza protectora inferior no cubre la hoja de sierra.** Una hoja de sierra sin proteger, que no esté completamente detenida, hace que la sierra salga despedida hacia atrás, cortando todo lo que encuentra a su paso. Considerar el tiempo de marcha por inercia hasta la detención de la sierra.

Instrucciones de seguridad adicionales

- ▶ **No introduzca los dedos en el expulsor de virutas.** Podría lesionarse con las piezas en rotación.
- ▶ **No trabaje con la sierra por encima de la cabeza.** Esta posición no le permite controlar suficientemente la herramienta eléctrica.
- ▶ **Utilice unos aparatos de exploración adecuados para detectar conductores o tuberías ocultas, o consulte a sus compañías abastecedoras.** El contacto con conductores eléctricos puede provocar un incendio o una electrocución. Al dañar una tubería de gas puede producirse una explosión. La perforación de una tubería de agua puede causar daños materiales.

32 | Español

- ▶ **No utilice la herramienta eléctrica de forma estacionaria.** Esta no ha sido concebida para ser utilizada en una mesa de corte.
- ▶ **No use hojas de sierra de acero HSS.** Las hojas de sierra de este tipo pueden romperse fácilmente.
- ▶ **No sierre metales férricos.** Las virutas incandescentes pueden llegar a incendiar el equipo para aspiración de polvo.
- ▶ **Asegure la pieza de trabajo.** Una pieza de trabajo fijada con unos dispositivos de sujeción, o en un tornillo de banco, se mantiene sujeta de forma mucho más segura que con la mano.
- ▶ **Antes de depositarla, esperar a que se haya detenido la herramienta eléctrica.** El útil puede engancharse y hacerle perder el control sobre la herramienta eléctrica.
- ▶ **No intente abrir el acumulador.** Podría provocar un cortocircuito.



Proteja el acumulador del calor excesivo como, p. ej., de una exposición prolongada al sol, del fuego, del agua y de la humedad. Existe el riesgo de explosión.

- ▶ **Si el acumulador se daña o usa de forma inapropiada puede que éste emane vapores. Ventile con aire fresco el recinto y acuda a un médico si nota alguna molestia.** Los vapores pueden llegar a irritar las vías respiratorias.
- ▶ **Únicamente utilice el acumulador en combinación con su herramienta eléctrica Bosch.** Solamente así queda protegido el acumulador contra una sobrecarga peligrosa.
- ▶ **Mediante objetos puntiagudos, como p. ej. clavos o destornilladores, o por influjo de fuerza exterior se puede dañar el acumulador.** Se puede generar un cortocircuito interno y el acumulador puede arder, humear, explotar o sobrecalentarse.

Descripción y prestaciones del producto



Lea íntegramente estas advertencias de peligro e instrucciones. En caso de no atenderse a las advertencias de peligro e instrucciones siguientes, ello puede ocasionar una descarga eléctrica, un incendio y/o lesión grave.

Despliegue y mantenga abierta la solapa con la imagen del aparato mientras lee las instrucciones de manejo.

Utilización reglamentaria

La herramienta eléctrica ha sido proyectada para trabajar sobre una base firme y realizar cortes longitudinales o transversales perpendiculares, o a inglete, en madera.

La luz de esta herramienta eléctrica está concebida para iluminar directamente el área de alcance de la herramienta y no para iluminar las habitaciones de una casa.

Componentes principales

La numeración de los componentes está referida a la imagen de la herramienta eléctrica en la página ilustrada.

- 1 Acumulador
- 2 Botón de extracción del acumulador
- 3 Bloqueo de conexión para interruptor de conexión/desconexión
- 4 Interruptor de conexión/desconexión
- 5 Llave macho hexagonal
- 6 Botón de bloqueo del husillo
- 7 Placa base
- 8 Tornillo de fijación para el tope paralelo
- 9 Escala para el ángulo de inglete
- 10 Tornillo de mariposa para preselección del ángulo de inglete
- 11 Marca de posición para 45°
- 12 Marca de posición para 0°
- 13 Caperuza protectora
- 14 Empuñadura (zona de agarre aislada)
- 15 Indicador del estado de carga del acumulador
- 16 Indicador del control de temperatura/protección contra sobrecarga
- 17 Tornillo de mariposa para preselección de la profundidad de corte
- 18 Escala de profundidad de corte
- 19 Palanca de ajuste de la caperuza protectora pendular
- 20 Husillo de la sierra
- 21 Caperuza protectora pendular
- 22 Brida de apoyo
- 23 Hoja de sierra
- 24 Brida de apriete
- 25 Tornillo de sujeción
- 26 Bombilla "PowerLight"
- 27 Marca de referencia para el ángulo de inglete
- 28 Tornillo de sujeción del adaptador para aspiración
- 29 Adaptador para aspiración de polvo*
- 30 Manguera de aspiración*
- 31 Marca de referencia para el ajuste de la profundidad de corte
- 32 Tope paralelo/adaptador de carril guía*
- 33 Pareja de tornillos de apriete*
- 34 Carril guía*

*Los accesorios descritos e ilustrados no corresponden al material que se adjunta de serie. La gama completa de accesorios opcionales se detalla en nuestro programa de accesorios.

Datos técnicos

Sierra circular portátil	GKS 12V-26	
Nº de artículo		3 601 FA1 0..
Tensión nominal	V=	12
Revoluciones en vacío	min ⁻¹	1 400
* según el acumulador utilizado		
** potencia limitada a temperaturas < 0 °C		

Sierra circular portátil		GKS 12V-26	
Profundidad de corte máx.			
– con ángulo de inglete de 0°	mm		26,5
– con ángulo de inglete de 45°	mm		17,0
Bloqueo del husillo			●
Dimensiones de la placa base	mm		167 x 88
Diámetro de la hoja de sierra, máx.	mm		85
Diámetro de la hoja de sierra, mín.	mm		85
Grosor del disco base, máx.	mm		0,7
Grosor del diente/triscado, máx.	mm		1,1
Grosor del diente/triscado, mín.	mm		1,0
Diámetro del orificio	mm		15
Peso según EPTA-Procedure 01:2014	kg		1,3 – 1,6*
Temperatura ambiente permitida			
– al cargar	°C		0... +45
– durante el servicio** y el almacenamiento	°C		–20... +50
Acumuladores recomendados			GBA 12V... GBA 10,8V...
Cargadores recomendados			GAL 12.. AL 11..

* según el acumulador utilizado

** potencia limitada a temperaturas < 0 °C

Información sobre ruidos y vibraciones

Valores de emisión de ruidos determinados según EN 60745-2-5.

El nivel de presión sonora típico del aparato, determinado con un filtro A, asciende a: Nivel de presión sonora 90 dB(A); nivel de potencia acústica 101 dB(A). Tolerancia K = 3 dB.

¡Usar unos protectores auditivos!

Nivel total de vibraciones a_h (suma vectorial de tres direcciones) y tolerancia K determinados según EN 60745-2-5:

Aserrado de madera: $a_h = 2,5 \text{ m/s}^2$, $K = 1,5 \text{ m/s}^2$

El nivel de vibraciones indicado en estas instrucciones ha sido determinado según el procedimiento de medición fijado en la norma EN 60745 y puede servir como base de comparación con otras herramientas eléctricas. También es adecuado para estimar provisionalmente la solicitación experimentada por las vibraciones.

El nivel de vibraciones indicado ha sido determinado para las aplicaciones principales de la herramienta eléctrica. Por ello, el nivel de vibraciones puede ser diferente si la herramienta eléctrica se utiliza para otras aplicaciones, con accesorios diferentes, con útiles divergentes, o si el mantenimiento de la misma fuese deficiente. Ello puede suponer un aumento drástico de la solicitación por vibraciones durante el tiempo total de trabajo.

Para determinar con exactitud la solicitación experimentada por las vibraciones, es necesario considerar también aquellos tiempos en los que el aparato esté desconectado, o bien, esté en funcionamiento, pero sin ser utilizado realmente. Ello puede suponer una disminución drástica de la solicitación por vibraciones durante el tiempo total de trabajo.

Fije unas medidas de seguridad adicionales para proteger al usuario de los efectos por vibraciones, como por ejemplo: Mantenimiento de la herramienta eléctrica y de los útiles, conservar calientes las manos, organización de las secuencias de trabajo.

Montaje

Carga del acumulador

► **Únicamente use los cargadores que se detallan en la página con los accesorios.** Solamente estos cargadores han sido especialmente adaptados a los acumuladores de iones de litio empleados en su herramienta eléctrica.

Observación: El acumulador se suministra parcialmente cargado. Con el fin de obtener la plena potencia del acumulador, antes de su primer uso, cárguelo completamente en el cargador.

El acumulador de iones de litio puede recargarse siempre que se quiera, sin que ello merme su vida útil. Una interrupción del proceso de carga no afecta al acumulador.

El acumulador de iones de litio va protegido contra altas descargas por "Electronic Cell Protection (ECP) (Protección Electrónica de Celdas)". Si el acumulador está descargado, un circuito de protección se encarga de desconectar la herramienta eléctrica. El útil deja de moverse.

► **En caso de una desconexión automática de la herramienta eléctrica no mantenga accionado el interruptor de conexión/desconexión.** El acumulador podría dañarse.

Observe las indicaciones referentes a la eliminación.

Desmontaje del acumulador

La extracción del acumulador **1** se realiza en dos etapas para evitar que éste se salga en el caso de un accionamiento accidental del botón de extracción **2**. Al estar montado el acumulador en la herramienta eléctrica, éste es retenido en esa posición por un resorte.

Para desmontar el acumulador **1** presione el botón de extracción **2** y saque el acumulador hacia atrás de la herramienta eléctrica. **No proceda con brusquedad.**

Indicador del estado de carga del acumulador

El nivel de carga del acumulador **1** se señala mediante los tres LED verdes del indicador de carga **15**. Por motivos de seguridad, solamente es posible determinar el estado de carga con la herramienta eléctrica detenida.

Presione hasta la mitad o a fondo el interruptor de conexión/desconexión **4** para visualizar el estado de carga.

LED	Capacidad
3 LED verdes encendidos	$\geq 2/3$
2 LED verdes encendidos	$\geq 1/3$
1 LED verde encendido	$< 1/3$
1 LED verde intermitente	Reserva

Si al accionar el interruptor de conexión/desconexión **4** no se ilumina ningún LED, ello es señal de que el acumulador está deteriorado y deberá reemplazarse.

Montaje y cambio de la hoja de sierra

- ▶ **Siempre extraer el acumulador antes de cualquier manipulación en la herramienta eléctrica.**
- ▶ **Al montar la hoja de sierra utilice unos guantes de protección.** Podría accidentarse en caso de tocar la hoja de sierra.
- ▶ **Únicamente emplee hojas de sierra que cumplan con los datos técnicos indicados en estas instrucciones de manejo.**
- ▶ **Jamás utilice discos amoladores como útil.**

Selección de la hoja de sierra

Al final de estas instrucciones encontrará una relación de las hojas de sierra recomendadas.

Desmontaje de la hoja de sierra (ver figura A)

Para cambiar el útil se recomienda depositar la herramienta eléctrica sobre el frente de la carcasa del motor.

- Accione el botón de bloqueo del husillo **6** y manténgalo presionado.
- ▶ **Solamente accione el botón de bloqueo del husillo 6 estando detenido el husillo de la sierra.** En caso contrario podría dañarse la herramienta eléctrica.
- Afloje el tornillo de sujeción **25** girándolo con la llave macho hexagonal **5** en dirección **⚙**.
- Abata hacia atrás la caperuza protectora pendular **21** y manténgala en esa posición.
- Retire la brida de apriete **24** y la hoja de sierra **23** del husillo de la sierra **20**.

Montaje de la hoja de sierra (ver figura A)

Para cambiar el útil se recomienda depositar la herramienta eléctrica sobre el frente de la carcasa del motor.

- Limpie la hoja de sierra **23** y todas las demás piezas de sujeción a montar.
- Abata hacia atrás la caperuza protectora pendular **21** y manténgala en esa posición.
- Monte la hoja de sierra **23** en la brida de apoyo **22**. El sentido de corte de los dientes (flecha marcada sobre la hoja de sierra) deberá coincidir con la flecha de sentido de giro que lleva la caperuza protectora pendular **21**.
- Monte la brida de apriete **24** y enrosque el tornillo de sujeción **25** girándolo en dirección **⚙**. Cuide que sea correcta la posición de montaje de la brida de apoyo **22** y de la brida de apriete **24**.
- Accione el botón de bloqueo del husillo **6** y manténgalo presionado.
- Apriete el tornillo de sujeción **25** girándolo con la llave macho hexagonal **5** en dirección **⚙**. El par de apriete deberá ser de 6 – 9 Nm, lo cual equivale a un apriete previo a mano, más $\frac{1}{4}$ de vuelta.

Aspiración de polvo y virutas

- ▶ **Siempre extraer el acumulador antes de cualquier manipulación en la herramienta eléctrica.**

- ▶ El polvo de ciertos materiales como, pinturas que contengan plomo, ciertos tipos de madera y algunos minerales y metales, puede ser nocivo para la salud. El contacto y la inspiración de estos polvos pueden provocar en el usuario o en las personas circundantes reacciones alérgicas y/o enfermedades respiratorias.

Ciertos polvos como los de roble, encina y haya son considerados como cancerígenos, especialmente en combinación con los aditivos para el tratamiento de la madera (cromatos, conservantes de la madera). Los materiales que contengan amianto solamente deberán ser procesados por especialistas.

- A fin de alcanzar un alto grado de aspiración de polvo, utilice un aspirador adecuado junto con esta herramienta eléctrica.
- Observe que esté bien ventilado el puesto de trabajo.
- Se recomienda una mascarilla protectora con un filtro de la clase P2.

Observe las prescripciones vigentes en su país sobre los materiales a trabajar.

Montaje del adaptador para aspiración (ver figura B)

Sujete el adaptador para aspiración **29** con el tornillo de sujeción **28** a la placa base **7**.

Al adaptador para aspiración de polvo **29** puede conectarse una manguera de aspiración de un diámetro de 19 mm.

- ▶ **El adaptador para aspiración de polvo no deberá tenerse montado sin tener conectado a él un equipo de aspiración externo.** En caso contrario podría obstruirse el canal de aspiración.

- ▶ **No deberá montarse un saco colector de polvo al adaptador para aspiración de polvo.** En caso contrario podría obstruirse el canal de aspiración.

Para que la aspiración sea óptima, deberá limpiarse periódicamente el adaptador para aspiración **29**.

Aspiración externa

Conecte el otro extremo de la manguera de aspiración **30** a un aspirador (accesorio especial). Una relación de los elementos para la conexión a diversos aspiradores la encuentra al final de estas instrucciones.

El aspirador debe ser adecuado para el material a trabajar.

Para aspirar polvo especialmente nocivo para la salud, cancelígeno, o polvo seco utilice un aspirador especial.

Operación

Modos de operación

- ▶ **Siempre extraer el acumulador antes de cualquier manipulación en la herramienta eléctrica.**

Ajuste de la profundidad de corte (ver figura C)

- ▶ **Adaptar la profundidad de corte al grosor de la pieza de trabajo.** La hoja de sierra no deberá sobresalir más de un diente de la pieza de trabajo.

Afloje el tornillo de mariposa **17**. Para efectuar cortes menos profundos, separe la herramienta eléctrica respecto a la placa base **7**, y para realizar cortes más profundos, aproxime la herramienta eléctrica a la placa base **7**. Ajuste la medida deseada en la escala de profundidad de corte **18**. Apriete nuevamente el tornillo de mariposa **17**.

En el ajuste de la profundidad de corte utilice la marca de referencia **31** que se encuentra a un lado de la escala de profundidad de corte **18**.

Ajuste del ángulo de inglete

Se recomienda depositar la herramienta eléctrica sobre el frente de la caperza protectora **13**.

Afloje el tornillo de mariposa **10**. Incline lateralmente la sierra. Ajuste la medida deseada en la escala **9**. Apriete nuevamente el tornillo de mariposa **10**.

En el ajuste del ángulo de inglete utilice la marca de referencia **27** (borde superior del soporte).

Observación: En los cortes a inglete, la profundidad de corte obtenida es inferior al valor indicado en la escala de profundidad de corte **18**.

Marcas de posición

La marca de posición **0° 12** indica la posición de la hoja de sierra al efectuar cortes perpendiculares. La marca de posición **45° 11** indica la posición de la hoja de sierra al efectuar cortes a **45°**.

Puesta en marcha

Montaje del acumulador

- **Solamente utilice acumuladores de iones de litio originales Bosch de la tensión indicada en la placa de características de su herramienta eléctrica.** El uso de otro tipo de acumuladores puede provocar daños e incluso un incendio.

Inserte por el frente el acumulador **1** cargado, en la base de la herramienta eléctrica. Empuje completamente hacia dentro el acumulador hasta que deje de verse la franja roja y que éste quede enclavado de forma segura.

Conexión/desconexión

Para la **puesta en marcha** de la herramienta eléctrica accionar **primero** el bloqueo de conexión **3** y presionar **a continuación** el interruptor de conexión/desconexión **4** y mantenerlo accionado.

Para **desconectar** la herramienta eléctrica soltar el interruptor de conexión/desconexión **4**.

Observación: Por motivos de seguridad, no es posible enclavar el interruptor de conexión/desconexión **4**, por lo que deberá mantenerse accionado durante todo el tiempo de funcionamiento.

Para ahorrar energía, solamente conecte la herramienta eléctrica cuando vaya a utilizarla.

Freno de marcha por inercia

El freno incorporado reduce el tiempo de marcha por inercia de la hoja de sierra tras desconectar la herramienta eléctrica.

Indicador del control de temperatura/protección contra sobrecarga

El LED rojo **16** le ayuda a proteger al acumulador de un sobrecalentamiento y que el motor se sobrecargue.

Si se enciende **permanentemente en rojo** el LED **16**, ello indica que la temperatura del acumulador es excesiva y la herramienta eléctrica se desconecta automáticamente.

- Desconecte la herramienta eléctrica.
- Espere a que se haya enfriado el acumulador antes de proseguir con el trabajo.

Si el LED **16** **parpadea de color rojo**, ello señala que se ha bloqueado la herramienta eléctrica y ésta se desconecta automáticamente.

Saque del todo la herramienta eléctrica de la pieza de trabajo. Tan pronto se ha eliminado el bloqueo, sigue trabajando la herramienta eléctrica.

Protección contra altas descargas

El acumulador de iones de litio va protegido contra altas descargas por "Electronic Cell Protection (ECP) (Protección Electrónica de Celdas)". Si el acumulador está descargado, un circuito de protección se encarga de desconectar la herramienta eléctrica. El útil deja de moverse.

Conexión del LED de iluminación

La bombilla **26** se enciende al presionar levemente, o del todo, el interruptor de conexión/desconexión **4**, lo cual permite iluminar el área de trabajo en lugares con poca luz.

Instrucciones para la operación

Proteja las hojas de sierra de los choques y golpes.

Guíe la herramienta eléctrica uniformemente, ejerciendo una leve fuerza de empuje en la dirección de corte. Una fuerza de avance excesiva reduce fuertemente la duración de los útiles y puede dañar a la herramienta eléctrica.

El rendimiento y calidad alcanzados en el corte dependen en gran medida del estado y de la forma del diente de la hoja de sierra. Por ello, solamente utilice hojas de sierra afiladas y adecuadas al material a trabajar.

Serrado de madera

La selección de la hoja de sierra correcta depende del tipo y calidad de la madera, y si el corte a realizar es longitudinal o transversal.

Al realizar cortes longitudinales en abeto se forman virutas largas en forma de espiral.

El polvo de haya y de encina son especialmente nocivos para la salud, lo que requiere trabajar siempre con aspiración de polvo.

Serrado con tope paralelo (ver figura D)

El tope paralelo **32** permite obtener cortes exactos a lo largo del canto de la pieza, o bien, serrar franjas de igual anchura.

Ajuste el ancho de corte deseado en el borde exterior de la placa base con la ayuda de la escala en las guías del tope paralelo/adaptador del carril guía (ver figura D).

36 | Español

Serrado con tope auxiliar (ver figura F)

Para serrar piezas largas o cortar cantos rectos puede fijarse a la pieza una tabla o listón que le sirva de guía al asentar la placa base de la sierra circular contra este tope auxiliar.

Serrado con carril guía (ver figura E)

El carril guía **34** le permite realizar cortes rectilíneos.

Observación: Únicamente use el carril guía **34** para realizar cortes perpendiculares. Si realiza cortes a inglete podría llegar a dañar el carril guía **34**.

El revestimiento antideslizante que lleva, evita que resbale el carril guía y, además, protege la superficie de la pieza. El revestimiento superior del carril guía permite un fácil deslizamiento de la herramienta eléctrica.

Fije el carril guía **34** con dispositivos de sujeción adecuados, p. ej. prensas de mano, en la pieza de trabajo. Coloque la herramienta eléctrica con el adaptador de carril guía montado sobre el carril guía.

Observación: Monte el tope paralelo/adaptador de carril guía **32**, con el logotipo Bosch hacia abajo, en la herramienta eléctrica.

El carril guía 34 no deberá sobresalir de la pieza por el extremo previsto para iniciar el corte.

Conecte la herramienta eléctrica, y guíela uniformemente ejerciendo leve presión en el sentido de corte.

Trabajos con tope paralelo/adaptador de carril guía y tubo flexible de aspiración

Monte primero el adaptador de aspiración **29** con el tubo flexible de aspiración **30** y luego el tope paralelo/adaptador de carril guía **32**.

Observación: ¡Para fijar el tope paralelo/adaptador de carril guía **32** y el adaptador de aspiración **29** utilice solamente los tornillos previstos para el caso!

Indicaciones para el trato óptimo del acumulador

Proteja el acumulador de la humedad y del agua.

Únicamente almacene el acumulador sin exceder el margen de temperatura de -20 °C a 50 °C . P. ej., no deje el acumulador en el coche en verano.

Limpie de vez en cuando las rejillas de refrigeración del acumulador con un pincel suave, limpio y seco.

Si después de una recarga, el tiempo de funcionamiento del acumulador fuese muy reducido, ello es señal de que éste está agotado y deberá sustituirse.

Observe las indicaciones referentes a la eliminación.

Mantenimiento y servicio**Mantenimiento y limpieza**

- ▶ **Desmante el acumulador antes de manipular en la herramienta eléctrica (p. ej. en el mantenimiento, cambio de útil, etc.), así como al transportarla y guardarla.** En caso contrario podría accidentarse al accionar fortuitamente el interruptor de conexión/desconexión.
- ▶ **Mantenga limpia la herramienta eléctrica y las rejillas de refrigeración para trabajar con eficacia y seguridad.**

La caperuza protectora pendular deberá poder moverse y cerrarse siempre por sí sola. Por ello, es necesario mantener limpio siempre el área en torno a la caperuza protectora pendular. Limpie el polvo y las virutas soplando aire comprimido, o con un pincel.

Las hojas de sierra sin revestir pueden protegerse de la oxidación aplicando un capa ligera de aceite neutro. Antes de serrar, retire la capa de aceite para no manchar la madera.

Las deposiciones de resina o cola sobre la hoja de sierra reducen la calidad del corte. Por ello, limpie las hojas de sierra inmediatamente después de su uso.

Servicio técnico y atención al cliente

El servicio técnico le asesorará en las consultas que pueda Ud. tener sobre la reparación y mantenimiento de su producto, así como sobre piezas de recambio. Los dibujos de despiece e informaciones sobre las piezas de recambio los podrá obtener también en internet bajo:

www.bosch-pt.com

Nuestro equipo de asesores técnicos le orientará gustosamente en cuanto a la adquisición, aplicación y ajuste de los productos y accesorios.

Para cualquier consulta o pedido de piezas de repuesto es imprescindible indicar el nº de artículo de 10 dígitos que figura en la placa de características del producto.

España

Robert Bosch España S.L.U.
Departamento de ventas Herramientas Eléctricas
C/Hermanos García Noblejas, 19
28037 Madrid

Para efectuar su pedido online de recambios o pedir la recogida para la reparación de su máquina, entre en la página www.herramientasbosch.net.

Tel. Asesoramiento al cliente: 902 531 553
Fax: 902 531554

Venezuela

Robert Bosch S.A.
Final Calle Vargas. Edf. Centro Berimer P.B.
Boleíta Norte
Caracas 107
Tel.: (0212) 2074511

México

Robert Bosch S. de R.L. de C.V.
Calle Robert Bosch No. 405 C.P. 50071
Zona Industrial, Toluca - Estado de México
Tel. Interior: (01) 800 6271286
Tel. D.F.: 52843062
E-Mail: arturo.fernandez@mx.bosch.com

Argentina

Robert Bosch Argentina S.A.
Av. Córdoba 5160
C1414BAW Ciudad Autónoma de Buenos Aires
Atención al Cliente
Tel.: (0810) 5552020
E-Mail: herramientas.bosch@ar.bosch.com

Perú

Robert Bosch S.A.C.
Av. Primavera 781, Urb. Chacarilla, San Borja (Edificio Aldo)
Buzón Postal Lima 41 - Lima
Tel.: (01) 2190332

Chile

Robert Bosch S.A.
Calle El Cacique
0258 Providencia - Santiago
Tel.: (02) 2405 5500

Ecuador

Robert Bosch Sociedad Anonima Ecuabosch
Av. Las Monjas nº 10 y Carlos J. Arosamena
Guayaquil - Ecuador
Tel. (04) 220 4000
Email: atencion.cliente@ec.bosch.com

Transporte

Los acumuladores de iones de litio incorporados están sujetos a los requerimientos estipulados en la legislación sobre mercancías peligrosas. Los acumuladores pueden ser transportados por carretera por el usuario sin más imposiciones. En el envío por terceros (p. ej., transporte aéreo o por agencia de transportes) deberán considerarse las exigencias especiales en cuanto a su embalaje e identificación. En este caso deberá recurrirse a los servicios de un experto en mercancías peligrosas al preparar la pieza para su envío.

Únicamente envíe acumuladores si su carcasa no está dañada. Si los contactos no van protegidos cúbralos con cinta adhesiva y embale el acumulador de manera que éste no se pueda mover dentro del embalaje.

Observe también las prescripciones adicionales que pudieran existir al respecto en su país.

Eliminación

Las herramientas eléctricas, acumuladores, accesorios y embalajes deberán someterse a un proceso de recuperación que respete el medio ambiente.

¡No arroje las herramientas eléctricas, acumuladores o pilas a la basura!

Sólo para los países de la UE:

Las herramientas eléctricas inservibles, así como los acumuladores/pilas defectuosos o agotados deberán acumularse por separado para ser sometidos a un reciclaje ecológico tal como lo marcan las Directivas Europeas 2012/19/UE y 2006/66/CE, respectivamente.

Los acumuladores / pilas agotados pueden entregarse directamente a su distribuidor habitual de Bosch:

España

Servicio Central de Bosch
Servilotec, S.L.
Polig. Ind. II, 27
Cabanillas del Campo
Tel.: +34 9 01 11 66 97

Acumuladores/pilas:**Iones de Litio:**

Observe las indicaciones comprendidas en el apartado "Transporte", página 37.

Reservado el derecho de modificación.

El símbolo es solamente válido, si también se encuentra sobre la placa de características del producto/fabricado.

Português**Indicações de segurança****Indicações gerais de advertência para ferramentas elétricas****ATENÇÃO** Devem ser lidas todas as indicações de advertência e todas as instruções.

O desrespeito das advertências e instruções apresentadas abaixo pode causar choque elétrico, incêndio e/ou graves lesões.

Guarde bem todas as advertências e instruções para futura referência.

O termo "Ferramenta elétrica" utilizado a seguir nas indicações de advertência, refere-se a ferramentas elétricas operadas com corrente de rede (com cabo de rede) e a ferramentas elétricas operadas com acumulador (sem cabo de rede).

Segurança da área de trabalho

- ▶ **Mantenha a sua área de trabalho sempre limpa e bem iluminada.** Desordem ou áreas de trabalho insuficientemente iluminadas podem levar a acidentes.
- ▶ **Não trabalhar com a ferramenta elétrica em áreas com risco de explosão, nas quais se encontrem líquidos, gases ou pós inflamáveis.** Ferramentas elétricas produzem faíscas, que podem inflamar pós ou vapores.
- ▶ **Manter crianças e outras pessoas afastadas da ferramenta elétrica durante a utilização.** No caso de distração é possível que perca o controlo sobre o aparelho.

Segurança elétrica

- ▶ **A ficha de conexão da ferramenta elétrica deve caber na tomada. A ficha não deve ser modificada de maneira alguma. Não utilizar uma ficha de adaptação junto com ferramentas elétricas protegidas por ligação à terra.** Fichas não modificadas e tomadas apropriadas reduzem o risco de um choque elétrico.

38 | Português

- ▶ **Evitar que o corpo possa entrar em contacto com superfícies ligadas à terra, como tubos, aquecimentos, fogões e frigoríficos.** Há um risco elevado devido a choque elétrico, se o corpo estiver ligado à terra.
- ▶ **Manter o aparelho afastado de chuva ou humidade.** A infiltração de água numa ferramenta elétrica aumenta o risco de choque elétrico.
- ▶ **Não deverá utilizar o cabo para outras finalidades. Jamais utilizar o cabo para transportar a ferramenta elétrica, para pendurá-la, nem para puxar a ficha da tomada. Manter o cabo afastado de calor, óleo, cantos afiados ou partes do aparelho em movimento.** Cabos danificados ou emaranhados aumentam o risco de um choque elétrico.
- ▶ **Se trabalhar com uma ferramenta elétrica ao ar livre, só deverá utilizar cabos de extensão apropriados para áreas exteriores.** A utilização de um cabo de extensão apropriado para áreas exteriores reduz o risco de um choque elétrico.
- ▶ **Se não for possível evitar o funcionamento da ferramenta elétrica em áreas húmidas, deverá ser utilizado um disjuntor de corrente de avaria.** A utilização de um disjuntor de corrente de avaria reduz o risco de um choque elétrico.

Segurança de pessoas

- ▶ **Esteja atento, observe o que está a fazer e tenha prudência ao trabalhar com a ferramenta elétrica. Não utilizar uma ferramenta elétrica quando estiver fatigado ou sob a influência de drogas, álcool ou medicamentos.** Um momento de descuido ao utilizar a ferramenta elétrica, pode levar a lesões graves.
- ▶ **Utilizar equipamento de proteção pessoal e sempre óculos de proteção.** A utilização de equipamento de proteção pessoal, como máscara de proteção contra pó, sapatos de segurança antiderrapantes, capacete de segurança ou proteção auricular, de acordo com o tipo e aplicação da ferramenta elétrica, reduz o risco de lesões.
- ▶ **Evitar uma colocação em funcionamento involuntária. Assegure-se de que a ferramenta elétrica esteja desligada, antes de conectá-la à alimentação de rede e/ou ao acumulador, antes de levantá-la ou de transportá-la.** Se tiver o dedo no interruptor ao transportar a ferramenta elétrica ou se o aparelho for conectado à alimentação de rede enquanto estiver ligado, poderão ocorrer acidentes.
- ▶ **Remover ferramentas de ajuste ou chaves de boca antes de ligar a ferramenta elétrica.** Uma ferramenta ou chave que se encontre numa parte do aparelho em movimento pode levar a lesões.
- ▶ **Evite uma posição anormal. Mantenha uma posição firme e mantenha sempre o equilíbrio.** Desta forma é mais fácil controlar a ferramenta elétrica em situações inesperadas.
- ▶ **Usar roupa apropriada. Não usar roupa larga nem joias. Mantenha os cabelos, roupas e luvas afastadas de partes em movimento.** Roupas frouxas, cabelos longos ou joias podem ser agarrados por peças em movimento.

- ▶ **Se for possível montar dispositivos de aspiração ou de recolha, assegure-se de que estejam conectados e utilizados corretamente.** A utilização de uma aspiração de pó pode reduzir o perigo devido ao pó.

Utilização e manuseio cuidadoso de ferramentas elétricas

- ▶ **Não sobrecarregue o aparelho. Utilize a ferramenta elétrica apropriada para o seu trabalho.** É melhor e mais seguro trabalhar com a ferramenta elétrica apropriada na área de potência indicada.
- ▶ **Não utilizar uma ferramenta elétrica com um interruptor defeituoso.** Uma ferramenta elétrica que não pode mais ser ligada nem desligada, é perigosa e deve ser reparada.
- ▶ **Puxar a ficha da tomada e/ou remover o acumulador antes de executar ajustes no aparelho, de substituir acessórios ou de guardar o aparelho.** Esta medida de segurança evita o arranque involuntário da ferramenta elétrica.
- ▶ **Guardar ferramentas elétricas não utilizadas fora do alcance de crianças. Não permita que pessoas que não estejam familiarizadas com o aparelho ou que não tenham lido estas instruções, utilizem o aparelho.** Ferramentas elétricas são perigosas se forem utilizadas por pessoas inesperadas.
- ▶ **Tratar a ferramenta elétrica com cuidado. Controlar se as partes móveis do aparelho funcionam perfeitamente e não emperram, e se há peças quebradas ou danificadas que possam prejudicar o funcionamento da ferramenta elétrica. Permitir que peças danificadas sejam reparadas antes da utilização.** Muitos acidentes têm como causa, a manutenção insuficiente de ferramentas elétricas.
- ▶ **Manter as ferramentas de corte afiadas e limpas.** Ferramentas de corte cuidadosamente tratadas e com cantos de corte afiados emperram com menos frequência e podem ser conduzidas com maior facilidade.
- ▶ **Utilizar a ferramenta elétrica, acessórios, ferramentas de aplicação, etc. conforme estas instruções. Considerar as condições de trabalho e a tarefa a ser executada.** A utilização de ferramentas elétricas para outras tarefas a não ser as aplicações previstas, pode levar a situações perigosas.

Manuseio e utilização cuidadosos de ferramentas com acumuladores

- ▶ **Só carregar acumuladores em carregadores recomendados pelo fabricante.** Há perigo de incêndio se um carregador apropriado para um certo tipo de acumuladores for utilizado para carregar acumuladores de outros tipos.
- ▶ **Só utilizar ferramentas elétricas com os acumuladores apropriados.** A utilização de outros acumuladores pode levar a lesões e perigo de incêndio.
- ▶ **Manter o acumulador que não está sendo utilizado afastado de cliques, moedas, chaves, parafusos ou outros pequenos objetos metálicos que possam causar um curto-circuito dos contactos.** Um curto-circuito entre os contactos do acumulador pode ter como consequência queimaduras ou fogo.

- ▶ **No caso de aplicação incorreta pode vaziar líquido do acumulador. Evitar o contacto. No caso de um contacto accidental, deverá enxaguar com água. Se o líquido entrar em contacto com os olhos, também deverá consultar um médico.** Líquido que escapa do acumulador pode levar a irritações da pele ou a queimaduras.

Serviço

- ▶ **Só permita que o seu aparelho seja reparado por pessoal especializado e qualificado e só com peças de reposição originais.** Desta forma é assegurado o funcionamento seguro do aparelho.

Indicações de segurança para serras circulares

Procedimento de serrar

- ▶ **PERIGO: Mantenha as suas mãos afastadas da área de corte e da lâmina de serra.**
- ▶ **Não tocar na peça a ser trabalhada pelo lado de baixo.** A cobertura de proteção não poderá protegê-lo contra a lâmina de serra por debaixo da peça a ser trabalhada.
- ▶ **Adaptar a profundidade de corte à espessura da peça a ser trabalhada.** Deveria estar visível, menos do que uma completa altura de dente por debaixo da peça a ser trabalhada.
- ▶ **Jamais segurar a peça a ser serrada com a mão ou com a perna. Fixar a peça a ser trabalhada numa admissão firme.** É importante fixar bem a peça a ser trabalhada, para minimizar o perigo de contacto com o corpo, de emperramento da lâmina de serra ou perda de controlo.
- ▶ **Ao executar trabalhos durante os quais podem ser atingidos cabos elétricos só deverá segurar a ferramenta elétrica pelas superfícies de punho isoladas.** O contacto com um cabo sob tensão também pode colocar sob tensão as peças metálicas da ferramenta elétrica e levar a um choque elétrico.
- ▶ **Sempre utilizar um esbarro ou um guia reto de cantos ao serrar longitudinalmente.** Isto aumenta a exatidão de corte e reduz a possibilidade de um emperramento da lâmina de serra.
- ▶ **Utilizar sempre lâminas de serra do tamanho correto e com orifício de admissão apropriado (p. ex. em forma de losango ou redondo).** Lâminas de serra não apropriadas para as peças de montagem da lâmina funcionam desequilibradamente e levam à perda de controlo.
- ▶ **Jamais utilizar arruelas planas ou parafusos de lâmina de serra incorretos ou danificados.** As arruelas planas e os parafusos da lâmina de serra foram especialmente construídos para a sua serra e para uma potência e segurança de trabalho otimizadas.
- ▶ **contragolpe – Causas e respetivas indicações de segurança**
 - Um contragolpe é uma reação repentina devido a um emperramento, ou alinhamento incorreto da lâmina de serra, que faz com que a lâmina de serra seja elevada de modo descontrolado e se movimente no sentido da pessoa a operar o aparelho;
 - se a lâmina de serra for emperrada ou enganchada na fenda de serra, ela é bloqueada, e a força do motor atira a serra na direção da pessoa a operar o aparelho;
 - se a lâmina de serra for torcida na fenda de corte ou alinhada de forma incorreta, é possível que os dentes do canto traseiro da lâmina de serra se enganchem na superfície da peça a ser trabalhada, de modo que a lâmina de serra se movimente para fora da fenda de corte e a ferramenta salte na direção da pessoa a operá-la.

- ▶ **Mantenha a serra firmemente segura e posicione os braços de modo a que possa resistir às forças de um contragolpe. Mantenha-se sempre lateralmente em relação à lâmina de serra, nunca coloque a lâmina em linha com o seu corpo.** No caso de um contragolpe, a serra pode saltar para trás, mas o operador consegue controlar as forças de contragolpe através de medidas de precaução apropriadas.

- ▶ **Se a lâmina de serra emperrar ou se o trabalho for interrompido, deverá desligar a serra e mantê-la inerte na peça a ser trabalhada, até a lâmina de serra parar. Jamais tente remover a serra da peça a ser trabalhada, nem puxá-la para trás enquanto a lâmina de serra estiver em movimento, caso contrário poderá ocorrer um contragolpe.** Verificar e eliminar a causa do emperramento da lâmina de serra.

- ▶ **Se desejar recolocar em funcionamento uma serra emperrada, deverá centrar a lâmina de serra na fenda de corte e verificar se os dentes da serra não estão emperrados na peça a ser trabalhada.** Se a lâmina de serra estiver emperrada, poderá movimentar-se para fora da peça a ser trabalhada ou causar um contragolpe se a serra for religada.

- ▶ **Apoiar placas grandes, para reduzir um risco de contragolpe devido a uma lâmina de serra emperrada.** Placas grandes podem curvar-se devido ao próprio peso. Placas devem ser apoiadas de ambos os lados, tanto nas proximidades do corte, como nos cantos.

- ▶ **Não utilizar lâminas de serra embotadas ou danificadas.** Lâminas de serra com dentes embotados ou incorretamente alinhados causam um atrito maior, um contragolpe e emperram devido à fenda de corte apertada.

- ▶ **Antes de serrar, deverá apertar os ajustes de profundidade de corte de ângulo de corte.** Se ao serrar forem alterados ajustes, é possível que a lâmina de serra seja emperrada ou que ocorra um contragolpe.

- ▶ **Tenha extremamente cuidado ao serrar em paredes existentes ou em outras superfícies, onde não é possível reconhecer o que há por detrás.** Ao imergir, a lâmina de serra pode ser bloqueada por objetos escondidos e causar um contragolpe.

Função da capa de proteção inferior

- ▶ **Verificar antes de cada utilização, se a cobertura de proteção inferior fecha perfeitamente. Não utilizar a serra, se a cobertura de proteção inferior não se movimentar livremente e se não se fechar imediatamente.**

40 | Português

Jamais fixar ou amarrar a cobertura de proteção inferior na posição aberta. Se a serra cair inesperadamente no chão, é possível que a capa de proteção inferior seja entortada. Abrir a capa de proteção com a alavanca para puxar para trás, e assegurar que se movimente livremente e não entre em contacto com a lâmina de serra nem com outras partes ao efetuar todos os tipos de cortes angulares e em todas profundidades de corte.

- ▶ **Controlar a função da mola para a cobertura de proteção inferior.** Permita que seja efetuada uma manutenção da serra antes de utilizá-la, caso a cobertura de proteção inferior e a mola não estiverem funcionando perfeitamente. Peças danificadas, resíduos aderentes ou acumulações de aparas fazem com que a cobertura de proteção inferior trabalhe com atraso.
- ▶ **Abra a cobertura de proteção inferior à mão apenas em casos especiais de corte, como “cortes de imersão e angulares”.** Abra a cobertura de proteção inferior com a alavanca de retração e liberte-a assim que a lâmina de serra penetrar na peça. Em todos os outros trabalhos de serragem, a cobertura de proteção inferior deve trabalhar automaticamente.
- ▶ **Não depositar a serra sobre a bancada de trabalho nem sobre o chão, sem que a cobertura de proteção inferior encubra a lâmina de serra.** Uma lâmina de serra desprotegida, e funcionando por inércia, movimenta a serra no sentido contrário do corte e serra tudo que estiver pela frente. Observe o tempo de funcionamento por inércia da serra.

Advertências de segurança adicionais

- ▶ **Não colocar as mãos na expulsão de aparas.** Poderá ser ferido pelas peças em rotação.
- ▶ **Não trabalhar com a serra por cima da cabeça.** Esta posição de trabalho não oferece controlo suficiente sobre ferramenta elétrica.
- ▶ **Utilizar detetores apropriados, para encontrar cabos escondidos, ou consultar a companhia elétrica local.** O contacto com cabos elétricos pode provocar incêndio e choques elétricos. Danos em tubos de gás podem levar à explosão. A infiltração num cano de água provoca danos materiais.
- ▶ **Não operar a ferramenta elétrica de forma estacionária.** Esta não é destinada para o funcionamento com uma mesa de serra.
- ▶ **Não utilizar lâminas de serra de aço HSS.** Estas lâminas de serra podem quebrar facilmente.
- ▶ **Não serrar metais ferrosos.** Aparas incandescentes podem inflamar a aspiração de pó.
- ▶ **Fixar a peça a ser trabalhada.** Uma peça a ser trabalhada fixa com dispositivos de aperto ou com torno de bancada está mais firme do que segurada com a mão.
- ▶ **Espere a ferramenta elétrica parar completamente, antes de depositá-la.** A ferramenta de aplicação pode emperrar e levar à perda de controlo sobre a ferramenta elétrica.

- ▶ **Não abrir o acumulador.** Há risco de um curto-circuito.



Proteger o acumulador contra calor, p. ex. também contra uma permanente radiação solar, fogo, água e humidade. Há risco de explosão.

- ▶ **Em caso de danos e de utilização incorreta do acumulador, podem escapar vapores. Arejar bem o local de trabalho e consultar um médico se forem constatados quaisquer sintomas.** É possível que os vapores irritem as vias respiratórias.
- ▶ **Só utilizar o acumulador junto com a sua ferramenta elétrica Bosch.** Só assim é que o seu acumulador é protegido contra perigosa sobrecarga.
- ▶ **Os objetos afiados como, p. ex., pregos ou chaves de fendas, assim como o efeito de forças externas podem danificar a bateria.** Podem causar um curto-circuito interno e a bateria pode ficar queimada, deitar fumo, explodir ou sobreaquecer.

Descrição do produto e da potência

Devem ser lidas todas as indicações de advertência e todas as instruções. O desrespeito das advertências e instruções apresentadas abaixo pode causar choque elétrico, incêndio e/ou graves lesões.

Abrir a página basculante contendo a apresentação do aparelho, e deixar esta página aberta enquanto estiver lendo a instrução de serviço.

Utilização conforme as disposições

A ferramenta elétrica é destinada para executar cortes longitudinais e transversais retos sobre uma base firme e para cortes de meia-esquadria em madeira.

A luz desta ferramenta elétrica serve para iluminar a área de trabalho direta da ferramenta elétrica e não é adequada para a iluminação ambiente no âmbito doméstico.

Componentes ilustrados

A numeração dos componentes ilustrados refere-se à apresentação da ferramenta elétrica na página de esquemas.

- 1 Acumulador
- 2 Tecla de destravamento do acumulador
- 3 Bloqueio de ligação para o interruptor de ligar-desligar
- 4 Interruptor de ligar-desligar
- 5 Chave de sextavado interno
- 6 Tecla de bloqueio do veio
- 7 Placa de base
- 8 Parafuso de fixação para guia paralela
- 9 Escala de ângulo de chanfradura
- 10 Parafuso de orelha para pré-seleção de ângulos de meia-esquadria
- 11 Marcação de corte de 45°
- 12 Marcação de corte de 0°
- 13 Capa de proteção
- 14 Punho (superfície isolada)

- 15 Indicação do estado de carga do acumulador
- 16 Indicação da monitorização de temperatura/proteção de sobrecarga
- 17 Parafuso de orelhas para pré-seleção de profundidade de corte
- 18 Escala de profundidade de corte
- 19 Alavanca de ajuste para a cobertura de proteção pendular
- 20 Veio da serra
- 21 Capa de proteção pendular
- 22 Flange de admissão
- 23 Lâmina de serra circular
- 24 Flange de aperto
- 25 Parafuso de aperto
- 26 Lâmpada "PowerLight"
- 27 Marca de referência para o ângulo de meia-esquadria
- 28 Parafuso de fixação do adaptador de aspiração
- 29 Adaptador de aspiração*
- 30 Mangueira de aspiração*
- 31 Marca de referência para o ajuste da profundidade de corte
- 32 Guia paralela/adaptador para carril de guia*
- 33 Par de sargentos*
- 34 Carril de guia*

*Acessórios apresentados ou descritos não pertencem ao volume de fornecimento padrão. Todos os acessórios encontram-se no nosso programa de acessórios.

Dados técnicos

Serra circular manual		GKS 12V-26
N.º do produto		3 601 FA1 0..
Tensão nominal	V=	12
N.º de rotações em ponto morto	rpm	1 400
máx. profundidade de corte		
– em ângulos de meia-esquadria de 0°	mm	26,5
– em ângulos de meia-esquadria de 45°	mm	17,0
Bloqueio do fuso		●
Dimensões da placa de base	mm	167 x 88
máx. diâmetro da lâmina de serra	mm	85
min. diâmetro da lâmina de serra	mm	85
máx. espessura do corpo da serra	mm	0,7
máx. espessura/torção dos dentes	mm	1,1
min. espessura/torção dos dentes	mm	1,0
Furo de centragem	mm	15
Peso conforme EPTA-Procedure 01:2014	kg	1,3 – 1,6*
* dependendo do acumulador utilizado		
** potência limitada a temperaturas < 0 °C		

Serra circular manual GKS 12V-26

Temperatura ambiente admissível		
– ao carregar	°C	0... +45
– em funcionamento** e durante o armazenamento	°C	–20... +50
Baterias recomendadas		GBA 12V... GBA 10,8V...
Carregadores recomendados		GAL 12.. AL 11..

* dependendo do acumulador utilizado

** potência limitada a temperaturas < 0 °C

Informação sobre ruídos/vibrações

Os valores de emissão de ruído determinados de acordo com EN 60745-2-5.

O nível de ruído avaliado como A do aparelho é tipicamente: Nível de pressão acústica 90 dB(A); Nível de potência acústica 101 dB(A). Incerteza K = 3 dB.

Usar proteção auricular!

Totais valores de vibrações a_{hv} (soma dos vetores de três direções) e incerteza K averiguada conforme EN 60745-2-5: Serra madeira: $a_{hv} = 2,5 \text{ m/s}^2$, $K = 1,5 \text{ m/s}^2$

O nível de vibrações indicado nestas instruções foi medido de acordo com um processo de medição normalizado pela norma EN 60745 e pode ser utilizado para a comparação de ferramentas elétricas. Ele também é apropriado para uma avaliação provisória da carga de vibrações.

O nível de vibrações indicado representa as aplicações principais da ferramenta elétrica. Se, contudo, a ferramenta elétrica for utilizada para outras aplicações, com acessórios diferentes, com outras ferramentas de trabalho ou com manutenção insuficiente, é possível que o nível de vibrações seja diferente. Isto pode aumentar sensivelmente a carga de vibrações para o período completo de trabalho.

Para uma estimativa exata da carga de vibrações, também deveriam ser considerados os períodos nos quais o aparelho está desligado ou funciona, mas não está sendo utilizado. Isto pode reduzir a carga de vibrações durante o completo período de trabalho.

Além disso também deverão ser estipuladas medidas de segurança para proteger o operador contra o efeito de vibrações, como por exemplo: manutenção de ferramentas elétricas e de ferramentas de trabalho, manter as mãos quentes e organização dos processos de trabalho.

Montagem

Carregar o acumulador

► **Só utilizar os carregadores que constam na página de acessórios.** Só estes carregadores são apropriados para os acumuladores de íons de lítio utilizados para a sua ferramenta elétrica.

Nota: O acumulador é fornecido parcialmente carregado. Para assegurar a completa potência do acumulador, o acumulador deverá ser carregado completamente no carregador antes da primeira utilização.

42 | Português

O acumulador de íões de lítio pode ser carregado a qualquer altura, sem que a sua vida útil seja reduzida. Uma interrupção do processo de carga não danifica o acumulador.

O acumulador de íões de lítio está protegido por "Electronic Cell Protection (ECP)" contra descarga total. A ferramenta elétrica é desligada através de um disjuntor de proteção, logo que o acumulador estiver descarregado. A ferramenta de trabalho não se movimenta mais.

- ▶ **Não continuar a premir o interruptor de ligar-desligar após o desligamento automático da ferramenta eléctrica.** O acumulador pode ser danificado.

Observar a indicação sobre a eliminação de forma ecológica.

Retirar o acumulador

O acumulador **1** possui dois níveis de travamento, que devem evitar, que o acumulador possa cair, caso a tecla de destravamento do acumulador **2** seja premida por acaso. Enquanto o acumulador estiver dentro da ferramenta elétrica, ele é mantido em posição por uma mola.

Para retirar o acumulador da ferramenta elétrica **1**, deverá premir a tecla de destravamento **2** e puxar o acumulador para trás. **Não empregar força.**

Indicação do estado de carga do acumulador

Os três LED verdes da indicação da carga do acumulador **15** indicam o estado de carga do acumulador **1**. Por motivos de segurança, a consulta da situação de carga só pode ocorrer com a ferramenta elétrica parada.

Premir o interruptor de ligar-desligar **4** até a metade e por completo, para indicar o estado de carga.

LED	Capacidade
Luz permanente 3 x verde	$\geq 2/3$
Luz permanente 2 x verde	$\geq 1/3$
Luz permanente 1 x verde	$< 1/3$
Luz intermitente 1 x verde	Reserva

Se após premir o interruptor de ligar-desligar **4** não se iluminar nenhum LED, significa que o acumulador está com defeito e deve ser substituído.

Introduzir/substituir a lâmina da serra circular

- ▶ **Retirar o acumulador antes de todos os trabalhos na ferramenta eléctrica.**
- ▶ **Para a montagem da lâmina de serra é necessário usar luvas de proteção.** Há perigo de lesões no caso de um contacto com a lâmina de serra.
- ▶ **Só utilizar lâminas de serra correspondentes aos dados característicos indicados nesta instrução de serviço.**
- ▶ **Jamais utilizar discos abrasivos como ferramentas de trabalho.**

Selecionar a lâmina de serra

No final desta instrução de serviço encontra-se uma vista geral das lâminas de serra recomendadas.

Desmontar a lâmina de serra (veja figura A)

Para trocar a ferramenta de trabalho, é recomendável colocar a ferramenta elétrica sobre o lado da frente do cárter do motor.

- Premir a tecla de bloqueio do veio **6** e mantê-la premida.
- ▶ **Só acionar a tecla de bloqueio do veio 6 com o veio de retificação parado.** Caso contrário é possível que a ferramenta elétrica seja danificada.
- Desatarraxar o parafuso de aperto **25** com a chave para parafusos sextavados internos **5** no sentido **1**.
- Deslocar a capa de proteção pendular **21** para trás e segurá-la.
- Retirar o flange de aperto **24** e a lâmina de serra **23** do veio de serra **20**.

Montar a lâmina de serra (veja figura A)

Para trocar a ferramenta de trabalho, é recomendável colocar a ferramenta elétrica sobre o lado da frente do cárter do motor.

- Limpar a lâmina de serra **23** e todas as peças de aperto a serem montadas.
- Deslocar a capa de proteção pendular **21** para trás e segurá-la.
- Colocar a lâmina de serra **23** no flange de admissão **22**. O sentido de corte dos dentes (sentido da seta sobre a lâmina de corte) e a seta do sentido de rotação na capa de proteção pendular **21** devem coincidir.
- Colocar o flange de aperto **24** e atarraxar o parafuso de aperto **25** no sentido **2**. Observar a posição de montagem correta do flange de admissão **22** e do flange de aperto **24**.
- Premir a tecla de bloqueio do veio **6** e mantê-la premida.
- Apertar o parafuso de aperto **25** com a chave para parafusos sextavados internos **5** no sentido **2**. O binário de aperto deve ser de 6 – 9 Nm, o que corresponde ao aperto manual e um $\frac{1}{4}$ de volta.

Aspiração de pó/de aparas

- ▶ **Retirar o acumulador antes de todos os trabalhos na ferramenta eléctrica.**
 - ▶ Pós de materiais como por exemplo, tintas que contém chumbo, alguns tipos de madeira, minerais e metais, podem ser nocivos à saúde. O contacto ou a inalação dos pós pode provocar reações alérgicas e/ou doenças nas vias respiratórias do utilizador ou das pessoas que se encontram por perto. Certos pós, como por exemplo pó de carvalho e faia são considerados como sendo cancerígenos, especialmente quando juntos com substâncias para o tratamento de madeiras (cromato, preservadores de madeira). Material que contém asbesto só deve ser processado por pessoal especializado.
 - Para conseguir um grau elevado de aspiração de pó, utilize um aspirador apropriado juntamente com esta ferramenta eléctrica.
 - Assegurar uma boa ventilação do local de trabalho.
 - É recomendável usar uma máscara de proteção respiratória com filtro da classe P2.
- Observe as diretivas para os materiais a serem trabalhados, vigentes no seu país.

Montar o adaptador de aspiração (veja figura B)

Fixar o adaptador de aspiração **29** com o parafuso de fixação **28** na placa de base **7**.

É possível fixar, ao adaptador de aspirador **29**, uma mangueira de aspiração com um diâmetro de 19 mm.

- ▶ **O adaptador de aspiração não deve ser montado sem que haja uma aspiração externa conectada.** Caso contrário o canal de aspiração pode ser obstruído.
- ▶ **Sacos de pó não devem ser conectados ao adaptador de aspiração.** Caso contrário, o sistema de aspiração pode ser obstruído.

Para assegurar uma aspiração otimizada, é necessário que o adaptador de aspiração **29** seja limpo em intervalos regulares.

Aspiração externa

Conectar a mangueira de aspiração **30** a um aspirador de pó (acessório). Uma vista geral sobre a conexão a diversos aspiradores de pó encontram-se no final desta instrução de serviço.

O aspirador de pó deve ser apropriado para o material a ser trabalhado.

Utilizar um aspirador especial para aspirar pó que seja extremamente nocivo à saúde, cancerígeno ou seco.

Funcionamento**Tipos de funcionamento**

- ▶ **Retirar o acumulador antes de todos os trabalhos na ferramenta elétrica.**

Ajustar a profundidade de corte (veja figura C)

- ▶ **Adaptar a profundidade de corte à espessura da peça a ser trabalhada.** Deveria estar visível, menos do que uma completa altura de dente por debaixo da peça a ser trabalhada.

Soltar o parafuso de orelhas **17**. Para uma menor profundidade de corte, deverá puxar a ferramenta elétrica da placa de base **7**, para maiores profundidades de corte, deverá premir a ferramenta elétrica na direção da placa de base **7**. Ajustar a medida desejada na escala de profundidade de corte **18**. Reapertar a porca de orelhas **17**.

Para ajustar a profundidade de corte, utilize a marca de referência **31** na lateral da escala de profundidades de corte **18**.

Ajustar ao ângulo de chanfradura

É recomendável colocar a ferramenta elétrica sobre o lado da frente da cobertura de proteção **13**.

Soltar o parafuso de orelhas **10**. Deslocar lateralmente a lâmina de serra. Ajustar a medida desejada na escala **9**. Reapertar a porca de orelhas **10**.

Para ajustar o ângulo de meia-esquadria, utilize a marca de referência **27** (rebordo superior do suporte).

Nota: Em cortes de meia-esquadria, a profundidade de corte é menor do que o valor indicado na escala de profundidade de corte **18**.

Marcações de corte

A marcação de corte de 0° **12** indica a posição da lâmina de serra para cortes perpendiculares. A marcação de corte de 45° **11** indica a posição da lâmina de corte para cortes de 45°.

Colocação em funcionamento**Colocar o acumulador**

- ▶ **Só utilizar acumuladores de íões de lítio Bosch com a tensão indicada no logótipo da sua ferramenta elétrica.** A utilização de outros acumuladores pode levar a lesões e perigo de incêndio.

Introduzir o acumulador **1** carregado pela frente no pé da ferramenta elétrica. Premir o acumulador completamente para dentro do pé, até a linha vermelha não estar mais visível e o acumulador estar firmemente travado.

Ligar e desligar

Para a **colocação em funcionamento** da ferramenta elétrica, deverá **primeiramente** premir o bloqueio de ligação **3** para trás e premir **em seguida** o interruptor de ligar-desligar **4** e mantê-lo premido.

Para **desligar** a ferramenta elétrica, deverá soltar novamente o interruptor de ligar-desligar **4**.

Nota: Por motivos de segurança o interruptor de ligar-desligar **4** não pode ser travado, mas deve permanecer premido durante o funcionamento.

Para poupar energia só deverá ligar a ferramenta elétrica quando ela for utilizada.

Travão de funcionamento por inércia

Um travão de funcionamento por inércia reduz o movimento por inércia da lâmina de serra após desligar a ferramenta elétrica.

Indicação da monitorização de temperatura/proteção de sobrecarga

A indicação de LED vermelha **16** ajuda a proteger o acumulador de excesso de calor e o motor de sobrecarga.

Quando a indicação de LED **16** está **permanentemente iluminada em vermelho**, significa que a temperatura do acumulador está alta demais e a ferramenta elétrica se desliga automaticamente.

- Desligar a ferramenta elétrica.
- Deixar o acumulador esfriar antes de continuar a trabalhar.

Quando a indicação LED **16** **pisca em vermelho**, significa que a ferramenta elétrica está bloqueada e se desliga automaticamente.

Puxar a ferramenta elétrica para fora da peça a ser trabalhada.

Assim que o bloqueio for eliminado, a ferramenta elétrica retoma o trabalho.

Proteção contra descarga total

O acumulador de íões de lítio está protegido por “Electronic Cell Protection (ECP)” contra descarga total. A ferramenta elétrica é desligada através de um disjuntor de proteção, logo que o acumulador estiver descarregado. A ferramenta de trabalho não se movimenta mais.

44 | Português

Ligar a luz de trabalho LED

A lâmpada **26** ilumina-se quando o interruptor de ligar-desligar **4** está parcialmente ou completamente premido e ilumina o local de trabalho se a luz ambiente não for suficiente.

Indicações de trabalho

Proteger as lâminas de serra contra golpes e pancadas.

Conduzir a ferramenta elétrica uniformemente e com avanço moderado no sentido de corte. Um avanço muito forte reduz substancialmente a vida útil da ferramenta de trabalho e pode danificar a ferramenta elétrica.

A potência de serragem e a qualidade de corte dependem do estado e da forma dos dentes da lâmina de serra. Portanto só deverá utilizar lâminas de serra afiadas e apropriadas para o material a ser trabalhado.

Serrar madeira

A seleção correta da lâmina de serra depende do tipo e da qualidade da madeira e se devem ser executados cortes longitudinais ou transversais.

Cortes longitudinais em abeto são produzidas aparas em formato espiral.

Pós de faia e de carvalho são extremamente nocivos à saúde, portanto só deverá trabalhar com a aspiração de pó.

Serrar com limitador paralelo (veja figura D)

O limitador paralelo **32** possibilita cortes exatos ao longo dos lados do material a ser trabalhado, ou o corte de tiras com as mesmas medidas.

Com a ajuda da escala, ajuste a largura de corte desejada na aresta exterior da placa de base às guias da guia paralela/do adaptador para carril de guia (veja figura D).

Serrar com limitador auxiliar (veja figura F)

Para trabalhar peças maiores ou para cortar lados retos, é possível fixar uma tábua ou ripa, como limitador auxiliar, à peça a ser trabalhada e conduzir a serra circular com a placa de base ao longo do limitador auxiliar.

Serrar com carril de guia (veja figura E)

Com auxílio do carril de guia **34** podem ser executados cortes retos.

Nota: O carril de guia **34** só deve ser usado para cortes perpendiculares. Em cortes de meia-esquadria o carril de guia **34** pode ser danificado.

O revestimento adesivo evita que o carril de guia possa escorregar e poupa a superfície da peça a ser trabalhada. O revestimento do carril de guia possibilita um fácil deslize da ferramenta elétrica.

Fixe o carril de guia **34** à peça com dispositivos de aperto apropriados, p. ex. grampos. Coloque a ferramenta elétrica no carril de guia com o adaptador para carril de guia montado.

Nota: Monte a guia paralela/o adaptador para carril de guia **32** na ferramenta elétrica com o logótipo da Bosch virado para baixo.

O carril de guia 34 não deve sobressair do lado da peça a ser trabalhada.

Ligar a ferramenta elétrica e conduzi-la uniformemente e com avanço moderado no sentido de corte.

Trabalhar com guia paralela/adaptador para carril de guia e mangueira de aspiração

Monte primeiro o adaptador de aspiração **29** com a mangueira de aspiração **30** e, em seguida, a guia paralela/o adaptador de guia **32**.

Nota: Utilize apenas os parafusos previstos para fixar a guia paralela/o adaptador de guia **32** e o adaptador de aspiração **29**!

Indicações sobre o manuseio ideal do acumulador

Proteger o acumulador contra humidade e água.

Sempre guardar o acumulador a uma temperatura de $-20\text{ }^{\circ}\text{C}$ a $50\text{ }^{\circ}\text{C}$. Por exemplo, não deixe o acumulador dentro do automóvel no verão.

Limpar de vez em quando as aberturas de ventilação do acumulador com um pincel macio, limpo e seco.

Um período de funcionamento reduzido após o carregamento, indica que o acumulador está gasto e que deve ser substituído.

Observar a indicação sobre a eliminação de forma ecológica.

Manutenção e serviço**Manutenção e limpeza**

► **O acumulador deverá ser retirado antes de todos os trabalhos no aparelho e antes de transportar ou de guardar a ferramenta elétrica (p. ex. manutenção, troca de ferramenta).** Há perigo de lesões se o interruptor de ligar-desligar for acionado involuntariamente.

► **Manter a ferramenta elétrica e as aberturas de ventilação sempre limpas, para trabalhar bem e de forma segura.**

A capa de proteção pendular deve sempre movimentar-se livremente e fechar-se automaticamente. Portanto deverá manter a área em volta da capa de proteção pendular sempre limpa. Remover o pó e as aparas, soprando com ar comprimido ou limpando com um pincel.

Lâminas de serra não revestidas podem ser protegidas contra surgimento de corrosão por uma fina camada de óleo livre de ácido. Remover o óleo antes de serrar, caso contrário poderão surgir nódoas na madeira.

Resíduos de resina ou de aglutinante na lâmina de serra reduzem a qualidade de corte. Portanto deverá sempre limpar a lâmina de serra imediatamente após a utilização.

Serviço pós-venda e consultoria de aplicação

O serviço pós-venda responde às suas perguntas a respeito de serviços de reparação e de manutenção do seu produto, assim como das peças sobressalentes. Desenhos explodidos e informações sobre peças sobressalentes encontram-se em **www.bosch-pt.com**

A nossa equipa de consultoria de aplicação Bosch esclarece com prazer todas as suas dúvidas a respeito da compra, aplicação e ajuste dos produtos e acessórios.

Indique para todas as questões e encomendas de peças sobressalentes a referência de 10 dígitos de acordo com a placa de características do produto.

Portugal

Robert Bosch LDA
Avenida Infante D. Henrique
Lotes 2E – 3E
1800 Lisboa
Para efetuar o seu pedido online de peças entre na página
www.ferramentasbosch.com.
Tel.: 21 8500000
Fax: 21 8511096

Brasil

Robert Bosch Ltda.
Caixa postal 1195
13065-900 Campinas
Tel.: (0800) 7045446
www.bosch.com.br/contacto

Transporte

Os acumuladores de iões de lítio, contidos, estão sujeitos ao direito de materiais perigosos. Os acumuladores podem ser transportados na rua pelo utilizador, sem mais obrigações. Na expedição por terceiros (por ex.: transporte aéreo ou expedição), devem ser observadas as especiais exigências quanto à embalagem e à designação. Neste caso é necessário consultar um especialista de materiais perigosos ao preparar a peça a ser trabalhada.

Só enviar acumuladores se a carcaça não estiver danificada. Colar contactos abertos e embalar o acumulador de modo que não possa se movimentar dentro da embalagem. Por favor observe também eventuais diretivas nacionais suplementares.

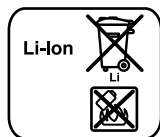
Eliminação

As ferramentas elétricas, os acessórios e as embalagens devem ser enviados a uma reciclagem ecológica de matéria-prima.

Não deitar ferramentas elétricas e acumuladores/pilhas no lixo doméstico!

Apenas países da União Europeia:

Conforme as Diretivas Europeias 2012/19/UE relativa aos resíduos de ferramentas elétricas europeias 2006/66/CE é necessário recolher separadamente os acumuladores/as pilhas defeituosos ou gastos e conduzi-los a uma reciclagem ecológica.

Acumuladores/pilhas:**Iões de lítio:**

Observar as indicações no capítulo "Transporte", página 45.

Sob reserva de alterações.

Bosch Power Tools

1 609 92A 2CZ | (14.7.16)

Italiano**Norme di sicurezza****Avvertenze generali di pericolo per elettrostrumenti**

AVVERTENZA Leggere tutte le avvertenze di pericolo e le istruzioni operative. In caso di mancato rispetto delle avvertenze di pericolo e delle istruzioni operative si potrà creare il pericolo di scosse elettriche, incendi e/o incidenti gravi.

Conservare tutte le avvertenze di pericolo e le istruzioni operative per ogni esigenza futura.

Il termine «elettrostrumento» utilizzato nelle avvertenze di pericolo si riferisce ad utensili elettrici alimentati dalla rete (con linea di allacciamento) ed ad utensili elettrici alimentati a batteria (senza linea di allacciamento).

Sicurezza della postazione di lavoro

- ▶ **Tenere la postazione di lavoro sempre pulita e ben illuminata.** Il disordine oppure zone della postazione di lavoro non illuminate possono essere causa di incidenti.
- ▶ **Evitare d'impiegare l'elettrostrumento in ambienti soggetti al rischio di esplosioni nei quali si abbia presenza di liquidi, gas o polveri infiammabili.** Gli elettrostrumenti producono scintille che possono far infiammare la polvere o i gas.
- ▶ **Tenere lontani i bambini ed altre persone durante l'impiego dell'elettrostrumento.** Eventuali distrazioni potranno comportare la perdita del controllo sull'elettrostrumento.

Sicurezza elettrica

- ▶ **La spina di allacciamento alla rete dell'elettrostrumento deve essere adatta alla presa. Evitare assolutamente di apportare modifiche alla spina. Non impiegare spine adattatrici assieme ad elettrostrumenti dotati di collegamento a terra.** Le spine non modificate e le prese adatte allo scopo riducono il rischio di scosse elettriche.
- ▶ **Evitare il contatto fisico con superfici collegate a terra, come tubi, riscaldamenti, cucine elettriche e frigoriferi.** Sussiste un maggior rischio di scosse elettriche nel momento in cui il corpo è messo a massa.
- ▶ **Custodire l'elettrostrumento al riparo dalla pioggia o dall'umidità.** La penetrazione dell'acqua in un elettrostrumento aumenta il rischio di una scossa elettrica.
- ▶ **Non usare il cavo per scopi diversi da quelli previsti ed, in particolare, non usarlo per trasportare o per appendere l'elettrostrumento oppure per estrarre la spina dalla presa di corrente. Non avvicinare il cavo a fonti di calore, olio, spigoli taglienti e neppure a parti della macchina che siano in movimento.** I cavi danneggiati o aggrovigliati aumentano il rischio d'insorgenza di scosse elettriche.
- ▶ **Qualora si voglia usare l'elettrostrumento all'aperto, impiegare solo ed esclusivamente cavi di prolunga che siano adatti per l'impiego all'esterno.** L'uso di un cavo di prolunga omologato per l'impiego all'esterno riduce il rischio d'insorgenza di scosse elettriche.

46 | Italiano

- ▶ **Qualora non fosse possibile evitare di utilizzare l'elettrotensile in ambiente umido, utilizzare un interruttore di sicurezza.** L'uso di un interruttore di sicurezza riduce il rischio di una scossa elettrica.

Sicurezza delle persone

- ▶ **È importante concentrarsi su ciò che si sta facendo e maneggiare con giudizio l'elettrotensile durante le operazioni di lavoro. Non utilizzare mai l'elettrotensile in caso di stanchezza oppure quando ci si trovi sotto l'effetto di droghe, bevande alcoliche e medicinali.** Un attimo di distrazione durante l'uso dell'elettrotensile può essere causa di gravi incidenti.
 - ▶ **Indossare sempre equipaggiamento protettivo individuale nonché occhiali protettivi.** Indossando abbigliamento di protezione personale come la maschera per polveri, scarpe di sicurezza che non scivolino, elmetto di protezione oppure protezione acustica a seconda del tipo e dell'applicazione dell'elettrotensile, si riduce il rischio di incidenti.
 - ▶ **Evitare l'accensione involontaria dell'elettrotensile. Prima di collegarlo alla rete di alimentazione elettrica e/o alla batteria ricaricabile, prima di prenderlo oppure prima di iniziare a trasportarlo, assicurarsi che l'elettrotensile sia spento.** Tenendo il dito sopra l'interruttore mentre si trasporta l'elettrotensile oppure collegandolo all'alimentazione di corrente con l'interruttore inserito, si vengono a creare situazioni pericolose in cui possono verificarsi seri incidenti.
 - ▶ **Prima di accendere l'elettrotensile togliere gli attrezzi di regolazione o la chiave inglese.** Un accessorio oppure una chiave che si trovi in una parte rotante della macchina può provocare seri incidenti.
 - ▶ **Evitare una posizione anomala del corpo. Avere cura di mettersi in posizione sicura e di mantenere l'equilibrio in ogni situazione.** In questo modo è possibile controllare meglio l'elettrotensile in caso di situazioni inaspettate.
 - ▶ **Indossare vestiti adeguati. Non indossare vestiti larghi, né portare bracciali e catenine. Tenere i capelli, i vestiti ed i guanti lontani da pezzi in movimento.** Vestiti lenti, gioielli o capelli lunghi potranno impigliarsi in pezzi in movimento.
 - ▶ **In caso fosse previsto il montaggio di dispositivi di aspirazione della polvere e di raccolta, assicurarsi che gli stessi siano collegati e che vengano utilizzati correttamente.** L'utilizzo di un'aspirazione polvere può ridurre lo svilupparsi di situazioni pericolose dovute alla polvere.
- Trattamento accurato ed uso corretto degli elettrotensili**
- ▶ **Non sottoporre la macchina a sovraccarico. Per il proprio lavoro, utilizzare esclusivamente l'elettrotensile esplicitamente previsto per il caso.** Con un elettrotensile adatto si lavora in modo migliore e più sicuro nell'ambito della sua potenza di prestazione.
 - ▶ **Non utilizzare mai elettrotensili con interruttori difettosi.** Un elettrotensile con l'interruttore rotto è pericoloso e deve essere aggiustato.
 - ▶ **Prima di procedere ad operazioni di regolazione sulla macchina, prima di sostituire parti accessorie oppure prima di posare la macchina al termine di un lavoro, estrarre sempre la spina dalla presa della corrente e/o estrarre la batteria ricaricabile.** Tale precauzione eviterà che l'elettrotensile possa essere messo in funzione involontariamente.
 - ▶ **Quando gli elettrotensili non vengono utilizzati, conservarli al di fuori del raggio di accesso di bambini. Non fare usare l'elettrotensile a persone che non siano abitate ad usarlo o che non abbiano letto le presenti istruzioni.** Gli elettrotensili sono macchine pericolose quando vengono utilizzati da persone non dotate di sufficiente esperienza.
 - ▶ **Eseguire la manutenzione dell'elettrotensile operando con la dovuta diligenza. Accertarsi che le parti mobili della macchina funzionino perfettamente, che non s'inceppino e che non ci siano pezzi rotti o danneggiati al punto da limitare la funzione dell'elettrotensile stesso. Prima di iniziare l'impiego, far riparare le parti danneggiate.** Numerosi incidenti vengono causati da elettrotensili la cui manutenzione è stata effettuata poco accuratamente.
 - ▶ **Mantenere gli utensili da taglio sempre affilati e puliti.** Gli utensili da taglio curati con particolare attenzione e con taglienti affilati s'inceppano meno frequentemente e sono più facili da condurre.
 - ▶ **Utilizzare l'elettrotensile, gli accessori opzionali, gli utensili per applicazioni specifiche ecc., sempre attenendosi alle presenti istruzioni. Così facendo, tenere sempre presente le condizioni di lavoro e le operazioni da eseguire.** L'impiego di elettrotensili per usi diversi da quelli consentiti potrà dar luogo a situazioni di pericolo.
- Trattamento ed utilizzo appropriato di utensili dotati di batterie ricaricabili**
- ▶ **Caricare la batteria ricaricabile solo ed esclusivamente nei dispositivi di carica consigliati dal produttore.** Per un dispositivo di carica previsto per un determinato tipo di batteria sussiste pericolo di incendio se viene utilizzato con un tipo diverso di batteria ricaricabile.
 - ▶ **Avere cura d'impiegare negli elettrotensili solo ed esclusivamente batterie ricaricabili esplicitamente previste.** L'uso di batterie ricaricabili di tipo diverso potrà dare insorgenza a lesioni e comportare il rischio d'incendi.
 - ▶ **Non avvicinare batterie non utilizzate a fermagli, mornete, chiodi, viti e neppure ad altri piccoli oggetti metallici che potrebbero provocare un cavallottamento dei contatti.** Un eventuale corto circuito tra i contatti dell'accumulatore potrà dare origine a bruciature o ad incendi.
 - ▶ **In caso d'impiego errato si provoca il pericolo di fuoriuscita di liquido dalla batteria ricaricabile. Evitarne assolutamente il contatto. In caso di contatto accidentale, sciacquare accuratamente con acqua. Rivolgersi immediatamente al medico, qualora il liquido dovesse entrare in contatto con gli occhi.** Il liquido fuoriuscito dalla batteria ricaricabile potrà causare irritazioni cutanee o ustioni.

Assistenza

- **Fare riparare l'elettrotensile solo ed esclusivamente da personale specializzato e solo impiegando pezzi di ricambio originali.** In tale maniera potrà essere salvaguardata la sicurezza dell'elettrotensile.

Indicazioni di sicurezza per seghe circolari**Procedure di taglio**

- **PERICOLO: Non inserire le mani nella zona della sega, né metterle a contatto con la lama.**
- **Mai afferrare con le mani la parte inferiore del pezzo in lavorazione.** Nella zona al di sotto del pezzo in lavorazione la calotta di protezione non presenta alcuna protezione contro la lama di taglio.
- **Adattare la profondità di taglio allo spessore del pezzo in lavorazione.** Nella parte inferiore del pezzo in lavorazione la lama deve uscire in misura inferiore all'altezza del dente.
- **Non tenere mai con le mani il pezzo in lavorazione che si intende tagliare e non appoggiarlo neppure sulla gamba. Assicurare il pezzo in lavorazione su un supporto stabile.** Per ridurre al minimo possibile il pericolo di un contatto con il corpo, la possibilità di un blocco della lama di taglio oppure la perdita del controllo, è importante fissare bene il pezzo in lavorazione.
- **Afferrare l'elettrotensile esclusivamente dalle superfici isolate dell'impugnatura qualora venissero effettuati lavori durante i quali l'utensile da taglio potrebbe venire a contatto con cavi elettrici nascosti.** Il contatto con un cavo sotto tensione trasmette la tensione anche alle parti metalliche dell'elettrotensile, causando una scossa elettrica.
- **In caso di taglio longitudinale utilizzare sempre una battuta oppure una guida angolare diritta.** In questo modo è possibile migliorare la precisione del taglio riducendo il pericolo che la lama di taglio possa incepparsi.
- **Utilizzare sempre lame per seghe che abbiano la misura corretta ed il foro di montaggio adatto (p. es. a rombo oppure rotondo).** In caso di lame per sega inadatte ai relativi pezzi di montaggio, la rotazione non sarà perfettamente circolare e si crea il pericolo di una perdita di controllo.
- **Mai utilizzare rondelle oppure viti per lama di taglio che non dovessero essere in perfetto stato o che non dovessero essere adatte.** Le rondelle e le viti per lama di taglio sono appositamente previste per la Vostra sega e sono state realizzate per raggiungere ottimali prestazioni e massima sicurezza di utilizzo.
- **Contraccolpo – Cause e relative indicazioni di sicurezza**
 - Un contraccolpo è l'improvvisa reazione in seguito ad agganciamento, blocco oppure allineamento errato della lama di taglio. Lo stesso può causare che una sega incontrollata si sollevi e, uscendo dal pezzo in lavorazione, si muova in direzione dell'operatore;
 - Se la lama di taglio rimane agganciata oppure bloccata nella fessura di taglio che si chiude, la stessa si blocca e la forza motore spinge indietro la sega in direzione dell'operatore;
 - Se la lama di taglio viene allineata ruotata oppure in modo non corretto nel taglio, i denti del bordo posteriore della lama di taglio rimangono agganciati nella superficie del pezzo in lavorazione causando la fuoriuscita della lama di taglio della fessura di taglio e la sega si muove improvvisamente indietro in direzione dell'operatore.
- **Trattenere la sega saldamente e posizionare le braccia in modo da poter compensare eventuali contraccolpi. Mantenersi sempre in posizione laterale rispetto alla lama; la lama non dovrà mai trovarsi in linea con il corpo dell'utilizzatore.** In caso di contraccolpo, la sega potrebbe balzare all'indietro; l'operatore potrà tuttavia padroneggiare le eventuali forze di contraccolpo adottando opportune misure prudenziali.
- **Qualora la lama di taglio dovesse bloccarsi oppure dovesse essere interrotto il lavoro, spegnere la sega e tenerla ferma in posizione nel pezzo in lavorazione fino a quando la lama non si sarà fermata completamente. Non tentare mai di togliere la sega dal pezzo in lavorazione e neppure tirarla all'indietro fintanto che la lama di taglio si muove. In caso contrario si crea il pericolo di un contraccolpo.** Rilevare ed eliminare la causa per il blocco della lama di taglio.
- **Volendo avviare nuovamente una sega che ancora si trova nel pezzo in lavorazione, centrare la lama nella fessura di taglio ed accertarsi che la dentatura della sega non sia rimasta agganciata nel pezzo in lavorazione.** Una lama di taglio inceppata può balzare fuori dal pezzo in lavorazione oppure provocare un contraccolpo nel momento in cui si avvia nuovamente la sega.
- **Per eliminare il rischio di un contraccolpo dovuto al blocco di una lama di taglio, assicurare bene pannelli di dimensioni maggiori.** Pannelli di dimensioni maggiori possono piegarsi sotto il peso proprio. In caso di pannelli è necessario munirli di supporti adatti su entrambi i lati, sia in vicinanza della fessura di taglio che a margine.
- **Non utilizzare mai lame per seghe che non siano più affilate oppure il cui stato generale non dovesse essere più perfetto.** Lame per seghe non più affilate oppure deformate implicano un maggiore attrito nella fessura di taglio aumentando il pericolo di blocchi e di contraccolpi della lama di taglio.
- **Prima di eseguire l'operazione di taglio, determinare la profondità e l'angolatura del taglio.** Se durante l'operazione di taglio si modificano le registrazioni è possibile che la lama di taglio si blocchi e che si abbia un contraccolpo.
- **Procedere con particolare cautela effettuando tagli in pareti esistenti oppure in altri settori che non possono essere controllati.** Durante il taglio la lama di taglio che penetra in oggetti nascosti può bloccarsi e causare un contraccolpo.

Funzione della calotta di protezione inferiore

- **Prima di ogni intervento operativo accertarsi che la calotta di protezione chiuda perfettamente. Non utilizza-**

re la sega in caso non fosse possibile muovere liberamente la calotta di protezione inferiore e non potesse essere chiusa immediatamente. Mai bloccare oppure legare la calotta di protezione inferiore in posizione aperta. Se la sega dovesse accidentalmente cadere a terra è possibile che la calotta di protezione inferiore subisca una deformazione. Operando con la leva di ritorno, aprire la calotta di protezione ed accertarsi che possa muoversi liberamente in ogni angolazione e profondità di taglio senza toccare né lama né nessun altro pezzo.

- ▶ **Controllare il funzionamento della molla per la calotta di protezione inferiore. Qualora la calotta di protezione e la molla non dovessero funzionare correttamente, sottoporre la lama di taglio ad un servizio di manutenzione prima di utilizzarla.** Componenti danneggiati, depositi di sporcia appiccicosi oppure accumuli di trucioli comportano una riduzione della funzionalità della calotta inferiore di protezione.
- ▶ **Aprire manualmente la cuffia di protezione inferiore soltanto in caso di tagli particolari, ad esempio «tagli ad immersione o dal pieno». Aprire la cuffia di protezione inferiore con la leva di retrazione e rilasciare la leva stessa non appena la lama si inserisca nel pezzo in lavorazione.** Per tutte le altre operazioni di taglio, la cuffia di protezione inferiore dovrà operare automaticamente.
- ▶ **Non poggiare la sega sul banco di lavoro oppure sul pavimento se la calotta inferiore di protezione non copre completamente la lama di taglio.** Una lama di taglio non protetta ed ancora in fase di arresto sposta la sega in senso contrario a quello della direzione di taglio e taglia tutto ciò che incontra. Tenere quindi sempre in considerazione la fase di arresto della sega.

Ulteriori avvertenze di pericolo

- ▶ **Non avvicinare mai le mani all'espulsione dei trucioli.** Le parti in rotazione costituiscono un concreto pericolo.
- ▶ **Non lavorare con la sega sopra testa.** In questa posizione non si ha un sufficiente controllo sull'elettrotensile.
- ▶ **Al fine di rilevare linee di alimentazione nascoste, utilizzare adatte apparecchiature di ricerca oppure rivolgersi alla locale società erogatrice.** Un contatto con linee elettriche può provocare lo sviluppo di incendi e di scosse elettriche. Danneggiando linee del gas si può creare il pericolo di esplosioni. Penetrando una tubazione dell'acqua si provocano seri danni materiali.
- ▶ **Non utilizzare l'elettrotensile stazionariamente.** Non ne è prevista l'utilizzazione con un tavolo per troncatura mul-tiuso.
- ▶ **Non utilizzare lame in acciaio extrarapido.** Questo tipo di lame possono rompersi facilmente.
- ▶ **Non tagliare metalli ferrosi.** Trucioli incandescenti possono incendiare l'aspirazione polvere.
- ▶ **Assicurare il pezzo in lavorazione.** Un pezzo in lavorazione può essere bloccato con sicurezza in posizione solo utilizzando un apposito dispositivo di serraggio oppure una morsa a vite e non tenendolo con la semplice mano.

▶ **Prima di posare l'elettrotensile, attendere sempre fino a quando si sarà fermato completamente.** L'accessorio può incepparsi e comportare la perdita di controllo dell'elettrotensile.

▶ **Non aprire la batteria.** Vi è il pericolo di un corto circuito.



Proteggere la batteria ricaricabile dal calore, p. es. anche dall'irradiazione solare continuo, dal fuoco, dall'acqua e dall'umidità. Esiste pericolo di esplosione.

▶ **In caso di difetto e di uso improprio della batteria ricaricabile vi è il pericolo di una fuoriuscita di vapori. Far entrare aria fresca e farsi visitare da un medico in caso di disturbi.** I vapori possono irritare le vie respiratorie.

▶ **Utilizzare la batteria ricaricabile esclusivamente insieme all'elettrotensile Bosch.** Solo in questo modo la batteria ricaricabile viene protetta da sovraccarico pericoloso.

▶ **Se si usano oggetti appuntiti, come ad es. chiodi o un cacciavite, oppure se si esercita forza dall'esterno, la batteria ricaricabile può danneggiarsi.** Può verificarsi un cortocircuito interno e la batteria può incendiarsi, emettere fumo, esplodere o surriscaldarsi.

Descrizione del prodotto e caratteristiche



Leggere tutte le avvertenze di pericolo e le istruzioni operative. In caso di mancato rispetto delle avvertenze di pericolo e delle istruzioni operative si potrà creare il pericolo di scosse elettriche, incendi e/o incidenti gravi.

Si prega di aprire la pagina ribaltabile su cui si trova raffigurata schematicamente la macchina e lasciarla aperta mentre si legge il manuale delle Istruzioni per l'uso.

Uso conforme alle norme

Utilizzandolo su appoggi fissi, l'elettrotensile è idoneo per eseguire nel legno tagli longitudinali e trasversali sia in linea retta sia obliqui.

L'illuminazione di questo elettrotensile è concepita per illuminare l'area di lavoro dell'elettrotensile stesso e non è adatta per illuminare l'ambiente domestico.

Componenti illustrati

La numerazione dei componenti illustrati si riferisce all'illustrazione dell'elettrotensile che si trova sulla pagina con la rappresentazione grafica.

- 1 Batteria ricaricabile
- 2 Tasto di sbloccaggio della batteria ricaricabile
- 3 Pulsante di sicurezza dell'interruttore di avvio/arresto
- 4 Interruttore di avvio/arresto
- 5 Chiave per vite a esagono cavo
- 6 Tasto di bloccaggio dell'alberino
- 7 Pattino
- 8 Vite di fissaggio per guida parallela

- 9 Scala angolo obliquo
- 10 Vite ad alette per preselezione dell'angolo obliquo
- 11 Marcatura del taglio 45°
- 12 Marcatura del taglio 0°
- 13 Cuffia di protezione
- 14 Impugnatura (superficie di presa isolata)
- 15 Indicatore dello stato di carica della batteria
- 16 Indicatore per controllo della temperatura/protezione contro sovraccarico
- 17 Vite ad alette per preselezione della profondità di taglio
- 18 Scala della profondità di taglio
- 19 Leva di regolazione per cuffia di protezione oscillante
- 20 Alberino della sega
- 21 Cuffia di protezione oscillante
- 22 Flangia di alloggiamento
- 23 Lama per sega universale
- 24 Flangia di serraggio
- 25 Vite di serraggio
- 26 Illuminazione del punto di avvitatura «PowerLight»
- 27 Tacca di riferimento per regolazione angolare del taglio obliquo
- 28 Vite di fissaggio per adattatore per l'aspirazione
- 29 Adattatore per l'aspirazione*
- 30 Tubo di aspirazione*
- 31 Tacca di riferimento per regolazione profondità di taglio
- 32 Guida parallela/adattatore binario di guida*
- 33 Paio di morsetti*
- 34 Binario di guida*

*L'accessorio illustrato oppure descritto non è compreso nel volume di fornitura standard. L'accessorio completo è contenuto nel nostro programma accessori.

Dati tecnici

Sega circolare	GKS 12V-26	
Codice prodotto	3 601 FA1 0..	
Tensione nominale	V=	12
Numero di giri a vuoto	min ⁻¹	1 400
Max. profondità di taglio		
– con angolo obliquo 0°	mm	26,5
– con angolo obliquo 45°	mm	17,0
Blocco dell'alberino		●
Dimensioni pattino	mm	167 x 88
Max. diametro lama di taglio	mm	85
Min. diametro lama di taglio	mm	85
Max. spessore della lama originale	mm	0,7
Max. spessore denti/stradatura denti	mm	1,1
Min. spessore denti/stradatura denti	mm	1,0
Foro di montaggio	mm	15
* in funzione della batteria ricaricabile utilizzata		
** prestazioni limitate in presenza di temperature < 0 °C		

Sega circolare	GKS 12V-26	
Peso in funzione della EPTA-Procedure 01:2014	kg	1,3 – 1,6*
Temperatura ambiente consentita		
– durante la carica	°C	0... +45
– durante il funzionamento** e per lo stoccaggio	°C	– 20... +50
Batterie raccomandate		GBA 12V... GBA 10,8V...
Caricabatteria raccomandati		GAL 12.. AL 11..

* in funzione della batteria ricaricabile utilizzata

** prestazioni limitate in presenza di temperature < 0 °C

Informazioni sulla rumorosità e sulla vibrazione

Valori di emissione acustica rilevati conformemente a EN 60745-2-5.

Il livello di pressione acustica stimato A della macchina ammonta a dB(A): livello di rumorosità 90 dB(A); livello di potenza acustica 101 dB(A). Incertezza della misura K = 3 dB.

Usare la protezione acustica!

Valori complessivi di oscillazione a_h (somma vettoriale delle tre direzioni) e incertezza della misura K misurati conformemente alla norma EN 60745-2-5:

Taglio di legno: $a_h = 2,5 \text{ m/s}^2$, $K = 1,5 \text{ m/s}^2$

Il livello di vibrazioni indicato nelle presenti istruzioni è stato rilevato seguendo una procedura di misurazione conforme alla norma EN 60745 e può essere utilizzato per confrontare gli elettrotensili. Lo stesso è idoneo anche per una valutazione temporanea della sollecitazione da vibrazioni.

Il livello di vibrazioni indicato rappresenta gli impieghi principali dell'elettrotensile. Qualora l'elettrotensile venisse utilizzato tuttavia per altri impieghi, con accessori e utensili da innesto differenti oppure con manutenzione insufficiente, il livello di vibrazioni può differire. Questo può aumentare sensibilmente la sollecitazione da vibrazioni per l'intero periodo di tempo operativo.

Per una valutazione precisa della sollecitazione da vibrazioni bisognerebbe considerare anche i tempi in cui l'apparecchio è spento oppure è acceso ma non è utilizzato effettivamente. Questo può ridurre chiaramente la sollecitazione da vibrazioni per l'intero periodo operativo.

Adottare misure di sicurezza supplementari per la protezione dell'operatore dall'effetto delle vibrazioni come p.es.: manutenzione dell'elettrotensile e degli accessori, mani calde, organizzazione dello svolgimento del lavoro.

Montaggio

Caricare la batteria

- ▶ **Utilizzare esclusivamente stazioni di ricarica per batterie riportate sulla pagina con gli accessori.** Soltanto queste stazioni di ricarica per batterie sono adatte alle batterie in ioni di litio utilizzate nell'elettrotensile in dotazione.

50 | Italiano

Nota bene: La batteria ricaricabile viene fornita parzialmente carica. Per garantire l'intera potenza della batteria ricaricabile, prima del primo impiego ricaricare completamente la batteria ricaricabile nella stazione di ricarica.

La batteria ricaricabile a ioni di litio può essere ricaricata in qualsiasi momento senza ridurne la durata. Un'interruzione dell'operazione di ricarica non danneggia la batteria ricaricabile.

La batteria ricaricabile agli ioni di litio è protetta dalla «Electronic Cell Protection (ECP)» contro lo scaricamento completo. In caso di batteria scarica l'elettrotensile si spegne attraverso un interruttore automatico: Il portautensile od accessorio non si muove più.

- **Dopo la disattivazione automatica dell'elettrotensile non continuare a premere l'interruttore di avvio/arresto.** La batteria ricaricabile potrebbe subire dei danni.

Si prega di attenersi alle indicazioni relative allo smaltimento.

Rimozione della batteria ricaricabile

La batteria ricaricabile **1** è dotata di due inserti di bloccaggio che devono impedire la caduta della batteria ricaricabile in caso di pressione accidentale del tasto di sbloccaggio della batteria ricaricabile **2**. Fintanto che la batteria ricaricabile è inserita nell'elettrotensile, la stessa è tenuta in posizione tramite una molla.

Per estrarre la batteria ricaricabile **1** premere il tasto di sbloccaggio **2** ed estrarre la batteria ricaricabile dall'elettrotensile verso la parte posteriore. **Così facendo, non esercitare forza eccessiva.**

Indicatore dello stato di carica della batteria

I tre LED verdi dell'indicatore dello stato di carica della batteria **15** indicano lo stato di carica della batteria ricaricabile **1**. Per ragioni di sicurezza l'interrogazione dello stato di carica è possibile esclusivamente ad elettrotensile spento.

Premere a metà oppure completamente l'interruttore di avvio/arresto **4** per visualizzare lo stato di carica.

LED	Autonomia
Luce continua 3 x verde	≥2/3
Luce continua 2 x verde	≥1/3
Luce continua 1 x verde	< 1/3
Luce lampeggiante 1 x verde	Riserva

Se dopo aver premuto l'interruttore di avvio/arresto **4** non vi è alcun LED illuminato, la batteria ricaricabile è difettosa e deve essere sostituita.

Inserimento/sostituzione della lama per sega universale

- **Prima di ogni intervento sull'elettrotensile, estrarre la batteria ricaricabile.**
- **Montando la lama portare sempre guanti di protezione.** Toccando la lama vi è il pericolo di incidenti.
- **Utilizzare esclusivamente lame che corrispondono ai dati caratteristici contenuti nelle presenti Istruzioni per l'uso.**

- **Non utilizzare in nessun caso mole abrasive come utensile accessorio.**

Selezione della lama

Uno schema con pittogrammi applicazioni si trova alla fine di queste istruzioni.

Smontaggio della lama (vedi figura A)

Per eseguire la sostituzione degli utensili accessori, poggiare l'elettrotensile preferibilmente sul lato frontale della carcassa del motore.

- Premere il tasto di bloccaggio alberino **6** e tenerlo premuto.
- **Azionare il tasto di bloccaggio dell'alberino solo ed esclusivamente quando l'alberino della sega **6** è fermo.** In caso contrario l'elettrotensile potrebbe subire dei danni.
- Con l'ausilio della chiave per vite a esagono cavo **5** svitare la vite di serraggio **25** nel senso di rotazione **1**.
- Ribaltare all'indietro la cuffia di protezione oscillante **21** e tenerla ben fissa.
- Togliere la flangia di serraggio **24** e la lama di taglio **23** dall'alberino della sega **20**.

Montaggio della lama (vedi figura A)

Per eseguire la sostituzione degli utensili accessori, poggiare l'elettrotensile preferibilmente sul lato frontale della carcassa del motore.

- Pulire la lama di taglio **23** e tutte le parti di serraggio da montare.
- Ribaltare all'indietro la cuffia di protezione oscillante **21** e tenerla ben fissa.
- Applicare la lama di taglio **23** sulla flangia di alloggiamento **22**. La direzione di taglio della dentatura (direzione della freccia sulla lama di taglio) deve corrispondere alla freccia del senso di rotazione sulla cuffia di protezione oscillante **21**.
- Applicare la flangia di serraggio **24** ed avvitare la vite di serraggio **25** nel senso di rotazione **2**. Prestare attenzione alla posizione corretta di montaggio della flangia di alloggiamento **22** e della flangia di serraggio **24**.
- Premere il tasto di bloccaggio alberino **6** e tenerlo premuto.
- Con l'ausilio della chiave per vite a esagono cavo **5** serrare bene la vite di serraggio **25** nel senso di rotazione **2**. La coppia di serraggio deve essere di 6–9 Nm, questo corrisponde all'avvitamento manuale della vite di serraggio con l'aggiunta di ¼ di rotazione.

Aspirazione polvere/aspirazione trucioli

- **Prima di ogni intervento sull'elettrotensile, estrarre la batteria ricaricabile.**
- Polveri e materiali come vernici contenenti piombo, alcuni tipi di legname, minerali e metalli possono essere dannosi per la salute. Il contatto oppure l'inalazione delle polveri possono causare reazioni allergiche e/o malattie delle vie respiratorie dell'operatore oppure delle persone che si trovano nelle vicinanze.

Determinate polveri come polvere da legname di faggio o di quercia sono considerate cancerogene, in modo particolare insieme ad additivi per il trattamento del legname (cromato, protezione per legno). Materiale contenente amianto deve essere lavorato esclusivamente da personale specializzato.

- Per ottenere un'efficiente aspirazione della polvere, al presente elettroutensile andrà abbinato un aspiratore di tipo idoneo.
- Provvedere per una buona aerazione del posto di lavoro.
- Si consiglia di portare una mascherina protettiva con classe di filtraggio P2.

Osservare le norme in vigore nel Vostro paese per i materiali da lavorare.

Montaggio dell'adattatore per l'aspirazione polvere (vedi figura B)

Fissare l'adattatore per l'aspirazione **29** con la vite di fissaggio **28** al pattino **7**.

All'adattatore per l'aspirazione **29** può essere collegato un tubo di aspirazione con un diametro di 19 mm.

► **È vietato montare l'adattatore per l'aspirazione quando l'aspirazione esterna non è collegata.** In caso contrario vi è il pericolo di intasare il canale di aspirazione.

► **È vietato collegare un sacchetto raccogli-polvere all'adattatore per l'aspirazione.** In caso contrario vi è il pericolo di intasare il sistema di aspirazione.

Per poter garantire un'aspirazione ottimale l'adattatore per l'aspirazione **29** deve essere pulito regolarmente.

Aspirazione esterna

Collegare il tubo di aspirazione **30** con un aspirapolvere (accessorio opzionale). Una visione d'insieme relativa al collegamento con diversi tipi di aspirapolvere si trova alla fine di queste istruzioni.

L'aspirapolvere deve essere adatto per il materiale da lavorare.

Utilizzare un aspiratore speciale per l'aspirazione di polveri particolarmente nocive per la salute, cancerogene oppure polveri asciutte.

Uso

Modi operativi

► **Prima di ogni intervento sull'elettroutensile, estrarre la batteria ricaricabile.**

Regolazione della profondità di taglio (vedi figura C)

► **Adattare la profondità di taglio allo spessore del pezzo in lavorazione.** Nella parte inferiore del pezzo in lavorazione la lama deve uscire in misura inferiore all'altezza del dente.

Allentare la vite ad alette **17**. Per una profondità di taglio minore sollevare l'elettroutensile dalla piastra di base **7** per una profondità di taglio maggiore premere l'elettroutensile verso la piastra di base **7**. Regolare la misura desiderata sulla scala della profondità di taglio **18**. Serrare di nuovo saldamente la vite ad alette **17**.

Per regolare la profondità di taglio, utilizzare la tacca di riferimento **31** a lato della scala per la profondità di taglio **18**.

Impostazione dell'angolo obliquo

Poggiare l'elettroutensile preferibilmente sul lato frontale della cuffia di protezione **13**.

Allentare la vite ad alette **10**. Ribaltare la sega lateralmente. Regolare la misura richiesta operando con la scala **9**. Avvitare di nuovo bene la vite ad alette **10**.

Per regolare l'angolazione del taglio obliquo, utilizzare la tacca di riferimento **27** (spigolo superiore del supporto).

Nota bene: In caso di tagli con pezzo obliquo, la profondità di taglio è minore del valore visualizzato sulla scala della profondità di taglio **18**.

Marchature del taglio

La marcatura del taglio **0° 12** indica la posizione della lama di taglio in caso di taglio ad angolo retto. La marcatura del taglio **45° 11** indica la posizione della lama di taglio in caso di taglio ad angolo retto da **45°**.

Messa in funzione

Applicazione della batteria ricaricabile

► **Utilizzare esclusivamente batterie agli ioni di litio originali Bosch dotate della tensione riportata sulla targhetta di costruzione dell'elettroutensile in dotazione.** L'impiego di batterie diverse da quelle consigliate potrà comportare il pericolo di lesione o d'incendio.

Spingere dal davanti la batteria ricaricabile **1** carica nella base dell'elettroutensile. Premere completamente la batteria ricaricabile nella base fino a quando la striscia rossa non è più visibile e la batteria ricaricabile è bloccata in modo sicuro.

Accendere/spegnere

Per **accendere l'elettroutensile** azionare **prima** il pulsante di sicurezza **3** e premere **poi** l'interruttore di avvio/arresto **4** tenendolo premuto.

Per **spegnere** l'elettroutensile rilasciare di nuovo l'interruttore di avvio/arresto **4**.

Nota bene: Per motivi di sicurezza non è possibile bloccare l'interruttore avvio/arresto **4** che deve essere tenuto sempre premuto durante l'esercizio.

Per risparmiare energia accendere l'elettroutensile solo se lo stesso viene utilizzato.

Freno di arresto graduale

Un freno di arresto graduale integrato riduce la fase di arresto della lama di taglio dopo l'arresto dell'elettroutensile.

Indicatore per controllo della temperatura/protezione contro sovraccarico

L'indicatore LED rosso **16** ha la funzione di aiutare a proteggere la batteria ricaricabile da surriscaldamento ed il motore da sovraccarico.

Se l'indicatore LED **16** è illuminato **permanentemente in rosso** significa che la temperatura della batteria ricaricabile è troppo alta e l'elettroutensile si spegne automaticamente.

- Spegnerne l'elettroutensile.
- Lasciare raffreddare la batteria ricaricabile prima di continuare a lavorare.

52 | Italiano

Se l'indicatore LED **16 lampeggia in rosso** significa che l'elettrotensile è bloccato e si spegne automaticamente.

Estrarre l'elettrotensile dal pezzo in lavorazione.

Non appena il blocco sarà stato eliminato, l'elettrotensile riprenderà il normale funzionamento.

Protezione contro lo scaricamento totale

La batteria ricaricabile agli ioni di litio è protetta dalla «Electronic Cell Protection (ECP)» contro lo scaricamento completo. In caso di batteria scarica l'elettrotensile si spegne attraverso un interruttore automatico: Il portautensile od accessorio non si muove più.

Accensione LED luce di lavoro

La lampadina **26** è illuminata in caso di interruttore di avvio/arresto **4** premuto leggermente oppure premuto completamente e consente l'illuminazione del settore di lavoro in caso di condizioni di luce sfavorevoli.

Indicazioni operative

Proteggere le lame di taglio da battute e da colpi.

Operare con l'elettrotensile spingendolo in modo uniforme in direzione di taglio ed esercitando una leggera pressione. Un avanzamento eccessivo contribuisce a ridurre sensibilmente la durata degli utensili accessori e può danneggiare l'elettrotensile.

La prestazione di taglio e la qualità del taglio dipendono considerevolmente dallo stato e dalla forma dei denti della lama di taglio. Per questo motivo, utilizzare esclusivamente lame da taglio che siano taglienti ed adatte al materiale in lavorazione.

Taglio di legname

La corretta selezione della lama viene basata sul tipo di legno, sulla qualità del legno e sul fatto se i tagli richiesti debbano essere longitudinali oppure trasversali.

Eseguendo tagli longitudinali nell'abete si producono trucioli lunghi ed a forma di spirale.

Le polveri da legname di faggio e di quercia sono particolarmente pericolose per la salute. Per questo motivo lavorare esclusivamente utilizzando un'aspirazione polvere.

Tagli con guida parallela (vedi figura D)

La guida parallela **32** permette di eseguire tagli precisi lungo un bordo di un pezzo in lavorazione, oppure il taglio di strisce di identico spessore.

Regolare la larghezza di taglio desiderata sullo spigolo esterno della piastra di base, utilizzando la scala sui binari della guida parallela/dell'adattatore binario di guida (vedi figura D).

Tagli con battuta ausiliaria (vedi figura F)

Per la lavorazione di grossi pezzi in lavorazione oppure per tagliare spigoli dritti è possibile fissare al pezzo in lavorazione una tavola oppure un asse che fungano da battuta ausiliaria ed operare quindi spingendo la sega circolare con il pattino lungo la battuta ausiliaria.

Tagli con binario di guida (vedi figura E)

Tramite il binario di guida **34** è possibile eseguire tagli in senso rettilineo.

Nota bene: Utilizzare il binario di guida **34** esclusivamente per tagli ad angolo retto. In caso di tagli obliqui è possibile danneggiare il binario di guida **34**.

La superficie di adesione impedisce che il binario di guida possa scivolare e protegge la superficie del pezzo in lavorazione. Lo strato di rivestimento del binario di guida permette uno scorrimento leggero dell'elettrotensile.

Fissare il binario di guida **34** sul pezzo in lavorazione utilizzando dispositivi idonei, ad es. morsetti a vite. Sistemare l'elettrotensile sul binario di guida, con l'adattatore binario di guida montato.

Nota bene: Montare la guida parallela/l'adattatore binario di guida **32** sull'elettrotensile, con il logo Bosch rivolto in basso.

Il binario di guida 34 non deve sporgere dal lato sul quale si intende iniziare l'operazione di taglio.

Accendere l'elettrotensile e condurlo nella direzione di taglio in modo uniforme e spingendolo leggermente.

Operazioni con la guida parallela/l'adattatore binario di guida e il tubo di aspirazione

Montare dapprima l'adattatore di aspirazione **29** con il tubo di aspirazione **30**, quindi la guida parallela/l'adattatore di guida **32**.

Nota bene: Per fissare la guida parallela/l'adattatore di guida **32** e l'adattatore di aspirazione **29**, utilizzare esclusivamente le apposite viti.

Indicazioni per l'uso ottimale della batteria ricaricabile

Proteggere la batteria ricaricabile da umidità ed acqua.

Conservare la batteria ricaricabile esclusivamente nel campo di temperatura da -20 °C fino a 50 °C. Non lasciare la batteria ricaricabile p. es. in estate nell'automobile.

Pulire di tanto in tanto le fessure di ventilazione della batteria ricaricabile con un pennello morbido, pulito ed asciutto.

Una sensibile riduzione della durata del funzionamento dopo l'operazione di ricarica sta ad indicare che la batteria ricaricabile dovrà essere sostituita.

Si prega di attenersi alle indicazioni relative allo smaltimento.

Manutenzione ed assistenza**Manutenzione e pulizia**

- ▶ **Prima di effettuare lavori all'elettrotensile (p. es. lavori di manutenzione, cambio d'utensile, ecc.), nonché in caso di trasporto e di conservazione dello stesso, avere sempre cura di estrarne sempre la batteria ricaricabile.** In caso d'azionamento accidentale dell'interruttore di avvio/di arresto sussisterà il pericolo di incidenti.
- ▶ **Per poter garantire buone e sicure operazioni di lavoro, tenere sempre puliti l'elettrotensile e le prese di ventilazione.**

La cuffia oscillante di protezione deve poter sempre muoversi liberamente e deve poter chiudersi sempre autonomamente.

Per questo motivo, tenere sempre pulito il campo intorno alla cuffia di protezione oscillante. Eliminare sempre polvere e trucioli soffiando aria compressa oppure utilizzando un pennello.

Lame non rivestite possono essere protette contro la corrosione tramite un leggero strato di olio esente da acidi. Per non macchiare il legno in lavorazione, prima di riutilizzare le lame sarà necessario pulirle bene dall'olio.

Resti di resina oppure di colla sulla lama di taglio compromettono la qualità del taglio. Per questo motivo pulire sempre le lame per sega subito dopo l'utilizzo.

Assistenza clienti e consulenza impieghi

Il servizio di assistenza risponde alle Vostre domande relative alla riparazione ed alla manutenzione del Vostro prodotto nonché concernenti le parti di ricambio. Disegni in vista esplosa ed informazioni relative alle parti di ricambio sono consultabili anche sul sito:

www.bosch-pt.com

Il team Bosch che si occupa della consulenza impieghi vi aiuterà in caso di domande relative ai nostri prodotti ed ai loro accessori.

In caso di richieste o di ordinazione di pezzi di ricambio, comunicare sempre il codice prodotto a 10 cifre riportato sulla targhetta di fabbricazione del prodotto.

Italia

Officina Elettroutensili
Robert Bosch S.p.A.
Corso Europa 2/A
20020 LAINATE (MI)
Tel.: (02) 3696 2663
Fax: (02) 3696 2662
Fax: (02) 3696 8677
E-Mail: officina.elettroutensili@it.bosch.com

Svizzera

Sul sito www.bosch-pt.com/ch/it è possibile ordinare direttamente on-line i ricambi.
Tel.: (044) 8471513
Fax: (044) 8471553
E-Mail: Aftersales.Service@de.bosch.com

Trasporto

Le batterie ricaricabili agli ioni di litio contenute sono soggette ai requisiti di legge relativi a merci pericolose. Le batterie ricaricabili possono essere trasportate su strada tramite l'utente senza ulteriori precauzioni.

In caso di spedizione tramite terzi (es.: trasporto aereo oppure spedizioniere) devono essere osservati particolari requisiti relativi ad imballo e marcatura. In questo caso per la preparazione del pezzo da spedire è necessario ricorrere ad un esperto per merce pericolosa.

Spedire batterie ricaricabili solamente se la carcassa non è danneggiata. Coprire con nastro adesivo i contatti scoperti ed imballare la batteria ricaricabile in modo tale che non si muova nell'imballo.

Vi preghiamo di osservare anche eventuali ulteriori norme nazionali.

Smaltimento



Avviare ad un riciclaggio rispettoso dell'ambiente elettroutensili, batterie ricaricabili, accessori ed imballaggi non più impiegabili.

Non gettare elettroutensili e batterie ricaricabili/batterie tra i rifiuti domestici!

Solo per i Paesi della CE:



Conformemente alla direttiva europea 2012/19/UE gli elettroutensili diventati inservibili e, in base alla direttiva europea 2006/66/CE, le batterie ricaricabili/batterie difettose o consumate devono essere raccolte separatamente ed essere inviate ad una riutilizzazione ecologica.

Per le batterie ricaricabili/le batterie non funzionanti rivolgersi al Consorzio:

Italia

Ecoelit
Viale Misurata 32
20146 Milano
Tel.: +39 02 / 4 23 68 63
Fax: +39 02 / 48 95 18 93

Svizzera

Batrec AG
3752 Wimmis BE

Batterie ricaricabili/Batterie:



Li-Ion:

Si prega di tener presente le indicazioni riportate nel paragrafo «Trasporto», pagina 53.

Con ogni riserva di modifiche tecniche.

Nederlands

Veiligheidsvoorschriften

Algemene veiligheids waarschuwingen voor elektrische gereedschappen

WAARSCHUWING Lees alle veiligheids waarschuwingen en alle voorschriften. Als de waarschuwingen en voorschriften niet worden opgevolgd, kan dit een elektrische schok, brand of ernstig letsel tot gevolg hebben.

Bewaar alle waarschuwingen en voorschriften voor toekomstig gebruik.

Het in de waarschuwingen gebruikte begrip „elektrisch gereedschap” heeft betrekking op elektrische gereedschappen voor gebruik op het stroomnet (met netsnoer) en op elektrische gereedschappen voor gebruik met een accu (zonder netsnoer).

54 | Nederlands

Veiligheid van de werkomgeving

- ▶ **Houd uw werkomgeving schoon en goed verlicht.** Een rommelige of onverlichte werkomgeving kan tot ongevallen leiden.
- ▶ **Werk met het elektrische gereedschap niet in een omgeving met explosiegevaar waarin zich brandbare vloeistoffen, brandbare gassen of brandbaar stof bevinden.** Elektrische gereedschappen veroorzaken vonken die het stof of de dampen tot ontsteking kunnen brengen.
- ▶ **Houd kinderen en andere personen tijdens het gebruik van het elektrische gereedschap uit de buurt.** Wanneer u wordt afgeleid, kunt u de controle over het gereedschap verliezen.

Elektrische veiligheid

- ▶ **De aansluitstekker van het elektrische gereedschap moet in het stopcontact passen. De stekker mag in geen geval worden veranderd. Gebruik geen adapterstekkers in combinatie met geaarde elektrische gereedschappen.** Onveranderde stekkers en passende stopcontacten beperken het risico van een elektrische schok.
- ▶ **Voorkom aanraking van het lichaam met geaarde oppervlakken, bijvoorbeeld van buizen, verwarmingen, fornuizen en koelkasten.** Er bestaat een verhoogd risico door een elektrische schok wanneer uw lichaam geaard is.
- ▶ **Houd het gereedschap uit de buurt van regen en vocht.** Het binnendringen van water in het elektrische gereedschap vergroot het risico van een elektrische schok.
- ▶ **Gebruik de kabel niet voor een verkeerd doel, om het elektrische gereedschap te dragen of op te hangen of om de stekker uit het stopcontact te trekken. Houd de kabel uit de buurt van hitte, olie, scherpe randen en bewegende gereedschapsdelen.** Beschadigde of in de war geraakte kabels vergroten het risico van een elektrische schok.
- ▶ **Wanneer u buitenshuis met elektrisch gereedschap werkt, dient u alleen verlengkabels te gebruiken die voor gebruik buitenshuis zijn goedgekeurd.** Het gebruik van een voor gebruik buitenshuis geschikte verlengkabel beperkt het risico van een elektrische schok.
- ▶ **Als het gebruik van het elektrische gereedschap in een vochtige omgeving onvermijdelijk is, dient u een aardlekschakelaar te gebruiken.** Het gebruik van een aardlekschakelaar vermindert het risico van een elektrische schok.

Veiligheid van personen

- ▶ **Wees alert, let goed op wat u doet en ga met verstand te werk bij het gebruik van het elektrische gereedschap. Gebruik geen elektrisch gereedschap wanneer u moe bent of onder invloed staat van drugs, alcohol of medicijnen.** Een moment van onoplettendheid bij het gebruik van het elektrische gereedschap kan tot ernstige verwondingen leiden.
- ▶ **Draag persoonlijke beschermende uitrusting. Draag altijd een veiligheidsbril.** Het dragen van persoonlijke beschermende uitrusting zoals een stofmasker, slijpvaste werkschoenen, een veiligheidshelm of gehoorbescher-

ming, afhankelijk van de aard en het gebruik van het elektrische gereedschap, vermindert het risico van verwondingen.

- ▶ **Voorkom per ongeluk inschakelen. Controleer dat het elektrische gereedschap uitgeschakeld is voordat u de stekker in het stopcontact steekt of de accu aansluit en voordat u het gereedschap oppakt of draagt.** Wanneer u bij het dragen van het elektrische gereedschap uw vinger aan de schakelaar hebt of wanneer u het gereedschap ingeschakeld op de stroomvoorziening aansluit, kan dit tot ongevallen leiden.
- ▶ **Verwijder instelgereedschappen of schroefsleutels voordat u het elektrische gereedschap inschakelt.** Een instelgereedschap of sleutel in een draaiend deel van het gereedschap kan tot verwondingen leiden.
- ▶ **Voorkom een onevenwichtige lichaamshouding. Zorg ervoor dat u stevig staat en steeds in evenwicht blijft.** Daardoor kunt u het elektrische gereedschap in onverwachte situaties beter onder controle houden.
- ▶ **Draag geschikte kleding. Draag geen loshangende kleding of sieraden. Houd haren, kleding en handschoenen uit de buurt van bewegende delen.** Loshangende kleding, lange haren en sieraden kunnen door bewegende delen worden meegenomen.
- ▶ **Wanneer stofafzuigings- of stofopvangvoorzieningen kunnen worden gemonteerd, dient u zich ervan te verzekeren dat deze zijn aangesloten en juist worden gebruikt.** Het gebruik van een stofafzuiging beperkt het gevaar door stof.

Zorgvuldige omgang met en zorgvuldig gebruik van elektrische gereedschappen

- ▶ **Overbelast het gereedschap niet. Gebruik voor uw werkzaamheden het daarvoor bestemde elektrische gereedschap.** Met het passende elektrische gereedschap werkt u beter en veiliger binnen het aangegeven capaciteitsbereik.
- ▶ **Gebruik geen elektrisch gereedschap waarvan de schakelaar defect is.** Elektrisch gereedschap dat niet meer kan worden in- of uitgeschakeld, is gevaarlijk en moet worden gerepareerd.
- ▶ **Trek de stekker uit het stopcontact of neem de accu uit het elektrische gereedschap voordat u het gereedschap instelt, toebehoren wisselt of het gereedschap weglegt.** Deze voorzorgsmaatregel voorkomt onbedoeld starten van het elektrische gereedschap.
- ▶ **Bewaar niet-gebruikte elektrische gereedschappen buiten bereik van kinderen. Laat het gereedschap niet gebruiken door personen die er niet mee vertrouwd zijn en deze aanwijzingen niet hebben gelezen.** Elektrische gereedschappen zijn gevaarlijk wanneer deze door onervaren personen worden gebruikt.
- ▶ **Verzorg het elektrische gereedschap zorgvuldig. Controleer of bewegende delen van het gereedschap correct functioneren en niet vastklemmen en of onderdelen zodanig gebroken of beschadigd zijn dat de werking van het elektrische gereedschap nadelig wordt**

beïnvloed. Laat deze beschadigde onderdelen voor het gebruik repareren. Veel ongevallen hebben hun oorzaak in slecht onderhouden elektrische gereedschappen.

- ▶ **Houd snijdende inzetgereedschappen scherp en schoon.** Zorgvuldig onderhouden snijdende inzetgereedschappen met scherpe snijkanten klemmen minder snel vast en zijn gemakkelijker te geleiden.
- ▶ **Gebruik elektrisch gereedschap, toebehoren, inzetgereedschappen en dergelijke volgens deze aanwijzingen. Let daarbij op de arbeidsomstandigheden en de uit te voeren werkzaamheden.** Het gebruik van elektrische gereedschappen voor andere dan de voorziene toepassingen kan tot gevaarlijke situaties leiden.

Gebruik en onderhoud van accugereedschappen

- ▶ **Laad accu's alleen op in oplaadapparaten die door de fabrikant worden geadviseerd.** Voor een oplaadapparaat dat voor een bepaald type accu geschikt is, bestaat brandgevaar wanneer het met andere accu's wordt gebruikt.
- ▶ **Gebruik alleen de daarvoor bedoelde accu's in de elektrische gereedschappen.** Het gebruik van andere accu's kan tot verwondingen en brandgevaar leiden.
- ▶ **Voorkom aanraking van de niet-gebruikte accu met paperclips, munten, sleutels, spijkers, schroeven en andere kleine metalen voorwerpen die overbrugging van de contacten kunnen veroorzaken.** Kortsluiting tussen de accucontacten kan brandwonden of brand tot gevolg hebben.
- ▶ **Bij verkeerd gebruik kan vloeistof uit de accu lekken. Voorkom contact daarmee. Spoel bij onvoorziën contact met water af. Wanneer de vloeistof in de ogen komt, dient u bovendien een arts te raadplegen.** Gelekte accuvloeistof kan tot huidirritaties en verbrandingen leiden.

Service

- ▶ **Laat het elektrische gereedschap alleen repareren door gekwalificeerd en vakkundig personeel en alleen met originele vervangingsonderdelen.** Daarmee wordt gewaarborgd dat de veiligheid van het gereedschap in stand blijft.

Veiligheidsvoorschriften voor cirkelzagen

Zaagmethode

- ▶ **GEVAAR: kom met uw handen niet in het zaagbereik en aan het zaagblad.**
- ▶ **Grijp niet onder het werkstuk.** De beschermkap kan u onder het werkstuk niet tegen het zaagblad beschermen.
- ▶ **Pas de zaagdiepte aan de dikte van het werkstuk aan.** Er dient minder dan een volledige tandhoogte onder het werkstuk zichtbaar te zijn.
- ▶ **Houdt het te zagen werkstuk nooit in uw hand of op uw been vast. Zet het werkstuk in een stabiele opname vast.** Het is belangrijk om het werkstuk goed te bevestigen, om het gevaar van contact met het lichaam, vastklemmen van het zaagblad of verlies van de controle te minimaliseren.

- ▶ **Raak het elektrische gereedschap alleen aan de geïsoleerde greepvlakken aan als u werkzaamheden uitvoert waarbij het inzetgereedschap verborgen stroomleidingen kan raken.** Contact met een spanningvoerende leiding zet ook de metalen delen van het elektrische gereedschap onder spanning en leidt tot een elektrische schok.

- ▶ **Gebruik bij het schulpen altijd een aanslag of een rechte randgeleiding.** Dit verbetert de zaagnauwkeurigheid en verkleint de mogelijkheid dat het zaagblad vastklemt.

- ▶ **Gebruik altijd zaagbladen met de juiste maat en vorm (ruitvormig of rond) van het opnameboorgat.** Zaagbladen die niet bij de montagedelen van de zaagmachine passen, lopen niet rond en leiden tot het verliezen van de controle.

- ▶ **Gebruik nooit beschadigde of verkeerde onderleggingen of schroeven voor het zaagblad.** De onderleggingen en schroeven voor het zaagblad zijn speciaal geconstrueerd voor deze zaagmachine, voor optimaal vermogen en optimale bedrijfszekerheid.

- ▶ **Terugslag – Oorzaken en bijbehorende veiligheidsvoorschriften**

– Een terugslag is de plotselinge reactie als gevolg van een vasthakend, vastklemmend of verkeerd gericht zaagblad, die ertoe leidt dat een ongecontroleerde zaagmachine uit het werkstuk omhoogkomt en in de richting van de bedienende persoon beweegt;

– Als het zaagblad in de zich sluitende zaaggroef vasthaakt of vastklemt, wordt het geblokkeerd en slaat de motorcracht de zaagmachine in de richting van de bedienende persoon terug;

– Als het zaagblad in de zaaggroef wordt gedraaid of verkeerd wordt gericht, kunnen de tanden van de achterste zaagbladrand in het oppervlak van het werkstuk vasthaken, waardoor het zaagblad uit de zaaggroef beweegt en de zaagmachine terugspringt in de richting van de bedienende persoon.

Een terugslag is het gevolg van verkeerd gebruik of onjuiste gebruiksomstandigheden van de zaagmachine. Terugslag kan worden voorkomen door geschikte voorzorgsmaatregelen, zoals hieronder beschreven.

- ▶ **Houd de zaag vast en breng uw armen in een positie waarin u de terugslagkrachten kunt opvangen. Sta altijd aan de zijkant van het zaagblad, nooit het zaagblad in een lijn met uw lichaam brengen.** Bij een terugslag kan de zaag achteruit springen, maar de bedienende persoon kan door geschikte voorzorgsmaatregelen de terugslagkrachten beheersen.

- ▶ **Als het zaagblad vastklemt of als u de werkzaamheden onderbreekt, schakelt u de zaagmachine uit en houdt u deze rustig in het werkstuk totdat het zaagblad tot stilstand is gekomen. Probeer nooit om de zaagmachine uit het werkstuk te verwijderen of de machine achteruit te trekken zolang het zaagblad beweegt. Anders kan er een terugslag optreden.** Stel de oorzaak van het vastklemmen van het zaagblad vast en maak deze ongedaan.

56 | Nederlands

- ▶ **Als u een zaagmachine die in het werkstuk steekt weer wilt starten, centreert u het zaagblad in de zaaggroef en controleert u of de zaagtanden niet in het werkstuk zijn vastgehaakt.** Als het zaagblad vastklemt, kan het uit het werkstuk bewegen of een terugslag veroorzaken wanneer de zaagmachine opnieuw wordt gestart.
- ▶ **Ondersteun grote platen om het risico van een terugslag door een vastklemmend zaagblad te verminderen.** Grote platen kunnen onder hun eigen gewicht doorbuigen. Platen moeten aan beide zijden worden ondersteund, zowel in de buurt van de zaagopening als aan de rand.
- ▶ **Gebruik geen stompe of beschadigde zaagbladen.** Zaagbladen met stompe of verkeerd gerichte tanden veroorzaken door een te nauwe zaagopening een verhoogde wrijving, vastklemmen van het zaagblad of terugslag.
- ▶ **Draai voor het begin van de zaagwerkzaamheden de instellingen voor de zaagdiepte en de zaaghoek vast.** Als de instellingen tijdens het zagen veranderen, kan het zaagblad vastklemmen en kan er een terugslag optreden.
- ▶ **Wees bijzonder voorzichtig bij zaagwerkzaamheden in bestaande muren of andere plaatsen zonder voldoende zicht.** Het invallende zaagblad kan bij zaagwerkzaamheden in niet-zichtbare voorwerpen blokkeren en een terugslag veroorzaken.

Functie van onderste beschermkap

- ▶ **Controleer voor elk gebruik of de onderste beschermkap correct sluit. Gebruik de zaagmachine niet als de onderste beschermkap niet vrij kan bewegen en niet onmiddellijk sluit. Klem of bind de onderste beschermkap nooit in de geopende stand vast.** Als de zaagmachine op de vloer valt, kan de onderste beschermkap verboden worden. Open de beschermkap met de terugtrekhandel en controleer dat de kap vrij beweegt en dat deze bij alle zaaghoeken en zaagdiepten het zaagblad of andere delen niet aanraakt.
- ▶ **Controleer de functie van de veer voor de onderste beschermkap. Als de onderste beschermkap en de veer niet correct werken, dient u de zaagmachine te laten repareren voordat u deze gebruikt.** Beschadigde delen, plakkende aanslag of ophoping van spanen laten de onderste beschermkap vertraagd werken.
- ▶ **Open de onderste beschermkap met de hand alleen bij bijzondere snedes, zoals „inval- en haakse snedes”. Open de onderste beschermkap met de terugtrekhandel en laat deze los zodra het zaagblad in het werkstuk valt.** Bij alle andere zaagwerkzaamheden moet de onderste beschermkap automatisch werken.
- ▶ **Leg de zaagmachine niet op de werkbank of op de vloer zonder dat de onderste beschermkap het zaagblad bedekt.** Een onbeschermd uitlopend zaagblad beweegt de zaagmachine tegen de zaagrichting en zaagt wat er in de weg komt. Let op de uitlooptijd van de zaagmachine.

Extra waarschuwingen

- ▶ **Grijp niet met uw handen in de spaanafvoer.** U kunt zich aan ronddraaiende delen verwonden.

- ▶ **Werk met de zaagmachine niet boven uw hoofd.** Zo heeft u geen voldoende controle over het elektrische gereedschap.
- ▶ **Gebruik een geschikt detectieapparaat om verborgen stroom-, gas- of waterleidingen op te sporen of raadpleeg het plaatselijke energie- of waterleidingbedrijf.** Contact met elektrische leidingen kan tot brand of een elektrische schok leiden. Beschadiging van een gasleiding kan tot een explosie leiden. Breuk van een waterleiding veroorzaakt materiële schade.
- ▶ **Gebruik het elektrische gereedschap niet stationair.** Het is niet geconstrueerd voor gebruik met een zaagtafel.
- ▶ **Gebruik geen zaagbladen van HSS-staal.** Dergelijke zaagbladen kunnen gemakkelijk breken.
- ▶ **Zaag geen ijzermetaal.** Gloeiende spanen kunnen de stofafzuiging doen ontbranden.
- ▶ **Zet het werkstuk vast.** Een met spanvoorzieningen of een bankschroef vastgehouden werkstuk wordt beter vastgehouden dan u met uw hand kunt doen.
- ▶ **Wacht tot het elektrische gereedschap tot stilstand is gekomen voordat u het neerlegt.** Het inzetgereedschap kan vasthaken en dit kan tot het verlies van de controle over het elektrische gereedschap leiden.
- ▶ **Open de accu niet.** Er bestaat gevaar voor kortsluiting.



Bescherm de accu tegen hitte, bijvoorbeeld ook tegen voortdurend zonlicht, vuur, water en vocht. Er bestaat explosiegevaar.

- ▶ **Bij beschadiging en onjuist gebruik van de accu kunnen er dampen vrijkomen. Zorg voor frisse lucht en raadpleeg bij klachten een arts.** De dampen kunnen de luchtwegen irriteren.
- ▶ **Gebruik de accu alleen in combinatie met uw Bosch elektrische gereedschap.** Alleen zo wordt de accu tegen gevaarlijke overbelasting beschermd.
- ▶ **Door scherpe voorwerpen, zoals bijv. spijkers of schroevendraaiers of door krachtinwerking van buitenaf kan de accu beschadigd worden.** Het kan tot een interne kortsluiting leiden en de accu doen branden, roken, exploderen of oververhitten.

Product- en vermogensbeschrijving

Lees alle veiligheidswaarschuwingen en alle voorschriften. Als de waarschuwingen en voorschriften niet worden opgevolgd, kan dit een elektrische schok, brand of ernstig letsel tot gevolg hebben.

Vouw de uitvouwbare pagina met de afbeelding van het gereedschap open en laat deze pagina opengevouwen terwijl u de gebruiksaanwijzing leest.

Gebruik volgens bestemming

Het elektrische gereedschap is bestemd voor het met een vaste steun en een recht verlopende zaaglijn schulpen en afkorten en het zagen van verstek in hout.

Het licht van dit elektrische gereedschap is bestemd om het directe werkbereik van het elektrische gereedschap te verlichten en is niet geschikt voor ruimteverlichting in het huishouden.

Afgebeelde componenten

De componenten zijn genummerd zoals op de afbeelding van het elektrische gereedschap op de pagina met afbeeldingen.

- 1 Accu
- 2 Accu-ontgrendelingsknop
- 3 Inschakelblokkering voor aan/uit-schakelaar
- 4 Aan/uit-schakelaar
- 5 Binnenzekantsleutel
- 6 Blokkeerknop uitgaande as
- 7 Voetplaat
- 8 Bevestigingsschroef voor parallelaanslag
- 9 Schaalverdeling verstekhoek
- 10 Vleugelschroef voor vooraf instelbare verstekhoek
- 11 Zaagmarkering 45°
- 12 Zaagmarkering 0°
- 13 Beschermkap
- 14 Handgreep (geïsoleerd greepvlak)
- 15 Accu-oplaadindicatie
- 16 Indicatie temperatuurbewaking/bescherming tegen overbelasting
- 17 Vleugelschroef voor voorkeuze zaagdiepte
- 18 Zaagdiepteschaalverdeling
- 19 Verstelhendel voor pendelbeschermkap
- 20 Uitgaande as
- 21 Pendelbeschermkap
- 22 Opnameflens
- 23 Cirkelzaagblad
- 24 Spanflens
- 25 Spanschroef
- 26 Lamp „PowerLight“
- 27 Referentiemarkering voor verstekhoekinstelling
- 28 Bevestigingsschroef voor afzuigadapter
- 29 Afzuigadapter*
- 30 Afzuigslang*
- 31 Referentiemarkering voor zaagdiepte-instelling
- 32 Parallelaanslag/geleiderailadapter*
- 33 Paar lijmklemmen*
- 34 Geleidingsrail*

* Niet elk afgebeeld en beschreven toebehoren wordt standaard meegeleverd. Het volledige toebehoren vindt u in ons toebehorenprogramma.

Technische gegevens

Cirkelzaag	GKS 12V-26	
Productnummer	3 601 FA1 0..	
Nominale spanning	V=	12
Onbelast toerental	min ⁻¹	1400
Max. zaagdiepte		
– bij verstekhoek 0°	mm	26,5
– bij verstekhoek 45°	mm	17,0
* afhankelijk van gebruikte accu		
** beperkt vermogen bij temperaturen < 0 °C		

Cirkelzaag	GKS 12V-26	
Blokkering uitgaande as		●
Afmetingen voetplaat	mm	167 x 88
Max. zaagbladdiameter	mm	85
Min. zaagbladdiameter	mm	85
Max. zaagbladdikte	mm	0,7
Max. tanddikte/-zetting	mm	1,1
Min. tanddikte/-zetting	mm	1,0
Opnameboorgat	mm	15
Gewicht volgens EPTA-Procedure 01:2014	kg	1,3–1,6*
Toegestane omgevingstemperatuur		
– bij het laden	°C	0... +45
– bij het gebruik** en bij opslag	°C	–20... +50
Aanbevolen accu's		GBA 12V... GBA 10,8V...
Aanbevolen laadapparaten		GAL 12.. AL 11..
* afhankelijk van gebruikte accu		
** beperkt vermogen bij temperaturen < 0 °C		

Informatie over geluid en trillingen

Geluidsemisiewaarden vastgesteld volgens EN 60745-2-5. Het A-gewogen geluidsniveau van het gereedschap bedraagt kenmerkend: geluidsdrukniveau 90 dB(A); geluidsvermogen-niveau 101 dB(A). Onzekerheid K = 3 dB.

Draag een gehoorbescherming.

Totale trillingswaarden a_{hv} (vectorsom van drie richtingen) en onzekerheid K bepaald volgens EN 60745-2-5:
Zagen van hout: $a_{hv} = 2,5 \text{ m/s}^2$, $K = 1,5 \text{ m/s}^2$

Het in deze gebruiksaanwijzing vermelde trillingsniveau is gemeten met een volgens EN 60745 genormeerde meetmethode en kan worden gebruikt om elektrische gereedschappen met elkaar te vergelijken. Het is ook geschikt voor een voorlopige inschatting van de trillingsbelasting.

Het aangegeven trillingsniveau representeert de voornaamste toepassingen van het elektrische gereedschap. Als echter het elektrische gereedschap wordt gebruikt voor andere toepassingen, met verschillende accessoires, met afwijkende inzetgereedschappen of onvoldoende onderhoud, kan het trillingsniveau afwijken. Dit kan de trillingsbelasting gedurende de gehele arbeidsperiode duidelijk verhogen.

Voor een nauwkeurige schatting van de trillingsbelasting moet ook rekening worden gehouden met de tijd waarin het gereedschap uitgeschakeld is, of waarin het gereedschap wel loopt, maar niet werkelijk wordt gebruikt. Dit kan de trillingsbelasting gedurende de gehele arbeidsperiode duidelijk verminderen.

Leg aanvullende veiligheidsmaatregelen ter bescherming van de bediener tegen het effect van trillingen vast, zoals: Onderhoud van elektrische gereedschappen en inzetgereedschappen, warm houden van de handen, organisatie van het arbeidsproces.

Montage

Accu opladen

- **Gebruik alleen de oplaadapparaten die op de toebehorenpagina vermeld staan.** Alleen deze oplaadapparaten zijn afgestemd op de bij het elektrische gereedschap gebruikte lithiumionaccu.

Opmerking: De accu wordt gedeeltelijk opgeladen geleverd. Om de volledige capaciteit van de accu te verkrijgen, laadt u voor het eerste gebruik de accu volledig in het oplaadapparaat op.

De lithiumionaccu kan op elk moment worden opgeladen zonder de levensduur te verkorten. Een onderbreking van het opladen schaadt de accu niet.

De lithiumionaccu is door middel van „Electronic Cell Protection (ECP)” beschermd tegen te sterk ontladen. Als de accu leeg is, wordt het elektrische gereedschap door een veiligheidsschakeling uitgeschakeld. Her inzetgereedschap beweegt niet meer.

- **Druk na het automatisch uitschakelen van het elektrische gereedschap niet meer op de aan/uit-schakelaar.** De accu kan anders beschadigd worden.

Neem de voorschriften ten aanzien van de afvalverwijdering in acht.

Accu verwijderen

De accu **1** beschikt over twee vergrendelingsstanden die moeten voorkomen dat de accu bij het onbedoeld indrukken van de accuontgrendelingsknop **2** uit de machine valt. Zolang de accu in het elektrische gereedschap is geplaatst, wordt deze door een veer op de juiste plaats gehouden.

Als u de accu **1** wilt verwijderen, drukt u op de ontgrendelingsknop **2** en trekt u de accu naar achteren uit het elektrische gereedschap. **Forceer daarbij niet.**

Accu-oplaadindicatie

De drie groene LED's van de accuoplaadindicatie **15** geven de oplaadtoestand van de accu **1** aan. Om veiligheidsredenen kan de oplaadtoestand alleen worden opgevraagd als het elektrische gereedschap stilstaat.

Druk de aan/uit-schakelaar **4** half of helemaal in om de oplaadtoestand aan te geven.

LED	Capaciteit
Permanent licht 3 x groen	≥ 2/3
Permanent licht 2 x groen	≥ 1/3
Permanent licht 1 x groen	< 1/3
Knipperlicht 1 x groen	Reserve

Als er na het indrukken van de aan/uit-schakelaar **4** geen led brandt, is de accu defect en moet deze worden vervangen.

Circlezaagblad inzetten of vervangen

- **Neem altijd voor werkzaamheden aan het elektrische gereedschap de accu uit het gereedschap.**
- **Draag werkhandschoenen bij de montage van het zaagblad.** Bij het aanraken van het zaagblad bestaat verwondingsgevaar.

- **Gebruik alleen zaagbladen die voldoen aan de in deze gebruiksaanwijzing aangegeven eisen.**

- **Gebruik in geen geval slijpschijven als inzetgereedschap.**

Zaagblad kiezen

Een overzicht van geadviseerde zaagbladen vindt u aan het einde van deze gebruiksaanwijzing.

Zaagblad demonteren (zie afbeelding A)

Leg het elektrische gereedschap voor het wisselen van toebehoren bij voorkeur op de voorzijde van het motorhuis.

- Druk op de asblokkeerknop **6** en houd deze ingedrukt.
- **Bedien de asblokkeerknop 6 alleen als de uitgaande as stilstaat.** Anders kan het elektrische gereedschap beschadigd raken.
- Draai met de inbussleutel **5** de spanschroef **25** in draairichting **⚙** naar buiten.
- Draai de pendelbeschermkap **21** terug en houd deze vast.
- Neem de spanflens **24** en het zaagblad **23** van de uitgaande as **20**.

Zaagblad monteren (zie afbeelding A)

Leg het elektrische gereedschap voor het wisselen van toebehoren bij voorkeur op de voorzijde van het motorhuis.

- Reinig het zaagblad **23** en alle te monteren spandelen.
- Draai de pendelbeschermkap **21** terug en houd deze vast.
- Zet het zaagblad **23** op de opnameflens **22**. De zaagrichting van de tanden (pijlrichting op het zaagblad) en draairichtingspijl op de pendelbeschermkap **21** moeten overeenkomen.
- Breng de spanflens **24** aan en draai de spanschroef **25** in draairichting **⚙** in. Let op de juiste inbouwpositie van opnameflens **22** en spanflens **24**.
- Druk op de asblokkeerknop **6** en houd deze ingedrukt.
- Draai met de inbussleutel **5** de spanschroef **25** in draairichting **⚙** vast. Het aandraaimoment moet 6–9 Nm bedragen, dat komt overeen met handvast plus een ¼ omdraaiing.

Afzuiging van stof en spanen

- **Neem altijd voor werkzaamheden aan het elektrische gereedschap de accu uit het gereedschap.**

- Stof van materialen zoals loodhoudende verf, enkele houtsoorten, mineralen en metaal kunnen schadelijk voor de gezondheid zijn. Aanraking of inademing van stof kan leiden tot allergische reacties en/of ziekten van de ademwegen van de gebruiker of personen die zich in de omgeving bevinden.

Bepaalde soorten stof, bijvoorbeeld van eiken- en beukenhout, gelden als kankerverwekkend, in het bijzonder in combinatie met toevoegingsstoffen voor houtbehandeling (chromaat en houtbeschermingsmiddelen). Asbesthoudend materiaal mag alleen door bepaalde vakmensen worden bewerkt.

- Om een hoge graad van stofafzuiging te bereiken, gebruikt u een geschikte zuiger samen met dit elektrische gereedschap.
- Zorg voor een goede ventilatie van de werkplek.

- Er wordt geadviseerd om een ademmasker met filterklasse P2 te dragen.
- Neem de in uw land geldende voorschriften voor de te bewerken materialen in acht.

Afzuigadapter monteren (zie afbeelding B)

Bevestig de afzuigadapter **29** met de bevestigingsschroef **28** op de voetplaat **7**.

Aan de afzuigadapter **29** kan een afzuigslang met een diameter van 19 mm worden aangesloten.

- ▶ **De afzuigadapter mag niet zonder aangesloten externe afzuiging gemonteerd zijn.** Het afzuigkanaal kan anders verstopt raken.
- ▶ **Aan de afzuigadapter mag geen stofzak worden aangesloten.** Het afzuigstelsel kan anders verstopt raken.

Reinig de afzuigadapter **29** regelmatig om een optimale afzuiging te waarborgen.

Externe afzuiging

Verbind de afzuigslang **30** met een stofzuiger (toebehoren). Een overzicht van aansluitingen op verschillende stofzuigers vindt u aan het einde van deze gebruiksaanwijzing.

De stofzuiger moet geschikt zijn voor het te bewerken materiaal.

Gebruik bij het afzuigen van voor de gezondheid bijzonder gevaarlijk, kankerverwekkend of droog stof een speciale zuiger.

Gebruik

Functies

- ▶ **Neem altijd voor werkzaamheden aan het elektrische gereedschap de accu uit het gereedschap.**

Zaagdiepte instellen (zie afbeelding C)

- ▶ **Pas de zaagdiepte aan de dikte van het werkstuk aan.** Er dient minder dan een volledige tandhoogte onder het werkstuk zichtbaar te zijn.

Draai de vleugelschroef **17** los. Voor een kleinere zaagdiepte trekt u het elektrische gereedschap van de voetplaat **7** weg. Voor een grotere slijpdiepte duwt u het elektrische gereedschap naar de voetplaat **7** toe. Stel de gewenste maat op de zaagdiepteschaalverdeling **18** in. Draai de vleugelschroef **17** weer vast.

Gebruik bij de instelling van de zaagdiepte de referentiemarkering **31** aan de zijkant van de zaagdiepteschaal **18**.

Verstekhoek instellen

Leg het elektrische gereedschap bij voorkeur op de voorzijde van de beschermkap **13**.

Draai de vleugelschroef **10** los. Draai de zaag opzij. Stel de gewenste maat op de schaalverdeling **9** in. Draai de vleugelschroef **10** weer vast.

Gebruik bij de instelling van de verstekhoek de referentiemarkering **27** (bovenkant van de houder).

Opmerking: Bij het verstekzagen is de zaagdiepte kleiner dan de op de zaagdiepteschaalverdeling **18** aangegeven waarde.

Zaagmarkeringen

De zaagmarkering **0° 12** geeft de stand van het zaagblad bij haaks zagen aan. De zaagmarkering **45° 11** geeft de stand van het zaagblad bij het zagen onder een hoek van 45° aan.

Ingebruikneming

Accu plaatsen

- ▶ **Gebruik alleen originele Bosch-lithiumionaccu's met de op het typeplaatje van het elektrische gereedschap aangegeven spanning.** Het gebruik van andere accu's kan tot verwondingen en brandgevaar leiden.

Duw de opgeladen accu **1** van voren in de voet van het elektrische gereedschap. Druk de accu volledig in de voet tot de rode streep niet meer zichtbaar is en de accu veilig vergrendeld is.

In- en uitschakelen

Als u het elektrische gereedschap wilt **inschakelen** bedient u **eerst** de inschakelblokkering **3** en drukt u **vervolgens** de aan/uit-schakelaar **4** in en houdt u deze ingedrukt.

Als u het elektrische gereedschap wilt **uitschakelen** laat u de aan/uit-schakelaar **4** los.

Opmerking: Om veiligheidsredenen kan de aan/uit-schakelaar **4** van de machine niet worden vergrendeld, maar moet deze tijdens het gebruik voortdurend ingedrukt blijven.

Om energie te besparen, schakelt u het elektrische gereedschap alleen in wanneer u het gebruikt.

Snelstop

Een geïntegreerde snelstop verkort het uitlopen van het zaagblad na het uitschakelen van het elektrische gereedschap.

Indicatie voor temperatuurbewaking/bescherming tegen overbelasting

De rode led-indicatie **16** helpt u de accu tegen oververhitting en de motor tegen overbelasting te beschermen.

Als de led-indicatie **16 continu rood** brandt, is de temperatuur van de accu te hoog en wordt het elektrische gereedschap automatisch uitgeschakeld.

- Schakel het elektrische gereedschap uit.
- Laat de accu afkoelen voordat u verder werkt.

Knippert de led-indicatie **16 rood**, is het elektrische gereedschap geblokkeerd en wordt het automatisch uitgeschakeld.

Trek het elektrische gereedschap uit het werkstuk.

Zodra de blokkering verholpen is, werkt het elektrische gereedschap verder.

Bescherming tegen te sterk ontladen

De lithiumionaccu is door middel van „Electronic Cell Protection (ECP)” beschermd tegen te sterk ontladen. Als de accu leeg is, wordt het elektrische gereedschap door een veiligheidsschakeling uitgeschakeld. Het inzetgereedschap beweegt niet meer.

LED-werklampje inschakelen

De lamp **26** brandt als de aan/uit-schakelaar **4** licht of volledig is ingedrukt. Met de lamp kan de plaats waar wordt gewerkt bij ongunstige lichtomstandigheden worden verlicht.

60 | Nederlands

Tips voor de werkzaamheden

Bescherm de zaagbladen tegen schokken en stoten.

Geleid het elektrische gereedschap gelijkmatig en licht duwend in de zaagrichting. Te sterk duwen vermindert de levensduur van de inzetgereedschappen aanzienlijk en kan het elektrische gereedschap schaden.

De zaagcapaciteit en de zaagkwaliteit zijn in belangrijke mate afhankelijk van de toestand en de tandvorm van het zaagblad. Gebruik daarom alleen scherpe en voor het te bewerken materiaal geschikte zaagbladen.

Hout zagen

De juiste keuze van het zaagblad is afhankelijk van de houtsoort en houtkwaliteit en van de vraag of er moet worden geschulpt of afgekort.

Bij het in de lengte zagen van vurenhout ontstaan lange, spiraalvormige spanen.

Beuken- en eikenhoutstof is bijzonder gevaarlijk voor de gezondheid. Werk daarom alleen met stofafzuiging.

Zagen met parallelgeleider (zie afbeelding D)

Met de parallelgeleider **32** kunt u nauwkeurig zagen langs een werkstukrand en stroken op dezelfde maat zagen.

Stel de gewenste zaagbreedte aan de buitenste kant van de voetplaat met behulp van de schaal op de geleidingen van de parallelaanslag/geleiderailadapter in (zie afbeelding D).

Zagen met hulpgeleider (zie afbeelding F)

Voor het bewerken van grote werkstukken of het zagen van rechte randen kunt u een plank of een plint als hulpgeleider op het werkstuk bevestigen en de cirkelzaag met de voetplaat langs de hulpgeleider bewegen.

Zagen met geleidingsrail (zie afbeelding E)

Met de geleidingsrail **34** kunt u in een rechte lijn zagen.

Opmerking: Gebruik de geleidingsrail **34** alleen voor haaks zagen. Bij het zagen van verstek kunt u de geleidingsrail **34** beschadigen.

De hechtlaag voorkomt wegglijden van de geleidingsrail en beschermt het werkstukoppervlak. Dankzij de laag op de geleidingsrail glijdt het elektrische gereedschap gemakkelijk.

Bevestig de geleiderail **34** met geschikte spaninrichtingen, bijv. schroefklemmen, op het werkstuk. Plaats het elektrische gereedschap met gemonteerde geleiderailadapter op de geleiderail.

Opmerking: Monteer de parallelaanslag/geleiderailadapter **32** met het Bosch-logo naar onderen op het elektrische gereedschap.

De geleidingsrail 34 mag aan de aan te zagen kant van het werkstuk niet uitsteken.

Schakel het elektrische gereedschap in en geleid het gelijkmatig en licht duwend in de zaagrichting.

Werken met parallelaanslag/geleiderailadapter en afzuigslang

Monteer eerst de afzuigadapter **29** met afzuigslang **30** en daarna de parallelaanslag/geleiderailadapter **32**.

Opmerking: Gebruik voor het bevestigen van de parallelaanslag/geleiderailadapter **32** en van de afzuigadapter **29** alleen de daarvoor bestemde schroeven!

Aanwijzingen voor de optimale omgang met de accu

Bescherm de accu tegen vocht en water.

Bewaar de accu alleen bij een temperatuur tussen $-20\text{ }^{\circ}\text{C}$ en $50\text{ }^{\circ}\text{C}$. Laat de accu bijvoorbeeld in de zomer niet in de auto liggen.

Reinig de ventilatieopeningen van de accu af en toe met een zachte, schone en droge doek.

Een duidelijk kortere gebruiksduur na het opladen duidt erop dat de accu versleten is en moet worden vervangen.

Neem de voorschriften ten aanzien van de afvalverwijdering in acht.

Onderhoud en service**Onderhoud en reiniging**

► **Neem altijd de accu uit het elektrische gereedschap voor werkzaamheden aan het gereedschap (zoals het uitvoeren van onderhoud en het wisselen van inzetgereedschap) en voor het vervoeren en opbergen van het gereedschap.** Bij per ongeluk bedienen van de aan/uitschakelaar bestaat verwondingsgevaar.

► **Houd het elektrische gereedschap en de ventilatieopeningen altijd schoon om goed en veilig te werken.**

De pendelbeschermkap moet altijd vrij kunnen bewegen en vanzelf kunnen sluiten. Houd daarom de omgeving rond de pendelbeschermkap altijd schoon. Verwijder stof en spanen door uitblazen met perslucht of met een kwast.

Zaagbladen zonder bekledingslaag kunnen door middel van een dunne laag zuurvrije olie worden beschermd tegen roest aanslag. Verwijder de olie weer voor het zagen, omdat het hout anders vlekken krijgt.

Hars- of lijmresten op het zaagblad schaden de zaagkwaliteit. Reinig daarom zaagbladen meteen na het gebruik.

Klantenservice en gebruiksdvieszen

Onze klantenservice beantwoordt uw vragen over reparatie en onderhoud van uw product en over vervangingsonderdelen. Explosietekeningen en informatie over vervangingsonderdelen vindt u ook op:

www.bosch-pt.com

Het Bosch-team voor gebruiksdvieszen helpt u graag bij vragen over onze producten en toebehoren.

Vermeld bij vragen en bestellingen van vervangingsonderdelen altijd het uit tien cijfers bestaande productnummer volgens het typeplaatje van het product.

Nederland

Tel.: (076) 579 54 54

Fax: (076) 579 54 94

E-mail: gereedschappen@nl.bosch.com

België

Tel.: (02) 588 0589

Fax: (02) 588 0595

E-mail: outillage.gereedschap@be.bosch.com

Vervoer

Op de meegeleverde lithiumionaccu's zijn de eisen voor het vervoer van gevaarlijke stoffen van toepassing. De accu's kunnen door de gebruiker zonder verdere voorwaarden over de weg worden vervoerd.

Bij de verzending door derden (bijv. luchtvervoer of expeditiebedrijf) moeten bijzondere eisen ten aanzien van verpakking en markering in acht worden genomen. In deze gevallen moet bij de voorbereiding van de verzending een deskundige voor gevaarlijke goederen worden geraadpleegd.

Verzend accu's alleen als de behuizing onbeschadigd is. Plak blootliggende contacten af en verpak de accu zodanig dat deze niet in de verpakking beweegt.

Neem ook eventuele overige nationale voorschriften in acht.

Afvalverwijdering



Elektrische gereedschappen, accu's, toebehoren en verpakkingen moeten op een voor het milieu verantwoorde wijze worden hergebruikt.

Gooi elektrische gereedschappen, accu's en batterijen niet bij het huisvuil.

Alleen voor landen van de EU:



Volgens de Europese richtlijn 2012/19/EU moeten niet meer bruikbare elektrische gereedschappen en volgens de Europese richtlijn 2006/66/EG moeten defecte of lege accu's en batterijen apart worden ingezameld en op een voor het milieu verantwoorde wijze worden hergebruikt.

Accu's en batterijen:



Li-ion:

Lees de aanwijzingen in het gedeelte „Vervoer”, pagina 61 en neem deze in acht.

Wijzigingen voorbehouden.

Dansk

Sikkerhedsinstrukser

Generelle sikkerhedsinstrukser til el-værktøj

⚠ ADVARSEL Læs alle sikkerhedsinstrukser og anvisninger. I tilfælde af manglende overholdelse af sikkerhedsinstrukserne og anvisningerne er der risiko for elektrisk stød, brand og/eller alvorlige kvæstelser.

Opbevar alle sikkerhedsinstrukser og anvisninger til senere brug.

Det i sikkerhedsinstrukserne benyttede begreb „el-værktøj” refererer til netdrevet el-værktøj (med netkabel) og akkudrevet el-værktøj (uden netkabel).

Sikkerhed på arbejdspladsen

- ▶ **Sørg for, at arbejdsområdet er rent og rigtigt belyst.** Uorden eller uoplyste arbejdsområder øger faren for uheld.
- ▶ **Brug ikke el-værktøjet i eksplosionsfarlige omgivelser, hvor der findes brændbare væsker, gasser eller støv.** El-værktøj kan slå gnister, der kan antænde støv eller damp.
- ▶ **Sørg for, at andre personer og ikke mindst børn holdes væk fra arbejdsområdet, når maskinen er i brug.** Hvis man distraheres, kan man miste kontrollen over maskinen.

Elektrisk sikkerhed

- ▶ **El-værktøjets stik skal passe til kontakten. Stikket må under ingen omstændigheder ændres. Brug ikke adapterstik sammen med jordforbundet el-værktøj.** Uændrede stik, der passer til kontakterne, nedsætter risikoen for elektrisk stød.
- ▶ **Undgå kropskontakt med jordfusede overflader som f. eks. rør, radiatorer, komfurer og køleskabe.** Hvis din krop er jordforbundet, øges risikoen for elektrisk stød.
- ▶ **Maskinen må ikke udsættes for regn eller fugt.** Indtrængning af vand i et el-værktøj øger risikoen for elektrisk stød.
- ▶ **Brug ikke ledningen til formål, den ikke er beregnet til (f. eks. må man aldrig bære el-værktøjet i ledningen, hænge el-værktøjet op i ledningen eller rykke i ledningen for at trække stikket ud af kontakten). Beskyt ledningen mod varme, olie, skarpe kanter eller maskindele, der er i bevægelse.** Beskadigede eller udviklede ledninger øger risikoen for elektrisk stød.
- ▶ **Hvis el-værktøjet benyttes i det fri, må der kun benyttes en forlængerledning, der er egnet til udendørs brug.** Brug af forlængerledning til udendørs brug nedsætter risikoen for elektrisk stød.
- ▶ **Hvis det ikke kan undgås at bruge el-værktøjet i fugtige omgivelser, skal der bruges et HFI-relæ.** Brug af et HFI-relæ reducerer risikoen for at få elektrisk stød.

Personlig sikkerhed

- ▶ **Det er vigtigt at være opmærksom, se, hvad man laver, og bruge el-værktøjet fornuftigt. Brug ikke noget el-værktøj, hvis du er træt, har nydt alkohol eller er påvirket af medikamenter eller euforiserende stoffer.** Få sekunders uopmærksomhed ved brug af el-værktøj kan føre til alvorlige personskader.
- ▶ **Brug beskyttelsesudstyr og hav altid beskyttelsesbriller på.** Brug af sikkerhedsudstyr som f. eks. støvmaske, skridsikkert fodtøj, beskyttelseshjelm eller høreværn afhængig af maskintype og anvendelse nedsætter risikoen for personskader.
- ▶ **Undgå utilsigtet igangsætning. Kontrollér, at el-værktøjet er slukket, før du tilslutter det til strømtilførslen og/eller akkuen, løfter eller bærer det.** Undgå at bære el-værktøjet med fingeren på afbryderen og sørg for, at el-værktøjet ikke er tændt, når det sluttes til nettet, da det øger risikoen for personskader.

62 | Dansk

- ▶ **Gør det til en vane altid at fjerne indstillingsværktøj eller skruenøgle, før el-værktøjet tændes.** Hvis et stykke værktøj eller en nøgle sidder i en roterende maskindel, er der risiko for personskader.
- ▶ **Undgå en anormal legemsposition. Sørg for at stå sikkert, mens der arbejdes, og kom ikke ud af balance.** Dermed har du bedre muligheder for at kontrollere el-værktøjet, hvis der skulle opstå uventede situationer.
- ▶ **Brug egnet arbejdstøj. Undgå løse beklædningsgenstande eller smykker. Hold hår, tøj og handsker væk fra dele, der bevæger sig.** Dele, der er i bevægelse, kan gribe fat i løstsiddende tøj, smykker eller langt hår.
- ▶ **Hvis støvudsugnings- og opsamlingsudstyr kan monteres, er det vigtigt, at dette tilsluttes og benyttes korrekt.** Brug af en støvopsugning kan reducere støvmængden og dermed den fare, der er forbundet støv.

Omhyggelig omgang med og brug af el-værktøj

- ▶ **Undgå overbelastning af maskinen. Brug altid et el-værktøj, der er beregnet til det stykke arbejde, der skal udføres.** Med det passende el-værktøj arbejder man bedst og mest sikkert inden for det angivne effektområde.
- ▶ **Brug ikke et el-værktøj, hvis afbryder er defekt.** Et el-værktøj, der ikke kan startes og stoppes, er farlig og skal repareres.
- ▶ **Træk stikket ud af stikkontakten og/eller fjern akkuen, inden maskinen indstilles, der skiftes tilbehørsdele, eller maskinen lægges fra.** Disse sikkerhedsforanstaltninger forhindrer utilsigtet start af el-værktøjet.
- ▶ **Opbevar ubenyttet el-værktøj uden for børns rækkevidde. Lad aldrig personer, der ikke er fortrolige med maskinen eller ikke har gennemlæst disse instrukser, benytte maskinen.** El-værktøj er farligt, hvis det benyttes af ukyndige personer.
- ▶ **El-værktøjet bør vedligeholdes omhyggeligt. Kontroller, om bevægelige maskindele fungerer korrekt og ikke sidder fast, og om delene er brækket eller beskadiget, således at el-værktøjets funktion påvirkes. Få beskadigede dele repareret, inden maskinen tages i brug.** Mange uheld skyldes dårligt vedligeholdte el-værktøjer.
- ▶ **Sørg for, at skæreværktøjer er skarpe og rene.** Omhyggeligt vedligeholdte skæreværktøjer med skarpe skærekanter sætter sig ikke så hurtigt fast og er nemmere at føre.
- ▶ **Brug el-værktøj, tilbehør, indsatsværktøj osv. iht. disse instrukser. Tag hensyn til arbejdsforholdene og det arbejde, der skal udføres.** Anvendelse af el-værktøjet til formål, som ligger uden for det fastsatte anvendelsesområde, kan føre til farlige situationer.

Omhyggelig omgang med og brug af akku-værktøj

- ▶ **Oplad kun akku'er i ladeaggregater, der er anbefalet af fabrikanten.** Et ladeaggregat, der er egnet til en bestemt type batterier, må ikke benyttes med andre batterier – brandfare.
- ▶ **Brug kun de akku'er, der er beregnet til el-værktøjet.** Brug af andre akku'er øger risikoen for personskader og er forbundet med brandfare.

- ▶ **Ikke benyttede akku'er må ikke komme i berøring med kontorclips, mønter, nøgler, søm, skruer eller andre små metalgenstande, da disse kan kortslutte kontakterne.** En kortslutning mellem batteri-kontakterne øger risikoen for personskader i form af forbrændinger.
- ▶ **Hvis akku'en anvendes forkert, kan der slippe væske ud af akku'en. Undgå at komme i kontakt med denne væske. Hvis det alligevel skulle ske, skylles med vand. Søg læge, hvis væsken kommer i øjnene.** Akku-væske kan give hudirritation eller forbrændinger.

Service

- ▶ **Sørg for, at el-værktøj kun repareres af kvalificerede fagfolk og at der kun benyttes originale reservedele.** Dermed sikres størst mulig maskinsikkerhed.

Sikkerhedsforskrifter for rundsav**Savning**

- ▶ **FARE! Berør ikke saveområdet eller savklingen.**
- ▶ **Stik ikke fingrene ind under emnet.** Beskyttelseskærmen kan ikke beskytte dig mod savklingen under emnet.
- ▶ **Tilpas snitdybden i forhold til emnets tykkelse.** Mindre end en hel tandhøjde skal kunne ses under emnet.
- ▶ **Hold aldrig det emne, der skal saves i, i hånden eller hen over benet. Sikre emnet på en stabil holder.** Det er vigtigt at fastgøre emnet godt for at minimere fare for kropskontakt, klemning af savklinge eller tab af kontrol.
- ▶ **Hold altid elværktøjet i de isolerede gribeblader, når du udfører arbejde, hvor indsatsværktøjet kan ramme skjulte strømledninger.** Ved berøring med spændingsførende ledninger bliver også elværktøjets metaldele spændingsførende, hvilket kan føre til stød.
- ▶ **Anvend altid et anslag eller en lige kantføring til længdeskæring.** Dette forbedrer snitnøjagtigheden og reducerer muligheden for, at savklingen sætter sig i klemme.
- ▶ **Brug altid savklinger i den rigtige størrelse og med passende holderform (f.eks. rombisk eller rund).** Savklinger, der ikke passer til savens monteringsdele, gør, at du mister kontrollen over maskinen.
- ▶ **Anvend aldrig beskadigede eller forkerte savklinge-spændeskiver eller -skruer.** Savklinge-spændeskiverne og -skruerne er konstrueret specielt til din sav for at sikre optimal ydelse og driftssikkerhed.
- ▶ **Tilbageslag – Årsager og tilsvarende sikkerhedsinstrukser**
 - et tilbageslag er den pludselige reaktion som følge af en fastsiddende, fastklemmende eller forkert indstillet savklinge, der medfører, at en ukontrolleret sav løfter sig og bevæger sig ud hen imod betjeningspersonen;
 - hvis savklingen sætter sig fast eller kommer i klemme i den lukkede savspalte, blokerer den, og motorkraften slår saven tilbage hen imod betjeningspersonen;
 - drejes savklingen i savsnittet eller indstilles den forkert der, kan tænderne i den bageste kant på savklingen sætte sig fast i emnets overflade, hvorved savklingen bevæger sig ud af savspalten, og saven springer tilbage hen imod betjeningspersonen.

Et tilbageslag er en følge af en forkert eller fejlagtig brug af saven. Det kan forhindres ved at træffe egnede sikkerhedsforanstaltninger, der beskrives i det følgende.

- ▶ **Hold godt fast om saven, og anbring armene, så du kan opfange eventuelle tilbageslagskræfter. Hold dig altid på siden af savklingen, og anbring dig aldrig i lige linje med savklingen.** I tilfælde af tilbageslag kan saven springe tilbage. Disse kræfter kan dog forebygges ved at træffe korrekte sikkerhedsforanstaltninger.
- ▶ **Sidder savklingen i klemme eller afbryder du arbejdet, slukkes saven og saven holdes roligt i emnet, til savklingen er stoppet. Forsøg aldrig at fjerne saven fra emnet eller at trække den tilbage, så længe savklingen bevæger sig, ellers kan der opstå et tilbageslag.** Lokalisér og afhjælp årsagen til, at savklingen sidder i klemme.
- ▶ **Ønsker du at starte en sav, der sidder i emnet, centres savklingen i savspalten, hvorefter det kontrolleres, at savtænderne ikke sidder fast i emnet.** Sidder savklingen i klemme, kan den bevæge sig ud af emnet eller føre til et tilbageslag, hvis saven startes igen.
- ▶ **Understøt store plader for at reducere risikoen for et tilbageslag som følge af en fastsiddende savklinge.** Store plader kan bøje sig under deres egen vægt. Plader skal støttes på begge sider, både i nærheden af savspalten og ved kanten.
- ▶ **Anvend ikke uskarpe eller beskadigede savklinger.** Savklinger med uskarpe eller forkert indstillede tænder fører til øget friktion, fastklemning af savklingen og tilbageslag, fordi savspalten er for smal.
- ▶ **Spænd snitdybde- og snitvinkelindstillingerne, før savarbejdet påbegyndes.** Ændrer indstillingerne sig under savarbejdet, kan savklingen sætte sig i klemme, hvilket kan føre til et tilbageslag.
- ▶ **Vær særlig forsigtig, når der saves i bestående vægge eller andre områder, hvor man ikke har direkte indblik.** Den neddykkende savklinge kan blokere i forbindelse med savning i skjulte genstande, hvilket kan føre til et tilbageslag.

Funktion af den nederste beskyttelsesskærm

- ▶ **Kontrollér altid før brug, at den nederste beskyttelsesskærm lukker korrekt. Anvend ikke saven, hvis den nederste beskyttelsesskærm ikke kan bevæges frit og den ikke lukker med det samme. Klem eller bind aldrig den nederste beskyttelsesskærm fast i åben position.** Falder saven utilsigtet ned på jorden, kan den nederste beskyttelsesskærm deformeres. Åben beskyttelsesskærmen med tilbagetræksarmen og sørg for at sikre, at den bevæger sig frit og at hverken savklingen eller andre dele berøres, uafhængigt af snitvinklerne.
- ▶ **Kontrollér fjederfunktionen for den nederste beskyttelsesskærm. Sørg for at få saven vedligeholdt før brug, hvis den nederste beskyttelsesskærm og fjederen ikke fungerer korrekt.** Beskadigede dele, klæbrige aflejringer eller ophobede spåner er med til, at den nederste beskyttelsesskærm arbejder forsinket.
- ▶ **Åbn kun den nederste beskyttelsesskærm i særlige situationer som f.eks. „dyk- og vinkelsnit“. Åbn den nederste beskyttelsesskærm med tilbagetræknings-**

håndtaget, og slip det, så snart savklingen er dykket ned i emnet. Ved alle andre saveopgaver skal den nederste beskyttelsesskærm fungere automatisk.

- ▶ **Saven må kun lægges fra på værktøjsbænken eller gulvet, hvis den nederste beskyttelsesskærm dækker over savklingen.** En ubeskyttet, efterløbende savklinge bevæger saven mod snitretningen og saver i alt, hvad der kommer i nærheden af saven. Overhold savens efterløbstid.

Ekstra advarselshenvisninger

- ▶ **Stik ikke fingrene ind i spånudkastningsåbningen.** Du kan blive kvæstet af roterende dele.
- ▶ **Arbejd ikke med saven over hovedhøjde.** Da du i denne position ikke har nogen tilstrækkelig kontrol over el-værktøjet.
- ▶ **Anvend egnede søgeinstrumenter til at finde frem til skjulte forsyningsledninger eller kontakt det lokale forsyningselskab.** Kontakt med elektriske ledninger kan føre til brand og elektrisk stød. Beskadigelse af en gasledning kan føre til eksplosion. Beskadigelse af en vandleddning kan føre til materiel skade.
- ▶ **Anvend ikke el-værktøjet stationært.** Det er ikke beregnet til drift med savebord.
- ▶ **Anvend ikke savklinger af HSS-stål.** Sådanne savklinger kan let brække.
- ▶ **Sav ikke i jernmetaller.** Glødende spåner kan antænde støvopsugning.
- ▶ **Sikr emnet.** Et emne holdes bedre fast med spændeanordninger eller skruestik end med hånden.
- ▶ **El-værktøjet må først lægges fra, når det står helt stille.** Indsatsværktøjet kan sætte sig i klemme, hvilket kan medføre, at man taber kontrollen over el-værktøjet.
- ▶ **Åben ikke akkuen.** Fare for kortslutning.



Beskyt akkuen mod varme (f.eks. også mod varme solstråler, brand, vand og fugtighed). Fare for eksplosion.

- ▶ **Beskadiges akkuen eller bruges den forkert, kan der sive dampe ud. Tilfør frisk luft og søg læge, hvis du føler dig utilpas.** Dampene kan irritere luftvejene.
- ▶ **Anvend kun akkuen i forbindelse med dit Bosch el-værktøj.** Kun på denne måde beskyttes akkuen mod farlig overbelastning.
- ▶ **Akkuen kan blive beskadiget af spidse genstande som f.eks. nåle eller skruetrækkere eller ekstern kraftpåvirkning.** Der kan opstå indvendig kortslutning, så akkuen kan antændes, ryge, eksplodere eller overophedes.

Beskrivelse af produkt og ydelse



Læs alle sikkerhedsinstrukser og anvisninger. I tilfælde af manglende overholdelse af sikkerhedsinstrukserne og anvisningerne er der risiko for elektrisk stød, brand og/eller alvorlige kvæstelser.

Klap venligst foldesiden med illustration af produktet ud og lad denne side være foldet ud, mens du læser betjeningsvejledningen.

Beregnet anvendelse

El-værktøjet er beregnet til – på et fast underlag – at udføre længde- og tværsnit med lige snitforløb og geringsnit i træ.

Lyset på el-værktøjet er beregnet til at oplyse el-værktøjets umiddelbare arbejdsområde og er ikke beregnet som rumbelysning i private hjem.

Illustrerede komponenter

Nummereringen af de illustrerede komponenter refererer til illustrationen af el-værktøjet på illustrationssiden.

- 1 Akku
- 2 Akku-udløserknop
- 3 Kontaktspærre til start-stop-kontakt
- 4 Start-stop-kontakt
- 5 Unbraconøglen
- 6 Spindel-låsetaste
- 7 Grundplade
- 8 Monteringssskrue til parallelanslag
- 9 Skala geringsvinkel
- 10 Vingeskrue til indstilling af geringsvinkel
- 11 Snitmarkering 45°
- 12 Snitmarkering 0°
- 13 Beskyttelsesskærm
- 14 Håndgreb (isoleret gribeflade)
- 15 Akku-ladetilstandsindikator
- 16 Indikator temperaturovervågning/overbelastningsbeskyttelse
- 17 Vingeskrue til indstilling af snitdybde
- 18 Snitdybdeskala
- 19 Indstillingsarm til pendulbeskyttelseskappe
- 20 Savespindel
- 21 Pendulbeskyttelsesskærm
- 22 Holdeflange
- 23 Rundsavklinge
- 24 Spændeflange
- 25 Spændeskrue
- 26 Lampe „PowerLight“
- 27 Referencemærke til indstilling af geringsvinkel
- 28 Fastgørelsesskrue til opsugningsadapter
- 29 Opsugningsadapter*
- 30 Opsugningsslange*
- 31 Referencemærke til indstilling af skæredybde
- 32 Parallelanslag/føringskinneadapter*
- 33 Skruetvingepar*
- 34 Styreskinne*

*Tilbehør, som er illustreret og beskrevet i brugsanvisningen, er ikke indeholdt i leveringen. Det fuldstændige tilbehør findes i vores tilbehørsprogram.

Tekniske data

Håndrundsav	GKS 12V-26	
Typenummer	3 601 FA1 0..	
Nominal spænding	V=	12
Omdrejningstal, ubelastet	min ⁻¹	1400
max. snitdybde		
– ved geringsvinkel 0°	mm	26,5
– ved geringsvinkel 45°	mm	17,0
Spindellås		●
Mål grundplade	mm	167 x 88
max. savklingediameter	mm	85
min. savklingediameter	mm	85
max. savklingetykkelse	mm	0,7
max. tandbredde/tandvinkel	mm	1,1
min. tandbredde/tandvinkel	mm	1,0
Holdeboring	mm	15
Vægt svarer til EPTA-Procedure 01:2014	kg	1,3 – 1,6*
Tilladt omgivelsestemperatur		
– ved opladning	°C	0... +45
– ved drift** og opbevaring	°C	–20... +50
Anbefalede batterier		GBA 12V... GBA 10,8V...
Anbefalede ladere		GAL 12.. AL 11..

* afhængigt af den anvendte akku

** begrænset effekt ved temperaturer < 0 °C

Støj-/vibrationsinformation

Støjemissionsværdier bestemt iht. EN 60745-2-5.

Værktøjets A-vægtede støjniveau er typisk: Lydtrykniveau 90 dB(A); lydeffektniveau 101 dB(A). Usikkerhed K = 3 dB.

Brug høreværn!

Samlede vibrationsværdier a_h (vektorsum for tre retninger) og usikkerhed K beregnet iht. EN 60745-2-5:

Savning af træ: $a_h = 2,5 \text{ m/s}^2$, $K = 1,5 \text{ m/s}^2$

Det svingningsniveau, der er angivet i nærværende instruktioner, er blevet målt iht. en standardiseret måleproces i EN 60745, og kan bruges til at sammenligne el-værktøjer. Det er også egnet til en foreløbig vurdering af svingningsbelastningen.

Det angivende svingningsniveau repræsenterer de væsentlige anvendelser af el-værktøjet. Hvis el-værktøjet dog anvendes til andre formål, med forskellige tilbehørsdele, med afvigende indsatsværktøj eller utilstrækkelig vedligeholdelse, kan svingningsniveauet afvige. Dette kan føre til en betydelig forøgelse af svingningsbelastningen i hele arbejdsrummet.

Til en nøjagtig vurdering af svingningsbelastningen bør der også tages højde for de tider, i hvilke værktøjet er slukket eller godt nok kører, men rent faktisk ikke anvendes. Dette kan føre til en betydelig reduktion af svingningsbelastningen i hele arbejdsrummet.

Fastlæg ekstra sikkerhedsforanstaltninger til beskyttelse af brugeren mod svingningers virkning som f.eks.: Vedligeholdelse af el-værktøj og indsatsværktøj, holde hænder varme, organisation af arbejdsforløb.

Montering

Opladning af akku

- **Brug kun de ladeaggregater, der findes på tilbehørslisten.** Kun disse ladeaggregater er afstemt i forhold til den Li-ion-akku, der bruges på dit el-værktøj.

Bemærk: Akkuen er til dels oplades ved udleveringen. For at sikre at akkuen fungerer 100 % oplades akkuen helt før første ibrugtagning.

Li-ion-akkuen kan oplades til enhver tid, uden at levetiden forkortes. En afbrydelse af opladningen beskadiger ikke akkuen. Li-ion-akkuen er beskyttet mod afladning med „Electronic Cell Protection (ECP)“. Er akkuen afladet, slukkes el-værktøjet med en beskyttelseskontakt: Indsatsværktøjet bevæger sig ikke mere.

- **Tryk ikke videre på start-stop-kontakten efter automatisk slukning af el-værktøjet.** Akkuen kan blive beskadiget.

Læs og overhold henvisningerne mhr. bortskaffelse.

Akku tages ud

Akkuen **1** har to låsetrin, der forhindrer, at akkuen falder ud, hvis man skulle komme til at trykke på akku-udløserknappen **2** ved et tilfælde. Så længe akkuen sidder i el-værktøjet, holdes den i position af en fjeder.

Akkuen tages ud **1** ved at trykke på udløsertasten **2** og trække akkuen bagud ud af el-værktøjet. **Undgå brug af vold.**

Akku-ladetilstandsindikator

De tre grønne LED-lamper på akku-ladetilstandsindikatoren **15** viser akkuens ladetilstand **1**. Af sikkerhedstekniske grunde kan ladetilstanden kun kontrolleres, når el-værktøjet står stille.

Tryk start-stop-kontakten **4** halvt eller helt igennem for at få vist ladetilstanden.

LED	Kapacitet
Konstant lys 3 x grøn	≥2/3
Konstant lys 2 x grøn	≥1/3
Konstant lys 1 x grøn	< 1/3
Blinklys 1 x grøn	Reserve

Lyser der ikke nogen LED, når der trykkes på start-stop-kontakten **4**, er akkuen defekt og skal skiftes.

Isætning/udskiftning af rundsavklinge

- **Tag akkuen ud af el-værktøjet, før der udføres arbejde på det.**
- **Brug beskyttelseshandsker, når savklingen monteres.** Berøring med savklingen er forbundet med kvæstelsesfare.

- **Benyt kun savklinger, der lever op til de tekniske data i denne betjeningsvejledning.**

- **Anvend under ingen omstændigheder slibesliver som indsatsværktøj.**

Savklinge vælges

En oversigt over anbefalede savklinger findes bag i denne vejledning.

Savklinge demonteres (se Fig. A)

El-værktøjet skal helst lægges fra på motorhusets frontside, når værktøj skal skiftes.

- Tryk tasten til spindellåsen **6** og hold den trykket ned.

- **Betjen kun spindellåsetasten 6, når savspindlen står stille.** Ellers kan el-værktøjet blive beskadiget.

- Drej spændeskruen **25** ud i drejeretningen **1** med unbrakonøglen **5**.
- Sving pendulbeskyttelseskærmen **21** tilbage og hold fast i den.
- Fjern spændeflanger **24** og savklingen **23** fra savspindlen **20**.

Savklinge monteres (se Fig. A)

El-værktøjet skal helst lægges fra på motorhusets frontside, når værktøj skal skiftes.

- Rengør savklingen **23** og alle spændedele, der skal monteres.
- Sving pendulbeskyttelseskærmen **21** tilbage og hold fast i den.
- Anbring savklingen **23** på holdeflangen **22**. Tændernes skæreretning (pilretning på savklingen) og drejeretningspilen på beskyttelseskærmen **21** skal stemme overens.
- Sæt spændeflanger **24** på og skru spændeskruen **25** i drejeretningen **2**. Kontrollér, at holdeflange **22** og spændeflange **24** er monteret rigtigt.
- Tryk tasten til spindellåsen **6** og hold den trykket ned.
- Spænd spændeskruen **25** fast i drejeretning **2** med unbrakonøglen **5**. Fastspændingsmomentet skal være 6–9 Nm, det svarer til håndfast plus ¼ omdrejning.

Støv-/spånudsugning

- **Tag akkuen ud af el-værktøjet, før der udføres arbejde på det.**

- Støv fra materialer som f.eks. blyholdig maling, nogle træsorter, mineraler og metal kan være sundhedsfarlige. Berøring eller indånding af støv kan føre til allergiske reaktioner og/eller åndedrætssygdomme hos brugeren eller personer, der opholder sig i nærheden af arbejdspladsen. Bestemt støv som f.eks. ege- eller bøgestøv gælder som kræftfremkaldende, især i forbindelse med ekstra stoffer til træbehandling (chromat, træbeskyttelsesmiddel). Asbestholdigt materiale må kun bearbejdes af fagfolk.
 - For at opnå en højere grad af støvudsugning skal du bruge et egnet tilbehør sammen med dette elværktøj.
 - Sørg for god udluftning af arbejdspladsen.
 - Det anbefales at bære åndeværn med filterklasse P2. Overhold forskrifterne, der gælder i dit land vedr. de materialer, der skal bearbejdes.

Montering af adapter til støvopsugning (se Fig. B)

Fastgør opsugningsadapteren **29** med fastgørelsesskruen **28** på grundpladen **7**.

Til opsugningsadapteren **29** kan der tilsluttes en opsugnings-slange med en diameter på 19 mm.

- ▶ **Opsugningsadapteren må ikke være monteret uden tilsluttet støvsuger.** Ellers kan opsugningskanalen tilstoppes.
- ▶ **En støvpose må ikke tilsluttes til opsugningsadapteren.** Ellers kan opsugningssystemet tilstoppes.

Opsugningsadapteren **29** skal rengøres med regelmæssige mellemrum for at sikre en optimal opsugning.

Opsugning med fremmed støvsuger

Forbind opsugningsslangen **30** med en støvsuger (tilbehør). En oversigt over tilslutning af forskellige støvsugere findes bagest i denne vejledning.

Støvsugeren skal være egnet til det materiale, som skal opsuges.

Anvend en specialstøvsuger til opsugning af særligt sundhedsfarligt, kræftfremkaldende eller tørt støv.

Brug**Funktioner**

- ▶ **Tag akkuen ud af el-værktøjet, før der udføres arbejde på det.**

Snitdybde indstilles (se Fig. C)

- ▶ **Tilpas snitdybden i forhold til emnets tykkelse.** Mindre end en hel tandhøjde skal kunne ses under emnet.

Løsn vingeskruen **17**. Til en mindre snitdybde fjernes el-værktøjet væk fra grundpladen **7**, til en større snitdybde trykkes el-værktøjet hen mod grundpladen **7**. Indstil det ønskede mål på snitdybdeskalaen **18**. Spænd vingeskruen **17** igen.

Brug referencemærket **31** på siden af skæredydeskalaen **18** ved indstilling af skæredybdens.

Indstilling af geringsvinkel

El-værktøjet skal helst lægges fra på beskyttelseskærmens frontside **13**.

Løsn vingeskruen **10**. Sving saven ud til siden. Indstil det ønskede mål på skalaen **9**. Skru vingeskruen **10** fast igen.

Brug referencemærket **27** (overkanten af holderen) ved indstilling af geringsvinklen.

Bemærk: Ved geringssnit er snitdybden mindre end den viste værdi på snitdybdeskalaen **18**.

Snitmarkeringer

Snitmarkeringen 0° **12** viser savklængens position ved et retvinklet snit. Snitmarkeringen 45° **11** viser savklængens position ved 45° -snit.

Ibrugtagning**Isæt akku**

- ▶ **Brug kun originale li-ion-akkuer fra Bosch, der skal have den spænding, der er angivet på dit el-værktøjs typeskilt.** Brug af andre akku'er øger risikoen for personskader og er forbundet med brandfare.

Skub den ladte akku **1** ind i el-værktøjets fodforfra. Tryk akkuen helt ind i foden, til den røde stribe er forsvundet og akkuen sidder fast.

Tænd/sluk

El-værktøjet **tages i brug** ved **først** at aktivere kontaktpæren **3** og **herefter** trykke på start-stop-kontakten **4** og holde den nede.

El-værktøjet **slukkes** ved at slippe start-stop-kontakten **4**.

Bemærk: Af sikkerhedstekniske grunde kan start-stop-kontakten **4** ikke fastlåses; den skal trykkes ned og holdes nede, så længe saven er i drift.

For at spare på energien bør du kun tænde for el-værktøjet, når du bruger det.

Udløbsbremse

En integreret udløbsbremse forkorter savklængens efterløb, når el-værktøjet slukkes.

Indikator for temperaturovervågning/overbelastningsbeskyttelse

Den røde LED-lampe **16** er med til at beskytte akkuen mod overophedning og motoren mod overbelastning.

Lyser LED-lampen **16 rødt hele tiden**, er akkuens temperatur for høj og el-værktøjet slukker automatisk.

- Sluk for el-værktøjet.
- Lad akkuen afkøle, før du arbejder videre.

Blinker LED-lampen **16 rød**, er el-værktøjet blokeret og slukker automatisk.

Træk el-værktøjet ud af emnet.

Så snart blokeringen er afhjulpet, arbejder el-værktøjet videre.

Beskyttelse mod dybdeafledning

Li-ion-akkuen er beskyttet mod afladning med „Electronic Cell Protection (ECP)“. Er akkuen afladet, slukkes el-værktøjet med en beskyttelseskontakt: Indsatsværktøjet bevæger sig ikke mere.

Tænd for kontrollampe-arbejdslys

Lampen **26** lyser, når start-stop-kontakten **4** trykkes halvt eller helt ned, hvilket gør det muligt at oplyse arbejdsområdet ved dårlige lysforhold.

Arbejdsvejledning

Beskyt savklængerne mod stød og slag.

Før el-værktøjet jævnt og med let skub i snitretning. For stærk fremføring forringer indsatsværktøjets levetid betydeligt og kan beskadige el-værktøjet.

Saveevnen og snitkvaliteten afhænger i væsentlig grad af savklængens tilstand og tandform. Anvend derfor kun skarpe savklængere, som er egnet til det materiale, som der skal saves i.

Savning i træ

Det rigtige valg af savklingen retter sig efter træart, trækvalitet og om der skal gennemføres længde- eller tværsnit.

Ved længdesavning af gran opstår der lange, spiralformede spåner.

Bøge- og egestøv er specielt sundhedsfarligt, arbejde derfor kun med støvopsugning.

Savning med parallelanslag (se Fig. D)

Parallelanslaget **32** gør det muligt at udføre nøjagtige snit langs med en emnekant og save striber med ens mål.

Indstil den ønskede skærebredde på den yderste kant af grundpladen ved hjælp af skalaen på føringerne af parallelanslaget/føringssskinneadapteren (se Fig. D).

Savning med hjælpeanslag (se Fig. F)

Til bearbejdning af store emner eller til skæring af lige kanter kan man fastgøre et bræt eller en liste som hjælpeanslag på emnet og føre grundpladen på rundsaven langs med hjælpeanslaget.

Savning med styreskinne (se Fig. E)

Ved hjælp af styreskinnen **34** kan man gennemføre snit, der forløber i en lige linje.

Bemærk: Brug kun styreskinnen **34** til retvinklede snit. Ved geringssnit kan du beskadige styreskinnen **34**.

Den skridsikre belægning forhindrer, at styreskinnen glider, og skåner emneoverfladen. Belægningen på styreskinnen sikrer, at el-værktøjet glider let.

Fastgør føringssskinnen **34** med egnede spændeanordninger, f.eks. skruetvinger, på emnet. Sæt el-værktøjet på føringssskinnen med monteret føringssskinneadapter .

Bemærk: Monter parallelanslaget/føringssskinneadapteren **32** med Bosch-logoet nedad på el-værktøjet.

Styreskinnen 34 må ikke rage ud over den emneside, der skal saves i.

Tænd for el-værktøjet og før det jævnt og med let skub i snitretningen.

Arbejd med parallelanslag/føringssskinneadapter og udsugningsslange

Monter først udsugningsadapteren **29** med udsugningsslangen **30** og derefter parallelanslaget/føringsadapteren **32**.

Bemærk: Brug kun de korrekte skruer til fastgørelse af parallelanslaget/føringsadapteren **32** og udsugningsadapteren **29**!

Henvisninger til optimal håndtering af akkuen

Beskyt akkuen mod fugtighed og vand.

Opbevar kun akkuen i et temperaturområde mellem $-20\text{ }^{\circ}\text{C}$ og $50\text{ }^{\circ}\text{C}$. Opbevar ikke akkuen i bilen f.eks. om sommeren.

Rengør akkuens ventilationsåbninger en gang imellem med en blød, ren og tør pensel.

Når driftstiden pr. opladning forkortes væsentligt, er det tegn på, at akkuerne er slidt op og skal udskiftes.

Læs og overhold henvisningerne mhr. bortskaffelse.

Vedligeholdelse og service

Vedligeholdelse og rengøring

► **Tag akkuen ud af el-værktøjet, før der arbejdes på el-værktøjet (f.eks. vedligeholdelse, værktøjskift osv.) samt før det transporteres og lægges til opbevaring.** Utilsigtet aktivering af start-stop-kontakten er forbundet med kvæstelsesfare.

► **El-værktøj og el-værktøjets ventilationsåbninger skal altid holdes rene for at sikre et godt og sikkert arbejde.**

Pendulbeskyttelseskærmen skal altid kunne bevæges frit og lukkes automatisk. Derfor skal området omkring beskyttelseskærmen altid være rent. Fjern støv og spåner med trykluft eller en pensel.

Savklinger uden belægning kan beskyttes mod korrosion med et tyndt lag syrefri olie. Fjern olien igen før savearbejdet påbegyndes, da træ ellers bliver plettet.

Harpiks- eller limrester på savklingen forringer snitkvaliteten. Rengør derfor savklinger umiddelbart efter brug.

Kundeservice og brugerrådgivning

Kundeservice besvarer dine spørgsmål vedr. reparation og vedligeholdelse af dit produkt samt reservedele. Eksplosions-tegninger og informationer om reservedele findes også under:

www.bosch-pt.com

Bosch brugerrådgivningsteamet vil gerne hjælpe dig med at besvare spørgsmål vedr. vores produkter og deres tilbehør.

Produktets 10-cifrede typenummer (se typeskilt) skal altid angives ved forespørgsler og bestilling af reservedele.

Dansk

Bosch Service Center

Telegrafvej 3

2750 Ballerup

På www.bosch-pt.dk kan der online bestilles reservedele eller oprettes en reparations ordre.

Tlf. Service Center: 44898855

Fax: 44898755

E-Mail: vaerktoej@dk.bosch.com

Transport

De indeholdte Li-Ion-akkuer overholder bestemmelserne om farligt gods. Akkuerne kan transporteres af brugeren på offentlig vej uden yderligere pålæg.

Ved forsendelse gennem tredjemand (f.eks.: lufttransport eller spedition) skal særlige krav vedr. emballage og mærkning overholdes. Her skal man kontakte en faregodsekspert, før forsendelsesstykket forberedes.

Send kun akkuer, hvis huset er ubeskadiget. Tilkøb åbne kontakter og indpak akkuen på en sådan måde, at den ikke kan bevæge sig i emballagen.

Følg venligst også eventuelle, videreførende, nationale forskrifter.

68 | Svenska

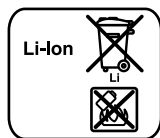
Bortskaffelse

El-værktøj, akku, tilbehør og emballage skal genbruges på en miljøvenlig måde.

Smid ikke el-værktøj og akkuer/batterier ud sammen med det almindelige husholdningsaffald!

Gælder kun i EU-lande:

Iht. det europæiske direktiv 2012/19/EU skal kasseret elektriværktøj og iht. det europæiske direktiv 2006/66/EF skal defekte eller opbrugte akkuer/batterier indsamles separat og genbruges iht. gældende miljøforskrifter.

Akkuer/batterier:**Li-Ion:**

Læs og overhold henvisningerne i afsnit „Transport“, side 67.

Ret til ændringer forbeholdes.

Svenska**Säkerhetsanvisningar****Allmänna säkerhetsanvisningar för elverktyg**

⚠ VARNING Läs noga igenom alla säkerhetsanvisningar och instruktioner. Fel som uppstår till följd av att säkerhetsanvisningarna och instruktionerna inte följts kan orsaka elstöt, brand och/eller allvarliga personskador.

Förvara alla varningar och anvisningar för framtida bruk.

Nedan använt begrepp "Elverktyg" hänför sig till nätdrivna elverktyg (med nätsladd) och till batteridrivna elverktyg (sladdlösa).

Arbetsplats säkerhet

- ▶ **Håll arbetsplatsen ren och välbelyst.** Oordning på arbetsplatsen och dåligt belyst arbetsområde kan leda till olyckor.
- ▶ **Använd inte elverktøget i explosionsfarlig omgivning med brännbara vätskor, gaser eller damm.** Elverktøgen alstrar gnistor som kan antända dammet eller gaserna.
- ▶ **Håll under arbetet med elverktøget barn och obehöriga personer på betryggande avstånd.** Om du störs av obehöriga personer kan du förlora kontrollen över elverktøget.

Elektrisk säkerhet

- ▶ **Elverktøgets stickpropp måste passa till vägguttaget. Stickproppen får absolut inte förändras. Använd inte adapterkontakter tillsammans med skyddsjordade elverktøg.** Oförändrade stickproppar och passande vägguttag reducerar risken för elstöt.

- ▶ **Undvik kroppskontakt med jordade ytor som t. ex. rör, värmeelement, spisar och kylskåp.** Det finns en större risk för elstöt om din kropp är jordad.
- ▶ **Skydda elverktøget mot regn och väta.** Tränger vatten in i ett elverktøg ökar risken för elstöt.
- ▶ **Missbruka inte nätsladden och använd den inte för att bära eller hänga upp elverktøget och inte heller för att dra stickproppen ur vägguttaget. Håll nätsladden på avstånd från värme, olja, skarpa kanter och rörliga maskindelar.** Skadade eller tilltrasslade ledningar ökar risken för elstöt.
- ▶ **När du arbetar med ett elverktøg utomhus använd endast förlängningssladdar som är avsedda för utomhusbruk.** Om en lämplig förlängningssladd för utomhusbruk används minskar risken för elstöt.
- ▶ **Använd ett felströmsskydd om det inte är möjligt att undvika elverktøgets användning i fuktig miljö.** Felströmsskyddet minskar risken för elstöt.

Personssäkerhet

- ▶ **Var uppmärksam, kontrollera vad du gör och använd elverktøget med förnuft. Använd inte elverktøg när du är trött eller om du är påverkad av droger, alkohol eller mediciner.** Under användning av elverktøg kan även en kort ouppmärksamhet leda till allvarliga kroppsskador.
- ▶ **Bär alltid personlig skyddsutrustning och skyddsglasögon.** Användning av personlig skyddsutrustning som t. ex. dammfiltermask, halkfria säkerhetskor, skyddshjälm och hörselskydd reducerar alltefter elverktøgets typ och användning risken för kroppsskada.
- ▶ **Undvik oavsiktlig igångsättning. Kontrollera att elverktøget är fränkopplat innan du ansluter stickproppen till vägguttaget och/eller ansluter/tar bort batteriet, tar upp eller bär elverktøget.** Om du bär elverktøget med fingret på strömställaren eller ansluter påkopplat elverktøg till nätströmmen kan olycka uppstå.
- ▶ **Ta bort alla inställningsverktøg och skruvnycklar innan du kopplar på elverktøget.** Ett verktyg eller en nyckel i en roterande komponent kan medföra kroppsskada.
- ▶ **Undvik onormala kroppsställningar. Se till att du står stadigt och håller balansen.** I detta fall kan du lättare kontrollera elverktøget i oväntade situationer.
- ▶ **Bär lämpliga arbetskläder. Bär inte löst hängande kläder eller smycken. Håll håret, kläderna och handskarna på avstånd från rörliga delar.** Löst hängande kläder, långt hår och smycken kan dras in av roterande delar.
- ▶ **När elverktøg används med dammsugnings- och uppsamlingsutrustning, se till att dessa är rätt monterade och används på korrekt sätt.** Användning av dammsugning minskar de risker damm orsakar.

Korrekt användning och hantering av elverktøg

- ▶ **Överbelasta inte elverktøget. Använd för aktuellt arbete avsett elverktøg.** Med ett lämpligt elverktøg kan du arbeta bättre och säkrare inom angivet effektområde.
- ▶ **Ett elverktøg med defekt strömställare får inte längre användas.** Ett elverktøg som inte kan kopplas in eller ur är farligt och måste repareras.

- ▶ **Dra stickproppen ur vägguttaget och/eller ta bort batteriet innan inställningar utförs, tillbehör delar byts ut eller elverktyget lagras.** Denna skyddsåtgärd förhindrar oavsiktlig inkoppling av elverktyget.
 - ▶ **Förvara elverktygen oåtkomliga för barn. Låt elverktyget inte användas av personer som inte är förtrogna med dess användning eller inte läst denna anvisning.** Elverktygen är farliga om de används av oerfarna personer.
 - ▶ **Sköt elverktyget omsorgsfullt. Kontrollera att rörliga komponenter fungerar felfritt och inte kärvar, att komponenter inte brustit eller skadats; orsaker som kan leda till att elverktygets funktioner påverkas menligt. Låt skadade delar repareras innan elverktyget tas i bruk.** Många olyckor orsakas av dåligt skötta elverktyg.
 - ▶ **Håll skärverktygen skarpa och rena.** Omsorgsfullt skötta skärverktyg med skarpa eggar kommer inte så lätt i kläm och går lättare att styra.
 - ▶ **Använd elverktyget, tillbehör, insatsverktyg osv. enligt dessa anvisningar. Ta hänsyn till arbetsvillkoren och arbetsmomenten.** Om elverktyget används på ett sätt som det inte är avsett för kan farliga situationer uppstå.
- Omsorgsfull hantering och användning av sladdlösa elverktyg**
- ▶ **Ladda batterierna endast i de laddare som tillverkaren rekommenderat.** Om en laddare som är avsedd för en viss typ av batterier används för andra batterityper finns risk för brand.
 - ▶ **Använd endast batterier som är avsedda för aktuellt elverktyg.** Används andra batterier finns risk för kroppsskada och brand.
 - ▶ **Håll gem, mynt, nycklar, spikar, skruvar och andra små metallföremål på avstånd från reservbatterier för att undvika en bygling av kontakterna.** En kortslutning av batteriets kontakter kan leda till brännskador eller brand.
 - ▶ **Om batteriet används på fel sätt finns risk för att vätska rinner ur batteriet. Undvik kontakt med vätskan. Vid oavsiktlig kontakt spola med vatten. Om vätska kommer i kontakt med ögonen uppsök dessutom läkare.** Batterivätskan kan medföra hudirritation och brännskada.
- Service**
- ▶ **Låt endast kvalificerad fackpersonal reparera elverktyget och endast med originalreservdelar.** Detta garanterar att elverktygets säkerhet upprätthålls.
- Säkerhetsanvisningar för cirkelsågar**
- Sågmetsod**
- ▶ **FARA: håll händerna på avstånd från sågningsområdet och sågklingan.**
 - ▶ **För inte in handen under arbetsstycket.** Klingskyddet kan under arbetsstycket inte skydda handen mot sågklingan.
 - ▶ **Anpassa sågdjupet till arbetsstyckets tjocklek.** Den synliga delen av en tand under arbetsstycket måste vara mindre än en hel tand.
- ▶ **Arbetsstycket som ska sågas får aldrig hållas i handen eller över benen. Säkra arbetsstycket på ett stabilt stöd.** Det är viktigt att arbetsstycket hålls fast ordentligt för undvikande av kontakt med kroppen, inklämning av sågklinga eller förlorad kontroll över sågen.
 - ▶ **Håll i elverktyget endast vid de isolerade greppytorna när arbeten utförs på ställen där insatsverktyget eller skruven kan skada dolda elledningar.** Kontakt med en spänningsförande ledning kan sätta elverktygets metall delar under spänning och leda till elstöt.
 - ▶ **Vid längsriktad sågning ska alltid ett anslag eller en rak kantstyrning användas.** Detta förbättrar snittnoggrannheten och minskar risken för att sågklingan kommer i kläm.
 - ▶ **Använd alltid sågklingor i rätt storlek och med lämpligt infästningshål (t. ex. rutformat eller runt).** Sågklingor som inte passar till sågens monteringskomponenter roterar orunt och leder till att kontrollen förloras över sågen.
 - ▶ **Använd aldrig skadade eller felaktiga underläggsbrickor eller skruvar för sågklingan.** Underläggsbrickorna och skruvarna för sågklingan har konstruerats speciellt för denna såg och har då optimal effekt och driftsäkerhet.
 - ▶ **Bakslag – Orsaker och motsvarande säkerhetsanvisningar**
 - ett bakslag är en plötslig reaktion när sågklingan hakar upp sig, kommer i kläm eller är felaktigt inriktad, som sedan leder till att en okontrollerad såg lyfts upp ur arbetsstycket och rör sig mot användaren;
 - sågklingan hakar upp sig, kommer i kläm eller blockerar när sågspåret sluter sig och motorkraften slår sågen i riktning mot användaren;
 - när sågklingan snedvrids i sågspåret eller har fel inriktning, kan tänderna i sågklingans bakre kant haka upp sig i arbetsstyckets yta, varvid sågklingan går upp ur sågspåret och sedan hoppar åter mot användaren.
 Ett bakslag orsakas av en felaktigt använd såg. Detta kan undvikas med lämpliga skyddsåtgärder som beskrivs nedan.
 - ▶ **Håll fast sågen och håll armarna i en sådan ställning att du kan ta emot returkraften. Håll dig alltid på sidan av sågklingan, stå inte rakt bakom den.** Vid retur kan sågen hoppa bakåt, men användaren kan kontrollera returkraften med hjälp av lämpliga försiktighetsåtgärder.
 - ▶ **Om sågklingan kommer i kläm eller arbetet avbryts, koppla från sågen och håll sågklingan i arbetsstycket tills den stannat fullständigt. Försök aldrig dra sågen ur arbetsstycket eller bakåt så länge sågklingan roterar eller risk finns för att bakslag uppstår.** Lokalisera och åtgärda orsaken för inklämning av sågklingan.
 - ▶ **Vill du återstarta en såg som sitter i arbetsstycket centrera sågklingan i sågspåret och kontrollera att sågklingans tänder inte hakat upp sig i arbetsstycket.** Är sågklingan inklämd kan den gå upp ur arbetsstycket eller orsaka bakslag vid återstart av sågen.
 - ▶ **Stöd stora skivor för att reducera risken för ett bakslag till följd av inklämd sågklinga.** Stora och tunga skivor kan böjas ut. Skivorna måste därför stödas på båda sidorna både i närheten av sågspåret och vid skivans kanter.

70 | Svenska

- ▶ **Använd inte oskarpa eller skadade sågklingor.** Sågklingor med oskarpa eller fel inriktade tänder medför till följd av ett för smalt sågspår ökad friktion, inklämning av sågklingan och bakslag.
- ▶ **Före sågning påbörjas dra stadigt fast inställningsanordningarna för sågdjup och snittvinkel.** Om inställningarna förändras under sågning kan sågklingan klämmas fast och orsaka bakslag.
- ▶ **Var speciellt försiktig vid sågning i existerande väggar eller andra dolda områden.** Den inträngande sågklingan kan blockera vid sågning i dolda objekt och förorsaka bakslag.

Undre klingskyddets funktion

- ▶ **Kontrollera innan sågen används att det undre klingskyddet stänger felfritt. Sågen får inte tas i bruk om det undre klingskyddet inte är fritt rörligt och inte stängs omedelbart. Kläm eller bind inte fast det undre klingskyddet i öppet läge.** Om sågen av misstag faller ner på golvet kan det undre klingskyddet deformeras. Öppna klingskyddet med återdragningsspaken och kontrollera att det är fritt rörligt och att det vid alla snittvinklar och snittdjup varken berör sågklingan eller andra delar.
- ▶ **Kontrollera funktionen på fjädern till det undre klingskyddet. Låt sågen repareras innan den tas i bruk om undre klingskyddet eller fjädern inte fungerar felfritt.** Skadade delar, klibbiga avlagringar eller anhopning av spån kan hindra det undre klingskyddets rörelse.
- ▶ **Öppna den undre skyddshuven manuellt endast vid speciella sågningar, som "insticks- och vinkelsågningar".** Öppna den undre skyddshuven med returspaken och släpp den så snart sågklingan sticker in i arbetsstycket. Vid alla andra sågarbeten ska den undre skyddshuven arbeta automatiskt.
- ▶ **Se till att sågklingan skyddas av det undre klingskyddet när sågen läggs bort på arbetsbänk eller golv.** En oskyddad och roterande sågklinga förflyttar sågen bakåt och kan såga allt som är i vägen. Beakta även sågens eftergång.

Extra säkerhetsanvisningar

- ▶ **För inte in händerna i spånutkastet.** Risk finns för att roterande delar skadar händerna.
- ▶ **Arbeta inte med sågen över huvudet.** I detta fall finns ingen möjlighet att kontrollera elverktygets styrning.
- ▶ **Använd lämpliga detektorer för lokalisering av dolda försörjningsledningar eller konsultera lokalt distributionsföretag.** Kontakt med elledning kan förorsaka brand och elstöt. En skadad gasledning kan leda till explosion. Borrning i vattenledning kan förorsaka saksador.
- ▶ **Elverktyget får inte användas stationärt.** Sågen är inte konstruerad för drift på sågbord.
- ▶ **Använd inte sågklingor i HSS-stål.** Dessa sågklingor kan lätt brytas sönder.
- ▶ **Såga inte järnmetaller.** Glödande spån kan antända utsugget damm.

- ▶ **Säkra arbetsstycket.** Ett arbetsstycke som är fastspänt i en uppspanningsanordning eller ett skruvstycke hålls säkrare än med handen.
- ▶ **Vänta tills elverktyget stannat helt innan du lägger bort det.** Insatsverktyget kan haka upp sig och leda till att du kan förlora kontrollen över elverktyget.
- ▶ **Öppna inte batteriet.** Detta kan leda till kortslutning.



Skydda batteriet mot hög värme som t. ex. längre solbestrålning, eld, vatten och fukt.
Explosionsrisk föreligger.

- ▶ **Iskadat eller felanvänt batteri kan ångora uppstå. Tillför friskluft och uppsök läkare vid åkomor.** Ångorna kan leda till irritation i andningsvägarna.
- ▶ **Använd batteriet endast med Bosch elverktyget.** Detta skyddar batteriet mot farlig överbelastning.
- ▶ **Batteriet kan skadas av vassa föremål som t. ex. spikar eller skruvmejslar eller på grund av yttre påverkan.** En intern kortslutning kan uppstå och rök, explosion eller överhettning kan förekomma hos batteriet.

Produkt- och kapacitetsbeskrivning

Läs noga igenom alla säkerhetsanvisningar och instruktioner. Fel som uppstår till följd av att säkerhetsanvisningarna och instruktionerna inte följts kan orsaka elstöt, brand och/eller allvarliga personsador.

Fäll upp sidan med illustration av elverktyget och håll sidan uppfälld när du läser bruksanvisningen.

Ändamålsenlig användning

Elverktyget är avsett för längs- och tvärsågning i rak vinkel och geringsvinkel i trä med arbetsstycket på fast underlag.

Belysningen i detta elverktyg är avsett för att belysa verktygets direkta arbetsområde och är inte lämpligt för att lysa upp rum i bostaden.

Illustrerade komponenter

Numreringen av komponenterna hänvisar till illustration av elverktyget på grafiksida.

- 1 Batteri
- 2 Batteriets upplåsningsknapp
- 3 Inkopplingspörr för strömställaren Till/Från
- 4 Strömställare Till/Från
- 5 Sexkantnyckel
- 6 Spindellåsknapp
- 7 Fotplatta
- 8 Fästskruv för parallellanslag
- 9 Skala för geringsvinkel
- 10 Vingskruv för geringsvinkelförval
- 11 Märkning av snittlinje 45°
- 12 Märkning av snittlinje 0°
- 13 Klingskydd
- 14 Handgrepp (isolerad greppyta)
- 15 Indikering av batteriets laddningstillstånd

- 16 Indikering temperaturövervakning/överbelastnings-skydd
- 17 Vingskruv för sågdjupsförval
- 18 Sågdjupsskala
- 19 Justerarm för pendlande klingskydd
- 20 Sågspindel
- 21 Pendlande klingskydd
- 22 Stödfjäns
- 23 Cirkelsågklinga
- 24 Spännfjäns
- 25 Spännskruv
- 26 Lampa "PowerLight"
- 27 Referensmärke för geringsvinkelinställning
- 28 Fästskruv för utsugningsadapter
- 29 Utsugningsadapter*
- 30 Utsugnings slang*
- 31 Referensmärke för sågdjupsinställning
- 32 Parallellanslag/styrskensadapter*
- 33 Skruvtvingspar*
- 34 Styrskena*

* I bruksanvisningen avbildad och beskrivet tillbehör ingår inte i standardleveransen. I vårt tillbehörsprogram beskrivs allt tillbehör som finns.

Tekniska data

Handcirkelsåg	GKS 12V-26	
Produktnummer		3 601 FA1 0..
Märkspänning	V=	12
Tomgångsvarvtal	min ⁻¹	1400
Max. sågdjup		
– vid geringsvinkel 0°	mm	26,5
– vid geringsvinkel 45°	mm	17,0
Spindellåsning		●
Bottenplattans dimensioner	mm	167 x 88
Max. sågklingsdiameter	mm	85
Min. sågklingsdiameter	mm	85
Max. stomtjocklek	mm	0,7
Max. tandtjocklek/-skränkning	mm	1,1
Min. tandtjocklek/-skränkning	mm	1,0
Klingans centrumhål	mm	15
Vikt enligt EPTA-Procedure 01:2014	kg	1,3–1,6*
Tillåten omgivningstemperatur		
– vid laddning	°C	0... +45
– vid drift* och lagring	°C	–20... +50
Rekommenderade batterier		GBA 12V... GBA 10,8V...
Rekommenderade laddare		GAL 12.. AL 11..

* i relation till använt batteri

** Begränsad effekt vid temperaturer < 0 °C

Buller-/vibrationsdata

Bullernivåvärde förmedlas enligt EN 60745-2-5.

Maskinens A-vägda ljudnivå uppnår i typiska fall: Ljudtrycksnivå 90 dB(A); ljudeffektnivå 101 dB(A). Onoggrannhet K = 3 dB.

Använd hörselskydd!

Totala vibrationsemissionsvärden a_h (vektorsumma ur tre riktningar) och onoggrannhet K framtaget enligt EN 60745-2-5:

Såga i trä: $a_h = 2,5 \text{ m/s}^2$, $K = 1,5 \text{ m/s}^2$

Mätningen av den vibrationsnivå som anges i denna anvisning har utförts enligt en mätmetod som är standardiserad i EN 60745 och kan användas vid jämförelse av olika elverktyg. Mätmetoden är även lämplig för preliminär bedömning av vibrationsbelastningen.

Den angivna vibrationsnivån representerar den huvudsakliga användningen av elverktyget. Om däremot elverktyget används för andra ändamål, med olika tillbehör, med andra insatsverktyg eller inte underhållits ordentligt kan vibrationsnivån avvika. Härvid kan vibrationsbelastningen under arbetsperioden öka betydligt.

För en exakt bedömning av vibrationsbelastningen bör även de tider beaktas när elverktyget är fränkopplat eller är igång, men inte används. Detta reducerar tydligt vibrationsbelastningen för den totala arbetsperioden.

Bestäm extra säkerhetsåtgärder för att skydda operatören mot vibrationernas inverkan t. ex.: underhåll av elverktyget och insatsverktygen, att hålla händerna varma, organisation av arbetsförlöppen.

Montage

Batteriets laddning

► **Använd endast de laddare som anges på tillbehörssidan.** Endast denna typ av laddare är anpassad till det litium-jonbatteri som används i elverktyget.

Anvisning: Batteriet levereras ofullständigt uppladdat. För full effekt ska batteriet före första användningen laddas upp i laddaren.

Litiumjonbatteriet kan när som helst laddas upp eftersom detta inte påverkar livslängden. Batteriet skadas inte om laddning avbryts.

Litium-jonbatteriet är med "Electronic Cell Protection (ECP)" skyddad mot djupurladdning. Vid urladdat batteri kopplar skyddskopplingen från elverktyget. Insatsverktyget roterar inte längre.

► **Undvik att trycka på strömställaren Till/Från efter en automatisk fränkoppling av elverktyget.** Batteriet kan skadas.

Beakta anvisningarna för avfallshantering.

Borttagning av batteri

Batteriet 1 är försedd med två låssteg som hindrar batteriet från att falla ut om dess upplåsningsknapp 2 oavsiktligt trycks. När batteriet är insatt i elverktyget hålls den med en fjäder i rätt läge.

Ta bort batteriet 1 genom att trycka på upplåsningsknappen 2 och dra sedan batteriet bakåt ur elverktyget. **Bruka inte våld.**

72 | Svenska

Batteriets laddningsindikering

De tre gröna lysdioderna i batteriets display **15** visar batteriets laddningstillstånd **1**. Av säkerhetsskäl kan laddningstillståndet avföras endast när elverktyget är fränkopplat.

Tryck strömställaren Till/Från **4** halvvägs eller helt ned för indikering av laddningstillståndet.

Lysdiod	Kapacitet
Permanent ljus 3 gröna	$\geq 2/3$
Permanent ljus 2 gröna	$\geq 1/3$
Permanent ljus 1 grönt	$< 1/3$
Blinkljus 1 grönt	Reserv

Om ingen lysdiod tänds när strömställaren **4** trycks ned, är batteriet defekt och måste bytas ut.

Insättning och byte av sågklinga

- ▶ **Innan åtgärder utförs på elverktyget ska batterimodulen tas ut.**
- ▶ **Använd skyddshandskar vid montering av sågklingan.** Om sågklingan berörs finns risk för personskada.
- ▶ **Använd endast sågklingor som motsvarar i instruktionsboken angivna specifikationer.**
- ▶ **Slipskivor får absolut inte användas för sågning.**

Val av sågklinga

En översikt av rekommenderade sågklingor finns i slutet av denna bruksanvisning.

Demontering av sågklinga (se bild A)

Vi rekommenderar att vid verktygsbyte ställa elverktyget att stå på motorhusets framsida.

- Tryck ned spindellåsknappen **6** och håll den nedtryckt.
- ▶ **Spindellåsknappen 6 får manövreras endast när sågspindeln står stilla.** I annat fall kan elverktyget skadas.
- Skruva med sexkantnyckeln **5** bort spännskruven **25** i rotationsriktning **⚙**.
- Sväng det pendlande klingskyddet **21** bakåt och håll fast.
- Ta bort späninflänsen **24** och sågklingan **23** från sågspindel **20**.

Montering av sågklinga (se bild A)

Vi rekommenderar att vid verktygsbyte ställa elverktyget att stå på motorhusets framsida.

- Rengör sågklingan **23** och alla delar som skall monteras.
- Sväng det pendlande klingskyddet **21** bakåt och håll fast.
- Placera sågklingan **23** på stödflänsen **22**. Tändernas sågriktning (se pilen på sågklingan) och rotationspilen på pendlande klingskyddet **21** måste stämma överens.
- Lägg upp späninflänsen **24** och skruva in spännskruven **25** i rotationsriktning **⚙**. Kontrollera att stödflänsen **22** och späninflänsen **24** är monterade i rätt läge.
- Tryck ned spindellåsknappen **6** och håll den nedtryckt.
- Dra med sexkantnyckeln **5** fast spännskruven **25** i rotationsriktning **⚙**. Åtdragningsmomentet ska vara 6–9 Nm som motsvarar åtdragning för hand plus $\frac{1}{4}$ varv.

Damm-/spånutsugning

- ▶ **Innan åtgärder utförs på elverktyget ska batterimodulen tas ut.**
 - ▶ **Dammet från material som t. ex. blyhaltig målning, vissa träslag, mineraler och metall kan vara hälsovådligt.** Beröring eller inandning av dammet kan orsaka allergiska reaktioner och/eller andningsbesvär hos användaren eller personer som uppehåller sig i närheten.
 - ▶ **Vissa damm från ek eller bok anses vara cancerogena, speciellt då i forbindelse med tillsatssämnen för träbehandling (kromat, träkonserveringsmedel).** Endast yrkesmän får bearbeta asbesthaltigt material.
 - För att uppnå en hög grad av dammutsug, använd lämplig dammsugare tillsammans med detta elverktyg.
 - Se till att arbetsplatsen är väl ventilerad.
 - Vi rekommenderar ett andningskydd i filterklass P2.
- Beakta de föreskrifter som i aktuellt land gäller för bearbetat material.

Montering av utsugningsadapter (se bild B)

Säkra utsugningsadaptern **29** med fästskruven **28** på bottenplattan **7**.

Till utsugningsadaptern **29** kan en utsugningsslang med en diameter om 19 mm anslutas.

- ▶ **Utsugningsadaptern får endast vara monterad i kombination med extern utsugning.** Utsugningskanalen kan i annat fall täppas till.
- ▶ **Till utsugningsadaptern får en dammsäck inte anslutas.** Risk finns att utsugningssystemet täpps till.

En optimal utsugning kan endast garanteras om utsugningsadaptern **29** regelbundet renas.

Extern utsugning

Koppla utsugningsslangen **30** till en dammsugare (tillbehör). En översikt över hur slangen kopplas till olika dammsugare lämnas i slutet av denna bruksanvisning.

Dammsugaren måste vara lämplig för det material som ska bearbetas.

Använd för utsugning av hälsovådligt och cancerframkallande eller torrt damm en specialdammsugare.

Drift**Driftsätt**

- ▶ **Innan åtgärder utförs på elverktyget ska batterimodulen tas ut.**

Inställning av sågdjup (se bild C)

- ▶ **Anpassa sågdjupet till arbetsstyckets tjocklek.** Den synliga delen av en tand under arbetsstycket måste vara mindre än en hel tand.

Lossa vingskruven **17**. För att minska snittdjupet dra bort elverktyget från bottenplattan **7**, för att öka snittdjupet tryck sågen mot bottenplattan **7**. Ställ in önskat mått på snittdjupsskalan **18**. Dra åter fast vingskruven **17**.

Använd vid inställning av sågdjupet referensmärket **31** vid sidan om sågdjupsskalan **18**.

Inställning av geringsvinkel

Vi rekommenderar att ställa elverktyget att stå på klingskyddets **13** framsida.

Lossa vingskruven **10**. Sväng sågen åt sidan. Ställ in önskat mått på skalan **9**. Dra åter fast vingskruven **10**.

Använd vid inställning av geringsvinkeln referensmärket **27** (övre kanten av hållaren).

Anvisning: Vid geringsnitt är sågdjupet mindre än vad som visas på sågdjupsskalan **18**.

Märkning av snittlinje

Märkningen 0° **12** visar sågklingans läge vid rätvinklig sågning. Märkningen 45° **11** visar sågklingans läge vid 45° sågning.

Driftstart

Insättning av batteri

- **Använd endast original Bosch litiumjonbatterier med den spänning som anges på elverktygets typskylt.**

Används andra batterier finns risk för kroppsskada och brand.

Skjut in uppladdad batterimodul **1** framifrån i elverktygets fot. Tryck fullständigt in batterimodulen i foten tills det röda strecket inte längre är synligt och batterimodulen är säkert låst.

In- och urkoppling

För **start** av elverktyget tryck **först** på inkopplingsspärren **3** och **därefter** på strömställaren Till/Från **4** och håll den nedtryckt.

För **frånkoppling** av elverktyget släpp strömställaren Till/Från **4**.

Anvisning: Av säkerhetsskäl kan elverktygets strömställare Till/Från **4** inte låsas, utan måste under drift hållas nedtryckt.

För att spara energi, koppla på elverktyget endast när du vill använda det.

Utlöpsbroms

En integrerad utlöpsbroms förkortar sågklingans eftergång vid frånkoppling av elverktyget.

Indikering av temperaturövervakning/överbelastningskydd

När den röda lysdioden **16** tänds, påminner den dig om att skydda batteriet mot överhettning och motorn mot överbelastning.

Lysdiolen **16** **permanent med rött ljus** har batteriet för hög temperatur och elverktyget slås automatiskt från.

- Koppla från elverktyget.
- Låt batteriet svalna innan du fortsätter arbetet.

Blinkar lysdioden 16 med rött ljus är elverktyget blockerat och slås sedan automatiskt från.

Dra elverktyget ur arbetsstycket.

Så snart blockeringen har lossats arbetar elverktyget vidare.

Djupurladdningsskydd

Litium-jonbatteriet är med "Electronic Cell Protection (ECP)" skyddad mot djupurladdning. Vid urladdat batteri kopplar skyddskopplingen från elverktyget. Insatsverktyget roterar inte längre.

Inkoppling av LED-arbetsljus

Lampan **26** lyser vid lätt eller helt nedtryckt strömställare Till/Från **4** och belyser arbetsområdet vid ogynnsamma belysningsförhållanden.

Arbetsanvisningar

Skydda sågklingorna mot stötar och slag.

För elverktyget jämnt och med lätt frammatning i skärriktningen. En för kraftig frammatning reducerar betydligt elverktygets livslängd och kan dessutom skada elverktyget.

Sågeffekten och snittkvaliteten är i hög grad beroende av klingans tillstånd och tändernas form. Använd därför endast skarpa och för aktuellt material lämpliga sågklingor.

Sågning i trä

Vid val av sågklinga ta hänsyn till träslag, träkvalitet och om sågning ska utföras på längden eller tvären.

Vid längdsnitt i gran uppstår långa spån i spiralform.

Damm från bok och ek är speciellt hälsovådligt; använd därför dammsugning för bearbetning av dessa material.

Sågning med parallellanslag (se bild D)

Med parallellanslaget **32** kan exakta snitt utföras längs arbetsstyckets kant och lister med lika mått sågas.

Ställ in önskad sågbredd på den yttre kanten av grundplattan med hjälp av skalan på styrningarna för parallellanslaget/styrskensadaptern (se bild D).

Sågning med hjälpanslag (se bild F)

För bearbetning av stora arbetsstycken eller vid sågning av raka kanter kan en bräda eller en list fästas på arbetsstycket som hjälpanslag och cirkelsågen med bottenplattan sedan föras längs hjälpanslaget.

Sågning med styrskena (se bild E)

Med hjälp av styrskenan **34** kan linjär sågning utföras.

Anvisning: Använd styrskenan **34** endast för rätvinkliga snitt. Vid geringsnitt finns risk för att styrskenan **34** skadas.

Vidhäftningsbeläggningen förhindrar att styrskenan förskjuts och skonar samtidigt arbetsstyckets yta. Styrskenans beläggning underlättar elverktygets glidning.

Fäst styrskenan **34** med lämpliga spännanordningar, t. ex. skruvtvingar, på arbetsstycket. Sätt elverktyget med monterad styrskensadapter på styrskenan.

Anvisning: Montera parallellanslaget/styrskensadaptern **32** med Bosch-logotypen neråt på elverktyget.

Styrskenan 34 får inte stå över arbetsstyckets frontsida.

Koppla på elverktyget och mata fram det i snittriktningen med jämn och låg kraft.

Arbeta med parallellanslag/styrskensadapter och utsugs slang

Montera först utsugsadaptern **29** med utsugsslangen **30** och därefter parallellanslaget/styradaptern **32**.

Anvisning: Använd endast avsedda skruvar för att fixera parallellanslaget/styradaptern **32** och utsugsadaptern **29**!

74 | Norsk

Anvisningar för korrekt hantering av batterimodulen

Skydda batterimodulen mot fukt och vatten.

Batterimodulen får endast lagras inom ett temperaturområde mellan -20 °C och 50 °C. Låt därför inte batterimodulen t. ex. på sommaren ligga kvar i bilen.

Rengör vid tillfälle batterimodulens ventilationsöppningar med en mjuk, ren och torr pensel.

År brukstiden efter uppladdning onormalt kort tyder det på att batterierna är förbrukade och måste bytas mot nya.

Beakta anvisningarna för avfallshantering.

Underhåll och service**Underhåll och rengöring**

- **Ta bort batteriet innan åtgärder utförs på elverktyget (t. ex. underhåll, verktygsbyte etc.) samt före transport och lagring.** Om strömställaren Till/Från oavsiktligt påverkas finns risk för personskada.
- **Håll elverktyget och dess ventilationsöppningar rena för bra och säkert arbete.**

Pendlare klingskyddet måste alltid vara fritt rörligt och stänga automatiskt. Håll därför området kring pendlare klingskyddet rent. Avlägsna damm och spån genom renblåsning med tryckluft eller med en pensel.

Sågklingor utan beläggning kan skyddas mot korrosion med ett tunt skikt syrafri olja. Innan klingan används ska oljan torkas av då den kan alstra fläckar på trävirket.

Harts- och limrester på sågklingan nedsätter snittkvaliteten. Rengör sågklingorna genast efter avslutad användning.

Kundtjänst och användarrådgivning

Kundservicen ger svar på frågor beträffande reparation och underhåll av produkter och reservdelar. Sprängskisser och information om reservdelar hittar du på:

www.bosch-pt.com

Bosch användarrådgivningsteamet hjälper gärna vid frågor som gäller våra produkter och tillbehör.

Ange alltid vid förfrågningar och reservdelsbeställningar det 10-siffriga produktnumret som finns på produktens typskylt.

Svenska

Bosch Service Center
Telegrafvej 3
2750 Ballerup
Danmark
Tel.: (08) 7501820 (inom Sverige)
Fax: (011) 187691

Transport

De litiumjonbatterier som ingår är underkastade kraven för farligt gods. Användaren kan utan ytterligare förpliktelser transportera batterierna på allmän väg.

Vid transport genom tredje person (t. ex. flygfrakt eller spedition) ska speciella villkor för förpackning och märkning beaktas. I detta fall bör vid förberedelse av transport en expert för farligt gods konsulteras.

Batterier får försändas endast om höljet är oskadat. Tejpa öppna kontakter och förpacka batteriet så att det inte kan röras i förpackningen.

Beakta även tillämpliga nationella föreskrifter.

Avfallshantering

Elverktyg, batterier, tillbehör och förpackning ska omhändertas på miljövänligt sätt för återvinning.

Släng inte elverktyg och inte heller batterier i hushållsavfall!

Endast för EU-länder:

Enligt europeiska direktivet 2012/19/EU måste obrukbara elverktyg och enligt europeiska direktivet 2006/66/EG felaktiga eller förbrukade batterier separat omhändertas och på miljövänligt sätt lämnas in för återvinning.

Sekundär-/primärbatterier:**Li-jon:**

Beakta anvisningarna i avsnittet "Transport", sida 74.

Ändringar förbehålles.

Norsk**Sikkerhetsinformasjon****Generelle advarsler for elektroverktøy**

⚠ ADVARSEL Les gjennom alle advarslene og anvisningene. Feil ved overholdelsen av advarslene og nedenstående anvisninger kan medføre elektriske støt, brann og/eller alvorlige skader.

Ta godt vare på alle advarslene og informasjonene.

Det nedenstående anvendte uttrykket «elektroverktøy» gjelder for strømdrevne elektroverktøy (med ledning) og batteridrevne elektroverktøy (uten ledning).

Sikkerhet på arbeidsplassen

- **Hold arbeidsområdet rent og ryddig og sørg for bra belysning.** Rotete arbeidsområder eller arbeidsområder uten lys kan føre til ulykker.
- **Ikke arbeid med elektroverktøyet i eksplosjonsutsatte omgivelser – der det befinner seg brennbare væsker, gass eller støv.** Elektroverktøy lager gnister som kan antenne støv eller damper.
- **Hold barn og andre personer unna når elektroverktøyet brukes.** Hvis du blir forstyrret under arbeidet, kan du miste kontrollen over elektroverktøyet.

Elektrisk sikkerhet

- ▶ **Støpselet til elektroverktøyet må passe inn i stikkontakten. Støpselet må ikke forandres på noen som helst måte. Ikke bruk adapterstøpsler sammen med jordede elektroverktøy.** Bruk av støpsler som ikke er forandret på og passende stikkontakter reduserer risikoen for elektriske støt.
- ▶ **Unngå kroppskontakt med jordede overflater slik som rør, ovner, komfyrer og kjøleskap.** Det er større fare ved elektriske støt hvis kroppen din er jordet.
- ▶ **Hold elektroverktøyet unna regn eller fuktighet.** Der som det kommer vann i et elektroverktøy, øker risikoen for elektriske støt.
- ▶ **Ikke bruk ledningen til andre formål, f. eks. til å bære elektroverktøyet, henge det opp eller trekke det ut av stikkontakten. Hold ledningen unna varme, olje, skarpe kanter eller verktøydeler som beveger seg.** Med skadede eller opphopede ledninger øker risikoen for elektriske støt.
- ▶ **Når du arbeider utendørs med et elektroverktøy, må du kun bruke en skjøteledning som er egnet til utendørs bruk.** Når du bruker en skjøteledning som er egnet for utendørs bruk, reduseres risikoen for elektriske støt.
- ▶ **Hvis det ikke kan unngås å bruke elektroverktøyet i fuktige omgivelser, må du bruke en jordfeilbryter.** Bruk av en jordfeilbryter reduserer risikoen for elektriske støt.

Personersikkerhet

- ▶ **Vær oppmerksom, pass på hva du gjør, gå fornuftig frem når du arbeider med et elektroverktøy. Ikke bruk elektroverktøy når du er trett eller er påvirket av narkotika, alkohol eller medikamenter.** Et øyeblikks uoppmerksomhet ved bruk av elektroverktøyet kan føre til alvorlige skader.
 - ▶ **Bruk personlig verneutstyr og husk alltid å bruke vernebriller.** Bruk av personlig sikkerhetsutstyr som støvmaske, sklifaste arbeidssko, hjelm eller hørselvern – avhengig av type og bruk av elektroverktøyet – reduserer risikoen for skader.
 - ▶ **Unngå å starte verktøyet ved en feiltagelse. Forviss deg om at elektroverktøyet er slått av før du kobler det til strømmen og/eller batteriet, løfter det opp eller bærer det.** Hvis du holder fingeren på bryteren når du bærer elektroverktøyet eller kobler elektroverktøyet til strømmen i innkoblet tilstand, kan dette føre til uhell.
 - ▶ **Fjern innstillingsverktøy eller skrunøkler før du slår på elektroverktøyet.** Et verktøy eller en nøkkel som befinner seg i en roterende verktøydel, kan føre til skader.
 - ▶ **Unngå en unormal kroppsholdning. Sørg for å stå stødig og i balanse.** Dermed kan du kontrollere elektroverktøyet bedre i uventede situasjoner.
 - ▶ **Bruk alltid egnede klær. Ikke bruk vide klær eller smykker.** Hold hår, tøy og hansker unna deler som beveger seg inn i deler som beveger seg.
- ▶ **Hvis det kan monteres støvavsug- og oppsamlingsinnretninger, må du forvise deg om at disse er tilkoblet og brukes på korrekt måte.** Bruk av et støvavsug reduserer faren på grunn av støv.

Omhyggelig bruk og håndtering av elektroverktøy

- ▶ **Ikke overbelast verktøyet. Bruk et elektroverktøy som er beregnet til den type arbeid du vil utføre.** Med et passende elektroverktøy arbeider du bedre og sikrer i det angitte effektområdet.
- ▶ **Ikke bruk elektroverktøy med defekt på-/av-bryter.** Et elektroverktøy som ikke lenger kan slås av eller på, er farlig og må repareres.
- ▶ **Trekk støpselet ut av stikkontakten og/eller fjern batteriet før du utfører innstillinger på elektroverktøyet, skifter tilbehørsdeler eller legger maskinen bort.** Disse tiltakene forhindrer en utilsiktet starting av elektroverktøyet.
- ▶ **Elektroverktøy som ikke er i bruk må oppbevares utilgjengelig for barn. Ikke la maskinen brukes av personer som ikke er fortrolig med dette eller ikke har lest disse anvisningene.** Elektroverktøy er farlige når de brukes av uerfarne personer.
- ▶ **Vær nøye med vedlikeholdet av elektroverktøyet. Kontroller om bevegelige verktøydeler fungerer feilfritt og ikke klemmes fast, og om deler er brukket eller skadet, slik at dette innvirker på elektroverktøyet funksjon. La disse skadede delene repareres før elektroverktøyet brukes.** Dårlig vedlikeholdte elektroverktøy er årsaken til mange uhell.
- ▶ **Hold skjæreverktøyene skarpe og rene.** Godt stelte skjæreverktøy med skarpe skjær setter seg ikke så ofte fast og er lettere å føre.
- ▶ **Bruk elektroverktøy, tilbehør, verktøy osv. i henhold til disse anvisningene. Ta hensyn til arbeidsforholdene og arbeidet som skal utføres.** Bruk av elektroverktøy til andre formål enn det som er angitt kan føre til farlige situasjoner.

Omhyggelig bruk og håndtering av batteridrevne verktøy

- ▶ **Lad batteriet kun opp i ladeapparater som er anbefalt av produsenten.** Det oppstår brannfare hvis et ladeapparat som er egnet til en bestemt type batterier, brukes med andre batterier.
- ▶ **Bruk derfor kun riktig type batterier for elektroverktøyene.** Bruk av andre batterier kan medføre skader og brannfare.
- ▶ **Hold batteriet som ikke er i bruk unna binders, mynter, nøkler, spikre, skruer eller andre mindre metallgjensstander, som kan lage en forbindelse mellom kontaktene.** En kortslutning mellom batterikontaktene kan føre til forbrenninger eller brann.
- ▶ **Ved gal bruk kan det lekke væske ut av batteriet. Unngå kontakt med denne væsken. Ved tilfeldig kontakt må det skylles med vann. Hvis det kommer væske i øynene, må du i tillegg oppsøke en lege.** Batterivæske som renner ut kan føre til irritasjoner på huden eller forbrenninger.

Service

- ▶ **Elektroverktøyet ditt skal alltid kun repareres av kvalifisert fagpersonale og kun med originale reservedeler.** Slik opprettholdes verktøyet sikkerhet.

Sikkerhetsinformasjoner for sirkelsager**Saging**

- ▶ **FARE! Ikke stikk hendene inn i sageområdet eller på sagbladet.**
- ▶ **Ikke grip under arbeidsstykket.** Vernebeskyttelse kan ikke beskytte deg mot sagbladet under arbeidsstykket.
- ▶ **Tilpass skjæredybden til tykkelsen på arbeidsstykket.** Det skal være mindre enn en full tannhøyde synlig under arbeidsstykket.
- ▶ **Hold aldri arbeidsstykket som skal sages fast med hånden eller over benet. Du må sikre arbeidsstykket på et stabilt feste.** Det er viktig å feste arbeidsstykket godt for å minimere faren ved kroppskontakt, fastklemming av sagbladet eller hvis du mister kontrollen.
- ▶ **Hold elektroverktøyet bare på de isolerte gripeflatene, hvis du utfører arbeid der innsatsverktøyet kan treffe på skjulte strømledninger.** Kontakt med en strømførende ledning setter også metalldelene under spenning og fører til elektrisk støt.
- ▶ **Ved langsskjæring må du alltid bruke et anlegg eller en rett kantføring.** Dette forbedrer skjærenøyaktigheten og reduserer muligheten til at sagbladet klemmer.
- ▶ **Bruk alltid sagblad med rett størrelse og med passende festehull (f. eks. firkantet eller rundt).** Sagblad som ikke passer sammen med sages montasjedeler, går rundt og fører til tap av kontrollen.
- ▶ **Bruk aldri skadede eller gale sagblad- underlagsskiver eller -skruer.** Sagblad- underlagsskivene og -skruene ble spesielt konstruert for denne sagen, slik at det oppnås en optimal ytelse og driftssikkerhet.
- ▶ **Tilbakeslag – Årsaker og tilsvarende sikkerhetstiltak**
 - Et tilbakeslag er en plutselig reaksjon fra et sagblad som har hengt seg opp, klemt seg fast eller er galt innrettet, og som fører til at en ukontrollert sag løftes opp og beveger seg ut av arbeidsstykket og i retning av brukeren;
 - hvis et sagblad henger seg opp eller klemmer seg fast i en sagespalte som lukkes, blokkerer sagen og motorkraften slår saken tilbake i retning av brukeren;
 - hvis et sagblad dreies galt eller rettes galt opp i sagsnittet, kan tennene til bakre sagbladkant kile seg fast i overflaten til arbeidsstykket, slik at sagbladet beveger seg ut av sagespalten og sagen springer tilbake i retning av brukeren.
 - Tilbakeslag er resultatet av gal eller feilaktig bruk av sagen. Det kan unngås ved å følge egnede sikkerhetstiltak som beskrevet nedenstående.
- ▶ **Hold saken fast, og plasser armene i en stilling der du kan fange opp tilbakeslagskraften. Hold alltid kroppen på siden av sagbladet; ikke plasser sagbladet i flukt med kroppen.** Ved tilbakeslag kan saken fare bakover, men ved hjelp av egnede sikkerhetstiltak kan operatøren beherske tilbakeslagskraften.

- ▶ **Hvis sagbladet blokkerer eller du avbryter arbeidet, slår du av saken og holder den rolig i arbeidsstykket til sagbladet er stanset helt. Forsøk aldri å fjerne saken fra et arbeidsstykke eller trekke den bakover så lenge sagbladet beveger seg eller det kan oppstå et tilbakeslag.** Finn og fjern årsaken til blokkeringen av sagbladet.
- ▶ **Hvis du vil starte en sag som står fast i arbeidsstykket igjen, sentrerer du sagbladet i sagespalten og kontrollerer om saggtennene ikke har kilt seg fast i arbeidsstykket.** Hvis sagbladet klemmer seg fast, kan det bevege seg ut av arbeidsstykket eller forårsake et tilbakeslag når saken starter igjen.
- ▶ **Støtt store plater for å redusere risikoen for tilbakeslag fra et fastklemt sagblad.** Store plater kan bøyes av sin egen vekt. Platene må støttes på begge sider, både i nærheten av sagespalten og på kanten.
- ▶ **Bruk ikke butte eller skadede sagblad.** I en for smal sagespalte forårsaker sagblad med butte eller galt opprettede tenner stor friksjon, fastklemming av sagbladet eller tilbakeslag.
- ▶ **Trekk fast skjæredybde- og skjærevinkelinnstillingene før sagingen.** Hvis innstillingene forandrer seg i løpet av sagingen, kan sagbladet klemmes fast og det kan oppstå et tilbakeslag.
- ▶ **Vær spesielt forsiktig ved saging i vegger eller andre uoversiktelige områder.** Det innstikkende sagbladet kan blokkere ved saging i skjulte objekter og forårsake et tilbakeslag.

Funksjoner for nedre vernebeskyttelse

- ▶ **Før hver bruk må du kontrollere om det nedre vernebeskyttelse stenger helt. Ikke bruk saken hvis det nedre vernebeskyttelse ikke kan beveges fritt og ikke stenger straks. Klem og bind nedre vernebeskyttelse aldri fast i åpent posisjon.** Hvis saken skulle falle ned på bakken ved en feiltagelse, kan det nedre vernebeskyttelse bøyes. Åpne vernebeskyttelse med tilbaketrekkingssarmen og pass på at det kan beveges fritt og ikke berører verken sagblad eller andre deler i alle skjærevinkler og -dybder.
- ▶ **Kontroller fjærens funksjon for nedre vernebeskyttelse. La saken gjennomgå service før bruk, hvis nedre vernebeskyttelse og fjær ikke virker feilfritt.** Skadede deler, klebrige avleiringer eller sponhauger medfører at nedre vernebeskyttelse reagerer forsinket.
- ▶ **Det nedre vernebeskyttelse må bare åpnes for hånd i forbindelse med spesielle snitt som «dykk- og vinkelsnitt». Åpne nedre vernebeskyttelse med bakoverspaken, og slipp den straks sagbladet trenger inn i arbeidsstykket.** Til alt annet sagesarbeid skal nedre vernebeskyttelse fungere automatisk.
- ▶ **Legg ikke saken på arbeidsbenken eller gulvet uten at nedre vernebeskyttelse dekker over sagbladet.** Et ubeskyttet sagblad som fortsatt roterer, beveger saken i motsatt retning av skjærerretningen og sager alt som er i veien. Ta hensyn til tiden saken fortsatt roterer etter at den er slått av.

Ekstra advarsler

- ▶ **Ikke grip inn i sponutkastet med hendene.** Du kan skades av de roterende delene.
 - ▶ **Arbeid ikke over hodet med sagen.** Slik har du ikke tilstrekkelig kontroll over elektroverktøyet.
 - ▶ **Bruk egnede detektorer til å finne skjulte strøm-/gass-/vannledninger, eller spør hos det lokale el-/gass-/vannverket.** Kontakt med elektriske ledninger kan medføre brann og elektrisk støt. Skader på en gassledning kan føre til eksplosjon. Hull i en vannledning forårsaker materielle skader.
 - ▶ **Ikke bruk elektroverktøyet stasjonært.** Det er ikke beregnet til bruk med sagbord.
 - ▶ **Ikke bruk sagblad av HSS-stål.** Slike sagblad kan lett brette.
 - ▶ **Ikke sag jernmetaller.** Glødende spon kan antenne støvavsugget.
 - ▶ **Sikre arbeidsstykket.** Et arbeidsstykke som holdes fast med spenninnretninger eller en skrustikke, holdes sikrere enn med hånden.
 - ▶ **Vent til elektroverktøyet er stanset helt før du legger det ned.** Innsatsverktøyet kan kile seg fast og føre til at du mister kontrollen over elektroverktøyet.
 - ▶ **Batteriet må ikke åpnes.** Det er fare for kortslutning.
-  **Beskytt batteriet mot varme, f. eks. også mot permanent solinnvirkning, ild, vann og fuktighet.** Det er fare for eksplosjoner.
- ▶ **Ved skader og usakkyndig bruk av batteriet kan det slippe ut damp. Tilfør frisk luft og gå til lege hvis det oppstår helseproblemer.** Dampene kan irritere åndedretsorganene.
 - ▶ **Bruk batteriet kun i kombinasjon med Bosch el-verktøyet.** Kun slik beskyttes batteriet mot farlig overbelastning.
 - ▶ **Batteriet kan bli skadet av spisse gjenstander som spiker eller skrutrekkere eller på grunn av påvirkning fra ytre krefter.** Resultat kan bli intern kortslutning, og det kan da komme røyk fra batteriet, eller batteriet kan ta fyr, eksplodere eller bli overopphetet.

Produkt- og ytelsesbeskrivelse



Les gjennom alle advarslene og anvisningene. Feil ved overholdelsen av advarslene og nedenstående anvisninger kan medføre elektriske støt, brann og/eller alvorlige skader.

Brett ut utbrettssiden med bildet av maskinen, og la denne siden være utbrettet mens du leser bruksanvisningen.

Formålmessig bruk

Elektroverktøyet er bestemt for å utføre langsgående og tverrgående snitt med rett snitt og gjæringsnitt i tre ved fast underlag.

Lyset til dette elektroverktøyet brukes til å belyse selve arbeidsområdet, og er ikke egnet som rombelysning i boliger.

Illustrerte komponenter

Nummereringen av de illustrerte komponentene gjelder for bildet av elektroverktøyet på illustrasjonssiden.

- 1 Batteri
- 2 Batteri-låsetast
- 3 Innkoblingssperre for på-/av-bryter
- 4 På-/av-bryter
- 5 Umbrakonøkkel
- 6 Spindel-låsetast
- 7 Grunnplate
- 8 Festeskruer for parallellanlegg
- 9 Skala gjæringsvinkel
- 10 Vingeskruer for gjæringsvinkelforvalg
- 11 Snittmarkering 45°
- 12 Snittmarkering 0°
- 13 Verne deksel
- 14 Håndtak (isolert grepflate)
- 15 Batteri-ladeindikator
- 16 Indikator temperaturovervåking/overlastbeskyttelse
- 17 Vingeskruer for skjæredybdeforvalg
- 18 Skjæredybdeskala
- 19 Justeringsspak for verne deksel
- 20 Sagspindel
- 21 Verne deksel
- 22 Festeflens
- 23 Sirkelsagblad
- 24 Spennflens
- 25 Spennskruer
- 26 Lampen «PowerLight»
- 27 Referansemerke for innstilling av gjæringsvinkel
- 28 Festeskruer for avsgadapler
- 29 Avsgadapler*
- 30 Avsugslange*
- 31 Referansemerke for innstilling av skjæredybde
- 32 Parallellanlegg/føringsskinneadapter*
- 33 Skrutvingepar*
- 34 Føringsskinne*

*Illustrert eller beskrevet tilbehør inngår ikke i standard-leveransen. Det komplette tilbehøret finner du i vårt tilbehørsprogram.

Tekniske data

Håndsirkelsag	GKS 12V-26	
Produktnummer	3 601 FA1 0..	
Nominell spenning	V=	12
Tomgangsturtall	min ⁻¹	1400
max. skjæredybde		
– ved gjæringsvinkel 0°	mm	26,5
– ved gjæringsvinkel 45°	mm	17,0
Spindellås		●

* avhengig av benyttet batteri

** Redusert ytelse ved temperatur < 0 °C

78 | Norsk

Hånd sirkelsag	GKS 12V-26	
Mål grunnplate	mm	167 x 88
max. sagbladdiameter	mm	85
min. sagbladdiameter	mm	85
max. stambladtykkelse	mm	0,7
max. tanntykkelse/-vikking	mm	1,1
min. tanntykkelse/-vikking	mm	1,0
Festeboring	mm	15
Vekt tilsvarende EPTA-Procedure 01:2014	kg	1,3–1,6*
Tillatt omgivelsestemperatur		
– ved lading	°C	0... +45
– ved drift* og lagring	°C	–20... +50
Anbefalte batterier		GBA 12V... GBA 10,8V...
Anbefalte ladere		GAL 12... AL 11...

* avhengig av benyttet batteri

** Redusert ytelse ved temperatur < 0 °C

Støy-/vibrasjonsinformasjon

Støyutslippsverdier målt i henhold til EN 60745-2-5.

Maskinens typiske A-bedømte støynivå er: Lydtryknivå 90 dB(A); lydeffektnivå 101 dB(A). Usikkerhet K = 3 dB.

Bruk hørselvern!Totale svingningsverdier a_n (vektorsum fra tre retninger) og usikkerhet K beregnet jf. EN 60745-2-5:Saging av tre: $a_n = 2,5 \text{ m/s}^2$, $K = 1,5 \text{ m/s}^2$

Vibrasjonsnivået som er angitt i disse anvisningene, er målt iht. en målemetode som er standardisert i EN 60745 og kan brukes til sammenligning av elektroverktøy med hverandre. Det egner seg også til en foreløpig vurdering av vibrasjonsbelastningen.

Det angitte vibrasjonsnivået representerer de hovedsakelige anvendelsene til elektroverktøyet. Men hvis elektroverktøyet brukes til andre anvendelser, med forskjellig tilbehør eller utilstrekkelig vedlikehold, kan vibrasjonsnivået avvike. Dette kan føre til en tydelig øking av vibrasjonsbelastningen over hele arbeidstidsrommet.

Til en nøyaktig vurdering av vibrasjonsbelastningen skal det også tas hensyn til de tidene maskinen er slått av eller går, men ikke virkelig brukes. Dette kan tydelig redusere vibrasjonsbelastningen over hele arbeidstidsrommet.

Bestem ekstra sikkerhetstiltak til beskyttelse av brukeren mot vibrasjonenes virkning, som for eksempel: Vedlikehold av elektroverktøy og innsatsverktøy, holde hendene varme, organisere arbeidsforløpene.

Montering**Opplading av batteriet**

- **Bruk kun ladeapparatene som er angitt på tilbehørssiden.** Kun disse ladeapparatene er tilpasset til Litium-ion-batteriet som er innebygget i elektroverktøyet.

Merk: Batteriet leveres delvis oppladet. For å sikre full effekt fra batteriet, må du lade det fullstendig opp i ladeapparatet før førstegangs bruk.

Litium-ion-batteriet kan lades opp til enhver tid uten at levetiden forkortes. Det skader ikke batteriet å avbryte oppladingen.

Litium-ion-batteriet er beskyttet av «Electronic Cell Protection (ECP)» mot total utlading. Når batteriet er utladet, kobles elektroverktøyet ut med en beskyttelseskobling: Innsatsverktøyet beveger seg ikke lenger.

- **Trykk etter automatisk utkobling av elektroverktøyet ikke videre på på-/av-bryteren.** Batteriet kan ta skade.

Følg informasjonene om kassering.

Fjerning av batteriet

Batteriet **1** har to låsetrinn som skal hindre at batteriet faller ut ved utilsikket trykking av batteri-opplåsingstasten **2**. Så lenge batteriet er satt inn i el-verktøyet, holdes det i posisjon av en fjær.

Til fjerning av batteriet **1** trykker du opplåsingstasten **2** og trekker batteriet bakover ut av elektroverktøyet. **Ikke bruk makt.**

Batteri-ladeindikator

De tre grønne LED ene til batteri-ladetilstandsindikatoren **15** viser batteriets **1** ladetilstand. Av sikkerhetsgrunner kan ladetilstanden kun sjekkes når elektroverktøyet ikke går.

Trykk på-/av-bryteren **4** halvveis eller helt inn for å anviske ladetilstanden.

LED	Kapasitet
Kontinuerlig lys 3 x grønn	≥ 2/3
Kontinuerlig lys 2 x grønn	≥ 1/3
Kontinuerlig lys 1 x grønn	< 1/3
Blinklys 1 x grønn	Reserve

Hvis det ikke lyser en LED etter trykking av på-/av-tasten **4** er batteriet defekt og må skiftes ut.

Innsetting/utskifting av sirkelsagblad

- **Ta ut batteriet før alle arbeider på elektroverktøyet utføres.**
- **Bruk vernehansker ved montering av sagbladet.** Ved berøring av sagbladet er det fare for skader.
- **Bruk kun sagblad som tilsvare de tekniske dataene som er angitt i denne bruksanvisningen.**
- **Ikke bruk slipeskiver som innsatsverktøy.**

Valg av sagblad

En oversikt over anbefalte sagblad finner du bak i denne instruksjonen.

Demontering av sagbladet (se bilde A)

Til verktøyskifte legger du elektroverktøyet helst på frontsidan av motorhuset.

- Trykk på spindel-låsetasten **6** og hold denne trykt inne.
- **Trykk på spindel-låsetasten **6** kun når sagspindelen står stille.** Elektroverktøyet kan ellers ta skade.

- Med umbrakonøkkelen **5** skrur du spennskruen **25** ut i dreieretning **1**.
- Sving verneakselet **21** tilbake og hold det fast.
- Ta spennflensen **24** og sagbladet **23** av fra sagspindelen **20**.

Montering av sagbladet (se bilde A)

Til verktøyskifte legger du elektroverktøyet helst på frontsidene av motorhuset.

- Rengjør sagbladet **23** og alle spennedelene som skal monteres.
- Sving verneakselet **21** tilbake og hold det fast.
- Sett sagbladet **23** på festeflensen **22**. Tennenes skjæreretning (pilretning på sagbladet) og dreieretningspilen på verneakselet **21** må stemme overens.
- Sett spennflensen **24** på og skru spennskruen **25** inn i dreieretning **2**. Pass på riktig innbyggingsposisjon for festeflensen **22** og spennflensen **24**.
- Trykk på spindel-låsetasten **6** og hold denne trykt inne.
- Med umbrakonøkkelen **5** trekker du spennskruen **25** fast i dreieretning **2**. Tiltrekkingmomentet skal være 6–9 Nm, det tilsvarer håndfast pluss $\frac{1}{4}$ omdreining.

Støv-/sponavsuging

- ▶ **Ta ut batteriet før alle arbeider på elektroverktøyet utføres.**

- ▶ Støv fra materialer som blyholdig maling, noen tresorter, mineraler og metall kan være helsefarlige. Berøring eller innånding av støv kan utløse allergiske reaksjoner og/eller åndedrettsykdommer hos brukeren eller personer som befinner seg i nærheten.

Visse typer støv som eik- eller bokstøv gjelder som kreftfremkallende, spesielt i kombinasjon med tilsetningsstoffer til trebearbeidelse (kromat, trebeskyttelsesmidler). Asbestholdig materiale må kun bearbeides av fagfolk.

- For å oppnå høy grad av støvavsuging må du bruke en egnet støvsuger sammen med dette elektroverktøyet.
- Sørg for god ventilasjon av arbeidsplassen.
- Det anbefales å bruke en støvmaske med filterklasse P2.

Følg ditt lands gyldige forskrifter for de materialene som skal bearbeides.

Montering av avsugadapteren (se bilde B)

Fest avsugadapteren **29** med festeskruen **28** på grunnplaten **7**.

På avsugadapteren **29** kan en avsugslange med en diameter på 19 mm tilkoples.

- ▶ **Avsugadapteren må ikke være montert uten tilkoplede eksterne avsug.** Avsugkanalen kan ellers tettes.
- ▶ **På avsugadapteren må det ikke koples til en støvpose.** Avsugsystemet kan ellers tettes.

Rengjør avsugadapteren **29** regelmessig for å sikre en optimal avsuging.

Ekstern avsuging

Forbind avsugslangen **30** med en støvsuger (tilbehør). En oversikt over tilkobling til forskjellige støvsugere finner du på slutten av denne instruksjonen.

Støvsugeren må være egnet til materialet som skal bearbeides.

Ved avsuging av spesielt helsefarlig, kreftfremkallende eller tørt støv må du bruke en spesialstøvsuger.

Bruk

Driftstyper

- ▶ **Ta ut batteriet før alle arbeider på elektroverktøyet utføres.**

Innstilling av skjæredybden (se bilde C)

- ▶ **Tilpass skjæredybden til tykkelsen på arbeidsstykket.** Det skal være mindre enn en full tannhøyde synlig under arbeidsstykket.

Løsne vingeskruen **17**. For en mindre skjæredybde trekker du elektroverktøyet bort fra grunnplaten **7**, for en større skjæredybde trykker du elektroverktøyet mot grunnplaten **7**. Still inn ønsket mål på skjæredybdeskalaen **18** en. Trekk vingeskruen **17** fast igjen.

Bruk referansemerket **31** på siden av skjæredybdeskalaen ved innstilling av skjæredybde **18**.

Innstilling av gjæringsvinkelen

Legg elektroverktøyet helst på frontsidene av verneakselet **13**.

Løsne vingeskruen **10**. Sving sagen mot siden. Innstill ønsket mål på skalaen **9**. Skru vingeskruen **10** fast igjen.

Bruk referansemerket **27** (overkanten av holderen) ved innstilling av gjæringsvinkelen.

Merk: Ved gjæringsnitt er skjæredybden mindre enn anviset verdi på skjæredybdeskalaen **18**.

Snittmarkeringer

Snittmarkering **0° 12** viser sagbladets posisjon ved rettvisklet snitt. Snittmarkering **45° 11** viser sagbladets posisjon ved 45°-snitt.

Igangsetting

Innsetting av batteriet

- ▶ **Bruk kun original Bosch litium-ion-batterier med en spenning som er angitt på typeskiltet til elektroverktøyet ditt.** Bruk av andre batterier kan medføre skader og brannfare.

Skyv det oppladde batteriet **1** forfra inn i foten på elektroverktøyet. Trykk batteriet helt inn i foten til den røde stripen ikke lenger vises og batteriet er sikkert låst.

Inn-/utkobling

Til **igangsetting** av elektroverktøyet trykker du **først** på innkoblingsperren **3** og trykker **deretter** inn på-/av-bryteren **4** og holder den trykt inne.

Til **utkobling** av elektroverktøyet slipper du på-/av-bryteren **4**.

Merk: Av sikkerhetsgrunner kan på-/av-bryteren **4** ikke låses, men må stadig holdes trykt inne i løpet av driften.

Slå elektroverktøyet kun på når du bruker det for å spare energi.

80 | Norsk

Utløpsbremse

En integrert utløpsbremse forkorter tiden sagbladet fortsetter å rotere etter at elektroverktøyet er slått av.

Indikator for temperaturovervåking/overlastbeskyttelse

Den røde LED-indikatoren **16** er til hjelp for å beskytte batteriet mot overoppheting og motoren mot overbelastning.

Hvis LED-indikatoren **16 lyser kontinuerlig rødt**, er batteritemperaturen for høy og elektroverktøyet koples automatisk ut.

- Slå av elektroverktøyet.
- La batteriet avkjøle før du arbeider videre.

Hvis LED-indikatoren **16 blinker rødt**, er elektroverktøyet blokkert og koples automatisk ut.

Trekk elektroverktøyet ut av arbeidsstykket.

Når blokkeringen er fjernet, arbeider elektroverktøyet videre.

Beskyttelse mot total utlading

Litium-ion-batteriet er beskyttet av «Electronic Cell Protection (ECP)» mot total utlading. Når batteriet er utladet, kobles elektroverktøyet ut med en beskyttelseskobling: Innsatsverktøyet beveger seg ikke lenger.

Innkobling av LED-arbeidslys

Lampen **26** lyser ved litt eller helt inntrykket på-/av-bryter **4** og muliggjør opplysning av arbeidsområdet ved ugunstige lysforhold.

Arbeidshenvisninger

Beskytt sagbladet mot slag og støt.

Før elektroverktøyet jevnt og med svak fremskyvning i skjæretningen. For sterk fremskyvning reduserer innsatsverktøyenes levetid sterkt og kan skade elektroverktøyet.

Sageffekten og skjærekvaliteten er vesentlig avhengig av tilstanden og tannformen på sagbladet. Bruk derfor kun skarpe sagblad som er egnet for materialet som skal bearbeides.

Saging av tre

Riktig valg av sagblad retter seg etter treetype, trekvalitet og om det er nødvendig med langsgående eller tverrgående snitt.

Ved langsgående snitt i furu oppstår lange, spiralformede spon.

Bøk- og eikstøv er spesielt helsefarlig, pass derfor på å arbeide med støvavsug.

Saging med parallellanlegg (se bilde D)

Parallellanlegg **32** muliggjør eksakte snitt langs kanten av et arbeidsstykke, hhv. skjæring av like store striper.

Still inn ønsket skjærebredde på ytterkanten av grunnplaten ved hjelp av skalaen på føringene til parallellanlegget/føringskinneadapteren (se bilde D).

Saging med hjelpeanlegg (se bilde F)

Til bearbeidelse av store arbeidsstykker eller til skjæring av rette kanter kan du feste et Brett eller en list som hjelpeanlegg på arbeidsstykket og føre sirkelsagen med grunnplaten langs hjelpeanlegget.

Saging med føringsskinne (se bilde E)

Med føringsskinne **34** kan du utføre rette snitt.

Merk: Bruk føringsskinne **34** kun til rettvinklede snitt. Ved gjæringssnitt kan du skade føringsskinne **34**.

Heftbelegget forhindrer at føringsskinne sklir og skåner overflaten til arbeidsstykket. Sjøkket på føringsskinne gjør at elektroverktøyet glir lettere.

Fest føringsskinne **34** på arbeidsstykket med egnede spennanordninger, f.eks. skruting. Sett elektroverktøyet med monteret føringskinneadapter på føringsskinne.

Merk: Monter parallellanlegg/føringskinneadapter **32** på elektroverktøyet med Bosch-logoen ned.

Føringsskinne 34 må ikke peke ut over siden til arbeidsstykket som skal sages.

Slå på elektroverktøyet og før det jevnt og med svak fremskyvning i skjæretningen.

Arbeid med parallellanlegg/føringskinneadapter og avslugslange

Monter først avsugsadapteren **29** med avslugslange **30** og deretter parallellanlegget/føringsadapteren **32**.

Merk: Til festing av parallellanlegg/føringsadapter **32** og avsugadapter **29** må du bruke skruene som er beregnet til formålet!

Regler for optimal bruk av oppladbare batterier

Beskytt batteriet mot fuktighet og vann.

Batteriet må kun lagres i et temperaturområde på $-20\text{ }^{\circ}\text{C}$ til $50\text{ }^{\circ}\text{C}$. Ikke la batteriet f.eks. ligge i bilen om sommeren.

Rengjør ventilasjonssprekkene på batteriet regelmessig med en myk, ren og tørr pensel.

En vesentlig kortere driftstid etter oppladingen er et tegn på at batteriet er oppbrukt og må skiftes ut.

Følg informasjonene om kassering.

Service og vedlikehold**Vedlikehold og rengjøring**

► **Ta batteriet ut av elektroverktøyet før alle arbeider på elektroverktøyet utføres (f. eks. vedlikehold, verktøyskifte osv.) hhv. ved transport og oppbevaring.** Det er fare for skader hvis du trykker på på-/av-bryteren ved en feiltagelse.

► **Hold elektroverktøyet og ventilasjonsspaltene alltid rene, for å kunne arbeide bra og sikkert.**

Vernedekelet må alltid bevege seg fritt og kunne stenges automatisk. Hold derfor området rundt vernedekelet alltid rent. Fjern støv og spon ved å blåse gjennom med trykkluft eller bruk en pensel.

Ikke besjktede sagblad kan beskyttes mot korrosjon med et tynt sjikt syrefri olje. Fjern oljen igjen før sagingen, slik at treet ikke blir flekkete.

Harpiks- eller limrester på sagbladet innskrenker snittkvaliteten. Rengjør derfor sagbladene rett etter bruk.

Kundeservice og rådgivning ved bruk

Kundeservicen svarer på dine spørsmål om reparasjon og vedlikehold av produktet samt om reservedeleler. Sprengskisser og informasjon om reservedeler finner du også på: www.bosch-pt.com

Bosch rådgivningsteamet hjelper deg gjerne ved spørsmål angående våre produkter og deres tilbehør.

Ved alle forespørsler og reservedelsbestillinger må du oppgi det 10-sifrede produktnummeret som er angitt på produktets typeskilt.

Norsk

Robert Bosch AS
Postboks 350
1402 Ski
Tel.: 64 87 89 50
Faks: 64 87 89 55

Transport

Li-ion-batteriene i verktøyet underligger kravene for farlig gods. Batteriene kan transporteres på veier av brukeren uten ytterligere krav.

Ved forsendelse gjennom tredje personer (f. eks.: lufttransport eller spedisjon) må det oppfylles spesielle krav til emballasje og merking. Du må da konsultere en ekspert for farlig gods ved forberedelse av forsendelsen.

Send batterier kun hvis huset ikke er skadet. Lim igjen de åpne kontaktene og pakk batteriet slik at det ikke beveger seg i emballasjen.

Ta også hensyn til eventuelle videreførende nasjonale forskrifter.

Deponering



Elektroverktøy, batterier, tilbehør og emballasje må leveres inn til miljøvennlig gjenvinning.

Elektroverktøy og batterier må ikke kastes i vanlig søppel!

Kun for EU-land:



Iht. det europeiske direktivet 2012/19/EU om gamle elektriske apparater og iht. det europeiske direktivet 2006/66/EC må defekte eller oppbrukte batterier/oppladbare batterier samles inn adskilt og leveres inn til en miljøvennlig resirkulering.

Batterier/oppladbare batterier:



Li-ion:

Ta hensyn til informasjonene i avsnittet «Transport», side 81.

Reitt til endringer forbeholdes.

Suomi

Turvallisuusohjeita

Sähkötyökalujen yleiset turvallisuusohjeet

VAROITUS Lue kaikki turvallisuus- ja muut ohjeet. Turvallisuusohjeiden noudattamisen laiminlyönti saattaa johtaa sähköiskuun, tulipaloon ja/tai vakavaan loukkaantumiseen.

Säilytä kaikki turvallisuus- ja muut ohjeet tulevaisuutta varten.

Turvallisuusohjeissa käytetty käsite "sähkötyökalu" käsittää verkkokäyttöisiä sähkötyökaluja (verkkojohdolla) ja akkukäyttöisiä sähkötyökaluja (ilman verkkojohdtoa).

Työpaikan turvallisuus

- ▶ **Pidä työskentelyalue puhtaana ja hyvin valaistuna.** Työpaikan epäjärjestys tai valaisemattomat työalueet voivat johtaa tapaturmiin.
- ▶ **Älä työskentele sähkötyökalulla räjähdysalttiissa ympäristössä, jossa on palavaa nestettä, kaasua tai pölyä.** Sähkötyökalu muodostaa kipinöitä, jotka saattavat sytyttää pölyn tai höyryt.
- ▶ **Pidä lapset ja sivulliset loitolla sähkötyökalua käyttäessäsi.** Voit menettää laitteesi hallinnan huomiosi suuntautuessa muualle.

Sähköturvallisuus

- ▶ **Sähkötyökalun pistotulpan tulee sopia pistorasiaan.** Pistotulppaa ei saa muuttaa millään tavalla. Älä käytä mitään pistorasia-adaptoreita maadoitettujen sähkötyökalujen kanssa. Alkuperäisessä kunnossa olevat pistotulpat ja sopivat pistorasiat vähentävät sähköiskun vaaraa.
- ▶ **Vältä koskettamasta maadoitettuja pintoja, kuten putkia, pattereita, liesiä tai jääkaappeja.** Sähköiskun vaara kasvaa, jos kehosi on maadoitettu.
- ▶ **Älä aseta sähkötyökalua alttiiksi sateelle tai kosteudelle.** Veden tunkeutuminen sähkötyökalun sisään kasvattaa sähköiskun riskiä.
- ▶ **Älä käytä verkkojohdtoa väärin. Älä käytä sitä sähkötyökalun kantamiseen, ripustamiseen tai pistotulpan irrottamiseen pistorasiasta vetämällä. Pidä johto loitolla kuumuudesta, öljystä, terävistä reunoista ja liikkuvista osista.** Vahingoittuneet tai sotkeutuneet johdot kasvattavat sähköiskun vaaraa.
- ▶ **Käyttäessäsi sähkötyökalua ulkona käytä ainoastaan ulkokäyttöön soveltuvaa jatkojohtoa.** Ulkokäyttöön soveltuvan jatkojohdon käyttö pienentää sähköiskun vaaraa.
- ▶ **Jos sähkötyökalun käyttö kosteassa ympäristössä ei ole vältettävissä, tulee käyttää vikavirtasuojakytkintä.** Vikavirtasuojakytkimen käyttö vähentää sähköiskun vaaraa.

Henkilöturvallisuus

- ▶ **Ole valpas, kiinnitä huomiota työskentelyysi ja noudata tervettä järkeä sähkötyökalua käyttäessäsi. Älä käytä mitään sähkötyökalua, jos olet väsynyt tai huumei-**

82 | Suomi

den, alkoholin tahi lääkkeiden vaikutuksen alaisena. Hetken tarkkaamattomuus sähkötyökalua käytettäessä saattaa johtaa vakavaan loukkaantumiseen.

- ▶ **Käytä suojavausteita. Käytä aina suojalaseja.** Henkilökohtaisen suojavaustuksen käyttö, kuten pölynaamarin, luistamattomien turvakengien, suojakypärän tai kuulonsuojaimien, riippuen sähkötyökalun lajista ja käyttötavasta, vähentää loukkaantumisriskiä.
- ▶ **Vältä tahatonta käynnistämistä. Varmista, että sähkötyökalu on poiskytkettynä, ennen kuin liität sen sähköverkkoon ja/tai liität akun, otat sen käteen tai kannat sitä.** Jos kannat sähkötyökalua sormi käynnistyskytkimellä tai kytket sähkötyökalun pistotulpan pistorasiaan käynnistyskytkimen ollessa käyntiasennossa, altistat itsesi onnettomuuksille.
- ▶ **Poista kaikki säätötyökalut ja ruuvitaltat, ennen kuin käynnistät sähkötyökalun.** Työkalu tai avain, joka sijaitsee laitteen pyörivässä osassa, saattaa johtaa loukkaantumiseen.
- ▶ **Vältä epänormaalia kehon asentoa. Huolehdi aina tukevasta seisoma-asennosta ja tasapainosta.** Täten voit paremmin hallita sähkötyökalua odottamattomissa tilanteissa.
- ▶ **Käytä tarkoitukseen soveltuvia vaatteita. Älä käytä löysiä työvaatteita tai koruja. Pidä hiukset, vaatteet ja käsineet loitolla liikkuvista osista.** Väljät vaatteet, korut ja pitkät hiukset voivat takertua liikkuviin osiin.
- ▶ **Jos pölynimu- ja keräilylaitteita voidaan asentaa, tulee sinun tarkistaa, että ne on liitetty ja että niitä käytetään oikealla tavalla.** Pölynimulaitteiston käyttö vähentää pölyn aiheuttamia vaaroja.

Sähkötyökalujen huolellinen käyttö ja käsittely

- ▶ **Älä ylikuormita laitetta. Käytä kyseiseen työhön tarkoitettua sähkötyökalua.** Sopivaa sähkötyökalua käyttäen työskentelet paremmin ja varmemmin tehoalueella, jolle sähkötyökalu on tarkoitettu.
- ▶ **Älä käytä sähkötyökalua, jota ei voida käynnistää ja pysäyttää käynnistyskytkimestä.** Sähkötyökalu, jota ei enää voida käynnistää ja pysäyttää käynnistyskytkimellä, on vaarallinen ja se täytyy korjata.
- ▶ **Irrota pistotulppa pistorasiasta, ennen kuin suoritat säätöjä, vaihdat tarvikkeita tai siirrät sähkötyökalun varastoitavaksi.** Nämä turvatoimenpiteet estävät sähkötyökalun tahattoman käynnistymisen.
- ▶ **Säilytä sähkötyökalut poissa lasten ulottuvilta, kun niitä ei käytetä. Älä anna sellaisten henkilöiden käyttää sähkötyökalua, jotka eivät tunne sitä tai jotka eivät ole lukeneet tätä käyttöohjetta.** Sähkötyökalut ovat vaarallisia, jos niitä käyttävät kokemattomat henkilöt.
- ▶ **Hoida sähkötyökalusi huolella. Tarkista, että liikkuvat osat toimivat moitteettomasti, eivätkä ole puristuksessa sekä, että siinä ei ole murtuneita tai vahingoittuneita osia, jotka saattaisivat vaikuttaa haitallisesti sähkötyökalun toimintaan. Anna korjata nämä vioittuneet osat ennen käyttöä.** Monen tapaturman syyt löytyvät huonosti huolletuista laitteista.

- ▶ **Pidä leikkausterät terävinä ja puhtaina.** Huolellisesti hoidetut leikkaustyökalut, joiden leikkausreunat ovat teräviä, eivät tartu helposti kiinni ja niitä on helpompi hallita.
- ▶ **Käytä sähkötyökaluja, tarvikkeita, vaihtotyökaluja jne. näiden ohjeiden mukaisesti. Ota tällöin huomioon työolosuhteet ja suoritettava toimenpide.** Sähkötyökalun käyttö muuhun kuin sille määrättyyn käyttöön saattaa johtaa vaarallisiin tilanteisiin.

Akkukäyttöisten työkalujen huolellinen käsittely ja käyttö

- ▶ **Lataa akku vain valmistajan suosittelemissa latauslaitteissa.** Latauslaite, joka soveltuu määrättyntyyppiselle akulle, saattaa muodostaa tulipalovaaran erilaista akkua ladataessa.
- ▶ **Käytä sähkötyökalussa ainoastaan kyseiseen sähkötyökaluun tarkoitettua akkua.** Jonkin muun akun käyttö saattaa johtaa loukkaantumiseen ja tulipaloon.
- ▶ **Pidä irrallista akkua loitolla metalliesineistä, kuten paperinliittimistä, kolikoista, avaimista, nauloista, ruuveista tai muista pienistä metalliesineistä, jotka voivat oikosulkea akun koskettimet.** Akkukoskettimien välinen oikosulku saattaa aiheuttaa palovammoja tai johtaa tulipaloon.
- ▶ **Väärästä käytöstä johtuen akusta saattaa vuotaa nestettä. Vältä koskettamasta nestettä. Jos nestettä vahingossa joutuu iholle, huuhtelee kosketuskohta vedellä. Jos nestettä pääsee silmiin, tarvitaan tämän lisäksi lääkäriin apua.** Akusta vuotava neste saattaa aiheuttaa ärsytystä ja palovammoja.

Huolto

- ▶ **Anna ainoastaan koulutettujen ammattihenkilöiden korjata sähkötyökalusi ja hyväksy korjauksiin vain alkuperäisiä varaosia.** Täten varmistat, että sähkötyökalu säilyy turvallisena.

Pyörösaohojen turvallisuusohjeet

Sahasmenetelmä

- ▶ **VAARA: Pidä kädet loitolla sahausalueelta ja sahanterästä.**
- ▶ **Älä pane käsiä työkappaleen alle.** Suojus ei pysty suojaamaan käsiä sahanterältä, jos ne ovat työkappaleen alapuolella.
- ▶ **Aseta sahausvyövyys työkappaleen paksuuden mukaan.** Työkappaleen alla tulisi terää näkyä korkeintaan täysi hammaskorkeus.
- ▶ **Älä koskaan pidä sahattavaa työkappaletta kädessä tai jalkojen päällä. Tue työkappaletta tukevaa alustaa vasten.** On tärkeää kiinnittää työkappale hyvin, jotta kosketus kehoon, sahanterän jääminen puristukseen ja hallinnan menettäminen estyisi.
- ▶ **Pidä sähkötyökalusta kiinni vain sen eristetyistä kahvapinnoista, kun teet sellaisia töitä, joissa käyttötarvike saattaa osua piilossa oleviin sähköjohtoihin.** Kosketus jännitteeseen johtoon tekee myös sähkötyökalun metalliosat jännitteisiksi ja aiheuttaa sähköiskun.

- ▶ **Käytä pitkittäissahaussissa aina ohjainta tai suoraa reunaohjausta.** Tämä parantaa sahaustarkkuutta ja pienentää riskiä, että sahanterä jää puristukseen.
 - ▶ **Käytä aina oikean kokoisia ja sopivalla kiinnitysreiällä varustettuja sahanteriä (esim. vinoneliön muotoinen tai pyöreä).** Sahanterät, jotka eivät sovi sahan asennusosiin, pyörivät epäkeskeisesti ja johtavat sahan hallinnan menettämiseen.
 - ▶ **Älä koskaan käytä vaurioituneita tai vääranlaisia sahanterän aluslaattoja tai -pultteja.** Sahanterän aluslaatat ja -pultit on erityisesti suunniteltu sahaasi varten, antaen parasta mahdollista tehokkuutta ja toimintavarmuutta.
 - ▶ **Takaisku – Syy ja vastaavat turvallisuusohjeet**
 - Takaisku on äkillinen reaktio, joka johtuu kiinni tarttuneesta, puristukseen jääneestä tai väärin suunnatusta sahanterästä, joka saa hallitsemattoman sahan ponnahtelemaan ylös työkappaleesta käyttäjää kohti;
 - jos sahanterä tarttuu tai jää puristukseen sulkeutuvaan sahausurassa, sitä jarrutetaan voimakkaasti ja moottorin voima saattaa sahan ponnahtamaan taaksepäin käyttäjää kohti;
 - jos sahanterä kääntyy tai suunnataan väärin sahausurassa, saattavat sahanterän takareunan hampaat tarttua työkappaleen yläpintaan, jolloin sahanterä ponnahtaa ylös urasta ja hypähtää käyttäjää kohti.

Takaisku johtuu sahan väärästä tai virheellisestä käytöstä. Se voidaan estää sopivien varotoimien, joita selostetaan seuraavassa.
 - ▶ **Pidä sahaa tukevasti kaksin käsin ja käsivarsia sellaisessa asennossa, jossa voit ottaa vastaan takaiskun voiman. Työskentele aina sahanterän sivulla, älä missään tapauksessa pidä sahanterää vartalon kanssa samalla linjalla.** Takaiskussa pyöröraha sinkoutuu taaksepäin, käyttäjä voi kuitenkin hallita takaiskuvuomia, noudattamalla määrättyjä varotoimia.
 - ▶ **Jos sahanterä joutuu puristukseen tai keskeytät työn, tulee sinun pysäyttää saha ja pitää se rauhallisesti paikoillaan työkappaleessa, kunnes sahanterä on pysähtynyt. Älä koskaan koeta vetää sahanterää ylös työkappaleesta tai taaksepäin niin kauan kuin sahanterä pyörii, se saattaa johtaa takaiskuun.** Määrittele ja poista sahanterän puristukseen joutumisen syy.
 - ▶ **Kun tahdot käynnistää uudelleen sahan, joka on työkappaleessa, keskitä sahanterä sahausurassa ja tarkista, että hampaat eivät ole tarttuneet työkappaleeseen.** Jos sahanterä on puristuksessa, se saattaa kiivetä ylös työkappaleesta tai aiheuttaa takaiskun, kun saha käynnistetään.
 - ▶ **Tue isot levyt, sahanterän puristuksen aiheuttaman takaiskuvaaaran minimoimiseksi.** Suurilla levyillä on taipumus taipua oman painonsa takia. Levyt tulee tukea molemmilta puolilta, sekä sahanterän vierestä, että reunoista.
 - ▶ **Älä käytä tylsiä tai vaurioituneita sahanteriä.** Sahanterät, joissa on tylsät tai väärin suunnatut hampaat, tekevät liian ahtaan sahausuran, mikä johtaa liialliseen kitkaan, sahanterän puristukseen ja takaiskuun.
 - ▶ **Kiristä sahausvyöden ja leikkauskulman säätöruuvit kiinni.** Jos muutat säätöjä sahausksen aikana, saattaa se johtaa sahanterän puristukseen ja takaiskuun.
 - ▶ **Ole erityisen varovainen sahausksissa seinäin tai muihin alueisiin, joiden taustaa tai rakennetta et pysty näkemään.** Sahanterä saattaa upotessaan osua piilossa oleviin kohteisiin, jotka aiheuttavat takaiskun.
- Sahanterän alasuojuksen toiminta**
- ▶ **Tarkista ennen jokaista käyttöä, että alempi suojuus sulkeutuu moitteettomasti. Älä käytä sahaa, jos alempi suojuus ei liiku vapaasti ja sulkeudu välittömästi. Älä koskaan purista tai sido alemmaa suojusta auki-asentoon.** Jos saha tahattomasti putoaa lattiaan, saattaa alempi suojuus taipua. Nosta suojusta nostovivulla ja varmista, että suojuus liikkuu vapaasti, eikä kosketa sahanterää tai muita osia missään sahauskulmassa.
 - ▶ **Tarkista alemman suojuksen jousen toiminta. Anna huolta saha ennen käyttöä, jos alempi suojuus tai jousi ei toimi moitteettomasti.** Alempi suojuus saattaa toimia jäykkäliikkeisesti johtuen vioittuneista osista, tahmeista kerrostumista tai lastukasaantumista.
 - ▶ **Avaa alempi suojuus kädellä vain erikoissahaussissa, kuten ”upotus- ja kulmasahaussissa”. Avaa alempi suojuus nostovivulla ja vapauta se heti, kun sahanterä on uponnut työkappaleeseen.** Kaikissa muissa sahaustöissä alemman suojuksen pitää toimia automaattisesti.
 - ▶ **Älä aseta sahaa työpenkille tai lattialle, ellei alempi suojuus peitä sahanterää.** Suojaamaton jälkikäyvä sahanterä kuljettaa sahaa taaksepäin ja sahaa kaiken, mikä osuu sen tielle. Ota huomioon, että kestää vähän aikaa ennen kuin sahanterä pysähtyy, virran katkaisun jälkeen.
- Lisävaro-ohjeita**
- ▶ **Älä tartu käsin lastunpoistoaukkoon.** Pyörivät osat voivat aiheuttaa loukkaantumista.
 - ▶ **Älä koskaan työskentele sahan kanssa pään yläpuolella.** Sinä et silloin riittävästi pysty hallitsemaan sähkötyökälua.
 - ▶ **Käytä sopivia etsintälaitteita piilossa olevien syöttöjohtojen paikallistamiseksi tai käännä paikallisen jakeluyltiön puoleen.** Kosketus sähköjohtoon saattaa johtaa tulipaloon ja sähköiskuun. Kaasuputken vahingoittaminen saattaa johtaa räjähdykseen. Vesijohtoputken puhkaisu aiheuttaa aineellista vahinkoa.
 - ▶ **Älä käytä sähkötyökälua kiinteästi asennettuna.** Sitä ei ole suunniteltu käytettäväksi sahapöydässä.
 - ▶ **Älä käytä HSS-sahanteriä.** Nämä sahanterät voivat helposti murtua.
 - ▶ **Älä sahaa rautametallia.** Hehkuvat lastut voivat sytyttää pölynimulaitteen.
 - ▶ **Varmista työkappale.** Kiinnityslaitteilla tai ruuvipenkkiin kiinnitetty työkappale pysyy tukevammin paikoillaan kuin kädessä pidettynä.
 - ▶ **Odota, kunnes sähkötyökälu on pysähtynyt, ennen kuin asetat sen pois käsistäsi.** Vaihtotyökälu saattaa juuttua kiinni johtaen sähkötyökäluun hallinnan menettämi-

84 | Suomi

- **Älä avaa akkua.** On olemassa oikosulun vaara.



Suojaa akku kuumuudelta esim. myös pitkäaikaiselta auringonpaisteelta, tuulelta, vedeltä ja kosteudelta. On olemassa räjähdysvaara.

- **Jos akku vaurioituu tai sitä käytetään asiaankuulumattomalla tavalla, siitä saattaa purkautua höyryjä. Tuuleta raikkaalla ilmalla ja hakeudu lääkäriin luo, jos ilmenee haittoja.** Höyryt voivat ärsyttää hengitystiehyeyttä.
- **Käytä akkua ainoastaan yhdessä Bosch-sähkötyökalusi kanssa.** Vain täten suojaat akkusi vaaralliselta ylikuormituksesta.
- **Terävät esineet (esim. naulat ja ruuvitalat) tai kuoreen kohdistuvat iskut voivat vaurioittaa akkua.** Silloin voi syntyä sisäinen oikosulku ja akku voi syttyä palamaan, muodostaen savua, räjähtää tai ylikuumentua.

Tuotekuvaus



Lue kaikki turvallisuus- ja muut ohjeet. Turvallisuusohjeiden noudattamisen laiminlyönti saattaa johtaa sähköiskuun, tulipaloon ja/tai vakavaan loukkaantumiseen.

Käännä auki taittosivu, jossa on laitteen kuva ja pidä se uloskäännettynä lukiesi käyttöohjetta.

Määräyksenmukainen käyttö

Sähkötyökalu on tarkoitettu puun pituus- ja poikittaissahauksen suoralla sahauskella ja viistokulmalla kiinteällä alustalla.

Sähkötyökalun valo on tarkoitettu sähkötyökalun työalueen suoraan valaisuun, se ei sovellu kotitalouden huonevaloksi.

Kuvassa olevat osat

Kuvassa olevien osien numerointi viittaa grafiikkasivussa olevaan sähkötyökalun kuvaan.

- 1 Akku
- 2 Akun vapautuspainike
- 3 Käynnistyskytkimen käynnistysvarmistin
- 4 Käynnistyskytkin
- 5 Kuusiokoloavain
- 6 Karan lukituspainike
- 7 Pohjalevy
- 8 Suuntaohjaimen kiinnitysruuvi
- 9 Jiirikulma-asteikko
- 10 Jiirikulman asetuksen siipiruuvi
- 11 Sahausmerkki 45°
- 12 Sahausmerkki 0°
- 13 Suojus
- 14 Kahva (eristetty kädensija)
- 15 Akun latausvalvontanäyttö
- 16 Lämpötilavalvonnan/ylikuormitussuojan näyttö
- 17 Leikkusyvyyden asetuksen siipiruuvi
- 18 Sahaussyvyysasteikko
- 19 Heilurisuojuksen säätövipu
- 20 Kara

- 21 Heilurisuojuus
- 22 Kiinnityslaippa
- 23 Pyörösahanterä
- 24 Kiristyslaippa
- 25 Kiinnitysruuvi
- 26 "PowerLight"-lamppu
- 27 Jiirikulman asetuksen referenssimerkki
- 28 Imuadapterin kiinnitysruuvi
- 29 Imuadapteri*
- 30 Imuletku*
- 31 Sahaussyvyyden asetuksen referenssimerkki
- 32 Suuntaohjain/ohjauskiskoadapteri*
- 33 Ruuvipuristinpari*
- 34 Ohjauskisko*

*Kuvassa tai selostuksessa esiintyvä lisätarvike ei kuulu vakiotositukseen. Löydät täydellisen tarvikeluettelon tarvikeohjelmastamme.

Tekniset tiedot

Käsipyörösaha	GKS 12V-26	
Tuotenumero	3 601 FA1 0..	
Nimellisjännite	V=	12
Tyhjäkäyntikierrosluku	min ⁻¹	1 400
suurin sahausvyvyys		
– jiirikulmalla 0°	mm	26,5
– jiirikulmalla 45°	mm	17,0
Karan lukitus		●
Pohjalevyn mitat	mm	167 x 88
maks. sahanterän halkaisija	mm	85
min. sahanterän halkaisija	mm	85
maks. runkoterän paksuus	mm	0,7
maks. hampaan paksuus/-haritus	mm	1,1
min. hampaan paksuus/-haritus	mm	1,0
Asennusreikä	mm	15
Paino vastaa EPTA-Procedure 01:2014	kg	1,3–1,6*
Sallittu ympäristön lämpötila		
– ladattaessa	°C	0...+45
– käytössä** ja säilytyksessä	°C	-20...+50
Suosittelut akut		GBA 12V... GBA 10,8V...
Suosittelut latauslaitteet		GAL 12.. AL 11..

* riippuen käytetystä akusta

** rajoitettu tehokkuus, kun lämpötilat < 0 °C

Melu-/tärinätiedot

Melun mittausarvot on määritetty EN 60745-2-5 mukaan.

Laitteen tyypillinen A-painotettu äänen painetaso on: Äänen painetaso 90 dB(A); äänen tehotaso 101 dB(A). Epävarmuus K = 3 dB.

Käytä kuulonsuojaimia!

Värähtelyn yhteisarvot a_h (kolmen suunnan vektorisumma) ja epävarmuus K mitattuna EN 60745-2-5 mukaan:

Puun sahaus: $a_h = 2,5 \text{ m/s}^2$, $K = 1,5 \text{ m/s}^2$

Näissä ohjeissa mainittu värähtelytaso on mitattu normissa EN 60745 standardoidun mittausmenetelmän mukaisesti ja sitä voidaan käyttää sähkötyökalujen keskinäiseen vertailuun. Se soveltuu myös värähtelyrasituksen väliaikaiseen arviointiin.

Ilmoitettu värähtelytaso vastaa sähkötyökalun pääasiallisia käyttötapoja. Jos sähkötyökalua käytetään kuitenkin muihin käyttötarkoituksiin, erilaisilla lisävarusteilla, poikkeavilla käyttötarvikkeilla tai riittämättömästi huollettuna, silloin värähtelytaso saattaa poiketa ilmoitetusta arvosta. Tämä saattaa kasvattaa koko työaikajakson värähtelyrasitusta huomattavasti.

Värähtelyrasituksen tarkaksi arvioimiseksi tulee huomioida myös ne ajat, jolloin laite on sammutettuna tai tyhjäkäynnillä. Tämä voi selvästi pienentää koko työaikajakson värähtelyrasitusta.

Määrittelle tarvittavat lisävaroimenpiteet käyttäjän suojelemiseksi värähtelyn vaikutuksilta, esimerkiksi: Sähkötyökalujen ja käyttötarvikkeiden huolto, käsien pitäminen lämpiminä, työprosessien organisointi.

Asennus

Akun lataus

► Käytä vain tarvikesivulla mainittuja latauslaitteita.

Vain nämä latauslaitteet on sovitettu sähkötyökalussasi käytettävälle litiumioniakulle.

Huomio: Akku toimitetaan osittain ladattuna. Jotta akun täysi teho voitaisiin taata, tulee akku ennen ensimmäistä käyttöönottoa ladata täyteen latauslaitteessa.

Litiumioniakkua voidaan ladata milloin vain lyhentämättä akun elinikää. Latauksen keskeytys ei vaurioita akkua.

Litiumioniakku on suojattu syväpurkausta vastaan elektronisen kennojen suojauksen "Electronic Cell Protection (ECP)" avulla. Akun tyhjetessä suojakytkentä pysäyttää sähkötyökalun: Vaihdotyökalu ei enää liiku.

► Älä enää paina käynnistyskytkintä sähkötyökalun automaattisen poiskytkennän jälkeen. Akku saattaa vahingoittua.

Ota huomioon hävitysohjeet.

Akun irrotus

Akussa **1** on kaksi lukitusvaihtetta, jotka estävät akkua irrottamasta, jos tahattomasti painaa akun lukkopainiketta **2**. Akun ollessa sähkötyökalussa, jousi pitää sen paikoillaan.

Irrota akku **1** painamalla lukkopainikkeita **2** ja vetämällä akku alaspäin ulos sähkötyökalusta. **Älä käytä voimaa tähän.**

Akun lataustilan näyttö

Akun latausvalvontanäytön **15** kolme vihreää LED:iä näyttää akun **1** lataustilan. Turvallisuussyistä on akun lataustilan tarkistus mahdollinen vain sähkötyökalun ollessa pysähdyksissä.

Paina käynnistyskytkintä **4** puolitiehen tai pohjaan varaustilanteen tarkistamiseksi.

LED	Kapasiteetti
3 vihreä LED palaa jatkuvasti	$\geq 2/3$
2 vihreä LED palaa jatkuvasti	$\geq 1/3$
1 vihreä LED palaa jatkuvasti	$< 1/3$
Vilkkuvalo 1 vihreä LED	Varalla

Jos käynnistyskytkintä **4** painettaessa ei yhtään LED:iä syty, akku on viallinen, ja se täytyy vaihtaa.

Sahanterän asennus/vaihto

- **Irrota akku ennen kaikkia sähkötyökaluun kohdistuvia töitä.**
- **Käytä suojakäsineitä sahanterää asentaessasi.** Sahanterää koskettaessa on olemassa loukkaantumisvaara.
- **Käytä ainoastaan sahanteriä, jotka vastaavat tässä käyttöohjeessa mainittuja ominaistietoja.**
- **Älä koskaan käytä hiomalaikkoja vaihtotyökaluina.**

Sahanterän valinta

Löydät katsauksen suositeltavista sahanteristä tämän ohjeen lopusta.

Sahanterän irrotus (katso kuva A)

Työkalun vaihdon ajaksi kone on paras asettaa alustalle moottorin päätypuoli alustaa vasten.

- Paina karan lukituspainiketta **6** ja pidä se alhaalla.
- **Karan lukituspainiketta 6 ei saa painaa karan vielä pyöriessä.** Kone voi silloin vioittua.
- Kierrä kuusiokoloavaimella **5** ulos kiristysruuvi **25** suuntaan **1**.
- Käännä heilurisuojaus **21** takaisin ja pidä se paikallaan.
- Irrota kiristyslaippa **24** ja sahanterä **23** karasta **20**.

Sahanterän asennus (katso kuva A)

Työkalun vaihdon ajaksi kone on paras asettaa alustalle moottorin päätypuoli alustaa vasten.

- Puhdista sahanterä **23** ja kaikki asennettavat kiinnitysosat.
- Käännä heilurisuojaus **21** takaisin ja pidä se paikallaan.
- Aseta sahanterä **23** kiinnitysleipään **22**. Hampaiden leikkaussuunnan (nuoli sahanterässä) ja heilurisuojuksessa **21** olevan pyörimissuuntaa osoittavan nuolen tulee täsmätä.
- Asenna kiristyslaippa **24** paikoilleen ja kierrä kiristysruuvi **25** sisään kiertoasuuntaan **2**. Varmista kiinnitysleipän **22** ja kiristysleipän **24** oikea asento.
- Paina karan lukituspainiketta **6** ja pidä se alhaalla.
- Kiristä kuusiokoloavaimella **5** kiristysruuvi **25** suuntaan **2**. Kiristysmomentin tulee olla 6 – 9 Nm, tämä vastaa sormivoiman lisäksi $\frac{1}{4}$ kierrosta.

Pölyn ja lastun poistoimu

- **Irrota akku ennen kaikkia sähkötyökaluun kohdistuvia töitä.**
- Materiaalien, kuten liijypitoisen pinnoitteen, muutamien puulaatujen, kivennäispölyt ja metallipölyt voivat olla terveydelle vaarallisia. Pölyn kosketus tai hengitys saattaa aiheuttaa käyttäjälle tai lähellä oleville henkilöille allergisia reaktioita ja/tai hengitystiesairauksia.

86 | Suomi

Määrättyjä pölyjä, kuten tammen- tai pyökinpölyä pidetään karsinogeenisina, eritoten yhdessä puukäsittelyssä käytettyjen lisäaineiden kanssa (kromaatti, puunsuoja-aine). Asbestipitoisia aineita saavat käsitellä vain ammattilaiset.

- Tehokkaan pölynpoiston takaamiseksi käytä pölynimua joka on tämän sähkötyökalun kanssa yhteensopiva.
- Huolehdi työkohteen hyvästä tuuletuksesta.
- Suosittelemme käyttämään suodatusluokan P2 hengityssuojanaamaria.

Ota huomioon maassasi voimassaolevat säännökset koskien käsiteltäviä materiaaleja.

Imuadapterin asennus (katso kuva B)

Kiinnitä imuadapteri **29** pohjalevyn **7** kiinnitysruuvilla **28**. Imuadapteriin **29** voidaan liittää imuletku, jonka halkaisija on 19 mm.

- ▶ **Imuadapteria ei saa käyttää, ellei koneeseen liitetä imuria.** Imukanava voi muutoin mennä tukkoon.
- ▶ **Pölypussia ei saa liittää suoraan imuadapteriin.** Imujärjestelmä voi muutoin mennä tukkoon.

Optimaalisen imutehon takaamiseksi imuadapteri **29** on muistettava puhdistaa säännöllisesti.

UlkoPuolinen poistoim

Liitä imuletku **30** pölynimuriin (lisätarvike). Katsauksen liittämistä eri pölynimureihin löydät tämän ohjeen lopusta.

Pölynimurin tulee soveltua työstettävälle materiaalille.

Käytä erikoisimuria terveydelle erityisen vaarallisten, karsinogeenisten tai kuivien pölyjen imurointiin.

Käyttö**Käyttömuodot**

- ▶ **Irrota akku ennen kaikkia sähkötyökaluun kohdistuvia töitä.**

Sahaussyvyyden asetus (katso kuva C)

- ▶ **Aseta sahausvyvyys työkappaleen paksuuden mukaan.** Työkappaleen alla tulisi terää näkyä korkeintaan täysi hammaskorkeus.

Höllää siipiruuvia **17**. Vedä leikkuria pois päin pohjalevystä **7** pieniä leikkussyvyksiä varten, paina leikkuria pohjalevyn **7** suuntaan suuria leikkussyvyksiä varten. Aseta haluttu mitta leikkussyvyysasteikkoon **18**. Kiristä siipiruuvi **17** uudelleen.

Käytä sahausvyvyden asetukseen referenssimerkkiä **31**, joka on sahausvyvyden asteikon **18** sivulla.

Jiirikulman asetus

Kone on paras asettaa suojuksen päätympinnan **13** varaan.

Avaa siipiruuvi **10**. Kallista sahaa sivusuunnassa. Aseta haluttu mitta asteikkoon **9**. Kiristä siipiruuvi **10** uudelleen.

Käytä jiirikulman asetukseen referenssimerkkiä **27** (pidikkeen yläreuna).

Huomio: Jiirisahaussissa sahausvyvyys on sahausvyvyysasteikon **18** arvoa pienempi.

Sahausmerkit

Sahausmerkki **0° 12** näyttää sahanterän sijainnin suorakulmaisessa sahauskessa. Sahausmerkki **45° 11** näyttää sahanterän sijainnin **45°**-sahauskessa.

Käyttöönotto**Akun asennus**

- ▶ **Käytä vain alkuperäisiä Bosch-litiumioniakkuja, joiden jännite vastaa sähkötyökalusi tyyppikilvessä olevaa jännitettä.** Jonkun muun akun käyttö saattaa johtaa loukkaantumiseen ja tulipalloon.

Työnä ladattu akku **1** edestä sähkötyökalun jalkaan. Paina akku pohjaan asti jalkaan, kunnes punainen raita ei enää näy ja akku on lukkiutunut tukevasti paikoilleen.

Käynnistys ja pysäytys

Sähkötyökalun **käyttöönotto** painamalla **ensin** käynnistysvarmistinta **3** ja painamalla **samalla** käynnistyskytkintä **4** sekä pitämällä se painettuna.

Sähkötyökalu **pysähtyy**, kun päästät käynnistyskytkimen **4** vapaaksi.

Huomio: Turvallisuussyistä laitteen käynnistyskytkintä **4** ei voida lukita, vaan sitä on painettava koko käytön ajan.

Käynnistä energiansäästön takia sähkötyökalu vain, kun käytät sitä.

Pysäytysjarru

Sisäänrakennettu pysäytysjarru lyhentää sahanterän jälki-käynnin sähkötyökalua sammuttaessa.

Lämpötilavalvonnan/ylikuormitusuojan näyttö

Punainen LED-näyttö **16** auttaa sinua suojaamaan akkua ylikuormenemiselta ja moottoria ylikuormalta.

Jos LED-näyttö **16** palaa **pysyvästi punaisena**, akun lämpötila on liian korkea ja sähkötyökalu kytkeytyy automaattisesti pois päältä.

- Pysäytä sähkötyökalu.
- Anna akun jäähtyä, ennen kuin jatkat työskentelyä.

Jos LED-näyttö **16 vilkkuu punaisena**, sähkötyökalu on lukkiutunut ja se kytkeytyy automaattisesti pois päältä.

Vedä sähkötyökalu irti työkappaleesta.

Heti kun lukitus avautuu, sähkötyökalu toimii jälleen.

Syväpurkaussuoja

Litiumioniakku on suojattu syväpurkausta vastaan elektronisen kennojen suojauksen "Electronic Cell Protection (ECP)" avulla. Akun tyhjetessä suojakytkentä pysäyttää sähkötyökalun: Vaihtotyökalu ei enää liiku.

LED-työvalon sytyttäminen

Lamppu **26** palaa, kun käynnistyskytkintä **4** painetaan vähän tai kokonaan pohjaan ja mahdollistaa ruuvauskohdan valaisun epäsuotuisissa valo-olosuhteissa.

Työskentelyohjeita

Suojele sahanteriä iskuilta ja kolhuilta.

Liikuta sähkötyökalua tasaisesti ja kevyesti syöttäen sahaus-suuntaan. Liian voimakas syöttö lyhentää vaihtotyökalun elinikää huomattavasti ja saattaa vahingoittaa sähkötyökalua.

Sahausteho ja sahausjälki ovat pitkälti riippuvaisia sahanterän kunnosta ja terähampaiden muodosta. Käytä siksi ainoastaan teräviä ja työstettävään materiaaliin soveltuvia sahanteriä.

Puun sahaus

Sahanterän oikea valinta riippuu puun lajista ja puun laadusta sekä siitä, sahataanko syiden suuntaan tai poikittain syitä kohti.

Sahattaessa kuusta pitkittäin, syntyy pitkiä kierukkamaisia lastuja.

Pyökki- ja tammipölyt ovat erityisen vaarallisia terveydelle, työskentele siksi aina polynimua käyttäen.

Sahaus suuntaisohjaimella (katso kuva D)

Suuntaisohjain **32** mahdollistaa tarkkaa sahausta työkappaleen reunaan pitkin, tai samanlaisten suikaleiden sahaamista. Aseta haluamasi sahausleveys pohjalevyn ulkoreunan kohdalle suuntaisohjaimen/ohjauksiskoadapterin ohjaimilla olevan asteikon avulla (katso kuva D).

Sahaaminen lisäohjaimella (katso kuva F)

Suurten työkappaleiden työstössä tai suurien reunojen sahausksessa voit kiinnittää laudan tai listan apuohjaimeksi työkalupaleeseen ja ohjata pyörösahan pohjalevyä apuohjainta pitkin.

Sahaus ohjauksiskolla (katso kuva E)

Ohjauksiskon **34** avulla voit suorittaa suoraviivaisia sahausia.

Huomio: Käytä ohjauksiskoa **34** ainoastaan sahausiin suorassa kulmassa. Jiirisahauksissa saatat vahingoittaa ohjauksiskoa **34**.

Tartuntapinnoite estää ohjauksiskon luisumisen ja suojelee työkappaleen pintaa. Ohjauksiskon pinnoite mahdollistaa sähkötyökalun kevyen liukumisen.

Kiinnitä ohjauksisko **34** sopivilla puristimilla (esim. ruuvipuristimet) työkappaleen päälle. Pane sähkötyökalu asennetun ohjauksiskoadapterin kanssa ohjauksiskon päälle.

Huomio: Asenna suuntaisohjain/ohjauksiskoadapteri **32** Bosch-logo alaspäin sähkötyökaluun.

Ohjauksisko 34 ei saa ylittää sahattavan työkappaleen reunaa.

Käynnistä sähkötyökalu ja liikuta sitä tasaisesti ja kevyesti syöttäen sahaussuuntaan.

Työskentely suuntaisohjaimen/ohjauksiskoadapterin ja imuletkun kanssa

Asenna ensin imuadapteri **29** yhdessä imuletkun kanssa **30** ja sitten suuntaisohjain/ohjauksiskoadapteri **32**.

Huomio: Käytä suuntaisohjaimen/ohjauksiskoadapterin **32** ja imuadapterin **29** kiinnittämiseen vain asiaankuuluvia ruuveja!

Ohjeita akun optimaaliseen käsittelyyn

Suojele akku kosteudelta ja vedeltä.

Varastoi akku vain lämpötila-alueella $-20\text{ °C} \dots 50\text{ °C}$. Älä esim. jätä akkua autoon makaamaan kesällä.

Puhdista akun tuuletusaukot silloin tällöin pehmeällä, puhtaalla ja kuivalla siveltimellä.

Laitteen huomattavasti lyhentynyt käyttöaika latauksen jälkeen osoittaa, että akku on loppuunkäytetty ja täytyy vaihtaa uuteen.

Ota huomioon hävitysohjeet.

Hoito ja huolto

Huolto ja puhdistus

► **Irrota aina akku sähkötyökalusta ennen kaikkia laitteen kohdistuvia töitä (esim. huolto, työkalun vaihto jne.) sekä laitetta kuljetettaessa ja säilytettäessä.** Muutoin käynnistyskytkimen tahaton painallus muodostaa loukkaantumisvaaran.

► **Pidä aina sähkötyökalua ja sähkötyökalun tuuletusaukot puhtaina, jotta voit työskennellä hyvin ja turvallisesti.**

Heilurisuojaus tulee aina voida liikkua vapaasti ja sulkeutua itsestään. Pidä sen tähden aina aluetta heilurisuojaus ympärillä puhtaana. Poista pöly ja lastut paineilmalla puhaltamalla tai siveltimellä.

Pinnoittamattomat sahanterät voidaan suojata hapettumista vastaan ohuella kerroksella happovapaata öljyä. Poista taas öljy ennen sahausta, koska puuhun muutoin saattaa tulla öljyläikkiä.

Sahanterässä olevat harts- tai liimajännökset johtavat huonoon sahausjälkeen. Puhdista sen tähden aina sahanterät heti käytön jälkeen.

Asiakaspalvelu ja käyttöneuvonta

Asiakaspalvelu vastaa tuotteesi korjausta ja huoltoa sekä varaosia koskeviin kysymyksiin. Räjähdyssiirustuksia ja tietoja varaosista löydät myös osoitteesta:

www.bosch-pt.com

Boschin asiakaspalvelu auttaa mielellään sinua tuotteitamme ja niiden lisätarvikkeita koskevissa kysymyksissä.

Ilmoita kaikissa kyselyissä ja varaosatilauksissa 10-numeroinen tuotenumero, joka on ilmoitettu tuotteen mallikilvessä.

Suomi

Robert Bosch Oy
Bosch-keskushuolto
Pakkalantie 21 A
01510 Vantaa
Voitte tilata varaosat suoraan osoitteesta www.bosch-pt.fi.
Puh.: 0800 98044
Faksi: 010 296 1838
www.bosch.fi

88 | Ελληνικά

Kuljetus

Toimitukseen kuuluvat litiumioniakut ovat vaara-ainelain määräysten alaisia. Käyttäjä saa kuljettaa akkuja kadulla ilman erikoistoimenpiteitä.

Toimitettaessa sivullisen kautta (esim.: lentorahti tai huolinta) on noudatettava pakkausta ja merkintää koskevia erikoisvaatimuksia. Tällöin on lähetyksen valmistelussa ehdottomasti käytettävä vaara-aineasiantuntijaa.

Lähetä akkuja ainoastaan, jos kotelo on vaurioitumaton. Teippaa avoimet liittimet ja pakkaa akku niin, että se ei pääse liikkumaan pakkauksessa.

Ota myös huomioon mahdolliset tarkemmat kansalliset määräykset.

Hävitys

Sähkötyökalut, akut, lisätarvikkeet ja pakkaukset tulee toimittaa ympäristöystävälliseen uusiokäyttöön.

Älä heitä sähkötyökaluja tai akkuja/paristoja talousjätteisiin!

Vain EU-maita varten:

Eurooppalaisen direktiivin 2012/19/EU mukaan käyttökelvottomat sähkötyökalut ja eurooppalaisen direktiivin 2006/66/EY mukaan vialliset tai loppuun käytetyt akut/paristot täytyy kerätä erikseen ja toimittaa ympäristöystävälliseen kierrätykseen.

Akut/paristot:**Litiumioni:**

Katso ohjeita kappaleessa "Kuljetus", sivu 88.

Oikeus teknisiin muutoksiin pidätetään.

Ελληνικά**Υποδείξεις ασφαλείας****Γενικές υποδείξεις ασφαλείας για ηλεκτρικά εργαλεία**

⚠ ΠΡΟΕΙΔΟΠΟΙΗΣΗ Διαβάστε όλες τις υποδείξεις ασφαλείας και τις οδηγίες. Αμέλειες κατά την τήρηση των υποδείξεων ασφαλείας και των οδηγιών μπορεί να προκαλέσουν ηλεκτροπληξία, πυρκαγιά ή/και σοβαρούς τραυματισμούς.

Φυλάξτε όλες τις προειδοποιητικές υποδείξεις και οδηγίες για κάθε μελλοντική χρήση.

Ο ορισμός «Ηλεκτρικό εργαλείο» που χρησιμοποιείται στις προειδοποιητικές υποδείξεις αναφέρεται σε ηλεκτρικά εργαλεία που τροφοδοτούνται από το ηλεκτρικό δίκτυο (με ηλεκτρικό καλώδιο) καθώς και σε ηλεκτρικά εργαλεία που τροφοδοτούνται από μπαταρία (χωρίς ηλεκτρικό καλώδιο).

Ασφάλεια στο χώρο εργασίας

- ▶ **Διατηρείτε τον τομέα που εργάζεσθε καθαρό και καλά φωτισμένο.** Αταξία ή σκοτεινές περιοχές εργασίας μπορεί να οδηγήσουν σε ατυχήματα.
- ▶ **Μην εργάζεσθε με το ηλεκτρικό εργαλείο σε περιβάλλον όπου υπάρχει κίνδυνος έκρηξης, στο οποίο υπάρχουν εύφλεκτα υγρά, αέρια ή σκόνες.** Τα ηλεκτρικά εργαλεία δημιουργούν σπινθηρισμό ο οποίος μπορεί να αναφλέξει τη σκόνη ή τις αναθυμιάσεις.
- ▶ **Όταν χρησιμοποιείτε το ηλεκτρικό εργαλείο κρατάτε μακριά από αυτό τα παιδιά κι άλλα τυχόν παρευρισκόμενα άτομα.** Σε περίπτωση απόσπασης της προσοχής σας μπορεί να χάσετε τον έλεγχο του μηχανήματος.

Ηλεκτρική ασφάλεια

- ▶ **Το φως του ηλεκτρικού εργαλείου πρέπει να ταιριάζει στην πρίζα. Δεν επιτρέπεται με κανέναν τρόπο η μετατροπή του φως. Μη χρησιμοποιείτε προσαρμοστικά φως σε συνδυασμό με γειωμένα ηλεκτρικά εργαλεία.** Αμεταποίητα φως και κατάλληλες πρίζες μειώνουν τον κίνδυνο ηλεκτροπληξίας.
- ▶ **Αποφεύγετε την επαφή του σώματός σας με γειωμένες επιφάνειες όπως σωλήνες, θερμομανόμετρα (καλοριφέρ), κουζίνες ή ψυγεία.** Όταν το σώμα σας είναι γειωμένο αυξάνεται ο κίνδυνος ηλεκτροπληξίας.
- ▶ **Μην εκθέτετε τα μηχανήματα στη βροχή ή την υγρασία.** Η διείσδυση νερού σ' ένα ηλεκτρικό εργαλείο αυξάνει τον κίνδυνο ηλεκτροπληξίας.
- ▶ **Μη χρησιμοποιείτε το ηλεκτρικό καλώδιο για να μεταφέρετε ή να αναρτήσετε το ηλεκτρικό εργαλείο, ή για να βγάλετε το φως από την πρίζα. Κρατάτε το ηλεκτρικό καλώδιο μακριά από υπερβολικές θερμοκρασίες, κοφτερές ακμές και/ή από κινητά εξαρτήματα.** Τυχόν χαλασμένα ή περιπλεγμένα ηλεκτρικά καλώδια αυξάνουν τον κίνδυνο ηλεκτροπληξίας.
- ▶ **Όταν εργάζεσθε μ' ένα ηλεκτρικό εργαλείο στο ύπαιθρο να χρησιμοποιείτε καλώδια επιμήκυνσης (μπαλαντέζες) που είναι κατάλληλα και για χρήση στο ύπαιθρο.** Η χρήση καλωδίων επιμήκυνσης κατάλληλων για υπαίθριους χώρους ελαττώνει τον κίνδυνο ηλεκτροπληξίας.
- ▶ **Όταν η χρήση του ηλεκτρικού εργαλείου σε υγρό περιβάλλον είναι αναπόφευκτη, τότε χρησιμοποιήστε έναν προστατευτικό διακόπτη διαρροής (διακόπτη FI/RCD).** Η χρήση ενός προστατευτικού διακόπτη διαρροής ελαττώνει τον κίνδυνο ηλεκτροπληξίας.

Ασφάλεια προσώπων

- ▶ **Να είστε πάντοτε προσεκτικός/προσεκτική, να δίνετε προσοχή στην εργασία που κάνετε και να χειρίζεστε το μηχανήμα με περίσκεψη. Μη χρησιμοποιήσετε ένα ηλεκτρικό εργαλείο όταν είστε κουρασμένος/κουρασμένη ή όταν βρίσκεστε υπό την επήρεια ναρκωτικών, οιονοπέυματος ή φαρμάκων.** Μια στιγμή απροσεξία κατά το χειρισμό του ηλεκτρικού εργαλείου μπορεί να οδηγήσει σε σοβαρούς τραυματισμούς.

- ▶ **Φοράτε έναν κατάλληλο για σας προστατευτικό εξοπλισμό και πάντοτε προστατευτικά γυαλιά.** Όταν φοράτε έναν κατάλληλο προστατευτικό εξοπλισμό όπως μάσκα προστασίας από σκόνη, αντιολισθητικά υποδήματα ασφαλείας, προστατευτικό κράνος ή ωτασπίδες, ανάλογα με το εκάστοτε εργαλείο και τη χρήση του, ελαττώνεται ο κίνδυνος τραυματισμών.
- ▶ **Αποφεύγετε την αθέλητη εκκίνηση. Βεβαιωθείτε ότι το ηλεκτρικό εργαλείο έχει αποζευχτεί πριν το συνδέσετε με το ηλεκτρικό δίκτυο ή με την μπαταρία καθώς και πριν το παραλάβετε ή το μεταφέρετε.** Όταν μεταφέρετε το ηλεκτρικό εργαλείο έχοντας το δάχτυλό σας στο διακόπτη ή όταν συνδέσετε το μηχάνημα με την πηγή ρεύματος όταν αυτό είναι ακόμη στη θέση ON, τότε δημιουργείται κίνδυνος τραυματισμών.
- ▶ **Αφαιρείτε από τα ηλεκτρικά εργαλεία τυχόν συναρμολογημένα εργαλεία ρύθμισης ή κλειδιά πριν θέσετε το ηλεκτρικό εργαλείο σε λειτουργία.** Ένα εργαλείο ή κλειδί συναρμολογημένο σ' ένα περιστρεφόμενο τμήμα ενός μηχανήματος μπορεί να οδηγήσει σε τραυματισμούς.
- ▶ **Μην υπερεκτιμάτε τον εαυτό σας. Φροντίστε για την ασφαλή στάση του σώματός σας και διατηρείτε πάντοτε την ισορροπία σας.** Έτσι μπορείτε να ελέγξετε καλύτερα το μηχάνημα σε περιπτώσεις απροσδόκων περιστάσεων.
- ▶ **Φοράτε κατάλληλα ενδύματα. Μη φοράτε φαριδιά ρούχα ή κοσμήματα. Κρατάτε τα μαλλιά σας, τα ρούχα σας και τα γάντια σας μακριά από κινούμενα εξαρτήματα.** Χαλαρή ενδυμασία, κοσμήματα ή μακριά μαλλιά μπορεί να εμπλακούν στα κινούμενα εξαρτήματα.
- ▶ **Όταν υπάρχει η δυνατότητα συναρμολόγησης διατάξεων αναρρόφησης ή συλλογής σκόνης, βεβαιωθείτε ότι αυτές είναι συνδεδεμένες με το μηχάνημα καθώς και ότι χρησιμοποιούνται σωστά.** Η χρήση μιας αναρρόφησης σκόνης μπορεί να ελαττώσει τον κίνδυνο που προκαλείται από τη σκόνη.

Επιμελής χειρισμός και χρήση ηλεκτρικών εργαλείων

- ▶ **Μην υπερφορτώνετε το μηχάνημα. Χρησιμοποιείτε για την εκάστοτε εργασία το ηλεκτρικό εργαλείο που προορίζεται γι' αυτήν.** Με το κατάλληλο ηλεκτρικό εργαλείο εργάζεστε καλύτερα και ασφαλέστερα στην αναφερόμενη περιοχή ισχύος.
- ▶ **Μη χρησιμοποιήσετε ποτέ ένα μηχάνημα που έχει χαλασμένο διακόπτη.** Ένα ηλεκτρικό εργαλείο που δεν μπορείτε πλέον να το θέσετε σε λειτουργία και/ή εκτός λειτουργίας είναι επικίνδυνο και πρέπει να επισκευαστεί.
- ▶ **Βγάλτε το φως από την πρίζα και/ή αφαιρέστε την μπαταρία πριν διεξάγετε στο μηχάνημα μια οποιαδήποτε εργασία ρύθμισης, πριν αλλάξετε ένα εξάρτημα ή όταν πρόκειται να διαφυλάξετε/να αποθηκεύσετε το μηχάνημα.** Αυτά τα προληπτικά μέτρα ασφαλείας μειώνουν τον κίνδυνο από τυχόν αθέλητη εκκίνηση του ηλεκτρικού εργαλείου.
- ▶ **Διαφυλάξτε τα ηλεκτρικά εργαλεία που δε χρησιμοποιείτε μακριά από παιδιά. Μην επιτρέψετε τη χρήση του μηχανήματος σε άτομα που δεν είναι εξοικειωμένα μ' αυτό ή δεν έχουν διαβάσει τις παρούσες οδηγίες.** Τα ηλεκτρικά εργαλεία είναι επικίνδυνα όταν χρησιμοποιούνται από άπειρα πρόσωπα.

- ▶ **Να περιποιείστε προσεκτικά το ηλεκτρικό εργαλείο. Ελέγχετε, αν τα κινούμενα εξαρτήματα λειτουργούν άψογα, χωρίς να μπλοκάρουν, ή μήπως έχουν σπάσει ή φθαρεί τυχόν εξαρτήματα τα οποία επηρεάζουν τον τρόπο λειτουργίας του ηλεκτρικού εργαλείου. Δώστε αυτά τα χαλασμένα εξαρτήματα για επισκευή πριν τα ξαναχρησιμοποιήσετε.** Η κακή συντήρηση των ηλεκτρικών εργαλείων αποτελεί αιτία πολλών ατυχημάτων.
- ▶ **Διατηρείτε τα εργαλεία κοπής κοφτερά και καθαρά.** Προσεκτικά συντηρημένα κοπτικά εργαλεία σφηνώνουν δυσκολότερα και οδηγούνται ευκολότερα.
- ▶ **Χρησιμοποιείτε τα ηλεκτρικά εργαλεία, εξαρτήματα, παρελκόμενα εργαλεία κτλ. σύμφωνα με τις παρούσες οδηγίες. Λαμβάνετε επίσης υπόψη σας τις εκάστοτε συνθήκες και την υπό εκτέλεση εργασία.** Η χρησιμοποίηση των ηλεκτρικών εργαλείων για εργασίες που δεν προβλέπονται γι' αυτά μπορεί να δημιουργήσει επικίνδυνες καταστάσεις.

Προσεκτικός χειρισμός και χρήση εργαλείων μπαταρίας

- ▶ **Φορτίζετε τις μπαταρίες μόνο με φορτιστές που προτείνονται από τον κατασκευαστή.** Ένας φορτιστής που είναι κατάλληλος μόνο για ένα συγκεκριμένο τύπο μπαταριών δημιουργεί κίνδυνο πυρκαγιάς όταν χρησιμοποιηθεί για άλλες μπαταρίες.
- ▶ **Χρησιμοποιείτε στα ηλεκτρικά εργαλεία μόνο μπαταρίες που προορίζονται γι' αυτά.** Η χρήση άλλων μπαταριών μπορεί να οδηγήσει σε τραυματισμούς και να δημιουργήσει κίνδυνο πυρκαγιάς.
- ▶ **Κρατάτε τις μπαταρίες που δε χρησιμοποιείτε μακριά από συνδετήρες χαρτίων, νομίσματα, κλειδιά, καρφιά, βίδες κι άλλα μικρά μεταλλικά αντικείμενα που μπορούν να βραχυκυκλώσουν τις επαφές της μπαταρίας.** Ένα βραχυκύκλωμα των επαφών της μπαταρίας μπορεί να προκαλέσει τραυματισμούς ή φωτιά.
- ▶ **Μια τυχόν εσφαλμένη χρήση μπορεί να οδηγήσει σε διαρροή υγρών από την μπαταρία. Αποφεύγετε κάθε επαφή μ' αυτά. Σε περίπτωση τυχαίας επαφής ξεπλύνετε καλά με νερό. Σε περίπτωση που τα υγρά θα έρθουν σε επαφή με τα μάτια, πρέπει να ζητήσετε επίσης και ιατρική βοήθεια.** Διαρρέοντα υγρά μπαταρίας μπορεί να οδηγήσουν σε ερεθισμό του δέρματος ή σε εγκαύματα.

Service

- ▶ **Δώστε το ηλεκτρικό εργαλείο σας για επισκευή από άριστα εκπαιδευμένο προσωπικό και με γνήσια ανταλλακτικά.** Έτσι εξασφαλίζετε τη διατήρηση της ασφάλειας του μηχανήματος.

Υποδείξεις ασφαλείας για δισκοπρίονα

Διαδικασία κοπής

- ▶ **ΚΙΝΔΥΝΟΣ: Μη βάζετε τα χέρια σας στην περιοχή κοπής και στον πριονόδισκο.**
- ▶ **Μη βάζετε τα χέρια σας κάτω από το υπό κατεργασία τεμάχιο.** Ο προφυλακτήρας δεν μπορεί να σας προστατέψει κάτω από το υπό κατεργασία τεμάχιο.

90 | Ελληνικά

- ▶ **Προσαρμόστε το βάθος κοπής στο πάχος του υπό καταργασία τεμαχίου.** Κάτω από το υπό καταργασία τεμάχιο θα πρέπει να φαίνεται λιγότερο από ένα ολόκληρο δόντι.
- ▶ **Να μην κρατάτε ποτέ το υπό κοπή τεμάχιο με το χέρι και να μην το ακουμπάτε επάνω στα σκέλη σας. Να ασφαλίσετε το υπό καταργασία τεμάχιο επάνω σε μια στερεή επιφάνεια.** Η καλή στερέωση του υπό καταργασία τεμαχίου είναι σημαντική επειδή έτσι περιορίζετε στο ελάχιστο τον κίνδυνο της επαφής του με το σώμα σας, του σφηνώματος του πριονόδικου ή της απώλειας του ελέγχου.
- ▶ **Κρατάτε το ηλεκτρικό εργαλείο μόνο από τις μονωμένες επιφάνειες λαβής, όταν εκτελείτε εργασίες, στις οποίες το εξάρτημα μπορεί να έρθει σε επαφή με μη ορατούς ηλεκτροφόρους αγωγούς.** Η επαφή με έναν ηλεκτροφόρο αγωγό θέτει επίσης τα μεταλλικά μέρη του ηλεκτρικού εργαλείου υπό τάση και προκαλεί μια ηλεκτροπληξία.
- ▶ **Κατά τη διεξαγωγή διαμηκών κοπών να χρησιμοποιείτε πάντοτε έναν οδηγό ή μια ευθεία ακμή ως βοήθημα οδήγησης.** Έτσι βελτιώνεται η ακρίβεια της κοπής και ταυτόχρονα μειώνονται οι πιθανότητες σφηνώματος του πριονόδικου.
- ▶ **Χρησιμοποιείτε πάντοτε πριονόδικους με το σωστό μέγεθος και με τη σωστή τρύπα υποδοχής (π.χ. ρομβοειδή ή στρογγυλή).** Πριονόδικοι που δεν ταιριάζουν στα τμήματα συναρμολόγησης του πριονιού περιστρέφονται ανομοιόμορφα και οδηγούν σε απώλεια του ελέγχου.
- ▶ **Μη χρησιμοποιήσετε ποτέ χαλασμένες ή ακατάλληλες ροδέλες ή βίδες πριονόδικου.** Οι ροδέλες και οι βίδες πριονόδικου κατασκευάστηκαν ειδικά για το πριόνι σας και εξασφαλίζουν άριστη απόδοση και ασφάλεια λειτουργίας.
- ▶ **Κλότσημα – Αιτίες και σχετικές υποδείξεις ασφαλείας**
 - Το κλότσημα είναι μια απροσδόκητη αντίδραση εξαιτίας ενός σφηνωμένου ή λάθος ευθυγραμμισμένου πριονόδικου, με συνέπεια το ανεξέλεγκτο τίναγμα του πριονιού έξω από το υπό καταργασία τεμάχιο με κατεύθυνση προς το χειριστή/τη χειρίστρια.
 - Όταν ο πριονόδικος σφηνώσει ή σκοντάψει μέσα στην σχισμή κοπής, τότε ο περιστρεφόμενος κινητήρας του ηλεκτρικού εργαλείου ωθεί το πριόνι με ορμή προς τα πίσω, με κατεύθυνση προς το χειριστή/τη χειρίστρια.
 - Όταν ο πριονόδικος στρεβλώνει μέσα στην τομή κοπής ή όταν είναι λάθος ευθυγραμμισμένος, τότε τα δόντια της πίσω ακμής του πριονόδικου μπορεί να σφηνώσουν στην επιφάνεια του υπό καταργασία τεμαχίου, οπότε υπάρχει κίνδυνος ο πριονόδικος να βγει από τη σχισμή κοπής και να τιναχτεί με ορμή προς τα πίσω, με κατεύθυνση προς το χειριστή/τη χειρίστρια.

Το κλότσημα είναι το αποτέλεσμα ενός εσφαλμένου ή ελλιπούς χειρισμού του ηλεκτρικού εργαλείου και μπορεί να αποφευχθεί με λήψη κατάλληλων προληπτικών μέτρων, σαν αυτά που περιγράφονται παρακάτω.
- ▶ **Κρατάτε το πριόνι σταθερά και έχετε τα χέρια σας σε μια θέση, στην οποία μπορείτε να ελέγξετε τις δυνάμεις ανάδρασης. Παραμένετε πάντοτε πλάγια του πριονόδικου, μη φέρνετε ποτέ τον πριονόδικο σε μια γραμμή με το σώμα σας.** Σε περίπτωση μιας ανάδρασης μπορεί το πριόνι να πεταχτεί προς τα πίσω, όμως ο χειριστής μπορεί να ελέγξει τις δυνάμεις ανάδρασης με κατάλληλα μέτρα προφύλαξης.
- ▶ **Σε περίπτωση σφηνώματος του πριονόδικου ή όταν διακόπτετε την εργασία σας, να θέσετε το πριόνι εκτός λειτουργίας και να κρατάτε με ψυχία το υπό καταργασία τεμάχιο μέχρι να σταματήσει την κίνησή του ο πριονόδικος. Μην προσπαθήσετε ποτέ, όσο κινείται ο πριονόδικος, να βγάλετε το πριόνι από το υπό καταργασία τεμάχιο ή να το τραβήξετε προς τα πίσω, γιατί αυτό μπορεί να οδηγήσει σε κλότσημα.** Εξακριβώστε και εξουδετερώστε την αιτία του σφηνώματος.
- ▶ **Όταν θέλετε να θέσετε πάλι σε λειτουργία ένα πριόνι που βρίσκεται μέσα στο υπό καταργασία τεμάχιο, τότε κεντράρετε τον πριονόδικο μέσα στη σχισμή κοπής και βεβαιωθείτε ότι τα δόντια του πριονόδικου δεν είναι σφηνωμένα μέσα στο υπό καταργασία τεμάχιο.** Αν ο πριονόδικος είναι σφηνωμένος, τότε αυτός μπορεί, όταν θέσετε το πριόνι πάλι σε λειτουργία, να βγει από το υπό καταργασία τεμάχιο και να κλοτσήσει.
- ▶ **Να υποστηρίξετε μεγάλες υπό καταργασία πλάκες για να ελαττώσετε τον κίνδυνο κλοτσήματος σε περίπτωση που σφηνώσει ο πριονόδικος.** Οι μεγάλες πλάκες μπορεί να λυγίσουν κάτω από το ίδιο τους το βάρος. Οι πλάκες πρέπει να υποστηρίζονται και στις δυο πλευρές, και κοντά στον πριονόδικο και στην άλλη άκρη τους.
- ▶ **Μη χρησιμοποιείτε αμβλείς ή χαλασμένους πριονόδικους.** Πριονόδικοι με μη κοφτερά ή λάθος ευθυγραμμισμένα δόντια προκαλούν, μέσα σε μια πολύ στενή σχισμή κοπής, υψηλή τριβή, σφηνωμα του πριονόδικου και κλότσημα.
- ▶ **Σφίξτε καλά τις διατάξεις ρύθμισης βάθους και γωνίας κοπής πριν αρχίσετε το πριόνισμα.** Αν κατά τη διάρκεια του πριονίσματος μεταβληθούν οι ρυθμίσεις, ο πριονόδικος μπορεί να σφηνώσει και να οδηγήσει σε κλότσημα.
- ▶ **Να είστε ιδιαίτερα προσεκτικός/προσεκτική όταν κόβετε σε ήδη υπάρχοντες τοίχους ή σε άλλους μη επιβλεπόμενους τομείς.** Ο βυθιζόμενος πριονόδικος μπορεί να προσκορύνει ή να μπλοκάρει σε μη ορατά αντικείμενα και να προκαλέσει κλότσημα.

Λειτουργία του κάτω προφυλακτήρα

- ▶ **Πριν από κάθε χρήση πρέπει να βεβαιώνετε ότι ο κάτω προφυλακτήρας κλείνει άψογα. Μη χρησιμοποιήσετε το πριόνι όταν ο κάτω προφυλακτήρας δεν κινείται ελεύθερα και δεν κλείνει αμέσως. Να μη σφηνώνετε και να μη προσδέσετε ποτέ τον κάτω προφυλακτήρα για να παραμείνει ανοιχτός.** Ο κάτω προφυλακτήρας μπορεί να στρεβλώσει σε περίπτωση που το πριόνι πέσει αθέλητα στο έδαφος. Ανοίξτε τον προφυλακτήρα με το μοχλό επαναφοράς και βεβαιωθείτε ότι αυτός μπορεί και κινείται ελεύθερα καθώς και ότι, κατά τη λειτουργία σε όλες τις γωνίες και σε όλα τα βάθη κοπής, δεν αγγίζει ούτε τον πριονόδικο ούτε κάποια άλλα εξαρτήματα.
- ▶ **Ελέγξτε τη λειτουργία του ελατηρίου του κάτω προφυλακτήρα. Σε περίπτωση που δε λειτουργούν άψογα ο κάτω προφυλακτήρας και το ελατήριο δώστε το πριόνι για συντήρηση πριν το χρησιμοποιήσετε.** Χαλασμένα εξαρτήματα, κολλώδη ιζήματα ή συσσωρεύσεις γρεζιών/ροκανιδιών επιβραδύνουν τη λειτουργία του κάτω προφυλακτήρα.

► **Ανοίξτε τον κάτω προφυλακτήρα με το χέρι μόνο σε περίπτωση ιδιαίτερων κοπών, όπως «βυθιζόμενες κοπές και κοπές γωνιών».** Ανοίξτε τον κάτω προφυλακτήρα με το μοχλό επαναφοράς και αφήστε τον ελεύθερο, μόλις ο πριονόδισκος βυθιστεί στο επεξεργαζόμενο κομμάτι. Σε όλες τις άλλες εργασίες πριονίσματος πρέπει να εργάζεται αυτόματα ο κάτω προφυλακτήρας.

► **Μην ακουμπήσετε το πριόνι επάνω στον πάγκο εργασίας ή στο δάπεδο όταν ο κάτω προφυλακτήρας δεν καλύπτει τον πριονόδισκο.** Ένα ακάλυπτος πριονόδισκος που συνεχίζει να κινείται (ιχνηλατεί) σπρώχνει το πριόνι με φορά αντίθετη της φοράς κοπής πριονίζοντας ό, τι συναντήσει στο δρόμο του. Γι' αυτό να δίνετε προσοχή στο χρόνο ιχνηλασίας του πριονιού.

Συμπληρωματικές προειδοποιητικές υποδείξεις

► **Μη βάζετε τα χέρια σας στην έξοδο των ροκανιδιών/γρεζιών.** Μπορεί να σας τραυματίσουν τα περιστρεφόμενα εξαρτήματα.

► **Μην εργάζεστε κρατώντας το πριόνι πάνω από το κεφάλι σας.** Έτσι δεν μπορείτε να ελέγξετε ικανοποιητικά το ηλεκτρικό εργαλείο.

► **Χρησιμοποιείτε κατάλληλες ανιχνευτικές συσκευές για να εντοπίσετε τυχόν μη ορατές τροφοδοτικές γραμμές ή συμβουλευτείτε την τοπική επιχείρηση παροχής ενέργειας.** Η επαφή με ηλεκτρικές γραμμές μπορεί να οδηγήσει σε πυρκαγιά και ηλεκτροπληξία. Τυχόν βλάβη ενός αγωγού αερίου (γκαζιού) μπορεί να προκαλέσει έκρηξη. Το τρύπημα ενός υδροσωλήνα προκαλεί υλικές ζημιές.

► **Μη χρησιμοποιείτε το ηλεκτρικό εργαλείο σε σταθερό.** Δεν προορίζεται για σταθερή χρήση.

► **Μη χρησιμοποιείτε πριονόδισκους από χάλυβα HSS.** Τέτοιοι πριονόδισκοι μπορεί να σπάσουν εύκολα.

► **Μην κόβετε σιδηρούχα μέταλλα.** Τυχόν καυτά γρέζια μπορεί να αναφλέξουν την αναρρόφηση σκόνης.

► **Ασφαλιζετε το υπό κατεργασία τεμάχιο.** Ένα υπό κατεργασία τεμάχιο συγκρατείται ασφαλέστερα με μια διάταξη σύσφιξης ή με μια μέγγενη παρά με το χέρι σας.

► **Πριν αποθέσετε το ηλεκτρικό εργαλείο περιμένετε πρώτα να σταματήσει εντελώς να κινείται.** Το τοποθετημένο εξάρτημα μπορεί να σφηνώσει και να οδηγήσει στην απώλεια του ελέγχου του ηλεκτρικού εργαλείου.

► **Μην ανοίγετε την μπαταρία.** Υπάρχει κίνδυνος βραχυκυκλώματος.



Να προστατεύετε την μπαταρία από υπερβολικές θερμοκρασίες, π. χ. ακόμη και από συνεχή ηλιακή ακτινοβολία, φωτιά, νερό και υγρασία. Υπάρχει κίνδυνος έκρηξης.

► **Σε περίπτωση βλάβης ή/και αντικανονικής χρήσης της μπαταρίας μπορεί να εξέλθουν αναθυμιάσεις από την μπαταρία. Αφήστε να μπει φρέσκος αέρας και επισκεφτείτε ένα γιατρό αν αισθανθείτε ενοχλήσεις.** Οι αναθυμιάσεις μπορεί να ερεθίσουν τις αναπνευστικές οδούς.

► **Να χρησιμοποιείτε την μπαταρία μόνο σε συνδυασμό με το ηλεκτρικό εργαλείο σας από την Bosch.** Μόνο έτσι προστατεύεται η μπαταρία από μια τυχόν επικίνδυνη υπερφόρτιση.

► **Η μπαταρία μπορεί να υποστεί ζημιά από αιχμηρά αντικείμενα, όπως π. χ. καρφί ή κατασβίδι ή από εξωτερική άσκηση δύναμης.** Μπορεί να προκληθεί ένα εσωτερικό βραχυκύκλωμα με αποτέλεσμα την ανάφλεξη, την εμφάνιση καπνού, την έκρηξη ή την υπερθέρμανση της μπαταρίας.

Περιγραφή του προϊόντος και της ισχύος του



Διαβάστε όλες τις υποδείξεις ασφαλείας και τις οδηγίες. Αμέλειες κατά την τήρηση των υποδείξεων ασφαλείας και των οδηγιών μπορεί να προκαλέσουν ηλεκτροπληξία, πυρκαγιά ή/και σοβαρούς τραυματισμούς.

Παρακαλούμε ανοίξτε τη διπλωμένη σελίδα με την απεικόνιση της συσκευής κι αφήστε την ανοιχτή όσο θα διαβάζετε τις οδηγίες χειρισμού.

Χρήση σύμφωνα με τον προορισμό

Το ηλεκτρικό εργαλείο προορίζεται για τη διεξαγωγή, επάνω σε σταθερή επιφάνεια, ίσιων και υπό γωνία επιμηκών και εγκάρσιων κοπών σε ξύλο.

Το φως αυτού του ηλεκτρικού εργαλείου προορίζεται για τον απευθείας φωτισμό της περιοχής εργασίας του ηλεκτρικού εργαλείου και δεν είναι κατάλληλο για φωτισμό χώρου στο σπίτι.

Απεικονιζόμενα στοιχεία

Η απαρίθμηση των απεικονιζόμενων στοιχείων αναφέρεται στην απεικόνιση του ηλεκτρικού εργαλείου στη σελίδα γραφικών.

- 1 Μπαταρία
- 2 Πλήκτρο απομανδάλωσης μπαταρίας
- 3 Αποκλεισμός αθέλητης ζεύξης για διακόπτη ON/OFF
- 4 Διακόπτης ON/OFF
- 5 Κλειδί εσωτερικού εξαγώνου
- 6 Πλήκτρο μανδάλωσης άξονα
- 7 Πέλμα
- 8 Βίδα στερέωσης για τον οδηγό παραλλήλων
- 9 Κλίμακα για τη γωνία φαλτσοτομής
- 10 Βίδα με μοχλό για προεπιλογή γωνίας φαλτσοτομής
- 11 Σημάδι κοπής 45°
- 12 Σημάδι κοπής 0°
- 13 Προφυλακτήρας
- 14 Λαβή (μονωμένη επιφάνεια πιασίματος)
- 15 Ένδειξη κατάστασης φόρτισης
- 16 Ένδειξη επιτήρησης θερμοκρασίας/προστασίας από υπερφόρτωση
- 17 Βίδα με μοχλό για προεπιλογή βάθους κοπής
- 18 Κλίμακα βάθους κοπής
- 19 Μοχλός ρύθμισης για προφυλακτήρα
- 20 Άξονας διακοπριονίου
- 21 Παλινδρομικός προφυλακτήρας
- 22 Φλάντζα υποδοχής
- 23 Πριονόδισκος

92 | Ελληνικά

- 24 Φλάντζα σύσφιξης
- 25 Βίδα σύσφιξης
- 26 Λάμπα «PowerLight»
- 27 Μαρκάρισμα αναφοράς για ρύθμιση της φάλτσογωνιάς
- 28 Βίδα στερέωσης για προσάρτημα αναρρόφησης
- 29 Προσάρτημα αναρρόφησης*
- 30 Σωλήνας αναρρόφησης*
- 31 Μαρκάρισμα αναφοράς για ρύθμιση του βάθους κοπής
- 32 Οδηγός παραλλήλων/Προσαρμογέας της ράγας οδηγού*
- 33 Ζεύγος νταβιδιών*
- 34 Ράγα οδηγού*

*Εξαρτήματα που απεικονίζονται ή περιγράφονται δεν περιέχονται στη στάνταρ συσκευασία. Για τον πλήρη κατάλογο εξαρτημάτων κοιτά το πρόγραμμα εξαρτημάτων.

Τεχνικά χαρακτηριστικά

Φορητό δισκοπρίονο	GKS 12V-26	
Αριθμός ευρετηρίου		3 601 FA1 0..
Ονομαστική τάση	V=	12
Αριθμός στρωφών χωρίς φορτίο	min ⁻¹	1 400
μέγιστο βάθος κοπής		
– υπό γωνία 0°	mm	26,5
– υπό γωνία 45°	mm	17,0
Μανδάλωση άξονα		●
Διαστάσεις πέλλματος	mm	167 x 88
μέγιστη διάμετρος πριονόδισκου	mm	85
ελάχιστη διάμετρος πριονόδισκου	mm	85
μέγιστο πάχος στελέχους δισκου	mm	0,7
μέγιστο πάχος δοντιών/βήματος οδόντωσης	mm	1,1
ελάχιστο πάχος δοντιών/βήματος οδόντωσης	mm	1,0
Τρύπα υποδοχής	mm	15
Βάρος σύμφωνα με EPTA-Procedure 01:2014	kg	1,3–1,6*
Επιτρεπτή θερμοκρασία περιβάλλοντος		
– κατά τη φόρτιση	°C	0... +45
– κατά τη λειτουργία** και κατά την αποθήκευση	°C	–20... +50
Συμβατούμενες μπαταρίες		GBA 12V... GBA 10,8V...
Συμβατούμενοι φορτιστές		GAL 12.. AL 11..

* εξαρτάται από την μπαταρία που χρησιμοποιείται

** Περιορισμένη ισχύς στις θερμοκρασίες < 0 °C

Πληροφορίες για θόρυβο και δονήσεις

Τιμές εκπομπής θορύβου, υπολογισμένες κατά EN 60745-2-5.

Η χαρακτηριστική στάθμη εκπομπής θορύβων του μηχανήματος εκτιμήθηκε σύμφωνα με την καμπύλη A και ανέρχεται σε: Στάθμη ακουστικής πίεσης 90 dB(A). Στάθμη ακουστικής ισχύος 101 dB(A). Ανασφάλεια μέτρησης K = 3 dB.

Φοράτε ωσασπίδες!

Οι συνολικές τιμές κραδασμών a_h (άθροισμα ανυσμάτων τριών κατευθύνσεων) και ανασφάλεια K εξακριβώθηκαν σύμφωνα με το πρότυπο EN 60745-2-5:

Πριόνισμα ξύλου: $a_h = 2,5 \text{ m/s}^2$, $K = 1,5 \text{ m/s}^2$

Η στάθμη κραδασμών που αναφέρεται σ' αυτές τις οδηγίες έχει μετρηθεί σύμφωνα με μια διαδικασία μέτρησης τυποποιημένη στο πρότυπο EN 60745 και μπορεί να χρησιμοποιηθεί για τη σύγκριση διαφόρων ηλεκτρικών εργαλείων. Είναι επίσης κατάλληλη για έναν προσωρινό υπολογισμό της επιβάρυνσης από τους κραδασμούς.

Η στάθμη κραδασμών που αναφέρεται αντιπροσωπεύει τις βασικές χρήσεις του ηλεκτρικού εργαλείου. Σε περίπτωση όμως που το ηλεκτρικό εργαλείο χρησιμοποιηθεί για άλλες εφαρμογές, με διαφορετικά ή αποκλίνοντα εξαρτήματα ή χωρίς επαρκή συντήρηση, τότε η στάθμη κραδασμών μπορεί να αποκλίνει και αυτή. Αυτό μπορεί να αυξήσει σημαντικά την επιβάρυνση από τους κραδασμούς κατά τη συνολική διάρκεια ολόκληρου του χρονικού διαστήματος που εργάζεσθε.

Για την ακριβή εκτίμηση της επιβάρυνσης από τους κραδασμούς θα πρέπει να λαμβάνονται επίσης υπόψη και οι χρόνοι κατά τη διάρκεια των οποίων το εργαλείο βρίσκεται εκτός λειτουργίας ή λειτουργεί, χωρίς όμως στην πραγματικότητα να χρησιμοποιείται. Αυτό μπορεί να μειώσει σημαντικά την επιβάρυνση από τους κραδασμούς κατά τη διάρκεια ολόκληρου του χρονικού διαστήματος που εργάζεσθε.

Γι' αυτό, πριν αρχίσει η δράση των κραδασμών, πρέπει να καθορίζετε συμπληρωματικά μέτρα ασφαλείας για την προστασία του χειριστή όπως: Συντήρηση του ηλεκτρικού εργαλείου και των εξαρτημάτων που χρησιμοποιείτε, διατήρηση ζεστών των χεριών, οργάνωση της εκτέλεσης των διάφορων εργασιών.

Συναρμολόγηση

Φόρτιση μπαταρίας

► **Να χρησιμοποιείτε μόνο τους φορτιστές που αναφέρονται στη σελίδα εξαρτημάτων.** Μόνο αυτοί οι φορτιστές είναι εναρμονισμένοι με την μπαταρία ιόντων λιθίου (Li-Ionen) που χρησιμοποιείται στο ηλεκτρικό σας εργαλείο.

Υπόδειξη: Η μπαταρία παραδίδεται μερικώς φορτισμένη. Για να εξασφαλίσετε την πλήρη ισχύ της μπαταρίας πρέπει να την φορτίσετε στο φορτιστή πριν την χρησιμοποιήσετε για πρώτη φορά.

Η μπαταρία ιόντων λιθίου μπορεί να φορτιστεί ανά πάσα στιγμή. Η διακοπή της φόρτισης δεν βλάπτει την μπαταρία.

Η μπαταρία ιόντων λιθίου προστατεύεται από μια ολοκληρωτική εκφόρτιση από τη διάταξη «Electronic Cell Protection (ECP)». Όταν αδειάσει η μπαταρία το ηλεκτρικό εργαλείο αποζευγνύεται από μια προστατευτική διάταξη: Το εργαλείο δεν κινείται πλέον.

► **Μετά την αυτόματη απόζευξη του ηλεκτρικού εργαλείου μη συνεχίσετε να πατάτε το διακόπτη ON/OFF.** Η μπαταρία μπορεί να υποστεί ζημιά ή βλάβη.

Δώστε προσοχή στις υποδείξεις απόσυρσης.

Αφαίρεση μπαταρίας

Η μπαταρία **1** διαθέτει δυο βαθμίδες ασφαλείας, οι οποίες εμποδίζουν την πτώση της μπαταρίας όταν πατηθεί κατά λάθος το πλήκτρο απομανδάλωσης **2**. Όταν η μπαταρία είναι τοποθετημένη μέσα στο ηλεκτρικό εργαλείο παραμένει στη σωστή θέση χάρη στην πίεση ενός ελατηρίου.

Για να αφαιρέσετε την μπαταρία **1** πατήστε το πλήκτρο απομανδάλωσης **2** και αφαιρέστε την μπαταρία από το πίσω μέρος του ηλεκτρικού εργαλείου. **Μην εφαρμόσετε βία.**

Ένδειξη κατάστασης φόρτισης της μπαταρίας

Οι τρεις πράσινες φωτοдиодοι της ένδειξης κατάστασης φόρτισης της μπαταρίας **15** δείχνουν την κατάσταση φόρτισης της μπαταρίας **1**. Για λόγους ασφαλείας η εξακριβωση της κατάστασης φόρτισης είναι εφικτή μόνο όταν το ηλεκτρικό εργαλείο δεν βρίσκεται σε λειτουργία.

Πατήστε το διακόπτη ON/OFF **4** στο μισό ή τέτατο κάτω για να εμφανιστεί η κατάσταση φόρτισης.

Φωτοдиодος	Χωρητικότητα
Διαρκές φως 3 x Πράσινο	≥ 2/3
Διαρκές φως 2 x Πράσινο	≥ 1/3
Διαρκές φως 1 x Πράσινο	< 1/3
Αναβοσβήν φως 1 x Πράσινο	Εφεδρεία

Σε περίπτωση που δεν ανάβει καμία φωτοдиодος, αν και έχετε πατήσει το διακόπτη ON/OFF **4**, τότε η μπαταρία είναι χαλασμένη και πρέπει να αλλάξει.

Τοποθέτηση/Αλλαγή πριονόδισκου

► **Βγάλτε την μπαταρία από το ηλεκτρικό εργαλείο πριν δι-εξάγετε κάποια εργασία σ' αυτό.**

► **Να φοράτε προστατευτικά γάντια όταν συναρμολογείτε τον πριονόδισκο.** Κίνδυνος τραυματισμού σε περίπτωση επαφής με τον πριονόδισκο.

► **Χρησιμοποιείτε μόνο πριονόδισκους που διαθέτουν τα χαρακτηριστικά που αναφέρονται σ' αυτές τις οδηγίες χειρισμού.**

► **Μην τοποθετήσετε ποτέ δίσκους λειάνσης.**

Επιλογή πριονόδισκου

Στο τέλος αυτών των οδηγιών θα βρείτε μια επισκόπηση των προτεινόμενων πριονόδισκων.

Αποσυναρμολόγηση του πριονόδισκου (βλέπε εικόνα A)

Σας συμβουλεύουμε, για να αλλάξετε το εργαλείο ακουμπήστε το ηλεκτρικό εργαλείο επάνω στη μετωπική πλευρά του περιβλήματος του κινητήρα.

– Πατήστε το πλήκτρο μανδάλωσης άξονα **6** και κρατήστε το πατημένο.

► **Το πάτημα του πλήκτρου μανδάλωσης άξονα 6 επιτρέπεται μόνο όταν ο άξονας του δισκοπριονίου είναι ακίνητος.** Διαφορετικά το ηλεκτρικό εργαλείο μπορεί να υποστεί βλάβη.

- Ξεβιδώστε με το κλειδί τύπου Άλεν **5** τη βίδα σύσφιξης **25** γυρίζοντάς την με φορά **⚙**.
- Οδηγήστε τον παλινδρομικό προφυλακτήρα **21** προς τα πίσω και συγκρατήστε τον σ' αυτήν τη θέση.
- Αφαιρέστε τη φλάντζα σύσφιξης **24** και τον πριονόδισκο **23** από τον άξονα του δισκοπριονίου **20**.

Συναρμολόγηση του πριονόδισκου (βλέπε εικόνα A)

Σας συμβουλεύουμε, για να αλλάξετε το εργαλείο ακουμπήστε το ηλεκτρικό εργαλείο επάνω στη μετωπική πλευρά του περιβλήματος του κινητήρα.

- Καθαρίστε τον πριονόδισκο **23** και όλα τα υπό συναρμολόγηση εξαρτήματα σύσφιξης.
- Οδηγήστε τον παλινδρομικό προφυλακτήρα **21** προς τα πίσω και συγκρατήστε τον σ' αυτήν τη θέση.
- Τοποθετήστε τον πριονόδισκο **23** στη φλάντζα υποδοχής **22**. Πρέπει να ταυτίζονται η διεύθυνση κοπής των δοντιών (φορά του βέλους επάνω στον πριονόδισκο) και το βέλος ένδειξης φοράς περιστροφής επάνω στον παλινδρομικό προφυλακτήρα **21**.
- Τοποθετήστε τη φλάντζα σύσφιξης **24** και βιδώστε τη βίδα σύσφιξης **25** γυρίζοντάς την με φορά **⚙**. Δώστε προσοχή στη σωστή τοποθέτηση της φλάντζας υποδοχής **22** και της φλάντζας σύσφιξης **24**.
- Πατήστε το πλήκτρο μανδάλωσης άξονα **6** και κρατήστε το πατημένο.
- Σφίξτε με το κλειδί τύπου Άλεν **5** τη βίδα σύσφιξης **25** γυρίζοντάς την με φορά **⚙**. Η ροπή στρέψης πρέπει να κυμαίνεται μεταξύ 6–9 Nm, πράγμα που σημαίνει σφίξιμο με το χέρι συν ¼ στροφή.

Αναρρόφηση σκόνης/ροκανιδιών

► **Βγάλτε την μπαταρία από το ηλεκτρικό εργαλείο πριν δι-εξάγετε κάποια εργασία σ' αυτό.**

► Η σκόνη από ορισμένα υλικά, π.χ. από μολυβδόυχες μογιές, από μερικά είδη ξύλου, από ορυκτά υλικά και από μέταλλα μπορεί να είναι ανθυγιεινή. Η επαφή με τη σκόνη ή/και η εισπνοή της μπορεί να προκαλέσει αλλεργικές αντιδράσεις ή/και ασθένειες των αναπνευστικών οδών του χρήστη ή του χόν παρευρισκομένων ατόμων.

Ορισμένα είδη σκόνης, π.χ. σκόνη από ξύλο βελανιδιάς ή οξιάς θεωρούνται σαν καρκινογόνα, ιδιαίτερα σε συνδυασμό με διάφορα συμπληρωματικά υλικά που χρησιμοποιούνται στην κατεργασία ξύλων (ενώσεις χρωμίου, ξυλοπροστατευτικά μέσα). Η κατεργασία αμιαντούχων υλικών επιτρέπεται μόνο σε ειδικά εκπαιδευμένα άτομα.

- Για την επίτευξη ενός μεγάλου βαθμού αναρρόφησης της σκόνης, χρησιμοποιείτε έναν κατάλληλο απορροφητήρα μαζί με αυτό το ηλεκτρικό εργαλείο.
- Να φροντίζετε για τον καλό αερισμό του χώρου εργασίας.
- Σας συμβουλεύουμε να φοράτε μάσκες αναπνευστικής προστασίας με φίλτρο κατηγορίας P2.

Να τηρείτε τις διατάξεις που ισχύουν στη χώρα σας για τα διάφορα υπό κατεργασία υλικά.

94 | Ελληνικά

Συναρμολόγηση του προσαρτήματος αναρρόφησης (βλέπε εικόνα B)

Στερεώστε το προάρτημα αναρρόφησης **29** με τη βίδα στερέωσης **28** στο πέλμα **7**.

Στο προάρτημα αναρρόφησης **29** μπορεί να συνδεθεί ένας σωλήνας αναρρόφησης με διάμετρο 19 mm.

- ▶ **Το προάρτημα αναρρόφησης δεν επιτρέπεται να συνδεθεί χωρίς εξωτερική αναρρόφηση.** Διαφορετικά μπορεί να βουλώσει το κανάλι αναρρόφησης.
- ▶ **Δεν επιτρέπεται η σύνδεση σάκου σκόνης στο προάρτημα αναρρόφησης.** Διαφορετικά μπορεί να βουλώσει το σύστημα αναρρόφησης.

Για να εξασφαλιστεί η άριστη αναρρόφηση πρέπει το προάρτημα αναρρόφησης **29** να καθαρίζεται τακτικά.

Εξωτερική αναρρόφηση

Συνδέστε το σωλήνα αναρρόφησης **30** σ' ένα απορροφητήρα σκόνης (ειδικό εξάρτημα). Μια επισκόπηση σχετικά με τη σύνδεση σε διάφορους απορροφητήρες σκόνης θα βρείτε στο τέλος αυτών των οδηγιών.

Ο απορροφητήρας σκόνης πρέπει να είναι κατάλληλος για το εκάστοτε υπό κατεργασία υλικό.

Για την αναρρόφηση ιδιαίτερα ανθυγιεινής, καρκινογόνου ή ξηρής σκόνης πρέπει να χρησιμοποιείτε ειδικούς απορροφητήρες σκόνης.

Λειτουργία**Τρόποι λειτουργίας**

- ▶ **Βγάλτε την μπαταρία από το ηλεκτρικό εργαλείο πριν διεξάγετε κάποια εργασία σ' αυτό.**

Ρύθμιση βάθους κοπής (βλέπε εικόνα C)

- ▶ **Προσαρμόστε το βάθος κοπής στο πάχος του υπό κατεργασία τεμαχίου.** Κάτω από το υπό κατεργασία τεμάχιο θα πρέπει να φαίνεται λιγότερο από ένα ολόκληρο δόντι.

Λύστε τη βίδα με μοχλό **17**. Για τη διεξαγωγή κοπών μικρού βάθους να ωθείτε το ηλεκτρικό εργαλείο αντίθετα από το πέλμα **7** και για τη διεξαγωγή κοπών μεγάλου βάθους να το πιέζετε προς το πέλμα **7**. Ρυθμίστε την επιθυμητή τιμή στην κλίμακα βάθους κοπής **18**. Σφίξτε πάλι τη βίδα με μοχλό **17**.

Κατά τη ρύθμιση του βάθους κοπής χρησιμοποιείτε το μαρκάρισμα αναφοράς **31** πλάγια της κλίμακας του βάθους κοπής **18**.

Ρύθμιση της γωνίας φалτοστομής

Σας συμβουλεύουμε να ακουμπήσετε το ηλεκτρικό εργαλείο επάνω στη μετωπική πλευρά του προφυλακτήρα **13**.

Λύστε τη βίδα με μοχλό **10**. Σπρώξτε το πριόνι προς τα πλάγια. Ρυθμίστε την επιθυμητή τιμή στην κλίμακα **9**. Βιδώστε πάλι καλά τη βίδα με μοχλό **10**.

Κατά τη ρύθμιση της φалτοστομής χρησιμοποιείτε το μαρκάρισμα αναφοράς **27** (επάνω ακμή του στηρίγματος).

Υπόδειξη: Στις φалτοστομές το βάθος κοπής είναι μικρότερο από την τιμή που δείχνεται στην κλίμακα βάθους κοπής **18**.

Σημάδια κοπής

Το σημάδι κοπής **0° 12** δείχνει τη θέση του πριονόδικου κατά τη διεξαγωγή ορθογώνιας κοπής. Το σημάδι κοπής **45° 11** δείχνει τη θέση του πριονόδικου κατά τη διεξαγωγή κοπής **45°**.

Εκκίνηση**Τοποθέτηση της μπαταρίας**

- ▶ **Να χρησιμοποιείτε μόνο γνήσιες μπαταρίες ιόντων λιθίου της Bosch με τάση ίδια μ' αυτή που αναφέρεται επάνω στην πινακίδα κατασκευαστή του ηλεκτρικού σας εργαλείου.** Η χρήση άλλων μπαταριών μπορεί να οδηγήσει σε τραυματισμούς και να δημιουργήσει κίνδυνο πυρκαγιάς.

Τοποθετήστε τη φορτωμένη μπαταρία **1** από μπροστά μέσα στο πέλμα του ηλεκτρικού εργαλείου. Πατήστε την μπαταρία τέρμα μέσα στο πέλμα, μέχρι να πάψει να φαίνεται η κόκκινη λωρίδα και να μανδαλώσει ασφαλώς η μπαταρία.

Θέση σε λειτουργία κι εκτός λειτουργίας

Για να **θέσετε σε λειτουργία** το ηλεκτρικό εργαλείο πατήστε **πρώτα** τον αποκλεισμό αθέλητης ζεύξης **3** και **ακολούθως** πατήστε και κρατήστε πατημένο το διακόπτη ON/OFF **4**.

Για να **θέσετε εκτός λειτουργίας** το ηλεκτρικό εργαλείο αφήστε ελεύθερο το διακόπτη ON/OFF **4**.

Υπόδειξη: Κατά τη διάρκεια της λειτουργίας ο διακόπτης ON/OFF **4** πρέπει, για λόγους ασφαλείας, να μη μανδαλώνεται, αλλά να κρατείται συνεχώς πατημένος.

Να θέτετε το ηλεκτρικό εργαλείο σε λειτουργία μόνο όταν πρόκειται να το χρησιμοποιήσετε. Έτσι εξοικονομείτε ενέργεια.

Άμεσο φρένο

Ένα ενσωματωμένο άμεσο φρένο μειώνει το χρόνο που ο πριονόδικος συνεχίζει να κινείται μετά τη θέση του ηλεκτρικού εργαλείου εκτός λειτουργίας.

Ένδειξη για την επιτήρηση θερμοκρασίας/προστασίας από υπερφόρτωση

Η κόκκινη φωτοδίοδος **16** συμβάλλει στην προστασία της μπαταρίας από υπερθέρμανση και τον κινητήρα από υπερφόρτωση. Όταν η κόκκινη φωτοδίοδος **16** **ανάβει διαρκώς με χρώμα κόκκινο**, η θερμοκρασία της μπαταρίας είναι πολύ υψηλή και το ηλεκτρικό εργαλείο διακόπτει αυτόματα τη λειτουργία του.

- Θέστε το ηλεκτρικό εργαλείο εκτός λειτουργίας.
- Αφήστε την μπαταρία να κρυώσει πριν συνεχίσετε την εργασία σας.

Αναβοσβήνει η φωτοδίοδος **16 με χρώμα κόκκινο**, το ηλεκτρικό εργαλείο μπλοκάρει και διακόπτει αυτόματα τη λειτουργία του.

Βγάλτε το ηλεκτρικό εργαλείο από το υπό κατεργασία τεμάχιο. Μόλις αποκατασταθεί το μπλοκάρισμα, εργάζεται ξανά το ηλεκτρικό εργαλείο.

Προστασία από ολοκληρωτική εκφόρτιση

Η μπαταρία ιόντων λιθίου προστατεύεται από μια ολοκληρωτική εκφόρτιση από τη διάταξη «Electronic Cell Protection (ECP)». Όταν αδειάσει η μπαταρία το ηλεκτρικό εργαλείο αποζευγνύεται από μια προστατευτική διάταξη: Το εργαλείο δεν κινείται πλέον.

Ενεργοποίηση των φωτοδιόδων για το φως εργασίας

Η λάμπα **26** ανάβει όταν ο διακόπτης ON/OFF **4** είναι ελαφρά ή τέρμα πατημένος και φωτίζει έτσι την περιοχή εργασίας όταν οι συνθήκες φωτισμού είναι δυσμενείς.

Υποδείξεις εργασίας

Προστατεύετε τους πριονόδικους από προσκρούσεις και χτυπήματα.

Να οδηγείτε το ηλεκτρικό εργαλείο ομοιόμορφα και με ελαφριά προώθηση προς την κατεύθυνση κοπής. Πολύ ισχυρή προώθηση ελαττώνει τη διάρκεια ζωής των εργαλείων και μπορεί να βλάψει το ηλεκτρικό εργαλείο.

Η ισχύς πριονίσματος και η ποιότητα κοπής εξαρτώνται κυρίως από την κατάσταση και τη μορφή της οδόντωσης του πριονόδικου. Γι' αυτό να χρησιμοποιείτε πάντοτε κοφτερούς και για το εκάστοτε υλικό κατάλληλους πριονόδικους.

Πριόνισμα ξύλου

Η σωστή επιλογή του πριονόδικου εξαρτάται από το είδος από το είδος και την ποιότητα του ξύλου καθώς και αν πρόκειται για διαμήκεις ή εγκάρσιες τομές.

Κατά τη διαμήκη κοπή πεύκων δημιουργούνται μακριά πλανίδια με μορφή ελατηρίου.

Η σκόνη από ξύλο βελανιδιάς και οξιές είναι ιδιαίτερα ανθυγιεινή, γι' αυτό να εργάζεσθε πάντοτε με αναρρόφηση σκόνης.

Πριόνισμα με οδηγό παραλλήλων (βλέπε εικόνα D)

Ο οδηγός παραλλήλων **32** επιτρέπει τη διεξαγωγή ακριβών κοπών κατά μήκος της ακμής του υπό κατεργασία τεμαχίου ή, ανάλογα, την κοπή ισομηκών λωρίδων.

Ρυθμίστε το επιθυμητό πλάτος κοπής στην εξωτερική ακμή της πλάκας της βάσης με τη βοήθεια της κλίμακας στους οδηγούς του οδηγού παραλλήλων/του προσαρμογέα της ράγας οδηγού (βλέπε εικόνα D).

Πριόνισμα με συμπληρωματικό οδηγό (βλέπε εικόνα F)

Για την κατεργασία μεγάλων τεμαχίων ή για την κοπή λείων ακμών μπορείτε να συναρμολογήσετε στο υπό κατεργασία τεμάχιο μια σανίδα ή ένα λεπτό καθρόνι σαν συμπληρωματικό οδηγό για να οδηγείτε το δισκοπρίονο με το πέλμα κατά μήκος του συμπληρωματικού οδηγού.

Πριόνισμα με ράγα οδήγησης (βλέπε εικόνα E)

Με τη βοήθεια της ράγας οδήγησης **34** μπορείτε να διεξάγετε ευθείες κοπές.

Υπόδειξη: Να χρησιμοποιείτε τη ράγα οδήγησης **34** μόνο για ορθογώνιες κοπές. Κατά τη διεξαγωγή φαινομένων υπάρχει κίνδυνος να χαλάσετε τη ράγα οδήγησης **34**.

Η ανπολιοθητική επιστροφή εμποδίζει το γλιστρήμα της ράγας οδήγησης και προστατεύει την επιφάνεια του υπό κατεργασία τεμαχίου. Η επιστροφή της ράγας οδήγησης επιτρέπει την ομαλή οδήγηση του ηλεκτρικού εργαλείου.

Στερεώστε τη ράγα οδηγό **34** με κατάλληλες διατάξεις σύσφιξης, π.χ. σφικτήρες, πάνω στο επεξεργαζόμενο κομμάτι. Τοποθετήστε το ηλεκτρικό εργαλείο με συναρμολογημένο τον προσαρμογέα της ράγας οδηγού πάνω στη ράγα οδηγό.

Υπόδειξη: Συναρμολογήστε τον οδηγό παραλλήλων/τον προσαρμογέα της ράγας οδηγού **32** με το λογότυπο της Bosch προς τα κάτω στο ηλεκτρικό εργαλείο.

Η ράγα οδήγησης 34 δεν επιτρέπεται να προεξέχει προς την υπό κοπή πλευρά του υπό κατεργασία τεμαχίου.

Θέστε το ηλεκτρικό εργαλείο σε λειτουργία και οδηγείτε το ομοιόμορφα και με ελαφριά προώθηση προς την κατεύθυνση κοπής.

Εργασία με οδηγό παραλλήλων/προσαρμογέα της ράγας οδηγού και Εύκαμπο σωλήνα αναρρόφησης

Συναρμολογήστε πρώτα τον προσαρμογέα αναρρόφησης **29** μαζί με τον εύκαμπο σωλήνα αναρρόφησης **30** και στη συνέχεια τον οδηγό παραλλήλων/τον προσαρμογέα οδήγησης **32**.

Υπόδειξη: Για τη σταθεροποίηση του οδηγού παραλλήλων/του προσαρμογέα οδήγησης **32** και του προσαρμογέα αναρρόφησης **29** χρησιμοποιείτε μόνο τις προβλεπόμενες βίδες!

Υποδείξεις για τον άριστο χειρισμό της μπαταρίας

Να προστατεύετε την μπαταρία από υγρασία και νερό.

Να αποθηκεύετε την μπαταρία μόνο μέσα σε μια περιοχή θερμοκρασίας από -20°C έως 50°C . Το καλοκαίρι να μην αφήνετε για παράδειγμα την μπαταρία μέσα στο αυτοκίνητο.

Να καθαρίζετε κάπου-κάπου τις σχισμές αερισμού της μπαταρίας με ένα μαλακό, καθαρό και στεγνό πινέλο.

Ένας σημαντικά μειωμένος χρόνος λειτουργίας μετά τη φόρτιση σημαίνει ότι η μπαταρία εξαντλήθηκε και πρέπει να αντικατασταθεί.

Δώστε προσοχή στις υποδείξεις απόσυρσης.

Συντήρηση και Service**Συντήρηση και καθαρισμός**

- ▶ **Αφαιρείτε την μπαταρία από το ηλεκτρικό εργαλείο πριν από οποιαδήποτε εργασία στο ίδιο το ηλεκτρικό εργαλείο (π.χ. συντήρηση, αλλαγή εργαλείου κτλ.) καθώς και κατά την μεταφορά του και τη διαφύλαξη/την αποθήκευσή του.** Σε περίπτωση αθέλητης ενεργοποίησης του διακόπτη ON/OFF υπάρχει κίνδυνος τραυματισμού.
- ▶ **Διατηρείτε το ηλεκτρικό εργαλείο και τις σχισμές αερισμού καθαρές για να μπορείτε να εργάζεσθε καλά και ασφαλώς.**

Ο παλινδρομικός προφυλακτήρας πρέπει να μπορεί να κινείται πάντοτε ελεύθερα και να κλείνει αυτόματα. Γι' αυτό να διατηρείτε καθαρό τον τομέα εργασίας γύρω από τον παλινδρομικό προφυλακτήρα. Να απομακρύνετε τυχόν σκόνης ή/και ροκανίδια με πεπεσμένο αέρα ή μ' ένα πινέλο.

Πριονόδικοι χωρίς επιστροφή μπορούν να προστατευτούν από την οξείδωση μ' ένα λεπτό στρώμα λαδιού χωρίς οξέα. Πριν το πριόνισμα πρέπει, όμως, να απομακρύνετε το λάδι για να μη λερωθεί το ξύλο.

Τυχόν κατάλοιπα ρητίνης ή/και κόλλας επάνω στον πριονόδικο επιδρούν αρνητικά στην ποιότητα κοπής. Γι' αυτό να καθαρίζετε τους πριονόδικους αμέσως μετά τη χρήση τους.

96 | Türkçe

Service και παροχή συμβουλών χρήσης

Το Service απαντά στις ερωτήσεις σας σχετικά με την επισκευή και τη συντήρηση του προϊόντος σας καθώς και τα κατάλληλα ανταλλακτικά:

www.bosch-pt.com

Η ομάδα παροχής συμβουλών της Bosch απαντά ευχαρίστως στις ερωτήσεις σας σχετικά με τα προϊόντα μας και τα ανταλλακτικά τους.

Δώστε σε όλες τις ερωτήσεις και παραγγελίες ανταλλακτικών οπωσδήποτε το 10ψήφιο κωδικό αριθμό σύμφωνα με την πινακίδα τύπου του προϊόντος.

Ελλάδα

Robert Bosch A.E.

Ερχείας 37

19400 Κορωπί – Αθήνα

Τηλ.: 210 5701258

Φαξ: 210 5701283

www.bosch.com

www.bosch-pt.gr

ABZ Service A.E.

Τηλ.: 210 5701380

Φαξ: 210 5701607

Μεταφορά

Οι περιεχόμενες μπαταρίες ιόντων λιθίου υπόκεινται στις απαιτήσεις των επικίνδυνων αγαθών. Οι μπαταρίες μπορούν να μεταφερθούν οδικώς από το χρήστη χωρίς άλλους όρους.

Όταν, όμως, οι μπαταρίες αποστέλλονται από τρίτους (π.χ. αεροπορικής ή με εταιρία μεταφορών) πρέπει να τηρούνται διάφορες ιδιαίτερες απαιτήσεις για τη συσκευασία και τη σήμανση. Εδώ πρέπει, κατά την προετοιμασία του υπό αποστολή τεμαχίου, να ζητηθεί οπωσδήποτε και η συμβουλή ενός ειδικού για επικίνδυνα αγαθά.

Να αποστέλλετε τις μπαταρίες μόνο όταν το περίβλημα είναι άθικτο. Να κολλάτε τις γυμνές επαφές με κολλητική ταινία και να συσκευάζετε την μπαταρία κατά τέτοιο τρόπο, ώστε αυτή να μην κουνιέται μέσα στη συσκευασία.

Παρακαλούμε να λαμβάνετε επίσης υπόψη σας και τυχόν πιο αυστηρές εθνικές διατάξεις.

Απόσυρση

Τα ηλεκτρικά εργαλεία, οι μπαταρίες, τα εξαρτήματα και οι συσκευασίες πρέπει να ανακυκλώνονται με τρόπο φιλικό προς το περιβάλλον.

Μην ρίχνετε τα ηλεκτρικά εργαλεία και τις μπαταρίες στα απορρίμματα του σπιτιού σας!

Μόνο για χώρες της ΕΕ:

Σύμφωνα με την Κοινοτική Οδηγία 2012/19/ΕΕ τα άχρηστα ηλεκτρικά εργαλεία και σύμφωνα με την Κοινοτική Οδηγία 2006/66/ΕΚ οι χαλασμένες ή αναλωμένες μπαταρίες δεν είναι πλέον υποχρεωτικό να συλλέγονται ξεχωριστά για να ανακυκλωθούν με τρόπο φιλικό προς το περιβάλλον.

Μπαταρίες/Επαναφορτιζόμενες μπαταρίες:**Li-Ion:**

Παρακαλούμε να δώσετε προσοχή στις υποδείξεις στο κεφάλαιο «Μεταφορά», σελίδα 96.

Τηρούμε το δικαίωμα αλλαγών.

Türkçe**Güvenlik Talimatı****Elektrikli El Aletleri İçin Genel Uyarı Talimatı**

⚠ UYARI **Bütün uyarıları ve talimat hükümlerini okuyun.** Açıklanan uyarılara ve talimat hükümlerine uyulmadığı takdirde elektrik çarpmalarına, yangınlara ve/veya ağır yaralanmalara neden olunabilir.

Bütün uyarıları ve talimat hükümlerini ileride kullanmak üzere saklayın.

Uyarı ve talimat hükümlerinde kullanılan "Elektrikli El Aleti" kavramı, akım şebekesine bağlı (şebeke bağlantı kablosu ile) aletlerle akü ile çalışan aletleri (akım şebekesine bağlantısı olmayan aletler) kapsamaktadır.

Çalışma yeri güvenliği

- ▶ **Çalıştığınız yeri temiz tutun ve iyi aydınlatın.** Çalıştığınız yer düzensiz ise ve iyi aydınlatılmamışsa kazalar ortaya çıkabilir.
- ▶ **Yakınında patlayıcı maddeler, yanıcı sıvı, gaz veya tozların bulunduğu yerlerde elektrikli el aleti ile çalışmayın.** Elektrikli el aletleri, toz veya buharların tutuşmasına neden olabilecek kıvılcımlar çıkarırlar.
- ▶ **Elektrikli el aleti ile çalışırken çocukları ve başkalarını uzakta tutun.** Dikkatiniz dağılacak olursa aletin kontrolünü kaybedebilirsiniz.

Elektrik Güvenliği

- ▶ **Elektrikli el aletinin bağlantı fişi prize uymalıdır. Fişi hiçbir zaman değiştirmeyin. Koruyucu topraklanmış elektrikli el aletleri ile birlikte adaptör fiş kullanmayın.** Değiştirilmemiş fiş ve uygun priz elektrik çarpması tehlikesini azaltır.
- ▶ **Borular, kalorifer petekleri, ısıtıcılar ve buzdolapları gibi topraklanmış yüzeylerle bedensel temasa gelmekten kaçının.** Bedeniniz topraklandığı anda büyük bir elektrik çarpması tehlikesi ortaya çıkar.
- ▶ **Aleti yağmur altında veya nemli ortamlarda bırakmayın.** Suyun elektrikli el aleti içine sızması elektrik çarpması tehlikesini artırır.

- ▶ **Elektrikli el aletini kablосundan tutarak taşımayın, kabloyu kullanarak asmayın veya kablodan çekerek fişi çıkarmayın. Kabloyu ısıdan, yağdan, keskin kenarlı cisimlerden veya aletin hareketli parçalarından uzak tutun.** Hasarlı veya dolaşmış kablo elektrik çarpması tehlikesini artırır.
- ▶ **Bir elektrikli el aleti ile açık havada çalışırken, mutlaka açık havada kullanılmaya uygun uzatma kablosu kullanın.** Açık havada kullanılmaya uygun uzatma kablosunun kullanılması elektrik çarpması tehlikesini azaltır.
- ▶ **Elektrikli el aletin nemli ortamlarda çalıştırılması şartsa, mutlaka arıza akımı koruma şalteri kullanın.** Arıza akımı koruma şalterinin kullanımı elektrik çarpması tehlikesini azaltır.

Kişilerin Güvenliği

- ▶ **Dikkatli olun, ne yaptığınıza dikkat edin, elektrikli el aleti ile işinizi makul bir tempo ve yöntemle yürütün.** Yorgunsanız, aldığınız hapların, ilaçların veya alkolün etkisinde iseniz elektrikli el aletini kullanmayın. Aleti kullanırken bir anki dikkatsizlik önemli yaralanmalara neden olabilir.
- ▶ **Daima kişisel koruyucu donanım ve bir koruyucu gözlük kullanın.** Elektrikli el aletin türü ve kullanımına uygun olarak; toz maskesi, kaymayan iş ayakkabıları, koruyucu kask veya koruyucu kulaklık gibi koruyucu donanım kullanımı yaralanma tehlikesini azaltır.
- ▶ **Aleti yanlışlıkla çalıştırmaktan kaçının. Akım ikmal şebekesine ve/veya aküye bağlamadan, elinize alıp taşımadan önce elektrikli el aletin kapalı olduğundan emin olun.** Elektrikli el aletini parmağınız şalter üzerinde dururken taşırsanız ve alet açikken fişi prize sokarsanız kazalara neden olabilirsiniz.
- ▶ **Elektrikli el aletini çalıştırmadan önce ayar aletlerini veya anahtarları aletten çıkarın.** Aletin dönen parçaları içinde bulunabilecek bir yardımcı alet yaralanmalara neden olabilir.
- ▶ **Çalışırken bedeniniz anormal durumda olmasın. Çalışırken duruşunuz güvenli olsun ve dengenizi her zaman koruyun.** Bu sayede aleti beklenmedik durumlarda daha iyi kontrol edebilirsiniz.
- ▶ **Uygun iş elbiseleri giyin. Geniş giysiler giymeyin ve takı takmayın. Saçlarınızı, giysilerinizi ve eldivenlerinizi aletin hareketli parçalarından uzak tutun.** Bol giysiler, uzun saçlar veya takılar aletin hareketli parçaları tarafından tutulabilir.
- ▶ **Toz emme donanımı veya toz tutma tertibatı kullanırken, bunların bağlı olduğundan ve doğru kullanıldığınından emin olun.** Toz emme donanımının kullanımı tozdan kaynaklanabilecek tehlikeleri azaltır.

Elektrikli el aletlerinin özenle kullanımı ve bakımı

- ▶ **Aleti aşırı ölçüde zorlamayın. Yaptığınız işe uygun elektrikli el aletleri kullanın.** Uygun performanslı elektrikli el aleti ile, belirlenen çalışma alanında daha iyi ve güvenli çalışırsınız.
- ▶ **Şalteri bozuk olan elektrikli el aletini kullanmayın.** Açılıp kapanmayan bir elektrikli el aleti tehlikelidir ve onarılmalıdır.

- ▶ **Alette bir ayarlama işlemine başlamadan ve/veya aküyü çıkarmadan önce, herhangi bir aksesuarı değiştirirken veya aleti elinizden bırakırken fişi prizden çekin.** Bu önlem, elektrikli el aletin yanlışlıkla çalışmasını önler.
- ▶ **Kullanım dışı duran elektrikli el aletlerini çocukların ulaşamayacağı bir yerde saklayın. Aleti kullanmayı bilmeyen veya bu kullanım kılavuzunu okumayan kişilerin aletle çalışmasına izin vermeyin.** Deneyimsiz kişiler tarafından kullanıldığında elektrikli el aletleri tehlikelidir.
- ▶ **Elektrikli el aletinizin bakımını özenle yapın. Elektrikli el aletinizin kusursuz olarak işlev görmesini engelleyebilecek bir durumun olup olmadığını, hareketli parçaların kusursuz olarak işlev görüp görmediklerini ve sıkışıp sıkışmadıklarını, parçaların hasarlı olup olmadığını kontrol edin. Aleti kullanmaya başlamadan önce hasarlı parçaları onartın.** Birçok iş kazası elektrikli el aletlerinin kötü bakımından kaynaklanır.
- ▶ **Kesici uçları daima keskin ve temiz tutun.** Özenle bakımı yapılmış keskin kenarlı kesme uçlarının malzeme içinde sıkışma tehlikesi daha azdır ve daha rahat kullanım olanağı sağlarlar.
- ▶ **Elektrikli el aletini, aksesuarı, uçları ve benzerlerini, bu özel tip alet için öngörülen talimata göre kullanın. Bu sırada çalışma koşullarını ve yaptığınız işi dikkate alın.** Elektrikli el aletlerinin kendileri için öngörülen alanın dışında kullanılması tehlikeli durumlara neden olabilir.

Akülü aletlerin özenli bakımı ve kullanımı

- ▶ **Aküyü sadece üreticinin tavsiye ettiği şarj cihazı ile şarj edin.** Bir akünün şarjına uygun olarak üretilmiş şarj cihazı başka bir akünün şarjı için kullanılırsa yangın tehlikesi ortaya çıkar.
- ▶ **Sadece ilgili elektrikli el aleti için öngörülen aküleri kullanın.** Başka akülerin kullanımı yaralanmalara ve yangınlara neden olabilir.
- ▶ **Kullanılmayan aküyü büro ataçları, madeni bozuk paralar, anahtarlar, çiviler, vidalar veya metal nesnelere uzak tutun. Bunlar köprüleme yaparak kontaklara neden olabilir.** Akü kontaktları arasındaki bir kısa devre yangınlara veya yangınlara neden olabilir.
- ▶ **Yanlış kullanım durumunda aküden sıvı dışarı sızabilir. Bu sıvı ile temasa gelmeyin. Yanlışlıkla temasa gelerseniz su ile iyice yıkayın. Eğer sıvı gözlerinize gelecek olursa hemen bir hekime başvurun.** Dışarı sızan akü sıvısı cilt tahrişlerine ve yangınlara neden olabilir.

Servis

- ▶ **Elektrikli el aletinizi sadece yetkili personele ve orijinal yedek parça kullanma koşulu ile onartın.** Bu sayede aletin güvenliğini sürekli hale getirirsiniz.

Daire testereler için güvenlik talimatı


Kesme yöntemi

- ▶ **TEHLİKE: Ellerinizi kesme alanına ve testere bıçağının yakınına getirmeyin.**
- ▶ **İş parçasını alttan tutmayın.** Koruyucu kapak sizi iş parçasının altında koruyamaz.

98 | Türkçe

- ▶ **Kesme derinliğini iş parçası kalınlığına uyarlayın.** İş parçası altında tam bir diş boyundan daha kısa bir kısım görülmelidir.
 - ▶ **Kesilecek iş parçasını hiçbir zaman elinizde veya bacağınızın üzerinde tutmayın. İş parçasını sağlam bir tertibatla emniyete alın.** Testerenin bedeninizle temasa gelmesinin, testere bıçağının sıkışmasının veya aletin kontrolünün kaybedilmesinin önüne geçmek için iş parçasının iyi bir biçimde tespit edilmesi önemlidir.
 - ▶ **Ucun görünmeyen elektrik kablolarına temas etme olasılığının bulunduğu işleri yaparken elektrikli el aletini sadece izolasyonlu tutamak yüzeylerinden tutun.** Gerilim ileten kablolarla temas elektrikli el aletinin metal parçalarının iyi bir biçimde tespit edilmesi önemlidir.
 - ▶ **Uzunlamasına kesme yaparken daima bir dayamak veya düz kenar kılavuzu kullanın.** Bu yolla kesme hassaslığını artırır, testere bıçağının sıkışma olasılığını azaltırsınız.
 - ▶ **Daima doğru büyüklükte ve uygun giriş deliği olan testere bıçaklarını kullanın (örneğin eşkenar dikdörtgen biçimli veya yuvarlak).** Testerenin montaj parçalarına uymayan testere bıçakları balanssız dönerler ve aletin kontrolünün kaybedilmesine neden olabilirler.
 - ▶ **Hiçbir zaman hasarlı veya yanlış testere bıçağı besleme diski veya vidası kullanmayın.** Testere bıçağı besleme diskleri ve vidaları optimum performans ve işletim güvenliği sağlamak üzere testereniz için özel olarak tasarlanmıştır.
 - ▶ **Geri tepme – Nedenleri ve ilgili güvenlik talimatı**
 - Bir geri tepme, takılan, sıkışan veya yanlış doğrultulan testere bıçağının ani reaksiyonu olup, testerenin kontrol dışında yukarı kalkmasına ve kullanıcı yönünde hareket etmesine neden olur;
 - Testere bıçağı kesme yariği içinde takılacak veya sıkışacak olursa bloke olur ve motor kuvveti testereyi kullanıcıya doğru geri iter;
 - Testere bıçağı kesme hattında döner veya yanlış doğrultulursa, testere bıçağının arka kenarındaki dişler iş parçasının üst yüzeyine takılabilir ve bunun sonucunda testere bıçağı kesme yariğinden dışarı çıkabilir ve testere kullanıcı yönünde geri hareket edebilir.
 - ▶ **Geri tepme testerenin yanlış veya hatalı kullanımından kaynaklanır.** Geri tepme kuvvetleri aşağıda belirtilen güvenlik önlemlerinin alınmasıyla önenebilir.
 - ▶ **Testereyi sıkıca tutun ve ellerinizi geri tepme kuvvetlerini karşılayabilecek bir konuma getirin. Her zaman testere bıçağının yanında durun ve hiçbir zaman testere bıçağı ile bedeninizi aynı hatta getirmeyin.** Geri tepme durumunda testere geri itilebilir, ancak kullanıcı uygun korunma önlemleri olarak bu geri tepme kuvvetlerini karşılayabilir.
 - ▶ **Testere bıçağı sıkıştığında veya işe ara verdiğinizde testereyi kapatın ve testere bıçağı tam olarak duruncaya kadar iş parçası içinde tutun. Testere bıçağı hareket ettiği sürece hiçbir zaman testereyi iş parçasından çıkarmayı veya geri çekmeyi denemeyin, aksi takdirde geri tepme kuvveti oluşabilir.** Testere bıçağının sıkışma nedenini tespit edin ve bu nedeni ortadan kaldırın.
 - ▶ **İş parçası içindeki testereyi tekrar çalıştırmak isterseniz önce testere bıçağını kesme aralığında merkezleyin ve testere bıçağı dişlerinin iş parçasına takılı olup olmadığını kontrol edin.** Testere bıçağı sıkıştığında testereyi tekrar çalıştıracak olursanız testere bıçağı iş parçasından çıkabilir veya bir geri tepme oluşabilir.
 - ▶ **Testere bıçağının sıkışmasından kaynaklanacak geri tepmeleri önlemek için büyük levhaları destekleyin.** Büyük levhalar kendi ağırlıkları ile bükülebilir. Levhalar hem kesme yeri yakınından hem de kenardan olmak üzere iki taraftan da desteklenmelidir.
 - ▶ **Körelmiş veya hasar görmüş testere bıçaklarını kullanmayın.** Kör veya yanlış doğrultulmuş dişlere sahip testere bıçakları dar kesme aralıklarında yüksek sürtünmeye neden olurlar, sıkışır ve geri tepme kuvvetlerinin oluşmasına neden olabilirler.
 - ▶ **Kesme işlemine başlamadan önce kesme derinliği ve kesme açısı ayar tertibatlarını sıkın.** Kesme sırasında ayarlar değişecek olursa testere bıçağı sıkışabilir ve geri tepme kuvvetleri oluşabilir.
 - ▶ **Özellikle mevcut duvarlarda ve diğer görünmeyen yerlerde kesme yaparken dikkatli olun.** Malzeme içine giren testere bıçağı görünmeyen nesnelere içinde bloke olabilir ve geri tepme kuvvetlerinin ortaya çıkmasına neden olabilir.
- Alt koruyucu kapağın fonksiyonu**
- ▶ **Her kullanımdan önce alt koruyucu kapağın kusursuz biçimde kapanıp kapanmadığını kontrol edin. Alt koruyucu kapak serbest olarak hareket etmiyorsa veya hemen kapanmıyorsa testereyi kullanmayın. Alt koruyucu kapağı hiçbir zaman açık durumda sıkıştırmayın veya bağlamayın.** Testere istenmeden yere düşecek olursa alt koruyucu kapak bükülebilir. Koruyucu kapağı geri çekme kolu ile açın ve serbest olarak hareket edip etmediğini, bütün kesme derinlikleri ile kesme açıklarında testere bıçağına veya başka parçalara temas edip etmediğini kontrol edin.
 - ▶ **Alt koruyucu kapak yayının fonksiyonunu kontrol edin. Alt koruyucu kapak ve yay kusursuz olarak çalışmıyorsa testereyi bakıma gönderin.** Hasarlı parçalar, talaşların yapışkan birikimi koruyucu kapağın çalışmasını engelleyebilir.
 - ▶ **Alt koruyucu kapağı örneğin sadece “malzeme içine dalma ve köşeli kesme” işleri gibi özel kesme işlerinde elle açın. Alt koruyucu kapağı geri çekme kolu ile açın ve testere bıçağı malzeme içinde dalınca kolu bırakın.** Diğer bütün kesme işlerinde alt koruyucu kapak otomatik çalışmalıdır.
 - ▶ **Alt koruyucu kapak testere bıçağını kapatmadan testereyi tezgaha veya yere bırakmayın.** Kapatılmamış ve serbet dönüş halindeki testere bıçağı kesme yönünün tersine doğru hareket eder ve önüne gelen her şeyi keser. Bu nedenle testerenin serbet dönüş süresine dikkat edin.

Ek uyarılar

- ▶ **Talaş atma yerini ellerinizle tutmayın.** Dönen parçalar tarafından yaralanabilirsiniz.
 - ▶ **Testereyi başınız üzerinde tutarak çalışmayın.** Baş üstünde elektrikli el aletini yeterli ölçüde kontrol edemezsiniz.
 - ▶ **Görünmeyen şebeke hatlarını belirlemek için uygun tarama cihazları kullanın veya mahalli ikmal şirketinden yardım alın.** Elektrik kablolarıyla kontak yangına veya elektrik çarpmasına neden olabilir. Bir gaz borusunun hasara uğraması patlamalara neden olabilir. Su borularına giriş maddi zarara yol açabilir.
 - ▶ **Elektrikli el aletini sabit olarak kullanmayın.** Bu alet kesme masasında kullanılmaya uygun değildir.
 - ▶ **HSS-Çelikten yapılmış testere bıçakları kullanmayın.** Bu testere bıçakları çabuk kırılır.
 - ▶ **Demir içerikli metalleri kesmeyin.** Akkor halindeki talaşlar toz emme sisteminde tutuşmaya neden olabilir.
 - ▶ **İş parçasını emniyete alın.** Bir germe tertibatı veya menegene ile sabitlenen iş parçası elle tutmaya oranla daha güvenli tutulur.
 - ▶ **Elinizden bırakmadan önce elektrikli el aletinin tam olarak durmasını bekleyin.** Alete takılan uç sıkışabilir ve elektrikli el aletinin kontrolünü kaybedebilirsiniz.
 - ▶ **Aküyü açmayın.** Kısa devre tehlikesi vardır.
-  **Aküyü aşırı ölçüde ısınmaya karşı; örneğin sürekli güneş ışığına karşı ve ayrıca, ateşe, suya ve neme karşı koruyun.** Patlama tehlikesi vardır.
- ▶ **Hasar gördüklerinde veya usulüne uygun kullanılmadıklarında aküler buhar çıkarabilir. Çalıştığınız yeri havalandırın ve şikayet olursa hekime başvurun.** Akülerden çıkan buharlar nefes yollarını tahriş edebilir.
 - ▶ **Aküyü sadece elektrikli el aletiniz ile birlikte kullanın.** Ancak bu yolla akü tehlikeli zorlanmalara karşı korunur.
 - ▶ **Çivi veya tornavida gibi sivri, keskin nesnelere veya dıştan kuvvet uygulamaları aküde hasara neden olabilir.** Akü içinde bir kısa devre oluşabilir ve akü yanabilir, duman çıkarabilir, patlayabilir veya aşırı ölçüde ısınabilir.

Ürün ve işlev tanımı

Bütün uyarıları ve talimat hükümlerini okuyun. Açıklanan uyarılara ve talimat hükümlerine uyulmadığı takdirde elektrik çarpmalarına, yangınlara ve/veya ağır yaralanmalara neden olunabilir.

Lütfen aletin resminin görüldüğü sayfayı açın ve bu kullanım kılavuzunu okuduğunuz sürece bu sayfayı açık tutun.

Usulüne uygun kullanım

Bu elektrikli el aleti, sabit bir zeminde uzunlamasına ve enine doğrusal kesme işleri ve aşıpta gönyeli kesme işleri için tasarlanmıştır.

Bu aletin ışığı çalışma alanını doğrudan aydınlatmak için tasarlanmış olup, konutlardaki mekan aydınlatmasına uygun değildir.

Şekli gösterilen elemanlar

Şekli gösterilen elemanların numaraları grafik sayfasındaki elektrikli el aleti resmindeki numaralarla aynıdır.

- 1 Akü
- 2 Akü boşa alma düğmesi
- 3 Açma/kapama şalteri emniyeti
- 4 Açma/kapama şalteri
- 5 İç altıgen anahtar
- 6 Mil kilitleme düğmesi
- 7 Taban levhası
- 8 Paralellik mesnedi tespit vidası
- 9 Skala gönye açısı
- 10 Gönye açısı ön seçimi için kelebek vida
- 11 Kesme işareti 45°
- 12 Kesme işareti 0°
- 13 Koruyucu kapak
- 14 Tutamak (izolasyonlu tutamak yüzeyi)
- 15 Akü şarj durumu göstergesi
- 16 Sıcaklık kontrolü/zorlanma göstergesi
- 17 Kesme derinliği ön seçimi için kelebek vida
- 18 Kesme derinliği skalası
- 19 Pandül hareketli koruyucu kapak ayar kolu
- 20 Testere mili
- 21 Pandül hareketli koruyucu kapak
- 22 Bağlama flanş
- 23 Daire testere bıçağı
- 24 Bağlama flanş
- 25 Germe vidası
- 26 "PowerLight" lambası
- 27 Gönyeli kesme ayarı referans işareti
- 28 Emme adaptörü için tespit vidası
- 29 Emme adaptörü*
- 30 Emme hortumu*
- 31 Kesme derinliği ayarı referans işareti
- 32 Paralellik mesnedi/kılavuz ray adaptörü*
- 33 Vidalı işkence çifti*
- 34 Kılavuz ray*

*Şekli gösterilen veya tanımlanan aksesuar standart teslimat kapsamında değildir. Aksesuarın tümünü aksesuar programımızda bulabilirsiniz.

Teknik veriler

Daire testere	GKS 12V-26	
Ürün kodu	3 601 FA1 0..	
Anma gerilimi	V=	12
Boştaki devir sayısı	dev/dak	1400
Maksimum kesme derinliği		
- 0°lik gönye açısında	mm	26,5
- 45°lik gönye açısında	mm	17,0
Mil kilitleme		●
* Kullanılan aküye bağlı		
** < 0 °C sıcaklıklarda sınırlı performans		

100 | Türkçe

Daire testere		GKS 12V-26
Taban levhası ölçüleri	mm	167 x 88
Maksimum testere bıçağı çapı	mm	85
Minimum testere bıçağı çapı	mm	85
Maksimum gövde kalınlığı	mm	0,7
Maksimum dış kalınlığı/dış eğimi	mm	1,1
Minimum dış kalınlığı/dış eğimi	mm	1,0
Giriş deliği	mm	15
Ağırlığı EPTA-Procedure 01:2014'e göre	kg	1,3 – 1,6*
İzin verilen ortam sıcaklığı		
– Şarjda	°C	0... +45
– İşletmede** ve depolamada	°C	–20... +50
Tavsiye edilen aküler		GBA 12V... GBA 10,8V...
Tavsiye edilen şarj cihazları		GAL 12.. AL 11..

* Kullanılan aküye bağlı

** <0 °C sıcaklıklarda sınırlı performans

Gürültü/Titreşim bilgisi

Gürültü emisyon değerleri EN 60745-2-5 uyarınca belirlenmektedir.

Aletin A olarak değerlendirilen gürültü seviyesi tipik olarak şöyledir: Ses basıncı seviyesi 90 dB(A); gürültü emisyonu seviyesi 101 dB(A). Tolerans K = 3 dB.

Koruyucu kulaklık kullanın!

Toplam titreşim değerleri a_h (üç yönün vektör toplamı) ve tolerans K, EN 60745-2-5 uyarınca:

Ahşapta kesme: $a_h = 2,5 \text{ m/s}^2$, $K = 1,5 \text{ m/s}^2$

Bu talimatta belirtilen titreşim seviyesi EN 60745'e göre normlandırılmış bir ölçme yöntemi ile tespit edilmiştir ve havali aletlerin karşılaştırılmasında kullanılabilir. Bu değer geçici olarak titreşim seviyesinin tahmin edilmesine uygundur.

Belirtilen titreşim seviyesi elektrikli el aletinin temel kullanım alanlarını temsil eder. Ancak elektrikli el aleti başka kullanım alanlarında, farklı aksesuarla, farklı uçlarla kullanılırken veya yetersiz bakımla kullanılırken, titreşim seviyesi belirtilen değerden farklı olabilir. Bu da toplam çalışma süresi içindeki titreşim yükünü önemli ölçüde artırabilir.

Titreşim yükünü tam olarak tahmin edebilmek için aletin kapalı olduğu veya çalıştığı halde kullanılmadığı süreler de dikkate alınmalıdır. Bu, toplam çalışma süresi içindeki titreşim yükünü önemli ölçüde azaltabilir.

Titreşimin kullanıcıya bindirdiği yük için önceden ek güvenlik önlemleri alın. Örneğin: Elektrikli el aletinin ve uçların bakımı, ellerin sıcak tutulması, iş aşamalarının organize edilmesi.

Montaj**Akünün şarjı**

- **Sadece aksesuar sayfasında belirtilen şarj cihazlarını kullanın.** Sadece bu şarj cihazları elektrikli el aletinizde kullanılan Li-Ion akülere uygundur.

Not: Akü kısmı şarjlı olarak teslim edilir. Aküden tam performansı elde edebilmek için ilk kullanımdan önce aküyü şarj cihazında tam olarak şarj edin.

Li-Ion aküler kullanım ömürleri kısaltmadan istendiği zaman şarj edilebilir. Şarj işleminin kesilmesi aküye zarar vermez.

Li-Ion aküler "Electronic Cell Protection (ECP)" sistemi ile derin şarja karşı korumalıdır. Akü deşarj olduğunda elektrikli el aleti koruyucu kesme sistemi ile kapatılır: Elektrikli el aleti artık hareket etmez.

- **Elektrikli el aletiniz otomatik olarak kapandığında artık açma/kapama şalterine basmayın.** Aksi takdirde akü hasar görebilir.

Tasfiye konusundaki talimat hükümlerine uyun.

Akünün çıkarılması

Akünün **1** iki kilitleme kademesi vardır ve bunlar akü boşalma düğmesine **2** yanlışlıkla basıldığında akünün aletten çıkarak düşmesini önler. Akü elektrikli el aleti içinde bulunduğu sürece bir yay yardımıyla bu pozisyonda tutulur.

Aküyü **1** çıkarmak için kilitleme düğmesine **2** basın ve aküyü arkadan çekerek elektrikli el aletinden çıkarın. **Bunu yaparken zor kullanmayın.**

Akü şarj durumu göstergesi

Akü şarj durumu göstergesinin **15** üç yeşil LED'i akünün **1** şarj durumunu gösterir. Güvenlik nedenleriyle akünün şarj durumu ancak elektrikli el aleti dururken sorulabilir.

Şarj durumunu göstermek için açma/kapama şalterine **4** yarı yarıya veya bütünüyle basın.

LED	Kapasitesi
Sürekli ışık 3 x yeşil	≥2/3
Sürekli ışık 2 x yeşil	≥1/3
Sürekli ışık 1 x yeşil	<1/3
Yanıp sönen ışık 1 x yeşil	Rezerve

Açma/kapama şalterine **4** basıldıktan sonra hiçbir LED yanmazsa, akü arızalı demektir ve değiştirilmelidir.

Daire testere bıçaklarının takılması/değiştirilmesi

- **Elektrikli el aletinin kendinde bir çalışma yapmadan önce her defasında aküyü çıkarın.**
- **Testere bıçağını takarken koruyucu eldiven kullanın.** Testere bıçağına temas ederseniz yaralanabilirsiniz.
- **Sadece bu kullanım kılavuzunda belirtilen verilere uygun testere bıçakları kullanın.**
- **Uç olarak hiçbir zaman zımpara diski kullanmayın.**

Testere bıçağının seçimi

Tavsiye edilen testere bıçaklarının genel görünüşünü bu kılavuzun sonunda bulabilirsiniz.

Testere bıçağının takılması (Bakınız: Şekil A)

Uç değiştirmek için elektrikli el aletini motor gövdesinin ön tarafı üzerine yatırın.

- Mil kilitleme düğmesine **6** basın ve düğmeyi basılı tutun.
- **Mil kilitleme düğmesini 6 sadece testere mili dururken kullanın.** Aksi takdirde elektrikli el aleti hasar görebilir.

- İç altıgen anahtarla **5** germe vidasını **25** yönünde çevirerek çıkarın.
- Pandül hareketli koruyucu kapağı **21** geri çekin ve o konumda tutun.
- Germe flanşı **24** ile testere bıçağını **23** testere milinden **20** çıkarın.

Testere bıçağının takılması (Bakınız: Şekil A)

Uç değiştirmek için elektrikli el aletini motor gövdesinin ön tarafı üzerine yatırın.

- Testere bıçağını **23** ve takılacak bütün bağlama parçalarını temizleyin.
- Pandül hareketli koruyucu kapağı **21** geri çekin ve o konumda tutun.
- Testere bıçağını **23** bağlama flanşına **22** takın. Dışlerin kesme yönü (testere bıçağı üzerindeki okun yönü) ve pandül hareketli koruyucu kapak **21** üzerindeki okun yönü aynı olmalıdır.
- Germe flanşını **24** yerine yerleştirin ve germe vidasını **25** yönünde çevirerek takın. Bağlama flanşı **22** ile germe flanşının **24** konumunun doğru olmasına dikkat edin.
- Mil kilitleme düğmesine **6** basın ve düğmeyi basılı tutun.
- İç altıgen anahtarla **5** germe vidasını **25** yönünde sıkın. Sıkma torku 6 – 9 Nm olmalıdır, bu elle sıkmaya veya ¼ dönmüşe denktir.

Toz ve talaş emme

► Elektrikli el aletinin kendinde bir çalışma yapmadan önce her defasında aküyü çıkarın.

► Kurşun içeren boyalar, bazı ahşap türleri, mineraller ve metaller gibi maddeler işlenirken ortaya çıkan toz sağlığa zararlı olabilir. Bu tozlara temas etmek veya bu tozları solunmak allerjik reaksiyonlara ve/veya kullanıcının veya onun yakınındaki kişilerin nefes alma yollarındaki hastalıklara neden olabilir.

Kayın veya meşe gibi bazı ağaç tozları kanserojen etkiye sahiptir, özellikle de ahşap işleme sanayiinde kullanılan katkı maddeleri (kromat, ahşap koruyucu maddeler) ile birlikte. Asbest içeren malzemeler sadece uzmanlar tarafından işlenmelidir.

- Yüksek derece toz emdirme yapabilmek için bu elektrikli el aleti ile birlikte bir elektrikli süpürge kullanın.
- Çalışma yerinizi iyi bir biçimde havalandırın.
- P2 filtre sınıfı filtre takılı soluk alma maskesi kullanmanızı tavsiye ederiz.

İşlenen malzemelere ait ülkenizdeki geçerli yönetmelik hükümlerine uyun.

Emme adaptörünün takılması (Bakınız: Şekil B)

Emme adaptörünü **29** tespit vidası **28** ile taban levhasına **7** tespit edin.

Emme adaptörüne **29** 19 mm çaplı bir emme hortumu bağlanabilir.

► **Emme adaptörü harici toz emme tertibatı olmadan takılmamalıdır.** Aksi takdirde emme kanalı tıkanabilir.

► **Emme adaptörüne toz torbası bağlanmamalıdır.** Aksi takdirde emme sistemi tıkanabilir.

Optimum emme performansını sağlamak için emme adaptörünün **29** düzenli aralıklarla temizlenmesi gerekir.

Harici toz emme

Emme hortumunu **30** bir elektrik süpürgesi (aksesuar) bağlayın. Bağlanabilecek elektrik süpürgelerinin genel görünüşünü bu talimatın sonunda bulabilirsiniz.

Elektrik süpürgesi işlenen malzemeye uygun olmalıdır.

Özellikle sağlığa zararlı, kanserojen veya kuru tozları emdirirken özel elektrik süpürgesi (sanayi tipi elektrik süpürgesi) kullanın.

İşletim

İşletim türleri

► **Elektrikli el aletinin kendinde bir çalışma yapmadan önce her defasında aküyü çıkarın.**

Kesme derinliğinin ayarlanması (Bakınız: Şekil C)

► **Kesme derinliğini iş parçası kalınlığına uyarlayın.** İş parçası altında tam bir dış boyundan daha kısa bir kısım görülmelidir.

Kelebek vidayı **17** gevşetin. Daha küçük kesme derinliği için elektrikli el aletini taban levhasından **7** çekin, daha büyük kesme derinliği için elektrikli el aletini taban levhasına **7** doğru bastırın. Kesme derinliği skalasında **18** istediğiniz ölçüyü ayarlayın. Kelebek vidayı **17** tekrar sıkın.

Kesme derinliğini ayarlarken referans işaretini **31** kullanın, kesme derinliği skalası **18** yanında.

Gönye açısının ayarlanması

Elektrikli el aletini koruyucu kapağın **13** ön tarafına yatırın.

Kelebek vidayı **10** gevşetin. Testereyi yana hareket ettirin. İsteddiğiniz ölçüyü skalada **9** ayarlayın. Kelebek vidayı **10** tekrar sıkın.

Gönye açısını ayarlarken referans işaretini **27** kullanın (mesnedin üst kenarı).

Not: Gönyeli kesmelerde kesme derinliği kesme derinliği skalasında **18** gösterilen değerden daha düşüktür.

Kesme işaretleri

Kesme işareti 0° **12** dik açılı kesmede testere bıçağının pozisyonunu gösterir. Kesme işareti 45° **11** testere bıçağının 45° kesimdeki pozisyonunu gösterir.

Çalıştırma

Aküünün yerleştirilmesi

► **Sadece elektrikli el aletinizin tip etiketinde belirtilen gerilime sahip orijinal Li-Ion aküler kullanın.** Başka akülerin kullanılması yaralanmalara ve yangınlara neden olabilir.

Şarj edilmiş aküyü **1** ön taraftan elektrikli el aletinin ayağına itin. Kırmızı şerit artık görünmez oluncaya ve akü güvenli biçimde kilitleme yapıncaya kadar aküyü ayağın içine bastırın.

Açma/kapama

Elektrikli el aletini **çalıştırmak** için **önce** kapama/şalteri emniyetine basın **3** ve **sonra** açma kapama şalterine basın ve açma/kapama şalterini **4** basılı konumda tutun.

Elektrikli el aletini **kapamak** için açma/kapama şalterini **4** bırakın.

102 | Türkçe

Not: Güvenlik nedenleriyle açma/kapama şalteri 4 kilitlenmeli, çalışma sırasında hep basılı tutulmalıdır.

Enerjiden tasarruf etmek için elektrikli el aletini sadece kullanacağınız zaman açın.

Serbest dönüş freni

Alete entegre serbest dönüş freni elektrikli el aleti kapandıktan sonra testere bıçağının serbest dönüşte dönme süresini kısaltır.

Sıcaklık kontrolü/zorlanma emniyeti göstergesi

Kırmızı LED göstergesi 16 aküyü aşırı ısınmadan ve motoru da zorlanmadan korumanıza yardımcı olur.

LED göstergesi 16 sürekli kırmızı yanarsa, akü sıcaklığı çok yüksek demektir ve elektrikli el aleti otomatik olarak kapanır.

- Elektrikli el aletini kapatın.
- Çalışmaya devam etmeden önce akünün soğumasını bekleyin.

LED gösterge 16 kırmızı olarak yanıp sönerse elektrikli el aleti bloke olmuş demektir ve otomatik olarak kapanır.

Elektrikli el aletini iş parçasından çıkarın.

Blokaj kalkınca elektrikli el aleti çalışmaya devam eder.

Derin şarj emniyeti

Li-Ion aküler "Electronic Cell Protection (ECP)" sistemi ile derin şarja karşı korumalıdır. Akü deşarj olduğunda elektrikli el aleti koruyucu kesme sistemi ile kapatılır. Elektrikli el aleti artık hareket etmez.

LED-Çalışma ışığının açılması

Lamba 26 açma/kapama şalteri 4 hafifçe veya tam olarak basılı iken yanar ve elverişsiz aydınlatma koşullarında çalışma yerinin aydınlatılmasını sağlar.

Çalışırken dikkat edilecek hususlar

Testere bıçağını çarpma ve darbelerden koruyun.

Elektrikli el aletini kesme yönünde düzenli ve hafif bastırma kuvveti ile yönlendirin. Fazla bastırma kuvvetinin uygulanması ucun kullanım ömrünü önemli ölçüde kısaltır ve elektrikli el aletinin hasar görmesine neden olabilir.

Kesme performansı ve kesme kalitesi büyük ölçüde testere bıçağı dişlerinin biçimine bağlıdır. Bu nedenle her zaman keskin ve işlenen malzemeye uygun testere bıçakları kullanın.

Ahşabın kesilmesi

Testere bıçağının doğru olarak seçilmesi ahşap türüne, ahşap kalitesine ve yapılacak kesimin uzunluğuna mı yoksa enine mi yapılacağına bağlıdır.

Ladin malzeme kesilirken uzun ve helezonik talaşlar ortaya çıkar.

Kayın ve meşe tozları özellikle sağlığa zararlıdır, bu nedenle bu malzemeyi işlerken daima toz emme donanımı kullanın.

Paralellik mesnedi ile kesme (Bakınız: Şekil D)

Paralellik mesnedi 32 iş parçası kenarı boyunca veya ölçülü şerit biçimli hassas kesme işlemine olanak sağlar.

İstedüğünüz kesme genişliğini taban levhasının dış kenarında, paralellik mesnedinin kılavuzları/kılavuz ray adaptörü üzerindeki skala yardımı ile ayarlayın (Bakınız: Şekil D).

Yardımcı dayamakla kesme (Bakınız: Şekil F)

Büyük iş parçalarını işlemek veya düz kenarları kesmek için iş parçasına bir tahta veya lata tespit edebilirsiniz ve daire testerenin taban levhasını bu yardımcı dayamak boyunca hareket ettirebilirsiniz.

Kılavuz rayla kesme (Bakınız: Şekil E)

Kılavuz ray 34 yardımı ile düz hatlı kesme yapabilirsiniz.

Not: Kılavuz kızağı 34 sadece dik açılı kesme işlerinde kullanın. Gönyeli kesme işlerinde kılavuz kızak 34 hasar görebilir.

Kavrayıcı kaplama kılavuz rayın kaymasını önler ve iş parçası yüzeyini korur. Kılavuz ray üzerindeki kaplama elektrikli el aletinin kolayca kaydırılmasını sağlar.

Örneğin vidalı işkence gibi uygun bir sıkma donanımı ile kılavuz rayı 34 iş parçasına tespit edin. Elektrikli el aletini takılı kılavuz ray adaptörü ile kılavuz raya yerleştirin.

Not: Paralellik mesnedini/kılavuz ray adaptörünü 32 Bosch logosu alta gelecek biçimde elektrikli el aletine takın.

Kılavuz ray 34 kesilen iş parçası kenarından dışarı çıkmalıdır.

Elektrikli el aletini çalıştırın ve düzenli tempoda, hafif bastırma kuvveti ile kesme yönünde hareket ettirin.

Paralellik mesnedi/kılavuz ray adaptörü ve emme hortumu ile çalışma

Önce emme adaptörünü 29 emme hortumu 30 birlikte takın ve sonra paralellik mesnedini/kılavuz adaptörü 32 takın.

Not: Paralellik mesnedini/kılavuz adaptörü 32 ve emme adaptörünü 29 sabitlemek için sadece öngörülen vidaları kullanın!

Akünün optimum verimle kullanılmasına ilişkin açıklamalar

Aküyü nemden ve sudan koruyun.

Aküyü -20 ... 50 derece arasında bir sıcaklıkta saklayın. Örneğin aküyü yaz aylarında otomobil içinde bırakmayın.

Akünün havalandırma aralıklarını düzenli olarak yumuşak, temiz ve kuru bir fırça ile temizleyin.

Şarj işleminden sonra çok kısa süre çalışabiliyorsa akü ömrünü tamamlamış ve değiştirilmesi gerekiyor demektir.

Tasfiye konusundaki talimat hükümlerine uyun.

Bakım ve servis**Bakım ve temizlik**

► **Elektrikli el aletinde bir çalışma yapmadan önce (örneğin bakım, uç değiştirme vb.), aleti taşırken ve saklarken her defasında aküyü alttan çıkarın.** Aletin açma/kapama şalterine yanlışlıkla basıldığında yaralanmalar ortaya çıkabilir.

► **İyi ve güvenli çalışabilmek için elektrikli el aletini ve havalandırma deliklerini daima temiz tutun.**

Pandül hareketli koruyucu kapak her zaman serbest hareket edebilmeli ve kendiliğinden kapanmalıdır. Bu nedenle pandül hareketli koruyucu kapağın çevresini daima temiz tutun. Toz ve talaşları basınçlı hava veya fırçayla temizleyin.

Kaplamalı olmayan testere bıçakları ince bir tabaka asitsiz yağ sürülerek paslanmaya karşı korunabilir. Her kesme işleminin önce yağı temizleyin, aksi takdirde ahşap lekelenir.

Testere bıçağı üzerindeki reçine veya tutkal kalıntıları kesme kalitesini düşürür. Bu nedenle testere bıçaklarını kullanımdan hemen sonra temizleyin.

Müşteri hizmeti ve uygulama danışmanlığı

Müşteri hizmeti ürününüzün onarım, bakım ve yedek parçalarına ilişkin sorularınızı yanıtladadır. Demonte görünüşler ve yedek parçalara ilişkin ayrıntılı bilgiyi aşağıdaki Web sayfasında bulabilirsiniz:

www.bosch-pt.com

Bosch uygulama danışmanlığı ekibi ürünlerimize ve ilgili aksesuara ilişkin sorularınızda size memnuniyetle yardımcı olur.

Bütün başvuru ve yedek parça siparişlerinizde ürünün tip etiketi üzerindeki 10 haneli ürün kodunu mutlaka belirtin.

Sadece Türkiye için geçerlidir: Bosch genel olarak yedek parçaları 7 yıl hazırlar tutar.

Türkçe

Bosch Sanayi ve Ticaret A.Ş.

Aydınevler Mah. İnönü Cad. No:20

Ofis Park A Blok

34854 Kucukyali/Maltepe

Tel.: 444 80 10

Fax: +90 216 432 00 82

E-Mail: iletisim@bosch.com.tr

İdeal Elektronik Bobinaj

Yeni San. Sit. Cami arkası No: 67

Aksaray

Tel.: 0382 2151939

Tel.: 0382 2151246

Bulsan Elektrik

İstanbul Cad. Devrez Sok. İstanbul Çarşısı

No: 48/29 İskitler

Ankara

Tel.: 0312 3415142

Tel.: 0312 3410203

Faz Makine Bobinaj

Sanayi Sit. 663 Sok. No: 18

Antalya

Tel.: 0242 3465876

Tel.: 0242 3462885

Örsel Bobinaj

1. San. Sit. 161. Sok. No: 21

Denizli

Tel.: 0258 2620666

Bulut Elektrik

İstasyon Cad. No: 52/B Devlet Tiyatrosu Karşısı

Elazığ

Tel.: 0424 2183559

Körfez Elektrik

Sanayi Çarşısı 770 Sok. No: 71

Erzincan

Tel.: 0446 2230959

Ege Elektrik

İnönü Bulvarı No: 135 Muğla Makasarası Fethiye

Fethiye

Tel.: 0252 6145701

Değer İş Bobinaj

İsmetpaşa Mah. İlk Belediye Başkan Cad. 5/C Şahinbey

Gaziantep

Tel.: 0342 2316432

Çözüm Bobinaj

İsmetpaşa Mah. Eski Şahinbey Belediyesi altı Cad. No: 3/C

Gaziantep

Tel.: 0342 2319500

Onarım Bobinaj

Raifpaşa Cad. No: 67 İskenderun

Hatay

Tel.: 0326 6137546

Günşah Otomotiv

Beylikdüzü Sanayi Sit. No: 210 Beylikdüzü

İstanbul

Tel.: 0212 8720066

Aygem

10021 Sok. No: 11 AOSB Çiğli

İzmir

Tel.: 0232 3768074

Sezmen Bobinaj

Ege İş Merkezi 1201/4 Sok. No: 4/B Yenişehir

İzmir

Tel.: 0232 4571465

Ankaralı Elektrik

Eski Sanayi Bölgesi 3. Cad. No: 43

Kayseri

Tel.: 0352 3364216

Asal Bobinaj

Eski Sanayi Sitesi Barbaros Cad. No: 24

Samsun

Tel.: 0362 2289090

Üstündağ Elektrikli Aletler

Nusretiye Mah. Boyacılar Aralığı No: 9

Tekirdağ

Tel.: 0282 6512884

Nakliye

Alet içindeki lityum iyon (Li-Ion) aküler tehlikeli madde taşıma yönetmeliği hükümlerine tabidir. Aküler başka bir yükümlülük olmaksızın kullanıcı tarafından caddeler üzerinde taşınabilir. Üçüncü kişiler eliyle yollanma durumunda (örneğin hava yolu ile veya nakliye şirketleri ile) paketleme ve etiketlemeye ilişkin özel hükümlere uyulmalıdır. Bu nedenle gönderi paketlenirken bir tehlikeli madde uzmanından yardım alınmalıdır.

Akülerini sadece ve ancak gövdelerinde hasar yoksa gönderin. Açık kontakları kapatın ve aküyü ambalaj içinde hareket etmeyecek biçimde paketleyin.

Lütfen olası ek ulusal yönetmelik hükümlerine de uyun.

104 | Polski

Tasfiye

Elektrikli el aletleri, aküler, aksesuar ve ambalaj malzemesi çevre dostu yeniden kazanım merkezine gönderilmek zorundadır.

Elektrikli el aletlerini ve aküleri/bataryaları evsel çöplerin içine atmayın!

Sadece AB üyesi ülkeler için:

2012/19/EU yönetmeliği uyarınca kullanım ömrünü tamamlamış elektrikli el aletleri ve 2006/66/EC yönetmeliği uyarınca arızalı veya kullanım ömrünü tamamlamış aküler/bataryalar ayrı ayrı toplanmak ve çevre dostu tasfiye için bir geri dönüşüm merkezine yollanmak zorundadır.

Aküler/Bataryalar:**Li-Ion:**

Lütfen bölüm "Nakliye", sayfa içindeki uyarılara uyun 103.

Değişiklik haklarımız saklıdır.

Polski**Wskazówki bezpieczeństwa****Ogólne przepisy bezpieczeństwa dla elektronarzędzi**

⚠ OSTRZEŻENIE Należy przeczytać wszystkie wskazówki i przepisy. Błędy w przestrzeganiu poniższych wskazówek mogą spowodować porażenie prądem, pożar i/lub ciężkie obrażenia ciała.

Należy starannie przechowywać wszystkie przepisy i wskazówki bezpieczeństwa dla dalszego zastosowania.

Użyte w poniższym tekście pojęcie »elektronarzędzie« odnosi się do elektronarzędzi zasilanych energią elektryczną z sieci (z przewodem zasilającym) i do elektronarzędzi zasilanych akumulatorami (bez przewodu zasilającego).

Bezpieczeństwo miejsca pracy

- ▶ **Stanowisko pracy należy utrzymywać w czystości i dobrze oświetlone.** Nieporządek w miejscu pracy lub nieoświetlona przestrzeń robocza mogą być przyczyną wypadków.
- ▶ **Nie należy pracować tym elektronarzędziem w otoczeniu zagrożonym wybuchem, w którym znajdują się np. łatwopalne ciecze, gazy lub pyły.** Podczas pracy elektronarzędziem wytwarzają się iskry, które mogą spowodować zapłon.
- ▶ **Podczas użytkowania urządzenia zwrócić uwagę na to, aby dzieci i inne osoby postronne znajdowały się w bezpiecznej odległości.** Odwrócenie uwagi może spowodować utratę kontroli nad narzędziem.

bezpiecznej odległości. Odwrócenie uwagi może spowodować utratę kontroli nad narzędziem.

Bezpieczeństwo elektryczne

- ▶ **Wtyczka elektronarzędzia musi pasować do gniazda. Nie wolno zmieniać wtyczki w jakikolwiek sposób. Nie wolno używać wtyków adapterowych w przypadku elektronarzędzi z uziemieniem ochronnym.** Niezmienione wtyczki i pasujące gniazda zmniejszają ryzyko porażenia prądem.
- ▶ **Należy unikać kontaktu z uziemionymi powierzchniami jak rury, grzejniki, piece i lodówki.** Ryzyko porażenia prądem jest większe, gdy ciało użytkownika jest uziemione.
- ▶ **Urządzenie należy zabezpieczyć przed deszczem i wilgocią.** Przedostanie się wody do elektronarzędzia podwyższa ryzyko porażenia prądem.
- ▶ **Nigdy nie należy używać przewodu do innych czynności. Nigdy nie należy nosić elektronarzędzia, trzymając je za przewód, ani używać przewodu do zawieszenia urządzenia; nie wolno też wyciągać wtyczki z gniazdka pociągając za przewód. Przewód należy chronić przed wysokimi temperaturami, należy go trzymać z dala od oleju, ostrych krawędzi lub ruchomych części urządzenia.** Uszkodzone lub splątane przewody zwiększają ryzyko porażenia prądem.
- ▶ **W przypadku pracy elektronarzędziem pod gołym niebem, należy używać przewodu przedłużającego, dostosowanego również do zastosowań zewnętrznych.** Użycie właściwego przedłużacza (dostosowanego do pracy na zewnątrz) zmniejsza ryzyko porażenia prądem.
- ▶ **Jeżeli nie da się uniknąć zastosowania elektronarzędzia w wilgotnym otoczeniu, należy użyć wyłącznika ochronnego różnicowo-prądowego.** Zastosowanie wyłącznika ochronnego różnicowo-prądowego zmniejsza ryzyko porażenia prądem.

Bezpieczeństwo osób

- ▶ **Podczas pracy z elektronarzędziem należy zachować ostrożność, każdą czynność wykonywać uważnie i z rozwagą. Nie należy używać elektronarzędzia, gdy jest się zmęczonym lub będąc pod wpływem narkotyków, alkoholu lub lekarstw.** Moment nieuwagi przy użyciu elektronarzędzia może stać się przyczyną poważnych urazów ciała.
- ▶ **Należy nosić osobiste wyposażenie ochronne i zawsze okulary ochronne.** Noszenie osobistego wyposażenia ochronnego – maski przeciwpyłowej, obuwia z podeszwami przeciwpoślizgowymi, kasku ochronnego lub środków ochrony słuchu (w zależności od rodzaju i zastosowania elektronarzędzia) – zmniejsza ryzyko obrażeń ciała.
- ▶ **Należy unikać niezamierzonego uruchomienia narzędzia. Przed włożeniem wtyczki do gniazdka i/lub podłączeniem do akumulatora, a także przed podniesieniem lub przeniesieniem elektronarzędzia, należy upewnić się, że elektronarzędzie jest wyłączone.** Trzymanie palca na wyłączniku podczas przenoszenia elektronarzędzia lub podłączenie do prądu włączonego narzędzia, może stać się przyczyną wypadków.

- ▶ **Przed włączeniem elektronarzędzia, należy usunąć narzędzia nastawcze lub klucze.** Narzędzie lub klucz, znajdujący się w ruchomych częściach urządzenia mogą doprowadzić do obrażeń ciała.
- ▶ **Należy unikać nienaturalnych pozycji przy pracy. Należy dbać o stabilną pozycję przy pracy i zachowanie równowagi.** W ten sposób możliwa będzie lepsza kontrola elektronarzędzia w nieprzewidzianych sytuacjach.
- ▶ **Należy nosić odpowiednie ubranie. Nie należy nosić luźnego ubrania ani biżuterii. Włosy, ubranie i rękawice należy trzymać z daleka od ruchomych części.** Luźne ubranie, biżuteria lub długie włosy mogą zostać wciągnięte przez ruchome części.
- ▶ **Jeżeli istnieje możliwość zamontowania urządzeń odsysających i wychwytyjących pył, należy upewnić się, że są one podłączone i będą prawidłowo użyte.** Użycie urządzenia odsysającego pył może zmniejszyć zagrożenie pyłami.

Prawidłowa obsługa i eksploatacja elektronarzędzi

- ▶ **Nie należy przeciążać urządzenia. Do pracy używać należy elektronarzędzia, które są do tego przewidziane.** Odpowiednio dobranym elektronarzędziem pracuje się w danym zakresie wydajności lepiej i bezpieczniej.
- ▶ **Nie należy używać elektronarzędzia, którego włącznik/wyłącznik jest uszkodzony.** Elektronarzędzie, którego nie można włączyć lub wyłączyć jest niebezpieczne i musi zostać naprawione.
- ▶ **Przed regulacją urządzenia, wymianą osprzętu lub po zaprzestaniu pracy narzędziem, należy wyciągnąć wtyczkę z gniazda i/lub usunąć akumulator.** Ten środek ostrożności zapobiega niezamierzonemu włączeniu się elektronarzędzia.
- ▶ **Nie używane elektronarzędzia należy przechowywać w miejscu niedostępnym dla dzieci. Nie należy udostępniać narzędzia osobom, które go nie znają lub nie przeczytały niniejszych przepisów.** Używane przez niedoświadczonych osoby elektronarzędzia są niebezpieczne.
- ▶ **Konieczna jest należyta konserwacja elektronarzędzia. Należy kontrolować, czy ruchome części urządzenia działają bez zarzutu i nie są zablokowane, czy części nie są pęknięte lub uszkodzone w taki sposób, który miałby wpływ na prawidłowe działanie elektronarzędzia. Uszkodzone części należy przed użyciem urządzenia oddać do naprawy.** Wiele wypadków spowodowanych jest przez niewłaściwą konserwację elektronarzędzi.
- ▶ **Należy stale dbać o ostrość i czystość narzędzi tnących.** O wiele rzadziej dochodzi do zakleszczenia się narzędzia tnącego, jeżeli jest ono starannie utrzymane. Zadbane narzędzia łatwiej się też prowadzi.
- ▶ **Elektronarzędzia, osprzęt, narzędzia pomocnicze itd. należy używać zgodnie z niniejszymi zaleceniami. Uwzględnić należy przy tym warunki i rodzaj wykonywanej pracy.** Niezgodne z przeznaczeniem użycie elektronarzędzia może doprowadzić do niebezpiecznych sytuacji.

Prawidłowa obsługa i eksploatacja narzędzi akumulatorowych

- ▶ **Akumulatory należy ładować tylko w ładowarkach, zalecanych przez producenta.** W przypadku użycia ładowarki, przystosowanej do ładowania określonego rodzaju akumulatorów, w sposób niezgodny z przeznaczeniem, istnieje niebezpieczeństwo pożaru.
- ▶ **W elektronarzędziach można używać jedynie przewidzianych do tego celu akumulatorów.** Użycie innych akumulatorów może spowodować obrażenia ciała i zagrożenie pożarem.
- ▶ **Nie używany akumulator należy trzymać z dala od spinaczy, monet, kluczy, gwoździ, śrub lub innych małych przedmiotów metalowych, które mogłyby spowodować zmostkowanie styków.** Zwarcie pomiędzy stykami akumulatora może spowodować oparzenia lub pożar.
- ▶ **Przy niewłaściwym użyciu możliwe jest wydostanie się elektrolitu z akumulatora. Należy unikać kontaktu z nim, a w przypadku niezamierzonego zetknięcia się z elektrolitem, należy umyć dane miejsce ciała wodą. Jeżeli ciecz dostała się do oczu, należy dodatkowo skonsultować się z lekarzem.** Elektrolit może doprowadzić do podrażnienia skóry lub oparzeń.

Serwis

- ▶ **Naprawę elektronarzędzia należy zlecić jedynie wykwalifikowanemu fachowcowi i przy użyciu oryginalnych części zamiennych.** To gwarantuje, że bezpieczeństwo urządzenia zostanie zachowane.

Wskazówki dotyczące bezpieczeństwa pracy z pilarkami tarczowymi

Proces cięcia

- ▶ **UWAGA: nie należy zbliżać rąk do obszaru cięcia pilarki oraz do tarczy tnącej.**
- ▶ **Nie wkładać rąk pod obrabiany przedmiot.** Pod obrabianym materiałem osłona tarczy nie chroni przed skaleczeniem.
- ▶ **Głębokość cięcia musi być nastawiona zgodnie z grubością przecinanego materiału.** Ostrza piły powinny wystawać na swojej wysokości poza materiał.
- ▶ **W żadnym wypadku nie wolno przytrzymywać przecinanego przedmiotu ręką, ani trzymać go na kolanach. Obrabiany przedmiot należy stabilnie umieścić na stałym podłożu.** Właściwe zamocowanie obrabianego przedmiotu jest bardzo istotne, gdyż dzięki temu można zminimalizować niebezpieczeństwo, w przypadku kontaktu z ciałem użytkownika, zablokowania się brzeszczotu lub utraty kontroli nad sytuacją.
- ▶ **Podczas wykonywania prac, przy których narzędzie robocze mogłoby natrafić na ukryte przewody elektryczne, elektronarzędzie należy chwycić wyłącznie za izolowane powierzchnie rękojeści.** Kontakt z przewodem przewodzącym prąd może spowodować przekazanie napięcia na części metalowe elektronarzędzia, co mogłoby spowodować porażenie prądem elektrycznym.

106 | Polski

- ▶ **Do cięć wzdłużnych należy używać prowadnicy materiału lub prostej listwy albo szyny.** Wpłyne to na zwiększenie precyzji cięcia i zmniejszy prawdopodobieństwo zablokowania się tarczy.
- ▶ **Należy zawsze stosować tarcze tnące o właściwym rozmiarze i z odpowiednią średnicą wewnętrzną (np. w kształcie rombu lub okrągłą).** Tarcze tnące, które nie odpowiadają danemu typowi pilarki, nie zapewniają dokładnego ruchu obrotowego i prowadzą do utraty kontroli nad elektronarzędziem.
- ▶ **W żadnym wypadku nie wolno stosować uszkodzonych lub nieodpowiednich podkładek lub śrub, mocujących tarcze.** Tylko podkładki i śruby, skonstruowane specjalnie dla danej piły zapewniają optymalną wydajność i bezpieczeństwo pracy.
- ▶ **Odrzut – Przyczyny i odpowiednie wskazówki bezpieczeństwa**
 - odrzut jest nagłą reakcją pilarki na zaczepienie się, zablokowanie lub niewłaściwe wyważenie tarczy tnącej, które powoduje, iż pilarka, nad którą utracona została kontrola unosi się i wykonuje gwałtowny ruch w kierunku osoby obsługującej;
 - gdy tarcza tnąca zaczepi się lub zahaczy w rzazie, dochodzi do blokady, a siła silnika odrzuca pilarkę w kierunku operatora;
 - jeżeli tarcza tnąca przechyli się w rzazie lub jest niewłaściwie wyważona, zęby tylnej krawędzi tnącej mogą zablokować się w obrabianym materiale, dzięki czemu tarcza tnąca wyskoczy z rzazu, a pilarka odskoczy w kierunku osoby obsługującej.

Odrzut jest następstwem niewłaściwego lub niezgodnego z przeznaczeniem użycia pilarki. Można go uniknąć przez zachowanie opisanych poniżej odpowiednich środków ostrożności.
- ▶ **Należy mocno trzymać pilarkę, a ręce ustawić w pozycji, która pozwoli na zamortyzowanie siły odrzutu. Należy zawsze trzymać urządzenie w taki sposób, aby tarcza tnąca znajdowała się z boku użytkownika i aby tarcza tnąca i użytkownik nigdy nie tworzyli jednej linii.** W przypadku odrzutu pilarka może odskoczyć do tyłu, jednakże osoba obsługująca, stosując odpowiednie środki ostrożności, może zamortyzować odrzut.
- ▶ **W przypadku zaklinowania się tarczy pilarskiej lub przerwy w pracy należy wyłączyć piłę i przytrzymać przedmiot obrabiany aż do momentu całkowitego zatrzymania się tarczy pilarskiej. Nie należy nigdy usuwać przedmiotu obrabianego, dopóki tarcza całkowicie się nie zatrzyma. W przeciwnym wypadku może wystąpić odrzut.** Należy wykryć i usunąć przyczynę zaklinowania się tarczy pilarskiej.
- ▶ **Jeżeli istnieje konieczność uruchomienia pilarki, która tkwi w obrabianym materiale, należy wycentrować tarczę tnącą w rzazie i skontrolować, czy zęby tarczy nie zahaczyły się o materiał.** Jeżeli tarcza tnąca zablokowana jest w materiale, może zostać ona wyrzucona i spowodować odrzut pilarki.
- ▶ **Duże płyty należy przed obróbką podeprzeć-zmniejszy to ryzyko odrzutu, spowodowanego zaklinowaną tar-**

czą tnącą. Duże płyty mogą się ugiąć pod ciężarem własnym. Płyty takie należy podeprzeć z obydwu stron, zarówno w pobliżu linii cięcia jak i krawędzi.

- ▶ **Nie należy używać tępych lub uszkodzonych tarcz tnących.** Tarcze tnące z tępyimi lub niewłaściwie ustawionymi zębami powodują – przez zbyt wąski rżaz – zwiększone tarcie, zaklinowanie się tarczy w materiale i odrzut.
- ▶ **Głębokość i kąt cięcia powinny zostać ustawione przed rozpoczęciem cięcia.** Zmiana nastaw podczas pracy może prowadzić do zaklinowania się tarczy tnącej i odrzutu.
- ▶ **Należy zachować szczególną ostrożność podczas wykonywania cięć w ścianach lub operowaniu w innych niewidocznych obszarach.** Zagłębiająca się w materiale tarcza pilarska może spowodować odrzut pilarki po natrafieniu na ukryte objekty.

Funkcje dolnej pokrywy ochronnej

- ▶ **Przed każdym użyciem pilarki należy sprawdzić, czy osłona dolna wraca do położenia początkowego zakrywając w pełni ostrze. Nie wolno używać pilarki, jeżeli osłona dolna nie porusza się swobodnie, a czas jej zamykania budzi zastrzeżenia (powinna ona zamykać się natychmiast). W żadnym wypadku nie wolno blokować lub przywiązywać dolnej osłony w położeniu otwartym.** Upadek pilarki może spowodować wygięcie się osłony dolnej. Osłonę należy otworzyć, używając dźwigni i sprawdzić, czy porusza się ona swobodnie. Następnie należy przetestować wszystkie kąty i głębokości cięciaczy osłona nie dotyka tarczy tnącej ani innych elementów pilarki.
- ▶ **Należy sprawdzić funkcjonowanie sprężyny osłony dolnej. Jeżeli funkcjonowanie osłony lub jej sprężyny budzi zastrzeżenia, należy pilarkę poddać naprawie.** Uszkodzone elementy, kleiste osady lub nawarstwione wióry spowolniają ruch osłony.
- ▶ **Oslonę dolną otwierać ręcznie wyłącznie podczas wykonywania specjalnych cięć, takich jak »cięcia wgłębne i cięcia pod kątem«. Otworzyć w tym celu dolną osłonę za pomocą dźwigni i puścić ją wtedy, kiedy narzędzie robocze zagłębi się w części obrabianej.** Podczas wszystkich innych cięć dolna osłona pracuje automatycznie.
- ▶ **Nie należy odkładać pilarki na stół warsztatowy ani na podłogę, jeżeli tarcza tnąca nie jest zasłonięta osłoną.** Niezabezpieczona tarcza, która porusza się siłą inercji, powoduje ruch pilarki w kierunku przeciwnym do kierunku cięcia i przecina wszystkie napotkane objekty. Należy zwrócić uwagę na czas wybiegu pilarki.

Dodatkowe wskazówki bezpieczeństwa

- ▶ **Nie wkładać rąk do wyrzutnika wiórów.** Istnieje niebezpieczeństwo skaleczenia przez obracające się elementy.
- ▶ **Nie wolno pracować pilarką, trzymając ją nad głową.** Ten rodzaj pracy nie zapewnia wystarczającej kontroli nad elektronarzędziem.
- ▶ **Należy używać odpowiednich przyrządów poszukiwawczych w celu lokalizacji ukrytych przewodów zasilających, lub poprosić o pomoc zakłady miejskie.** Kontakt z przewodami znajdującymi się pod napięciem może doprowadzić do powstania pożaru i porażenia elektrycznego.

Uszkodzenie przewodu gazowego może doprowadzić do wybuchu. Przebicie przewodu wodociągowego powoduje szkody rzeczowe.

- ▶ **Nie stosować elektronarzędzia stacjonarnie.** Nie jest ono przystosowane do pracy ze stołem pilarskim.
- ▶ **Nie należy stosować pił tarczowych z wysokostopowej stali szybko tnącej (HSS).** Piły tego rodzaju łatwo się łamią.
- ▶ **Nie wolno ciąć metali żelaznych.** Rozżarzone wióry mogą spowodować zapłon systemu odsysania pyłu.
- ▶ **Należy zabezpieczyć obrabiany przedmiot.** Zamocowanie obrabianego przedmiotu w urządzeniu mocującym lub imadle jest bezpieczniejsze niż trzymanie go w ręku.
- ▶ **Przed odłożeniem elektronarzędzia, należy poczekać, aż znajdzie się ono w bezruchu.** Narzędzie robocze może się zablokować i doprowadzić do utraty kontroli nad elektronarzędziem.
- ▶ **Nie otwierać akumulatora.** Istnieje niebezpieczeństwo zwarcia.



Akumulator należy chronić przed wysokimi temperaturami, np. przed stałym nasłonecznieniem, przed ogniem, wodą i wilgocią. Istnieje zagrożenie wybuchem.

- ▶ **W przypadku uszkodzenia i niewłaściwego użytkownika akumulatora może dojść do wydzielania się gazów. Wywietrzyć pomieszczenie i w razie dolegliwości skonsultować się z lekarzem.** Gazy mogą uszkodzić drogi oddechowe.
- ▶ **Akumulator należy używać tylko w połączeniu z elektronarzędziem firmy Bosch, dla którego został on przewidziany.** Tylko w ten sposób można ochronić akumulator przed niebezpiecznym dla niego przeciążeniem.
- ▶ **Ostre przedmioty, takie jak na przykład gwoździe lub śrubokręt, a także działanie sił zewnętrznych mogą spowodować uszkodzenie akumulatora.** Może wówczas dojść do zwarcia wewnętrznego akumulatora i do jego przepalenia, eksplozji lub przegrzania.

Opis urządzenia i jego zastosowania



Należy przeczytać wszystkie wskazówki i przepisy. Błędy w przestrzeganiu poniższych wskazówek mogą spowodować porażenie prądem, pożar i/lub ciężkie obrażenia ciała.

Należy otworzyć rozkładaną stronę z rysunkiem urządzenia i pozostawić ją rozłożoną podczas czytania instrukcji obsługi.

Użycie zgodne z przeznaczeniem

Elektronarzędzie przeznaczone jest do wzdłużnego i poprzecznego cięcia drewna po linii prostej i pod kątem, z wykorzystaniem powierzchni oporowej.

Światło elektronarzędzia przeznaczone jest do oświetlania bezpośredniej przestrzeni roboczej elektronarzędzia; nie nadaje się ono do oświetlania pomieszczeń w gospodarstwie domowym.

Przedstawione graficznie komponenty

Numeracja przedstawionych graficznie komponentów odnosi się do schematu elektronarzędzia na stronach graficznych.

- 1 Akumulator
- 2 Przycisk odblokowujący akumulator
- 3 Blokada włącznika/wyłącznika
- 4 Włącznik/wyłącznik
- 5 Klucz sześciokątny
- 6 Przycisk blokady wrzeciona
- 7 Płyta główna
- 8 Śruba mocująca do prowadnicy
- 9 Skala kąta ukosu
- 10 Śruba motylkowa do ustawiania kąta cięcia
- 11 Wskaźnik cięcia pod kątem 45°
- 12 Wskaźnik cięcia pod kątem 0°
- 13 Osłona (pokrywa ochronna)
- 14 Rękojeść (pokrycie gumowe)
- 15 Wskaźnik stanu naładowania akumulatora
- 16 Wskaźnik kontroli temperatury/wyłącznika przeciążeniowego
- 17 Śruba motylkowa do wstępnego wyboru kąta cięcia
- 18 Podziałka głębokości cięcia
- 19 Dźwignia przestawna osłony wahliwej
- 20 Wrzeciono
- 21 Osłona wahliwa (dolna)
- 22 Tulejka mocująca
- 23 Piła tarczowa
- 24 Podkładka mocująca
- 25 Śruba rzymska
- 26 Lampa »PowerLight«
- 27 Znak odniesienia ustawienia kąta cięcia
- 28 Śruba mocująca do przystawki do odsysania pyłu
- 29 Przystawka do odsysania pyłu*
- 30 Wąż odsysający*
- 31 Znak odniesienia ustawienia głębokości cięcia
- 32 Prowadnica/przystawka do szyny prowadzącej*
- 33 Para ścisków stolarskich*
- 34 Szyna prowadząca*

*Przedstawiony na rysunkach lub opisany w instrukcji użytkownika osprzęt nie wchodzi w skład wyposażenia standardowego. Kompletny asortyment wyposażenia dodatkowego można znaleźć w naszym katalogu osprzętu.

Dane techniczne

Ręczna pilarka tarczowa	GKS 12V-26	
Numer katalogowy		3 601 FA1 0..
Napięcie znamionowe	V=	12
Prędkość obrotowa bez obciążenia	min ⁻¹	1400
Maks. głębokość cięcia		
– przy 0°	mm	26,5
– przy 45°	mm	17,0
Blokada wrzeciona		●

* w zależności od zastosowanego akumulatora

** ograniczona wydajność przy temperaturze < 0 °C

108 | Polski

Ręczna pilarka tarczowa		GKS 12V-26
Płyta podstawy	mm	167 x 88
Maks. średnica tarczy tnącej	mm	85
Min. średnica tarczy tnącej	mm	85
Maks. grubość tarczy tnącej	mm	0,7
Maks. grubość zębów/rozwartość zębów	mm	1,1
Min. grubość zębów/rozwartość zębów	mm	1,0
Średnica wewnętrzna tarczy tnącej	mm	15
Ciężar odpowiednio do EPTA-Procedure 01:2014	kg	1,3 – 1,6*
Dopuszczalna temperatura otoczenia		
– podczas ładowania	°C	0... +45
– podczas pracy** i podczas przechowywania	°C	-20... +50
Zalecane akumulatory		GBA 12V... GBA 10,8V...
Zalecane ładowarki		GAL 12.. AL 11..

* w zależności od zastosowanego akumulatora

** ograniczona wydajność przy temperaturze < 0 °C

Informacja na temat hałasu i wibracji

Emisja hałasu została określona zgodnie z EN 60745-2-5.

Określony wg skali A poziom hałasu emitowanego przez urządzenie wynosi standardowo: poziom ciśnienia akustycznego 90 dB(A); poziom mocy akustycznej 101 dB(A). Niepewność pomiaru K = 3 dB.

Stosować środki ochrony słuchu!

Wartości łączne drgań a_h (suma wektorowa z trzech kierunków) i niepewność pomiaru K oznaczone zgodnie z normą EN 60745-2-5 wynoszą:

Cięcie drewna: $a_h = 2,5 \text{ m/s}^2$, $K = 1,5 \text{ m/s}^2$

Poziom drgań podany w tych wskazówkach został pomierzony zgodnie z wymaganiami normy EN 60745 dotyczącej procedury pomiarów i można go użyć do porównywania elektronarzędzi. Można go też użyć do wstępnej oceny ekspozycji na drgania.

Podany poziom drgań jest reprezentatywny dla podstawowych zastosowań elektronarzędzia. Jeżeli elektronarzędzie użyte zostanie do innych zastosowań, z innymi narzędziami roboczymi, z różnym osprzętem, a także jeśli nie będzie wystarczająco konserwowane, poziom drgań może odbiegać od podanego. Podane powyżej przyczyny mogą spowodować podwyższenie ekspozycji na drgania podczas całego czasu pracy.

Aby dokładnie ocenić ekspozycję na drgania, trzeba wziąć pod uwagę także okresy, gdy urządzenie jest wyłączone, lub gdy jest wprawdzie włączone, ale nie jest używane do pracy. W ten sposób łączna (obliczana na pełny wymiar czasu pracy) ekspozycja na drgania może okazać się znacznie niższa.

Należy wprowadzić dodatkowe środki bezpieczeństwa, mające na celu ochronę operatora przed skutkami ekspozycji na drgania, np.: konserwacja elektronarzędzia i narzędzi roboczych, zabezpieczenie odpowiedniej temperatury rąk, ustalenie kolejności operacji roboczych.

Montaż

Ładowanie akumulatora

► **Stosować należy tylko ładowarki wyszczególnione na stronach z osprzętem dodatkowym.** Tylko te ładowarki dostosowane są do ładowania zastosowanego w elektronarzędziu akumulatora litowo-jonowego.

Wskazówka: W momencie dostawy akumulator jest naładowany częściowo. Aby zagwarantować wykorzystanie najwyższej wydajności akumulatora, należy przed pierwszym użyciem całkowicie naładować akumulator w ładowarce.

Akumulator litowo-jonowy można doładować w dowolnej chwili, nie powodując tym skrócenia jego żywotności. Przerwanie procesu ładowania nie niesie za sobą ryzyka uszkodzenia ogniw akumulatora.

Dzięki systemowi elektronicznej ochrony ogniw – »Electronic Cell Protection (ECP)« – akumulator litowo-jonowy jest zabezpieczony przed głębokim rozładowaniem. Przy rozładowanym akumulatorze elektronarzędzie zostaje wyłączone przez układ ochronny – narzędzie robocze nie porusza się.

► **Po automatycznym wyłączeniu elektronarzędzia nie naciskać ponownie włącznika.** Może to doprowadzić do uszkodzenia akumulatora.

Przestrzegać wskazówek dotyczących usuwania odpadów.

Wymowienie akumulatora

Akumulator **1** posiada dwa stopnie blokady, zapobiegające jego wypadnięciu w przypadku niezamierzonego naciśnięcia przycisku odblokowującego **2**. Akumulator umieszczony w obudowie elektronarzędzia, przytrzymywany jest na miejscu za pomocą sprężyny.

W celu wyjęcia akumulatora **1** nacisnąć przycisk zwalniający blokadę **2** i wyjąć dołem akumulator z elektronarzędzia. **Nie wyciągać akumulatora siłą.**

Wskaźnik stanu naładowania akumulatora

Stan naładowania akumulatora **1** pokazywany jest przez trzy zielone diody LED wskaźnika naładowania akumulatora **15**. Sprawdzanie stanu naładowania akumulatora możliwe jest – ze względów bezpieczeństwa – jedynie przy wyłączonym elektronarzędziu.

Wcisnąć włącznik/wyłącznik **4** do połowy, lub całkowicie, aby wyświetlić stan naładowania akumulatora.

Wskaźnik LED	Pojemność
Światło ciągłe 3 x zielone	$\geq 2/3$
Światło ciągłe 2 x zielone	$\geq 1/3$
Światło ciągłe 1 x zielone	$< 1/3$
Światło migające 1 x zielone	Rezerwa

Jeżeli po naciśnięciu włącznika/wyłącznika **4** żadna dioda LED się nie świeci, oznacza to, że akumulator jest uszkodzony i należy go wymienić.

Mocowanie/wymiana tarczy tnącej

- ▶ **Przed wszystkimi pracami przy elektronarzędziu należy wyjąć akumulator.**
- ▶ **Podczas montażu tarczy pilarskiej używać rękawic ochronnych.** Przy kontakcie z tarczą pilarską istnieje niebezpieczeństwo zranienia.
- ▶ **Stosować należy wyłącznie tarcze pilarskie, których parametry są zgodne z danymi znamionowymi podanymi w niniejszej instrukcji obsługi.**
- ▶ **W żadnym wypadku nie wolno używać tarcz szlifierskich jako narzędzi roboczych.**

Wybór tarczy tnącej

Lista zalecanych tarcz tnących znajduje się na końcu niniejszej instrukcji.

Demontaż tarczy tnącej (zob. rys. A)

W celu wymiany narzędzia roboczego najlepiej jest położyć elektronarzędzie na przedniej części obudowy silnika.

- Nacisnąć przycisk blokady wrzeciona **6** i przytrzymać w tej pozycji.
- ▶ **Przycisk blokady wrzeciona 6 wolno naciskać tylko przy nieruchomym wrzecionie.** W przeciwnym wypadku można uszkodzić elektronarzędzie.
- Wykręcić za pomocą klucza sześciokątnego **5** nakrętkę mocującą **25**, obracając ją w kierunku **1**.
- Odchylić osłonę **21** do tyłu i przytrzymać.
- Zdjąć podkładkę mocującą **24** i tarczę tnącą **23** z wrzeciona **20**.

Mocowanie tarczy tnącej (zob. rys. A)

W celu wymiany narzędzia roboczego najlepiej jest położyć elektronarzędzie na przedniej części obudowy silnika.

- Oczyszczyć tarczę **23** i wszystkie elementy mocujące.
- Odchylić osłonę **21** do tyłu i przytrzymać.
- Nałożyć tarczę **23** na kołnierz mocujący **22**. Kierunek cięcia tarczy (strzałka na tarczy) musi być zgodny z kierunkiem obrotów wrzeciona (strzałka na osłonie wahlowej **21**).
- Nałożyć podkładkę mocującą **24**, po czym nakręcić śrubę mocującą **25**, obracając nią w kierunku **2**. Należy przy tym zwrócić uwagę na właściwe położenie podkładki mocującej **22** i tulei mocującej **24**.
- Nacisnąć przycisk blokady wrzeciona **6** i przytrzymać w tej pozycji.
- Za pomocą klucza sześciokątnego **5** dociągnąć śrubę mocującą **25**, obracając nią w kierunku **2**. Moment dociągania powinien wynosić 6–9 Nm, czyli dokręcić do oporu plus ¼ obroty/obrotów.

Odsysanie pyłów/wiórów

- ▶ **Przed wszystkimi pracami przy elektronarzędziu należy wyjąć akumulator.**
- ▶ Pyły niektórych materiałów, na przykład powłok malarских z zawartością ołowiu, niektórych gatunków drewna, minerałów lub niektórych rodzajów metalu, mogą stanowić zagrożenie dla zdrowia. Bezpośredni kontakt fizyczny z pyłami lub przedostanie się ich do płuc może wywołać reakcje alergiczne i/lub choroby układu oddechowego operatora lub osób znajdujących się w pobliżu.

Niektóre rodzaje pyłów, np. dębiny lub buczyny uważane są za rakotwórcze, szczególnie w połączeniu z substancjami do obróbki drewna (chromiany, impregnaty do drewna). Materiały, zawierające azbest mogą być obrabiane jedynie przez odpowiednio przeszkolony personel.

- Aby osiągnąć wysoką jakość odsysania pyłu, należy podczas pracy z pilarką korzystać również z odpowiedniego odkurzacza.
- Należy zawsze dbać o dobrą wentylację stanowiska pracy.
- Zaleca się noszenie maski przeciwpyłowej z pochłanianiem klasy P2.

Należy stosować się do aktualnie obowiązujących w danym kraju przepisów, regulujących zasady obchodzenia się z materiałami przeznaczonymi do obróbki.

Montaż adaptera do odsysania pyłów (zob. rys. B)

Zamocować przyłącze do odsysania pyłów **29** za pomocą śruby mocującej **28** na płycie głównej **7**.

Do przyłącza do odsysania pyłów **29** można przyłączyć wąż odsysający o średnicy 19 mm.

- ▶ **Nie wolno montować przystawki do odsysania pyłu bez podłączonego zewnętrznego źródła odsysania pyłu.** Może dojść do zatkania się kanału ssącego.
- ▶ **Nie wolno montować worka na pył na przystawkę do odsysania pyłu.** Może dojść do zatkania się całego systemu odsysania pyłów.

Aby zagwarantować optymalną wydajność odsysania, należy regularnie czyścić przystawkę do odsysania pyłu **29**.

Odsysanie zewnętrzne

Połączyć wąż **30** z odkurzaczem (osprzęt). Sposoby przyłączenia do różnych odkurzaczy umieszczone zostały na końcu niniejszej instrukcji.

Odkurzacze musi być dostosowany do rodzaju obrabianego materiału.

Do odsysania szczególnie niebezpiecznych dla zdrowia pyłów rakotwórczych należy używać odkurzacza specjalnego.

Praca

Rodzaje pracy

- ▶ **Przed wszystkimi pracami przy elektronarzędziu należy wyjąć akumulator.**

Ustawianie głębokości cięcia (zob. rys. C)

- ▶ **Głębokość cięcia musi być nastawiona zgodnie z grubością przecinanego materiału.** Ostrza piły powinny wystawać na swojej wysokości poza materiał.

Zwolnić śrubę motylkową **17**. Aby zmniejszyć głębokość cięcia, należy odsunąć elektronarzędzie od podstawy **7**, aby zwiększyć głębokość cięcia elektronarzędzie należy docisnąć w kierunku podstawy **7**. Ustawić pożądaną wartość na podziałce **18**. Ponownie dokręcić śrubę motylkową **17**.

Podczas ustawiania głębokości cięcia należy korzystać ze znaku odniesienia **31** z boku skali głębokości cięcia **18**.

110 | Polski

Ustawianie kąta uciosu

Najlepiej jest ułożyć elektronarzędzie na przedniej części pokrywy **13**.

Poluzować nakrętkę motylkową **10**. Odchylić na bok pilarkę i ustawić na podziałce **9** pożądaną kąt cięcia. Ponownie dokręcić nakrętkę motylkową **10**.

Podczas ustawiania kąta cięcia należy korzystać ze znaku odniesienia **27** (wierzch uchwyty).

Wskazówka: W czasie wykonywania cięć skośnych, głębokość cięcia jest w rzeczywistości mniejsza, niż wartość ukazana na podziałce **18**.

Wskaźniki cięcia

Wskaźnik cięcia 0° **12** ukazuje ustawienie tarczy przy cięciu pod kątem prostym. Wskaźnik cięcia pod kątem 45° **11** ukazuje pozycję tarczy przy cięciu pod kątem 45°.

Uruchamianie**Włożenie akumulatora**

► **Stosować należy wyłącznie oryginalne akumulatory litowo-jonowe firmy Bosch o napięciu podanym na tabliczce znamionowej elektronarzędzia.** Zastosowanie akumulatorów innego typu może spowodować obrażenia oraz grozi pożarem.

Wstawić naładowany akumulator **1** od przodu do stopki elektronarzędzia. Zablockować akumulator, wciskając go całkowicie do stopki (tak, aby czerwony pasek nie był widoczny).

Włączanie/wyłączanie

Aby **włączyć** elektronarzędzie należy **najpierw** zwolnić blokadę **3**, a **następnie** wcisnąć włącznik/wyłącznik **4** i przytrzymać go w tej pozycji.

Aby **wyłączyć** elektronarzędzie, należy zwolnić włącznik/wyłącznik **4**.

Wskazówka: Ze względów bezpieczeństwa włącznik/wyłącznik **4** nie może zostać zablokowany do pracy ciągłej. Przez cały czas obróbki musi być wciśnięty przez obsługującego.

Aby zaoszczędzić energię elektryczną, elektronarzędzie należy włączać tylko wówczas, gdy jest ono używane.

Hamulec wybiegowy

Wbudowany hamulec wybiegowy skraca czas wybiegu brzeszczotu po wyłączeniu elektronarzędzia.

Wskaźnik kontroli temperatury/wyłącznika przeciążeniowego

Czerwony wskaźnik LED **16** pomaga ochronić akumulator przed przegrzaniem, a silnik przed przeciążeniem.

Jeżeli wskaźnik LED **16** świeci się **czerwonym światłem ciągłym**, oznacza to, że temperatura akumulatora jest za wysoka i elektronarzędzie wyłącza się w sposób automatyczny.

- Wyłączyć elektronarzędzie.
- Przed przystąpieniem do dalszej pracy należy odczekać, aż akumulator się ochłodzi.

Jeżeli wskaźnik LED **16** **miga na czerwono**, oznacza to, że elektronarzędzie się zablokowało i wyłączy się w sposób automatyczny.

Wyjąć elektronarzędzie z obrabianego materiału.

Po zniesieniu blokady można ponownie przystąpić do pracy.

Ochrona przed głębokim rozładowaniem

Dzięki systemowi elektronicznej ochrony ogniw – »Electronic Cell Protection (ECP)« – akumulator litowo-jonowy jest zabezpieczony przed głębokim rozładowaniem. Przy rozładowanym akumulatorze elektronarzędzie zostaje wyłączone przez układ ochronny – narzędzie robocze nie porusza się.

Włączanie światła roboczego LED

Lampka **26** świeci się przy całkowicie lub do połowy wciśniętym włączniku/wyłączniku **4** i umożliwia oświetlenie zakresu roboczego w przypadku niekorzystnych warunków oświetleniowych.

Wskazówki dotyczące pracy

Tarcze tnące należy chronić przed upadkami i uderzeniami. Elektronarzędzie należy przesuwac je z równomiernym i lekkim posuwem przez materiał. Zbyt silny posuw powoduje zmniejszenie trwałości narzędzi roboczych i może doprowadzić do uszkodzenia elektronarzędzia.

Wydajność i jakość cięcia zależą w dużym stopniu od stanu i rodzaju uzębienia tarczy tnącej. Należy dlatego używać wyłącznie tarcz ostrych i mających uzębienie dostosowane do piłowanego materiału.

Cięcie w drewnie

Właściwy wybór tarczy tnącej zależy od rodzaju drewna, jego jakości oraz od tego, czy wykonywane będą cięcia wzdłużne czy ukośne.

Podczas cięć wzdłużnych w świerku, powstają długie, spiralne wióry.

Pyły buczyny i dębiny są szczególnie niebezpieczne dla zdrowia – należy dlatego pracować wyłącznie przy użyciu systemu do odsysania pyłów.

Praca z prowadnicą równoległą (zob. rys. D)

Prowadnica równoległa **32** umożliwia wykonywanie precyzyjnych cięć wzdłuż krawędzi obrabianego przedmiotu, a także cięcia równych pasów.

Należy ustawić żądaną szerokość cięcia na zewnętrznej krawędzi podstawy za pomocą skali na prowadnicy równoległej/przystawce do szyny prowadzącej (zob. rys. D).

Praca z prowadnicą pomocniczą (zob. rys. F)

Do obróbki większych elementów lub cięcia prostych krawędzi można umocować na obrabianym przedmiocie deskę lub listwę w charakterze prowadnicy pomocniczej. Ciąg prowadząc podstawę pilarki wzdłuż prowadnicy pomocniczej.

Praca z szyną prowadzącą (zob. rys. E)

Szyna prowadząca **34** umożliwia wykonywanie prostoliniowych cięć.

Wskazówka: Szynę prowadzącą **34** stosować należy tylko do cięć pod kątem prostym. Podczas cięć ukośnych istnieje ryzyko uszkodzenia szyny prowadzącej **34**.

Okładzina przeciwślizgowa zapobiega przesuwaniu się szyny prowadzącej, nie powodując jednocześnie jej uszkodzeń.

Specjalna powłoka na szynie prowadzącej zapewnia łatwe przemieszczanie elektronarzędzia.

Szynę prowadzącą **34** należy zamocować za pomocą odpowiednich uchwytów, np. zacisków śrubowych na części obrabianej. Elektronarzędzie z zamontowaną przystawką do szyny prowadzącej należy ustawić na szynie prowadzącej.

Wskazówka: Prowadnicę/przystawkę do szyny prowadzącej **32** należy zamontować na elektronarzędziu znakiem firmowym Boscha do dołu.

Szyna prowadząca 34 nie może wystawać od strony przecinanego elementu.

Włączyć elektronarzędzie i przesuwając je z lekkim równomiernym posuwem przez materiał.

Cięcie z zastosowaniem prowadnicy/przystawki do szyny prowadzącej i węża odsysania

Najpierw należy zamontować przystawkę do odsysania **29** wraz z wężem **30** a następnie prowadnicę/przystawkę do szyny prowadzącej **32**.

Wskazówka: Do zamocowania prowadnicy/przystawki do szyny prowadzącej **32** oraz przystawki do odsysania **29** wolno użyć tylko przeznaczonych do tego śrub!

Wskazówki dotyczące optymalnego obchodzenia się z akumulatorem

Akumulator należy chronić przed wilgocią i wodą.

Akumulator należy przechowywać wyłącznie w temperaturze od $-20\text{ }^{\circ}\text{C}$ do $50\text{ }^{\circ}\text{C}$. Nie wolno pozostawiać akumulatora np. latem w samochodzie.

Otwory wentylacyjne należy regularnie czyścić za pomocą miękkiego, czystego i suchego pędzelka.

Zdecydowanie krótszy czas prac po ładowaniu wskazuje na zużycie akumulatora i konieczność wymiany na nowy.

Przestrzegać wskazówek dotyczących usuwania odpadów.

Konserwacja i serwis

Konserwacja i czyszczenie

- ▶ **Przed wszystkimi pracami przy elektronarzędziu (np. dogład, wymiana narzędzi itd.) jak i przed jego transportem i składowaniem należy wyjąć akumulator z elektronarzędzia.** Przy niezamierzonym uruchomieniu włącznika/wyłącznika istnieje niebezpieczeństwo obrażeń.
- ▶ **Aby zapewnić bezpieczną i wydajną pracę, elektronarzędzie i szczeliny wentylacyjne należy utrzymywać w czystości.**

Odchylna osłona musi móc się zawsze swobodnie poruszać i samoczynnie zamykać. Dlatego też należy zawsze utrzymywać zakres jej ruchu w czystości. Pył i wióry należy usuwać, przedmuchując sprężonym powietrzem lub za pomocą pędzelka.

Tarcze tnące bez pokryć teflonowych mogą być chronione przed korozją poprzez nałożenie cienkiej warstwy oleju bezkwasowego. Przed użyciem należy usunąć olej, gdyż może on zabrudzić drewno.

Resztki żywicy i kleju na tarczy tnącej obniżają jakość cięcia. Dlatego należy po każdym użyciu oczyścić tarczę.

Obsługa klienta oraz doradztwo dotyczące użytkowania

W punkcie obsługi klienta można uzyskać odpowiedzi na pytania dotyczące napraw i konserwacji nabytego produktu, a także dotyczące części zamiennych. Rysunki rozłożeniowe oraz informacje dotyczące części zamiennych można znaleźć również pod adresem:

www.bosch-pt.com

Nasz zespół doradztwa dotyczącego użytkowania odpowie na wszystkie pytania związane z produktami firmy Bosch oraz ich osprzętem.

Przy wszystkich zgłoszeniach oraz zamówieniach części zamiennych konieczne jest podanie 10-cyfrowego numeru katalogowego, znajdującego się na tabliczce znamionowej produktu.

Polska

Robert Bosch Sp. z o.o.

Serwis Elektronarzędzi

Ul. Szyszkowa 35/37

02-285 Warszawa

Na www.bosch-pt.pl znajdują Państwo wszystkie szczegóły dotyczące usług serwisowych online.

Tel.: 22 7154460

Faks: 22 7154441

E-Mail: bsc@pl.bosch.com

Infolinia Działu Elektronarzędzi: 801 100900

(w cenie połączenia lokalnego)

E-Mail: elektronarzedzia.info@pl.bosch.com

www.bosch.pl

Transport

Załączone w dostawie akumulatory litowo jonowe podlegają wymaganiom przepisów dotyczących towarów niebezpiecznych. Akumulatory mogą być transportowane drogą lądową przez użytkownika bez konieczności spełnienia jakichkolwiek dalszych warunków.

W przypadku przesyłki przez osoby trzecie (np. transport drogą powietrzną lub za pośrednictwem firmy spedycyjnej) należy dostosować się do szczególnych wymogów dotyczących opakowania i znaczenia towaru. W takim wypadku podczas przygotowywania towaru do wysyłki należy skonsultować się z ekspertem d/s towarów niebezpiecznych.

Akumulatory można wysłać tylko wówczas, gdy ich obudowa nie jest uszkodzona. Odslonięte styki należy zakleić, a akumulator zapakować w taki sposób, aby nie mógł on się poruszać (przesuwać) w opakowaniu.

Należy wziąć też pod uwagę ewentualne przepisy prawa krajowego.

Usuwanie odpadów



Elektronarzędzia, akumulatory, osprzęt i opakowanie należy oddać do powtórnego przetworzenia zgodnie z obowiązującymi przepisami w zakresie ochrony środowiska.

Elektronarzędzia i akumulatora/baterii nie wolno wyrzucać do odpadów domowych!

112 | Česky

Tyloko dla państw należących do UE:

Zgodnie z europejską wytyczną 2012/19/UE, niezdatne do użytku elektronarzędzia, a zgodnie z europejską wytyczną 2006/66/WE uszkodzone lub zużyte akumulatory/baterie, należy zbierać osobno i doprowadzić do ponownego przetworzenia zgodnego z zasadami ochrony środowiska.

Akumulatory/Baterie:**Li-Ion:**

Proszę stosować się do wskazówek, znajdujących się w rozdziale »Transport«, str. 111.

Zastrzeżenie prawa dokonywania zmian.

Česky**Bezpečnostní upozornění****Všeobecná varovná upozornění pro elektronářadí**

VAROVÁNÍ Čtěte všechna varovná upozornění a pokyny. Zanedbání při dodržování varovných upozornění a pokynů mohou mít za následek zásah elektrickým proudem, požár a/nebo těžká poranění.

Všechna varovná upozornění a pokyny do budoucna uschovejte.

Ve varovných upozorněních použitý pojem „elektronářadí“ se vztahuje na elektronářadí provozované na el. síti (se síťovým kabelem) a na elektronářadí provozované na akumulátoru (bez síťového kabelu).

Bezpečnost pracovního místa

- ▶ **Udržujte Vaše pracovní místo čisté a dobře osvětlené.** Nepořádek nebo neosvětlené pracovní oblasti mohou vést k úrazům.
- ▶ **S elektronářadím nepracujte v prostředí ohroženém explozí, kde se nacházejí hořlavé kapaliny, plyny nebo prach.** Elektronářadí vytváří jiskry, které mohou prach nebo páry zapálit.
- ▶ **Děti a jiné osoby udržujte při použití elektronářadí daleko od Vašeho pracovního místa.** Při rozptýlení můžete ztratit kontrolu nad strojem.

Elektrická bezpečnost

- ▶ **Připojovací zástrčka elektronářadí musí lícovat se zásuvkou. Zástrčka nesmí být žádným způsobem upravena. Společně s elektronářadím s ochranným uzemněním nepoužívejte žádné adaptérové zástrčky.** Neupravené zástrčky a vhodné zásuvky snižují riziko zásahu elektrickým proudem.
- ▶ **Zabraňte kontaktu těla s uzemněnými povrchy, jako např. potrubí, topení, sporáky a chladničky.** Je-li Vaše

tělo uzemněno, existuje zvýšené riziko zásahu elektrickým proudem.

- ▶ **Chraňte stroj před deštěm a vlhkem.** Vniknutí vody do elektronářadí zvyšuje nebezpečí zásahu elektrickým proudem.
- ▶ **Dbejte na účel kabelu, nepoužívejte jej k nošení či zavěšení elektronářadí nebo k vytažení zástrčky ze zásuvky. Udržujte kabel daleko od tepla, oleje, ostrých hran nebo pohyblivých dílů stroje.** Poškozené nebo spletené kabely zvyšují riziko zásahu elektrickým proudem.
- ▶ **Pokud pracujete s elektronářadím venku, použijte pouze takové prodlužovací kabely, které jsou způsobilé i pro venkovní použití.** Použití prodlužovacího kabelu, jež je vhodný pro použití venku, snižuje riziko zásahu elektrickým proudem.
- ▶ **Pokud se nelze vyhnout provozu elektronářadí ve vlhkém prostředí, použijte proudový chránič.** Nasazení proudového chrániče snižuje riziko zásahu elektrickým proudem.

Bezpečnost osob

- ▶ **Buďte pozorní, dávejte pozor na to, co děláte a přistupujte k práci s elektronářadím rozumně. Nepoužívejte žádné elektronářadí pokud jste unaveni nebo pod vlivem drog, alkoholu nebo léků.** Moment nepozornosti při použití elektronářadí může vést k vážným poraněním.
- ▶ **Noste osobní ochranné pomůcky a vždy ochranné brýle.** Nošení osobních ochranných pomůcek jako maska proti prachu, bezpečnostní obuv s protiskluzovou podrážkou, ochranná přilba nebo sluchátka, podle druhu nasazení elektronářadí, snižují riziko poranění.
- ▶ **Zabraňte neúmyslnému uvedení do provozu. Přesvědčte se, že je elektronářadí vypnuté dříve než jej uchopíte, ponese či připojíte na zdroj proudu a/nebo akumulátor.** Máte-li při nošení elektronářadí prst na spínači nebo pokud stroj připojíte ke zdroji proudu zapnutý, pak to může vést k úrazům.
- ▶ **Než elektronářadí zapnete, odstraňte seřizovací nástroje nebo šroubováky.** Nástroj nebo klíč, který se nachází v otáčivém dílu stroje, může vést k poranění.
- ▶ **Vyvarujte se abnormálního držení těla. Zajistěte si bezpečný postoj a udržujte vždy rovnováhu.** Tím můžete elektronářadí v neočekávaných situacích lépe kontrolovat.
- ▶ **Noste vhodný oděv. Nenoste žádný volný oděv nebo šperky. Vlasy, oděv a rukavice udržujte daleko od pohybujících se dílů.** Volný oděv, šperky nebo dlouhé vlasy mohou být zachyceny pohybujícími se díly.
- ▶ **Lze-li namontovat odsávací či zachycující přípravky, přesvědčte se, že jsou připojeny a správně použity.** Použití odsávání prachu může snížit ohrožení prachem.

Svědomité zacházení a používání elektronářadí

- ▶ **Stroj nepřetěžujte. Pro svou práci použijte k tomu určené elektronářadí.** S vhodným elektronářadím budete pracovat v udané oblasti výkonu lépe a bezpečněji.
- ▶ **Nepoužívejte žádné elektronářadí, jehož spínač je vadný.** Elektronářadí, které nelze zapnout či vypnout je nebezpečné a musí se opravit.

- ▶ **Než provedete seřízení stroje, výměnu dílů příslušenství nebo stroj odložíte, vytáhněte zástrčku ze zásuvky a/nebo odstraňte akumulátor.** Toto preventivní opatření zabrání neúmyslnému zapnutí elektronářadí.
- ▶ **Uchovávejte nepoužívané elektronářadí mimo dosah dětí. Nenechte stroj používat osobám, které se strojem nejsou seznámeny nebo nečetly tyto pokyny.** Elektronářadí je nebezpečné, je-li používáno nezkušenými osobami.
- ▶ **Pečujte o elektronářadí svědomitě. Zkontrolujte, zda pohyblivé díly stroje bezvadně fungují a nevzpříčují se, zda díly nejsou zlomené nebo poškozené tak, že je omezena funkce elektronářadí. Poškozené díly nechte před nasazením stroje opravit.** Mnoho úrazů má příčinu ve špatně udržovaném elektronářadí.
- ▶ **Řezné nástroje udržujte ostré a čisté.** Pečlivě ošetřované řezné nástroje s ostrými řeznými hranami se méně vzpříčují a dají se lehčeji vést.
- ▶ **Používejte elektronářadí, příslušenství, nasazovací nástroje apod. podle těchto pokynů. Respektujte přítom pracovní podmínky a prováděnou činnost.** Použití elektronářadí pro jiné než určující použití může vést k nebezpečným situacím.

Svědomitě zacházení a používání akumulátorového nářadí

- ▶ **Akumulátory nabíjejte pouze v nabíječce, která je doporučena výrobcem.** Pro nabíječku, která je vhodná pro určitý druh akumulátorů, existuje nebezpečí požáru, je-li používána s jinými akumulátory.
- ▶ **Do elektronářadí používejte pouze k tomu určené akumulátory.** Použití jiných akumulátorů může vést k poraněním a požárům.
- ▶ **Nepoužívaný akumulátor uchovávejte mimo kancelářské sponky, mince, klíče, hřebíky, šrouby nebo jiné drobné kovové předměty, které mohou způsobit přemostění kontaktů.** Zkrat mezi kontakty akumulátoru může mít za následek opálení nebo požár.
- ▶ **Při špatném použití může z akumulátoru vytéci kapalina. Zabráňte kontaktu s ní. Při náhodném kontaktu opláchněte místo vodou. Pokud kapalina vnikne do očí, navštivte navíc i lékaře.** Vytékající akumulátorová kapalina může způsobit podráždění pokožky nebo popálení.

Servis

- ▶ **Nechte Vaše elektronářadí opravit pouze kvalifikovaným odborným personálem a pouze s originálními náhradními díly.** Tím bude zajištěno, že bezpečnost stroje zůstane zachována.

Bezpečnostní upozornění pro okružní pily

Zacházení s pilou

- ▶ **NEBEZPEČÍ: Nedávejte ruce do oblasti řezání a nesahejte na pilový kotouč.**
- ▶ **Nesahejte pod obrobek.** Ochranný kryt Vás pod obrobkem nemůže chránit před pilovým kotoučem.
- ▶ **Přizpůsobte hloubku řezu tloušťce obrobku.** Pod obrobkem by měla být viditelná necelá výška zubu.
- ▶ **Nikdy nedržte řezaný obrobek v ruce nebo přes nohu. Obrobek zajistěte stabilním upnutím.** Je důležité obrobek dobře upevnit, aby se minimalizovalo nebezpečí kontaktu s tělem, sevření pilového kotouče nebo ztráta kontroly.
- ▶ **Pokud provádíte práce, při kterých může nasazovací nástroj zasáhnout skrytá elektrická vedení, uchopujte elektronářadí pouze na izolovaných plochách rukojeti.** Při kontaktu s elektrickým vedením pod napětím se mohou pod napětím ocitnout i kovové díly elektronářadí, což může způsobit zásah elektrickým proudem.
- ▶ **Při podélných řezech používejte vždy vodítko nebo příčné vedení podél hrany.** To zlepší přesnost řezu a sníží možnost, že se pilový kotouč vzpříčí.
- ▶ **Vždy používejte pilové kotouče o správné velikosti a s odpovídajícím upínacím otvorem (např. kosočtvercovým nebo kruhovým).** Pilové kotouče, které neodpovídají montážním dílům pily, neběží vystředěně a vedou ke ztrátě kontroly.
- ▶ **Nikdy nepoužívejte poškozené nebo nesprávné podložky nebo šrouby kotouče.** Podložky a šrouby pilových kotoučů byly zkonstruovány speciálně pro Vaši pilu, pro optimální výkon a provozní bezpečnost.
- ▶ **Zpětný ráz – příčiny a příslušná bezpečnostní upozornění**
 - zpětný ráz je náhlá reakce následkem zaseknutého, sevřeného nebo špatně vyrovnaného pilového kotouče, jež vede k tomu, že se nekontrolovaná pila nadzdvihne a pohne se ven z obrobku směrem k obsluhující osobě;
 - když se pilový kotouč ve svírající se řezné spáře zasekne nebo sevře, zablokuje se a síla motoru odrazí pilu zpátky směrem k obsluhující osobě;
 - stočí-li se nebo bude-li pilový kotouč v řezu špatně vyrovnaný, mohou se zuby zadní hrany pilového kotouče zaseknout do povrchu obrobku, čímž se pilový kotouč pohne ven z řezné spáry a pila vyskočí zpátky směrem k obsluhující osobě.
- ▶ **Zpětný ráz je důsledek špatného nebo chybného použití pily.** Lze mu zabránit vhodnými preventivními bezpečnostními opatřeními, jež jsou popsána dále.
- ▶ **Držte pilu pevně a paže mějte v poloze, ve které budete schopni odolávat zpětnému rázu. Vždy mějte pilový kotouč ze strany, nikdy ne v jedné linii s tělem.** Při zpětném rázu může pila odskočit zpět, při správném bezpečnostních opatřeních dokáže ale pracovník sílu zpětného rázu zvládnout.
- ▶ **Jestliže se pilový kotouč zpříčí nebo Vy přerušíte práci, vypněte pilu a podržte ji v obrobku v klidu, až se pilový kotouč zastaví. Nikdy se nepokoušejte odstranit pilu z obrobku nebo ji táhnout nazpět, pokud se pilový kotouč pohybuje, jinak může následovat zpětný ráz.** Zjistěte a odstraňte příčinu sevření pilového kotouče.
- ▶ **Pokud chcete pilu, která je vsazena do obrobku, znovu zapnout, vystřed'te pilový kotouč v řezané mezeře a zkontrolujte, zda nejsou pilové zuby zaseknuty v obrobku.** Je-li pilový kotouč sevřený, může se, pokud se pila znovu zapne, pohnout ven z obrobku nebo způsobit zpětný ráz.

114 | Česky

- ▶ **Velké desky podepřete, abyste zabránili riziku zpětného rázu sevřením pilového kotouče.** Velké desky se mohou vlastní hmotností prohnout. Desky musí být podepřeny na obou stranách, jak v blízkosti řezané mezery, tak i na okraji.
- ▶ **Nepoužívejte žádné tupé nebo poškozené pilové kotouče.** Pilové kotouče s tupými nebo špatně vyrovnanými zuby způsobí díky úzké pilové mezeře zvýšené tření, svírání pilového kotouče a zpětný ráz.
- ▶ **Před řezáním utáhněte nastavení hloubky a úhlu řezu.** Pokud se během řezání změní nastavení, může se pilový kotouč vzpříčit a nastat zpětný ráz.
- ▶ **Buďte obzvláště opatrní při řezání do stávajících stěn nebo míst, kam není vidět.** Zanořující se pilový kotouč se může při řezání ve skrytých objektech zablokovat a způsobit zpětný ráz.

Funkce spodního ochranného krytu

- ▶ **Před každým použitím zkontrolujte, zda se spodní ochranný kryt bezvadně uzavírá. Pílu nepoužívejte, pokud se spodní ochranný kryt nepohybuje volně a neuzavře-li se okamžitě. Spodní ochranný kryt nikdy neupevňujte nebo nepřivazujte napevno v otevřené poloze.** Pokud pila neúmyslně upadne na podlahu, může se spodní ochranný kryt zprohýbat. Otevřte ochranný kryt pomocí páčky pro vytažení zpět a zajistěte, aby se volně pohyboval a nedotýkal se pilového kotouče ani jiných dílů při všech řezných úhlech a hloubkách.
- ▶ **Zkontrolujte funkci pružiny spodního ochranného krytu. Nechte na pile před použitím provést údržbu, pokud spodní ochranný kryt a pružina nepracují bezvadně.** Poškozené díly, lepkavé usazeniny nebo nahromadění třísek brzdí spodní ochranný kryt při práci.
- ▶ **Spodní ochranný kryt otevírejte ručně pouze při zvláštních řezech, jako jsou „řezy zanořením a úhlové řezy“. Otevřete spodní ochranný kryt zpětnou páčkou a uvolněte ji, jakmile se pilový kotouč zanoří do obrobku.** Při veškerém ostatním řezání by měl spodní ochranný kryt pracovat automaticky.
- ▶ **Pílu neodkládejte na pracovní stůl nebo podlahu bez toho, aby spodní ochranný kryt zakrýval pilový kotouč.** Nechráněný, dobíhající pilový kotouč pohybuje pilou proti směru řezání a řeže vše co mu stojí v cestě. Respektujte při tom dobu doběhu pily.

Doplňková varovná upozornění

- ▶ **Nesahejte rukama do výfuku třísek.** Můžete se zranit od rotujících dílů.
- ▶ **Nepracujte s pilou nad hlavou.** Nemáte tak dostatečnou kontrolu nad elektronářadím.
- ▶ **Použijte vhodná hledací zařízení k vyhledání skrytých rozvodných vedení nebo přizvěte místní dodavatelskou společnost.** Kontakt s elektrickým vedením může vést k požáru a elektrickému úderu. Poškození plynového vedení může vést k explozi. Proniknutí do vodovodního potrubí způsobí věcné škody.
- ▶ **Elektronářadí neprovozujte stacionárně.** Není určeno pro provoz se stolem pily.

- ▶ **Nepoužívejte žádné pilové kotouče z rychlořezné oceli HSS.** Takové pilové kotouče mohou lehce prasknout.
- ▶ **Neřezejte žádné železné kovy.** Rozžhavené špony mohou vznítit odsávání prachu.
- ▶ **Zajistěte obrobek.** Obrobek pevně uchycený upínacím přípravkem nebo svěrákem je držen bezpečněji než Vaší rukou.
- ▶ **Než jej odložíte, počkejte až se elektronářadí zastaví.** Nasazovací nástroj se může vzpříčit a vést ke ztrátě kontroly nad elektronářadím.
- ▶ **Neotvírejte akumulátor.** Existuje nebezpečí zkratu.



Chraňte akumulátor před horkem, např. i před trvalým slunečním zářením, ohněm, vodou a vlhkostí. Existuje nebezpečí výbuchu.

- ▶ **Při poškození a nesprávném použití akumulátoru mohou vystupovat páry. Přivádějte čerstvý vzduch a při potížích vyhledejte lékaře.** Páry mohou dráždit dýchací cesty.
- ▶ **Používejte akumulátor pouze ve spojení s Vaším elektronářadím Bosch.** Jen tak bude akumulátor chráněn před nebezpečným přetížením.
- ▶ **Špičatými předměty, jako např. hřebíky nebo šroubováky, nebo působením vnější síly může dojít k poškození akumulátoru.** Uvnitř může dojít ke zkratu a akumulátor může začít hořet, může z něj unikat kouř, může vybuchnout nebo se přehřát.

Popis výrobku a specifikací

Čtěte všechna varovná upozornění a pokyny. Zanedbání při dodržování varovných upozornění a pokynů mohou mít za následek úraz elektrickým proudem, požár a/nebo těžká poranění.

Vyklopte prosím odklápěcí stranu se zobrazením stroje a nechte tuto stranu během čtení návodu k obsluze otevřenou.

Určené použití

Elektronářadí je určeno k provádění podélných a příčných řezů do dřeva na pevné opěře s přímým průběhem řezu a se sklonem.

Světlo tohoto elektronářadí je určeno k osvětlení bezprostřední pracovní oblasti elektronářadí a není vhodné pro osvětlení prostoru v domácnosti.

Zobrazené komponenty

Číslování zobrazených komponent se vztahuje na zobrazení elektronářadí na grafické straně.

- 1 Akumulátor
- 2 Odjišťovací tlačítko akumulátoru
- 3 Blokování zapnutí spínače
- 4 Spínač
- 5 Klíč na vnitřní šestihyraný
- 6 Aretační tlačítko vřetene
- 7 Základová deska
- 8 Upevňovací šroub pro podélný doraz

- 9 Stupnice úhlu sklonu
- 10 Křídlový šroub předvolby úhlu sklonu
- 11 Označení řezu 45°
- 12 Označení řezu 0°
- 13 Ochranný kryt
- 14 Rukojeť (izolovaná plocha rukojeti)
- 15 Ukazatel stavu nabití akumulátoru
- 16 Ukazatel kontroly teploty/přetížení
- 17 Křídlový šroub předvolby hloubky řezu
- 18 Stupnice hloubky řezu
- 19 Přestavitelná páčka pro kyvný ochranný kryt
- 20 Vřeteno pily
- 21 Kyvný ochranný kryt
- 22 Unášecí příruba
- 23 Pilový kotouč
- 24 Upínací příruba
- 25 Upínací šroub
- 26 Svítidla „PowerLight“
- 27 Referenční značka pro nastavení pokosového úhlu
- 28 Upevňovací šroub odsávacího adaptéru
- 29 Odsávací adaptér*
- 30 Odsávací hadice*
- 31 Referenční značka pro nastavení hloubky řezu
- 32 Podélný doraz/adaptér pro vodičí lištu*
- 33 Pár šroubových svěrek*
- 34 Vodičí profil*

*Zobrazené nebo popsané příslušenství nepatří k standardnímu obsahu dodávky. Kompletní příslušenství naleznete v našem programu příslušenství.

Technická data

Ruční okružní pila	GKS 12V-26	
Objednací číslo		3 601 FA1 0..
Jmenovité napětí	V=	12
Otáčky naprázdno	min ⁻¹	1 400
Max. hloubka řezu		
– při úhlu sklonu 0°	mm	26,5
– při úhlu sklonu 45°	mm	17,0
Aretace vřetene		●
Rozměry základové desky	mm	167 x 88
Max. průměr pilového kotouče	mm	85
Min. průměr pilového kotouče	mm	85
Max. základní tloušťka kotouče	mm	0,7
Max. tloušťka zubu/rozvodu zubů	mm	1,1
Min. tloušťka zubu/rozvodu zubů	mm	1,0
Upínací otvor	mm	15
Hmotnost podle EPTA-Procedure 01:2014	kg	1,3–1,6*
* V závislosti na použitém akumulátoru		
** Omezený výkon při teplotách < 0 °C		

Ruční okružní pila	GKS 12V-26	
Povolená teplota prostředí		
– při nabíjení	°C	0...+45
– při provozu** a při skladování	°C	–20...+50
Doporučené akumulátory		GBA 12V... GBA 10,8V...
Doporučené nabíječky		GAL 12.. AL 11..

* V závislosti na použitém akumulátoru

** Omezený výkon při teplotách < 0 °C

Informace o hluku a vibracích

Hodnoty hlučnosti zjištěny podle EN 60745-2-5.

Hodnocená hladina hluku stroje činí typicky: hladina akustického tlaku 90 dB(A); hladina akustického výkonu 101 dB(A). Nepřesnost K = 3 dB.

Noste chrániče sluchu!

Celkové hodnoty vibrací a_{H1} (vektorový součet tří os) a nepřesnost K stanoveny podle EN 60745-2-5:

Řezání dřeva: $a_{H1} = 2,5 \text{ m/s}^2$, $K = 1,5 \text{ m/s}^2$

V těchto pokynech uvedená úroveň vibrací byla změřena podle měřících metod normovaných v EN 60745 a může být použita pro vzájemné porovnání elektronářadí. Hodí se i pro předběžný odhad zatížení vibracemi.

Uvedená úroveň vibrací reprezentuje hlavní použití elektronářadí. Pokud se ovšem bude elektronářadí používat pro jiné práce, s odlišným příslušenstvím, s jinými nástroji nebo s nedostatečnou údržbou, může se úroveň vibrací lišit. To může zatížení vibracemi po celou pracovní dobu zřetelně zvýšit. Pro přesný odhad zatížení vibracemi by měly být zohledněny i doby, v nichž je nářadí vypnuté nebo sice běží, ale fakticky se nepoužívá. To může zatížení vibracemi po celou pracovní dobu zřetelně zredukovat.

Stanovte dodatečná bezpečnostní opatření k ochraně obsluhy před účinky vibrací, jako je např. údržba elektronářadí a nástrojů, udržování teplých rukou, organizace pracovních procesů.

Montáž

Nabíjení akumulátoru

► **Používejte pouze nabíječky uvedené na straně příslušenství.** Jen tyto nabíječky jsou sladěny s akumulátorem Li-ion použitým u Vašeho elektronářadí.

Upozornění: Akumulátor se expeduje částečně nabitý. Pro zaručení plného výkonu akumulátoru jej před prvním nasazením v nabíječce zcela nabijte.

Akumulátor Li-ion lze bez zkrácení životnosti kdykoli nabít. Přerušování procesu nabíjení nepoškozuje akumulátor.

Akumulátor Li-ion je díky „Electronic Cell Protection (ECP)“ chráněn proti hlubokému vybití. Při vybitém akumulátoru bude elektronářadí chráničem vypnuto: nasazený nástroj se už nebude pohybovat.

► **Po automatickém vypnutí elektronářadí už spínač dál nestlačujte.** Akumulátor se může poškodit.

Dbejte upozornění k zpracování odpadu.

116 | Česky

Odejmutí akumulátoru

Akumulátor **1** je opatřen dvěma stupni zajištění, jež mají zabránit tomu, aby akumulátor při neúmyslném stlačení odjišťovacího tlačítka **2** vypadl ven. Pokud je akumulátor nasazený do elektronářadí, je držen ve své poloze pružinou.

Pro odnětí akumulátoru **1** stlačte odjišťovací tlačítko **2** a akumulátor vytáhněte z elektronářadí dozadu. **Nepoužívejte přitom žádný násilí.**

Ukazatel stavu nabití akumulátoru

Tři zelené kontrolky LED ukazatele stavu nabití akumulátoru **15** indikují stav nabití akumulátoru **1**. Z bezpečnostních důvodů je dotaz na stav nabití možný pouze za stavu klidu elektronářadí.

Pro zobrazení stavu nabití zpola nebo zcela protlačte spínač **4**.

LED	Kapacita
trvalé světlo 3 x zelené	≥2/3
trvalé světlo 2 x zelené	≥1/3
trvalé světlo 1 x zelené	<1/3
blikající světlo 1 x zelené	rezerva

Nesvítili-li po stlačení spínače **4** žádná LED, je akumulátor vadný a musí se vyměnit.

Nasazení/výměna pilového kotouče

- ▶ **Před každou prací na elektronářadí odejměte akumulátor.**
- ▶ **Při montáži pilového kotouče noste ochranné rukavice.** Při kontaktu s pilovým kotoučem existuje nebezpečí poranění.
- ▶ **Používejte pouze pilové kotouče, jež odpovídají technickým údajům uvedeným v tomto návodu k obsluze.**
- ▶ **V žádném případě nepoužívejte jako nasazovací nástroj brusné kotouče.**

Volba pilového kotouče

Přehled doporučených pilových kotoučů najdete na konci tohoto návodu.

Demontáž pilového kotouče (viz obr. A)

Pro výměnu nástroje položte elektronářadí nejlépe na čelní stranu motorové skříně.

- Stlačte aretační tlačítko vřetene **6** a podržte jej stlačené.
- ▶ **Aretní tlačítko vřetene **6** ovládejte jen při v klidu stojícím vřetení pily.** Jinak se může elektronářadí poškodit.
- Klíčem na vnitřní šestihrany **5** vyšroubujte upínací šroub **25** ve směru otáčení **⚙** ven.
- Pootočte kyvný ochranný kryt **21** zpátky a pevně jej přidržte.
- Sejměte upínací přírubu **24** a pilový kotouč **23** z vřetene pily **20**.

Montáž pilového kotouče (viz obr. A)

Pro výměnu nástroje položte elektronářadí nejlépe na čelní stranu motorové skříně.

- Očistěte pilový kotouč **23** a všechny montované upínací díly.
- Pootočte kyvný ochranný kryt **21** zpátky a pevně jej přidržte.
- Pilový kotouč **23** nasadte na unášecí přírubu **22**. Směr řezu zubů (směr šipky na pilovém kotouči) a šipka směru otáčení na kyvném ochranném krytu **21** musejí souhlasit.
- Nasadte upínací přírubu **24** a našroubujte upínací šroub **25** ve směru otáčení **⚙**. Dbejte na správnou polohu namontování unášecí příruby **22** a upínací příruby **24**.
- Stlačte aretační tlačítko vřetene **6** a podržte jej stlačené.
- Klíčem na vnitřní šestihrany **5** pevně utáhněte upínací šroub **25** ve směru otáčení **⚙**. Utahovací moment má činit 6–9 Nm, to odpovídá utažení silou ruky vč. ¼ otáčky.

Odsávání prachu/třísek

- ▶ **Před každou prací na elektronářadí odejměte akumulátor.**

▶ Prach materiálů jako olovoobsahující nátěry, některé druhy dřeva, minerálů a kovu mohou být zdraví škodlivé. Kontakt s prachem nebo vdechnutí mohou vyvolat alergické reakce a/nebo onemocnění dýchacích cest obsluhy nebo v blízkosti se nacházejících osob.

Určitý prach jako dubový nebo bukový prach je pokládán za karcinogenní, zvláště ve spojení s přídatnými látkami pro ošetření dřeva (chromát, ochranné prostředky na dřevo). Materiál obsahující azbest směji opravovávat pouze specialisté.

- Za účelem, abyste dosáhli vysokého stupně odsávání prachu, použijte společně s tímto elektronářadím vhodný vysavač.
- Pečujte o dobré větrání pracovního prostoru.
- Je doporučeno nosit ochrannou dýchací masku s třídou filtru P2.

Dbejte ve Vaší zemi platných předpisů pro opracovávané materiály.

Montáž odsávacího adaptéru (viz obr. B)

Odsávací adaptér **29** upevněte pomocí upevňovacího šroubu **28** na základovou desku **7**.

Na odsávací adaptér **29** lze připojit odsávací hadici s průměrem 19 mm.

- ▶ **Odsávací adaptér nesmí být namontován bez připojení externího odsávání.** Jinak se může odsávací kanál ucpat.

- ▶ **Na odsávací adaptér nesmí být připojen žádný prachový sáček.** Jinak se může odsávací systém ucpat.

Pro zaručení optimálního odsávání se musí odsávací adaptér **29** pravidelně čistit.

Externí odsávání

Odsávací hadici **30** spojte s vysavačem (příslušenství). Přehled přípojek na různé vysavače naleznete na konci tohoto návodu.

Vysavač musí být vhodný pro opracovávaný materiál.

Při odsávání obzvláště zdraví škodlivého, karcinogenního nebo suchého prachu použijte speciální vysavač.

Provoz

Druhy provozu

- **Před každou prací na elektronářadí odejměte akumulátor.**

Nastavení hloubky řezu (viz obr. C)

- **Přizpůsobte hloubku řezu tloušťce obrobku.** Pod obrobkem by měla být viditelná necelá výška zubu.

Povolte křídlový šroub **17**. Pro menší hloubku řezu odtáhněte elektronářadí od základové desky **7**, pro větší hloubku řezu přitlačte elektronářadí k základové desce **7**. Nastavte požadovaný rozměr na stupnici hloubky řezu **18**. Křídlový šroub **17** opět pevně utáhněte.

Při nastavování hloubky řezu použijte referenční značku **31** vedle stupnice hloubky řezu **18**.

Nastavení šikmých úhlů

Elektronářadí položte nejlépe na čelní stranu ochranného krytu **13**.

Uvolněte křídlový šroub **10**. Otočte pilu na bok. Požadovanou míru nastavte na stupnici **9**. Křídlový šroub **10** opět pevně utáhněte.

Při nastavování pokosového úhlu použijte referenční značku **27** (horní hrana držáku).

Upozornění: U skloněných řezů je hloubka řezu menší než zobrazená hodnota na stupnici hloubky řezu **18**.

Označení řezu

Označení řezu **0° 12** ukazuje polohu pilového kotouče při pravouhlém řezu. Označení řezu **45° 11** ukazuje polohu pilového kotouče při řezu pod sklonem **45°**.

Uvedení do provozu

Nasazení akumulátoru

- **Používejte pouze originální akumulátory Li-ion firmy Bosch s napětím uvedeným na typovém štítku Vašeho elektronářadí.** Používání jiných akumulátorů může vést ke zraněním a k nebezpečí požáru.

Nabitý akumulátor **1** nasuňte zepředu dovnitř do paty elektronářadí. Akumulátor zatlačte zcela do paty, až už není vidět červený proužek a akumulátor je spolehlivě zajištěný.

Zapnutí – vypnutí

Pro **uvedení do provozu** stlačte **nejprve** blokování zapnutí **3** a **následně** stlačte spínač **4** a podržte jej stlačený.

K **vypnutí** elektronářadí spínač **4** uvolněte.

Upozornění: Z bezpečnostních důvodů nelze spínač **4** zaaretovat, nýbrž musí zůstat během provozu neustále stlačený.

Aby se šetřila energie, zapínejte elektronářadí jen pokud jej používáte.

Doběhová brzda

Integrovaná doběhová brzda zkracuje doběh pilového kotouče po vypnutí elektronářadí.

Ukazatel kontroly teploty/přetížení

Červený ukazatel LED **16** Vám pomáhá chránit akumulátor před přehřátím a motor před přetížením.

Svítil-li ukazatel LED **16 trvale červeně**, je teplota akumulátoru příliš vysoká a elektronářadí se automaticky vypne.

- Elektronářadí vypněte.
- Než budete dále pracovat, nechte akumulátor vychladnout.

Bliká-li ukazatel LED 16 červeně, je elektronářadí zablokované a automaticky se vypne.

Vytáhněte elektronářadí z obrobku.

Jakmile zablokování odstraníte, pracuje elektronářadí dál.

Ochrana proti hlubokému vybití

Akumulátor Li-ion je díky „Electronic Cell Protection (ECP)“ chráněn proti hlubokému vybití. Při vybitém akumulátoru bude elektronářadí chráničem vypnuto: nasazený nástroj se už nebude pohybovat.

Zapnutí pracovního osvětlení LED

Svítilna **26** svítí při lehce nebo zcela stlačeném spínači **4** a umožňuje nasvícení pracovní oblasti při nepříznivých světelných podmínkách.

Pracovní pokyny

Chraňte pilový kotouč před úderem a nárazem.

Elektronářadí ved'te rovnoměrně a s lehkým posuvem ve směru řezu. Příliš silný posuv značně snižuje životnost nasazeného nástroje a může poškodit elektronářadí.

Výkon řezání a kvalita řezu podstatně závisí na stavu a tvaru zubů pilového kotouče. Používejte proto jen ostré a pro opracovávaný materiál vhodné pilové kotouče.

Řezání dřeva

Správná volba pilového kotouče se řídí podle druhu dřeva, kvality dřeva a zda jsou požadovány podélné nebo příčné řezy.

U podélných řezů do smrku vznikají dlouhé, spirálovité třísky. Bukový a dubový prach je zvláště zdraví ohrožující, pracujte proto pouze s odsáváním prachu.

Řezání s podélným dorazem (viz obr. D)

Podélný doraz **32** umožňuje přesné řezy podél hrany obrobku, případně řezání rozměrově stejných pruhů.

Požadovanou šířku řezu nastavte na vnější hraně základní desky pomocí stupnice na vedeních podélného dorazu/adaptéru pro vodící lištu (viz obr. D).

Řezání s pomocným dorazem (viz obr. F)

Pro opracování velkých obrobků nebo řezání rovných okrajů můžete na obrobek upevnit jako pomocný doraz prkno nebo lištu a kotoučovou pilu vést základovou deskou podél pomocného dorazu.

Řezání s vodícím profilem (viz obr. E)

S pomocí vodícího profilu **34** můžete provádět přímočaré řezy.

Upozornění: Používejte vodící profil **34** pouze pro pravouhlé řezy. U řezů se sklonem můžete vodící profil **34** poškodit.

118 | Česky

Přílnavý povlak zabraňuje sklouznutí vodícího profilu a je šetrný k povrchu obrobku. Povrstvení vodícího profilu umožňuje lehké klouzání elektronářadí.

Upevněte vodící lištu **34** na obrobku vhodnými upínacími přípravky, např. truhlářskými svěrkami. Nasaďte elektronářadí s namontovaným adaptérem pro vodící lištu na vodící lištu.

Upozornění: Namontujte podélný doraz/adaptér pro vodící lištu **32** logem Bosch dolů na elektronářadí.

Vodící profil 34 nesmí na nařezávané straně obrobku přechýlat.

Elektronářadí zapněte a veďte jej rovnoměrně a s lehkým posuvem ve směru řezu.

Práce s podélným dorazem/adaptérem pro vodící lištu a odsávací hadicí

Nejprve namontujte odsávací adaptér **29** s odsávací hadicí **30** a poté podélný doraz/vodící adaptér **32**.

Upozornění: Pro upevnění podélného dorazu/vodícího adaptéru **32** a odsávacího adaptéru **29** používejte jen určené šrouby!

Upozornění pro optimální zacházení s akumulátorem

Akumulátor chraňte před vlhkostí a vodou.

Akumulátor skladujte pouze v rozsahu teploty od -20 °C do 50 °C . Nenechávejte akumulátor ležet např. v autě.

Příležitostně vyčistěte větrací otvory akumulátoru měkkým, čistým a suchým štětcem.

Výrazně nižší provozní doba po nabití ukazuje, že je akumulátor opotřebován a musí být vyměněn.

Dbejte upozornění k zpracování odpadu.

Údržba a servis

Údržba a čištění

- ▶ **Před každou prací na elektronářadí (např. údržba, výměna nástrojů apod.) a též při jeho přepravě a uskladnění vyjměte akumulátor.** Při neúmyslném stlačení spínače existuje nebezpečí poranění.
- ▶ **Udržujte elektronářadí a větrací otvory čisté, abyste pracovali dobře a bezpečně.**

Kyvný ochranný kryt se musí vždy volně pohybovat a samostatně nechat uzavřít. Udržujte proto oblast okolo kyvného ochranného krytu neustále čistou. Prach a třísky odstraňujte vyfukováním tlakovým vzduchem nebo pomocí štětce.

Nepovrstvené pilové kotouče lze chránit před korozí tenkou vrstvou oleje bez mastných kyselin. Před řezáním olej opět odstraňte, protože jinak se dřevo zašpiní.

Zbytky pryskyřice nebo klišu na pilovém kotouči jsou na újmu kvalitě řezu. Čistěte proto pilový kotouč ihned po použití.

Zákaznická a poradenská služba

Zákaznická služba zodpoví Vaše dotazy k opravě a údržbě Vašeho výrobku a též k náhradním dílům. Technické výkresy a informace k náhradním dílům naleznete i na:

www.bosch-pt.com

Tým poradenské služby Bosch Vám rád pomůže při otázkách k našim výrobkům a jejich příslušenství.

V případě veškerých otázek a objednávek náhradních dílů bezpodmínečně uveďte 10místné věcné číslo podle typového štítku výrobku.

Czech Republic

Robert Bosch odbytová s.r.o.

Bosch Service Center PT

K Vápence 1621/16

692 01 Mikulov

Na www.bosch-pt.cz si můžete objednat opravu Vašeho stroje nebo náhradní díly online.

Tel.: 519 305700

Fax: 519 305705

E-Mail: servis.naradi@cz.bosch.com

www.bosch.cz

Přeprava

Obsažené lithium-iontové akumulátory podléhají požadavkům zákona o nebezpečných nákladech. Tyto akumulátory mohou být bez dalších podmínek přepravovány uživatelem po silnici.

Při zaslání prostřednictvím třetí osoby (např.: letecká přeprava nebo spedice) je třeba brát zřetel na zvláštní požadavky na balení a označení. Zde musí být při přípravě zásilky nezbytně přizván expert na nebezpečné náklady.

Akumulátory zasílejte pouze tehdy, pokud je těleso nepoškozené. Otevřené kontakty přelepte lepicí páskou a akumulátor zabalte tak, aby se v obalu nemohl pohybovat.

Dbejte prosím i případných navazujících národních předpisů.

Zpracování odpadů



Elektronářadí, akumulátory, příslušenství a obaly mají být dodány k opětovnému zhodnocení nepoškozujícím životní prostředí.

Elektronářadí a akumulátory/baterie neodhazujte do domovního odpadu!

Pouze pro země EU:



Podle evropské směrnice 2012/19/EU musí být neupotřebitelné elektronářadí a podle evropské směrnice 2006/66/ES vadné nebo opotřebované akumulátory/baterie rozebrané shromážděny a dodány k opětovnému zhodnocení nepoškozujícím životní prostředí.

Akumulátory/baterie:



Li-Ion:

Prosím dbejte upozornění v odstavci „Přeprava“, strana 118.

Změny vyhrazeny.

Slovensky

Bezpečnostné pokyny

Všeobecné výstražné upozornenia a bezpečnostné pokyny

⚠ POZOR Prečítajte si všetky Výstražné upozornenia a bezpečnostné pokyny. Zanedbanie dodržiavania Výstražných upozornení a pokynov uvedených v nasledujúcom texte môže mať za následok zásah elektrickým prúdom, spôsobiť požiar a/alebo ťažké poranenie.

Tieto Výstražné upozornenia a bezpečnostné pokyny starostlivo uschovajte na budúce použitie.

Pojem „ručné elektrické náradie“ používaný v nasledujúcom texte sa vzťahuje na ručné elektrické náradie napájané zo siete (s prírodnou snúrou) a na ručné elektrické náradie napájané akumulátorovou batériou (bez prírodnej šnúry).

Bezpečnosť na pracovisku

- ▶ **Pracovisko vždy udržiavajte čisté a dobre osvetlené.** Neporiadok a neosvetlené priestory pracoviska môžu mať za následok pracovné úrazy.
- ▶ **Týmto náradím nepracujte v prostredí ohrozenom výbuchom, v ktorom sa nachádzajú horľavé kvapaliny, plyny alebo horľavý prach.** Ručné elektrické náradie vytvára iskry, ktoré by mohli prach alebo pary zapáliť.
- ▶ **Nedovoľte deťom a iným nepovolánym osobám, aby sa počas používania ručného elektrického náradia zdržovali v blízkosti pracoviska.** Pri odpuťaní pozornosti zo strany inej osoby môžete stratiť kontrolu nad náradím.

Elektrická bezpečnosť

- ▶ **Zástrčka prírodnej šnúry ručného elektrického náradia musí pasovať do použitej zásuvky. Zástrčku v žiadnom prípade nijako nemeňte. S uzemneným elektrickým náradím nepoužívajte ani žiadne zástrčkové adaptéry.** Nezmenené zástrčky a vhodné zásuvky znižujú riziko zásahu elektrickým prúdom.
- ▶ **Vyhýbajte sa telesnému kontaktu s uzemnenými povrchovými plochami, ako sú napr. rúry, vykurovacie telesá, sporáky a chladničky.** Keby by bolo Vaše telo uzemnené, hrozí zvýšené riziko zásahu elektrickým prúdom.
- ▶ **Chráňte elektrické náradie pred účinkami dažďa a vlhkosti.** Vniknutie vody do ručného elektrického náradia zvyšuje riziko zásahu elektrickým prúdom.
- ▶ **Nepoužívajte prírodnú šnúru mimo určený účel na nosenie ručného elektrického náradia, ani na jeho zavesenie a zástrčku nevyberajte zo zásuvky ťahaním za prírodnú šnúru. Zabezpečte, aby sa sieťová šnúra nedostala do blízkosti horúceho telesa, ani do kontaktu s olejom, s ostrými hranami alebo pohybujúcimi súčiastkami ručného elektrického náradia.** Poškodené alebo zauzlené prírodné šnúry zvyšujú riziko zásahu elektrickým prúdom.
- ▶ **Keď pracujete s ručným elektrickým náradím vonku, používajte len také predlžovacie káble, ktoré sú schválené aj na používanie vo vonkajších priestoroch.** Použi-

tie predlžovacieho kábla, ktorý je vhodný na používanie vo vonkajšom prostredí, znižuje riziko zásahu elektrickým prúdom.

- ▶ **Ak sa nedá vyhnúť použitiu ručného elektrického náradia vo vlhkom prostredí, použite ochranný spínač pri poruchových prúdoch.** Použitie ochranného spínača pri poruchových prúdoch znižuje riziko zásahu elektrickým prúdom.

Bezpečnosť osôb

- ▶ **Buďte ostražitý, sústreďte sa na to, čo robíte a k práci s ručným elektrickým náradím pristupujte s rozumom. Nepracujte s ručným elektrickým náradím nikdy vtedy, keď ste unavený, alebo keď ste pod vplyvom drog, alkoholu alebo liekov.** Malý okamih nepozornosti môže mať pri používaní náradia za následok vážne poranenia.
- ▶ **Noste osobné ochranné pomôcky a používajte vždy ochranné okuliare.** Nosenie osobných ochranných pomôcok, ako je ochranná dýchacia maska, bezpečnostná pracovná obuv, ochranná prilba alebo chrániče sluchu, podľa druhu ručného elektrického náradia a spôsobu jeho použitia znižujú riziko poranenia.
- ▶ **Vyhýbajte sa neúmyselnému uvedeniu ručného elektrického náradia do činnosti. Pred zasunutím zástrčky do zásuvky a/alebo pred pripojením akumulátora, pred chytením alebo prenášaním ručného elektrického náradia sa vždy presvedčte sa, či je ručné elektrické náradie vypnuté.** Ak budete mať pri prenášaní ručného elektrického náradia prst na vypínači, alebo ak ručné elektrické náradie pripojíte na elektrickú sieť zapnuté, môže to mať za následok nehodu.
- ▶ **Skôr ako náradie zapnete, odstráňte z neho nastavovacie náradie alebo kľúče na skrutky.** Nastavovací nástroj alebo kľúč, ktorý sa nachádza v rotujúcej časti ručného elektrického náradia, môže spôsobiť vážne poranenia osôb.
- ▶ **Vyhýbajte sa abnormálnym polohám tela. Zabezpečte si pevný postoj, a neprestajne udržiavajte rovnováhu.** Takto budete môcť ručné elektrické náradie v neočakávaných situáciách lepšie kontrolovať.
- ▶ **Pri práci noste vhodný pracovný odev. Nenoste široké odevy a nemajte na sebe šperky. Vyvarujte sa toho, aby sa Vaše vlasy, odev a rukavice dostali do blízkosti rotujúcich súčiastok náradia.** Voľný odev, dlhé vlasy alebo šperky môžu byť zachytené rotujúcimi časťami ručného elektrického náradia.
- ▶ **Ak sa dá na ručné elektrické náradie namontovať odsávacie zariadenie a zariadenie na zachytávanie prachu, presvedčte sa, či sú dobre pripojené a správne používané.** Používanie odsávacieho zariadenia a zariadenia na zachytávanie prachu znižuje riziko ohrozenia zdravia prachom.

Starostlivé používanie ručného elektrického náradia a manipulácia s ním

- ▶ **Ručné elektrické náradie nikdy nepreťažujte. Používajte také elektrické náradie, ktoré je určené pre daný druh práce.** Pomocou vhodného ručného elektrického náradia budete pracovať lepšie a bezpečnejšie v uvedenom rozsahu výkonu náradia.

120 | Slovensky

- ▶ **Nepoužívajte nikdy také ručné elektrické náradie, ktoré má pokazený vypínač.** Náradie, ktoré sa už nedá zapnúť alebo vypnúť, je nebezpečné a treba ho zveriť do opravy odborníkovi.
- ▶ **Skôr ako začnete náradie nastavovať alebo prestavovať, vymieňať príslušenstvo alebo skôr, ako odložíte náradie, vždy vytiahnite zástrčku sieťovej šnúry zo zásuvky.** Toto preventívne opatrenie zabraňuje neúmyselnému spusteniu ručného elektrického náradia.
- ▶ **Nepoužívané ručné elektrické náradie uschovávajú tak, aby bolo mimo dosahu detí. Nedovoľte používať toto náradie osobám, ktoré s ním nie sú dôverne oboznámené, alebo ktoré si neprečítali tieto Pokyny.** Ručné elektrické náradie je nebezpečné vtedy, keď ho používajú neskúsené osoby.
- ▶ **Ručné elektrické náradie starostlivo ošetrte.** Kontrolujte, či pohyblivé súčiastky bezchybne fungujú alebo či neblokujú, či nie sú zlomené alebo poškodené niektoré súčiastky, ktoré by mohli negatívne ovplyvňovať správne fungovanie ručného elektrického náradia. **Pred použitím náradia dajte poškodené súčiastky vymeniť.** Veľa nehôd bolo spôsobených nedostatočnou údržbou elektrického náradia.
- ▶ **Rezné nástroje udržiavajte ostré a čisté.** Starostlivo ošetrované rezné nástroje s ostrými reznými hranami majú menšiu tendenciu k zablokovaniu a ľahšie sa dajú viesť.
- ▶ **Používajte ručné elektrické náradie, príslušenstvo, nastavovacie nástroje a pod. podľa týchto výstražných upozornení a bezpečnostných pokynov. Pri práci zohľadnite konkrétne pracovné podmienky a činnosť, ktorú budete vykonávať.** Používanie ručného elektrického náradia na iný účel ako na predpísané použitie môže viesť k nebezpečným situáciám.

Starostlivé používanie akumulátorového ručného elektrického náradia a manipulácia s ním

- ▶ **Akumulátory nabíjajte len v takých nabíjačkách, ktoré odporúča výrobca akumulátora.** Ak sa používa nabíjačka, určená na nabíjanie určitého druhu akumulátorov, na nabíjanie iných akumulátorov, hrozí nebezpečenstvo požiaru.
- ▶ **Do elektrického náradia používajte len príslušné určené akumulátory.** Používanie iných akumulátorov môže mať za následok poranenie a nebezpečenstvo požiaru.
- ▶ **Nepoužívané akumulátory neuschovávajú tak, aby mohli prísť do styku s kancelárskymi sponkami, mincami, kľúčmi, klincami, skrutkami alebo s inými drobnými kovovými predmetmi, ktoré by mohli spôsobiť premostenie kontaktov.** Skrat medzi kontaktmi akumulátora môže mať za následok popálenie alebo vznik požiaru.
- ▶ **Z akumulátora môže pri nesprávnom používaní vytekať kvapalina. Vyhybajte sa kontaktu s touto kvapalinou. Po náhodnom kontakte miesto opláchnite vodou. Ak sa dostane kvapalina z akumulátora do kontaktu s očami, po výplachu očí vyhľadajte aj lekára.** Unikajúca kvapalina z akumulátora môže mať za následok podráždenie pokožky alebo popáleniny.

Servisné práce

- ▶ **Ručné elektrické náradie dávajte opravovať len kvalifikovanému personálu, ktorý používa originálne náhradné súčiastky.** Tým sa zabezpečí, že bezpečnosť náradia zostane zachovaná.

Bezpečnostné pokyny pre kotúčové píly

Pílenie

- ▶ **NEBEZPEČENSTVO: Nedávajte ruky do pracovného priestoru píly a k pílovému listu.**
- ▶ **Nesiahajte pod obrobok.** Ochranný kryt Vás pod obrobkom nemôže ochraňovať pred pílovým listom.
- ▶ **Hrúbku rezu prispôbte hrúbke obrobka.** Pod obrobkom by malo byť vidieť menej pílového listu ako plnú výšku zuba píly.
- ▶ **Nikdy nedržte pri rezaní obrobok v ruke ani ho nepridržiavajte nad nohou. Zabezpečte obrobok na nejakom stabilnom podklade, stabilným upevnením.** Je dôležité, aby bol obrobok dobre upevnený a aby sa na minimum zmenšilo nebezpečenstvo kontaktu s telom, zablokovania pílového listu alebo možnosť straty kontroly nad náradím.
- ▶ **Pokiaľ vykonávate práce, pri ktorých môže nasadzovacie nástroj zasiahnuť skryté elektrické vedenia, držte elektrické náradie len za izolované plochy rúkovaťi.** Pri kontakte s elektrickým vedením pod napätím sa môžu pod napätím ocitnúť aj kovové diely elektrického náradia, čo môže spôsobiť zásah elektrickým prúdom.
- ▶ **Pri pozdĺžnom rezaní vždy používajte doraz, alebo ved' te náradie pozdĺž rovnej hrany.** To zlepšuje presnosť rezu a znižuje možnosť zablokovania pílového listu.
- ▶ **Používajte vždy pílové listy správnej veľkosti a s vhodným upínacím otvorom (napr. kosoštvorcovým alebo okrúhlym).** Pílové listy, ktoré sa nehodia k montážnym súčiastkam píly, nebežia celkom rotačne a spôsobia stratu kontroly obsluhy nad náradím.
- ▶ **Nikdy nepoužívajte poškodené alebo nesprávne podložky alebo upevňovacie skrutky pílových listov.** Podložky a upevňovacie skrutky pílových listov boli skonštruované špeciálne pre Vašu pílu, aby dosahovala optimálny výkon a mala optimálnu bezpečnosť prevádzky.
- ▶ **Spätný ráz – príčiny a zodpovedajúce bezpečnostné opatrenia**
 - spätý ráz (spätný úder) je náhlou reakciou zablokovaného, vzpričeného alebo nesprávne nastaveného pílového kotúča (listu), čo má za následok nekontrolované zdvihnutie píly a jej pohyb od obrobku smerom k obsluhujúcej osobe;
 - keď sa pílový kotúč zasekne alebo vzpriechi v uzavierajúcej sa štrbine rezu, zablokuje sa a sila motora vyhodí pílu dozadu smerom na obsluhujúcu osobu;
 - keď je pílový kotúč v reze natočený alebo je nesprávne nastavený, môžu sa zuby zadnej hrany pílového listu zahryznúť do povrchovej plochy obrobku, čím sa pílový list vysunie z rezacej štrbiny a poskočí smerom k obsluhujúcej osobe.

Spätňý ráz je následkom nesprávneho alebo chybného používania píly. Možno mu zabrániť pomocou vhodných preventívnych opatrení, ktoré popisujeme v nasledujúcom texte.

- ▶ **Pílu držte pevne a paže udržiavajte vždy v takej polohe, aby ste vydržali prípadný spätňý ráz náradia. Nikdy nestojte telom v jednej línii s pilovým listom, ale vždy sa postavte bokom od pilového listu.** Pri spätňom ráze môže píla odskočiť dozadu, avšak pomocou vhodných bezpečnostných opatrení môže obsluhujúca osoba silu spätňého rázu zvládnuť.
- ▶ **Ak sa pilový list zablokuje, alebo ak prerušíte prácu s náradím, pílu vypnite a obrobok pokojne držte dovtedy, kým sa rezací kotúč úplne zastaví. Nikdy sa nepokúšajte vyberať pílu z obrobku alebo ju ťahať smerom dozadu, kým sa pilový list pohybuje, pretože v takom prípade by mohol vzniknúť spätňý ráz.** Zistíte príčinu zablokovania pilového listu a odstráňte ju.
- ▶ **Keď chcete znova spustiť pílu, ktorá je v obrobku, vycentrujte pilový list v štrbine rezu a skontrolujte, či nie sú zuby píly zaseknuté v materiáli obrobku.** Keď je pilový list zablokovaný, nedá sa v obrobku pohnúť, alebo môže spôsobiť spätňý ráz, ak by sa píla znova spustila.
- ▶ **Veľké platne pri pílení podoprite, aby ste znížili riziko spätňého rázu zablokovaním pilového listu.** Veľké platne sa môžu následkom vlastnej hmotnosti prehnúť. Platne treba podpiepať na oboch stranách, aj v blízkosti štrbiny rezu a rovnako aj na hrane.
- ▶ **Nepožívajte tupé ani poškodené pilové listy.** Pilové listy s otupenými zubami alebo s nesprávne nastavenými zubami vytvárajú príliš úzku štrbinu rezu a tým spôsobujú zvýšené trenie, blokovanie pilového listu alebo vyvolanie spätňého rázu.
- ▶ **Pred pílením dobre utiahnite nastavenia hlĺky rezu a uhla rezu.** Keby sa počas pílenia nastavenie zmenilo, mohol by sa pilový list zablokovať a spôsobiť spätňý ráz náradia.
- ▶ **Mimoriadne opatrný treba byť pri rezaní do existujúcich (neznámych) stien alebo do iných neprehľadných miest.** Zapichovaný pilový list môžu pri pílení zablokovať rôzne skryté objekty, čo môže spôsobiť spätňý ráz.

Funkcia dolného ochranného krytu

- ▶ **Pred každým použitím náradia skontrolujte, či sa ochranný kryt bezchybne uzatvára. Nikdy nepoužívajte pílu v takom prípade, keď sa dolný ochranný kryt nedá voľne pohybovať a keď sa okamžite automaticky nezatvára. Nikdy nezabokujte ani nepriväzujte dolný ochranný kryt v otvorenej polohe.** Ak vám píla náhodou neúmyselne spadla na zem, mohol sa dolný ochranný kryt skriviť. Pomocou vratnej páčky otvorte ochranný kryt a zabezpečte, aby sa voľne pohyboval a pri žiadnom z nastavitelných uhlov rezu a žiadnej z nastaviteľných hlĺbok rezu sa nedotýkal ani pilového listu ani ostatných súčastok náradia.
- ▶ **Skontrolujte činnosť pružiny dolného ochranného krytu. Ak dolný ochranný kryt a pružina nepracujú bezchybne, dajte vykonať na náradí pred jeho použitím**

opravu. Poškodené súčastky, lepkavé usadeniny alebo nakopienia triesok spôsobujú, že dolný ochranný kryt pracuje spomalene.

- ▶ **Dolný ochranný kryt otvorte rukou len pri mimoriadnych rezoch, ako sú „rezy so zanorením a rezy do uhla“.** Dolný ochranný kryt otvorte vratnou pákou a nechajte ho otvorený dovtedy, kým sa pilový kotúč vnorí do obrobku. Pri ostatnom rezaní musí dolný ochranný kryt fungovať automaticky.
- ▶ **Nikdy nekladte pílu na pracovný stól ani na podlahu bez toho, aby bol pilový list krytý dolným ochranným krytom.** Nechránený dobiehajúci pilový list spôsobí pohyb píly proti smeru rezu a reže všetko, čo mu stojí v ceste. Pamätajte na to, že pilový list istú dobu dobieha.

Ďalšie výstražné upozornenia

- ▶ **Nesiahajte rukami do otvoru na vyhadzovanie triesok.** Rotujúce súčastky by Vás mohli poraniť.
- ▶ **Nepracujte pílou nad hlavou.** V takom prípade by ste nemali nad ručným elektrickým náradím dostatočnú kontrolu.
- ▶ **Používajte vhodné prístroje na vyhľadávanie skrytých elektrickým vedení a potrubí, aby ste ich nenavrtali, alebo sa obráťte na miestne energetické podniky.** Kontakt s elektrickým vodičom pod napätím môže spôsobiť požiar alebo mať za následok zásah elektrickým prúdom. Poškodenie plynového potrubia môže mať za následok explóziu. Preniknutie do vodovodného potrubia spôsobí vecnú škodu.
- ▶ **Nepoužívajte ručnú kotúčovú pílu ako stacionárne náradie.** Nie je konštruovaná na používanie s rezacím stolom.
- ▶ **Nepoužívajte pilové listy z rýchloreznej ocele HSS.** Tieto pilové listy sa môžu ľahko zlomiť.
- ▶ **Nerezte týmto náradím železné kovy.** Žeravé triesky by mohli zapáliť odsávacie zariadenie.
- ▶ **Zabezpečte obrobok.** Obrobok upnutý pomocou upínacieho zariadenia alebo zveráka je bezpečnejší ako obrobok pridržiavaný rukou.
- ▶ **Počkajte na úplné zastavenie ručného elektrického náradia, až potom ho odložte.** Pracovný nástroj sa môže zaseknúť a môže zapríčiniť stratu kontroly nad ručným elektrickým náradím.
- ▶ **Akumulátor neotvárajte.** Hrozí nebezpečenstvo skratovania.



Chráňte akumulátor pred horúčavou, napr. aj pred trvalým slnečným žiarením, pred ohňom, vodou a vlhkosťou. Hrozí nebezpečenstvo výbuchu.

- ▶ **Po poškodení akumulátora alebo v prípade neodborného používania môžu z akumulátora vystupovať škodlivé výpary. Zabezpečte prívod čerstvého vzduchu a v prípade nevoľnosti vyhľadajte lekársku pomoc.** Tieto výpary môžu podráždiť dýchacie cesty.
- ▶ **Používajte tento akumulátor iba spolu s Vaším ručným elektrickým náradím Bosch.** Len takto bude akumulátor chránený pred nebezpečným preťažením.

122 | Slovensky

- **Špicatými predmetmi, ako napr. klinec alebo skrutkovače, alebo pôsobením vonkajšej sily môže dôjsť k poškodeniu akumulátora.** Vo vnútri môže dôjsť k skratu a akumulátor môže začať horieť, môže z neho unikať dym, môže vybuchnúť alebo sa prehriať.

Popis produktu a výkonu



Prečítajte si všetky Výstražné upozornenia a bezpečnostné pokyny. Zanedbanie dodržiavania Výstražných upozornení a pokynov uvedených v nasledujúcom texte môže mať za následok zásah elektrickým prúdom, spôsobíť požiar a/alebo ťažké poranenie.

Vyklopte si láskavo vyklápaciu stranu s obrázkami produktu a nechajte si ju vyklopenú po celý čas, keď čítate tento Návod na používanie.

Používanie podľa určenia

Toto ručné elektrické náradie je určené pri použití pevnej podložky na vykonávanie pozdĺžnych a priečných rezov do dreva s rovným priebehom rezu a so šikmým rezom.

Svetlo tohto elektrického náradia je určené na to, aby osvetľovalo priamu pracovnú oblasť elektrického náradia a nie je vhodné na osvetľovanie priestorov v domácnosti.

Vyobrazené komponenty

Číslovanie jednotlivých komponentov sa vzťahuje na vyobrazenie elektrického náradia na grafickej strane tohto Návodu na používanie.

- 1 Akumulátor
- 2 Tlačidlo uvoľnenia aretácie akumulátora
- 3 Blokovanie zapínania pre vypínač
- 4 Vypínač
- 5 Kľúč na skrutky s vnútorným šesťhranom
- 6 Aretačné tlačidlo vretena
- 7 Základná doska
- 8 Upevňovacia skrutka pre paralelný doraz
- 9 Stupnica uhla zošikmenia
- 10 Kridlová skrutka pre predvoľbu uhla zošikmenia
- 11 Značka rezu 45°
- 12 Značka rezu 0°
- 13 Ochranný kryt
- 14 Rukoväť (izolovaná plocha rukoväte)
- 15 Indikácia stavu nabitia akumulátora
- 16 Indikácia kontroly teploty/ochrana proti preťaženiu
- 17 Kridlová skrutka pre predvoľbu hĺbky rezu
- 18 Stupnica hĺbky rezu
- 19 Páčka na nastavenie výkyvného ochranného krytu
- 20 Vreteno píly
- 21 Výkyvný ochranný kryt
- 22 Upínacia príruha
- 23 Pílový kotúč
- 24 Upínacia príruha
- 25 Upínacia skrutka
- 26 Žiarovka „PowerLight“
- 27 Referenčná značka pre nastavenie uhla zošikmenia
- 28 Upevňovacia skrutka pre odsávací adaptér
- 29 Odsávací adaptér*
- 30 Odsávací hadica*
- 31 Referenčná značka pre nastavenie hĺbky rezu
- 32 Paralelný doraz/adaptér pre vodiace koľajničky*
- 33 Pár zvierok*
- 34 Vodiaca lišta*

*Zobrazené alebo popísané príslušenstvo nepatrí celé do základnej výbavy produktu. Kompletné príslušenstvo nájdete v našom programe príslušenstva.

Technické údaje

Ručná kotúčová píla	GKS 12V-26	
Vecné číslo	3 601 FA1 0..	
Menovité napätie	V=	12
Počet voľnobežných obrátok	min ⁻¹	1400
max. hĺbka rezu		
– pri uhle zošikmenia 0°	mm	26,5
– pri uhle zošikmenia 45°	mm	17,0
Aretácia vretena		●
Rozmery základnej dosky	mm	167 x 88
max. priemer pílového kotúča	mm	85
min. priemer pílového kotúča	mm	85
max. hrúbka základného telesa pílového listu	mm	0,7
max. hrúbka zuba/rozvod zubov	mm	1,1
min. hrúbka zuba/rozvod zubov	mm	1,0
Upínací otvor	mm	15
Hmotnosť podľa EPTA-Procedure 01:2014	kg	1,3 – 1,6*
Povolená teplota okolia		
– pri nabíjaní	°C	0... +45
– pri prevádzke** a pri skladovaní	°C	–20... +50
Odporúčané akumulátory		GBA 12V... GBA 10,8V...
Odporúčané nabíjačky		GAL 12.. AL 11..

* v závislosti od použitého akumulátora

** Obmedzený výkon pri teplote < 0 °C

Informácia o hlučnosti/vibráciách

Hodnoty hlučnosti zistené podľa EN 60745-2-5.

Hodnotená hodnota hladiny hluku A tohto náradia je typicky: Akustický tlak 90 dB(A); Hodnota hladiny akustického tlaku 101 dB(A). Nepresnosť merania K = 3 dB.

Používajte chrániče sluchu!

Celkové hodnoty vibrácií a_h (suma vektorov troch smerov) a nepresnosť merania K zistené podľa normy EN 60745-2-5: Rezanie dreva: $a_h = 2,5 \text{ m/s}^2$, $K = 1,5 \text{ m/s}^2$

Úroveň kmitov uvedená v týchto pokynoch bola nameraná podľa meracieho postupu uvedeného v norme EN 60745 a možno ju používať na vzájomné porovnávanie elektronáradia. Hodí sa aj na predbežný odhad zaťaženia vibráciami. Uvedená hladina vibrácií reprezentuje hlavné druhy používania tohto ručného elektrického náradia. Pokiaľ sa ale bude elektronáradie používať na iné práce, s odlišným príslušenstvom, s inými nástrojmi alebo s nedostatočnou údržbou, môže sa úroveň vibrácií líšiť. To môže výrazne zvýšiť zaťaženie vibráciami počas celej pracovnej doby.

Na presný odhad zaťaženia vibráciami počas určitého časového úseku práce s náradím treba zohľadniť doby, počas ktorých je ručné elektrické náradie vypnuté alebo doby, keď náradie síce beží, ale v skutočnosti sa nepoužíva. To môže výrazne redukovať zaťaženie vibráciami počas celej pracovnej doby.

Na ochranu osoby pracujúcej s náradím pred účinkami zaťaženia vibráciami vykonajte ďalšie bezpečnostné opatrenia, ako sú napríklad: údržba ručného elektrického náradia a používaných pracovných nástrojov, zabezpečenie zachovania teploty rúk, organizácia jednotlivých pracovných úkonov.

Montáž

Nabíjanie akumulátorov

- ▶ **Používajte len tie nabíjačky, ktoré sú uvedené na strane príslušenstva.** Len tieto nabíjačky sú konštruované na spoľahlivé nabíjanie lítiovo-iónových akumulátorov Vášho ručného elektrického náradia.

Upozornenie: Akumulátor sa dodáva v čiastočne nabitom stave. Aby ste zaručili plný výkon akumulátora, pred prvým použitím akumulátor v nabíjačke úplne nabite.

Lítiovo-iónové akumulátory možno kedykoľvek dobíjať bez toho, aby to negatívne ovplyvnilo ich životnosť. Prerušenie nabíjania takýto akumulátor nepoškodzuje.

Lítiovo-iónový akumulátor je chránený proti hlbokému vybitiu pomocou elektronickej ochrany článku „Electronic Cell Protection (ECP)“. Keď je akumulátor vybitý, elektrické náradie sa pomocou ochranného obvodu vypne: Pracovný nástroj sa už nepohybuje.

- ▶ **Po automatickom vypnutí ručného elektrického náradia už viac vypínač nestláčajte.** Akumulátor by sa mohol poškodiť.

Dodržiavajte pokyny na likvidáciu.

Demontáž akumulátora

Použitý akumulátor **1** je vybavený dvoma blokovacími stupňami, ktoré majú zabrániť tomu, aby pri náhodnom neúmyselnom stlačení uvoľňovacieho tlačidla akumulátora **2** akumulátor vypadol. Kým sa akumulátor nachádza v ručnom elektrickom náradí, je pridržiavaný v správnej polohe pomocou pružiny.

Ak potrebujete akumulátor **1** vybrať, stlačte uvoľňovacie tlačidlo **2** a vytiahnite akumulátor z ručného elektrického náradia smerom dozadu. **Nepoužívajte pritom nadmernú silu.**

Indikácia stavu nabitia akumulátora

Tri zelené diódy LED indikácie stavu nabitia akumulátora **15** indikujú stav nabitia akumulátora **1**. Z bezpečnostných dôvodov sa môže urobiť kontrola stavu nabitia akumulátora len vo vypnutom stave ručného elektrického náradia.

Stlačte vypínač **4** do polovice alebo celkom, keď chcete zobraziť na displeji stav nabitia akumulátora.

LED	Kapacita
Trvalé svetlo 3 x zelená LED	≥2/3
Trvalé svetlo 2 x zelená LED	≥1/3
Trvalé svetlo 1 x zelená LED	<1/3
Blikajúce svetlo 1 x zelená LED	Rezerva

Ak po stlačení tlačidla vypínača **4** nezasvieti žiadna dióda LED, je akumulátor pokazeny a bude potrebné ho vymeniť.

Montáž/výmena pílového kotúča

- ▶ **Pred každou prácou na ručnom elektrickom náradí z neho vyberte akumulátor.**
- ▶ **Pri montáži pílového kotúča používajte ochranné pracovné rukavice.** Pri kontakte s pílovým kotúčom hrozí nebezpečenstvo poranenia.
- ▶ **Používajte len také pílové listy, ktoré zodpovedajú technickým údajom uvedeným v tomto Návode na používanie.**
- ▶ **V žiadnom prípade nepoužívajte ako pracovný nástroj brúsne kotúče.**

Výber pílového listu

Prehľad odporúčaných pílových listov nájdete na konci tohto Návodu na používanie.

Demontáž pílového listu (pozri obrázok A)

Pri výmene pracovného nástroja položte najlepšie ručné elektrické náradie na čelnú stranu telesa motora.


- Stlačte tlačidlo aretácie vretena **6** a podržte ho stlačené.
- ▶ **Tlačidlo aretácie vretena 6 stláčajte len vtedy, keď sa vreteno píly nepohybuje.** Inak by sa mohlo ručné elektrické náradie poškodiť.
- Pomocou kľúča na skrutky s vnútorným šesťhranom **5** vyskrutkujte upevňovaciu skrutku **25** v smere otáčania **⌚**.
- Vyklopte výkyvný ochranný kryt **21** a pridržte ho v tejto polohe.
- Demontujte upínaciu prírubu **24** a pílový list **23** z vretena píly **20**.

Montáž pílového listu (pozri obrázok A)

Pri výmene pracovného nástroja položte najlepšie ručné elektrické náradie na čelnú stranu telesa motora.

- Vycistite pílový list **23** aj všetky súčiastky, ktoré budete montovať.
- Vyklopte výkyvný ochranný kryt **21** a pridržte ho v tejto polohe.
- Nasadte pílový list **23** na upínaciu prírubu **22**. Smer rezu zubov (smer šípky na pílovom liste) a šípka smeru otáčania na výkyvnom ochrannom kryte **21** musia navzájom súhlasiť.
- Založte upínaciu prírubu **24** a zaskrutkujte upevňovaciu skrutku **25** v smere otáčania **⌚**. Dajte pozor na správnu montážnu polohu unášača **22** a upínacej príruby **24**.

124 | Slovensky

- Stlačte tlačidlo aretácie vretena **6** a podržte ho stlačené.
- Pomocou kľúča na skrutky s vnútorným šesťhranom **5** zaskrutkujte upevňovaciu skrutku **25** v smere otáčania . Uťahovací moment by mal mať hodnotu 6 – 9 Nm, čo zodpovedá utiahnutiu rukou plus ¼ jedna obrátka.

Odsávanie prachu a triesok**► Pred každou prácou na ručnom elektrickom náradí z neho vyberte akumulátor.**

- Prach z niektorých materiálov, napr. z náterov obsahujúcich olovo, z niektorých druhov tvrdého dreva, minerálov a kovov môže byť zdraviu škodlivý. Kontakt s takýmto prachom alebo jeho vdychovanie môže vyvolať alergické reakcie a/alebo spôsobiť ochorenie dýchacích ciest pracovníka, prípadne osôb, ktoré sa nachádzajú v blízkosti pracoviska.

Určité druhy prachu, napr. prach z dubového alebo z bukového dreva, sa považujú za rakovinotvorné, a to predovšetkým spolu s ďalšími materiálmi, ktoré sa používajú pri spracovávaní dreva (chromitan, chemické prostriedky na ochranu dreva). Materiál, ktorý obsahuje azbest, smú opracovávať len špeciálne vyškolení pracovníci.

- Aby ste dosiahli vyšší stupeň odsávania prachu, použite vhodný vysávač spolu s elektrickým náradím.
- Postarajte sa o dobré vetranie svojho pracoviska.
- Odporúčame Vám používať ochrannú dýchaciu masku s filtrom triedy P2.

Dodržiavajte aj predpisy vlastnej krajiny týkajúce sa konkrétneho obrábaného materiálu.

Montáž odsávacieho adaptéra (pozri obrázok B)

Odsávací adaptér **29** upevnite pomocou upevňovacej skrutky **28** na základnú dosku **7**.

Na odsávací adaptér **29** sa dá pripojiť odsávacia hadica s priemerom 19 mm.

- **Odsávací adaptér nesmie byť namontovaný bez pripojeného externého odsávania.** Inak by sa mohol odsávací kanál upchať.

- **Na odsávací adaptér sa nesmie pripojiť vrecko na prach.** Inak by sa mohol odsávací systém upchať.

Na zabezpečenie optimálneho odsávania treba odsávací adaptér **29** pravidelne čistiť.

Externé odsávanie

Spojte odsávaciu hadicu **30** s nejakým vysávačom (príslušenstvo). Prehľad pripojení rozličných typov vysávačov nájdete na konci tohto Návodu na používanie.

Vysávač musí byť vhodný pre daný druh opracovávaného materiálu.

Pri odsávaní materiálov mimoriadne ohrozujúcich zdravie, rakovinotvorných alebo suchých prachov používajte špeciálny vysávač.

Prevádzka**Druhy prevádzky**

- **Pred každou prácou na ručnom elektrickom náradí z neho vyberte akumulátor.**

Nastavenie hĺbky rezu (pozri obrázok C)

- **Hrúbku rezu prispôbte hrúbke obrobka.** Pod obrobkom by malo byť vidieť menej pilového listu ako plnú výšku zuba pily.

Uvoľnite krídlovú skrutku **17**. Ak budete robiť menšie rezy, odtiahnite ručné elektrické náradie od základnej dosky **7**, ak potrebujete väčšiu hĺbku rezu, zatlačte ručné elektrické náradie smerom k základnej doske **7**. Nastavte požadovanú hodnotu na stupnici hĺbky rezu **18**. Krídlovú skrutku **17** opäť utiahnite.

Pri nastavení hĺbky rezu použite referenčnú značku **31** bočne od stupnice hĺbky rezu **18**.

Nastavenie uhla zošikmenia

Najlepšie urobíte, keď ručné elektrické náradie položíte na čelnú stranu ochranného krytu **13**.

Uvoľnite krídlovú skrutku **10**. Vyklopte pílu do strany. Nastavte požadovanú hodnotu na stupnici **9**. Krídlovú skrutku **10** opäť utiahnite.

Pri nastavení uhla zošikmenia použite referenčnú značku **27** (horná hrana držiaka).

Upozornenie: Pri šikmých rezoch je skutočná hĺbka rezu menšia ako hodnota zobrazená na stupnici hĺbky rezu **18**.

Značky rezu

Značka rezu 0° **12** ukazuje polohu pilového listu pri pravouhlom reze. Značka rezu 45° **11** ukazuje polohu pilového listu pri šikmom reze so sklonom 45°.

Uvedenie do prevádzky**Vloženie akumulátora**

- **Používajte len originálne lítiovo-iónové akumulátory Bosch s napätím, ktoré je uvedené na štítku Vášho ručného elektrického náradia.** Používanie iných akumulátorov môže mať za následok poranenie a nebezpečenstvo požiaru.

Zasuňte nabitý akumulátor **1** z prednej strany do pätky ručného elektrického náradia. Akumulátor úplne zatlačte do pätky tak, aby červený pásik už nebolo vidieť a aby bol akumulátor spoľahlivo zaaretovaný.

Zapínanie/vypínanie

Na **zapnutie** ručného elektrického náradia stlačte **najprv** blokovacie tlačidlo zapínania **3** a potom **stlačte** vypínač **4** a podržte ho stlačený.

Na **vypnutie** ručného elektrického náradia vypínač **4** uvoľnite.

Upozornenie: Z bezpečnostných dôvodov sa vypínač **4** nedá zaaretovať, ale musí zostať po celý čas rezania stále stlačený.

Aby ste ušetrili energiu, zapínajte ručné elektrické náradie iba vtedy, keď ho používate.

Dobehová brzda

Integrovaná dobehová brzda skracuje dobeh pilového listu po vypnutí ručného elektrického náradia.

Indikácia kontroly teploty / ochrana proti preťaženiu

Červená indikácia LED **16** Vám pritom pomáha ochrániť akumulátor pred prehriatím a motor náradia pred preťažením.

Keď svieti indikácia LED **16 trvalo červeným svetlom**, teplota akumulátora je príliš vysoká a ručné elektrické náradie sa automaticky vypne.

- Vypnite ručné elektrické náradie.
- Skôr ako budete pokračovať v práci, nechajte akumulátor vychladnúť.

Keď blíká indikácia LED **16 červeným svetlom**, je ručné elektrické náradie zablokované a automaticky sa vypína.

Vyberte ručné elektrické náradie z obrobka.

Po odstránení blokovania bude elektrické náradie ďalej pracovať.

Ochrana proti úplnému vybitiu akumulátora

Lítiový-iónový akumulátor je chránený proti hlbokému vybitiu pomocou elektronickej ochrany článku „Electronic Cell Protection (ECP)“. Keď je akumulátor vybitý, elektrické náradie sa pomocou ochranného obvodu vypne: Pracovný nástroj sa už nepohybuje.

Indikácia LED pracovné svetlo zapnuté

Žiarovka **26** svieti pri čiastočnom alebo pri úplnom stlačení vypínača **4** a v prípade nepriaznivých svetelných pomerov na pracovisku umožňuje osvetlenie pracovného priestoru náradia.

Pokyny na používanie

Chráňte pílové listy pred nárazom a úderom.

Ručné elektrické náradie ved'te rovnomerne a s jemným posuvom v smere rezu. Príliš veľký posuv výrazne znižuje životnosť pracovných nástrojov a môže spôsobiť aj poškodenie ručného elektrického náradia.

Rezací výkon a kvalita rezu závisia predovšetkým od stavu pílového listu a tvaru jeho zubov. Používajte preto len ostré pílové listy, ktoré sú vhodné pre konkrétny obrábaný materiál.

Rezanie dreva

Správna voľba pílového listu sa riadi druhom dreva, kvalitou dreva a tým, či sa požadujú so zreteľom na smer vlákna pozdĺžne alebo priečne rezy.

Pri pozdĺžnych rezoch smrekového dreva vznikajú dlhé špirálovité triesky.

Prach vznikajúci pri obrábaní bukového a dubového dreva je mimoriadne zdraviu škodlivý, preto pri takejto činnosti pracujte vždy len s odsávaním.

Rezanie s pomocou paralelného dorazu (pozri obrázok D)

Paralelný doraz **32** umožňuje exaktné rezy pozdĺž niektorej hrany obrobku, resp. rezanie pásov s rovnakým rozmerom.

Požadovanú hrúbku rezu nastavte na vonkajšej hrane základnej dosky pomocou stupnice na vedeniach paralelného dorazu/adaptéra pre vodiace koľajničky (pozri obrázok D).

Pílenie s pomocným dorazom (pozri obrázok F)

Pri obrábaní väčších obrobkov resp. pri rezaní rovných hrán môžete ako pomocný doraz upevniť na obrobok nejakú dosku alebo lištu a potom viesť kotúčovú pílu základnou doskou pozdĺž tohto pomocného dorazu.

Rezanie s vodiacou lištou (pozri obrázok E)

Pomocou vodiacej lišty **34** môžete vykonávať rezy s rovným vedením náradia.

Upozornenie: Používajte vodiacu lištu **34** len na rezanie pravouhlých rezov. Pri šikmých rezoch by ste mohli vodiacu lištu **34** poškodiť.

Príľnavý povrch povlaku vodiacej lišty zabraňuje jej zošmyknutiu a súčasne šetrí povrchovú plochu obrobku. Príľnavý povrch povlaku vodiacej lišty umožňuje ľahké kĺzanie ručného elektrického náradia.

Upevnite vodiacu koľajničku **34** na obrobok vhodným upínacím zariadením, napr. skrutkovým zvieradlom. Nasadte elektrické náradie s namontovaným adaptérom pre vodiace koľajničky na vodiacu koľajničku.

Upozornenie: Namontujte paralelný doraz/adaptér pre vodiace koľajničky **32** logom Bosch nadol na elektrické náradie.

Vodiaca lišta 34 nesmie prečnievať cez čelnú stranu obrobku, ktorý sa bude píliť.

Zapnite ručné elektrické náradie a rovnomerným pohybom a miernym posuvom ho posúvajte v smere rezu.

Práca s paralelným dorazom/adaptérom pre vodiace koľajničky a odsávacou hadicou

Najprv namontujte odsávací adaptér **29** s odsávacou hadicou **30** a potom paralelný doraz/vodiaci adaptér **32**.

Upozornenie: Na zafixovanie paralelného dorazu/vodiaceho adaptéra **32** a odsávacieho adaptéra **29** použite len určené skrutky!

Pokyny pre optimálne zaobchádzanie s akumulátorom

Chráňte akumulátor pred vlhkosťou a vodou.

Akumulátor skladujte iba pri rozsahu teploty od $-20\text{ }^{\circ}\text{C}$ do $50\text{ }^{\circ}\text{C}$. Nenechávajte napríklad akumulátor v lete položený v automobile.

Občas prečistite vetracie štrbiny akumulátora čistým jemným a suchým štetcom.

Výrazne skrátenej prevádzkovej doby akumulátora po nabití signalizuje, že akumulátor je opotrebovaný a treba ho vymeniť za nový.

Dodržiavajte pokyny na likvidáciu.

Údržba a servis**Údržba a čistenie**

► **Vyberte akumulátor pred každou prácou na elektrickom náradí (napr. údržba, výmena nástroja a pod.) ako aj pri preprave a úschove ručného elektrického náradia.** V prípade neúmyselného zapnutia vypínača hrozí nebezpečenstvo poranenia.

► **Ručné elektrické náradie a jeho vetracie štrbiny udržiavajte vždy v čistote, aby ste mohli pracovať kvalitne a bezpečne.**

Výkyvný ochranný kryt sa musí dať vždy voľne pohybovať a musí sa samočinne uzavierať. Okolie výkyvného ochranného krytu preto udržiavajte vždy v čistote. Po každej práci odstráňte prach a triesky výfúkaním tlakovým vzduchom alebo pomocou štetca.

126 | Magyar

Pílové kotúče, ktoré nie sú potiahnuté ochrannou vrstvou, možno chrániť pred koróziou pomocou tenkej vrstvy oleja, ktorý neobsahuje kyseliny. Pred pílením olej opäť odstráňte, inak by sa drevo zaffakovalo.

Zvyšky živice alebo gleja na pílovom liste negatívne ovplyvňujú kvalitu rezu. Po použití preto pílové listy hneď vyčistite.

Servisné stredisko a poradenstvo pri používaní

Servisné stredisko Vám odpovie na otázky týkajúce sa opravy a údržby Vášho produktu ako aj náhradných súčiastok. Rozložené obrázky a informácie k náhradným súčiastkam nájdete aj na web-stránke:

www.bosch-pt.com

Tím poradcov Bosch Vám s radosťou poskytne pomoc pri otázkach týkajúcich sa našich produktov a ich príslušenstva.

V prípade akýchkoľvek otázok a objednávok náhradných súčiastok uvádzajte bezpodmienečne 10-miestne vecné číslo uvedené na typovom štítku výrobku.

Slovakia

Na www.bosch-pt.sk si môžete objednať opravu vášho stroja alebo náhradné diely online.

Tel.: (02) 48 703 800

Fax: (02) 48 703 801

E-Mail: servis.naradia@sk.bosch.com

www.bosch.sk

Transport

Priložené lítiovo-iónové akumulátory podliehajú požiadavkám pre transport nebezpečného nákladu. Tieto akumulátory smie používať/narádia prepravovať po cestách bez ďalších opatrení.

Pri zasielaní tretími osobami (napr.: leteckou dopravou alebo prostredníctvom špedície) treba rešpektovať osobitné požiadavky na obaly a označenie. V takomto prípade treba pri príprave zásielky bezpodmienečne konzultovať s expertom pre prepravu nebezpečného tovaru.

Akumulátory zasielajte iba vtedy, ak nemajú poškodený obal. Otvorené kontakty prelepte a akumulátor zabaľte tak, aby sa v obale nemohol posúvať.

Rešpektujte aj prípadné doplňujúce národné predpisy.

Likvidácia

Ručné elektrické náradie, príslušenstvo a obal treba dať na recykláciu zodpovedajúcu ochrane životného prostredia.

Neodhadzujte ručné elektrické náradie ani akumulátory/batérie do komunálneho odpadu!

Len pre krajinu EÚ:

Podľa Európskej smernice 2012/19/EÚ sa musí nepoužiteľné ručné elektrické náradie (elektrospotrebiče) a podľa európskej smernice 2006/66/ES sa musia poškodené alebo opotrebované akumulátory/batérie zbierať separovane a treba ich dávať na recykláciu zodpovedajúcu ochrane životného prostredia.

Akumulátory/batérie:**Li-Ion:**

Všimnite si láskavo pokyny v odseku „Transport“, strana 126.

Zmeny vyhradené.

Magyar**Biztonsági előírások****Általános biztonsági előírások az elektromos kéziszerszámokhoz**

FIGYELMEZTETÉS Olvassa el az összes biztonsági figyelmeztetést és előírást. A következőkben leírt előírások betartásának elmulasztása áramütésekhez, tűzhöz és/vagy súlyos testi sérülésekhez vezethet.

Kérjük a későbbi használatra gondosan őrizze meg ezeket az előírásokat.

Az alább alkalmazott „elektromos kéziszerszám” fogalom a hálózati elektromos kéziszerszámokat (hálózati csatlakozó kábelrel) és az akkumulátoros elektromos kéziszerszámokat (hálózati csatlakozó kábel nélkül) foglalja magában.

Munkahelyi biztonság

- ▶ **Tartsa tisztán és jól megvilágított állapotban a munkahelyét.** A rendetlenség és a megvilágítatlan munkaterület balesetekhez vezethet.
- ▶ **Ne dolgozzon a berendezéssel olyan robbanásveszélyes környezetben, ahol éghető folyadékok, gázok vagy porok vannak.** Az elektromos kéziszerszámok szikrákat keltenek, amelyek a port vagy a gőzöket meggyújtathatják.
- ▶ **Tartsa távol a gyerekeket és az idegen személyeket a munkahelytől, ha az elektromos kéziszerszámot használja.** Ha elvonják a figyelmét, elvesztheti az uralmát a berendezés felett.

Elektromos biztonsági előírások

- ▶ **A készülék csatlakozó dugójának bele kell illeszkednie a dugaszolóaljzatba. A csatlakozó dugót semmilyen módon sem szabad megváltoztatni. Védőföldeléssel ellátott készülékekkel kapcsolatban ne használjon csatlakozó adaptert.** A változtatás nélküli csatlakozó dugók és a megfelelő dugaszoló aljzatok csökkentik az áramütés kockázatát.
- ▶ **Kerülje el a földelt felületek, mint például csövek, fűtőtestek, kályhák és hűtőgépek megérintését.** Az áramütési veszély megnövekszik, ha a teste le van földelve.

- ▶ **Tartsa távol az elektromos kéziszerszámot az esőtől vagy nedvességtől.** Ha víz hatol be egy elektromos kéziszerszámba, ez megnöveli az áramütés veszélyét.
- ▶ **Ne használja a kábelt a rendeltetésétől eltérő célokra, vagyis a szerszámot soha ne hordozza vagy akassza fel a kábelnél fogva, és sohasse húzza ki a hálózati csatlakozó dugót a kábelnél fogva. Tartsa távol a kábelt hőforrásoktól, olajtól, éles élektől és sarkoktól és mozgó gépkatrészekről.** Egy megrongálódott vagy csomókkal teli kábel megnöveli az áramütés veszélyét.
- ▶ **Ha egy elektromos kéziszerszámmal a szabad ég alatt dolgozik, csak szabadban való használatra engedélyezett hosszabbítót használjon.** A szabadban való használatra engedélyezett hosszabbító használata csökkenti az áramütés veszélyét.
- ▶ **Ha nem lehet elkerülni az elektromos kéziszerszám nedves környezetben való használatát, alkalmazzon egy hibaáram-védőkapcsolót.** Egy hibaáram-védőkapcsoló alkalmazása csökkenti az áramütés kockázatát.

Személyi biztonság

- ▶ **Munka közben mindig figyeljen, ügyeljen arra, amit csinál és megdólgott dolgozzon az elektromos kéziszerszámmal.** Ha fáradt, ha kábítószerek vagy alkohol hatása alatt áll, vagy orvosságokat vett be, ne használja a berendezést. Egy pillanatnyi figyelmetlenség a szerszám használata közben komoly sérülésekhez vezethet.
- ▶ **Viseljen személyi védőfelszerelést és mindig viseljen védőszemüveget.** A személyi védőfelszerelések, mint porvédő álarc, csúszásbiztos védőcipő, védősapka és fülvédő használata az elektromos kéziszerszám használata jellegének megfelelően csökkenti a személyi sérülések kockázatát.
- ▶ **Kerülje el a készülék akaratlan üzembe helyezését. Győződjön meg arról, hogy az elektromos kéziszerszám ki van kapcsolva, mielőtt bedugná a csatlakozó dugót a dugaszolóaljzatba, csatlakoztatná az akkumulátor-csomagot, és mielőtt felvenné és vinni kezdené az elektromos kéziszerszámot.** Ha az elektromos kéziszerszám felemelése közben az ujját a kapcsolón tartja, vagy ha a készüléket bekapcsolt állapotban csatlakoztatja az áramforráshoz, ez balesetekhez vezethet.
- ▶ **Az elektromos kéziszerszám bekapcsolása előtt okvetlenül távolítsa el a beállítószerzőkát vagy csavarulcsokat.** Az elektromos kéziszerszám forgó részeiben felejtett beállítószerzőkát vagy csavarulcsok sérüléseket okozhat.
- ▶ **Ne becsülje túl önmagát. Kerülje el a normálistól eltérő testtartást, ügyeljen arra, hogy mindig biztosan álljon és az egyensúlyát megtartsa.** Így az elektromos kéziszerszám felett váratlan helyzetekben is jobban tud uralkodni.
- ▶ **Viseljen megfelelő ruhát. Ne viseljen bő ruhát vagy ékszerket.** Tartsa távol a haját, a ruháját és a kesztyűjét a mozgó részekről. A bő ruhát, az ékszerket és a hosszú haját a mozgó alkatrészek magukkal rántathatják.
- ▶ **Ha az elektromos kéziszerszámra fel lehet szerelni a por elszívásához és összegyűjtéséhez szükséges berendezéseket, ellenőrizze, hogy azok megfelelő módon hozzá vannak kapcsolva a készülékhez és rendeltetésüknek megfelelően működnek.** A porgyűjtő berendezések használata csökkenti a munka során keletkező por veszélyes hatását.

Az elektromos kéziszerszámok gondos kezelése és használata

- ▶ **Ne terhelje túl a berendezést. A munkájához csak az arra szolgáló elektromos kéziszerszámot használja.** Egy alkalmas elektromos kéziszerszámmal a megadott teljesítménytartományon belül jobban és biztonságosabban lehet dolgozni.
- ▶ **Ne használjon olyan elektromos kéziszerszámot, amelynek a kapcsolója elromlott.** Egy olyan elektromos kéziszerszám, amelyet nem lehet sem be-, sem kikapcsolni, veszélyes és meg kell javíttatni.
- ▶ **Húzza ki a csatlakozó dugót a dugaszolóaljzatból és/vagy az akkumulátor-csomagot az elektromos kéziszerszámból, mielőtt az elektromos kéziszerszámon beállítási munkákat végez, tartozékokat cserél vagy a szerszámot tárolásra elteszi.** Ez az elővigyázatossági intézkedés meggátolja a szerszám akaratlan üzembe helyezését.
- ▶ **A használaton kívüli elektromos kéziszerszámokat olyan helyen tárolja, ahol azokhoz gyerekek nem férhetnek hozzá. Ne hagyja, hogy olyan személyek használják az elektromos kéziszerszámot, akik nem ismerik a szerszámot, vagy nem olvasták el ezt az útmutatót.** Az elektromos kéziszerszámok veszélyesek, ha azokat gyakorlatlan személyek használják.
- ▶ **A készüléket gondosan ápolja. Ellenőrizze, hogy a mozgó alkatrészek kifogástalanul működnek-e, nincsenek-e beszorulva, és nincsenek-e eltörve vagy megrongálódva olyan alkatrészek, amelyek hatással lehetnek az elektromos kéziszerszám működésére. A berendezés megrongálódott részeit a készülék használata előtt javíttassa meg.** Sok olyan baleset történik, amelyet az elektromos kéziszerszám nem kielégítő karbantartására lehet visszavezetni.
- ▶ **Tartsa tisztán és éles állapotban a vágószerzőkát.** Az éles vágóélekkel rendelkező és gondosan ápolott vágószerzők ritkábban ékelődnek be és azokat könnyebben lehet vezetni és irányítani.
- ▶ **Az elektromos kéziszerszámokat, tartozékokat, betétszerzőkát stb. csak ezen előírásoknak és az adott készüléktípusra vonatkozó kezelési utasításoknak megfelelően használja. Vegye figyelembe a munkafeladatok és a kivitelezendő munka sajátosságait.** Az elektromos kéziszerszám eredeti rendeltetésétől eltérő célokra való alkalmazása veszélyes helyzetekhez vezethet.

Az akkumulátoros elektromos kéziszerszámok gondos kezelése és használata

- ▶ **Az akkumulátort csak a gyártó által ajánlott töltőkészülékben töltsse fel.** Ha egy bizonyos akkumulátortípus feltöltésére szolgáló töltőkészülékben egy másik akkumulátort próbál feltölteni, tűz keletkezhet.

128 | Magyar

- ▶ **Az elektromos kéziszerszámban csak az ahhoz tartozó akkumulátort használja.** Más akkumulátorok használata személyi sérüléseket és tüzet okozhat.
- ▶ **Tartsa távol a használaton kívüli akkumulátort bármely fémtárgytól, mint például irodai kapcsoktól, pénzérméktől, kulcsoktól, szögektől, csavaroktól és más kis-méretű fémtárgyaktól, amelyek áthidalhatják az érintkezőket.** Az akkumulátor érintkezői közötti rövidzárlat égési sérüléseket vagy tüzet okozhat.
- ▶ **Hibás alkalmazás esetén az akkumulátorból folyadék léphet ki. Kerülje el az érintkezést a folyadékkal. Ha véletlenül mégis érintkezésbe került az akkumulátorfolyadékkal, azonnal öblítse le vízzel az érintett felületet. Ha a folyadék a szemébe jutott, keressen fel ezen kívül egy orvost.** A kilépő akkumulátorfolyadék irritációkat vagy égési bőrsérüléseket okozhat.

Szerviz-ellenőrzés

- ▶ **Az elektromos kéziszerszámot csak szakképzett személyzet csak eredeti pótalkatrészek felhasználásával javíthatja.** Ez biztosítja, hogy az elektromos kéziszerszám biztonságos maradjon.

Biztonsági előírások a körfűrészek számára**Fűrészelési eljárás**

- ▶ **VESZÉLY: Soha ne tegye be a kezét a fűrészelési területre és sohasse érintse meg a fűrészlapot.**
- ▶ **Sohase nyúljon be a munkadarab alá.** A védőburkolat a munkadarab alatt nem nyújt védelmet a fűrészlappal szemben.
- ▶ **A vágási mélységet a munkadarab vastagságának megfelelően kell megválasztani.** A fűrészlapból a munkadarab alatt kevesebb mind egy teljes fogmagasságnynak kell kilátszania.
- ▶ **Sohase a kezével, vagy a lábán, vagy a lábával próbálja meg a fűrészelésre kerülő munkadarabot lefogni. A megmunkálásra kerülő munkadarabot mindig egy stabil felfogó egységre rögzítse.** Nagyon fontos, hogy a munkadarabot biztonságosan rögzítse, hogy csökkentse annak veszélyét, hogy a munkadarab vagy a készülék neki-vágódjon valamelyik testrésznek, a fűrészlap beékelődjön, vagy hogy a kezelő elveszítse az uralmát a körfűrész felett.
- ▶ **Az elektromos kéziszerszámot csak a szigetelt fogantyúfelületeknél érintse meg, ha olyan munkát végez, amelyek során a betétszám feszültség alatt álló, kívülről nem látható vezetékhez érhet.** Ha a berendezés egy feszültség alatt álló vezetékhez ér, a berendezés fémrészei szintén feszültség alá kerülnek, amely áramütéshez vezet.
- ▶ **Hosszirányú vágásokhoz használjon mindig egy ütkezőt vagy egy egyenes vezetőléceket.** Ez megnöveli a vágás pontosságát és csökkenti a fűrészlap beakadásának lehetőségét.
- ▶ **Mindig csak a helyes méretű és a készüléknek megfelelő rögzítő (például rombuszalakú vagy körkeresztmetsetű) nyílással ellátott fűrészlapokat használjon.** Azok a fűrészlapok, amelyek nem illelnek hozzá a fűrész rögzítő

alkatrészeihez, nem futnak körben és ahhoz vezetnek, hogy a kezelő elveszti a készülék feletti uralmát.

- ▶ **Sohase használjon megrongálódott vagy hibás fűrészlap-alátétárcsákat vagy -csavarokat.** A fűrészlap-alátétárcsák és -csavarok kifejezetten az Ön fűrészéhez kerültek kifejlesztésre és hozzájárulnak annak optimális teljesítményéhez és biztonságához.
- ▶ **Visszarúgás – Okok és megfelelő biztonsági előírások**
 - egy visszarúgás a beakadó, beékelődő, vagy hibás helyzetbe állított fűrészlap következtében fellépő hirtelen reakció, amely ahhoz vezet, hogy a fűrész, amely felett a kezelő elvesztette az uralmát, akaratlanul kiemelkedik a munkadarabból és a kezelő személy felé mutató irányba mozdul;
 - ha a fűrészlap az összezáródó fűrészelési résbe beakad vagy beékelődik, akkor leblokkol, és a motor ereje az egész fűrész a kezelő személy irányába rántja vissza;
 - ha a fűrészlapot megfordítva vagy hibás irányba állítva teszik be a vágásba, a fűrészlap hátsó élén elhelyezkedő fűrészfogak beakadhatnak a munkadarab felületébe, melynek következtében a fűrészlap kilép a vágásból és a fűrész hátrafelé, a kezelő személy felé mutató irányba ugrik.
- ▶ **Tartsa szorosan fogva a fűrész, és hozza a testét és a karjait olyan helyzetbe, amelyben a visszarúgó erőt fel tudja venni. Mindig csak a fűrészlaptól oldalra álljon, sohasse hozza a fűrészlapot egy vonalba a testével.** Egy visszarúgás során a fűrész hátrapattanhat, a kezelő személy azonban a visszarúgási erőknél megfelelő óvintézkedésekkel uralkodni tud.
- ▶ **Ha a fűrészlap beékelődik, vagy ha Ön megszakítja a munkát, kapcsolja ki a fűrész és tartsa azt nyugodtan a munkadarabban, amíg a fűrészlap teljesen leáll. Sohasse próbálja meg kivenni a fűrész a munkadarabból, vagy hátrafelé húzni, amíg a fűrészlap még mozgásban van, vagy visszarúgás léphet fel.** Határozza meg és hárítsa el a fűrészlap beékelődésének okát.
- ▶ **Ha a munkadarabban álló fűrészlapot újra el akarja indítani, először hozza a fűrészlapot a fűrészelési rés közepére, és ellenőrizze, nincsenek-e beakadva a fogak a munkadarabba.** Ha a fűrészlap be van szorulva, akkor az újraindításkor kiugorhat a munkadarabból, vagy egy visszarúgást is okozhat.
- ▶ **Nagyobb lapok megmunkálásánál támassza ezt megfelelően alá, hogy csökkentse a beszorult fűrészlap következtében visszarúgás kockázatát.** A nagyobb méretű lapok saját súlyuk alatt leloghatnak, illetve meggömbülhetnek. A lapokat mindkét oldalukon, mind a fűrészelési rés közelében, mind a szélükön alá kell támasztani.
- ▶ **Sohase használjon életlen vagy megrongálódott fűrészlapokat.** Az életlen vagy hibásan beállított fogú fűrészlapok egy túl keskeny vágási résben megnövekedett súrlódáshoz, a fűrészlap beragadásához és visszarúgásokhoz vezetnek.

- ▶ **A fűrészelés előtt húzza meg szorosra a vágási mélység és vágási szög beállító elemeket.** Ha a fűrészelés során megváltoznak a beállítások, a fűrészlappal beékelődhet és a fűrészt visszarághat.
- ▶ **Ha egy meglévő falban, vagy más be nem látható területen fűrészel, járjon el különös óvatossággal.** Az anyagba besüllyedő fűrészlappal a fűrészelés közben kívülről nem látható akadályokban megakadhat és egy visszarágháshoz vezethet.

A fűrészlappal alsó védőburkolatának működése

- ▶ **Ellenőrizze minden használat előtt, hogy az alsó védőburkolat tökéletesen zár-e. Ne használja a fűrészt, ha az alsó védőburkolat nem mozog szabadon és nem zár azonnal. Sohase akassza be vagy kösse meg nyitott helyzetben az alsó védőburkolatot.** Ha a fűrészt véletlenül leesik a padlóra, az alsó védőburkolat meggörbülhet. Nyissa ki a visszahúzó karral a védőburkolatot és gondoskodjon arról, hogy az szabadon mozogjon és semmilyen vágási szögnek és vágási mélységnek se érintse meg sem a fűrészlappal, sem a berendezés egyéb alkatrészeit.
- ▶ **Ellenőrizze az alsó védőburkolat rugójának működését. Ha az alsó védőburkolat és annak mozgató rugója nem működik tökéletesen, akkor végeztesse el fűrészen a megfelelő karbantartási munkákat.** Megrongált alkatrészek, ragasztós lerakódások, vagy forgácsok lelassítják az alsó védőburkolat működését.
- ▶ **Az alsó védőburkolatot csak különleges vágásokhoz, mint például „besüllyesztéses vagy szögletvágáshoz” nyissa ki. Az alsó védőburkolatot a visszahúzó karral nyissa ki, és engedje azt el, míhelyt a fűrészlappal bemelegszik a munkadarabra.** Az alsó védőburkolatnak minden más fűrészelési munkánál automatikusan kell működnie.
- ▶ **Sohase tegye le a fűrészt a munkapadra vagy a padlóra, ha az alsó védőburkolat nem borítja be teljesen a fűrészlappal.** Egy védetlen, utánfutó fűrészlappal a vágási irányba ellenkező irányba mozog és mindenbe belevág, ami az útjába kerül. Ügyeljen ekkor a fűrészt utánfutási idejére.

Kiegészítő figyelmeztetések és tájékoztató

- ▶ **Sohase nyúljon bele a kezével a forgácskivetőbe.** A forgó alkatrészek sérüléseket okozhatnak.
- ▶ **Ne dolgozzon a fűrésszel a feje felett.** Ebben az esetben nem tudja kielégítő biztonsággal irányítani az elektromos kéziszerszámot.
- ▶ **A rejtett vezeték felkutatásához használjon alkalmas fémkereső készüléket, vagy kérje ki a helyi energiaellátó vállalat tanácsát.** Ha egy elektromos vezeték a berendezéssel megérint, az tűzhez és áramütéshez vezethet. Egy gázvezeték megromlása robbanást eredményezhet. Ha egy vízvezeték szakít meg, anyagi károk keletkezhetnek.
- ▶ **Ne használja rögzítve az elektromos kéziszerszámot.** A berendezés fűrészsztallal való működésre nincs méretezve.
- ▶ **Ne használjon HSS-acélból (nagyteljesítményű gyorsvágó acél) készült fűrészlappal.** Az ilyen fűrészlappal könnyen eltörhetnek.

- ▶ **Vasat ne fűrészeljen.** Az izzó forgácsok meggyújthatják a porleszívó berendezést.
- ▶ **A megmunkálásra kerülő munkadarabot megfelelően rögzítse.** Egy befogó szerkezettel vagy satuval rögzített munkadarab biztonságosabban van rögzítve, mintha csak a kezével tartaná.
- ▶ **Várja meg, amíg az elektromos kéziszerszám teljesen leáll, mielőtt letenné.** A betétszerszám beékelődhet, és a kezelő elvesztheti az uralmát az elektromos kéziszerszám felett.
- ▶ **Ne nyissa fel az akkumulátort.** Ekkor fennáll egy rövidzárlat veszélye.



Óvja meg az akkumulátort a forróságtól, például a tartós napsugárzástól, a tűztől, a víztől és a nedvességtől. Robbanásveszély.

- ▶ **Az akkumulátor megromlását vagy szakszerűtlen kezelése esetén abból gőzök léphetnek ki. Azonnal juttasson friss levegőt a helyiségbe, és ha panaszai vannak, keressen fel egy orvost.** A gőzök ingerelhetik a légutakat.
- ▶ **Az akkumulátort csak az Ön Bosch gyártmányú elektromos kéziszerszámmal használja.** Az akkumulátort csak így lehet megvédeni a veszélyes túlterhelésektől.
- ▶ **Az akkumulátort hegyes tárgyak, például tűk vagy csavarhúzó, vagy külső erőhatások megrongálhatják.** Belső rövidzárlat léphet fel és az akkumulátor kigyulladhat, füstöt bocsáthat ki, felrobbanhat, vagy túlhevülhet.

A termék és alkalmazási lehetőségeinek leírása



Olvassa el az összes biztonsági figyelmeztetést és előírást. A következőkben leírt előírások betartásának elmulasztása áramütésekhez, tűzhez és/vagy súlyos testi sérülésekhez vezethet.

Kérjük hajtsa ki a kihajtható ábrás oldalt, és hagyja így kihajtván, miközben ezt a kezelési útmutatót olvassa.

Rendeltetészerű használat

Az elektromos kéziszerszám rögzített alapra való felfekvés mellett faanyagokban egyenes hossz- és keresztirányú, valamint sarokvágások végzésére szolgál.

Az elektromos kéziszerszám lámpája az elektromos kéziszerszám közvetlen munkaterületének megvilágítására szolgál, a háztartásban lévő helyiségek megvilágítására nem alkalmas.

Az ábrázolásra kerülő komponensek

A készülék ábrázolásra kerülő komponenseinek sorszámozása az elektromos kéziszerszámnak az ábra-oldalon található képére vonatkozik.

- 1 Akkumulátor
- 2 Akkumulátor reteszelés feloldó gomb
- 3 A be-/kikapcsoló reteszelője
- 4 Be-/kikapcsoló
- 5 Belső hatszögletű csavarkulcs

130 | Magyar

- 6 Orsó-reteszelőgomb
- 7 Alaplap
- 8 A párhuzamvezető rögzítőcsavarja
- 9 Sarkalószög skála
- 10 Szárnyascsavar a sarkalószög-előválasztáshoz
- 11 Vágási szög jele 45°
- 12 Vágási szög jele 0°
- 13 Védőburkolat
- 14 Fogantyú (szigetelt fogantyú-felület)
- 15 Akkumulátor feltöltési szintjelző
- 16 A hőmérsékletellenőrző/túterhelésvédő berendezés kijelzése
- 17 Szárnyascsavar a vágási mélység előválasztáshoz
- 18 Vágási mélységi skála
- 19 Lengő védőburkolat beállító kar
- 20 Fűrész tengely
- 21 Lengő védőburkolat
- 22 Felfogó karima
- 23 Körfűrészlap
- 24 Befogó karima
- 25 Szorítócsavar
- 26 „PowerLight” lámpa
- 27 Referencia-jel a sarkalószög beállításához
- 28 Elszívó adapter rögzítőcsavar
- 29 Elszívó adapter*
- 30 Elszívó tömlő*
- 31 Referencia-jel a vágási mélység beállításához
- 32 Párhuzamvezető/vezetősínadapter*
- 33 Csavaros szorító*
- 34 Vezetősín*

*A képeken látható vagy a szövegben leírt tartozékok részben nem tartoznak a standard szállítmányhoz. Tartozékprogramunkban valamennyi tartozék megtalálható.

Műszaki adatok

Kézi körfűrész	GKS 12V-26	
Cikkszám		3 601 FA1 0..
Névleges feszültség	V=	12
Üresjárat fordulatszám	perc ⁻¹	1 400
Legnagyobb vágási mélység		
– az alábbi sarkalószögnél: 0°	mm	26,5
– az alábbi sarkalószögnél: 45°	mm	17,0
Tengely reteszelés		●
Az alaplap méretei	mm	167 x 88
max. fűrészlap átmérő	mm	85
min. fűrészlap átmérő	mm	85
max. magvastagság	mm	0,7
max. fogvastagság/fogterpesztés	mm	1,1
min. fogvastagság/fogterpesztés	mm	1,0
* a felhasznált akkumulátortól függően		
** korlátozott teljesítmény < 0 °C hőmérsékletek esetén		

Kézi körfűrész	GKS 12V-26	
Befogófurat	mm	15
Súly az „EPTA-Procedure 01:2014” (01:2014 EPTA-eljárás) szerint	kg	1,3 – 1,6*
Megengedett környezeti hőmérséklet		
– a töltés során	°C	0... +45
– az üzem során** és a tárolás során	°C	– 20... +50
Javasolt akkumulátorok		GBA 12V... GBA 10,8V...
Javasolt töltőkészülékek		GAL 12.. AL 11..

* a felhasznált akkumulátortól függően

** korlátozott teljesítmény < 0 °C hőmérsékletek esetén

Zaj és vibráció értékek

A zajméri eredmények az EN 60745-2-5 szabványnak megfelelően kerültek meghatározásra.

A készülék A-értékelésű zajszintjének tipikus értékei: hangnyomásszint 90 dB(A); hangteljesítményszint 101 dB(A). Bizonytalanság K = 3 dB.

Viseljen fülvédőt!

a_{h1} rezgési összértékek (a három irány vektorösszege) és K bizonytalanság az EN 60745-2-5 szabvány szerint:
Fa fűrészelése: $a_{h1} = 2,5 \text{ m/s}^2$, $K = 1,5 \text{ m/s}^2$

Az ezen előírásokban megadott rezgésszint az EN 60745 szabványban rögzített mérési módszerrel került meghatározásra és az elektromos kéziszerszámok összehasonlítására ez az érték felhasználható. Ez az érték a rezgési terhelés ideiglenes becslésére is alkalmas.

A megadott rezgésszint az elektromos kéziszerszám fő alkalmazási területein való használat során fellépő érték. Ha az elektromos kéziszerszámot más alkalmazásokra, különböző tartozékokkal vagy nem kielégítő karbantartás mellett használják, a rezgésszint a fenti értéktől eltérhet. Ez az egész munkaidőre vonatkozó rezgési terhelést lényegesen megnövelheti.

A rezgési terhelés pontos megbecsléséhez figyelembe kell venni azokat az időszakokat is, amikor a berendezés kikapcsolt állapotban van, vagy amikor be van ugyan kapcsolva, de nem kerül ténylegesen használatra. Ez az egész munkaidőre vonatkozó rezgési terhelést lényegesen csökkentheti. Hozzon kiegészítő biztonsági intézkedéseket a kezelőnek a rezgések hatása elleni védelmére, például: Az elektromos kéziszerszám és a betétszerszámok karbantartása, a kezek melegen tartása, a munkamenetek megszervezése.

Összeszerelés

Az akkumulátor feltöltése

► **Csak a tartozékok oldalán megadott töltőkészülékeket használja.** Csak ezek a töltőkészülékek felelnek meg pontosan az Ön elektromos kéziszerszámában alkalmazásra kerülő Li-ion-akkumulátornak.

Megjegyzés: Az akkumulátor félig feltöltve kerül kiszállításra. Az akkumulátor teljes teljesítményének biztosítására az első alkalmazás előtt tölts fel teljesen az akkumulátort a töltőkészülékben.

A Li-ion-akkumulátort bármikor fel lehet tölteni anélkül, hogy ez megrövidítené az élettartamát. A töltési folyamat megszakítása nem árt az akkumulátornak.

A Li-ion-akkumulátort az elektronikus cellavédelem („Electronic Cell Protection – ECP”) védi a mély kisüléstől. Ha az akkumulátor kimerült, az elektromos kéziszerszámot egy védőkapcsoló kikapcsolja: Ekkor a betétszerszám nem mozog tovább.

► **Az elektromos kéziszerszám automatikus kikapcsolása után ne nyomja tovább a be-/kikapcsolót.** Ez megrongálhatja az akkumulátort.

Vegye figyelembe a hulladékba való eltávolítással kapcsolatos előírásokat.

Az akkumulátor kivétele

Az **1** akkumulátor két reteszelővállal van ellátva, amelyek meggátolják, hogy az akkumulátor a **2** akkumulátor reteszelés feloldó gomb akaratlan megnyomásakor kiessen. Amíg az akkumulátor be van helyezve az elektromos kéziszerszámba, azt egy rugó a helyén tartja.

Az **1** akkumulátor kivételéhez nyomja meg a **2** reteszelésfeloldó gombot és húzza ki az akkumulátort hátrafelé az elektromos kéziszerszámból. **Ne erőltesse a kihúzást.**

Akkumulátor feltöltési kijelző

Az akkumulátor feltöltési szintjelző display három **15** zöld LED-je az **1** akkumulátor töltési szintjét mutatják. A feltöltési szintet biztonsági megfontolásokból csak álló elektromos kéziszerszám mellett lehet lekérdezni.

A töltési szint kijelzéséhez nyomja be félig, vagy egészen a **4** be-/kikapcsoló gombot.

LED	Kapacitás
Folyamatos fény, 3 x zöld	≥2/3
Folyamatos fény, 2 x zöld	≥1/3
Folyamatos fény, 1 x zöld	< 1/3
Villogó fény 1 x zöld	tartalék

Ha a **4** be-/kikapcsoló gomb megnyomása után egy LED sem gyullad ki, akkor az akkumulátor hibás és ki kell cserélni.

A körfűrészlap behelyezése/kicserélése

► **Az elektromos kéziszerszámon végzett bármely munka megkezdése előtt vegye ki az akkumulátort a kéziszerszámból.**

► **A fűrészlap felszereléséhez viseljen védőkesztyűt.** A fűrészlap megérintése sérülésveszéllyel jár.

► **Csak olyan fűrészlapokat használjon, amelyek megfelelnek a Kezelési Utasításban megadott műszaki követelményeknek.**

► **Helyettesítő szerszámként semmiképpen se használjon csiszoló tárcsákat.**

A fűrészlap kiválasztása

A javasolt fűrészlapok áttekintése ezen útmutató végén található.

A fűrészlap leszerelése (lásd az „A” ábrát)

A szerszám kicseréléséhez az elektromos kéziszerszámot a legcélszerűbb a motorház homlokoldalára fektetni.

– Nyomja be és tartsa benyomva a **6** tengely reteszelőgombot.

► **A 6 tengely reteszelőgombot csak teljesen nyugalmi állapotban lévő fűrészlap esetén szabad megnyomni!** Ellenkező esetben az elektromos kéziszerszám megrongálódhat.

– Csavarja ki az **5** imbuszkulccsal az **1** forgásirányban a **25** befogó csavart.

– Forgassa vissza és tartsa fogva a **21** elforgatható védőburkolatot.

– Vegye le a **24** befogó karimát és a **23** fűrészlapot a **20** fűrészlap tengelyről.

A fűrészlap felszerelése (lásd az „A” ábrát)

A szerszám kicseréléséhez az elektromos kéziszerszámot a legcélszerűbb a motorház homlokoldalára fektetni.

– Tisztítsa meg a **23** fűrészlapot és valamennyi felszerelésre kerülő alkatrészt.

– Forgassa vissza és tartsa fogva a **21** elforgatható védőburkolatot.

– Tegye fel a **23** fűrészlapot a **22** szorító karimára. A fogak vágási irányának (a fűrészlapon található nyíl által jelzett irány) és a **21** elforgatható védőburkolaton található, a forgásirányt jelző nyíl irányának azonosnak kell lennie.

– Tegye fel a **24** befogó karimát és csavarja be a **25** forgásirányban a **25** befogócsavart. Ügyeljen a **22** szorító karima és a **24** befogó karima helyes beépítési helyzetére.

– Nyomja be és tartsa benyomva a **6** tengely reteszelőgombot.

– Húzza meg szorosra az **5** imbuszkulccsal az **1** forgásirányban a **25** befogó csavart. A meghúzási nyomaték előírt értéke 6–9 Nm, ez kézi erővel végzett meghúzásnak plusz további ¼ fordulathoz felel meg.

Por- és forgácselzívás

► **Az elektromos kéziszerszámon végzett bármely munka megkezdése előtt vegye ki az akkumulátort a kéziszerszámból.**

► Az ólomtartalmú festékrétegek, egyes fafajták, ásványok és fémek pora egészségkárosító hatású lehet. A poroknak a kezelő vagy a közelben tartózkodó személyek által történő megérintése vagy belégzése allergikus reakciókhoz és/vagy a légutak megbetegedését vonhatja maga után. Egyes faporok, például tölgy- és bükkfaporok rákkeltő hatásúak, főleg ha a faanyag kezeléséhez más anyagok is vannak bennük (kromát, favedő vegyszerek). A készülékkel azbeszttel tartalmazó anyagokat csak szakembereknek szabad megmunkálniuk.

– Magas szintű porszíváshoz használjon ezzel az elektromos kéziszerszámmal egy megfelelő porszívó berendezést.

– Gondoskodjon a munkahely jó szellőztetéséről.

– Ehhez a munkához célszerű egy P2 szűrőosztályú porvédő álarcot használni.

A feldolgozásra kerülő anyagokkal kapcsolatban tartsa be az adott országban érvényes előírásokat.

132 | Magyar

Az elszívó adapter felszerelése (lásd a „B” ábrát)

Rögzítse a **29** elszívó adaptert a **28** rögzítőcsavarral a **7** alaplaphoz.

A **29** elszívó-adapterrel fel lehet szerelni egy 19 mm átmérőjű elszívó tömlőt.

- ▶ **Az elszívó-adaptert az arra csatlakoztatott külső porszívás nélkül nem szabad felszerelni.** Ellenkező esetben az elszívó csatorna eldugulhat.
- ▶ **Az elszívó-adapterhez nem szabad porzsákat csatlakoztatni.** Ellenkező esetben az elszívó rendszer eldugulhat.

Az optimális elszívás biztosítására a **29** elszívó-adaptert rendszeresen meg kell tisztítani.

Külső porszívás

Csatlakoztassa a **30** elszívó tömlőt egy porszívóhoz (külön tartozék). A különböző porszívókhoz való csatlakozók áttekinthetése ezen Útmutató végén található.

A porszívónak alkalmasnak kell lennie a megmunkálásra kerülő anyagból keletkező por elszívására.

Az egészségre különösen ártalmas, rákkeltő hatású vagy száraz porok elszívásához egy speciálisan erre a célra gyártott porszívót kell használni.

Üzemeltetés**Üzem módok**

- ▶ **Az elektromos kéziszerszámon végzett bármely munka megkezdése előtt vegye ki az akkumulátort a kéziszerszámból.**

A vágási mélység beállítása (lásd a „C” ábrát)

- ▶ **A vágási mélységet a munkadarab vastagságának megfelelően kell megválasztani.** A fűrészlapból a munkadarab alatt kevesebb mind egy teljes fogmagasságnynak kell kilátszania.

Oldja ki a **17** szárnycsavart. Egy kisebb vágási mélység eléréséhez húzza el az elektromos kéziszerszámot a **7** alaplaptól, egy nagyobb vágási mélység eléréséhez nyomja jobban hozzá az elektromos kéziszerszámot a **7** alaplaphoz. Állítsa be a **18** vágási mélységi skálán a kívánt méretet. Húzza meg ismét szorosra a **17** szárnycsavart.

A vágási mélység beállításához használja a **18** vágási mélység skálától oldalra elhelyezett **31** referencia-jelet.

A sarkalószög beállítása

A szerszám kicseréléséhez az elektromos kéziszerszámot a legcélszerűbb a **13** védőburkolat homlokoldalára fektetni.

Oldja ki a **10** szárnycsavart. Forgassa el oldalra a fűrészét. Állítsa be a **9** vágási mélységi skálán a kívánt méretet. Húzza meg ismét szorosra a **10** szárnycsavart.

A sarkalószög beállításához használja a **27** referencia-jelet (a tartó felső élénél).

Megjegyzés: Sarkvágás esetén a vágási mélység kisebb, mint a **18** vágási mélység skálán kijelzett érték.

Vágási jelek

A 0° **12** vágási jel a fűrészlapnak a derékszögű vágások esetén elfoglalt helyzetét jelzi. A 45° **11** vágási jel a fűrészlapnak a 45° -os vágások esetén elfoglalt helyzetét jelzi.

Üzembe helyezés**Az akkumulátor beszerelése**

- ▶ **Csak az Ön elektromos kéziszerszámának a típus tábláján megadott feszültségű, eredeti Bosch-gyártmányú Li-ion-akkumulátort használjon.** Más akkumulátorok használata személyi sérüléseket és tüzet okozhat.

Tolja be az megtöltött **1** akkumulátort előlről az elektromos kéziszerszám lábrészébe. Nyomja be az akkumulátort teljesen a lábrészbe, amíg a piros sáv már egyáltalán nem látható és az akkumulátor biztonságosan reteszelésre kerül.

Be- és kikapcsolás

Az elektromos kéziszerszám **üzembe helyezéséhez** nyomja meg **először** a **3** reteszelő gombot, majd **ezután** nyomja be és tartsa benyomva a **4** be-/kikapcsolót.

Az elektromos kéziszerszám **kikapcsolásához** engedje el a **4** be-/kikapcsolót.

Megjegyzés: A **4** be-/kikapcsolót biztonsági megfontolásból nem lehet tartós üzemhez bekapcsolt állapotban reteszelni, hanem az üzemeltetés közben végig benyomva kell tartani.

Az energia megtakarítására az elektromos kéziszerszámot csak akkor kapcsolja be, ha használja.

Kifutó fék

A berendezésbe beépített kifutás-fék megrövidíti a fűrészlapnak az elektromos kéziszerszám kikapcsolása utáni kifutási idejét.

A hőmérsékletellenőrző/túlterhelésvédő berendezés kijelzője

A piros **16** LED-kijelző segít Önnek megvédeni az akkumulátort a túlmelegedés ellen és a motort a túlterhelés ellen.

Ha a **16** LED-kijelző **folytatosan piros** színben világít, akkor az akkumulátornak túl magas a hőmérséklete és az elektromos kéziszerszám automatikusan kikapcsol.

- Kapcsolja ki az elektromos kéziszerszámot.
- Hagyja lehűlni az akkumulátort, mielőtt tovább dolgozna.

Ha a **16** LED-kijelző **piros színben villog**, az elektromos kéziszerszám leblokkolt és automatikusan kikapcsol.

Húzza ki az elektromos kéziszerszámot a munkadarabból.

Mihelyt megszűntette a blokkolást, az elektromos kéziszerszám tovább működik.

Mély kisülés elleni védelem

A Li-ion-akkumulátort az elektronikus cellavédelem („Electronic Cell Protection – ECP”) védi a mély kisüléstől. Ha az akkumulátor kimerült, az elektromos kéziszerszámot egy védőkapcsoló kikapcsolja: Ekkor a betétszerszám nem mozog tovább.

A munkaterület megvilágító LED bekapcsolása

A **26** lámpa kissé vagy egészen benyomott **4** be-/kikapcsoló esetén kigyullad és hátrányos megvilágítás esetén megvilágítja a munkaterületet.

Munkavégzési tanácsok

Óvja meg a fűrészlapokat a lökésektől és ütésektől.

Egyenletes, nem túl erős nyomással tolja az elektromos kéziszerszámot a vágási irányba. A túl erős előtolás lényegesen csökkenti a betétszerszámok élettartamát és az elektromos kéziszerszám megrongálódásához vezethet.

A fűrészelési teljesítmény és a vágás minősége lényeges mértékben függ a fűrészlap állapotától és a fogak alakjától. Ezért csak éles és a megmunkálásra kerülő anyag tulajdonságainak megfelelő fűrészlapokat használjon.

Fa fűrészelése

A fűrészlapot a fajtának, a fa minőségének és annak megfelelően kell kiválasztani, hogy hosszirányú, vagy harántvágásokra van szükség.

Fenyőfa hosszirányú fűrészelése esetén hosszú, spirális alakú forgács keletkezik.

A bükk- és tölgyfapokok különösen ártalmasak az egészségre, ezért csak poreszívással dolgozzon.

Fűrészelés a párhuzamos ütköző használatával (lásd a „D” ábrát)

A 32 párhuzamos ütköző a munkadarab széle mentén tesz lehetővé precíz vágásokat; ezen kívül ezzel azonos méretű sávokat is ki lehet vágni.

Állítsa be a párhuzamvezető/vezetősínadapter vezetőlécein található skála segítségével az alaplap külső élénél a kívánt vágási szélességet (lásd a „D” ábrát).

Fűrészelés a segédütköző alkalmazásával (lásd az „F” ábrát)

Nagyobb munkadarabok megmunkálásához vagy egyenes élék fűrészeléséhez egy falapot vagy lécet is lehet a munkadarabra rögzíteni és a körfűrész az alaplappal a segédütköző mentén lehet végigvezetni.

Fűrészelés a vezetősín segítségével (lásd az „E” ábrát)

A 34 vezetősín segítségével egyenes vonalú vágásokat lehet végrehajtani.

Megjegyzés: A 34 vezetősínt csak derékszögű vágásokhoz használja. Ferde vágások esetén a 34 vezetősín megrongálódhat.

A tapadó bevonat meggátolja azt, hogy a vezetősín megcsúszson és kíméli a megmunkálásra kerülő munkadarabot. A vezetősín bevonata lehetővé teszi, hogy az elektromos kéziszerszám könnyen csúszson a munkadarabon.

Rögzítse megfelelő befogó szerkezetekkel, például csavaros szorítókkal a 34 vezetősínt a munkadarabhoz. Tegye fel az elektromos kéziszerszámot az arra felszerelt vezetősínadapterrel a vezetősínre.

Megjegyzés: Szerelje fel a 32 párhuzamvezető/vezetősínadaptert lefelé mutató Bosch-logóval az elektromos kéziszerszáma.

A 34 vezetősínnek nem szabad kiállni a fűrészelésre kerülő munkadarab homlokoldala fölött.

Kapcsolja be az elektromos kéziszerszámot és vezesse azt egyenletesen és könnyedén tolva a vágási irányban.

Munkavégzés a párhuzamvezető/vezetősínadapterrel és az elszívó tömlővel

Először szerelje fel a 29 elszívó-adaptert a 30 elszívó tömlővel, majd ezután a 32 párhuzamvezető/vezető adaptert.

Megjegyzés: A 32 párhuzamvezető/vezető adapter és a 29 elszívó-adapter rögzítésére csak az erre előirányzott csavarokat használja!

Tájékoztató az akkumulátor optimális kezeléséhez

Óvja meg az akkumulátort a nedvességtől és a víztől.

Az akkumulátort csak a $-20\text{ °C} \dots 50\text{ °C}$ hőmérséklet tartományban szabad tárolni. Ne hagyja például az akkumulátort nyáron egy gépjárműben.

Időnként tisztítsa meg az akkumulátor szellőzőrését egy puha, tiszta és száraz ecsettel.

Ha az akkumulátor feltöltése után a készülék már csak lényegesen rövidebb ideig üzemeltethető, akkor az akkumulátor elhasználódott és ki kell cserélni.

Vegye figyelembe a hulladékba való eltávolítással kapcsolatos előírásokat.

Karbantartás és szerviz

Karbantartás és tisztítás

- ▶ **Az elektromos kéziszerszámon végzendő minden munka (például karbantartás, szerszámcseré, stb.) megkezdése előtt, valamint szállításhoz és tároláshoz vegye ki az akkumulátort az elektromos kéziszerszámból.** Ellenkező esetben a be-/kikapcsoló véletlen megérintésekor bekapcsolódó készülék sérüléseket okozhat.
- ▶ **Tartsa mindig tisztán az elektromos kéziszerszámot és annak szellőzőnyílásait, hogy jól és biztonságosan dolgozhasson.**

A fűrészlap védőburkolatának szabadon kell mozognia és automatikusan kell záródnia. Ezért az elforgatható védőburkolat körülötti területet mindig tisztán kell tartani. A port és a forgácsokat préslevegővel vagy ecsettel el kell távolítani.

A bevonatlan fűrészlapok egy vékony réteg savmentes olajjal meg lehet védeni a korrózió ellen. A fűrészlap használata előtt ismét távolítsa el az olajat, mert a fa ellenkező esetben foltos lesz.

A fűrészlapon maradt gyanta- vagy ragasztóanyagmaradékok rosszabb vágási minőséghez vezetnek. Ezért a fűrészlapokat a használat után azonnal tisztítsa meg.

Vevőszolgálat és használati tanácsadás

A Vevőszolgálat választ ad a termékének javításával és karbantartásával, valamint a pótalkatrészekkel kapcsolatos kérdéseire. A tartalékalkatrészekkel kapcsolatos robbantott ábrák és egyéb információk a címen találhatóak:

www.bosch-pt.com

A Bosch Használati Tanácsadó Team szívesen segít, ha termékeinkkel és azok tartozékaival kapcsolatos kérdései vannak.

Ha kérdései vannak vagy pótalkatrészeket szeretne rendelni, okvetlenül adja meg a termék típusabláján található 10-jegyű cikkszámot.

134 | Русский**Magyarország**

Robert Bosch Kft.
1103 Budapest
Gyömrői út. 120.
A www.bosch-pt.hu oldalon online megrendelheti készülékének javítását.
Tel.: (061) 431-3835
Fax: (061) 431-3888

Szállítás

A termékben található lithium-ion-akkumulátorokra a veszélyes árukra vonatkozó előírások érvényesek. A felhasználók az akkumulátorokat a közúti szállításban minden további nélkül szállíthatják.

Ha az akkumulátorok szállításával harmadik személyt (például: légi vagy egyéb szállító vállalatot) bízna meg, akkor figyelembe kell venni a csomagolásra és a megjelölésre vonatkozó különleges követelményeket. Ebben az esetben a küldemény előkészítésébe be kell vonni egy veszélyes áru szakembert.

Csak akkor küldje el az akkumulátort, ha a háza nincs megrendelődve. Ragassza le a nyitott érintkezőket és csomagolja be úgy az akkumulátort, hogy az a csomagoláson belül ne mozoghasson.

Vegye figyelembe az adott országon belüli, az előbbieknél esetleg szigorúbb helyi előírásokat.

Hulladékkezelés

Az elektromos kéziszerszámokat, az akkumulátorokat, a tartozékokat és a csomagolást a környezetvédelmi szempontoknak megfelelően kell újrafelhasználásra előkészíteni.

Ne dobja ki az elektromos kéziszerszámokat és az akkumulátorokat/elemeket a háztartási szemétkosárba!

Csak az EU-tagországok számára:

Az elhasznált villamos és elektronikus berendezésekre vonatkozó 2012/19/EU európai irányelvnek és az elromlott vagy elhasznált akkumulátorokra/elemekre vonatkozó 2006/66/EK európai irányelvnek megfelelően a már nem használható akkumulátorokat/elemeket külön össze kell gyűjteni és a környezetvédelmi szempontoknak megfelelően kell újrafelhasználásra leadni.

Akkumulátorok/elemek:**Li-ion:**

Kérjük vegye figyelembe az „Szállítás” fejezetben, a 134 oldalon leírtakat.

A változtatások joga fenntartva.

Русский

В состав эксплуатационных документов, предусмотренных изготовителем для продукции, могут входить настоящее руководство по эксплуатации, а также приложения. Информация о подтверждении соответствия содержится в приложении.

Информация о стране происхождения указана на корпусе изделия и в приложении.

Дата изготовления указана на последней странице обложки Руководства.

Контактная информация относительно импортера содержится на упаковке.

Срок службы изделия

Срок службы изделия составляет 7 лет. Не рекомендуется к эксплуатации по истечении 5 лет хранения с даты изготовления без предварительной проверки (дату изготовления см. на этикетке).

Перечень критических отказов и ошибочные действия персонала или пользователя

- не использовать с поврежденной рукояткой или поврежденным защитным кожухом
- не использовать при появлении дыма непосредственно из корпуса изделия
- не использовать с перебитым или оголенным электрическим кабелем
- не использовать на открытом пространстве во время дождя (в распыляемой воде)
- не включать при попадании воды в корпус
- не использовать при сильном искрении
- не использовать при появлении сильной вибрации

Критерии предельных состояний

- перетёрт или повреждён электрический кабель
- поврежден корпус изделия

Тип и периодичность технического обслуживания

Рекомендуется очистить инструмент от пыли после каждого использования.

Хранение

- необходимо хранить в сухом месте
- необходимо хранить вдали от источников повышенных температур и воздействия солнечных лучей
- при хранении необходимо избегать резкого перепада температур
- хранение без упаковки не допускается
- подробные требования к условиям хранения смотрите в ГОСТ 15150 (Условие 1)

Транспортировка

- категорически не допускается падение и любые механические воздействия на упаковку при транспортировке
- при разгрузке/погрузке не допускается использование любого вида техники, работающей по принципу зажима упаковки
- подробные требования к условиям транспортировки смотрите в ГОСТ 15150 (Условие 5)

Указания по безопасности

Общие указания по технике безопасности для электроинструментов

⚠ ПРЕДУПРЕЖДЕНИЕ Прочтите все указания и инструкции по технике

безопасности. Несоблюдение указаний и инструкций по технике безопасности может стать причиной поражения электрическим током, пожара и тяжелых травм.

Сохраняйте эти инструкции и указания для будущего использования.

Использованное в настоящих инструкциях и указаниях понятие «электроинструмент» распространяется на электроинструмент с питанием от сети (с сетевым шнуром) и на аккумуляторный электроинструмент (без сетевого шнура).

Безопасность рабочего места

- ▶ **Содержите рабочее место в чистоте и хорошо освещенным.** Беспорядок или неосвещенные участки рабочего места могут привести к несчастным случаям.
- ▶ **Не работайте с этим электроинструментом во взрывоопасном помещении, в котором находятся горючие жидкости, воспламеняющиеся газы или пыль.** Электроинструменты искрят, что может привести к воспламенению пыли или паров.
- ▶ **Во время работы с электроинструментом не допускайте близко к Вашему рабочему месту детей и посторонних лиц.** Отвлечшись, Вы можете потерять контроль над электроинструментом.

Электробезопасность

- ▶ **Штепсельная вилка электроинструмента должна подходить к штепсельной розетке. Ни в коем случае не изменяйте штепсельную вилку. Не применяйте переходные штекеры для электроинструментов с защитным заземлением.** Неизмененные штепсельные вилки и подходящие штепсельные розетки снижают риск поражения электротоком.
- ▶ **Предотвращайте телесный контакт с заземленными поверхностями, как то: с трубами, элементами отопления, кухонными плитами и холодильниками.** При заземлении Вашего тела повышается риск поражения электротоком.
- ▶ **Защищайте электроинструмент от дождя и сырости.** Проникновение воды в электроинструмент повышает риск поражения электротоком.
- ▶ **Не разрешается использовать шнур не по назначению, например, для транспортировки или подвески электроинструмента, или для вытягивания вилки из штепсельной розетки. Защищайте шнур от воздействия высоких температур, масла, острых кромок или подвижных частей электроинструмента.** Поврежденный или спутанный шнур повышает риск поражения электротоком.
- ▶ **При работе с электроинструментом под открытым небом применяйте пригодные для этого кабели-удлинители.** Применение пригодного для работы под от-

крытым небом кабеля-удлинителя снижает риск поражения электротоком.

- ▶ **Если невозможно избежать применения электроинструмента в сыром помещении, подключайте электроинструмент через устройство защитного отключения.** Применение устройства защитного отключения снижает риск электрического поражения.

Безопасность людей

- ▶ **Будьте внимательными, следите за тем, что Вы делаете, и продуманно начинайте работу с электроинструментом. Не пользуйтесь электроинструментом в усталом состоянии или если Вы находитесь в состоянии наркотического или алкогольного опьянения или под воздействием лекарств.** Один момент невнимательности при работе с электроинструментом может привести к серьезным травмам.
- ▶ **Применяйте средства индивидуальной защиты и всегда защитные очки.** Использование средств индивидуальной защиты, как то: защитной маски, обуви на нескользящей подошве, защитного шлема или средств защиты органов слуха, – в зависимости от вида работы с электроинструментом снижает риск получения травм.
- ▶ **Предотвращайте непреднамеренное включение электроинструмента. Перед подключением электроинструмента к электропитанию и/или к аккумулятору убедитесь в выключенном состоянии электроинструмента.** Удержание пальца на выключателе при транспортировке электроинструмента и подключение к сети питания включенного электроинструмента чревато несчастными случаями.
- ▶ **Убирайте установочный инструмент или гаечные ключи до включения электроинструмента.** Инструмент или ключ, находящийся во вращающейся части электроинструмента, может привести к травмам.
- ▶ **Не принимайте неестественное положение корпуса тела. Всегда занимайте устойчивое положение и сохраняйте равновесие.** Благодаря этому Вы можете лучше контролировать электроинструмент в неожиданных ситуациях.
- ▶ **Носите подходящую рабочую одежду. Не носите широкую одежду и украшения. Держите волосы, одежду и рукавицы вдали от движущихся частей.** Широкая одежда, украшения или длинные волосы могут быть затянуты вращающимися частями.
- ▶ **При наличии возможности установки пылеотсасывающих и пылесборных устройств проверяйте их присоединение и правильное использование.** Применение пылеотсоса может снизить опасность, создаваемую пылью.
- ▶ **ВНИМАНИЕ! В случае возникновения перебоя в работе электроинструмента вследствие полного или частичного прекращения энергоснабжения или повреждения цепи управления энергоснабжением установите выключатель в положение Выкл., убедившись, что он не заблокирован (при его наличии).**

136 | Русский

Отключите сетевую вилку от розетки или отсоедините съёмный аккумулятор. Этим предотвращается неконтролируемый повторный запуск.

Применение электроинструмента и обращение с ним

- ▶ **Не перегружайте электроинструмент. Используйте для Вашей работы предназначенный для этого электроинструмент.** С подходящим электроинструментом Вы работаете лучше и надежнее в указанном диапазоне мощности.
- ▶ **Не работайте с электроинструментом при неисправном выключателе.** Электроинструмент, который не поддается включению или выключению, опасен и должен быть отремонтирован.
- ▶ **До начала наладки электроинструмента, перед заменой принадлежностей и прекращением работы отключайте штепсельную вилку от розетки сети и/или выньте аккумулятор.** Эта мера предосторожности предотвращает непреднамеренное включение электроинструмента.
- ▶ **Храните электроинструменты в недоступном для детей месте. Не разрешайте пользоваться электроинструментом лицам, которые не знакомы с ним или не читали настоящих инструкций.** Электроинструменты опасны в руках неопытных лиц.
- ▶ **Тщательно ухаживайте за электроинструментом. Проверьте безупречную функцию и ход движущихся частей электроинструмента, отсутствие поломок или повреждений, отрицательно влияющих на функцию электроинструмента. Поврежденные части должны быть отремонтированы до использования электроинструмента.** Плохое обслуживание электроинструментов является причиной большого числа несчастных случаев.
- ▶ **Держите режущий инструмент в заточенном и чистом состоянии.** Заботливо ухоженные режущие инструменты с острыми режущими кромками режут заклиниваются и их легче вести.
- ▶ **Применяйте электроинструмент, принадлежности, рабочие инструменты и т. п. в соответствии с настоящими инструкциями. Учитывайте при этом рабочие условия и выполняемую работу.** Использование электроинструментов для непредусмотренных работ может привести к опасным ситуациям.

Применение и обслуживание аккумуляторного инструмента

- ▶ **Заряжайте аккумуляторы только в зарядных устройствах, рекомендуемых изготовителем.** Зарядное устройство, предусмотренное для определенного вида аккумуляторов, может привести к пожарной опасности при использовании его с другими аккумуляторами.
- ▶ **Применяйте в электроинструментах только предусмотренные для этого аккумуляторы.** Использование других аккумуляторов может привести к травмам и пожарной опасности.
- ▶ **Защищайте неиспользуемый аккумулятор от канцелярских скрепок, монет, ключей, гвоздей, винтов и**

других маленьких металлических предметов, которые могут закоротить полюса. Короткое замыкание полюсов аккумулятора может привести к ожогам или пожару.

- ▶ **При неправильном использовании из аккумулятора может потечь жидкость. Избегайте соприкосновения с ней. При случайном контакте промойте соответствующее место водой. Если эта жидкость попадет в глаза, то дополнительно обратитесь за помощью к врачу.** Вытекающая аккумуляторная жидкость может привести к раздражению кожи или к ожогам.

Сервис

- ▶ **Ремонт Вашего электроинструмента поручайте только квалифицированному персоналу и только с применением оригинальных запасных частей.** Этим обеспечивается безопасность электроинструмента.

Указания по технике безопасности для дисковых пил

Распиловка

- ▶ **ОПАСНОСТЬ: Не подставляйте руки в зону распиливания и под пильный диск.**
- ▶ **Не подставляйте руку под обрабатываемую заготовку.** Защитный кожух не может защитить Вашу руку от пильного диска, если она находится под обрабатываемой заготовкой.
- ▶ **Глубина резания должна соответствовать толщине детали.** Пильный диск не должен выступать за обрабатываемую заготовку более чем на высоту зуба.
- ▶ **Никогда не держите обрабатываемую деталь в руке или на ноге. Надежно крепите обрабатываемую заготовку.** Для снижения опасности соприкосновения с телом, заклинивания пильного диска или потери контроля важно хорошо закрепить обрабатываемую заготовку.
- ▶ **При выполнении работ, при которых рабочий инструмент может задеть скрытую электропроводку, держите электроинструмент обязательно за изолированные ручки.** Контакт с проводкой под напряжением может зарядить металлические части электроинструмента и привести к поражению электрическим током.
- ▶ **При продольном пилении всегда применяйте упор или ровную направляющую.** Это улучшает точность резания и снижает возможность заклинивания пильного диска.
- ▶ **Всегда используйте пильные диски правильного размера и с подходящим посадочным отверстием (напр., ромбовидной или круглой формы).** Пильные диски, не соответствующие крепежным частям пилы, вращаются с биением и ведут к потере контроля над инструментом.
- ▶ **Никогда не применяйте поврежденные или неправильные подкладные шайбы и винты.** Подкладные шайбы и винты были специально сконструированы для Вашей пилы и обеспечивают оптимальную производительность и эксплуатационную безопасность.

► **Рикошет – причины и соответствующие указания по технике безопасности**

– Рикошет – это внезапная реакция пильного диска на заклинивание, зажатие или неправильную установку пильного диска, что приводит к неконтролируемому поднятию пилы, ее выходу из заготовки и движению в сторону оператора;

– если пильный диск застрял или зажат в узкой щели, он блокируется и двигатель отбрасывает пилу со всей силой в направлении оператора;

– если пильный диск перекошен или неправильно установлен в прорези, зубья пильного диска с тыльной стороны могут застревать в поверхности заготовки, что приводит к выбрасыванию пильного диска из прорези и отбрасыванию пилы в направлении оператора.

Рикошет является результатом неправильной эксплуатации или ошибок при работе с пилой. Его можно избежать подходящими мерами предосторожности, описанными далее.

► **Крепко держите пилу и примите такое положение рук, при котором Вы можете совладать с усилиями отдачи. Стойте всегда сбоку от пильного диска, не стойте в одну линию с пильным диском.** В случае отдачи пила может отскочить назад, однако пользователь может совладать с усилиями отдачи с помощью соответствующих мер предосторожности.

► **При заклинивании пильного диска или при перерыве в работе выключайте пилу и спокойно держите ее в заготовке до останова пильного диска. Никогда не пытайтесь вынуть пилу из заготовки или вытянуть ее назад, пока вращается пильный диск, так как при этом может возникнуть обратный удар.** Установите и устраните причину заклинивания пильного диска.

► **Если Вы хотите повторно запустить пилу, которая застряла в заготовке, отцентрируйте пильный диск в пропилах и проверьте возможность его свободного вращения в заготовке.** Если пильный диск заклинило, то при повторном запуске пилы он может быть выброшен из заготовки или вызвать обратный удар.

► **Большие плиты должны надежно лежать на опоре для снижения опасности обратного удара при заклинивании пильного диска.** Большие плиты прогибаются под собственным весом. Плиты должны лежать на опорах с обеих сторон, как вблизи пропила, так и с обоих концов.

► **Не применяйте тупые или поврежденные пильные диски.** Пильные диски с тупыми или неправильно заточенными зубьями ведут в результате очень узкого пропила к повышенному трению, заклиниванию диска и к обратному удару.

► **До начала пиления крепко затяните устройства регулировки глубины и угла пропила.** Их смещение во время пиления может привести к заклиниванию пильного диска и обратному удару.

► **Будьте особенно осторожны при распиловке в стенах или других непросматриваемых участках.** При

распиловке в скрытых объектах погружаемый в объект пильный диск может заблокироваться и вызвать рикошет.

Функция нижнего защитного кожуха

► **Перед каждым применением проверьте защитный кожух на безупречное закрытие. Не пользуйтесь пилой, если движение нижнего защитного кожуха притормаживается и он закрывается с замедлением.**

Никогда не заклинивайте и не привязывайте нижний защитный кожух в открытом положении. При случайном падении пилы на пол, нижний защитный кожух может быть погнут. Откройте защитный кожух за рычаг и убедитесь в его свободном движении при любом угле распила и любой глубине пиления без соприкосновения с пильным диском или другими частями.

► **Проверьте функцию пружины нижнего защитного кожуха. Если нижний защитный кожух и пружина работают неудовлетворительно, то сдайте пилу на техобслуживание перед использованием.** Поврежденные части, клейкие скопления и отложения опилок затормаживают движение нижнего защитного кожуха.

► **Открывайте рукой защитный кожух только при выполнении особых разрезов, как напр., при «врезном и угловом распиливании».** Открывайте нижний защитный кожух только с помощью оттяжного рычага и отпускайте его, как только пильный диск врежется в заготовку. При всех других распиловочных работах защитный кожух должен работать автоматически.

► **Когда Вы кладете пилу на верстак или на пол, нижний защитный кожух должен прикрывать пильный диск.** Незащищенный, вращающийся на выбеге пильный диск двигает пилу против направления реза и пилит все, что стоит на его пути. Учитывайте при этом продолжительность выбега пилы.

Дополнительные предупредительные указания

► **Не очищайте патрубков для выброса опилок руками.** Вращающиеся части могут нанести Вам травму.

► **Не работайте с пилой в положении над головой.** В этом положении у Вас нет достаточного контроля над электроинструментом.

► **Применяйте соответствующие металлоискатели для нахождения скрытых систем электро-, газо- и водоснабжения или обращайтесь за справкой в местное предприятие коммунального снабжения.** Контакт с электропроводкой может привести к пожару и поражению электротоком. Повреждение газопровода может привести к взрыву. Повреждение водопровода ведет к нанесению материального ущерба.

► **Электроинструмент не предназначен для стационарной работы.** Он не предусмотрен для работы с пильным столом.

► **Не применяйте пильные диски из быстрорежущей стали.** Такие диски могут легко разломаться.

► **Не распиливайте детали из черных металлов.** От раскаленной стружки могут воспламениться скопления пыли.

138 | Русский

- ▶ **Закрепляйте заготовку.** Заготовка, установленная в зажимное приспособление или в тиски, удерживается более надежно, чем в Вашей руке.
 - ▶ **Выждите полной остановки электроинструмента и только после этого выпускайте его из рук.** Рабочий инструмент может заесть, и это может привести к потере контроля над электроинструментом.
 - ▶ **Не вскрывайте аккумулятор.** При этом возникает опасность короткого замыкания.
-  **Защищайте аккумуляторную батарею от высоких температур, напр., от длительного нагревания на солнце, от огня, воды и влаги.** Существует опасность взрыва.
- ▶ **При повреждении и ненадлежащем использовании аккумулятора может выделиться газ. Обеспечьте приток свежего воздуха и при возникновении жалоб обратитесь к врачу.** Газы могут вызвать раздражение дыхательных путей.
 - ▶ **Используйте аккумулятор только совместно с Вашим электроинструментом фирмы Bosch.** Только так аккумулятор защищен от опасной перегрузки.
 - ▶ **Острыми предметами, как напр., гвоздем или отверткой, а также внешним силовым воздействием можно повредить аккумуляторную батарею.** Это может привести к внутреннему короткому замыканию, возгоранию с задымлением, взрыву или перегреву аккумуляторной батареи.

Описание продукта и услуг



Прочтите все указания и инструкции по технике безопасности. Упущения в отношении указаний и инструкций по технике безопасности могут стать причиной поражения электрическим током, пожара и тяжелых травм.

Пожалуйста, откройте раскладную страницу с иллюстрациями электроинструмента и оставляйте ее открытой, пока Вы изучаете руководство по эксплуатации.

Применение по назначению

Электроинструмент предназначен для использования на жесткой опоре для выполнения в древесине ровных продольных и поперечных распилов и косых срезов.

Лампочка на электроинструменте предназначена для подсветки непосредственной зоны работы, она не пригодна для освещения помещения в доме.

Изображенные составные части

Нумерация представленных компонентов выполнена по изображению на странице с иллюстрациями.

- 1 Аккумулятор
- 2 Кнопка разблокировки аккумулятора
- 3 Блокиратор выключателя
- 4 Выключатель
- 5 Шестигранный штифтовый ключ

- 6 Кнопка фиксации шпинделя
- 7 Опорная плита
- 8 Крепежный винт параллельного упора
- 9 Шкала угла распила
- 10 Барашковый винт для настройки угла наклона
- 11 Метка угла пропила на 45°
- 12 Метка угла пропила на 0°
- 13 Защитный кожух
- 14 Рукоятка (с изолированной поверхностью)
- 15 Индикатор заряженности аккумулятора
- 16 Индикатор контроля за температурой/защиты от перегрузки
- 17 Барашковый винт для установки глубины пропила
- 18 Шкала глубины пропила
- 19 Рычаг для настройки маятникового защитного кожуха
- 20 Шпиндель пилы
- 21 Маятниковый защитный кожух
- 22 Опорный фланец
- 23 Пильный диск
- 24 Прижимной фланец
- 25 Зажимной винт
- 26 Светодиод «PowerLight»
- 27 Контрольная отметка для настройки угла пропила
- 28 Крепежный винт адаптера отсасывания
- 29 Адаптер отсасывания*
- 30 Шланг отсасывания*
- 31 Контрольная отметка для настройки глубины пропила
- 32 Параллельный упор/адаптер направляющей рейки*
- 33 Пара струбцин*
- 34 Направляющая рейка*

*Изображенные или описанные принадлежности не входят в стандартный объем поставки. Полный ассортимент принадлежностей Вы найдете в нашей программе принадлежностей.

Технические данные

Ручная дисковая пила		GKS 12V-26
Товарный №		3 601 FA1 0..
Номинальное напряжение	V=	12
Число оборотов холостого хода	мин ⁻¹	1400
Глубина пропила, макс.		
– под углом наклона 0°	мм	26,5
– под углом наклона 45°	мм	17,0
Блокировка шпинделя		●
Размеры опорной плиты	мм	167 x 88
Диаметр пильного диска, макс.	мм	85
Диаметр пильного диска, мин.	мм	85
Толщина тела пильного диска, макс.	мм	0,7
Толщина зуба/ширина развода зубьев, макс.	мм	1,1

* в зависимости от используемой аккумуляторной батареи

** ограниченная мощность при температуре < 0 °C

Ручная дисковая пила		GKS 12V-26
Толщина зуба/ширина развода зубьев, мин.	мм	1,0
Диаметр отверстия пильного диска	мм	15
Вес согласно ЕРТА-Procedure 01:2014	кг	1,3–1,6*
Допустимая температура внешней среды		
– во время зарядки	°C	0... +45
– при эксплуатации** и хранении	°C	–20... +50
Рекомендуемые аккумуляторы		GBA 12V... GBA 10,8V...
Рекомендуемые зарядные устройства		GAL 12... AL 11...

* в зависимости от используемой аккумуляторной батареи
** ограниченная мощность при температуре < 0 °C

Данные по шуму и вибрации

Значения звуковой эмиссии определены в соответствии с EN 60745-2-5.

A-взвешенный уровень шума от электроинструмента составляет обычно: уровень звукового давления 90 дБ(A); уровень звуковой мощности 101 дБ(A). Недостоверность K = 3 дБ.

Применяйте средства защиты органов слуха!

Суммарная вибрация a_h (векторная сумма трех направлений) и погрешность K определены в соответствии с EN 60745-2-5:

Распиливание древесины: $a_h = 2,5 \text{ м/с}^2$, K = 1,5 м/с^2

Указанный в этих инструкциях уровень вибрации определен в соответствии со стандартизированной методикой измерений, прописанной в EN 60745, и может использоваться для сравнения электроинструментов. Он пригоден также для предварительной оценки вибрационной нагрузки.

Уровень вибрации указан для основных видов работы с электроинструментом. Однако если электроинструмент будет использован для выполнения других работ, с различными принадлежностями, с применением сменных рабочих инструментов, не предусмотренных изготовителем, или техническое обслуживание не будет отвечать предписаниям, то уровень вибрации может быть иным. Это может значительно повысить вибрационную нагрузку в течение всей продолжительности работы.

Для точной оценки вибрационной нагрузки в течение определенного временного интервала нужно учитывать также и время, когда инструмент выключен или, хотя и включен, но не находится в работе. Это может значительно сократить нагрузку от вибрации в расчете на полное рабочее время.

Предусмотрите дополнительные меры безопасности для защиты оператора от воздействия вибрации, например: техническое обслуживание электроинструмента и рабочих инструментов, меры по поддержанию рук в тепле, организация технологических процессов.

Сборка

Зарядка аккумулятора

► **Применяйте только перечисленные на странице принадлежностей зарядные устройства.** Только эти зарядные устройства пригодны для литиево-ионного аккумулятора Вашего электроинструмента.

Указание: Аккумулятор поставляется не полностью заряженным. Для обеспечения полной мощности аккумулятора зарядите его полностью перед первым применением. Литий-ионный аккумулятор может быть заряжен в любое время без сокращения срока службы. Прекращение процесса зарядки не наносит вреда аккумулятору.

Электронная система «Electronic Cell Protection (ECP)» защищает литиево-ионный аккумулятор от глубокой разрядки. Защитная схема выключает электроинструмент при разряженном аккумуляторе – рабочий инструмент останавливается.

► **После автоматического выключения электроинструмента не нажимайте больше на выключатель.** Аккумулятор может быть поврежден.

Учитывайте указания по утилизации.

Извлечение аккумулятора

Аккумулятор **1** оснащен двумя ступенями фиксирования, призванными предотвращать выпадение аккумулятора при непреднамеренном нажатии на кнопку разблокировки **2**. Пока аккумулятор находится в электроинструменте, пружина держит его в соответствующем положении.

Для изъятия аккумулятора **1** нажмите кнопку разблокировки **2** и вытяните аккумулятор из инструмента назад, **не прилагая чрезмерных усилий.**

Индикатор заряженности аккумулятора

Три зеленых СИД индикатора заряженности **15** показывают состояние аккумулятора **1**. По причинам безопасности опрос заряженности возможен только в состоянии покоя электроинструмента.

Слегка или полностью нажмите на выключатель **4**, чтобы проверить степень заряженности аккумулятора.

СИД	Емкость
Непрерывный свет 3 зеленых светодиодов	$\geq 2/3$
Непрерывный свет 2 зеленых светодиодов	$\geq 1/3$
Непрерывный свет 1 зеленого светодиода	$< 1/3$
Мигание 1 зеленого светодиода	Резерв

Если после нажатия выключателя **4** не загорается ни один из светодиодов, это значит, что аккумулятор неисправен и подлежит замене.

Установка/смена пильного диска

- **До начала работ по техобслуживанию и настройке электроинструмента выньте аккумулятор.**
- **При установке пильного диска надевайте защитные перчатки.** Прикосновение к пильному диску может привести к травме.

140 | Русский

- ▶ **Применяйте только такие пильные диски, которые отвечают техническим данным настоящего руководства по эксплуатации.**
- ▶ **Ни в коем случае не применяйте шлифовальные круги в качестве рабочего инструмента.**

Выбор пильного диска

Обзор рекомендуемых пильных дисков Вы найдете в конце настоящего руководства.

Снятие пильного полотна (см. рис. А)

Для смены рабочего инструмента положите электроинструмент на торцовую сторону корпуса двигателя.

- Нажмите на кнопку блокировки шпинделя **6** и держите ее нажатой.
- ▶ **Нажимайте на кнопку блокировки шпинделя **6** только при остановленном шпинделе пилы.** В противном случае электроинструмент может быть поврежден.
- Шестигранным ключом **5** выверните зажимной винт **25** в направлении **⊖**.
- Оттяните маятниковый защитный кожух **21** назад и держите его в этом положении.
- Снимите прижимной фланец **24** и пильный диск **23** со шпинделя пилы **20**.

Установка пильного диска (см. рис. А)

Для смены рабочего инструмента положите электроинструмент на торцовую сторону корпуса двигателя.

- Очистить пильный диск **23** и все устанавливаемые крепежные части.
- Оттяните маятниковый защитный кожух **21** назад и держите его в этом положении.
- Установите пильный диск **23** на опорный фланец **22**. Направление резания зубьев (направление стрелки на пильном диске) должно совпадать со стрелкой направления вращения на маятниковом защитном кожухе **21**.
- Установите зажимной фланец **24** и ввинтите зажимной винт **25** в направлении **⊕**. Следите за правильным монтажным положением опорного **22** и прижимного фланцев **24**.
- Нажмите на кнопку блокировки шпинделя **6** и держите ее нажатой.
- Затяните шестигранным ключом **5** зажимной винт **25** в направлении **⊕**. Момент затяжки должен составлять 6 – 9 Нм, что отвечает завертыванию рукой плюс ¼ оборот.

Отсос пыли и стружки

- ▶ **До начала работ по техобслуживанию и настройке электроинструмента выньте аккумулятор.**
- ▶ Пыль некоторых материалов, как напр., красок с содержанием свинца, некоторых сортов древесины, минералов и металлов, может быть вредной для здоровья. Прикосновение к пыли и попадание пыли в дыхательные пути может вызвать аллергические реакции и/или заболевания дыхательных путей оператора или находящегося вблизи персонала.

Определенные виды пыли, напр., дуба и бука, считаются канцерогенными, особенно совместно с присадками для обработки древесины (хромат, средство для защиты древесины). Материал с содержанием асбеста разрешается обрабатывать только специалистам.

- Чтобы достичь высокой эффективности пылеотсоса, используйте пылесос, предназначенный для этого электроинструмента.
 - Хорошо проветривайте рабочее место.
 - Рекомендуется пользоваться респираторной маской с фильтром класса Р2.
- Соблюдайте действующие в Вашей стране предписания для обрабатываемых материалов.

Установка адаптера отсасывания (см. рис. В)

Закрепите адаптер отсасывания **29** крепежным винтом **28** на опорной плите **7**.

К адаптеру отсасывания **29** может быть присоединен шланг отсасывания с диаметром 19 мм.

- ▶ **Не допускается установка адаптера отсасывания без подключенного устройства отсасывания.** Иначе может быть забит отсасывающий канал.
- ▶ **Не разрешается надевать пылесборный мешок на адаптер отсасывания.** Поскольку в результате может забиться система отсоса.

Для обеспечения оптимального отсоса необходимо регулярно очищать адаптер отсасывания **29**.

Внешняя система пылеотсоса

Соедините шланг отсасывания **30** с пылесосом (принадлежности). Обзор возможностей присоединения к различным пылесосам Вы найдете в конце настоящего руководства.

Пылесос должен быть пригоден для обрабатываемого материала.

Применяйте специальный пылесос для отсасывания особо вредных для здоровья видов пыли – возбудителей рака или сухой пыли.

Работа с инструментом**Режимы работы**

- ▶ **До начала работ по техобслуживанию и настройке электроинструмента выньте аккумулятор.**

Регулировка глубины пропила (см. рис. С)

- ▶ **Глубина резания должна соответствовать толщине детали.** Пильный диск не должен выступать за обрабатываемую заготовку более чем на высоту зуба.

Отпустите барашковый винт **17**. Чтобы уменьшить глубину пропила, отведите электроинструмент от опорной плиты **7**, чтобы увеличить – опустите электроинструмент к опорной плите **7**. Установите нужное значение на шкале глубины пропила **18**. Снова крепко затяните барашковый винт **17**.

Для настройки глубины распила используйте контрольную отметку **31** сбоку от шкалы глубины распиливания **18**.

Настройка угла распила

Положите электроинструмент на торцовую сторону защитного кожуха **13**.

Отпустите барашковый винт **10**. Поверните пилу в сторону. Установите желаемый размер по шкале **9**. Крепко затяните барашковый винт **10**.

Для настройки угла пропила используйте контрольную отметку **27** (верхний край крепления).

Указание: Глубина пропила под углом меньше, чем показываемое значение на шкале глубины пропила **18**.

Метки угла пропила

Метка угла пропила **0° 12** показывает положение пильного диска при распиле под прямым углом. Метка угла пропила **45° 11** показывает положение пильного диска при распиле под углом 45°.

Включение электроинструмента**Установка аккумулятора**

► **Применяйте только оригинальные литиево-ионные аккумуляторы фирмы Bosch с напряжением, указанным на заводской табличке Вашего электроинструмента.** Применение других аккумуляторов может привести к травмам и пожарной опасности.

Вставьте заряженный аккумулятор **1** спереди в ножку электроинструмента. Вдвиньте аккумулятор полностью в ножку до исчезновения красной полоски и надежного фиксирования аккумулятора.

Включение/выключение

Для **включения** электроинструмента нажмите **сначала** блокиратор выключателя **3**, а **затем** нажмите выключатель **4** и держите его нажатым.

Для **выключения** электроинструмента отпустите выключатель **4**.

Указание: По причинам безопасности выключатель **4** не может быть зафиксирован и при работе следует постоянно нажимать на него.

В целях экономии электроэнергии включайте электроинструмент только тогда, когда Вы собираетесь работать с ним.

Тормоз выбега

Интегрированный тормоз выбега сокращает продолжительность вращения пильного диска по инерции после выключения электроинструмента.

Индикатор контроля за температурой/защиты от перегрузки

Красный светодиод **16** помогает защитить аккумулятор от перегрева, а двигатель – от перегрузки.

Если светодиод **16** **постоянно светится красным цветом**, это свидетельствует о превышении температуры аккумулятора и вызывает автоматическое отключение электроинструмента.

- Выключите электроинструмент.
- Прежде чем продолжать работу, дайте аккумулятору остыть.

Если светодиод **16** **мигает красным цветом**, электроинструмент заклинило, и он автоматически отключается.

Вытащите электроинструмент из заготовки.

Как только заклинивание будет снято, электроинструмент начинает работать дальше.

Защита от глубокой разрядки

Электронная система «Electronic Cell Protection (ECP)» защищает литиево-ионный аккумулятор от глубокой разрядки. Защитная схема выключает электроинструмент при разряженном аккумуляторе – рабочий инструмент останавливается.

Включение подсветки

Лампа **26** загорается при слегка или полностью вжатом выключателе **4** и освещает место расположения шурупа при недостаточном общем освещении.

Указания по применению

Защищайте пильные диски от ударов.

Ведите электроинструмент равномерно и с умеренной подачей в направлении реза. Сильная подача значительно сокращает срок службы рабочего инструмента и может повредить электроинструмент.

Производительность пиления и качество распила в значительной степени зависят от состояния и формы зубьев пильного диска. Поэтому применяйте только острые и пригодные для обрабатываемого материала пильные диски.

Пиление древесины

Правильный выбор пильного диска зависит от вида и качества древесины, а также от вида пропилов - продольные или поперечные.

При продольном распиле ели возникает длинная, спиралеобразная стружка.

Пыль от бука и дуба особенно вредна для здоровья, поэтому работайте только с пылеотсосом.

Пиление с параллельным упором (см. рис. D)

Параллельный упор **32** дает возможность выполнять точные пропилы вдоль кромки заготовки и распиливание на равные по размеру полосы.

Настройте нужную ширину распиливания по внешнему краю опорной плиты по шкале на направляющих параллельного упора/адаптера направляющей рейки (см. рис. D).

Пиление со вспомогательным упором (см. рис. F)

Для обработки больших заготовок или для отрезания прямых краев Вы можете закрепить на заготовке в качестве вспомогательного упора доску или рейку и вести дисковую пилу опорной плитой вдоль вспомогательного упора.

Пиление с направляющей рейкой (см. рис. E)

С направляющей рейкой **34** Вы можете выполнять прямые пропилы.

Указание: Используйте направляющую рейку **34** только при распиловке под прямым углом. При косой распиловке Вы можете повредить направляющую рейку **34**.

142 | Русский

Фрикционная поверхность предотвращает соскальзывание направляющей рейки и обеспечивает бережное обращение с поверхностью заготовки. Покрытие направляющей рейки обеспечивает легкое скольжение электроинструмента.

Закрепите направляющую рейку **34** с помощью предназначенных зажимных приспособлений, напр., с помощью струбцины, на заготовке. Установите электроинструмент со смонтированным адаптером направляющей рейки на направляющую рейку.

Указание: Монтируйте параллельный упор/адаптер направляющей рейки **32** логотипом Bosch вниз на электроинструмент.

Направляющая рейка 34 не должна выступать на распиливаемый край заготовки.

Включите электроинструмент и ведите его с умеренной подачей в направлении реза.

Работа с параллельным упором/адаптером направляющей рейки и шлагом отсоса

Монтируйте сначала адаптер отсасывания **29** со шлангом отсоса **30** и затем параллельный упор/направляющий адаптер **32**.

Указание: Используйте для фиксации параллельного упора/направляющего адаптера **32** и адаптера отсасывания **29** только предусмотренные винты!

Указания по оптимальному обращению с аккумулятором

Защищайте аккумулятор от влаги и воды.

Храните аккумулятор только в диапазоне температур от -20°C до 50°C . Не оставляйте аккумулятор летом в автомобиле.

Время от времени прочищайте вентиляционные прорезы аккумулятора мягкой, сухой и чистой кисточкой.

Значительное сокращение продолжительности работы после заряда свидетельствует о старении аккумулятора и указывает на необходимость его замены.

Учитывайте указания по утилизации.

Техобслуживание и сервис

Техобслуживание и очистка

- ▶ **До начала работ по техобслуживанию, смене инструмента и т. д., а также при транспортировке и хранении вынимайте аккумулятор из электроинструмента.** При непреднамеренном включении возникает опасность травмирования.
- ▶ **Для обеспечения качественной и безопасной работы следует постоянно содержать электроинструмент и вентиляционные щели в чистоте.**

Маятниковый защитный кожух должен всегда свободно двигаться и самостоятельно закрываться. Поэтому всегда держите в чистоте участок вокруг маятникового защитного кожуха. Удаляйте пыль и стружку струей сжатого воздуха или кисточкой.

Пильные диски без покрытия могут быть защищены от коррозии тонкой пленкой бескислотного масла. Перед работой удалите масло, чтобы древесина не выглядела пятнистой.

Смола или остатки клея на пильном диске отрицательно сказываются на качестве пропила. Поэтому очищайте пильный диск сразу после использования.

Сервис и консультирование на предмет использования продукции

Сервисная мастерская ответит на все Ваши вопросы по ремонту и обслуживанию Вашего продукта и по запчастям. Монтажные чертежи и информацию по запчастям Вы найдете также по адресу:

www.bosch-pt.com

Коллектив сотрудников Bosch, предоставляющий консультации на предмет использования продукции, с удовольствием ответит на все Ваши вопросы относительно нашей продукции и ее принадлежности.

Пожалуйста, во всех запросах и заказах запчастей обязательно указывайте 10-значный товарный номер по заводской табличке изделия.

Для региона: Россия, Беларусь, Казахстан, Украина

Гарантийное обслуживание и ремонт электроинструмента, с соблюдением требований и норм изготовителя производятся на территории всех стран только в фирменных или авторизованных сервисных центрах «Роберт Бош».

ПРЕДУПРЕЖДЕНИЕ! Использование контрафактной продукции опасно в эксплуатации, может привести к ущербу для Вашего здоровья. Изготовление и распространение контрафактной продукции преследуется по Закону в административном и уголовном порядке.

Россия

Уполномоченная изготовителем организация:

ООО «Роберт Бош»

Вашутинское шоссе, вл. 24

141400, г.Химки, Московская обл.

Россия

Тел.: 8 800 100 8007 (звонок по России бесплатный)

E-Mail: info.powertools@ru.bosch.com

Полную и актуальную информацию о расположении сервисных центров и приёмных пунктов Вы можете получить:

- на официальном сайте www.bosch-pt.ru
- либо по телефону справочно – сервисной службы Bosch 8 800 100 8007 (звонок по России бесплатный)

Беларусь

ИП «Роберт Бош» ООО

Сервисный центр по обслуживанию электроинструмента

ул. Тимирязева, 65А-020

220035, г. Минск

Беларусь

Тел.: +375 (17) 254 78 71

Тел.: +375 (17) 254 79 15/16

Факс: +375 (17) 254 78 75

E-Mail: pt-service.by@bosch.com

Официальный сайт: www.bosch-pt.by

Казахстан

ТОО «Роберт Бош»
Сервисный центр по обслуживанию электроинструмента
г. Алматы
Казахстан
050050
пр. Райымбека 169/1
уг. ул. Коммунальная
Тел.: +7 (727) 232 37 07
Факс: +7 (727) 233 07 87
E-Mail: info.powertools.ka@bosch.com
Официальный сайт: www.bosch.kz; www.bosch-pt.kz

Транспортировка

На вложенные литиево-ионные аккумуляторные батареи распространяются требования в отношении транспортировки опасных грузов. Аккумуляторные батареи могут перевозиться самим пользователем автомобильным транспортом без необходимости соблюдения дополнительных норм.

При перевозке с привлечением третьих лиц (напр.: самолетом или транспортным экспедитором) необходимо соблюдать особые требования к упаковке и маркировке. В этом случае при подготовке груза к отправке необходимо участие эксперта по опасным грузам.

Отправляйте аккумуляторную батарею только с неповрежденным корпусом. Заклейте открытые контакты и упакуйте аккумуляторную батарею так, чтобы она не перемещалась внутри упаковки.

Пожалуйста, соблюдайте также возможные дополнительные национальные предписания.

Утилизация

Электроинструменты, аккумуляторные батареи, принадлежности и упаковку нужно сдавать на экологически чистую рекуперацию.

Не выбрасывайте электроинструменты и аккумуляторные батареи/батарейки в бытовой мусор!

Только для стран-членов ЕС:

В соответствии с европейской директивой 2012/19/EU отслужившие электроинструменты и в соответствии с европейской директивой 2006/66/ЕС поврежденные либо использованные аккумуляторы/батарейки нужно собирать отдельно и сдавать на экологически чистую рекуперацию.

Аккумуляторы, батареи:**Li-Ion:**

Пожалуйста, учитывайте указание в разделе «Транспортировка», стр. 143.

Возможны изменения.

Bosch Power Tools

1 609 92A 2CZ | (14.7.16)

Українська**Вказівки з техніки безпеки****Загальні застереження для електроприладів**

⚠ ПОПЕРЕДЖЕННЯ Прочитайте всі застереження і вказівки. Недотримання застережень і вказівок може призвести до ураження електричним струмом, пожежі та/або серйозних травм. **Добре зберігайте на майбутнє ці попередження і вказівки.**

Під поняттям «електроприлад» в цих застереженнях мається на увазі електроприлад, що працює від мережі (з електрокабелем) або від акумуляторної батареї (без електрокабелю).

Безпека на робочому місці

- ▶ **Тримайте своє робоче місце в чистоті і забезпечте добре освітлення робочого місця.** Безлад або погане освітлення на робочому місці можуть призвести до нещасних випадків.
- ▶ **Не працюйте з електроприладом у середовищі, де існує небезпека вибуху внаслідок присутності горючих рідин, газів або пилу.** Електроприлади можуть породжувати іскри, від яких може займатися пил або пари.
- ▶ **Під час праці з електроприладом не підпускайте до робочого місця дітей та інших людей.** Ви можете втратити контроль над приладом, якщо Ваша увага буде відвернута.

Електрична безпека

- ▶ **Штепсель електроприладу повинен підходити до розетки. Не дозволяється міняти щось в штепселі. Для роботи з електроприладами, що мають захисне заземлення, не використовуйте адаптери.** Використання оригінального штепселя та належної розетки зменшує ризик ураження електричним струмом.
- ▶ **Уникайте контакту частин тіла із заземленими поверхнями, як напр., трубами, батареями опалення, плитами та холодильниками.** Коли Ваше тіло заземлене, існує збільшена небезпека ураження електричним струмом.
- ▶ **Захищайте прилад від дощу і вологи.** Попадання води в електроприлад збільшує ризик ураження електричним струмом.
- ▶ **Не використовуйте кабель для перенесення електроприладу, підвішування або витягування штепселя з розетки. Захищайте кабель від тепла, олії, гострих країв та деталей приладу, що рухаються.** Пошкоджений або закручений кабель збільшує ризик ураження електричним струмом.

144 | Українська

- ▶ **Для зовнішніх робіт обов'язково використовуйте лише такий подовжувач, що придатний для зовнішніх робіт.** Використання подовжувача, що розрахований на зовнішні роботи, зменшує ризик ураження електричним струмом.
- ▶ **Якщо не можна запобігти використанню електроприладу у вологому середовищі, використовуйте пристрій захисного вимкнення.** Використання пристрою захисного вимкнення зменшує ризик ураження електричним струмом.

Безпека людей

- ▶ **Будьте уважними, слідкуйте за тим, що Ви робите, та розсудливо поведіться під час роботи з електроприладом. Не користуйтеся електроприладом, якщо Ви стомлені або знаходитесь під дією наркотиків, спиртних напоїв або ліків.** Мить неухважності при користуванні електроприладом може призвести до серйозних травм.
- ▶ **Вдягайте особисте захисне спорядження та обов'язково вдягайте захисні окуляри.** Вдягання особистого захисного спорядження, як напр., – в залежності від виду робіт – захисної маски, спецвзуття, що не ковзається, каски та навушників, зменшує ризик травм.
- ▶ **Уникайте випадкового вмкнення. Перш ніж ввімкнути електроприлад в електромережу або під'єднати акумуляторну батарею, брати його в руки або переносити, впевніться в тому, що електроприлад вимкнений.** Тримання пальця на вимикачі під час перенесення електроприладу або підключення в розетку увімкненого приладу може призвести до травм.
- ▶ **Перед тим, як вмкати електроприлад, приберіть налагоджувальні інструменти та гайковий ключ.** Перебування налагоджувального інструмента або ключа в частині приладу, що обертається, може призвести до травм.
- ▶ **Уникайте неприродного положення тіла. Зберігайте стійке положення та завжди зберігайте рівновагу.** Це дозволить Вам краще зберігати контроль над електроприладом у несподіваних ситуаціях.
- ▶ **Вдягайте придатний одяг. Не вдягайте просторий одяг та прикраси. Не підставляйте волосся, одяг та рукавиці до деталей приладу, що рухаються.** Просторий одяг, довге волосся та прикраси можуть потрапити в деталі, що рухаються.
- ▶ **Якщо існує можливість монтувати пилівідсмоктувальні або пилоуловлюючі пристрої, переконайтеся, щоб вони були добре під'єднані та правильно використовувалися.** Використання пило-відсмоктувального пристрою може зменшити небезпеки, зумовлені пилом.

Правильне поводження та користування електроприладами

- ▶ **Не перевантажуйте прилад. Використовуйте такий прилад, що спеціально призначений для відповідної роботи.** З придатним приладом Ви з меншим ризиком отримаєте кращі результати роботи, якщо будете працювати в зазначеному діапазоні потужності.
- ▶ **Не користуйтеся електроприладом з пошкодженим вимикачем.** Електроприлад, який не можна увімкнути або вимкнути, є небезпечним і його треба відремонтувати.
- ▶ **Перед тим, як регулювати що-небудь на приладі, міняти приладдя або ховати прилад, витягніть штепсель із розетки та/або витягніть акумуляторну батарею.** Ці попереджувальні заходи з техніки безпеки зменшують ризик випадкового запуску приладу.
- ▶ **Ховайте електроприлади, якими Ви саме не користуєтесь, від дітей. Не дозволяйте користуватися електроприладом особам, що не знайомі з його роботою або не читали ці вказівки.** У разі застосування недосвідченими особами прилади несуть в собі небезпеку.
- ▶ **Старанно доглядайте за електроприладом. Перевіряйте, щоб рухомі деталі приладу бездоганно працювали та не заїдали, не були пошкодженими або настільки пошкодженими, щоб це могло вплинути на функціонування електроприладу. Пошкоджені деталі треба відремонтувати, перш ніж користуватися ними знов.** Велика кількість нещасних випадків спричиняється поганим доглядом за електроприладами.
- ▶ **Тримайте різальні інструменти нагостреними та в чистоті.** Старанно доглянуті різальні інструменти з гострим різальним краєм менше застряють та легші в експлуатації.
- ▶ **Використовуйте електроприлад, приладдя до нього, робочі інструменти т.і. відповідно до цих вказівок. Беріть до уваги при цьому умови роботи та специфіку виконуваної роботи.** Використання електроприладів для робіт, для яких вони не передбачені, може призвести до небезпечних ситуацій.

Правильне поводження та користування приладами, що працюють на акумуляторних батареях

- ▶ **Заряджайте акумуляторні батареї лише в заряджувальних пристроях, рекомендованих виготовлювачем.** Використання заряджувального пристрою для акумуляторних батарей, для яких він не передбачений, може призводити до пожежі.
- ▶ **Використовуйте в електроприладах лише рекомендовані акумуляторні батареї.** Використання інших акумуляторних батарей може призводити до травм та пожежі.

► **Не зберігайте акумуляторну батарею, якою Ви саме не користуєтесь, поряд із канцелярськими скріпками, ключами, гвіздками, гвинтами та іншими невеликими металевими предметами, які можуть спричинити перемикання контактів.** Коротке замикання між контактами акумуляторної батареї може спричинити опіки або пожежу.

► **При неправильному використанні з акумуляторної батареї може потекти рідина. Уникайте контакту з нею. При випадковому контакті промийте відповідне місце водою. Якщо рідина потрапила в очі, додатково зверніться до лікаря.** Акумуляторна рідина може спричинити подразнення шкіри або опіки.

Сервіс

► **Віддавайте свій прилад на ремонт лише кваліфікованим фахівцям та лише з використанням оригінальних запчастин.** Це забезпечить безпечність приладу на довгий час.

Вказівки з техніки безпеки для дискових пилок

Розпилювання

► **НЕБЕЗПЕКА: Не підставляйте руки в зону розпилювання і під пиляльний диск.**

► **Не беріться руками спіднизу оброблюваної деталі.** Захисний кожух не захищає руки від пиляльного диска спіднизу оброблюваної деталі.

► **Встановлюйте глибину розпилювання у відповідності до товщини оброблюваної деталі.** Пиляльний диск має виглядати спіднизу оброблюваної деталі менш ніж на висоту зуба.

► **Ніколи не тримайте розпилювану деталь в руці або на колінах. Зафіксуйте оброблювану деталь у стабільному кріпленні.** Щоб зменшити ризик бути зачепленим, застрявання пиляльного диска або втрати контролю над ним, важливо, щоб оброблювана деталь була добре закріплена.

► **При роботах, коли робочий інструмент може зачепити заховану електропроводку, тримайте електроінструмент за ізольовані рукоятки.** Контакт з проводкою під напругою заряджає металеві частини електроінструменту і призводить до ураження електричним струмом.

► **Під час поздовжнього розпилювання завжди використовуйте упор або рівну напрямну.** Завдяки цьому збільшується точність розпилювання і зменшується небезпека заклинення пиляльного диска.

► **Завжди використовуйте лише пиляльні диски правильного розміру і з придатним посадочним отвором (напр., ромбовидної або круглої форми).** Пиляльні диски, що не підходять до монтажних деталей пилки, обертаються нерівно і призводять до втрати контролю.

► **Ніколи не використовуйте пошкоджені або неправильні підкладні шайби або гвинти до пиляльного диска.** Підкладні шайби і гвинти до пиляльного диска були розроблені спеціально для

Вашої пилки для забезпечення оптимальних робочих характеристик і безпечності в роботі.

► **Рикошет – причини та відповідні вказівки з техніки безпеки**

– Рикошет – це несподівана реакція пиляльного диска на заклинення, затискання або неправильне встановлення пиляльного диска, що призводить до неконтрольованого підняття пилки, виходу з оброблюваного матеріалу і рухання у бік оператора;

– якщо пиляльний диск застряв або зачепився у вузькій щілині, він блокується і двигун відкидає пилку своєю силою у напрямку оператора;

– якщо пиляльний диск перекошений або неправильно встановлений у проріз, зуби пиляльного диска з тильного боку можуть застрявати у поверхні оброблюваної деталі, що призводить до викидання пиляльного диска із прорізу і сипання пилки у напрямку оператора.

Рикошет – це результат неправильної експлуатації або помилок при роботі з пилкою. Йому можна запобігти за допомогою належних запобіжних заходів, що описані нижче.

► **Добре тримайте пилку; тіло і руки мають знаходитися в такому положенні, в якому Вам легше буде справитися з рикошетом. Сійте завжди збоку пиляльного диска, ніколи не сійте в одну лінію з пиляльним диском.** При рикошеті пилка може сіпнутися назад, однак з цим можна справитися за умови наявних запобіжних заходів.

► **Якщо пиляльний диск застряв або якщо Ви зупинили роботу з інших причин, вимкніть пилку і спокійно тримайте її в оброблюваній деталі, аж поки пиляльний диск повністю не зупиниться. Ніколи не намагайтеся витягти пиляльний диск з оброблюваного матеріалу або тягти пилку назад, поки пиляльний диск ще рухається, інакше можливе сипання.** З'ясуйте та усуньте причину заклинення.

► **Коли будете знову вмикати пилку з пиляльним диском в розпилюваному матеріалі, центруйте пиляльний диск у прорізі і перевірте, чи не застряли зуби.** Якщо пиляльний диск застряв, при повторному вмиканні пилки він може вискочити із прорізу і сіпнутися.

► **При обробці великих плит підпирайте їх, щоб зменшити ризик сипання внаслідок застрявання пиляльного диска.** Великі плити можуть прогинатися під власною вагою. Плити треба підпирати з обох боків: поблизу від прорізу і скраю.

► **Не використовуйте тупі та пошкоджені пиляльні диски.** Пиляльні диски з тупими або неправильно спрямованими зубами, зважаючи на дуже вузький проміжок, призводять до завеликого тертя, заклинення пиляльного диска і смикання.

► **Перед розпилюванням треба добре затягнути рукоятки для настроювання глибини і кута розпилювання.** Якщо під час роботи настройки зсунуться, це може призвести до застрявання пиляльного диска і сипання.

146 | Українська


- ▶ **Будьте особливо обережні при розпилюванні в стінах або в інших місцях, в які Ви не можете зазирнути.** При розпилюванні в прихованих об'єктах занурений пиляльний диск може заблокуватися і спричинити рикошет.

Функція нижнього захисного кожуха

- ▶ **Кожний раз перед роботою перевіряйте бездоганне закривання нижнього захисного кожуха. Не працюйте з пилкою, якщо нижній захисний кожух не пересувається вільно і не закривається миттєво. Ні в якому разі не затискуйте і не прив'язуйте нижній захисний кожух у відкритому положенні.** Якщо пилка ненароком впаде, нижній захисний кожух може погнутися. Відкрийте за ручку нижній захисний кожух і переконайтеся, що він рухається вільно і не торкається пиляльного диска або інших деталей при всіх кутах розпилювання і при будь-якій глибині розпилювання.
- ▶ **Перевірте справність пружини нижнього захисного кожуха. Якщо захисний кожух і пружина несправні, їх треба відремонтувати, перш ніж починати працювати з приладом.** Внаслідок пошкодження деталей, клейких наліпань або скопичення стружки може трапитися, що нижній захисний кожух буде рухатися лише дуже туго.
- ▶ **Відкривайте захисний кожух лише при виконанні складних прорізів, як напр., при «розпилюванні із занурюванням і кутовому розпилюванні».** Відкривайте нижній захисний кожух за важіль і відпускайте його після того, як пиляльний диск зануриться у заготовку. При всіх інших роботах з розпилювання нижній захисний кожух має працювати автоматично.
- ▶ **Перш ніж покласти пилку на верстат або на підлогу, переконайтеся, що нижній захисний кожух закриває пиляльний диск.** Неприкритий пиляльний диск, що знаходиться в стані інертного вибігу, відштовхує пилку проти напрямку розпилювання і розпилює все на своєму шляху. Зважайте на тривалість інерційного вибігу пилки.

Додаткові попередження

- ▶ **Не заводьте руки у викидач стружки.** Ви можете поранитися деталями, що обертаються.
- ▶ **Не розташовуйте пилку вище голови.** Адже в такому випадку Ви не в достатній мірі можете контролювати електроприлад.
- ▶ **Для знаходження труб і проводки використовуйте придатні прилади або зверніться в місцеве підприємство електро-, газо- та водопостачання.** Зачеплення електропроводки може призводити до пожежі та ураження електричним струмом. Зачеплення газової труби може призводити до вибуху. Зачеплення водопровідної труби може завдати шкоду матеріальним цінностям.
- ▶ **Не експлуатуйте електроприлад стаціонарно.** Він не розрахований на роботу із столом.

- ▶ **Не використовуйте пиляльні диски з швидкорізальної сталі збільшеної стійкості.** Такі диски можуть швидко ламатися.
- ▶ **Не розпилюйте чорні метали.** Від гарячої стружки може зайнятися відсмоктувальний пристрій.
- ▶ **Закріплюйте оброблюваний матеріал.** За допомогою затискного пристрою або лещат оброблюваний матеріал фіксується надійніше ніж при триманні його в руці.
- ▶ **Перед тим, як покласти електроприлад, зачекайте, поки він не зупиниться.** Адже робочий інструмент може зачепитися за що-небудь, що призведе до втрати контролю над електроприладом.
- ▶ **Не відкривайте акумуляторну батарею.** Існує небезпека короткого замикання.
 -  **Захищайте акумуляторну батарею від тепла, зокрема, напр., від сонячних променів, вогню, води та вологи.** Існує небезпека вибуху.
- ▶ **При пошкодженні або неправильній експлуатації акумуляторної батареї може виходити пар. Впустіть свіже повітря і – у разі скарг – зверніться до лікаря.** Пар може подразнювати дихальні шляхи.
- ▶ **Використовуйте акумулятор лише з Вашим електроприладом Bosch.** Лише за таких умов акумулятор буде захищений від небезпечного перевантаження.
- ▶ **Гострими предметами, як напр., гвіздками чи викрутками, а також зовнішніми силовими діями можна пошкодити акумуляторну батарею.** Можливе внутрішнє коротке замикання, загоряння, утворення диму, вибух або перегрів акумуляторної батареї.

Опис продукту і послуг

Прочитайте всі застереження і вказівки. Недотримання застережень і вказівок може призвести до ураження електричним струмом, пожежі та/або серйозних травм.

Будь ласка, розгорніть сторінку із зображенням приладу і тримайте її перед собою увесь час, коли будете читати інструкцію.

Призначення приладу

Електроприлад призначений для використання на жорсткій опорі для здійснення в деревині рівних поздовжніх та поперечних пропилів та пропилів під нахилом.

Лампочка в електроінструменті призначена для підсвітлювання безпосередньої зони роботи, вона не придатна для освітлювання приміщень у будинку.

Зображені компоненти

Нумерація зображених компонентів посилається на зображення електроприладу на сторінці з малюнком.

- 1 Акумуляторна батарея
- 2 Кнопка розблокування акумуляторної батареї
- 3 Фіксатор вимикача
- 4 Вимикач
- 5 Ключ-шестигранник
- 6 Фіксатор шпинделя
- 7 Опорна плита
- 8 Кріпильний гвинт до паралельного упора
- 9 Шкала кутів нахилу
- 10 Гвинт-баранчик для встановлення кута нахилу
- 11 Позначка розпилювання 45°
- 12 Позначка розпилювання 0°
- 13 Захисний кожух
- 14 Рукоятка (з ізолюваною поверхнею)
- 15 Індикатор зарядженості акумуляторної батареї
- 16 Індикатор контролю за температурою/захисту від перевантаження
- 17 Гвинт-баранчик для встановлення глибини розпилювання
- 18 Шкала глибини розпилювання
- 19 Рукоятка для настроювання маятникової захисної кришки
- 20 Пилковий шпиндель
- 21 Маятниковий захисний кожух
- 22 Опорний фланець
- 23 Пиляльний диск
- 24 Затискний фланець
- 25 Затискний гвинт
- 26 Світлодіод «PowerLight»
- 27 Контрольна позначка для налаштування кута розпилювання
- 28 Кріпильний гвинт до відсмоктувального адаптера
- 29 Відсмоктувальний адаптер*
- 30 Відсмоктувальний шланг*
- 31 Контрольна позначка для налаштування глибини розпилювання
- 32 Паралельний упор/адаптер напрямної рейки*
- 33 Струбцини*
- 34 Напрямна шина*

*Зображене або описане приладдя не входить в стандартний обсяг поставки. Повний асортимент приладдя Ви знайдете в нашій програмі приладдя.

Технічні дані

Ручна дискова пилка		GKS 12V-26
Товарний номер		3 601 FA1 0..
Ном. напруга	V=	12
Кількість обертів на холостому ході	хвил. ⁻¹	1 400
Макс. глибина розпилювання		
– при куті нахилу 0°	мм	26,5
– при куті нахилу 45°	мм	17,0
Фіксатор шпинделя		●
Розмір опорної плити	мм	167 x 88
Макс. діаметр пиляльного диска	мм	85
Мін. діаметр пиляльного диска	мм	85
Макс. товщина центрального диска	мм	0,7
Макс. товщина/розвід зубів	мм	1,1
Мін. товщина/розвід зубів	мм	1,0
Посадочний отвір	мм	15
Вага відповідно до EPTA-Procedure 01:2014	кг	1,3 – 1,6*
Допустима температура навколишнього середовища		
– при заряджанні	°C	0... +45
– при експлуатації** і при зберіганні	°C	-20... +50
Рекомендовані акумулятори		GBA 12V... GBA 10,8V...
Рекомендовані зарядні пристрої		GAL 12.. AL 11..

* в залежності від використовуваної акумуляторної батареї

** Обмежена потужність при температурах < 0 °C

Інформація щодо шуму і вібрації

Значення звукової емісії отримані відповідно до EN 60745-2-5.

Оцінений як А рівень звукового тиску від приладу, як правило, становить: звукове навантаження 90 дБ(А); звукова потужність 101 дБ(А). Похибка K = 3 дБ.

Вдягайте навушники!

Сумарна вібрація a_h (векторна сума трьох напрямків) та похибка K визначені відповідно до EN 60745-2-5: Розпилювання деревини: $a_h = 2,5 \text{ м/с}^2$, $K = 1,5 \text{ м/с}^2$

Зазначений в цих вказівках рівень вібрації був визначений за процедурою, визначеною в EN 60745; нею можна користуватися для порівняння електроінструментів. Він придатний також і для попередньої оцінки вібраційного навантаження.

Зазначений рівень вібрації стосується головних робіт, для яких застосовується електроприлад. Однак при застосуванні електроінструменту для інших робіт, роботі з різним приладдям або з іншими змінними робочими інструментами або при недостатньому технічному обслуговуванні рівень вібрації може бути іншим.

148 | Українська

В результаті вібраційне навантаження протягом всього інтервалу використання приладу може значно зростати. Для точної оцінки вібраційного навантаження треба враховувати також і інтервали часу, коли прилад вимкнтий або, хоч і увімкнтий, але саме не в роботі. Це може значно зменшити вібраційне навантаження протягом всього інтервалу використання приладу. Визначте додаткові заходи безпеки для захисту від вібрації працюючого з приладом, як напр.: технічне обслуговування електроприладу і робочих інструментів, нагрівання рук, організація робочих процесів.

Монтаж

Зарядження акумуляторної батареї

- ▶ **Користуйтеся лише зарядними пристроями, що перелічені на сторінці з приладдям.** Лише на ці зарядні пристрої розрахований літєво-іонний акумулятор, що використовується у Вашому приладі.

Вказівка: Акумулятор постачається частково зарядженим. Щоб акумулятор міг реалізувати свою повну ємність, перед тим, як перший раз працювати з приладом, акумулятор треба повністю зарядити у зарядному пристрої.

Літєво-іонний акумулятор можна заряджати коли завгодно, це не скорочує його експлуатаційний ресурс. Переривання процесу зарядження не пошкоджує акумулятор.

Літєво-іонний акумулятор захищений від глибокого розрядження за допомогою «системи Electronic Cell Protection (ECP)». При розрядженому акумуляторі прилад завдяки схемі захисту вимикається. Робочий інструмент більше не рухається.

- ▶ **Після автоматичного вимкнення електроприладу більше не натискайте на вимикач.** Це може пошкодити акумуляторну батарею.

Зважайте на вказівки щодо видалення.

Виймання акумулятора

В акумуляторі **1** передбачені два ступені блокування, покликані запобігти випадінню акумулятора при ненавмисному натисканні на кнопку розблокування акумулятора **2**. Встромлений в електроприлад акумулятор тримається у положенні завдяки пружині.

Щоб вийняти акумуляторну батарею **1**, натисніть на кнопку розблокування **2** та витягніть акумуляторну батарею з електроприладу, потягнувши її назад. **Не застосовуйте при цьому силу.**

Індикатор зарядженості акумуляторної батареї

Три зелені світлодіоди індикатора зарядженості акумуляторної батареї **15** показують ступінь зарядженості акумулятора **1**. З міркувань техніки безпеки опитувати стан зарядженості акумулятора можна лише при зупиненому електроприладі.

Щоб перевірити ступінь зарядженості акумуляторної батареї, злегка або повністю натисніть на вимикач **4**.

Світлодіоди	Ємність
Свічення 3-х зелених	$\geq 2/3$
Свічення 2-х зелених	$\geq 1/3$
Свічення 1-го зеленого	$< 1/3$
Мигання 1-го зеленого	резерв

Якщо після натискання на вимикач **4** ні один світлодіод не загоряється, акумулятор вийшов з ладу і його треба поміняти.

Монтаж/заміна пиляльний дисків

- ▶ **Перед будь-якими маніпуляціями з електроприладом виймайте акумуляторну батарею.**
- ▶ **Для монтажу пиляльного диска обов'язково вдягайте захисні рукавиці.** Торкання до пиляльного диска несе в собі небезпеку поранення.
- ▶ **Використовуйте лише пиляльні диски, параметри яких відповідають зазначеним в цій інструкції.**
- ▶ **Ні в якому разі не використовуйте в якості робочого інструмента шліфувальні круги.**

Вибір пиляльного диска

Огляд рекомендованих пиляльних дисків Ви знайдете в кінці цієї інструкції.

Демонтаж пиляльного диска (див. мал. А)

Для заміни інструмента найкраще покладіть електроприлад на торцевий бік корпусу мотора.

- Натисніть на фіксатор шпинделя **6** і тримайте його натиснутим.
- ▶ **Натискайте на фіксатор шпинделя 6, лише коли пилковий шпиндель не обертається!** В протилежному разі електроприлад може пошкодитися.
- За допомогою ключа-шестигранника **5** викрутіть затискний гвинт **25** в напрямку **⦿**.
- Відкиньте назад маятниковий захисний кожух **21** і притримайте його.
- Зніміть затискний фланець **24** і пиляльний диск **23** з пилкового шпинделя **20**.

Монтаж пиляльного диска (див. мал. А)

Для заміни інструмента найкраще покладіть електроприлад на торцевий бік корпусу мотора.

- Прочистіть пиляльний диск **23** і всі затискні деталі, що будуть монтуватися.
- Відкиньте назад маятниковий захисний кожух **21** і притримайте його.
- Надіньте пиляльний диск **23** на опорний фланець **22**. Напрямок зубів (стрілка на пиляльному диску) і стрілка напрямку обертання на маятниковому захисному кожусі **21** мають збігатися.
- Надіньте затискний фланець **24** і закрутіть затискний гвинт **25** в напрямку **⦿**. Слідкуйте за правильним монтажним положенням опорного фланця **22** і затискного фланця **24**.
- Натисніть на фіксатор шпинделя **6** і тримайте його натиснутим.

- За допомогою ключа-шестигранника **5** затягніть за кний гвинт **25** в напрямку **⦿**. Момент затягування має становити 6–9 Нм, це відповідає міцному затягуванню від руки плюс $\frac{1}{4}$ оберта.

Відсмоктування пилу/тирси/стружки

- ▶ **Перед будь-якими маніпуляціями з електроприладом виймайте акумуляторну батарею.**
- ▶ Пил таких матеріалів, як напр., лакофарбових покриттів, що містять свинець, деяких видів деревини, мінералів і металу, може бути небезпечним для здоров'я. Торкання або вдихання пилу може викликати у Вас або у осіб, що знаходяться поблизу, алергічні реакції та/або захворювання дихальних шляхів. Певні види пилу, як напр., дубовий або буковий пил, вважаються канцерогенними, особливо в сполученні з добавками для обробки деревини (хромат, засоби для захисту деревини). Матеріали, що містять азбест, дозволяється обробляти лише спеціалістам.
 - Щоб досягти високого ступеню всмоктування пилу, використовуйте з цим електроінструментом пиломосок.
 - Слідкуйте за доброю вентиляцією на робочому місці.
 - Рекомендується вдягати респіраторну маску з фільтром класу P2.
 Додержуйтеся приписів щодо оброблюваних матеріалів, що діють у Вашій країні.

Монтаж відсмоктувального адаптера (див. мал. В)

Зафіксуйте відсмоктувальний адаптер **29** кріпильним гвинтом **28** на опорній плиті **7**. До відсмоктувального адаптера **29** можна приєднати відсмоктувальний шланг діаметром 19 мм.

- ▶ **Відсмоктувальний адаптер не можна монтувати без під'єднаної зовнішньої системи відсмоктування.** Інакше витяжний канал може забитися.
- ▶ **На відсмоктувальний адаптер не можна вдягати пилозбірний мішечок.** Інакше відсмоктувальна система може забитися.

Для забезпечення оптимального відсмоктування регулярно очищайте відсмоктувальний адаптер **29**.

Зовнішнє відсмоктування

Під'єднайте відсмоктувальний шланг **30** до пиломоска (приладдя). Огляд різних пиломосків, до яких можна під'єднати прилад, Ви знайдете в кінці цієї інструкції.

Пиловідсмоктувач повинен бути придатним для роботи з оброблюваним матеріалом.

Для відсмоктування особливо шкідливого для здоров'я, канцерогенного або сухого пилу потрібний спеціальний пиловідсмоктувач.

Робота

Режими роботи

- ▶ **Перед будь-якими маніпуляціями з електроприладом виймайте акумуляторну батарею.**

Налаштування глибини розпилювання (див. мал. С)

- ▶ **Встановлюйте глибину розпилювання у відповідності до товщини оброблюваної деталі.**

Пилальний диск має виглядати спіднизу оброблюваної деталі менш ніж на висоту зуба.

Відпустіть гвинт-баранчик **17**. Для зменшення глибини розпилювання відведіть електроінструмент від опорної плити **7**, для більшої глибини розпилювання опустіть електроінструмент нижче до опорної плити **7**. Встановіть бажане значення на шкалі глибини розпилювання **18**. Знову затягніть гвинт-баранчик **17**.

Для налаштування глибини розпилювання користуйтеся контрольною позначкою **31** збоку від шкали глибини розпилювання **18**.

Встановлення кута нахилу

Найкраще покладіть електроприлад на торцевий бік захисного кожуха **13**.

Відпустіть гвинт-баранчик **10**. Нахиліть пилку убік. Встановіть бажане значення на шкалі **9**. Знову затягніть гвинт-баранчик **10**.

Для налаштування кута розпилювання користуйтеся контрольною позначкою **27** (верхній край кріплення).

Вказівка: При розпилюванні під нахилом глибина розпилювання менша, ніж це показує шкала глибини розпилювання **18**.

Позначки для розпилювання

Позначка розпилювання 0° **12** показує положення пилального диска при розпилюванні під прямим кутом. Позначка розпилювання 45° **11** показує положення пилального диска при розпилюванні під кутом 45°.

Початок роботи

Встромлення акумуляторної батареї

- ▶ **Використовуйте лише оригінальні літєво-іонні акумулятори Bosch з напругою, що відповідає зазначеній на заводській табличці Вашого електроприладу.** Використання інших акумуляторних батарей може призводити до травм і небезпеки пожежі.

Встроміть заряджений акумулятор **1** спереду в ніжку електроприладу. Притисніть акумулятор, щоб він повністю зайшов у ніжку, тобто щоб червону смужку не було видно і щоб акумулятор добре зафіксувався.

Вмикання/вимикання

Щоб **увімкнути** електроприлад, **спочатку** натисніть на блокатор вимикача **3** і **після цього** натисніть і тримайте натиснутим вимикач **4**.

Щоб **вимкнути** електроприлад, відпустіть вимикач **4**.

Вказівка: З міркувань техніки безпеки вимикач **4** не можна зафіксувати, його треба тримати натиснутим протягом всієї роботи.

З міркувань заощадження електроенергії вмикайте електроінструмент лише тоді, коли Ви збираєтесь користуватися ним.

150 | Українська

Гальмо інерційного вибігу

Інтегроване гальмо інерційного вибігу скорочує інерційний вибіг після вимкнення електроприладу.

Індикатор контролю за температурою/захисту від перевантаження

Червоний світлодіод **16** допоможе Вам захистити акумуляторну батарею від перегрівання, а двигун – від перевантаження.

Якщо світлодіод **16** постійно світиться червоним кольором, це свідчить про перевищення температури акумуляторної батареї і призводить до автоматичного вимкнення електроінструменту.

- Вимкніть електроприлад.
- Перш ніж продовжити роботу, дайте акумуляторній батареї охолонути.

Якщо світлодіод **16** мигає червоним кольором, електроінструмент заклинило, і він автоматично вимикається.

Витягніть електроінструмент із заготовки.

Тільки-но заклинення буде знешкоджено, електроінструмент продовжує працювати.

Захист від глибокого розрядження

Літійо-іонний акумулятор захищений від глибокого розрядження за допомогою «системи Electronic Cell Protection (ECP)». При розрядженому акумуляторі прилад завдяки схемі захисту вимикається. Робочий інструмент більше не рухається.

Вмикання підсвітлювального світлодіода

Лампа **26** загоряється при злегка або повністю натиснутому вимикачі **4** і підсвічує робоче місце при поганому освітленні.

Вказівки щодо роботи

Захищайте пиляльні диски від поштовхів і ударів.

Ведіть електроприлад рівномірно з легким просуванням у напрямку різання. Занадто сильне просування значно зменшує строк служби робочих інструментів і може пошкодити електроприлад.

Потужність і якість розпилювання в значній мірі залежать від стану і форми зубів пиляльного диска. З цієї причини використовуйте лише гострі пиляльні диски, що придатні для обробки Вашого матеріалу.

Розпилювання деревини

Правильний вибір пиляльного диска залежить від породи дерева, якості деревини і від напрямку розпилювання (уздовж чи поперек).

Про подовжньому розпилюванні ялини утворюється довга спіралеподібна стружка.

Буковий і дубовий пил особливо шкідливий для здоров'я, з цієї причини треба обов'язково працювати з відсмоктуванням пилу.

Розпилювання з паралельним упором (див. мал. D)

Паралельний упор **32** дозволяє здійснювати точне розпилювання уздовж краю оброблюваної заготовки та розпилювання на однакові смужки.

Налаштуйте необхідну ширину розпилювання за верхнім краєм опорної плити за допомогою шкали на напрямних паралельного упора/адаптера напрямної рейки (див. мал. D).

Розпилювання з допоміжним упором (див. мал. F)

Для обробки великих заготовок та для розпилювання прямих країв до оброблюваної заготовки можна в якості допоміжного упора прикріпити дошку або рейку і вести дискову пилку опорною плитою уздовж допоміжного упора.

Розпилювання з напрямною шиною (див. мал. E)

За допомогою напрямної шини **34** можна здійснювати прямолінійне розпилювання.

Вказівка: Використовуйте напрямну планку **34** лише для розпилювання під прямим кутом. При розпилюванні під нахилом Ви можете пошкодити напрямну планку **34**.

Адгезійне покриття запобігає сованню напрямної шини і захищає поверхню оброблюваної деталі. Завдяки покриттю напрямної шини можна легко пересувати електроприлад.

Закріпіть напрямну рейку **34** за допомогою придатних затискних пристроїв, напр., за допомогою струбини, на оброблюваній заготовці. Встановіть електроінструмент з монтванним адаптером напрямної рейки на напрямну рейку.

Вказівка: Монтуйте паралельний упор/адаптер напрямної рейки **32** логотипом Bosch донизу на електроінструменті.

Напрямна шина 34 не повинна виступати за розпилюваний край заготовки.

Увімкніть електроприлад і ведіть його рівномірно з легким просуванням в напрямку розпилювання.

Робота з паралельним упором/адаптером напрямної рейки і відсмоктувальним шлангом

Монтуйте спочатку всмоктувальний адаптер **29** зі всмоктувальним шлангом **30** і потім паралельний упор/напрямний адаптер **32**.

Вказівка: Використовуйте для фіксації паралельного упора/напрямого адаптера **32** і відсмоктувального адаптера **29** лише передбачені гвинти!

Вказівки щодо оптимального поводження з акумулятором

Захищайте акумулятор від вологи і води.

Зберігайте акумулятор лише при температурі від $-20\text{ }^{\circ}\text{C}$ до $50\text{ }^{\circ}\text{C}$. Зокрема, не залишайте акумулятор влітку в машині.

Час від часу очищайте вентиляційні отвори акумулятора м'яким, чистим і сухим пензликом.

Занадто коротка тривалість роботи після заряджання свідчить про те, що акумулятор вичерпав себе і його треба поміняти.

Зважайте на вказівки щодо видалення.

Технічне обслуговування і сервіс

Технічне обслуговування і очищення

▶ **Перед усіма маніпуляціями з електроприладом (напр., технічним обслуговуванням, заміною робочого інструмента тощо), а також при його транспортуванні і зберіганні виймайте акумуляторну батарею з електроприладу.** При ненавмисному увімкненні вимикача існує небезпека поранення.

▶ **Щоб електроприлад працював якісно і надійно, тримайте прилад і вентиляційні отвори в чистоті.**

М'ягкий захисний кожух має завжди вільно пересуватися і самостійно закриватися. З цієї причини завжди тримайте зону навколо м'ягкого захисного кожуха в чистоті. Здувайте пил і стружку стисненим повітрям або змітайте їх щіточкою.

Пилляні диски без покриття можна захистити від корозії тонким шаром олії, що не містить кислоти. Перед розпилюванням витріть олію, інакше деревина буде в плямах.

Смола і клей на пилляльному диску погіршують якість розпилювання. З цієї причини витирайте пилляльні диски відразу після використання.

Сервіс та надання консультацій щодо використання продукції

Сервісна майстерня відповідь на запитання стосовно ремонту і технічного обслуговування Вашого виробу. Малюнки в деталях і інформацію щодо запчастин можна знайти за адресою:

www.bosch-pt.com

Команда співробітників Bosch з надання консультацій щодо використання продукції із задоволенням відповідь на Ваші запитання стосовно нашої продукції та приладдя до неї.

При всіх додаткових запитаннях та замовленні запчастин, будь ласка, зазначайте 10-значний номер для замовлення, що стоїть на паспортній табличці продукту.

Гарантійне обслуговування і ремонт електроінструменту здійснюються відповідно до вимог і норм виготовлювача на території всіх країн лише у фірмових або авторизованих сервісних центрах фірми «Роберт Бош». **ПОПЕРЕДЖЕННЯ!** Використання контрафактної продукції небезпечно в експлуатації і може мати негативні наслідки для здоров'я. Виготовлення і розповсюдження контрафактної продукції переслідується за Законом в адміністративному і кримінальному порядку.

Україна

ТОВ «Роберт Бош»
Сервісний центр електроінструментів
вул. Крайня, 1, 02660, Київ-60
Україна
Тел.: (044) 4 90 24 07 (багатоканальний)
E-Mail: pt-service.ua@bosch.com
Офіційний сайт: www.bosch-powertools.com.ua

Адреса Регіональних гарантійних сервісних майстерень зазначена в Національному гарантійному талоні.

Транспортування


На додані літєво-іонні акумуляторні батареї розповсюджуються вимоги щодо транспортування небезпечних вантажів. Акумуляторні батареї можуть перевозитися користувачем автомобільним транспортом без необхідності виконання додаткових норм.

При пересилці третіми особами (напр.: повітряним транспортом або транспортним експедитором) потрібно дотримуватися особливих вимог щодо упаковки та маркування. В цьому випадку при підготовці посилки повинен приймати участь експерт з небезпечних вантажів.

Відсилайте акумуляторну батарею лише з непошкодженим корпусом. Заклейте відкриті контакти та упакуйте акумуляторну батарею так, щоб вона не совалася в упаковці.


Дотримуйтеся, будь ласка, також можливих додаткових національних приписів.

Утилізація

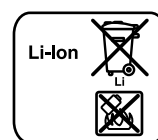
 Електроприлади, акумуляторні батареї, приладдя і упаковку треба здавати на екологічно чисту повторну переробку.

Не викидайте електроприлади та акумуляторні батареї/батарейки в побутове сміття!

Лише для країн ЄС:

 Відповідно до європейської директиви 2012/19/EU електро- і електронні прилади, що вийшли з вживання, та відповідно до європейської директиви 2006/66/EC пошкоджені або відпрацьовані акумуляторні батареї/батарейки повинні здаватися окремо і утилізуватися екологічно чистим способом.

Акумулятори/батарейки:



Літєво-іонні:

Будь ласка, зважайте на вказівки в розділі «Транспортування», стор. 151.

Можливі зміни.

Қазақша

Өндірушінің өнім үшін қарастырған пайдалану құжаттарының құрамында пайдалану жөніндегі осы нұсқаулық, сонымен бірге қосымшалар да болуы мүмкін. Сәйкестікті растау жайлы ақпарат қосымшада бар. Өнімді өндірген мемлекет туралы ақпарат өнімнің корпусында және қосымшада көрсетілген. Өндіру күні нұсқаулықтың соңғы, мұқабә бетінде көрсетілген.

Импорртаушы контакттік мәліметін орамада табу мүмкін.

Өнімді пайдалану мерзімі

Өнімнің қызмет ету мерзімі 7 жыл. Өндірілген мерзімнен бастап (өндіру күні зауыт тақтайшасында жазылған) істептей 5 жыл сақтағаннан соң, өнімді тексерусіз (сервистік тексеру) пайдалану ұсынылмайды.

Қызметкер немесе пайдаланушының қателіктері мен істен шығу себептерінің тізімі

- тұтқасы мен корпусы бұзылған болса, өнімді пайдаланбаңыз
- өнім корпусынан тікелей түтін шықса, пайдаланбаңыз
- тоқ сымы бұзылған немесе оқшаулаусыз болса, пайдаланбаңыз
- жауын –шашын кезінде сыртта (далада) пайдаланбаңыз
- корпус ішіне су кірсе құрылғыны қосушы болмаңыз
- көп ұшқын шықса, пайдаланбаңыз
- қатты діріл кезінде пайдаланбаңыз

Шекті күй белгілері

- тоқ сымның тозуы немесе зақымдануы
- өнім корпусының зақымдалуы

Қызмет көрсету түрі мен жиілігі

Әр пайдаланудан соң өнімді тазалау ұсынылады.

Сақтау

- құрғақ жерде сақтау керек
- жоғары температура көзінен және күн сәулелерінің әсерінен алыс сақтау керек
- сақтау кезінде температураның кенет ауытқуынан қорғау керек
- орамасыз сақтау мүмкін емес
- сақтау шарттары туралы қосымша ақпарат алу үшін MEMCT 15150 (Шарт 1) құжатын қараңыз

Тасымалдау

- тасымалдау кезінде өнімді құлатуға және кез келген механикалық ықпал етуге қатаң тыйым салынады
- босату/жүктеу кезінде пакетті қысатын машиналарды пайдалануға рұқсат берілмейді.
- тасымалдау шарттары талаптарын MEMCT 15150 (5 шарт) құжатын оқыңыз.

Қауіпсіздік нұсқаулары

Электр құралдарының жалпы қауіпсіздік нұсқаулықтары

⚠ ЕСКЕРТУ Барлық қауіпсіздік нұсқаулықтарын және ескертпелерді оқыңыз. Техникалық қауіпсіздік нұсқаулықтарын және ескертпелерді сақтамау тоқтың соғуына, өрт және/немесе ауыр жарақаттануларға алып келуі мүмкін.

Болашақ жұмыстар үшін қауіпсіздік нұсқаулықтары мен ескертпелерді сақтап қойыңыз.

Қауіпсіздік нұсқаулықтарында пайдаланылған “Электр құрал” атауының желіден қуат алатын электр құралдарына (желілік кабелі менен) және аккумуляторден қуат алатын электр құралдарына (желілік кабелі жоқ) қатысы бар.

Жұмыс орнының қауіпсіздігі

- ▶ **Жұмыс орнын таза және жақсы жарықталған жағдайда ұстаңыз.** Тәртіп немесе жарық болмаған жұмыс аймақтары жазатайым оқиғаларға алып келуі мүмкін.
- ▶ **Жанатын сұйықтықтар, газдар немесе шаң жиылған жарылыс қауіпі бар қоршауда электр құралды пайдаланбаңыз.** Электр құралдары ұшқын шығарып, шаң немесе буларды жандыруы мүмкін.
- ▶ **Электр құралдарын пайдалану кезінде балалар және басқа адамдарды ұзақ жерге шеттетіңіз.** Ауытқу кезінде құрал бақылауын жоғалтуыңыз мүмкін.

Электр қауіпсіздігі

- ▶ **Электр құрал штепселінің айыры розеткаға сыюы қажет. Айырды ешқандай өзгерту мүмкін емес. Жерге қосулы электр құралдармен ешқандай адаптерлік айырды пайдаланбаңыз.** Өзгертілмеген айыр және жарамды розеткаларды пайдалану электр тоқ соғу қауіпін төмендетеді.
- ▶ **Құбыр, жылытатын жабдық, плита және суытқыш сияқты жерге қосулы құралдар сыртына тимеңіз.** Егер денеңіз жерге қосулы болса, электр тоғының соғу қауіпі артады.
- ▶ **Электр құралдарын ылғалдан, сыздан сақтаңыз.** Электр құралының ішіне су кірсе, ол электр тоғының соғу қауіпін арттырады.
- ▶ **Электр құралды алып жүру, асып қою немесе айырын розеткадан шығару үшін кабельді пайдаланбаңыз. Кабельді ыстықтан, майдан, өткір шеттерден немесе құралдың жылжыма бөліктерінен алыс жерде ұстаңыз.** Зақымдалған немесе шиеленіскен кабель электр тоғының соғу қауіпін арттырады.
- ▶ **Электр құралымен ашық жерде жұмыс істесеңіз, тек сыртта пайдалануға арналған ұзартқышты пайдаланыңыз.** Сыртта пайдалануға арналған ұзартқышты пайдалану электр тоғының соғу қауіпін төмендетеді.
- ▶ **Электр құралын ылғалды қоршауда пайдалану қажет болса, автоматты сақтандырғыш ажыратқышын пайдаланыңыз.** Автоматты

сақтандырығыш ажыратқышты пайдалану тоқ соғу қаупін төмендетеді.

Адамдар қауіпсіздігі

- ▶ **Сақ болып, не істеп жатқаныңызға айрықша көңіл бөліп, электр құралын ретімен пайдаланыңыз. Шаршаған жағдайда немесе еліткіш, алкоголь немесе дәрі әсері астында электр құралды пайдаланбаңыз.** Электр құралды пайдалануда секундтық абайсыздық қатты жарақаттануларға алып келуі мүмкін.
- ▶ **Жеке сақтайтын киімді және әрдайым қорғаныш көзілдірікті киіңіз.** Электр құрал түріне немесе пайдалануына байланысты шаңтұтқыш, сырғудан сақтайтын бөтеңке, сақтайтын шлем немесе құлақ сақтағышы сияқты жеке қорғаныс жабдықтарын кию жарақаттану қаупін төмендетеді.
- ▶ **Байқаусыз пайдаланудан аулақ болыңыз. Электр құралын тоққа және/немесе аккумуляторға қосуда, оны көтергенде немесе алып жүргенде, өшірулі болуына көз жеткізіңіз.** Электр құралын көтеріп тұрғанда, бармақты ажыратқышта ұстау немесе құрылғыны қосулы күйде тоққа қосу, жазатайым оқиғалға алып келуі мүмкін.
- ▶ **Электр құралын қосудан алдын реттейтін аспаптарды және гайка кілттерін алыстатыңыз.** Айналатын бөлшекте тұрған аспап немесе кілт жарақаттануларға алып келуі мүмкін.
- ▶ **Қалыпсыз дене күйінде тұрмаңыз. Тірек күйде тұрып, әрқашан өзіңізді сенімді ұстаңыз.** Осылай сіз күтпеген жағдайда электр құралды жақсырақ бақылайсыз.
- ▶ **Жұмысқа жарамды киім киіңіз. Кең немесе сәнді киім кимеңіз. Шашыңызды, киім және қолғапты қозғалмалы бөлшектерден алыс ұстаңыз.** Кең киім, әшекей немесе ұзын шаш қозғалмалы бөлшектерге тиюі мүмкін.
- ▶ **Шаңсорғыш және шаңтұтқыш жабдықтарды құрғанда, олардың қосылғандығына және дұрыс пайдаланылуына көз жеткізіңіз.** Шаңсорғышты пайдалану шаң себебінен болатын қауіптерді азайтады.
- ▶ **НАЗАР АУДАРЫҢЫЗ!** Энергиямен жабдықтаудың толықтай не жекеley тоқтатылуы немесе энергиямен жабдықтауды басқару тізбегінің ақаулануы салдарынан электр құралының жұмысында кідіріс пайда болған жағдайда, бұғатталмағандығына көз жеткізіп (болған жағдайда) барып, ажыратқышты Выкл. (Өшіру) қалпына келтіріңіз. Желілік ашаны розеткадан шығарыңыз немесе алып - салмалы аккумуляторды ажыратыңыз. Осы әрекет арқылы электр құралымен керекті жұмыс аймағында дұрыс әрі сенімді жұмыс істейсіз.

Электр құралдарын пайдалану және күту

- ▶ **Құралды аса көп жүктемеңіз. Жұмысыңыз үшін жарамды электр құралын пайдаланыңыз.** Жарамды электр құралымен керекті жұмыс аймағында дұрыс әрі сенімді жұмыс істейсіз.

- ▶ **Ажыратқышы дұрыс емес электр құралын пайдаланбаңыз.** Қосуға немесе өшіруге болмайтын электр құралы қауіпті болып, оны жөндеу қажет болады.
- ▶ **Жабдықтарды реттеу, бөлшектерін алмастыру немесе құралды алып қоюдан алдын айырды розеткадан шығарыңыз және/немесе аккумуляторды алып тастаңыз.** Бұл сақтық әрекеті электр құралдың байқаусыз қосылуына жол бермейді.
- ▶ **Пайдаланылмайтын электр құралдарды балалар қолы жетпейтін жайға қойыңыз. Осыларды білмейтін немесе осы ескертпелерді оқымаған адамдарға бұл құралды пайдалануға жол бермеңіз.** Тәжірибесіз адамдар қолында электр құралдары қауіпті болады.
- ▶ **Электр құралдарын ұқыпты күтіңіз. Қозғалмалы бөлшектердің кедергісіз істеуіне және кептеліп қалмауына, бөлшектердің ақаусыз немесе зақымдалмаған болуына, электр құралының зақымдалмағанына көз жеткізіңіз.** Зақымдалған бөлшектері бар құралды пайдаланудан алдын жөндеңіз. Электр құралдарының дұрыс күтілмеуі жазатайым оқиғаларға себеп болып жатады.
- ▶ **Кескіш аспаптарды өткір және таза күйде сақтаңыз.** Дұрыс күтілген және кескіш жиектері өткір кескіш аспаптар аз кептеліп, кесілетін бетке оңай бағытталады.
- ▶ **Электр құралын, жабдықтарды, алмалы-салмалы аспаптарды және т.б. осы нұсқауларға сай пайдаланыңыз. Сонымен жұмыс шарттарымен орындайтын әрекеттерге назар аударыңыз.** Электр құралдарын арналмаған жұмыстарда пайдалану қауіпті.

Аккумуляторды пайдалану және күту

- ▶ **Аккумуляторлық батареяны тек өндіруші көрсеткен зарядтау құрылғысымен зарядтаңыз.** Зарядтау құрылғысы белгілі бір аккумуляторлар түріне арналған, оны басқа аккумуляторларды зарядтау үшін пайдалану өрт қаупін тудырады.
- ▶ **Электр құралдарына арналған аккумуляторларды ғана пайдаланыңыз.** Басқа аккумуляторларды пайдалану жарақаттарға немесе өртке әкелуі мүмкін.
- ▶ **Пайдаланылмайтын аккумуляторды түйіспелерді тұйықтауы мүмкін қыстырғыштардан, тиындардан, кілттерден, шегелерден, винттерден және басқа ұсақ темір заттардан сақтаңыз.** Аккумулятор түйіспелерінің арасындағы қысқа тұйықталу күйіктерге немесе өртке әкелуі мүмкін.
- ▶ **Дұрыс пайдаланбағандықтан, аккумулятордан сұйықтық ағуы мүмкін. Оған тиімеңіз. Кездейсоқ тигенде, сол жерді сумен шайыңыз. Сұйықтық көзге тисе, медициналық көмек алыңыз.** Аккумулятордағы сұйықтық теріні тітіркендіруі немесе күйдіруі мүмкін.

Қызмет

- ▶ **Электр құралыңызды тек білікті маманға және арнаулы бөлшектермен жөндетіңіз.** Сол арқылы электр құралының қауіпсіздігін сақтайсыз.

154 | Қазақша

Фрезерлік-кесу станогымен жұмыс кезіндегі қауіпсіздік**Аралату**

- ▶ **ҚАУІПТІ: қолмен аралату аймағына және аралату дискісіне тимеңіз.**
- ▶ **Дайындама астына тимеңіз.** Өңделіп жатқан бөлшек астындағы қорғағыш қақпақ аралату дискісінен қорғамайды.
- ▶ **Аралату тереңдігін дайындаманың қалыңдығына байланысты реттеңіз.** Дайындаманы көру мүмкін болуы үшін ол тістің толық биіктігінен азырақ болуы керек.
- ▶ **Аралат жатқан бөлшекті ешқашан қолда немесе аяқ астында бекітпеңіз. Өңделетін бөлшекті тұрақты негізге бекітіңіз.** Дененің тию, сыналану немесе бақылауды жоғалту қаупін барынша азайту үшін бөлшекті жақсы бекіту өте маңызды.
- ▶ **Алмалы-салмалы аспаптың жасырын тоқ сымна тиюі ықтимал жұмыстарды орындауда электр құралын тек оқшауландырылған тұтқасынан ғана ұстаңыз.** Кернеуі бар сымға тигенде қуатпен жұмыс істейтін құралдың металл бөліктерінде де кернеу болады, бұл ток соғуына әкеледі.
- ▶ **Бойлай кесу кезінде әрқашан шектегішті немесе тік бағыттағышты пайдаланыңыз.** Бұл кесу дәлдігін жақсартады және аралату дискісінің тұрып қалу қаупін азайтады.
- ▶ **Әрқашан дұрыс өлшемдері және сәйкес орнату тесіктері бар аралату дискілерін пайдаланыңыз (мысалы, ромб түріндегі немесе дөңгелек).** Араның орнату бөлшектеріне сәйкес келмейтін аралату дискілері эксцентрлі жұмыс істейді, бұл бақылауды жоғалтуға әкеледі.
- ▶ **Ешқашан зақымдалған немесе дұрыс емес аралық шайбаларды немесе болттарды пайдаланбаңыз.** Аралық шайбалар және болттар оңтайлы өнімділік және сенімділік үшін араңыз үшін арнайы жасалған.
- ▶ **Кері соққы – Себептер және сәйкес қауіпсіздік техникасы**
 - кері соққы бұл сыналандудың немесе дұрыс емес орнатылған дискінің нәтижесінде пайда болатын кенет реакция. Бұл бақыланбайтын араның көтеріліп, жұмыс бөлшегінен операторға қарай қозғалуына әкеледі;
 - қосылған аралату дискі тұрып қалса, сыналанса немесе бұғатталса, мотордың күші араны операторға қарай итереді;
 - егер жүз араланған жерде айналып кетсе немесе дұрыс емес орнатылса, артқы жиектің тістері дайындаманың бетінде тұрып қалуы, нәтижесінде аралату дискісі араланған жерден ығысуы және оператор бағытында ыршуу мүмкін.
 - Кері соққы араны дұрыс емес немесе қате пайдаландудың нәтижесі болып табылады. Мұны төменде сипатталғандай тиісті сақтық шараларын қолдану арқылы болдырмауға болады.

- ▶ **Араны ұстаңыз және қолдарды кері күшті соққыларды қабылдай алатындай күйде ұстаңыз. Аралату дискісінен қашық тұрыңыз, аралату дискісін ешқашан денемен бір деңгейде орнатпау керек.** Кері соққы тіпті оператор тиісті сақтық шараларын қолданса да, кері соққы кезінде араның ыршууына әкелуі мүмкін.
- ▶ **Аралату дискісі сыналанса немесе жұмыс істемей қалса, араны өшіріңіз және оны жұмыс материалында аралату дискісі тоқтағанша ұстаңыз. Ешқашан жүз әлі қозғалып жатқанда араны дайындамадан шығаруға немесе суыруға тырыспаңыз, әйтпесе кері соққы орын алуы мүмкін.** Аралату дискісінің сыналандуының себебін анықтаңыз және жойыңыз.
- ▶ **Егер ара бөлшекте болса, барлығын қайтадан бастау керек, жұмысты жалғастырмаңыз келсе, аралату дискісін араланған жерде ортаға келтіресіз және араның тістері дайындамаға тимей тұрғанына көз жеткізесіз.** Аралату дискісі сыналандықанда, араны қайтадан іске қосса, аралату дискісі дайындамадан шығып кетіп, кері соққыға әкелуі мүмкін.
- ▶ **Аралату дискісінің сыналанду және кері соққы қаупін барынша азайту үшін үлкен тақталарды тіреңіз.** Үлкен тақталар әдетте өз салмағынан майысады. Тақталарды екі жағынан, аралайтын жердің жанында, сондай-ақ, жиектерінен тіреу керек.
- ▶ **Өтпес немесе зақымдалған аралату дискілерін пайдаланбаңыз.** Аралату дискілері немесе ауытқыған тістер енісіз кесуге, артық үйкеліске, тұрып қалуға және кері соққыға әкелуі мүмкін.
- ▶ **Аралатуды бастамай тұрып аралату тереңдігін және бұрышын реттеу құралдарын берік бекемдеңіз.** Егер аралату кезінде орнатым өзгерсе, аралату дискісі сыналандуы және кері соққы орын алуы мүмкін.
- ▶ **Қабырғаларда немесе басқа көрінбейтін жерлерде аралату кезінде әсіресе ұқыпты болыңыз.** Шығып тұрған аралату дискісі көрінбейтін жерлерді аралату кезінде бұғатталып, бұл кері соққыға әкелуі мүмкін.

Төменгі қорғағыш қаптама функциясы

- ▶ **Әр пайдалану алдында қатесіз жабылғанын тексеріңіз. Төменгі қорғағыш қаптаманың қозғалысы тоқтаса немесе бірден жабылмаса, араны пайдаланбаңыз. Ашық күйде қорғағыш қаптаманы сыналамаңыз немесе байламаңыз.** Ара кездейсоқ еденге құласа, қорғағыш қаптама майысуы мүмкін. Қорғағыш қаптаманы иінтірекпен ашыңыз кез келген аралату бұрышында және кез келген аралату тереңдігінде оның аралату дискісіне және басқа бөліктерге тимей еркін қозғалатынына көз жеткізіңіз.
- ▶ **Төменгі қорғағыш қаптаманың серіппе функциясын тексеріңіз. Төменгі қорғағыш қаптама және серіппе қанағаттандырарлықтай қызмет етпей жатса, пайдаланбай тұрып араны техникалық қызмет көрсетуге өткізіңіз.** Зақымдалған бөлшектер, жабысқақ қалдықтар немесе жиналған жоңқалар төменгі қорғағыш қаптаманың жұмысын кідіртеді.

▶ **Төменгі қорғағыш қақпақты тек ерекше аралау әдістерін пайдаланғанда қолмен ашыңыз, мысалы, “ендіру және бұрышпен аралау”.** Төменгі қорғағыш қаптаманы иінірекпен ашыңыз және оны аралау дискісі дайындамаға кіре сала жіберіңіз. Арамен барлық басқа жұмыстар кезінде қорғағыш қаптама автоматты түрде жұмыс істеуі керек.

▶ **Араны верстаққа немесе еденге қойғанда, аралау дискісін қорғағыш қаптама жауып тұруы керек.** Қорғалмаған, айналатын аралау дискісі араны аралау бағытында жылжытады және өзінің жолындағы барлық нәрсені аралайды. Араның инерциялық жүріс уақытына назар аударыңыз.

Қосымша қауіпсіздік нұсқаулықтары

▶ **Шығарылған жоңқаларды қолға алмаңыз.**

Айналатын бөлшектерден жарақат алуыңыз мүмкін.

▶ **Араны бастың үстінде ұстап жұмыс істемеңіз.**

Электр құралды жеткілікті бақылай алмайсыз.

▶ **Қажетті іздеу құралдарын пайдаланып жасырынған қорек сымдарын табыңыз немесе жергілікті қорек ұйымдарын шақырыңыз.** Электр сымдарына тию өрт немесе тоқ соғуына алып келуі мүмкін. Газ құбырын зақымдау жарылысқа алып келуі мүмкін. Су құбырын зақымдау материалдық зиянға алып келуі мүмкін.

▶ **Тұрақты болмаса, электр құралмен жұмыс істемеңіз.** Ол аралау үстелінде жұмыс істеуге арналмаған.

▶ **Тез кесетеін болаттан жасалған, төзімділігі жоғары аралау дискілерін пайдаланбаңыз.** Мұндай аралау дискілері оңай сынуы мүмкін.

▶ **Қара металдарды араламаңыз.** Қызған жоңқалар тұтануға әкелуі мүмкін.

▶ **Дайындаманы бекітіңіз.** Қысу құралына немесе қысқышқа орнатылған дайындама қолыңызбен салыстырғанда, берік ұсталады.

▶ **Электр құралын жерге қоядан алдын оның тоқтауын күтіңіз.** Алмалы-салмалы аспап ілініп электр құрал бақылауының жоғалтуына алып келуі мүмкін.

▶ **Аккумуляторды ашпаңыз.** Қысқа тұйықталу қаупі бар.



Мысалы, аккумуляторды жылудан, сондай-ақ, үздіксіз күн жарығынан, оттан, судан және ылғалдан қорғаңыз. Жарылу қаупі бар.

▶ **Аккумулятордан зақымданған немесе дұрыс пайдаланбаған жағдайда бу шығуы мүмкін. Бұл жағдайда ішке таза ауа кіргізіңіз және шағымдар болса, медициналық көмек алыңыз.** Булар тыныс алу жолдарын тітіркендіруі мүмкін.

▶ **Аккумуляторды тек Bosch электр құралымен пайдаланыңыз.** Сол арқылы аккумуляторды қауіпті артық жүктеуден сақтайсыз.

▶ **Шеге немесе бұрауыш сияқты ұшты заттар немесе сыртқы әсер арқылы аккумулятор зақымдануы мүмкін.** Бұл қысқа тұйықталуға алып келіп, аккумулятор жануы, түтін шығаруы, жарылуы немесе қызып кетуі мүмкін.

Өнім және қызмет сипаттамасы



Барлық қауіпсіздік нұсқаулықтарын және ескертпелерді оқыңыз. Техникалық қауіпсіздік нұсқаулықтарын және ескертпелерді сақтамау тоқтың соғуына, өрт және/немесе ауыр жарақаттануларға апаруы мүмкін.

Электр құралының суреті бар бетті ашып пайдалану нұсқаулығын оқу кезінде оны ашық ұстаңыз.

Тағайындалу бойынша қолдану

Электр құрал қозғалмайтын тіректе ағашты бойлай және көлденеңінен, бұрышпен кесуге арналған.

Осы электр құралының жарығы электр құралының тікелей жұмыс жайын жарықтандыруға арналған болып үйде бөлмені жарықтандыруға арналмаған.

Бейнеленген құрамды бөлшектер

Көрсетілген құрамдастар нөмірленген суреттері бар беттегі электр құралының сипаттамасына сай.

- 1 Аккумулятор
- 2 Аккумуляторды босату түймесі
- 3 Қосқыш/өшіргішті блокадалау
- 4 Қосқыш/өшіргіш
- 5 Алты қырлы дөңгелек кілт
- 6 Шпиндельді бекіту түймесі
- 7 Тірек платформасы
- 8 Бағыттайтын планканың бекіту бұрандасы
- 9 Бұрыш шкаласы
- 10 Еңкейту бұрышын реттеуге арналған құлақты бұранда
- 11 Кесік белгісі 45°
- 12 Кесік белгісі 0°
- 13 Қорғаныш қаптамасы
- 14 Тұтқа (беті оқшауландырылған)
- 15 Аккумулятордың зарядталу күйі индикаторы
- 16 Температураны бақылау/жүктеме артуынан сақтау индикаторы
- 17 Кесік тереңдігін таңдайтын құлақты бұранда
- 18 Аралау бұрышының шкаласы
- 19 Маятниктік қорғағыш қаптаманы реттеуге арналған иінірек
- 20 Ара шпинделі
- 21 Маятниктік қорғағыш қаптама
- 22 Тірек фланеці
- 23 Аралау дискісі
- 24 Қысқыш фланеці
- 25 Қысқыш бұранда
- 26 “PowerLight” шырағы
- 27 Қисайту бұрышының реттелуінің негізгі белгісі
- 28 Сору адаптерінің бекіту бұрандасы
- 29 Сору адаптері*
- 30 Сорғыш шланг*
- 31 Кесік тереңдігінің реттелуінің негізгі белгісі

156 | Қазақша**32** Бағыттайтын планка/бағыттауыш адаптері***33** Струбциналар жұбы***34** Бағыттауыш рейка*

*Бейнеленген немесе сипатталған жабдықтар стандартты жеткізу көлемімен қамтылмайды. Толық жабдықтарды біздің жабдықтар бағдарламамыздан табасыз.

Техникалық мәліметтер

Қол дискілік арасы		GKS 12V-26
Өнім нөмірі		3 601 FA1 0..
Жұмыс кернеуі	V=	12
Бос айналу сәті	мин ⁻¹	1 400
макс. аралау тереңдігі		
– 0° көлбеу бұрышында	мм	26,5
– 45° көлбеу бұрышында	мм	17,0
Шпиндельді бұғаттау		●
Тірек тақтасының өлшемдері	мм	167 x 88
аралау дискісінің ең үлкен диаметрі	мм	85
аралау дискісінің ең кіші диаметрі	мм	85
аралау дискісінің ең үлкен қалыңдығы	мм	0,7
ең үлкен тістің қалыңдығы/тістердің ауытқуының ені	мм	1,1
ең кіші тістің қалыңдығы/тістердің ауытқуының ені	мм	1,0
Аралау дискісінің тесігінің диаметрі	мм	15
ЕРТА-Procedure 01:2014 құжатына сай салмағы	кг	1,3 – 1,6*
Рұқсат етілген қоршау температурасы		
– зарядтауда	°C	0... +45
– пайдалану мен сақтауда	°C	–20... +50
ұсынылған аккумуляторлер		GBA 12V... GBA 10,8V...
ұсынылатын зарядтау құралдары		GAL 12.. AL 11..

* пайдаланған аккумуляторге байланысты

** <0 °C температураларда шектелген қуат

Шуыл және дірілдеу туралы ақпарат

Шу эмиссиясының мәндері EN 60745-2-5 бойынша есептелген.

A-мен белгіленген электр құралын шуыл деңгейі әдетте төмендегіге тең: дыбыс күші 90 дБ(A); дыбыс қуаты 101 дБ(A). Өлшеу дәлсіздігі K = 3 дБ.

Құлақты қорғау құралдарын киіңіз!

Жиынтық діріл мәні a_h (үш бағыттың векторлық қосындысы) және K дәлсіздігі EN 60745-2-5 стандартына сай анықталған:

Ағашты аралау: $a_h = 2,5 \text{ м/с}^2$, $K = 1,5 \text{ м/с}^2$

Осы ескертпелерде берілген дірілдеу пәрмені EN 60745 ережесінде мөлшерленген өлшеу әдісі бойынша есептелген болып электр құралдарды бір-бірімен салыстыру үшін пайдаланылуы мүмкін. Ол дірілдеу қуатын шамалап өлшеу үшін де жарамды.

Берілген діріл көлемі электр құралының негізгі жұмыстары үшін берілген. Егер электр құрал басқа жұмыстар үшін түрлі керек-жарақтармен басқа алмалы-салмалы аспаптар менен немесе жетімсіз күтумен пайдаланылса дірілдеу көлемдері өзгереді. Бұл жұмыс барысындағы діріл қуатын арттырады.

Дірілдеу қуатын нақты есептеу үшін құрал өшірілген және қосылған болып пайдаланылмаған уақыттарды да ескеру қажет. Бұл дірілдеу қуатын бүкіл жұмыс уақытында қатты төмендетеді.

Пайдаланушыны дірілдеу әсерінен сақтау үшін қосымша қауіпсіздік шараларын қолдану қажет, мысалы: электр құралды және алмалы-салмалы аспаптарды күту, қолдарды ыстық ұстау, жұмыс әдістерін ұйымдыстыру.

Жинау**Аккумуляторды зарядтау**

► **Тек керек-жабдықтар бетінде көрсетілген зарядтау құралдарын пайдаланыңыз.** Тек қана осы зарядтау құралдары сіздің электр құралыңыздың ішінде литий-иондық аккумулятормен сәйкес.

Ескертпе: аккумулятор ішінара зарядталған күйде жеткізіледі. Аккумулятордың толық қуатын қамтамасыз ету үшін пайдалану алдында аккумуляторды зарядтау құрылғысында толығымен зарядтаңыз.

Литий-иондық аккумуляторды пайдалану мерзімін қысқартусыз кез келген уақытта зарядтауға болады. Зарядтау процесін үзу аккумулятордың зақымдалуына әкелмейді.

Литий-иондық аккумулятор “Electronic Cell Protection (ECP)” арқылы терең заряд жоғалтудан қорғалған.

Аккумулятор заряды жоқ болса электр құралы қорғаныс схемасы арқылы өшіріледі: алмалы-салмалы аспап басқа қозғалмайды.

► **Электр құралы автоматты ретте өшкеннен соң қосқыш/өшіргішті басқа баспаңыз.** Әйтпесе аккумулятор зақымдануы мүмкін.

Қоқыстарды қайта өңдеу туралы нұсқауларды орындаңыз.

Аккумуляторды шешу

Аккумулятордың **1** екі бекіту басқышы бар, олар аккумуляторды ашу пернесі **2** кездейсоқ басылып аккумулятор түсіп кетуінен сақтайды. Аккумулятор электр құралында орнатулы болса, оны серіппе жайында ұстап тұрады.

Аккумуляторды **1** шығару үшін аккумуляторды босату түймесін **2** басыңыз және аккумуляторды электр құралдан артқа шығарыңыз. **Тартқан кезде күш салмаңыз.**

Аккумулятор зарядталу күйі индикаторы

Аккумулятор зарядталу күйі индикаторының **15** үш жасыл жарықдиоды аккумулятор **1** зарядталу күйін көрсетеді. Қауіпсіздік салдарынан зарядталу күйін сұрау тек электр құралын тоқтатып орындау мүмкін.

Заряд күйін көрсету үшін қосқыш/өшіргішті **4** жартылай немесе толық басыңыз.

Жарық диоды	Қуаты
Үздіксіз жарық 3 x жасыл	$\geq 2/3$
Үздіксіз жарық 2 x жасыл	$\geq 1/3$
Үздіксіз жарық 1 x жасыл	$< 1/3$
Жыпылықтайтын жарық 1 x жасыл	Резерв

4 қосқыш/өшіргішті басқаннан соң ешбір жарық диоды жанбаса оны алмастыру қажет.

Аралату дискісін орнату/ауыстыру

- ▶ **Электр құралында барлық жұмыстардан алдын аккумуляторды шығарыңыз.**
- ▶ **Аралату дискісін орнату кезінде қорғағыш қолғап киіңіз.** Аралату дискісіне тигенде жарақат алу қаупі бар.
- ▶ **Тек осы пайдалану нұсқаулығының техникалық деректеріне сәйкес келетін аралату шеңберлерін пайдаланыңыз.**
- ▶ **Тегістеу шеңберлерін қондырма ретінде пайдаланбаңыз.**

Аралату дискісін таңдау

Ұсынылатын дискілерге шолуды осы пайдалану нұсқаулығының соңында табуға болады.

Аралату дискісін алу (А суретін қараңыз)

Электр құралды қозғалтқыш корпусының бүйірлік жағына қойыңыз.

- Шпиндельді бұғаттау түймесін **6** басып, ұстап тұрыңыз.
- ▶ **Шпиндельді бұғаттау түймесін 6 ара шпиндельі орнатылған болса ғана басыңыз.** Әйтпесе электр құралын зақымдау мүмкін.
- Алты қырлы кілтпен **5** қысқыш винтті **25** бұрап босатыңыз, қысқыш винтті **1** бағытында бұрап шығарыңыз.
- Маятниктік қорғағыш қаптаманы **21** артқа тартып, берік ұстаңыз.
- Қысқыш фланецті **24** және аралату дискісін **23** шпиндельден **20** алыңыз.

Аралату дискісін орнату (А суретін қараңыз)

Электр құралды қозғалтқыш корпусының бүйірлік жағына қойыңыз.

- Аралату дискісін **23** және барлық бекіту бөлшектерін тазалаңыз.
- Маятниктік қорғағыш қаптаманы **21** артқа тартып, берік ұстаңыз.
- Аралату дискісін **23** тірек фланеціне **22** орнатыңыз. Тістердің кесу бағыты (аралату дискісіндегі көрсеткінің бағыты) маятниктік қорғағыш қаптамадағы **21** бағыт көрсеткісімен бірдей болуы керек.

- Қысқыш фланецті **24** орнатыңыз және қысқыш винтті **25** **1** бағытында бұрап бекітіңіз. Қысқыш фланецтің **22** және тірек фланецтің **24** орнату күйі дұрыс болуын қадағалаңыз.
- Шпиндельді бұғаттау түймесін **6** басып, ұстап тұрыңыз.
- Алты қырлы кілтпен **5** қысқыш винтті **25** **1** бағытында бұрап бекітіңіз. Бекемдеу моменті **6 – 9 Нм** құрауы керек, бұл қолмен бұрауға плюс бір айналымға $\frac{1}{4}$ сәйкес келеді.

Шаңды және жоңқаларды сору

- ▶ **Электр құралында барлық жұмыстардан алдын аккумуляторды шығарыңыз.**
- ▶ Қорғасын бояу, кейбір ағаш сорттары, минералдар және металлдар бар кейбір материалдардың шаңы денсаулыққа зиянды болуы мүмкін. Шаңға тию және шаңды жұту пайдаланушыда немесе жанындағы адамдарда аллергиялық реакцияларды және/немесе тыныс жолдарының ауруларын тудыруы мүмкін. Кейбір шаң түрлері, әсіресе емен және шамшат ағашының шаңы, әсіресе, ағашты өңдеу қалдықтарымен (хромат, ағашты қорғау заты) бірге канцерогендер болып есептеледі. Асбестік материал тек қана мамандармен өңделуі керек.
 - Шаңды жинаудың жоғары деңгейіне жету үшін осы электр құралымен бірге сәйкес шаңсорғышты пайдаланыңыз.
 - Жұмыс орнының жақсы желдетілуіне көз жеткізіңіз.
 - P2 сүзгі сыныпындағы газқағарды пайдалану ұсынылады.

Өңделетін материалдар үшін еліңізде қолданылатын ұйғарымдарды пайдаланыңыз.

Сору адаптерін орнату (В суретін қараңыз)

Сору адаптерін **29** бекіту бұрандасымен **28** негізгі табанға **7** бекітіңіз.

Сору адаптеріне **29** диаметрі 19 мм сору шланғысын жалғауға болады.

- ▶ **Сору адаптерін сору құрылғысын жалғамай қосуға болмайды.** Әйтпесе сору арнасы бітеліп қалуы мүмкін.
- ▶ **Сору адаптеріне шаң жинау қабын кигізуге болмайды.** Әйтпесе сору жүйесі бітеліп қалуы мүмкін.

Оңтайлы сорууды қамтамасыз ету үшін сору адаптерін **29** жүйелі түрде тазалап тұру керек.

Сыртқы сорғыш

Сорғыш шлангін **30** шаңсорғышқа қосыңыз (жабдықтар). Осы нұсқаулықтар соңында түрлі шаңсорғыштарға қосу әдістері көрсетілген.

Шаңсорғыш өңделетін материалға сәйкес болуы қажет.

Денсаулыққа зиян, обыр туғызатын немесе құрғақ шаңдар үшін арнайы шаңсорғышты пайдаланыңыз.

158 | Қазақша

Пайдалану

Пайдалану түрлері

- ▶ **Электр құралында барлық жұмыстардан алдын аккумуляторды шығарыңыз.**

Аралату тереңдігін орнату (С суретін қараңыз)

- ▶ **Аралату тереңдігін дайындаманың қалыңдығына байланысты реттеңіз.** Дайындаманы көру мүмкін болуы үшін ол тістің толық биіктігінен азырақ болуы керек.

Құлақты бұrandаны **17** босатыңыз. Аз аралату тереңдігі үшін электр құралын тірек тақадан **7** ары тартыңыз, үлкен тереңдік үшін электр құралын тірек тақтаға **7** басыңыз. Аралату тереңдігінің шкаласы **18** бойынша қажет өлшемді орнатыңыз. Қалақты бұрғыны **17** берік бекітіңіз.

Кесік тереңдігін реттеуде **31** негізгі белгіні кесік тереңдігі шкаласының **18** шетінде пайдаланыңыз.

Бағыт бұрышын реттеу

Электр құралды қорғағыш қаптаманың **13** бүйірлік бөлігіне қойыңыз.

Құлақты бұrandаны **10** босатыңыз. Араны бұраңыз. Аралату тереңдігінің шкаласында **9** қажет мәнді орнатыңыз. Құлақты бұрғыны **10** қайта берік бекітіңіз.

Қисаю бұрышын реттеуде **27** негізгі белгісін пайдаланыңыз (ұстағыш жоғарғы қыры).

Ескертпе: Бұрышпен аралату тереңдігі аралату тереңдігінің шкаласында **18** көрсетілген саннан азырақ.

Аралату бұрышының белгілері

0° аралату бұрышының белгісі **12** тік бұрышпен аралату кезіндегі аралату дискісінің күйін көрсетеді. 45° **11** аралату бұрышының белгісі 45° ара полотносының күйін көрсетеді.

Пайдалануға ендіру

Аккумуляторды орнату

- ▶ **Тек электр құралыңыздың зауыттық тақтайшасында белгіленген қуатты түпнұсқалық Bosch литий-иондық аккумуляторын пайдаланыңыз.** Басқа аккумуляторларды пайдалану жарақаттану және өрт қаупін тудыруы мүмкін.

Зарядталған аккумуляторды **1** алдынан электр құралының тұтқасына салыңыз. Аккумуляторды қызыл сызық көрінбегенше, аккумулятор бекітілгенше толық тұтқаға салыңыз.

Қосу/өшіру

Электр құралын **пайдалану** үшін **алдымен** құлыптау пернесін **3** басып **кейін** қосқыш/өшіргішті **4** басып ұстап тұрыңыз.

Электр құралды **өшіру** үшін қосқышты/өшіргішті **4** жіберіңіз.

Ескертпе: Қауіпсіздік себебінен қосқыш/өшіргішті **4** құлыптауға болмайды, ол жұмыс істеу кезінде басылған болуы қажет.

Энергия қуатын үнемдеу үшін электр құралын тек пайдаланарда қосыңыз.

Жүріс тежегіші

Кіріктірме жүріс тежегіші электр құралы өшкеннен соң ара полотносын тоқтау уақытын қысқартады.

Температураны бақылау/артқы жүктеу қорғанысы индикаторы

Қызыл жарық диодтық көрсеткіш **16** аккумуляторды қызып кетуден және қозғалтқышты артық жүктеуден қорғауда көмектеседі.

Жарық диодтық көрсеткіш **16** **үздіксіз қызыл жанса**, аккумулятор температурасы тым жоғары болып электр құралы автоматты ретте өшеді.

- Электр құралды өшіріңіз.
- Жұмысты жалғастырудан алдын аккумуляторды суытыңыз.

Жарық диодтық көрсеткіш **16** **қызыл** түсте **жыпылықтаса**, электр құралы блокталған болып автоматты өшеді.

Электр құралын аспаптан тартып алыңыз.

Блокталу жойылғаннан соң электр құралы жұмысын жалғастырады.

Терең заряд жоғалту қорғанысы

Литий-иондық аккумулятор “Electronic Cell Protection (ECP)” арқылы терең заряд жоғалтудан қорғалған.

Аккумулятор заряды жоқ болса электр құралы қорғаныс схемасы арқылы өшіріледі: алмалы-салмалы аспап басқа қозғалмайды.

LED жұмыс жарықтығын қосу

Шырақ **26** қосқыш/өшіргішті **4** жай немесе толық басылқанда жанып жетерлік болмаған жарықтық жағдайында жұмыс аймағын жарықтандырады.

Пайдалану нұсқаулары

Аралату дискілерін соқтығысудан және соққыдан қорғаңыз.

Электр құралды біркелкі және кесу бағытында азғантай қысыммен жүргізіңіз. Тым қатты қысым қондырманың қызмет көрсету мерзімін айтарлықтай қысқартады және электр құралды зақымдауы мүмкін.

Аралатудың өнімділігі және сапасы көбінесе аралату дискісінің күйі мен пішініне байланысты. Сондықтан тек өткір және өңделіп жатқан материалға жарайтын аралату дискілерін пайдаланыңыз.

Ағашты аралату

Аралату дискісін дұрыс таңдау ағаштың түріне және сапасына, сондай-ақ, бойлай немесе көлденеңінен аралатуға байланысты.

Көлденеңінен аралату кезінде ұзын серіппелі жоңқа пайда болады.

Емен мен шамшат шаңы денсулыққа өте зиянды, сондықтан тек шаңсорғышпен жұмыс істеңіз.

Параллельді тірек бар аралау (D суретін қараңыз)

Параллельді тірек **32** дайындама жиегі бойымен дәл аралауларды жүзеге асыруға және өлшемі бірдей жолақтарға кесуге мүмкіндік береді.

Негізгі табандың сыртқы қырында керекті кесік енін бағыттайтын планка/бағыттауыш адаптерінде бағаттауыштарындағы шкала көмегімен реттеу мүмкін (D суретін қараңыз).

Қосымша тірекпен бірге аралау (F суретін қараңыз)

Үлкен дайындамаларды өңдеу және түзу жиектерді кесу үшін дайындамада қосымша тірек ретінде тақтаны немесе рейканы бекітуге боалды және дискілік тақтаны тірек тақтасымен бірге қосымша тіректің бойымен жүргізуге болады.

Бағыттауыш рейка көмегімен аралау (E суретін қараңыз)

Бағыттауыш рейканың **34** көмегімен түзу сызықпен аралауды орындауға болады.

Ескертпе: Бағыттауышты **34** тек тікбұрышты кесіктер үшін пайдаланыңыз. Қисық кесіктермен бағыттауыштарды **34** зақымдау мүмкін.

Тұтқыр бағыттауыш сырғануының алдын алып, дайындама бетін қорғайды. Бағыттауыш қаптамасы электр құралының оңай жылжуына мүмкіндік береді.

Бағыттауышты **34** сәйкес қысу аспаптарымен дайындамада бекітіңіз, мысалы, струбцинамен. Электр құралын алдымен орнатылған бағыттауыш адаптерімен бағыттауышқа орнатыңыз.

Ескертпе: Бағыттайтын планка/бағаттауыш адаптерін **32** Bosch логотипімен электр құралының астында орнатыңыз.

Бағыттауыш 34 араланатын дайындама шетінен шығуы мүмкін емес.

Электр құралын қосып және кесу бағытында азғантай қысыммен біркелкі жүргізіңіз.

Бағыттайтын планка/бағаттауыш адаптері және сору шлангіен жұмыс істеу

Алдымен сору адаптерін **29** сору шлангімен **30** сосын бағыттайтын планка/бағаттауыш адаптерін орнатыңыз **32**.

Ескертпе: Бағыттайтын планка/бағаттауыш адаптерін **32** және сору адаптерін **29** бекіту үшін тек оған арналған бұрандаларды пайдаланыңыз!

Аккумуляторды оңтайлы пайдалану туралы нұсқаулар

Аккумуляторды сұйықтықтардан және ылғалдан қорғаңыз.

Аккумуляторды тек $-20\text{ }^{\circ}\text{C} \dots 50\text{ }^{\circ}\text{C}$ температура ауқымында сақтаңыз. Аккумуляторды жазда көлікте қалдырмаңыз.

Аккумулятордың желдету тесігін жұмсақ, таза және құрғақ щеткамен мұқият тазалаңыз.

Пайдалану мерзімінің айтарлықтай қысқаруы аккумулятордың ескіргенін және ауыстыру керектігін білдіреді.

Қоқыстарды қайта өңдеу туралы нұсқауларды орындаңыз.

Техникалық күтім және қызмет**Қызмет көрсету және тазалау**

► **Аккумуляторды электр құралмен кез келген жұмыстарды (мысалы, орнату, қызмет көрсету, т.б.) бастау алдында, сондай-ақ, электр құралды тасымалдау және сақтау кезінде шығарыңыз.** Кездейсоқ қосылғанда жарақат алу қаупі бар.

► **Дұрыс және сенімді істеу үшін электр құралмен желдеткіш тесікті таза ұстаңыз.**

Маятниктік қорғағыш қаптама әрқашан еркін қозғалуы және өз бетінше жабылуы керек. Сондықтан маятниктік қорғағыш қаптама айналасындағы аумақты әрқашан таза ұстаңыз. Қысылған ауамен үрлеу немесе қылшақ көмегімен шаңды және жоңқаларды кетіріңіз.

Жабыны жоқ аралау дискілерін қышқылсыз мұнайдың жұқа қабатымен жауып қорғауға болады. Аралау алдында мұнайды кетіріңіз, өйткені кері жағдайда ағашта дақтар пайда болады.

Жүздегі шайыр немесе желімнің қалдықтары кесу сапасына әсер етеді. Сондықтан пайдаланудан кейін аралау дискілерін тазалаңыз.

Тұтынушыға қызмет көрсету және пайдалану кеңестері

Қызмет көрсету шеберханасы өнімді жөндеу және күту, сондай-ақ қосалқы бөлшектер туралы сұрақтарға жауап береді. Қажетті сызбалар мен қосалқы бөлшектер туралы ақпаратты мына мекенжайдан табасыз:

www.bosch-pt.com

Кеңес беруші Bosch қызметкерлері өнімді пайдалану және олардың қосалқы бөлшектері туралы сұрақтарыңызға тиянақты жауап береді.

Сұрақтар қою және қосалқы бөлшектерге тапсырыс беру кезінде міндетті түрде өнімнің зауыттық тақтайшасындағы 10-санды өнім нөмірін жазыңыз.

Өндіруші талаптары мен нормаларының сақталуымен электр құралын жөндеу және кепілді қызмет көрсету барлық мемлекеттер аумағында тек “Роберт Бош” фирмалық немесе авторизацияланған қызмет көрсету орталықтарында орындалады.

ЕСКЕРТУ! Заңсыз жолмен әкелінген өнімдерді пайдалану қауіпті, денсаулығыңызға зиян келтіруі мүмкін. Өнімдерді заңсыз жасау және тарату әкімшілік және қылмыстық тәртіп бойынша Заңмен қудаланады.

Қазақстан

ЖШС “Роберт Бош”

Электр құралдарына қызмет көрсету орталығы

Алматы қаласы

Қазақстан

050050

Райымбек данғылы

Коммунальная көшесінің бұрышы, 169/1

Тел.: +7 (727) 232 37 07

Факс: +7 (727) 233 07 87

E-Mail: info.powertools.ka@bosch.com

Ресми сайты: www.bosch.kz; www.bosch-pt.kz

160 | Română

Тасымалдау

Бұл литий-иондық аккумуляторлар қауіпті тауарларға қойылатын талаптарға сай болуы керек. Пайдаланушы аккумуляторларды көшеде қосымша құжаттарсыз тасымалдай алады.

Үшінші тұлғалар (мысалы, әуе көлігі немесе жіберу) орамаға және маркаларға қойылатын арнайы талаптарды сақтау керек. Жіберуге дайындау кезінде қауіпті жүктер маманына хабарласу керек.

Аккумуляторды корпусы зақымдалған болса ғана жіберіңіз. Ашық түйіспелерді желімдеңіз және аккумуляторды орамада қозғалмайтындай ораңыз. Қажет болса, қосымша ұлттық ережелерді сақтаңыз.

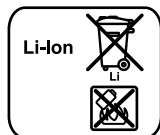
Кәдеге жарату

Электр құралдарды, аккумуляторларды, керек-жарақтарды және орау материалдарын экологиялық тұрғыдан дұрыс утилизациялауға тапсыру керек.

Электр құралдарды және аккумуляторларды/батареяларды үй қоқысына тастамаңыз!

Тек қана ЕО елдері үшін:

Электр және электрондық ескі құралдар бойынша 2012/19/EU директивасына және 2006/66/EC нормасына сай жарамсыз электр құралдарды, ақаулы немесе пайдаланылған аккумуляторларды/батареяларды бөлек жинау керек және экологиялық тұрғыдан дұрыс утилизациялауға тапсыру керек.

Аккумуляторлар/батареялар:

Литий-иондық:
“Тасымалдау” тарауындағы, 160 бетіндегі нұсқауларды орындаңыз.

Техникалық өзгерістер енгізу құқығы сақталады.

Română**Instrucțiuni privind siguranța și protecția muncii****Indicații generale de avertizare pentru scule electrice**

⚠ AVERTISMENT Citiți toate indicațiile de avertizare și instrucțiunile. Nerespectarea indicațiilor de avertizare și a instrucțiunilor poate provoca electrocutare, incendii și/sau răniri grave.

Păstrați toate indicațiile de avertizare și instrucțiunile în vederea utilizărilor viitoare.

Termenul de „sculă electrică” folosit în indicațiile de avertizare se referă la sculele electrice alimentate de la rețea (cu cablu de alimentare) și la sculele electrice cu acumulator (fără cablu de alimentare).

Siguranța la locul de muncă

- ▶ **Mențineți-vă sectorul de lucru curat și bine iluminat.** Dezordinea sau sectoarele de lucru neluminate pot duce la accidente.
- ▶ **Nu lucrați cu scula electrică în mediu cu pericol de explozie, în care există lichide, gaze sau pulberi inflamabile.** Sculele electrice generează scânteii care pot aprinde praful sau vaporii.
- ▶ **Nu permiteți accesul copiilor și al altor persoane în timpul utilizării sculei electrice.** Dacă vă este distrasă atenția puteți pierde controlul asupra mașinii.

Siguranță electrică

- ▶ **Ștecherul sculei electrice trebuie să fie potrivit prizei electrice. Nu este în nici un caz permisă modificarea ștecherului. Nu folosiți fișe adaptoare la sculele electrice legate la pământ de protecție.** Ștecherule nemodificate și prizele corespunzătoare diminuează riscul de electrocutare.
- ▶ **Evitați contactul corporal cu suprafețe legate la pământ ca țevi, instalații de încălzire, sobe și frigider.** Există un risc crescut de electrocutare atunci când corpul vă este legat la pământ.
- ▶ **Feriți mașina de ploaie sau umezeală.** Pătrunderea apei într-o sculă electrică mărește riscul de electrocutare.
- ▶ **Nu schimbați destinația cablului folosindu-l pentru transportarea sau suspendarea sculei electrice ori pentru a trage ștecherul afară din priză. Feriți cablul de căldură, ulei, muchii ascuțite sau componente aflate în mișcare.** Cablurile deteriorate sau incurcate măresc riscul de electrocutare.
- ▶ **Atunci când lucrați cu o sculă electrică în aer liber, folosiți numai cabluri prelungitoare adecvate și pentru mediul exterior.** Folosirea unui cablu prelungitor adecvat pentru mediul exterior diminuează riscul de electrocutare.
- ▶ **Atunci când nu poate fi evitată utilizarea sculei electrice în mediu umed, folosiți un întrerupător automat de protecție împotriva tensiunilor periculoase.** Întrubuițarea unui întrerupător automat de protecție împotriva tensiunilor periculoase reduce riscul de electrocutare.

Siguranța persoanelor

- ▶ **Fiți atenți, aveți grijă de ceea ce faceți și procedați rațional atunci când lucrați cu o sculă electrică. Nu folosiți scula electrică atunci când sunteți obosiți sau vă aflați sub influența drogurilor, a alcoolului sau a medicamentelor.** Un moment de neatenție în timpul utilizării mașinii poate duce la răniri grave.
- ▶ **Purtați echipament personal de protecție și întotdeauna ochelari de protecție.** Purtarea echipamentului personal de protecție, ca masca pentru praf, încălțăminte de siguranță antiderapantă, casca de protecție sau protecția auditivă, în funcție de tipul și utilizarea sculei electrice, diminuează riscul rănilor.

- ▶ **Evitați o punere în funcțiune involuntară. Înainte de a introduce ștecherul în priză și/sau de a introduce acumulatorul în scula electrică, de a o ridica sau de a o transporta, asigurați-vă că aceasta este oprită.** Dacă atunci când transportați scula electrică țineți degetul pe întrerupător sau dacă porniți scula electrică înainte de a o racorda la rețeaua de curent, puteți provoca accidente.
- ▶ **Înainte de pornirea sculei electrice îndepărtați dispozitivele de reglare sau cheile fixe din aceasta.** Un dispozitiv sau o cheie lăsată într-o componentă de mașină care se rotește poate duce la răniri.
- ▶ **Evitați o ținută corporală nefirească. Adoptați o poziție stabilă și mențineți-vă întotdeauna echilibrul.** Astfel veți putea controla mai bine mașina în situații neașteptate.
- ▶ **Purtați îmbrăcăminte adecvată. Nu purtați îmbrăcăminte largă sau podoabe. Feriți părul, îmbrăcăminte și mănușile de piese aflate în mișcare.** Îmbrăcăminte largă, părul lung sau podoabele pot fi prinse în piesele aflate în mișcare.
- ▶ **Dacă pot fi montate echipamente de aspirare și colectare a prafului, asigurați-vă că acestea sunt racordate și folosite în mod corect.** Folosirea unei instalații de aspirare a prafului poate duce la reducerea poluării cu praf.

Utilizarea și manevrarea atentă a sculelor electrice

- ▶ **Nu suprasolicitați mașina. Folosiți pentru executarea lucrării dv. scula electrică destinată aceluși scop.** Cu scula electrică potrivită lucrați mai bine și mai sigur în domeniul de putere indicat.
- ▶ **Nu folosiți scula electrică dacă aceasta are întrerupătorul defect.** O sculă electrică, care nu mai poate fi pornită sau oprită, este periculoasă și trebuie reparată.
- ▶ **Scoateți ștecherul afară din priză și/sau îndepărtați acumulatorul, înainte de a executa reglaje, a schimba accesoriul sau de a pune mașina la o parte.** Această măsură de prevedere împiedică pornirea involuntară a sculei electrice.
- ▶ **Păstrați sculele electrice nefolosite la loc inaccesibil copiilor. Nu lăsați să lucreze cu mașina persoane care nu sunt familiarizate cu aceasta sau care nu au citit aceste instrucțiuni.** Sculele electrice devin periculoase atunci când sunt folosite de persoane lipsite de experiență.
- ▶ **Întrețineți-vă scula electrică cu grijă. Controlați dacă componentele mobile ale sculei electrice funcționează impecabil și dacă nu se blochează, sau dacă există piese rupte sau deteriorate astfel încât să afecteze funcționarea sculei electrice. Înainte de utilizare dați la reparat piesele deteriorate.** Cauza multor accidente a fost întreținerea necorespunzătoare a sculelor electrice.
- ▶ **Mențineți bine ascuțite și curate dispozitivele de tăiere.** Dispozitivele de tăiere întreținute cu grijă, cu tășuri ascuțite se înțepenesc în mai mică măsură și pot fi conduse mai ușor.
- ▶ **Folosiți scula electrică, accesoriile, dispozitivele de lucru etc. conform prezentelor instrucțiuni. Țineți cont de condițiile de lucru și de activitatea care trebuie desfășurată.** Folosirea sculelor electrice în alt scop decât pentru utilizările prevăzute, poate duce la situații periculoase.

Manevrarea și utilizarea atentă a sculelor electrice cu acumulator

- ▶ **Încărcați acumulatorii numai în încărcătoarele recomandate de producător.** Dacă un încărcător destinat unui anumit tip de acumulator este folosit la încărcarea altor tipuri de acumulator decât cele prevăzute pentru el, există pericol de incendiu.
- ▶ **Folosiți numai acumulatorii special destinați sculelor electrice respective.** Utilizarea altor acumulatori poate duce la răniri și pericol de incendiu.
- ▶ **Feriți acumulatorii nefolosiți de agrafele de birou, monede, chei, cuie, șuruburi sau alte obiecte metalice mici, care ar putea provoca șuntarea contactelor.** Un scurtcircuit între contactele acumulatorului poate duce la arsuri sau incendiu.
- ▶ **În caz de utilizare greșită, din acumulator se poate scurge lichid. Evitați contactul cu acesta. În caz de contact accidental clătiți bine cu apă. Dacă lichidul vă intră în ochi, consultați și un medic.** Lichidul scurs din acumulator poate duce la iritații ale pielii sau la arsuri.

Service

- ▶ **Încredințați scula electrică pentru reparare numai personalului de specialitate, calificat în acest scop, repararea făcându-se numai cu piese de schimb originale.** Astfel veți fi siguri că este menținută siguranța mașinii.

Indicații privind siguranța pentru ferăstraiele circulare

Proces de tăiere

- ▶ **PERICOL: Nu țineți mâinile în sectorul de debitare și nici pe pâna de ferăstrău.**
- ▶ **Nu introduceți mâna sub piesa de lucru.** Apărătoarea nu vă poate proteja sub piesa de lucru.
- ▶ **Adaptați adâncimea de tăiere la grosimea piesei de lucru.** Sub piesa de lucru ar trebui să se poată vedea mai puțin decât înălțimea întreagă a unui dinte.
- ▶ **Nu fixați niciodată piesa de lucru ce urmează a fi tăiată ținând-o în mână sau pe picior. Asigurați piesa de lucru prin fixare într-un sistem de prindere stabil.** Este important să fixați bine piesa de lucru, pentru a reduce la minimum pericolul de contact corporal, blocarea pânzei de ferăstrău sau de pierdere a controlului asupra acesteia.
- ▶ **Prindeți scula electrică numai de suprafețele de prindere izolate atunci când executați lucrări la care accesoriul poate atinge fire electrice ascunse.** Contactul cu un cablu aflat sub tensiune poate pune sub tensiune și componentele metalice ale sculei electrice și duce la electrocutare.
- ▶ **La tăierea longitudinală folosiți întotdeauna un opritor sau un limitator paralel pentru margini.** Acesta sporește precizia de tăiere și diminuează posibilitatea blocării pânzei de ferăstrău.
- ▶ **Folosiți întotdeauna pânze de ferăstrău de dimensiuni corecte și cu orificiu de prindere potrivit (de ex. în formă de stea sau rotund).** Pânzele de ferăstrău care nu pot fi fixate strâns în piesele de montaj ale ferăstrăului, se rotesc neuniform și duc la pierderea controlului.

162 | Română

- ▶ **Nu folosiți niciodată șaibe sau șuruburi deteriorate sau greșite pentru prinderea pânzelor de ferăstrău.** Șaibele și șuruburile pentru prinderea pânzelor de ferăstrău au fost concepute special pentru ferăstrăul dumneavoastră, în vederea atingerii unor performanțe și a unei siguranțe optime în exploatare.
- ▶ **Recul – Cauze și instrucțiuni de siguranță corespunzătoare**
 - reculul este reacția bruscă care apare atunci când pânza de ferăstrău se agață, se blochează sau este orientată greșit, ceea ce face ca un ferăstrău necontrolat să se ridice și să iasă din piesa de lucru, deplasându-se în direcția operatorului;
 - atunci când pânza de ferăstrău se agață sau se înclăștează în fanta de tăiere care se închide, ea se blochează iar forța motorului aruncă ferăstrăul înapoi, în direcția operatorului;
 - în cazul în care pânza de ferăstrău este răsucită sau orientată greșit în fanta de tăiere, dinții marginii posterioare a pânzei de ferăstrău se pot agața în suprafața piesei de lucru, ceea ce face ca pânza de ferăstrău să iasă din fanta de tăiere și ferăstrăul să sară înapoi, în direcția operatorului. Reculul este consecința utilizării greșite sau defectuoase a ferăstrăului. El poate fi împiedicat prin măsuri preventive adecvate, precum cele descrise în continuare.
- ▶ **Țineți ferm ferăstrăul și aduceți-vă brațele într-o poziție în care să puteți contracara forțele de recul. Poziționați-vă întotdeauna lateral față de pânza de ferăstrău, nu aduceți niciodată pânza de ferăstrău pe aceeași linie cu corpul dumneavoastră.** În caz de recul ferăstrăul poate sări înapoi, totuși operatorul are posibilitatea de a stăpâni forțele de recul prin măsuri preventive adecvate.
- ▶ **În cazul în care pânza de ferăstrău se blochează sau dacă dumneavoastră întrerupeți lucrul, deconectați ferăstrăul și imobilizați piesa de lucru, până când ferăstrăul se oprește complet din funcționare. Nu încercați în niciun caz să îndepărtați piesa de lucru sau să o trageți înapoi, cât timp pânza de ferăstrău se mai mișcă încă, în caz contrar putându-se produce recul.** Stabiliți și îndepărtați cauza blocării pânzei de ferăstrău.
- ▶ **Atunci când doriți să reporniți ferăstrăul rămas în piesa de lucru, centrați pânza de ferăstrău în făgașul de tăiere și verificați dacă dinții acesteia nu sunt agațați în piesa de lucru.** Dacă pânza de ferăstrău este înțepenită, ea poate ieși afară din piesa de lucru sau provoca un recul la repornirea ferăstrăului.
- ▶ **Sprrijiniți plăcile mari pentru a diminua riscul unui recul provocat de o pânză de ferăstrău înțepenită.** Plăcile mari se pot încovoia sub propria greutate. Plăcile trebuie sprijinite pe ambele laturi, atât în apropierea făgașului de tăiere cât și pe margine.
- ▶ **Nu folosiți pânze de ferăstrău tocite sau deteriorate.** Pânzele de ferăstrău cu dinți tociți sau aliniați greșit produc, din cauza făgașului de tăiere prea îngust, o frecare crescută, înțepenirea pânzei de ferăstrău și recul.
- ▶ **Înainte de tăiere fixați prin strângere dispozitivele de reglare a adâncimii și a unghiului de tăiere.** Dacă în tim-

pul tăierii reglajele se modifică, pânza de ferăstrău se poate înțepeni și provoca apariția reculului.

- ▶ **Fiți extrem de precauți la tăierea pereților sau a altor sectoare lipsite de vizibilitate.** Pânza de ferăstrău care intră în material se poate bloca în obiecte ascunse și provoca un recul.

Funcționarea apărătoarei inferioare

- ▶ **Înainte de fiecare întrebuițare, verificați dacă apărătoarea inferioară se închide impecabil. Nu folosiți ferăstrăul dacă apărătoarea inferioară nu se poate mișca liber și nu se închide instantaneu. Nu fixați și nu legați niciodată apărătoarea inferioară în poziție deschisă.** Dacă ferăstrăul cade accidental pe jos, apărătoarea inferioară se poate îndoi. Deschideți apărătoarea inferioară cu maneta de retragere și asigurați-vă că se poate mișca liber și că, în toate unghiurile și adâncimile de tăiere, nu atinge nici pânza de ferăstrău, nici celelalte componente.
- ▶ **Verificați funcționarea arcului apărătorii inferioare. Înainte de întrebuițare întrețineți ferăstrăul în caz că apărătoarea inferioară și arcul nu lucrează impecabil.** Componentele deteriorate, depunerile vâscoase sau aglomerările de așchii produc funcționarea întârziată a apărătorii inferioare.
- ▶ **Deschideți cu mâna apărătoarea inferioară numai în cazul tăierilor speciale, ca „tăierile cu intrare directă în material și tăierile unghiulare“.** Deschideți apărătoarea inferioară cu maneta de retragere și eliberați-o pe cea din urmă de îndată ce pânza de ferăstrău pătrunde în piesa de lucru. La toate celelalte lucrări de debitare apărătoarea inferioară trebuie să funcționeze automat.
- ▶ **Nu puneți ferăstrăul pe bancul de lucru sau pe podea, fără ca apărătoarea inferioară să acopere pânza de ferăstrău.** O pânză de ferăstrău neprotejată, care se mai învârtă din inerție, mișcă ferăstrăul în sens contrar direcției de tăiere și taie tot ce îi stă în cale. Respectați timpul necesar opririi ferăstrăului după acționarea întrerupătorului.

Avertismente suplimentare

- ▶ **Nu introduceți mâinile în canalul de eliminare a așchii-lor.** Componentele care se rotesc vă pot răni.
- ▶ **Nu lucrați cu ferăstrăul deasupra capului.** În această poziție nu puteți controla suficient scula electrică.
- ▶ **Folosiți detectoare adecvate pentru a depista conductori și conducte de alimentare ascunse sau adresați-vă în acest scop regiei locale furnizoare de utilități.** Atingerea conductorilor electrici poate duce la incendiu și electrocutare. Deteriorarea unei conducte de gaz poate duce la explozie. Străpungerea unei conducte de apă provoacă pagube materiale.
- ▶ **Nu folosiți scula electrică în regim staționar.** Aceasta nu este destinată utilizării împreună cu masa de lucru pentru ferăstrău.
- ▶ **Nu întrebuițați pânze de ferăstrău din oțel de înaltă performanță.** Astfel de pânze de ferăstrău se pot rupe cu ușurință.
- ▶ **Nu tăiați metale feroase.** Așchiile incandescente pot provoca aprinderea instalației de aspirare a prafului.

- ▶ **Asigurați piesa de lucru.** O piesă de lucru fixată cu dispozitive de prindere sau într-o menghină este ținută mai sigur decât cu mâna dumneavoastră.
- ▶ **Înainte de a pune jos scula electrică așteptați ca aceasta să se oprească complet.** Dispozitivul de lucru se poate agăța și duce la pierderea controlului asupra sculei electrice.
- ▶ **Nu deschideți acumulatorul.** Există pericol de scurtcircuit.



Feriți acumulatorul de căldură, de asemenea de ex. de radiații solare continue, foc, apă și umezeală. Există pericol de explozie.

- ▶ **În cazul deteriorării sau utilizării necorespunzătoare a acumulatorului se pot degaja vapori. Aerisiți cu aer proaspăt iar dacă vi se face rău consultați un medic.** Vapori pot irita căile respiratorii.
- ▶ **Folosiți acumulatorul numai împreună cu scula dumneavoastră electrică Bosch.** Numai astfel acumulatorul va fi protejat împotriva unei suprasolicitări periculoase.
- ▶ **În urma contactului cu obiecte ascuțite ca de exemplu cuie sau șurubelnițe sau prin acțiunea unor forțe exterioare asupra sa, acumulatorul se poate deteriora.** Se poate produce un scurtcircuit intern în urma căruia acumulatorul să se aprindă, să scoată fum, să explodeze sau să se supraîncălzească.

Descrierea produsului și a performanțelor



Citiți toate indicațiile de avertizare și instrucțiunile. Nerespectarea indicațiilor de avertizare și a instrucțiunilor poate provoca electrocutare, incendii și/sau răniri grave.

Vă rugăm să desfășurați pagina pliantă cu redarea mașinii și să o lăsați desfășurată cât timp citiți instrucțiunile de folosire.

Utilizare conform destinației

Scula electrică este destinată executării cu sprijin fix, de tăieri longitudinale și transversale drepte și oblice în lemn.

Lampa acestei scule electrice este destinată iluminării directe a zonei de lucru a sculei electrice și nu este adecvată pentru iluminarea încăperilor din gospodărie.

Elemente componente

Numerotarea elementelor componente se referă la schița sculei electrice de pe pagina grafică.

- 1 Acumulator
- 2 Tastă deblocare acumulator
- 3 Blocaj de conectare pentru întrerupătorul pornit/oprit
- 4 Întrerupător pornit/oprit
- 5 Cheie hexagonală
- 6 Tastă de blocare ax
- 7 Placă de bază
- 8 Șurub de fixare pentru limitatorul paralel
- 9 Scala unghiurilor de înclinare

- 10 Șurub-fluture pentru preselecția unghiului de înclinare
- 11 Marcaj de tăiere la 45°
- 12 Marcaj de tăiere la 0°
- 13 Apărătoare
- 14 Mâner (suprafață de prindere izolată)
- 15 Indicator al nivelului de încărcare al acumulatorului
- 16 Indicator pentru supravegherea temperaturii/protecție la suprasarcină
- 17 Șurub-fluture pentru preselecția adâncimii de tăiere
- 18 Scala adâncimilor de tăiere
- 19 Manetă de reglare pentru apărătoare
- 20 Axul ferăstrăului circular
- 21 Apărătoare-disc
- 22 Flanșă de prindere
- 23 Pânză de ferăstrău circular
- 24 Flanșă de strângere
- 25 Șurub de strângere
- 26 Lampă „PowerLight“
- 27 Marcaj de referință pentru reglarea unghiului de înclinare
- 28 Șurub de fixare pentru adaptorul de aspirare
- 29 Adaptor de aspirare*
- 30 Furtun de aspirare*
- 31 Marcaj de referință pentru reglarea adâncimii de tăiere
- 32 Limitator paralel/adaptor șină de ghidare*
- 33 Pereche de menghine*
- 34 Șină de ghidare*

*Accesorii ilustrate sau descrise nu sunt cuprinse în setul de livrare standard. Puteți găsi accesoriile complete în programul nostru de accesorii.

Date tehnice

Ferăstrău circular		GKS 12V-26
Număr de identificare		3 601 FA1 0..
Tensiune nominală	V=	12
Turație la mersul în gol	rot./min	1400
Grosime de tăiere maximă		
– la unghiul de înclinare de 0°	mm	26,5
– la unghiul de înclinare de 45°	mm	17,0
Blocare ax		●
Dimensiunile tălpii de fixare	mm	167 x 88
Diametru maxim pânze de ferăstrău	mm	85
Diametru minim pânze de ferăstrău	mm	85
Grosime maximă a corpului pânzei	mm	0,7
Grosime/ceaprazuire maximă a dinților de ferăstrău	mm	1,1
Grosime/ceaprazuire minimă a dinților de ferăstrău	mm	1,0
* în funcție de acumulatorul folosit		
** putere mai redusă la temperaturi < 0 °C		

164 | Română

Ferăstrău circular		GKS 12V-26	
Orificiu de prindere	mm	15	
Greutate conform EPTA- Procedură 01:2014	kg	1,3–1,6*	
Temperatură ambientă admisă			
– în timpul încărcării	°C	0... +45	
– în timpul funcționării** și al depozitării	°C	–20... +50	
Accumulatori recomandați		GBA 12V... GBA 10,8V...	
Încărcătoare recomandate		GAL 12... AL 11...	

* în funcție de acumulatorul folosit

** putere mai redusă la temperaturi < 0 °C

Informație privind zgomotul/vibrațiile

Valorile zgomotului emis au fost determinate conform EN 60745-2-5.

Nivelul presiunii sonore evaluat A al sculei electrice este în mod normal: nivel presiune sonoră 90 dB(A); nivel putere sonoră 101 dB(A). Incertitudine K = 3 dB.

Purtați aparat de protecție auditivă!

Valorile totale ale vibrațiilor a_h (suma vectorială a trei direcții) și incertitudinea K au fost determinate conform EN 60745-2-5:

Tăierea lemnului: $a_h = 2,5 \text{ m/s}^2$, $K = 1,5 \text{ m/s}^2$

Nivelul vibrațiilor specificat în prezentele instrucțiuni a fost măsurat conform unei proceduri de măsurare standardizate în EN 60745 și poate fi utilizat la compararea diferitelor scule electrice. El poate fi folosit și pentru evaluarea provizorie a solicitării vibratorii.

Nivelul specificat al vibrațiilor se referă la cele mai frecvente utilizări ale sculei electrice. În eventualitatea în care scula electrică este utilizată pentru alte aplicații, împreună cu accesorii diverse sau care diferă de cele indicate sau nu beneficiază de o întreținere satisfăcătoare, nivelul vibrațiilor se poate abate de la valoarea specificată. Aceasta poate amplifica considerabil solicitarea vibratorie de-a lungul întregului interval de lucru.

Pentru o evaluare exactă a solicitării vibratorii ar trebui luate în calcul și intervalele de timp în care scula electrică este deconectată sau funcționează, dar nu este utilizată efectiv.

Această metodă de calcul ar putea duce la reducerea considerabilă a valorii solicitării vibratorii pe întreg intervalul de lucru. Stabiliți măsuri de siguranță suplimentare pentru protejarea utilizatorului împotriva efectului vibrațiilor, ca de exemplu: întreținerea sculei electrice și a accesoriilor, menținerea caldurii mâinilor, organizarea proceselor de muncă.

Montare**Încărcarea acumulatorului**

► **Folosiți numai încărcătoarele menționate la pagina de accesorii.** Numai aceste încărcătoare sunt adaptate la acumulatorul cu tehnologie litiu-ion montat în scula dumneavoastră electrică.

Indicație: Acumulatorul se livrează parțial încărcat. Pentru a asigura funcționarea la capacitatea nominală a acumulatorului, înainte de prima utilizare încărcați complet acumulatorul în încărcător.

Acumulatorul cu tehnologie litiu-ion poate fi încărcat în orice moment, fără ca prin aceasta să se reducă durata de viață. O întrerupere a procesului de încărcare nu dăunează acumulatorului.

Acumulatorul cu tehnologie litiu-ion este protejat prin „Electronic Cell Protection (ECP)” împotriva descărcării profunde. Când acumulatorul s-a descărcat, scula electrică este deconectată printr-un circuit de protecție: dispozitivul de lucru nu se mai mișcă.

► **După deconectarea automată a sculei electrice nu mai apăsați pe întrerupătorul pornit/oprit.** Acumulatorul s-ar putea deteriora.

Respectați instrucțiunile privind eliminarea.

Extragerea acumulatorului

Acumulatorul **1** este prevăzut cu două trepte de blocare, care au rolul de a împiedica acumulatorul să cadă afară din scula electrică, în cazul apăsării involuntare a tastei de deblocare a acumulatorului **2**. Cât timp acumulatorul este introdus în scula electrică, el este ținut pe poziție prin forța elastică a unui arc.

Pentru extragerea acumulatorului **1** apăsați tasta de deblocare **2** și trageți acumulatorul spre spate afară din scula electrică. **Nu forțați.**

Indicatorul nivelului de încărcare al acumulatorului

Cele trei LED-uri verzi ale indicatorului stării de încărcare a acumulatorului **15** indică nivelul de încărcare a acumulatorului **1**. Din considerente legate de siguranță, afișarea stării de încărcare a acumulatorului poate fi activată numai atunci când scula electrică este oprită.

Pentru afișarea nivelului de încărcare, apăsați până la jumătate sau complet întrerupătorul pornit/oprit **4**.

LED	Capacitate
Lumină continuă 3 x verde	$\geq 2/3$
Lumină continuă 2 x verde	$\geq 1/3$
Lumină continuă 1 x verde	$< 1/3$
Lumină intermitentă 1 x verde	rezervă

Dacă, după apăsarea întrerupătorului pornit/oprit **4** nu se aprinde niciun LED, înseamnă că acumulatorul este defect și trebuie schimbat.

Montarea/schimbarea pânzei de ferăstrău circular

- **Înainte oricărui intervenții asupra sculei electrice scoateți acumulatorul din aceasta.**
- **La montarea pânzei de ferăstrău purtați mănuși de protecție.** În cazul contactului cu pânza de ferăstrău există pericol de rănire.
- **Întrebuințați numai acele pânze de ferăstrău, care corespund specificațiilor cuprinse în prezentele instrucțiuni de folosire.**
- **În niciun caz nu folosiți discuri de șlefuit ca dispozitive de lucru.**

Alegerea pânzei de ferăstrău

La sfârșitul prezentelor instrucțiuni găsiți o listă a pânzelor de ferăstrău recomandate.

Demontarea pânzei de ferăstrău (vezi figura A)

Pentru schimbarea accesoriilor, cel mai bine așezați scula electrică pe latura frontală a carcasei motorului.

- Apăsăți tasta de blocare a axului **6** și mențineți-o apăsată.
- ▶ **Acționați tasta de blocare a axului 6 numai când axul ferăstrăului circular se află în repaus.** În caz contrar scula electrică s-ar putea deteriora.
- Deșurubați cu cheia imbus **5** șurubul de strângere **25** în direcția de rotație **1**.
- Basculați înapoi apărătoarea **21** și fixați-o în această poziție.
- Demontați flanșa de strângere **24** și pânza de ferăstrău **23** de pe axul ferăstrăului circular **20**.

Montarea pânzei de ferăstrău (vezi figura A)

Pentru schimbarea accesoriilor, cel mai bine așezați scula electrică pe latura frontală a carcasei motorului.

- Curățați pânza de ferăstrău **23** și toate piesele de strângere.
- Basculați înapoi apărătoarea **21** și fixați-o în această poziție.
- Montați pânza de ferăstrău **23** pe flanșa de prindere **22**. Direcția de tăiere a dinților pânzei (direcția săgeții de pe pânza de ferăstrău) și săgeata indicatoare a direcției de rotație de pe apărătoarea **21** trebuie să coincidă.
- Montați flanșa de strângere **24** și înșurubați șurubul de strângere **25** în direcția de rotație **2**. Aveți grijă ca poziția de montare a flanșei de prindere **22** și a flanșei de strângere **24** să fie corecte.
- Apăsăți tasta de blocare a axului **6** și mențineți-o apăsată.
- Fixați prin înșurubare cu cheia imbus **5** șurubul de strângere **25** în direcția de rotație **2**. Momentul de strângere trebuie să fie de 6–9 Nm, ceea ce corespunde unei înșurubări manuale strânse plus încă o tură.

Aspirarea prafului/așchiilor**▶ Înaintea oricăror intervenții asupra sculei electrice scoateți acumulatorul din aceasta.**

- ▶ Pulberile rezultate din prelucrarea de materiale cum sunt vopselele pe bază de plumb, anumite tipuri de lemn, minerale și metal pot fi dăunătoare sănătății. Atingerea sau inspirarea acestor pulberi poate provoca reacții alergice și/sau îmbolnăvirile căilor respiratorii ale utilizatorului sau a le persoanelor aflate în apropiere. Anumite pulberi cum sunt pulberea de lemn de stejar sau de fag sunt considerate a fi cancerigene, mai ales în combinație cu materiale de adaos utilizate la prelucrarea lemnului (cromat, substanțe de protecție a lemnului). Materialele care conțin azbest nu pot fi prelucrate decât de către specialiști.
- Pentru a atinge un grad ridicat de aspirare a prafului, folosiți un aspirator adecvat împreună cu această sculă electrică.
- Asigurați buna ventilație a locului de muncă.

- Este recomandabil să se utilizeze o mască de protecție a respirației având clasa de filtrare P2.

Respectați prescripțiile din țara dumneavoastră referitoare la materialele de prelucrat.

Montarea adaptorului de aspirare (vezi figura B)

Fixați adaptorul de aspirare **29** cu șurubul de fixare **28** pe placa de bază **7**.

La adaptorul de aspirare **29** se poate racorda un furtun de aspirare cu un diametru de 19 mm.

- ▶ **Nu este permisă montarea adaptorului de aspirare fără racordarea prealabilă la o instalație exterioară de aspirare a prafului.** În caz contrar canalul de aspirare s-ar putea bloca.

- ▶ **Nu este permisă racordarea unui sac colector de praf la adaptorul de aspirare.** În caz contrar sistemul de aspirare s-ar putea bloca.

Pentru asigurarea unei aspirări optime, adaptorul de aspirare **29** trebuie curățat regulat.

Aspirare cu instalație exterioară

Racordați furtunul de aspirare **30** la un aspirator de praf (accesoriu). La sfârșitul prezentelor instrucțiuni găsiți o listă a aspiratoarelor de praf la care se poate face racordarea.

Aspiratorul de praf trebuie să fie adecvat pentru materialul de prelucrat.

Pentru aspirarea pulberilor extrem de nocive, cancerigene sau uscate, folosiți un aspirator special.

Funcționare**Moduri de funcționare**

- ▶ **Înainte oricăror intervenții asupra sculei electrice scoateți acumulatorul din aceasta.**

Reglarea adâncimii de tăiere (vezi figura C)

- ▶ **Adaptați adâncimea de tăiere la grosimea piesei de lucru.** Sub piesa de lucru ar trebui să se poată vedea mai puțin decât înălțimea întreagă a unui dinte.

Slăbiți șurubul-fluture **17**. Pentru o adâncime de tăiere mai mică trageți scula electrică de pe talpa de fixare **7**, în timp ce, pentru o adâncime de lucru mai mare, împingeți scula electrică spre talpa de fixare **7**. Reglați cota dorită cu ajutorul scalei adâncimilor de tăiere **18**. Strângeți din nou bine șurubul-fluture **17**.

La reglarea adâncimii de tăiere folosiți marcajul de referință **31** din partea laterală a scalei adâncimilor de tăiere **18**.

Reglarea unghiului de înclinare

Cel mai bine așezați scula electrică pe latura frontală a apărătoarei **13**.

Slăbiți șurubul-fluture **10**. Basculați lateral ferăstrăul. Reglați cota dorită pe scala **9**. Strângeți din nou bine șurubul-fluture **10**.

La reglarea unghiului de înclinare folosiți marcajul de referință **27** (de pe muchia superioară a suportului).

Indicație: La tăierile oblice, adâncimea de tăiere este inferioară valorii indicate pe scala adâncimilor de tăiere **18**.

166 | Română

Marcaje ale adâncimilor de tăiere

Marcajul de tăiere la 0° **12** indică poziția pânzei de ferăstrău la tăierea în unghi drept. Marcajul de tăiere la 45° **11** indică poziția pânzei de ferăstrău pentru tăierea la 45°.

Punere în funcțiune**Montarea acumulatorului**

► **Folosiți numai acumulatori cu tehnologie litiu-ion originali Bosch având aceeași tensiune cu cea specificată pe plăcuța indicatoare a sculei dumneavoastră electrice.** Întrebuițarea altor acumulatori poate duce la răniri și pericol de incendii.

Împingeți apăsând din partea din față acumulatorul **1** încărcat și introduceți-l în talpa sculei electrice. Împingeți complet acumulatorul în talpa de fixare, până când dunga roșie nu se mai vede deloc iar acumulatorul este fixat în condiții de siguranță.

Pornire/oprire

Pentru **punerea în funcțiune** a sculei electrice acționați **mai întâi** blocajul de conectare **3** și apăsați **apoi** întrerupătorul pornit/oprit **4** și mențineți-l apăsat.

Pentru **oprirea** sculei electrice eliberați întrerupătorul pornit/oprit **4**.

Indicație: Din considerente privind siguranța, întrerupătorul pornit/oprit **4** nu poate fi blocat, ci trebuie apăsat neîntrerupt, în timpul funcționării ferăstrăului.

Pentru a economisi energie, țineți scula electrică pornită nu mai atunci când o folosiți.

Frână de întrerupere

O frână inerțială integrată scurtează timpul de mișcare din inerția a pânzei de ferăstrău, după deconectarea sculei electrice.

Indicator pentru supravegherea temperaturii/protecție la suprasarcină

Indicatorul cu LED roșu **16** vă ajută să protejați acumulatorul împotriva supraîncălzirii și motorul împotriva suprasolicității. Dacă indicatorul cu LED **16 luminează continuu roșu**, temperatura acumulatorului este prea ridicată iar scula electrică se oprește automat.

- Opriți scula electrică.
- Lăsați acumulatorul să se răcească înainte de a reîncepe lucrul.

Dacă indicatorul cu LED **16 clipește roșu**, scula electrică este blocată și se va opri automat.

Extrageți scula electrică din piesa de lucru.

De îndată ce blocajul a fost îndepărtat, scula electrică își reia funcționarea.

Protecție la descărcare profundă

Acumulatorul cu tehnologie litiu-ion este protejat prin „Electronic Cell Protection (ECP)” împotriva descărcării profunde. Când acumulatorul s-a descărcat, scula electrică este deconectată printr-un circuit de protecție: dispozitivul de lucru nu se mai mișcă.

Aprinderea lămpii de lucru cu LED-uri

Lampa **26** se aprinde atunci când întrerupătorul pornit/oprit **4** este apăsat puțin sau la maximum și face posibilă iluminarea sectorului de lucru în cazul în care condițiile de luminozitate sunt necorespunzătoare.

Instrucțiuni de lucru

Feriți pânzele de ferăstrău de șocuri și lovituri.

Conduceți scula electrică uniform și împingeți-o ușor, în direcția de tăiere. Un avans prea puternic reduce considerabil durata de viață a accesoriilor și poate dauna și sculei electrice.

Performanțele și calitatea tăierii depind în principal de starea și forma dinților pânzei de ferăstrău. De aceea, folosiți numai pânze de ferăstrău ascuțite și adecvate pentru materialul de prelucrat.

Tăierea lemnului

Alegerea pânzei de ferăstrău potrivite se va face în funcție de tipul de lemn, calitatea acestuia și de faptul dacă se cer tăieri longitudinale sau transversale.

La tăierile longitudinale în lemn de molid se desprind așchii lungi, spiraliforme.

Pulberile de lemn de stejar și de fag sunt deosebit de dăunătoare sănătății, de aceea lucrați numai cu instalație de aspirație a prafului.

Tăiere cu limitator paralel (vezi figura D)

Limitatorul paralel **32** permite executarea de tăieri exacte, de-a lungul unei muchii a piesei de lucru, respectiv tăierea unor fâșii de dimensiuni egale.

Reglați adâncimea de tăiere dorită pe muchia exterioară a plăcii de bază cu ajutorul scalei de pe ghidajele limitatorului paralel/adaptorul șinei de ghidare (vezi figura D).

Tăiere cu limitator auxiliar (vezi figura F)

Pentru prelucrarea pieselor mai mari sau pentru tăierea de margini drepte puteți fixa o scândură sau o șipcă drept limitator auxiliar pe piesa de lucru și conduce ferăstrăul circular cu talpa de fixare de-a lungul limitatorului auxiliar.

Tăiere cu șină de ghidare (vezi figura E)

Cu ajutorul șinei de ghidare **34** puteți executa tăieri în linie dreaptă.

Indicație: Folosiți șina de ghidare **34** numai pentru tăieri în unghi drept. La tăierile oblice ați putea deteriora șina de ghidare **34**.

Învelișul său aderent împiedică alunecarea șinei de ghidare și menajează suprafața piesei de lucru. Stratul de acoperire al șinei de ghidare permite glisarea ușoară a sculei electrice.

Fixați șina de ghidare **34** cu dispozitive de prindere adecvate, de exemplu menghine de mână, pe piesa de lucru. Puneți scula electrică cu adaptorul șinei de ghidare montat pe șina de ghidare.

Indicație: Montați limitatorul paralel/adaptorul șinei de ghidare **32** la scula electrică, cu sigla Bosch îndreptată în jos.

Șina de ghidare 34 nu trebuie să depășească partea piesei de lucru care urmează a fi tăiată.

Porniți scula electrică și conduceți-o uniform și împingând-o ușor în direcția de tăiere.

Lucrul cu limitator paralel/adaptor șină de ghidare și furtun de aspirare

Montați mai întâi adaptorul de aspirare 29 cu furtunul de aspirare 30 și apoi limitatorul paralel/adaptorul pentru ghidaj 32.

Indicație: Pentru fixarea limitatorului paralel/adaptorului pentru ghidaj 32 și a adaptorului de aspirare 29 folosiți numai șuruburile prevăzute în acest scop!

Indicații privind manevrarea optimă a acumulatorului

Protejați acumulatorul împotriva umezelii și a apei.

Depozitați acumulatorul numai în domeniul de temperatură de la -20 °C la 50 °C. Nu lăsați acumulatorul în autovehicul, de exemplu pe timpul verii.

Ocazional curățați fantele de ventilație ale acumulatorului cu o pensulă moale, curată și uscată.

Un timp de funcționare considerabil diminuat după încărcare indică faptul că acumulatorul s-a uzat și trebuie înlocuit.

Respectați instrucțiunile privind eliminarea.

Întreținere și service

Întreținere și curățare

► **Înainte oricăror intervenții asupra sculei electrice (de ex. întreținere, schimbarea accesoriilor, etc.) cât și în timpul transportului și depozitării acestora extrageți acumulatorul din scula electrică.** În cazul acționării involuntare a întrerupătorului pornit/oprit există pericol de rănire.

► **Pentru a lucra bine și sigur păstrați curate scula electrică și fantele de aerisire.**

Apărătoarea trebuie întotdeauna să se poată mișca liber și închide automat. De aceea, păstrați întotdeauna curată zona din jurul apărătoarei. Îndepărtați prin suflare cu aer comprimat sau cu o pensulă praful și așchiile.

Pânzele de ferăstrău care nu sunt prevăzute cu strat de protecție pot fi protejate împotriva coroziunii prin aplicarea unui strat subțire de ulei nonacid. Înainte de tăiere, îndepărtați din nou uleiul, în caz contrar acesta lăsând pete pe lemnul tăiat. Resturile de rășină sau clei depuse pe pânza de ferăstrău afectează calitatea tăierii. De aceea, curățați pânzele de ferăstrău imediat după utilizare.

Asistență clienți și consultanță privind utilizarea

Serviciul de asistență clienți vă răspunde la întrebări privind repararea și întreținerea produsului dumneavoastră cât și piesele de schimb. Găsiți desenele de ansamblu și informații privind piesele de schimb și la:

www.bosch-pt.com

Echipa de consultanță Bosch vă răspunde cu plăcere la întrebări privind produsele noastre și accesoriile acestora.

În caz de reclamații și comenzi de piese de schimb vă rugăm să indicați neapărat numărul de identificare compus din 10 cifre, conform plăcuței indicatoare a tipului produsului.

România

Robert Bosch SRL
Centru de service Bosch
Str. Horia Măcelariu Nr. 30 – 34
013937 București
Tel. service scule electrice: (021) 4057540
Fax: (021) 4057566
E-Mail: infoBSC@ro.bosch.com
Tel. consultanță clienți: (021) 4057500
Fax: (021) 2331313
E-Mail: infoBSC@ro.bosch.com
www.bosch-romania.ro

Transport


Acumulatorii Li-Ion integrați respectă cerințele legislației privind transportul mărfurilor periculoase. Acumulatorii pot fi transportați rutier fără restricții de către utilizator.

În cazul transportului de către terți (de exemplu: transport aerian sau prin firmă de expediții) trebuie respectate cerințe speciale privind ambalarea și marcarea. În această situație, la pregătirea expedierii trebuie consultat un expert în transportul mărfurilor periculoase.

Expediați acumulatorii numai în cazul în care carcasa acestora este intactă. Acoperiți cu bandă de lipit contactele deschise și ambalați astfel acumulatorul încât să nu se poată deplasa în interiorul ambalajului.

Vă rugăm să respectați eventualele norme naționale suplimentare.

Eliminare

 Sculele electrice, acumulatorii, accesoriile și ambalajele trebuie direcționate către o stație de revalorificare ecologică.

Nu aruncați sculele electrice și acumulatorii/bateriile în gunoierul menajer!

Numai pentru țările UE:



Conform Directivei Europene 2012/19/UE sculele electrice scoase din uz și, conform Directivei Europene 2006/66/CE, acumulatorii/bateriile defecte sau consumate trebuie colectate separat și direcționate către o stație de reciclare ecologică.

Acumulatori/baterii:



Li-Ion:

Vă rugăm să respectați indicațiile de la paragraful „Transport”, pagina 167.

Sub rezerva modificărilor.

Български

Указания за безопасна работа

Общи указания за безопасна работа

⚠ ВНИМАНИЕ Прочетете внимателно всички указания. Неспазването на приведения по-долу указания може да доведе до токов удар, пожар и/или тежки травми.

Съхранявайте тези указания на сигурно място.

Използваният по-долу термин „електроинструмент“ се отнася до захранвани от електрическата мрежа електроинструменти (със захранващ кабел) и до захранвани от акумулаторна батерия електроинструменти (без захранващ кабел).

Безопасност на работното място

- ▶ **Поддържайте работното си място чисто и добре осветено.** Безпорядъкът и недостатъчното осветление могат да спомогнат за възникването на трудова злополука.
- ▶ **Не работете с електроинструмента в среда с повишена опасност от възникване на експлозия, в близост до леснозапалими течности, газове или прахообразни материали.** По време на работа в електроинструментите се отделят искри, които могат да възпламенят прахообразни материали или пари.
- ▶ **Дръжте деца и странични лица на безопасно разстояние, докато работите с електроинструмента.** Ако вниманието Ви бъде отклонено, може да загубите контрола над електроинструмента.

Безопасност при работа с електрически ток

- ▶ **Щепселът на електроинструмента трябва да е подходящ за ползвания контакт. В никакъв случай не се допуска изменение на конструкцията на щепсела. Когато работите със занулени електроуреди, не използвайте адаптери за щепсела.** Ползването на оригинални щепсели и контакти намалява риска от възникване на токов удар.
- ▶ **Избягвайте допира на тялото Ви до заземени тела, напр. тръби, отоплителни уреди, пещи и хладилници.** Когато тялото Ви е заземено, рискът от възникване на токов удар е по-голям.
- ▶ **Предпазвайте електроинструмента си от дъжд и влага.** Проникването на вода в електроинструмента повишава опасността от токов удар.
- ▶ **Не използвайте захранващия кабел за цели, за които той не е предвиден, напр. за да носите електроинструмента за кабела или да извадите щепсела от контакта. Предпазвайте кабела от нагряване, омасляване, допир до остри ръбове или до подвижни звена на машини.** Повредени или усукани кабели увеличават риска от възникване на токов удар.

- ▶ **Когато работите с електроинструмент навън, използвайте само удължителни кабели, подходящи за работа на открито.** Използването на удължител, предназначен за работа на открито, намалява риска от възникване на токов удар.
- ▶ **Ако се налага използването на електроинструмента във влажна среда, използвайте предпазен прекъсвач за утечни токове.** Използването на предпазен прекъсвач за утечни токове намалява опасността от възникване на токов удар.

Безопасен начин на работа

- ▶ **Бъдете концентрирани, следете внимателно действията си и постъпвайте предпазливо и разумно. Не използвайте електроинструмента, когато сте уморени или под влиянието на наркотични вещества, алкохол или упойващи лекарства.** Един миг разсеяност при работа с електроинструмент може да има за последиствие изключително тежки наранявания.
- ▶ **Работете с предпазващо работно облекло и винаги с предпазни очила.** Носенето на подходящи за ползвания електроинструмент и извършваната дейност лични предпазни средства, като дихателна маска, здрави плътнотворени обувки със стабилен грайфер, защитна каска или шумозаглушители (антифони), намалява риска от възникване на трудова злополука.
- ▶ **Избягвайте опасността от включване на електроинструмента по невнимание. Преди да включите щепсела в захранващата мрежа или да поставите акумулаторната батерия, се уверявайте, че пусковият прекъсвач е в положение „изключено“.** Ако, когато носите електроинструмента, държите пръста си върху пусковия прекъсвач, или ако подавате захранващо напрежение на електроинструмента, когато е включен, съществува опасност от възникване на трудова злополука.
- ▶ **Преди да включите електроинструмента, се уверявайте, че сте отстранили от него всички помощни инструменти и гаечни ключове.** Помощен инструмент, забравен на въртящо се звено, може да причини травми.
- ▶ **Избягвайте неестествените положения на тялото. Работете в стабилно положение на тялото и във всеки момент поддържайте равновесие.** Така ще можете да контролирате електроинструмента по-добре и по-безопасно, ако възникне неочаквана ситуация.
- ▶ **Работете с подходящо облекло. Не работете с широки дрехи или украшения. Дръжте косата си, дрехите и ръкавици на безопасно разстояние от въртящи се звена на електроинструментите.** Широките дрехи, украшенията, дългите коси могат да бъдат захванати и увлечени от въртящи се звена.
- ▶ **Ако е възможно използването на външна аспирационна система, се уверявайте, че тя е включена и функционира изправно.** Използването на аспирационна система намалява рисковете, дължащи се на отделящата се при работа прах.

Грижливо отношение към електроинструментите

- ▶ **Не претоварвайте електроинструмента.** Използвайте електроинструментите само съобразно тяхното предназначение. Ще работите по-добре и по-безопасно, когато използвате подходящия електроинструмент в зададения от производителя диапазон на натоварване.
- ▶ **Не използвайте електроинструмент, чиито пусков прекъсвач е повреден.** Електроинструмент, който не може да бъде изключван и включван по предвидения от производителя начин, е опасен и трябва да бъде ремонтиран.
- ▶ **Преди да промените настройките на електроинструмента, да замените работни инструменти и допълнителни приспособления, както и когато продължително време няма да използвате електроинструмента, изключвайте щепсела от захранващата мрежа и/или изваждайте акумулаторната батерия.** Тази мярка премахва опасността от задействане на електроинструмента по невнимание.
- ▶ **Съхранявайте електроинструментите на места, където не могат да бъдат достигнати от деца.** Не допускайте те да бъдат използвани от лица, които не са запознати с начина на работа с тях и не са прочели тези инструкции. Когато са в ръцете на неопитни потребители, електроинструментите могат да бъдат изключително опасни.
- ▶ **Поддържайте електроинструментите си грижливо.** Проверявайте дали подвижните звена функционират безукорно, дали не заклинват, дали има счупени или повредени детайли, които нарушават или изменят функциите на електроинструмента. Преди да използвате електроинструмента, се погрижете повредените детайли да бъдат ремонтирани. Много от трудовите злополуки се дължат на недобре поддържани електроинструменти и уреди.
- ▶ **Поддържайте режещите инструменти винаги добре заточени и чисти.** Добре поддържаните режещи инструменти с остри ръбове оказват по-малко съпротивление и се водят по-леко.
- ▶ **Използвайте електроинструментите, допълнителните приспособления, работните инструменти и т. н., съобразно инструкциите на производителя.** При това се съобразявайте и с конкретните работни условия и операции, които трябва да изпълните. Използването на електроинструменти за различни от предвидените от производителя приложения повишава опасността от възникване на трудови злополуки.

Грижливо отношение към акумулаторни електроинструменти

- ▶ **За зареждането на акумулаторните батерии използвайте само зарядните устройства, препоръчвани от производителя.** Когато използвате зарядни устройства за зареждане на неподходящи акумулаторни батерии, съществува опасност от възникване на пожар.
- ▶ **За захранване на електроинструментите използвайте само предвидените за съответния модел акумулаторни батерии.** Използването на различни акумулаторни батерии може да предизвика трудова злополука и/или пожар.
- ▶ **Предпазвайте неизползваните акумулаторни батерии от контакт с големи или малки метални предмети, напр. кламери, монети, ключове, пирони, винтове и др.п., тъй като те могат да предизвикат късо съединение.** Последствията от късото съединение могат да бъдат изгаряния или пожар.
- ▶ **При неправилно използване от акумулаторна батерия от нея може да изтече електролит.** Избягвайте контакта с него. Ако въпреки това на кожата Ви попадне електролит, изплакнете мястото обилно с вода. Ако електролит попадне в очите Ви, незабавно се обърнете за помощ към очен лекар. Електролитът може да предизвика изгаряния на кожата.

Поддържане

- ▶ **Допускайте ремонтът на електроинструментите Ви да се извършва само от квалифицирани специалисти и само с използването на оригинални резервни части.** По този начин се гарантира съхраняване на безопасността на електроинструмента.

Указания за безопасна работа с циркуляри**Техника на рязане**

- ▶ **ОПАСНОСТ:** Не поставяйте ръцете си в зоната на рязане и в близост до циркулярния диск.
- ▶ **Не поставяйте ръцете си под детайла.** Предпазният кожух не може да Ви защити в зоната под обработвания детайл.
- ▶ **Регулирайте дълбочината на рязане съобразно дебелината на стената на обработвания детайл.** От обратната страна на детайла дискът трябва да се подава на разстояние, по-малко от една височина на зъба.
- ▶ **Никога не дръжте разрязвания детайл на ръка или притиснат към крака си.** Осигурявайте детайла, като го захващате в стабилно приспособление. За да ограничите опасността от влизане в съприкосновение с тялото, заклинване на режещия диск или загуба на контрол над електроинструмента, е важно да застопорите обработвания детайл добре.
- ▶ **Когато съществува опасност по време на работа работният инструмент да засегне скрити под повърхността проводници под напрежение, допирайте електроинструмента само до изолираните ръкохватки.** При контакт с проводник под напрежение то се предава по металните елементи на електроинструмента, което води до токов удар.
- ▶ **При надлъжно разрязване винаги използвайте опора или прав направляващ ръб.** Режещи дискове, които не пасват точно на монтажните елементи на електроинструмента, при имат биене и могат да доведат до загуба на контрол над електроинструмента.

170 | Български

- ▶ **Използвайте винаги циркулярни дискове, които са с посочените размери и подходящ присъединителен отвор (напр. ромбоиден или кръгъл).** Циркулярни дискове, които не пасват на монтажните елементи на циркуляра, по време на работа биат и водят до загуба на контрол над електроинструмента.
 - ▶ **Никога не използвайте повредени или неподходящи подложни шайби или винтове за режещия диск.** Подложните шайби и винтовете са проектирани специално за Вашия циркуляр и осигуряват оптимални производителност и сигурност при работа.
 - ▶ **Откат – причини за възникване и мерки за предотвратяване**
 - Откатът е внезапна реакция вследствие на закачане, заклиняване или неправилно ориентиране на работния инструмент, което води до неконтролируемо отскачане на триона в посока от разрязвания детайл към работещия с електроинструмента;
 - ако циркулярният диск се закачи или заклини в затварящата се междина на среза, той се блокира внезапно, а инерцията на електродвигателя отпласква циркуляра по посока на работещия с електроинструмента;
 - ако циркулярният диск бъде усукан или насочен неправилно в междината на среза, зъби от задния ръб могат да се качат в повърхността на разрязвания детайл, вследствие на което циркулярният диск отскача от междината на среза по посока работещия с електроинструмента.

Откатът възниква като резултат от неправилното боравене с електроинструмента. Това може да бъде избегнато чрез взимането на подходящи предпазни мерки, както е описано по-долу.
 - ▶ **Дръжте циркуляра здраво и ръцете си в позиция, при която можете да противодействате на евентуално възникнал откат.** Заставайте винаги от страни на циркулярния диск, никога не поставяйте циркулярния диск на една линия с тялото си. При възникване на откат циркулярът може да отскочи назад, но при взимането на подходящи предпазителни мерки работещият с него може да го овладее.
 - ▶ **Ако режещият диск се заклини или прекъснете работата, изключете ръчния циркуляр и го задръжте неподвижен в междината, докато режещият диск спре да се върти. Не се опитвайте да извадите ръчния циркуляр от детайла или да го издърпате назад, докато дискът се върти, в противен случай може да възникне откат.** Открийте и отстранете причината за заклиняването на режещия диск.
 - ▶ **Ако искате да включите циркуляра, докато той е в детайла, центрирайте режещия диск в междината и предварително се уверете, че зъбите не допират до детайла.** Ако режещият диск се заклини, при включване на циркуляра той може да изскочи от детайла или да предизвика откат.
 - ▶ **Когато разрязвате големи плочи, ги подпирайте, за да намалите опасността от заклиняване на режещия диск.** Големи плочи могат да се огънат под действие на силата на собствената си тежест. Плочите трябва да бъдат подпирани и от двете страни, както в близост до среза, така и в отдалечените им краища.
 - ▶ **Не използвайте затъпени или повредени режещи дискове.** Когато дисковете са затъпени или обърнати в неправилната посока, разрязваната междина е тясна, поради което силно се увеличават триенето, както и опасността от заклиняване и откат.
 - ▶ **Преди да започнете разрязването, се уверете, че механизмите за регулиране на дълбочината и наклона на разрязване са затегнати здраво.** Ако по време на рязане под действие на възникващите сили настройките се променят, това може да доведе до заклиняване и откат на електроинструмента.
 - ▶ **Бъдете особено предпазливи при разрязване в съществуващи стени или други елементи, под чиято повърхност може да има скрити чужди тела.** Врязващият се циркулярен диск може да попадне на скрит обект, да блокира и да предизвика откат.
- Функция на долния предпазен кожух**
- ▶ **Винаги преди започване на работа се уверявайте, че долният предпазен кожух се затваря безпроблемно. Не използвайте циркуляра, ако долният предпазен кожух не може да се движи свободно и не се затваря веднага. Никога не захващайте или завързвайте долния предпазен кожух в отворена позиция.** Ако циркулярът падне на земята, долният предпазен кожух може да се огъне. Отворете предпазния кожух с лоста за изтегляне назад и се уверете, че кожухът може да се движи свободно, както и че не допира до други детайли при всички възможни наклони и дълбочини на среза.
 - ▶ **Проверявайте функционирането на пружината за долния предпазен кожух. Ако долният кожух и пружината не работят правилно, преди бъде използван, електроинструментът трябва да бъде ремонтиран.** Повредени детайли, полепвания на замърсявания или натрупване на стружки предизвикват забавяне на движението на долния предпазен кожух.
 - ▶ **Отваряйте ръчно долния предпазен кожух само при изпълняване на специални срезове, напр. „Разрязване с пробиване и под ъгъл“. Отворете долния предпазен кожух с издърпващия се назад лост и го отпуснете, когато циркулярният диск се вреже в детайла.** При всички други видове срезове долният предпазен кожух трябва да работи автоматично.
 - ▶ **Не оставяйте циркуляра на работния плот или на земята, без преди това долният предпазен кожух да е покрил режещия диск.** Незащитен въртящ се по инерция режещ диск ще премести циркуляра в посока, обратна на посоката на рязане, и ще разреже намиращи се на пътя му предмети. Съобразявайте се с времето за въртене по инерция на диска.

Допълнителни указания за безопасна работа

- ▶ **Не поставяйте пръстите си в отворите за изхвърляне на стружките.** Можете да се нараните от въртящите се детайли.
 - ▶ **Не работете с циркуляра в таванна позиция.** Така не можете да контролирате електроинструмента в достатъчна степен.
 - ▶ **Използвайте подходящи уреди, за да проверите за наличието на скрити под повърхността електрически тръбопроводи, или се обърнете за информация към съответните местни снабдителни служби.** Влизането на работния инструмент в съприкосновение с електропроводи може да предизвика пожар или токов удар. Увреждането на газопровод може да предизвика експлозия. Увреждането на водопровод предизвиква значителни материални щети.
 - ▶ **Не монтирайте стационарно електроинструмента.** Той не е проектиран за работа на стенд.
 - ▶ **Не използвайте циркулярни дискове от бързорезна стомана (HSS).** Такива дискове се чупят лесно.
 - ▶ **Не разрязвайте черни метали.** Нагорещени стружки могат да запалят прахоуловителната система.
 - ▶ **Осигурявайте обработвания детайл.** Детайл, захванат с подходящи приспособления или скоби, е застопорен по здраво и сигурно, отколкото, ако го държите с ръка.
 - ▶ **Преди да оставите електроинструмента, изчаквайте въртенето да спре напълно.** В противен случай използваният работен инструмент може да допрее друг предмет и да предизвика неконтролирано преместване на електроинструмента.
 - ▶ **Не отваряйте акумулаторната батерия.** Съществува опасност от възникване на късо съединение.
-  **Предпазвайте акумулаторната батерия от високи температури, напр. вследствие на продължително излагане на директна слънчева светлина или огън, както и от вода и овлажняване.** Съществува опасност от експлозия.
- ▶ **При повреждане и неправилна експлоатация от акумулаторната батерия могат да се отделят пари. Проветрете помещението и, ако се почувствате неразположени, потърсете лекарска помощ.** Парите могат да раздразнят дихателните пътища.
 - ▶ **Използвайте акумулаторната батерия само с електроинструмента, за който е предназначена.** Само така тя е предпазена от опасно за нея претоварване.
 - ▶ **Предмети с остри ръбове, напр. пирони или отвертки или силни механични въздействия могат да повредят акумулаторната батерия.** Може да бъде предизвикано вътрешно късо съединение и акумулаторната батерия може да се запали, да запуши, да експлодира или да се прегрее.

Описание на продукта и възможностите му

Прочетете внимателно всички указания. Неспазването на приведените по-долу указания може да доведе до токов удар, пожар и/или тежки травми.

Моля, отворете разгъващата се корица с фигурите и, докато четете ръководството за експлоатация, я оставете отворена.

Предназначение на електроинструмента

Електроинструментът е предназначен за изпълняване на надлъжни и напречни прави срезове в дървесни материали, също и със скосяване.

Лампата на този електроинструмент е предназначена за непосредствено осветяване на зоната на работа и не е подходяща за осветяване на помещения или за битови цели.

Изобразени елементи

Номерирането на елементите на електроинструмента се отнася до изображенията на страниците с фигурите.

- 1 Акумулаторна батерия
- 2 Освобождаващи бутони за акумулаторната батерия
- 3 Блокировка на пусковия прекъсвач
- 4 Пусков прекъсвач
- 5 Шестостенен ключ
- 6 Бутон за блокиране на вала
- 7 Основна плоча
- 8 Застопоряващ винт за опората за успоредно водене
- 9 Скала за измерване на ъгъла на скосяване
- 10 Винт с крилчата глава за предварително установяване на наклона на среза
- 11 Маркировка на среза 45°
- 12 Маркировка на среза 0°
- 13 Предпазен кожух
- 14 Ръкохватка (Изолирана повърхност за захващане)
- 15 Индикатор за състоянието на акумулаторната батерия
- 16 Светлинен индикатор на системата за температурен контрол/претоварване
- 17 Винт с крилчата глава за предварително установяване на дълбочината на среза
- 18 Скала за отчитане на дълбочината на среза
- 19 Лост за регулиране на шарнирно окачения предпазен кожух
- 20 Вал на електроинструмента
- 21 Шарнирно окачен предпазен кожух
- 22 Центроващ фланец
- 23 Циркулярен диск
- 24 Застопоряващ фланец
- 25 Застопоряващ винт
- 26 Лампа „PowerLight“

172 | Български

- 27 Маркировка за настройване на срез под наклон
- 28 Застопоряващ винт за адаптера за прахоулавяне
- 29 Адаптер за прахоулавяне*
- 30 Маркуч на аспирационната уредба*
- 31 Маркировка за регулиране на дълбочината на среза
- 32 Адаптер за опора за успоредно водене/направляващи шини*
- 33 Двойка скоби за застопоряване*
- 34 Направляваща шина*

*Изобразените на фигурите и описаните допълнителни приспособления не са включени в стандартната комплектация на уреда. Изчерпателен списък на допълнителните приспособления можете да намерите съответно в каталога ни за допълнителни приспособления.

Технически данни

Ръчен циркуляр		GKS 12V-26
Каталожен номер		3 601 FA1 0..
Номинално напрежение	V=	12
Скорост на въртене на празен ход	min ⁻¹	1 400
макс. дълбочина на среза		
– при наклон 0°	mm	26,5
– при наклон 45°	mm	17,0
Блокиране на вала		●
Размери на основната плоча	mm	167 x 88
макс. диаметър на режещия диск	mm	85
мин. диаметър на режещия диск	mm	85
макс. дебелина на тялото на диска	mm	0,7
макс. дебелина на зъбите/чапраз	mm	1,1
мин. дебелина на зъбите/чапраз	mm	1,0
присъединителен отвор	mm	15
Маса съгласно ЕРТА-Procedure 01:2014	kg	1,3 – 1,6*
Допустима температура на околната среда		
– при зареждане	°C	0... +45
– по време на работа** и за складиране	°C	-20... +50
препоръчителни акумулаторни батерии		GBA 12V... GBA 10,8V...
препоръчителни зарядни устройства		GAL 12.. AL 11..

* в зависимост от използваната акумулаторна батерия

** ограничена производителност при температури < 0 °C

Информация за излъчван шум и вибрации

Стойностите на излъчвания шум са определени съгласно EN 60745-2-5.

Равнището A на генерирания шум обикновено е: равнище на звуковото налягане 90 dB(A); мощност на звука 101 dB(A). Неопределеност K = 3 dB.

Работете с шумозаглушители!

Пълната стойност на вибрациите a_h (векторната сума по трите направления) и неопределеността K са определени съгласно EN 60745-2-5:

Рязане на дърво: $a_h = 2,5 \text{ m/s}^2$, $K = 1,5 \text{ m/s}^2$

Посоченото в това ръководство за експлоатация равнище на генерираните вибрации е измерено съгласно процедура, стандартизирана в EN 60745, и може да служи за сравняване на електроинструменти един с друг. То е подходящо също и за предварителна ориентировъчна преценка на натоварването от вибрации.

Посоченото ниво на генерираните вибрации е представително за най-често срещаните приложения на електроинструмента. Ако обаче електроинструментът бъде използван за други дейности, с различни работни инструменти или без необходимото техническо обслужване, нивото на вибрациите може да се различава. Това би могло да увеличи значително сумарното натоварване от вибрации в процеса на работа.

За точната преценка на натоварването от вибрации трябва да бъдат взимани предвид и периодите, в които електроинструментът е изключен или работи, но не се ползва. Това би могло значително да намали сумарното натоварване от вибрации.

Предписвайте допълнителни мерки за предпазване на работещия с електроинструмента от въздействието на вибрациите, например: техническо обслужване на електроинструмента и работните инструменти, поддържане на ръцете топли, целесъобразна организация на работните стъпки.

Монтиране

Зареждане на акумулаторната батерия

► **Използвайте само някое от зарядните устройства, посочени на страницата с допълнителните приспособления.** Само тези зарядни устройства са подходящи за използваната във Вашия електроинструмент литиево-йонна акумулаторна батерия.

Упътване: Акумулаторната батерия се доставя частично заредена. За да достигнете пълния капацитет на акумулаторната батерия, преди първото ѝ използване я заредете докрай в зарядното устройство.

Литиево-йонната акумулаторна батерия може да бъде зареждана по всяко време, без това да съкращава дълготрайността ѝ. Прекъсване на зареждането също не ѝ вреди.

Литиево-йонната акумулаторна батерия е защитена срещу пълно разреждане от електронния модул „Electronic Cell Protection (ECP)“. При разреждане на акумулаторната батерия електроинструментът се изключва от предпазен прекъсвач: Работният инструмент спира да се движи.

► **След автоматичното изключване на електроинструмента не продължавайте да натискате пусковия прекъсвач.** Акумулаторната батерия може да бъде повредена.

Спазвайте указанията за бракуване.

Изваждане на акумулаторната батерия

Акумулаторната батерия **1** е с две степени на захващане, което трябва да предотврати падането ѝ при натискане по невнимание на бутона за освобождаване на акумулаторната батерия **2**. Когато акумулаторната батерия е поставена в електроинструмента, се придържа в нужната позиция от пружина.

За демониране на акумулаторната батерия **1** натиснете освобождаващия бутон **2** и издърпайте акумулаторната батерия назад от електроинструмента. **Не прилагайте усилие.**

Светлинен индикатор за състоянието на акумулаторната батерия

Трите зелени светодиода **15** показват степента на зареденост на акумулаторната батерия **1**. Поради съображения за безопасност проверката на степента на зареденост на акумулаторната батерия може да се извършва само когато електроинструментът е в покой.

За да видите степента на зареденост на батерията, натиснете пусковия прекъсвач **4** наполовина или докрай.

Светодиод	Капацитет
Непрекъснато светене 3 x зелено	$\geq 2/3$
Непрекъснато светене 2 x зелено	$\geq 1/3$
Непрекъснато светене 1 x зелено	$< 1/3$
Мигаща светлина 1 x зелена	резерва

Ако след натискане на пусковия прекъсвач **4** не светне нито един светодиод, акумулаторната батерия е повредена и трябва да бъде заменена.

Поставяне/смяна на режещия диск

- ▶ **Преди да извършвате каквито и да е дейности по електроинструмента демонтирайте акумулаторната батерия.**
- ▶ **При монтирането на циркулярния диск работете с предпазни ръкавици.** При допир до циркулярния диск съществува опасност да се нараните.
- ▶ **Използвайте само режещи дискове, които съответстват на данните, посочени в това ръководство за експлоатация.**
- ▶ **В никакъв случай не използвайте абразивни дискове.**

Избор на циркулярния диск

Обзор на препоръчаните режещи дискове можете да намерите в края на това ръководство за експлоатация.

Демониране на режещия диск (вижте фиг. А)

Най-добре е при смяна на циркулярния диск да поставите електроинструмента легнал на челната страна на електродвигателя.

- Натиснете и задръжте бутона за блокиране на вала **6**.
- ▶ **Натискайте бутона за блокиране на вала **6** само когато въртенето на вала е спряло напълно.** В противен случай електроинструментът може да бъде повреден.

- С шестостенния ключ **5** развийте застопоряващия винт **25** като въртите в посоката **⚙**.
- Завъртете шарнирния предпазен кожух **21** назад и го задръжте.
- Демонтирайте застопоряващия фланец **24** и циркулярния диск **23** от вала на електроинструмента **20**.

Монтиране на режещия диск (вижте фиг. А)

Най-добре е при смяна на циркулярния диск да поставите електроинструмента легнал на челната страна на електродвигателя.

- Почистете режещия диск **23** и всички детайли, които ще монтирате.
- Завъртете шарнирния предпазен кожух **21** назад и го задръжте.
- Поставете циркуляра **23** на центрования фланец **22**. Посоката на рязане на зъбите (означена със стрелка на циркуляра) и стрелката за посоката на въртене на шарнирно окачения предпазен кожух **21** трябва да съвпадат.
- Поставете застопоряващия фланец **24** и навийте винта **25** като го въртите в посоката **⚙**. Внимавайте опорният фланец **22** и застопоряващият фланец **24** да са влезли правилно в позициите си.
- Натиснете и задръжте бутона за блокиране на вала **6**.
- С шестостенния ключ **5** затегнете застопоряващия винт **25** като го въртите в посоката **⚙**. Въртящият момент на затягане трябва да бъде 6–9 Nm това съответства при бл. на затягане на $\frac{1}{4}$ оборот.

Система за прахоулавяне

- ▶ **Преди да извършвате каквито и да е дейности по електроинструмента демонтирайте акумулаторната батерия.**
- ▶ Прахове, отделящи се при обработването на материали като съдържащи олово бои, някои видове дървесина, минерали и метали могат да бъдат опасни за здравето. Контактът до кожата или вдишването на такива прахове могат да предизвикат алергични реакции и/или заболявания на дихателните пътища на работещия с електроинструмента или намиращи се наблизо лица. Определени прахове, напр. отделящите се при обработване на бук и дъб, се считат за канцерогенни, особено в комбинация с химикали за третиране на дървесина (хромат, консерванти и др.). Допуска се обработването на съдържащи азбест материали само от съответно обучени квалифицирани лица.
 - За да постигнете висока степен на прахоулавяне, използвайте подходяща за този електроинструмент прахосмукачка.
 - Осигурявайте добро проветряване на работното място.
 - Препоръчва се използването на дихателна маска с филтър от клас P2.
- ▶ Спазвайте валидните във Вашата страна законови разпоредби, валидни при обработване на съответните материали.

174 | Български

Монтиране на адаптера за прахоулавяне (вижте фиг. В)

Затегнете адаптера за прахоулавяне **29** със застопоряващия винт **28** към основната плоча **7**.

Към адаптера за прахоулавяне **29** може да се включи шланг на прахосмукачка с диаметър 19 mm.

► **Адаптерът за прахоулавяне не трябва да се монтира без към него да се включи външна система за прахоулавяне.** В противен случай каналът за изхвърляне на стърготини може да се запуши.

► **На адаптера за прахоулавяне не трябва да се поставя прахоуловителна торба.** В противен системата за прахоулавяне може да се запуши.

За осигуряване на оптимална степен на прахоулавяне адаптерът **29** трябва периодично да бъде почистван.

Външна система за прахоулавяне

Свържете шланга **30** с прахосмукачка (не е включена в окомплектовката). Обзор на възможностите за включване към различни прахосмукачки ще намерите в края на това ръководство за експлоатация.

Използваната прахосмукачка трябва да е пригодна за работа с обработвания материал.

Ако при работа се отделя особено вреден за здравето прах или канцерогенен прах, използвайте специализирана прахосмукачка.

Работа с електроинструмента**Режими на работа**

► **Преди да извършвате каквито и да е дейности по електроинструмента демонтирайте акумулаторната батерия.**

Регулиране на дълбочината на врязване (вижте фиг. С)

► **Регулирайте дълбочината на рязане съобразно дебелината на стената на обработвания детайл.** От обратната страна на детайла дискът трябва да се подава на разстояние, по-малко от една височина на зъба.

Развийте винта с крилчата глава **17**. За намаляване на дълбочината на рязане отдалечете електроинструмента от основната плоча **7**, за увеличаване на дълбочината на рязане го притиснете по посока на основната плоча **7**. Настройте желаната дълбочина, като отчитате по скалата **18**. Отново затегнете винта с крилчата глава **17**.

При настройване на дълбочината на врязване използвайте маркировката **31** от страни на скалата **18**.

Регулиране на ъгъла на скосяване

Най-добре е да поставите електроинструмента легнал на челната страна на предпазния кожух **13**.

Развийте винта с крилчата глава **10**. Наклонете циркуляра на страни. Настройте желания наклон, като отчитате по скалата **9**. Затегнете отново винта с крилчата глава **10**.

При настройване на срез под наклон използвайте маркировката **27** (горен ръб на държача).

Упътване: При срезове под наклон дълбочината на среза е по-малка от стойността, която се отчита по скалата **18**.

Маркировки за среза

Маркировката 0° **12** показва позицията на режещия диск при рязане под прав ъгъл. Маркировката 45° **11** показва позицията на режещия диск при рязане под наклон 45° .

Пускане в експлоатация**Поставяне на акумулаторната батерия**

► **Използвайте само оригинални литиево-йонни батерии, производство на Бош, с посоченото на табелката на Вашия електроинструмент номинално напрежение.** Използването на други акумулаторни батерии може да предизвика травми и опасност от пожар.

Вкарайте заредената акумулаторна батерия **1** отпред в крака на електроинструмента. Притиснете я докрай в крака, докато червената ивица се скрие и акумулаторната батерия бъде захваната сигурно.

Включване и изключване

За **включване** на електроинструмента **първо** натиснете бутона за деблокиране на пусковия прекъсвач **3** и **след това** натиснете и задръжте пусковия прекъсвач **4**.

За **изключване** на електроинструмента отпуснете пусковия прекъсвач **4**.

Упътване: Поради съображения за сигурност пусковият прекъсвач **4** не може да бъде застопорен във включено положение и по време на работа трябва да бъде държан натиснат.

За да пестите енергия, дръжте електроинструмента включен само когато го ползвате.

Спирачка

Вградена спирачка съкращава въртенето по инерция на циркуляра след изключване на електроинструмента.

Светлинен индикатор на системата за температурен контрол/претоварване

Червеният светодиод **16** Ви помага по време на работа да предпазвате акумулаторната батерия от прегряване, а електродвигателя от претоварване.

Ако червеният светодиод **16** свети с **непрекъсната червена светлина**, температурата на акумулаторната батерия е твърде висока и електроинструментът се изключва.

- Изключете електроинструмента.
- Преди да продължите работа, изчакайте акумулаторната батерия да се охлади.

Ако червеният светодиод **16** мига с **червена светлина**, електроинструментът е блокирал и се изключва автоматично.

Извадете електроинструмента от разрязвания детайл.

Когато причината за блокиране бъде отстранена, електроинструментът продължава да работи.

Защита срещу пълно разреждане

Литиево-йонната акумулаторна батерия е защитена срещу пълно разреждане от електронния модул „Electronic Cell Protection (ECP)“. При разреждане на акумулаторната батерия електроинструментът се изключва от предпазен прекъсвач: Работният инструмент спира да се движи.

Включване на LED-лампата

Лампата **26** свети при частично или напълно натиснат пусков прекъсвач **4** и при неблагоприятни светлинни условия подобрява видимостта в зоната на работа.

Указания за работа

Предпазвайте режещите дискове от резки натоварвания и удари.

Водете електроинструмента равномерно и с леко притискане по посока на рязане. Твърде силното подаване намалява значително дълготрайността на работните инструменти и може да повреди електроинструмента.

Производителността на рязане и качеството на среза зависят в значителна степен от състоянието и формата на зъбите на режещия диск. Затова използвайте само добре заточени и подходящи за разрязвания материал дискове.

Разрязване на дървесен материал

Изборът на режещия диск зависи от вида на дървесината, качеството и дали се разрязва надлъжно или напречно на влакната.

При надлъжно разрязване на смърч/бор се образуват дълги, спираловидни стърготини.

Отделяният се при обработването на бук и дъб прах е изключително вреден за здравето, затова винаги работете с прахоуловителна/аспирационна система.

Разрязване с опора за успоредно водене (вижте фиг. D)

Опората за успоредно водене **32** позволява извършването на прецизни срезове успоредно на ръб на детайла, напр. разрязването на еднакви летви.

Настройте желаната ширина на срязване по външния ръб на основната плоча с помощта на скалата върху водачите на адаптера за опора за успоредно водене/направляващи шини (вижте фиг. D).

Разрязване с помощна опора (вижте фиг. F)

За обработване на по-големи детайли или за разрязване по права линия можете да закрепите към детайла дъска или летва като помощна опора и да водите циркуляра, като опирате основната плоча към нея.

Разрязване с водеща шина (вижте фиг. E)

С помощта на водещата шина **34** можете да изпълнявате праволинейни срезове.

Упътване: Използвайте направляващата шина **34** само за перпендикулярни срезове. При срезове под наклон може да повредите направляващата шина **34**.

Специалната ѝ повърхност увеличава триенето, като предотвратява плъзгането ѝ по повърхността на детайла и предпазва повърхността му от повреждане. Антифрик-

ционният повърхностен слой на водещата шина позволява лекото водене на електроинструмента.

Захванете водещата шина **34** към детайла с подходящи приспособления, напр. винтови скоби. Поставете електроинструмента с монтиран адаптер за водещи шини върху шината.

Упътване: Монтирайте адаптера за опора за успоредно водене/водещи шини **32** към електроинструмента с логото на Бош надолу.

Не се допуска водещата шина 34 да стърчи откъм разрязваната страна на детайла.

Включете електроинструмента и го водете равномерно с леко притискане по посока на рязане.

Работа с адаптер за опора за успоредно водене/водещи шини и шланг за прахоулавяне

Първо монтирайте адаптера за прахоулавяне **29** с шланга **30** и след това адаптера за опора за успоредно водене/водещи шини **32**.

Упътване: За застопоряване на адаптера за опора за успоредно водене/водещи шини **32** и на адаптера за прахоулавяне **29** използвайте само предвидените за целта винтове!

Указания за оптимална работа с акумулаторната батерия

Предпазвайте акумулаторната батерия от влага и вода.

Съхранявайте акумулаторната батерия само в температурния диапазон от -20°C до 50°C . Напр. не оставяйте акумулаторната батерия през лятото в автомобил на слънце.

Периодично почиствайте вентилационните отвори на акумулаторната батерия с мека чиста и суха четка.

Съществено съкратено време за работа след зареждане показва, че акумулаторната батерия е изхабена и трябва да бъде заменена.

Спазвайте указанията за бракуване.

Поддържане и сервиз

Поддържане и почистване

► **Преди да извършвате каквито и да е дейности по електроинструмента (напр. техническо обслужване, смяна на работния инструмент и т. н.), когато го транспортирате или съхранявате, демонтирайте акумулаторната батерия.** Съществува опасност от нараняване при задействане на пусковия прекъсвач по невнимание.

► **За да работите качествено и безопасно, поддържайте електроинструмента и вентилационните отвори чисти.**

Шарнирният предпазен кожух трябва да може винаги да се върти свободно и да се затваря самостоятелно. Затова винаги поддържайте зоната около шарнирния предпазен кожух свободна и чиста. Отстранявайте прах и стърготини с продухване със състен въздух или с мека четка.

176 | Македонски

Режещи дискове без повърхностно покритие могат да бъдат смазвани леко с машинно масло, несъдържащо киселини. За да предотвратите изцапването на дървото, преди разрязване почиствайте машинното масло.

Отлагането на смола или лепило/туткал по режещия диск влошава качеството на среза. Затова почиствайте дисковете веднага след употреба.

Сервиз и технически съвети

Отговори на въпросите си относно ремонта и поддръжката на Вашия продукт можете да получите от нашия сервизен отдел. Монтажни чертежи и информация за резервни части можете да намерите също на адрес:

www.bosch-pt.com

Екипът на Бош за технически съвети и приложения ще отговори с удоволствие на въпросите Ви относно нашите продукти и допълнителните приспособления за тях.

Моля, при въпроси и при поръчване на резервни части винаги посочвайте 10-цифрения каталожен номер, изписан на табелката на уреда.

Роберт Бош ЕООД – България

Бош Сервиз Център
Гаранционни и извънгаранционни ремонти
бул. Черни връх 51-Б
FPI Бизнес център 1407
1907 София
Тел.: (02) 9601061
Тел.: (02) 9601079
Факс: (02) 9625302
www.bosch.bg

Транспортиране

Включените в окомплектовката литиево-йонни акумулаторни батерии са в обхвата на изискванията на нормативните документи, касаещи продукти с повишена опасност. Акумулаторните батерии могат да бъдат транспортирани от потребителя на публични места без допълнителни разрешителни.

При транспортиране от трети страни (напр. при въздушен транспорт или ползване на куриерски услуги) има специални изисквания към опаковането и обозначаването им. За целта се консултирайте с експерт в съответната област. Изпращайте акумулаторни батерии само ако корпусът им не е повреден. Изолирайте открити контактни клеми с лепящи ленти и опаковайте акумулаторните батерии така, че да не могат да се изместват в опаковката си. Моля, спазвайте също и допълнителни национални предписания.

Бракуване

Електроинструментите, акумулаторните батерии и допълнителните приспособления трябва да бъдат предавани за оползотворяване на съдържащите се в тях суровини.

Не изхвърляйте електроинструменти и акумулаторни или обикновени батерии при битовите отпадъци!

Само за страни от ЕС:

Съгласно Европейска директива 2012/19/ЕС относно излязла от употреба електрическа и електронна апаратура и съгласно Европейска директива 2006/66/ЕО обикновени и акумулаторни батерии, които не могат да се използват

повече, трябва да се събират отделно и да бъдат подлагани на подходяща преработка за оползотворяване на съдържащите се в тях суровини.

Акумулаторни или обикновени батерии:**Li-Ion:**

Моля, спазвайте указанията в раздел „Транспортиране“, страница 176.

Правата за изменения запазени.

Македонски**Безбедносни напомени****Општи напомени за безбедност за електричните апарати****⚠ ПРЕДУПРЕДУВАЊЕ Прочитајте ги сите напомени и упатства за**

безбедност. Грешките настанати како резултат од непридржување до безбедносните напомени и упатства може да предизвикаат електричен удар, пожар и/или тешки повреди.

Зачувајте ги безбедносните напомени и упатства за користење и за во иднина.

Поимот „електричен алат“ во напомените за безбедност се однесува на електрични апарати што користат струја (со струен кабел) и електрични апарати што користат батерии (без струен кабел).

Безбедност на работното место

- ▶ **Работниот простор секогаш нека биде чист и добро осветлен.** Неуредниот или неосветлен работен простор може да доведе до несреќи.
- ▶ **Не работете со електричниот апарат во околина каде постои опасност од експлозија, каде има запаливи течности, гас или прашина.** Електричните апарати создаваат искри, кои може да ја запалат правта или пареата.
- ▶ **Држете ги децата и другите лица подалеку за време на користењето на електричниот апарат.** Доколку нешто Ви го попречи вниманието, може да ја изгубите контролата над уредот.

Електрична безбедност

- ▶ **Приклучокот на електричниот апарат мора да одговара на приклучокот во ѕидната дозна. Приклучокот во никој случај не смее да се менува. Не употребувајте прекинувач со адаптер заедно со заземјениот електричен апарат.** Неменувањето на прекинувачот и соодветните ѕидни дозни го намалуваат ризикот од електричен удар.
- ▶ **Избегнувајте физички контакт со заземјените површини на цевки, радијатори, шпорет и фрижидери.** Постои зголемен ризик од електричен удар, доколку Вашето тело е заземјено.
- ▶ **Електричните апарати држете ги подалеку од дожд и влага.** Навлегувањето на вода во електричниот апарат го зголемува ризикот од електричен удар.
- ▶ **Не го користете кабелот за друга намена, за да го носите електричниот апарат, за да го закачите или да го влечете приклучокот од ѕидната дозна. Држете го кабелот понастрана од топлина, масло, остри рабови или подвижните компоненти на уредот.** Оштетениот или свиткан кабел го зголемува ризикот за електричен удар.
- ▶ **Доколку со електричниот апарат работите на отворено, користете само продолжен кабел што е погоден за користење на надворешен простор.** Користењето на соодветен продолжен кабел на отворено го намалува ризикот од електричен удар.
- ▶ **Доколку користењето на електричниот апарат во влажна околина не може да се избегне, користете заштитен уред со диференцијална струја.** Употребата на заштитниот уред со диференцијална струја го намалува ризикот од електричен удар.

Безбедност на лица

- ▶ **Бидете внимателни како работите и разумно користете го електричниот апарат. Не користете електрични апарати, доколку сте уморни или под влијание на дрога, алкохол или лекови.** Еден момент на невнимание при употребата на електричниот апарат може да доведе до сериозни повреди.
- ▶ **Носете заштитна опрема и секогаш носете заштитни очила.** Носењето на заштитна опрема, како на пр. маска за прав, обувки за заштита од лизгање, заштитен шлем или заштита за слухот, во зависност од видот и примената на електричниот апарат, го намалува ризикот од повреди.
- ▶ **Избегнувајте неконтролирано користење на апаратите. Осигурете се, дека е исклучен електричниот апарат, пред да го приклучите на напојување со струја и/или на батерија, пред да го земете или носите.** Доколку при носењето на апаратот, сте го ставиле прстот на прекинувачот или сте го приклучиле уредот додека е вклучен на напојување со струја, ова може да предизвика несреќа.
- ▶ **Извадете ги алатите за подесување или клучевите за зашрафување, пред да го вклучите електричниот апарат.** Доколку има алат или клуч во некој од деловите на уредот што се вртат, ова може да доведе до повреди.
- ▶ **Избегнувајте абнормално држење на телото. Застанете во сигурна положба и постојано држете рамнотежа.** На тој начин ќе може подобро да го контролирате електричниот апарат во неочекувани ситуации.
- ▶ **Носете соодветна облека. Не носете широка облека или накит. Тргнете ја косата, облеката и ракувиците подалеку од подвижните делови.** Лесната облека, накитот или долгата коса може да се зафатат од подвижните делови.
- ▶ **Доколку треба да се инсталираат уреди за вшмукување прав, осигурете се дека тие правилно се приклучени и прикладно се користат.** Користењето на вшмукувач за прав не ја намалува опасноста од прав.

Користење и ракување со електричниот апарат

- ▶ **Не го преоптоварувајте уредот. Користете го соодветниот електричен апарат за Вашата работа.** Со соодветниот електричен апарат ќе работите подобро и посигурно во зададениот домен на работа.
- ▶ **Не користете го електричниот апарат, доколку има дефектен прекинувач.** Апаратот кој повеќе не може да се вклучи или исклучи, ја загрозува безбедноста и мора да се поправи.
- ▶ **Извлечете го приклучокот од ѕидната дозна и/или извадете ја батеријата, пред да ги смените поставките на уредот, да ги замените деловите или да го тргнете настрана уредот.** Овие мерки за предупредување го спречуваат невнимателниот старт на електричниот уред.
- ▶ **Чувајте ги подалеку од дофатот на деца електричните апарати кои не ги користите. Овој уред не смее да го користат лица кои не се запознаени со него или не ги имаат прочитано овие упатства.** Електричните апарати се опасни, доколку ги користат неискусни лица.
- ▶ **Одржувајте ги грижливо електричните апарати. Проверете дали подвижните делови функционираат беспрекорно и не се заглавени, дали се скршени или оштетени, што може да ја попречи функцијата на електричниот апарат. Поправете ги оштетените делови пред користењето на уредот.** Многу несреќи својата причина ја имаат во лошо одржуваните електрични апарати.
- ▶ **Алатот за сечење одржувајте го остар и чист.** Внимателно одржуваните алати за сечење со остри рабови за сечење помалку се заглавуваат и со нив полесно се работи.
- ▶ **Користете ги електричните апарати, опремата, додатоките за алатите итн. во согласност со ова упатство. Притоа земете ги во обсир работните услови и дејноста што треба да се изврши.** Користењето на електрични апарати за друга употреба освен наведената може да доведе до опасни ситуации.

178 | Македонски

Користење и ракување на батерискиот апарат

- ▶ **Батериите полнете ги со полначи што се препорачани исклучиво од производителот.**
Доколку полначот кој е прилагоден на еден соодветен вид батерии, го користите со други батерии, постои опасност од пожар.
- ▶ **Затоа користете батерии кои се предвидени за електричниот апарат.** Користењето друг вид батерии може да доведе до повреди и опасност од пожар.
- ▶ **Неупотребената батерија држете ја подалеку од канцелариски спојувалки, клучеви, железни пари, клинци, шрафови или други мали метални предмети, што може да предизвикаат премостување на контактите.** Краток спој меѓу контактите на батеријата може да предизвика изгореници или пожар.
- ▶ **При погрешно користење, може да истече течноста од батеријата. Избегнувајте контакт со неа. Доколку случајно дојдете во контакт со течноста, исплакнете ја со вода. Доколку течноста дојде во контакт со очите, побарајте лекарска помош.** Истечената течност од батеријата може да предизвика кожни иритации или изгореници.

Сервис

- ▶ **Поправката на Вашиот електричен апарат смее да биде извршена само од страна на квалификуван стручен персонал и само со користење на оригинални резервни делови.** Само на тој начин ќе бидете сигурни во безбедноста на електричниот апарат.

Безбедносни напомени за тркалезни пили**Постапка на сечење**

- ▶ **ОПАСНОСТ: Не посегнувајте со дланките во полето на работа со пилата или листот на пилата.**
- ▶ **Не посегајте под делот што се обработува.** Доколку заштитната хауба е под делот што се обработува, нема да може да ве штити од листот за пилата.
- ▶ **Подесете ја длабочината на сечење на дебелината на делот што се обработува.** Под делот што се обработува, смее да се види помалку од полната висина на запците.
- ▶ **Делот што се обработува никогаш не го држете во рака или над ногата. Зацврстете го делот што се обработува на стабилен прифат.** Важно е, добро да го зацврстите делот што се обработува, за да ја сведете на минимум опасноста од телесен контакт, заглавување на листот на пилата или губење на контролата.
- ▶ **Држете го електричниот апарат за изолираните површини на рачките, доколку вршите работи каде алатот што се вметнува може да најде на скриени електрични кабли.** Контактот со електрични спроводници ги става и металните делови од електричниот апарат под напон и води до електричен удар.

- ▶ **При должинско сечење секогаш употребувајте граничник или аголна водилка.** Ова ја подобрува прецизноста при сечење и ја намалува можноста да се заглави листот на пилата.
- ▶ **Секогаш користете листови за пила во правилна големина и со соодветен отвор на прифатот (на пр. со ромбоиден или тркалезен облик).** Листовите за пила, што не одговараат на монтажните делови на пилата, нема да сечат рамно и може да доведат до губење на контролата.
- ▶ **Никогаш не употребувајте оштетени или погрешни подлошки или шрафови за листот за пилата.** Подлошките или шрафовите за листот на пилата се специјално конструирани за вашата пила, за оптимална јачина или работна безбедност.
- ▶ **Последици од повратни удари – и соодветни безбедносни напомени**
 - повратниот удар е ненадејна реакција поради закачен, заглавен или погрешно насочен лист од пилата, што доведува до тоа пилата неконтролирано да се подигне и да излезе од делот што се обработува и да се придвижи во правец на лицето што ја користи;
 - доколку листот на пилата се закачи или заглави во резниот процеп, се блокира, и моторната сила ја враќа пилата во правец на лицето што ја користи;
 - доколку листот на пилата се изврти или погрешно го насочи резот на пилата, запците на задната ивица од листот на пилата може да се закачат на површината на делот што се обработува, при што листот на пилата се вади од резниот процеп и ја придвижува пилата во правец на лицето што ја користи.
- ▶ Повратниот удар е последица од погрешна употреба на пилата. Тој може да се спречи со соодветни прописни мерки, како што е опишано подолу.
- ▶ **Држете ја цврсто пилата и наместете ги рацете во позиција во која ќе може да ја издржите повратната сила. Секогаш застанувајте бочно од листот за пилата, никогаш не го водете листот на пилата во иста линија со телото.** Во случај на повратен удар, пилата може да отскокне наназад, но корисникот може да ја совлада доколку ги презел соодветните мерки.
- ▶ **Доколку се заглави листот на пилата или Вие ја прекинете работата, исклучете ја пилата и држете ја мирно во делот што се обработува, додека листот на пилата не дојде во состојба на мирување. Никогаш не се обидувајте да ја извадите пилата од делот што се обработува или да ја влечете наназад, доколку листот на пилата се движи, бидејќи така може да настане повратен удар.** Откријте ја причината за заглавување на листот на пилата и преземете ги соодветните мерки.
- ▶ **Доколку сакате повторно да ја стартувате пилата што е заглавена во делот што се обработува, центрирајте го листот на пилата во резниот процеп и проверете, дали се заглавени запците од пилата во делот што се обработува.** Доколку е заглавен листот на пилата, тој може да излезе од делот што се обработува и да предизвика повратен удар, доколку пилата одново се стартува.

- ▶ **Потпрете со големи плочи, за да го избегнете ризикот од повратен удар поради заглавен лист од пилата.** Големите плочи може да се свиткаат под својата тежина. Плочите мора да ги потпрете на двете страни, како во близина на местото на сечење, така и на ивиците.
- ▶ **Не користете тапи или оштетени листови за пила.** Листовите на пилата со тапи или неправилни запци, заради претесниот резен процеп, предизвикуваат зголемено триење и заглавување на листот на пилата или повратен удар.
- ▶ **Пред сечењето со пила зацврстете ги шрафовите за подесување на длабочината и аголот на сечење.** Доколку за време на сечењето се променат поставките, листот на пилата може да се заглави и да настане повратен удар.
- ▶ **Особено бидете претпазливи при длабинско сечење во скриено подрачје, како на пример, во сид.** Листот на пилата може да се блокира при сечењето во скриени предмети или да предизвика повратен удар.

Функција на долната заштитна хауба

- ▶ **Пред секое користење, проверете дали долната заштитна хауба се затвора беспрекорно. Не ја користете пилата доколку долната заштитна хауба не се врти слободно или не се затвора веднаш. Не ја затегнувајте и зацврстувајте долната заштитна хауба никогаш во отворена позиција.** Доколку пилата падне на под поради невнимание, долната заштитна хауба би можела да се оштети. Отворете ја заштитната хауба со лостот за повлекување може слободно да се движат и дали во секој агол и длабочина на сечење не го ниту допира листот на пилата ниту другите делови.
- ▶ **Проверете ја функцијата на пружината на заштитната хауба. Доколку долната заштитна хауба и пружината не се беспрекорни, пилата треба да ја пратите на одржување пред да ја употребите.** Оштетените делови, насобраната прашина или струготини ја забавуваат функцијата на заштитната хауба.
- ▶ **Отворете ја долната заштитна хауба со рака, за специјални резови како „за резови со вдлабнување и аголни резови“. Отворете ја долната заштитна хауба со лостот за повлекување и отпуштете го, штом ќе вдлабне листот на пилата во делот што се обработува.** При секое друго работење со пилата, долната заштитна хауба треба автоматски да работи.
- ▶ **Никогаш не ја ставајте пилата на работната маса или на подот, доколку долната заштитна хауба не го покрива листот на пилата.** Незаштитениот лист на пилата ќе ја придвижи пилата спротивно од правецот на сечење и ќе исече се што му стои на патот. Земете го во обзир времето потребно за да запре пилата.

Дополнителни сигурносни напомени

- ▶ **Не ја фаќајте исфрлената струготина со раце.** Може да се повредите од ротирачките делови.
- ▶ **Не работете со пилата на плафон.** Тогаш немате доволна контрола врз електричниот апарат.

- ▶ **Користете соодветни уреди за пребарување, за да ги пронајдете скриените електрични кабли или консултирајте се со локалното претпријатие за снабдување со електрична енергија.** Контактот со електрични кабли може да доведе до пожар и електричен удар. Оштетувањето на гасоводот може да доведе до експлозија. Навлегувањето во водоводни цевки предизвикува оштетување.
- ▶ **Не го фиксирајте електричниот апарат.** Тој не е предвиден за работа на маса за сечење.
- ▶ **Не користете листови на пила од HSS-челик.** Таквите листови на пила може лесно да се скршат.
- ▶ **Не сечете железни метали.** Струготините би можеле да го запалат вшмукувачот за прав.
- ▶ **Зацврстете го парчето што се обработува.** Доколку го зацврстите со уред за затегнување или менгеме, тогаш парчето што се обработува се држи поцврсто отколку со Вашата рака.
- ▶ **Почекајте додека електричниот апарат сосема не прекине со работа, пред да го тргнете настрана.** Алатот што се вметнува може да се блокира и да доведе до губење контрола над уредот.
- ▶ **Не ја отворајте батеријата.** Постои опасност од краток спој.



Заштитете ја батеријата од топлина, на пр. од трајно изложување на сончеви зраци, оган, вода или влага. Постои опасност од експлозија.

- ▶ **Доколку се оштети батеријата или не се користи правилно, од неа може да излезе пара. Внесете свеж воздух и доколку има повредени однесете ги на лекар.** Парата може да ги надразни дишните патишта.
- ▶ **Користете батерии кои се соодветни на Вашиот електричен апарат од Bosch.** Само на тој начин батеријата ќе се заштити од опасно преоптоварување.
- ▶ **Батеријата може да се оштети од острите предмети како на пр. клинци или шрафцигер или надворешно влијание.** Може да дојде до внатрешен краток спој и батеријата може да се запали, пушти чад, експлодира или да се прегрее.

Опис на производот и моќноста



Прочитајте ги сите напомени и упатства за безбедност. Грешките настанати како резултат од непридржување до безбедносните напомени и упатства може да предизвикаат електричен удар, пожар и/или тешки повреди.

Ве молиме отворете ја преклопената страница со приказ на електричниот апарат, и држете ја отворена додека го читате упатството за употреба.

180 | Македонски

Употреба со соодветна намена

Електричниот апарат е наменет за правење на должински и напречни резови на дрво со рамни и коси резови.

Светлото на овој електричен апарат е наменето да го осветли директно полето на работа на електричниот апарат и не егодно за просторно осветлување во домаќинството.

Илустрација на компоненти

Нумерирањето на сликите со компоненти се однесува на приказот на електричните апарати на графичката страница.

- 1 Батерија
- 2 Копче за отклучување на батеријата
- 3 Блокада при вклучување на прекинувачот за вклучување/исклучување
- 4 Прекинувач за вклучување/исклучување
- 5 Клуч со внатрешна шестоаголна глава
- 6 Копче за блокирање на вретеното
- 7 Основна плоча
- 8 Шраф за прицврстување на паралелниот граничник
- 9 Скала на закосени агли
- 10 Пеперутка завртка за претходно бирање на аголот на косо сечење
- 11 Ознака на резот 45°
- 12 Ознака на резот 0°
- 13 Заштитна хауба
- 14 Рачка (изолирана површина на дршката)
- 15 Приказ за наполнетоста на батеријата
- 16 Приказ за контрола на температурата/заштита од преоптоварување
- 17 Пеперутка-завртка за претходно бирање на длабочината на резот
- 18 Скала за подесување на длабочината на сечење
- 19 Лост за подесување на заштитната хауба со повратен механизам
- 20 Вретено на пилата
- 21 Заштитна хауба со повратен механизам
- 22 Приклучна прирабница
- 23 Лист за кружната пила
- 24 Стезна прирабница
- 25 Затезен шраф
- 26 Лампа „PowerLight“
- 27 Референтна ознака за подесување на аголот на косо сечење
- 28 Шраф за прицврстување на адаптерот за вшмукување
- 29 Адаптер за вшмукување*
- 30 Црево за вшмукување*
- 31 Референтна ознака за подесување на длабочината на резот

32 Паралелен граничник/адаптер за водечките шини*

33 Пар стеги за шрафот*

34 Шина водилка*

*Опишаната опрема прикажана на сликите не е дел од стандардниот обем на испорака. Комплетната опрема може да ја најдете во нашата Програма за опрема.

Технички податоци

Рачна кружна пила	GKS 12V-26	
Број на дел/артикул		3 601 FA1 0..
Номинален напон	V=	12
Број на празни вртежи	min ⁻¹	1400
макс. длабочина на резот		
– при агол на косо сечење 0°	мм	26,5
– при агол на косо сечење 45°	мм	17,0
Блокада за вретеното		●
Димензии на основната плоча	мм	167 x 88
макс. дијаметар на листовите за пилата	мм	85
мин. дијаметар на листовите за пилата	мм	85
макс. дебелина на листот на пилата	мм	0,7
макс. отклон на запците на пилата	мм	1,1
мин. отклон на запците на пилата	мм	1,0
Отвор за прифатот	мм	15
Тежина согласно ЕПТА-Procedure 01:2014	кг	1,3 – 1,6*
Дозволена температура на околината		
– при полнење	°C	0... +45
– при работа** и при складирање	°C	–20... +50
Препорачани батерии		GBA 12V... GBA 10,8V...
Препорачани полначи		GAL 12.. AL 11..

* во зависност од употребената батерија

** ограничена јачина при температури < 0 °C

Информации за бучава/вибрации

Вредностите на емисија на бучава одредени во согласност со EN 60745-2-5.

Нивото на звук на уредот, оценето со A, типично изнесува: ниво на звучен притисок 90 dB(A); ниво на звучна јачина 101 dB(A). Несигурност K = 3 dB.

Носете заштита за слухот!

Вкупните вредности на вибрации a_h (векторски збор на трите насоки) и несигурност K дадени се во согласност со EN 60745-2-5:

Сечење на дрво: $a_h = 2,5 \text{ m/s}^2$, $K = 1,5 \text{ m/s}^2$

Нивото на вибрации наведено во овие упатства е измерено со нормирана постапка според EN 60745 и може да се користи за меѓусебна споредба на електричните апарати. Исто така може да се прилагоди за предвремена процена на оптоварувањето со вибрации. Наведеното ниво на вибрации е за основната примена на електричниот апарат. Доколку електричниот апарат се користи за други примени, со различна опрема, алатот што се вметнува отстапува од нормите или недоволно се одржува, може да отстапува нивото на вибрации. Ова може значително да го зголеми оптоварувањето со вибрации во периодот на целокупното работење. За прецизно одредување на оптоварувањето со вибрации, треба да се земе во обзир и периодот во кој уредот е исклучен или едвај работи, а не во моментот кога е во употреба. Ова може значително да го намали оптоварувањето со вибрации во периодот на целокупното работење.

Утврдете ги дополнителните мерки за безбедност за заштита на корисникот од влијанието на вибрациите, како на пр.: одржувајте ги внимателно електричните апарати и алатот за вметнување, одржувајте ја топлината на дланките, организирајте го текот на работата.

Монтажа

Полнење на батеријата

► **Користете ги само полначите што се наведени на страницата со опрема.** Само овие полначи се погодни за литиум-јонската батерија за Вашиот електричен апарат.

Напомена: Батеријата се испорачува полу-наполнета. За да ја наполните целосно батеријата, пред првата употреба ставете ја на полнач додека не се наполни целосно.

Литиум-јонските батерии може да се наполнат во секое време, без да се намали нивниот рок на употреба. Прекиниот при полнењето не и наштетува на батеријата.

Литиум-јонската батерија е заштитена со „Електронска заштита на ќелиите (ЕСР)“ од длабинско празнење. Доколку се испразни батеријата, електричниот апарат ќе се исклучи со помош на заштитно струјно коло: Електричниот апарат не се движи повеќе.

► **По автоматското исклучување на електричниот апарат, не притискајте на прекинувачот за вклучување/исклучување.** Батеријата може да се оштети.

Внимавајте на напомените за отстранување.

Вадење на батеријата

Батеријата **1** има два степени на заклучување кои спречуваат да не испадне батеријата при невнимателно притискање на копчето за отворање на батеријата **2**. Додека батеријата е вметната во електричниот апарат, таа се држи во позиција со помош на федер.

За да ја извадите батеријата **1** притиснете на копчињата за отворање **2** и извлечете ја батеријата наназад од електричниот апарат. **Притоа не употребувајте сила.**

Приказ за наполнетоста на батеријата

Трите зелени LED светла на приказот за наполнетост на батеријата **15** ја покажуваат наполнетоста на батеријата **1**. Од безбедносни причини, наполнетоста на батеријата може да ја проверите само доколку електричниот апарат е во мирување.

Притиснете го прекинувачот за вклучување/исклучување **4** до пола и потоа до крај, за да се прикаже состојбата на наполнетост.

LED светло	Капацитет
Трајно светло 3 x зелено	≥ 2/3
Трајно светло 2 x зелено	≥ 1/3
Трајно светло 1 x зелено	< 1/3
Трепкаво светло 1 x зелено	Резерва

Доколку по притискањето на прекинувачот за вклучување/исклучување **4** не свети LED сијаличката, батеријата е дефектна и мора да се замени.

Ставање/менување на листот за кружната пила

- **Пред било каква интервенција на електричниот апарат извадете ја батеријата.**
- **При ставањето на листот на пилата носете заштитни ракавици.** Доколку го допрете листот на пилата постои опасност од повреда.
- **Користете само листови за пила, кои одговараат на карактеристичните податоци дадени во ова упатство за употреба.**
- **Во никој случај не користете дискови за брусење како алат за вметнување.**

Бирање на листот за пилата

Прегледот за препорачани листови за пила ќе го најдете на крајот од ова упатство.

Демонтажа на листот на пилата (види слика A)

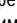
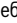
При замена на алатот, најдобро е да го поставите електричниот апарат на челната страна од куќиштето на моторот.

- Притиснете го копчето за блокада на вретеното **6** и држете го притиснато.
- **Копчето за блокирање на вретеното 6 активирајте го само доколку вретеното на пилата е во состојба на мирување.** Инаку електричниот апарат може да се оштети.
- Одвртете го **5** затезниот шраф **25** со инбус клуч во правец на вртење **1**.
- Навалете ја наназад заштитната хауба со повратен механизан **21** и држете ја цврсто.
- Извадете ја стезната прирабница **24** и листот за пилата **23** од вретеното на пилата **20**.

182 | Македонски

Монтирање на листот за пилата (види слика А)

При замена на алатот, најдобро е да го поставите електричниот апарат на челната страна од куќиштето на моторот.

- Исчистете го листот за пилата **23** и сите стезни делови што се монтираат.
- Навалете ја наназад заштитната хауба со повратен механизам **21** и држете ја цврсто.
- Поставете го листот на пилата **23** на приклучната прирабница **22**. Правецот на сечење на запците (правецот на стрелката на листот за пилата) мора да одговара на стрелката за правец на вртење на заштитната хауба со повратен механизам **21**.
- Поставете ја стезната прирабница **24** и зашрафете го затезниот шраф **25** во правец на вртење . Внимавајте на правилна положба на монтирање на приклучната прирабница **22** и стезната прирабница **24**.
- Притиснете го копчето за блокада на вретеното **6** и држете го притиснато.
- Зацврстете го **5** затезниот шраф **25** со инбус клуч во правец на вртење . Моментот на затегање треба да изнесува 6 – 9 Nm, што одговара на рачно затегање плус ¼ вртење.

Вшмукување на прав/струготини**▶ Пред било каква интервенција на електричниот апарат извадете ја батеријата.**

▶ Правта од материјалите како на пр. слоеви боја, некои видови дрво, минерали и метал може да биде штетна по здравјето. Допирањето или вдишувањето на таквата прав може да предизвика алергиски реакции и/или заболувања на дишните патишта на корисникот или лицата во околината.

Одредени честички прав како на пр. прав од даб или бука важат како канцерогени, особено доколку се во комбинација со дополнителни супстанции (хромат, средства за заштита на дрво). Материјалите што содржат азбест може да бидат обработувани само од страна на стручни лица.

- За да постигнете висок степен на вшмукување на прав, користете соодветен вшмукувач заедно со овој електричен апарат.
- Погрижете се за добра проветреност на работното место.
- Се препорачува носење на маска за заштита при вдишувањето со класа на филтер P2.

Внимавајте на важечките прописи на Вашата земја за материјалот кој го обработувате.

Монтирање на адаптерот за вшмукување (види слика В)

Прицврстете го адаптерот за вшмукување **29** со шрафот за прицврстување **28** на основната плоча **7**.

На адаптерот за вшмукување **29** може да се приклучи црево за вшмукување со дијаметар од 19 мм.

▶ **Адаптерот за вшмукување не смее да се монтира без приклучено надворешно вшмукување.** Инаку каналот за вшмукување може да се запуши.

▶ **На адаптерот за вшмукување не смее да се приклучува вреќичка за прав.** Инаку системот за вшмукување може да се запуши.

Заради обезбедување на оптимално вшмукување, адаптерот за вшмукување **29** мора редовно да се чисти.

Надворешно вшмукување

Цревото за вшмукување **30** поврзете го со вшмукувач за прав (опрема). Прегледот за приклучување на различните видови на вшмукувачи за прав ќе го најдете на крајот од ова упатство.

Вшмукувачот за прав мора да е соодветен на материјалот на парчето што се обработува.

При вшмукување на особено опасни по здравје, канцерогени или суви честички прав, користете специјален вшмукувач.

Употреба**Видови употреба**

▶ **Пред било каква интервенција на електричниот апарат извадете ја батеријата.**

Подесување на длабочината на сечење (види слика С)

▶ **Подесете ја длабочината на сечење на делот што се обработува.** Под делот што се обработува, смее да се види помалку од полната висина на запците.

Олабавете ја пеперутка-завртката **17**. За помала длабочина на сечење тргнете го електричниот уред од основната плоча **7**, а за поголема, притиснете го електричниот уред кон основната плоча **7**. Саканата димензија подесете ја на скалата за длабочина на сечење **18**. Повторно зацврстете ја пеперутка-завртката **17**.

При подесувањето на длабочината на резот користете ја референтната ознака **31** странично на скалата за подесување на длабочината на резот **18**.

Подесување на закосениот агол

Најдобро е да го поставите електричниот апарат на челната страна на заштитната хауба **13**.

Отшрафете ја пеперутка-завртката **10**. Навалувајте ја пилата странично. Саканата димензија подесете ја на скалата **9**. Повторно зацврстете ја пеперутка-завртката **10**.

При подесување на аголот на косо сечење користете ја референтната ознака **27** (горниот раб на држачот).

Напомена: При сечење со закосување длабочината на сечење е помала од прикажаната вредност на скалата за подесување на длабочината на сечење **18**.

Ознаки за сечење

Ознаката за сечење 0° **12** ја прикажува позицијата на листот од пилата при правоаголно сечење. Ознаката за сечење 45° **11** ја прикажува позицијата на листот од пилата при 45°-рез.

Ставање во употреба

Вметнување на батерија

- ▶ **Користете само оригинални Bosch литиум-јонски батерии со напон кој е наведен на спецификационата плочка на Вашиот електричниот апарат.** Користењето друг вид батерии може да доведе до повреди и опасност од пожар.

Наполнетата батерија **1** притиснете ја однапред навнатре во подножјето на електричниот апарат. Целосно вметнете ја батеријата во подножјето, додека црвената линија не исчезне и додека батеријата не се заклучи.

Вклучување/исклучување

За **ставање во употреба** на електричниот апарат **најпрво** активирајте ја блокадата при вклучување **3** и притиснете го **на крај** прекинувачот за вклучување/исклучување **4** и држете го притиснат.

За да го **исклучите** електричниот апарат, отпуштете го прекинувачот за вклучување/исклучување **4**.

Напомена: Од безбедносни причини, прекинувачот за вклучување/исклучување **4** нема да се блокира, туку за време на работата постојано мора да биде притиснат.

За да се заштеди енергија, вклучувајте го електричниот алат само доколку го користите.

Кочница за исфрлување од брзина

Вградената кочница за исфрлање од брзина го намалува вибрирањето на листот за пилата по исклучување на електричниот апарат.

Приказ за контрола на температурата/заштита од преоптоварување

Црвениот LED-приказ **16** ви помага да ја заштитите батеријата од прегревање и моторот од преоптоварување.

Доколку LED-приказот свети **16 непрекинато црвено**, температурата на батеријата е превисока и електричниот апарат автоматски се исклучува.

- Исклучете го електричниот апарат.
- Оставете ја батеријата да се олади, пред да продолжите со работата.

Доколку LED-приказот **трепка 16 црвено**, електричниот апарат е блокиран и автоматски се исклучува.

Извлечете го електричниот апарат од делот што се обработува.

Штом се отстрани блокадата, електричниот апарат продолжува да работи.

Заштита од длабинско празнење

Литиум-јонската батерија е заштитена со „Електронска заштита на ќелиите (ЕСР)“ од длабинско празнење. Доколку се испразни батеријата, електричниот апарат ќе се исклучи со помош на заштитно струјно коло. Електричниот апарат не се движи повеќе.

Вклучување на LED-работно светло

Лампата **26** свети доколку прекинувачот за вклучување/исклучување **4** е напала или целосно притиснат и овозможува осветлување на работното поле при неповолни светлосни услови.

Совети при работењето

Заштитете ги листовите за пилата од удари.

Водете го електричниот апарат рамномерно со лесен притисок во правецот на сечење. Пресилната брзина значително го намалува рокот на употреба на електричниот алат и му штети на електричниот апарат.

Јачината на пилата и квалитетот на сечењето значително зависат од состојбата и формата на запците на листот за пилата. Затоа користете само остри и соодветни листови за пила за делот што го обработувате.

Сечење на дрво

Правилниот избор на лист за пилата зависи од видот, квалитетот на дрвото и од тоа дали ќе се прават должински или напречни резови.

При должински резови на смреки, настануваат долги, спирални струготини.

Правта што настанува при обработка на даб и бука е особено штетна по здравјето, затоа работете со вшмукувач за прав.

Сечење со паралелен граничник (види слика D)

Паралелниот граничник **32** овозможува прецизни резови по должината на делот што се обработува, како на пример сечење на ленти со исти димензии.

Поставете ја саканата ширина на надворешниот раб на основната плоча со помош на скалата на водилките на паралелниот граничник/адаптерот за шините водилки (види слика D).

Сечење со помошен граничник (види слика F)

За обработка на големи парчиња или за сечење на прави рабови, на делот што се обработува може да зацврстите една даска или лајсна како помошен граничник и да ја водите кружната пила со основната плоча по должината на помошниот граничник.

Сечење со шина водилка (види слика E)

Со помош на шината водилка **34** може да правите праволиниски резови.

Напомена: Користете ја шината водилка **34** само за правоаголни резови. При сечење со закосување може да се оштети шината водилка **34**.

Лепливиот слој го спречува лизгањето на шината водилка и ја негува површината на делот што се обработува.

Облогата на шината водилка овозможува лесно лизгање на електричниот апарат.

Зацврстете ја шината водилка **34** со соодветни уреди за затегање, на пр. менгеме, на делот што се обработува.

Поставете го електричниот апарат со монтираниот адаптер за шини водилки на шината водилка.

Напомена: Монтирајте го паралелниот граничник/адаптерот за шините водилки **32** со логото на Bosch надолу на електричниот апарат.

Шината водилка 34 не смее да биде издадена на страната на делот што треба да се сече.

Вклучете го електричниот апарат водете го рамномерно со лесен притисок во правецот на сечење.

184 | Македонски**Работење со паралелен граничник/адаптер за шините водилки и црево за вшмукување**

Најпрво монтирајте го адаптерот за вшмукување **29** со цревото за вшмукување **30** и на крај паралелниот граничник/водечкиот адаптер **32**.

Напомена: За фиксирање на паралелниот граничник/водечкиот адаптер **32** и адаптерот за вшмукување **29** користете ги само шрафовите предвидени за таа намена!

Напомени за оптимално користење на батериите

Заштитете ја батеријата од влага и вода.

Складирајте ја батеријата во граници на температура од $-20\text{ }^{\circ}\text{C}$ до $50\text{ }^{\circ}\text{C}$. Не ја оставајте батеријата на пр. во автомобилот летно време.

Повремено чистете ги отворите за проветрување на батеријата со мека, чиста и сува четка.

Скратеното време на работа по полнењето покажува, дека батеријата е потрошена и мора да се замени.

Внимавајте на напомените за отстранување.

Одржување и сервис**Одржување и чистење**

- ▶ **Пред било каква интервенција на електричниот апарат (на пр. одржување, замена на алат итн.) како и при негов транспорт и складирање, извадете ја батеријата од него.** При невнимателно ракување со прекинувачот за вклучување/исклучување постои опасност од повреди.
- ▶ **Одржувајте ја чистотата на електричниот апарат и отворите за проветрување, за да може добро и безбедно да работите.**

Заштитната хауба со повратен механизам мора секогаш да се движи слободно и да се затвора. Пределот околу заштитната хауба со повратен механизам секогаш треба да биде чист. Отстранете ја правта и струготините со издувување со компресиран воздух или со четка.

Необложените листови за пила може да се заштитат од корозија со тенок слој на безкиселинско масло. Пред сечењето, отстранете го маслото, за да не остави дамки на дрвото.

Остатоците од смола и лепак на листот за пилата го нарушуваат квалитетот на сечењето. Затоа, чистете ги листовите на пилата веднаш по употребата.

Сервисна служба и совети при користење

Сервисната служба ќе одговори на Вашите прашања во врска со поправката и одржувањето на Вашиот производ како и резервните делови. Експлозивен цртеж и информации за резервни делови ќе најдете на: **www.bosch-pt.com**

Тимот за советување при користење на Bosch ќе ви помогне доколку имате прашања за нашите производи и опрема.

За сите прашања и нарачки на резервни делови, Ве молиме наведете го 10-цифрениот број од спецификационата плочка на производот.

Македонија

Д.Д.Електрис
Сава Ковачевиќ 47Њ, број 3
1000 Скопје
Е-пошта: dimce.dimcev@servis-bosch.mk
Интернет: www.servis-bosch.mk
Тел./факс: 02/ 246 76 10
Моб.: 070 595 888

Транспорт


Литиум-јонските батерии подлежат на барањата на Законот за опасни материјали. Батериите може да се транспортираат само од страна на корисникот, без потреба од дополнителни квалификации.

При пренос на истите од страна на трети лица (на пр. воздушен транспорт или шпедиција) неопходно е да се внимава на специјалните напомени на амбалажата и ознаките. Во таков случај, при подготовката на пратката мора да се повика експерт за опасни супстанции.

Транспортирајте ги батериите само доколку куќиштето е нештетено. Залепете ги отворените контакти и спакувајте ја батеријата на тој начин што нема да се движи во амбалажата.


Ве молиме внимавајте на евентуалните дополнителни национални прописи.

Отстранување

 Електричните апарати, батериите, опремата и амбалажите треба да се отстранат на еколошки прифатлив начин.

Не ги фрлајте електричните апарати и батериите во домашната канта за ѓубре!

Само за земји во рамки на ЕУ

 Според европската регулатива 2012/19/EU електричните апарати што се во употреба и дефектните или искористените батерии според регулативата 2006/66/EC мора одделно да се соберат и да се рециклираат за повторна употреба.

Батерии:**Литиум-јонски:**

Ве молиме внимавајте на напомените во дел „Транспорт“, страна 184.

Се задржува правото на промена.

Srpski

Uputstva o sigurnosti

Opšta upozorenja za električne alate

⚠ UPOZORENJE Čitajte sva upozorenja i uputstva. Propusti kod pridržavanja upozorenja i uputstava mogu imati za posledicu električni udar, požar i/ili teške povrede.

Čuvajte sva upozorenja i uputstva za budućnost.

Pojam upotrebljen u upozorenjima „električni alat“ odnosi se na električne alate sa radom na mreži (sa mrežnim kablom) i na električne alate sa radom na akumulator (bez mrežnog kabla).

Sigurnost na radnom mestu

- ▶ **Držite Vaše radno područje čisto i dobro osvetljeno.** Nered ili neosvetljena radna područja mogu voditi nesrećama.
- ▶ **Ne radite sa električnim alatom u okolini ugroženoj eksplozijom, u kojoj se nalaze zapaljive tečnosti, gasovi ili prašine.** Električni alati prave varnice koje mogu zapaliti prašinu ili isparenja.
- ▶ **Držite podalje decu i druge osobe za vreme korišćenja električnog alata.** Prilikom rada možete izgubiti kontrolu nad aparatom.

Električna sigurnost

- ▶ **Priključni utikač električnog alata mora odgovarati utičnici. Utikač nesme nikako da se menja. Ne upotrebljavajte adaptere utikača zajedno sa električnim alatima zaštićenim uzemljenjem.** Ne promenjeni utikači i odgovarajuće utičnice smanjuju rizik električnog udara.
- ▶ **Izbegavajte kontakt telom sa uzemljenim površinama kao cevi, grejanja, šporet i rashladni ormani.** Postoji povećani rizik od električnog udara ako je Vaše telo uzemljeno.
- ▶ **Držite aparat što dalje od kiše ili vlage.** Prodor vode u električni alat povećava rizik od električnog udara.
- ▶ **Ne nosite električni alat za kabl, ne vešajte ga ili ne izvlačite ga iz utičnice. Držite kabl dalje od vreline, ulja, oštarih ivica ili delova aparata koji se pokreću.** Oštećeni ili uvrnuti kablovi povećavaju rizik električnog udara.
- ▶ **Ako sa električnim alatom radite u prirodi, upotrebljavajte samo produžne kablove koji su pogodni za spoljnu upotrebu.** Upotreba produžnog kabla uzemljenog za spoljnu upotrebu smanjuje rizik od električnog udara.
- ▶ **Ako rad električnog alata ne može da se izbegne u vlažnoj okolini, koristite prekidač strujne zaštite pri kvaru.** Upotreba prekidača strujne zaštite pri kvaru smanjuje rizik od električnog udara.

Sigurnost osoblja

- ▶ **Budite pažljivi, pazite na to, šta radite i idite razumno na posao sa Vašim električnim alatom. Ne koristite električni alat ako ste umorni ili pod uticajem droge, alkohola ili lekova.** Momenat nepažnje kod upotrebe električnog alata može voditi ozbiljnim povredama.
- ▶ **Nosite ličnu zaštitnu opremu i uvek zaštitne naočare.** Nošenje lične zaštitne opreme, kao maske za prašinu, sigurnosne cipele koje ne klizu, zaštitni šlem ili zaštitu za sluh, zavisno od vrste i upotrebe električnog alata, smanjuju rizik od povreda.
- ▶ **Izbegavajte nenamerno puštanje u rad. Uverite se da je električni alat isključen, pre nego što ga priključite na struju i/ili na akumulator, uzmete ga ili nosite.** Ako prilikom nošenja električnog alata držite prst na prekidaču ili aparat uključen priključujete na struju, može ovo voditi nesrećama.
- ▶ **Uklonite alate za podešavanje ili ključeve za zavrtnje, pre nego što uključite električni alat.** Neki alat ili ključ koji se nalazi u rotirajućem delu aparata, može voditi nesrećama.
- ▶ **Izbegavajte nenormalno držanje tela. Pobrinite se uvek da stabilno stojite i održavajte u svako doba ravnotežu.** Na taj način možete bolje kontrolisati električni alat u neočekivanim situacijama.
- ▶ **Nosite pogodnu odeću. Ne nosite široku odeću ili nakit. Držite kosu, odeću i rukavice dalje od pokretnih delova.** Opušteno odelo, dugu kosu ili nakit mogu zahvatiti rotirajući delovi.
- ▶ **Ako mogu da se montiraju uredjaji za usisavanje i skupljanje prašine, uverite se da li su priključeni i upotrebljeni kako treba.** Upotreba usisavanja prašine može smanjiti opasnosti od prašine.

Brižljiva upotreba i ophodjenje sa električnim alatima

- ▶ **Ne preopterećujte aparat. Upotrebljavajte za Vaš posao električni alat određen za to.** Sa odgovarajućim električnim alatom radite bolje i sigurnije u navedenom području rada.
- ▶ **Ne koristite nikakav električni alat čiji je prekidač u kvaru.** Električni alat koji se ne može više uključiti ili isključiti, je opasan i mora se popraviti.
- ▶ **Izvcite utikač iz utičnice i/ili uklonite akumulator pre nego što preduzmete podešavanja na aparatu, promenu delova pribora ili ostavite aparat.** Ova mera opreza sprečava nenamernan start električnog alata.
- ▶ **Čuvajte nekorišćene električne alate izvan dometa dece. Ne dozvoljavajte korišćenje aparata osobama koje ne poznaju aparat ili nisu pročitale ova uputstva.** Električni alati su opasni, kada ih koriste neiskusne osobe.
- ▶ **Održavajte brižljivo električni alat. Kontrolišite da li pokretni delovi aparata besprekorno funkcionišu i ne „lepe“, da li su delovi polomljeni ili su tako oštećeni da je oštećena funkcija električnog alata. Popravite ove oštećene delove pre upotrebe.** Mnoge nesreće imaju svoje uzroke u loše održanim električnim alatima.

186 | Srpski

- ▶ **Održavajte alate za sečenja oštre i čiste.** Brižljivo održavani alati za sečenja sa oštrim ivicama manje „slepljuju“ i lakše se vode.
 - ▶ **Upotrebljavajte električni alat, pribor, alate koji se umeću itd. prema ovim uputstvima. Obratite pažnju pritom na uslove rada i posao koji morate obaviti.** Upotreba električnih alata za druge namene koje nisu predviđene, može voditi opasnim situacijama.
- Brižljivo ophodjenje i upotreba akku-alata**
- ▶ **Punite akku samo u aparatima za punjenje, koje je preporučio proizvođač.** Za aparat za punjenje koji je pogodan za određenu vrstu baterija, postoji opasnost od požara, ako se upotrebljava sa drugim baterijama.
 - ▶ **Upotrebljavajte samo akku predviđene za to u električnim alatima.** Upotreba drugih baterija može voditi povredama i požaru.
 - ▶ **Držite ne korišćeni akku dalje od kancelarijskih spajalica, novčića, ključeva, eksera, zavrtnja ili drugih malih metalnih predmeta, koji mogu prouzrokovati premošćavanje kontakata.** Kratak spoj između kontakata baterije može imati za posledicu opekotine ili vatru.
 - ▶ **Kod pogrešne primene može tečnost da izadje iz akku. Izbegavajte kontakt sa njom. Kod slučajnog kontakta isperite sa vodom. Ako tečnost dospe u oči, iskoristite i dodatnu lekarsku pomoć.** Tečnost baterije koja izlazi može voditi nadražajima kože ili opekotinama.

Servisi

- ▶ **Neka Vam Vaš električni alat popravlja samo kvalifikovano osoblje i samo sa originalnim rezervnim delovima.** Tako se obezbeđuje, da ostane sačuvana sigurnost aparata.

Sigurnosna uputstva za kružne testere**Postupak testerisanja**

- ▶ **OPASNOST: Nemojte da stavljate ruke u zonu sečenja testerom i na list testere.**
 - ▶ **Ne hvatajte ispod radnog komada.** Zaštitna hauba Vas ne može zaštititi ispod radnog komada od lista testere.
 - ▶ **Podesite dubinu preseka debljini radnog komada.** Ne bi trebalo da se vidi ispod radnog komada manje od cele visine zuba.
 - ▶ **Ne držite radni komad koji se seče nikada u ruci ili preko noge. Osigurajte radni komad na nekom stabilnom pritezaču.** Važno je radni komad dobro pričvrstiti, da bi minimizirali opasnost od kontakta sa telom, stezanja lista testere ili gubitka kontrole.
 - ▶ **Električni alat uhvatite samo za izolovane površine drške, kada izvodite radove kod kojih upotrebljeni alat može da naiđe na skrivene vodove električne struje.** Kontakt sa vodom koji provodi napon takođe pod napon stavlja i metalne delove električnog alata i dovodi do električnog udara.
 - ▶ **Upotrebljavajte kod sečenja po dužini uvek graničnik ili ispravnu vodjicu ivice.** Ovo poboljšava tačnost sečenja i smanjuje mogućnost da se list testere zaglavi.
- ▶ **Upotrebljavajte uvek listove testere prave veličine i sa odgovarajućim prihvatnim otvorom (na primer u obliku romba ili okrugao).** Listovi testere koji ne odgovaraju montažnim delovima testere, okreću se ekscentrično i utiču na gubitak kontrole.
 - ▶ **Ne upotrebljavajte nikada oštećene ili pogrešne podmetače lista testere ili zavrtnje.** Podmetači lista testere i završnji su specijalno konstruisani za Vašu testeru, za optimalni učinak i sigurnost u radu.
 - ▶ **Povratan udarac – Uzroci i odgovarajuća sigurnosna uputstva**
 - Povratan udarac je iznenadna reakcija usled lista testere koji zapinje, „slepljuje“ i koji je pogrešno centriran, koja utiče na to, da se nekontrolisana testera podiže i pokreće iz radnog komada nepolje u pravcu osobe koja radi.
 - Kada list testere zapinje ili „slepljuje“ u zazoru testere, ona blokira i motorna sila udara nazad testeru u pravcu radnika.
 - Ako se list testere u zazoru izvije ili pogrešno centriran, mogu zubi zadnje ivice lista testere zakačiti površinu radnog komada, pri čemu se list testere vraća nazad iz zazora i iskače u pravcu radnika.
- Povratan udarac je posledica pogrešne ili felerične upotrebe testere. On se može sprečiti pogodnim merama opreza kao što je opisano u daljem tekstu.
- ▶ **Testeru držite čvrsto, a ruke stavite u položaj u kojem ćete moći da savladate sile povratnog udara. U odnosu na list testere uvek stanite bočno, list testere nemojte nikada da stavljate u liniju sa svojim telom.** U slučaju povratnog udara testera može da odskoči u nazad, ali osoba koja rukuje testerom zahvaljujući merama opreza može da savlada sile povratnog udara.
 - ▶ **Ako list testere zaglavljuje ili Vi prekidate rad, isključite testeru i držite je mirno u radnom komadu, dok se list testere ne umiri. Nikada ne pokušavajte, da uklonite testeru iz radnog komada ili da je povlačite unazad, a da se list testere okreće, jer može uslediti povratni udarac.** Pronadjite i uklonite uzor za zaglavljivanje lista testere.
 - ▶ **Ako hoćete ponovo da pokrenete testeru koja se nalazi u radnom komadu, centrirajte list testere u procepu testere i prokontrolišite, da li zubi testere ne zapinju u radnom komadu.** Ako list testere zapinje, može se pokretati napolje iz radnog komada i prouzrokovati povratan urarac, kada se ponovo pokrene testera.
 - ▶ **Učvrstite velike ploče, da bi smanjili rizik povratnog udara listom testere koji zapinje.** Velike ploče se mogu usled svoje vlastite težine savijati. Ploče se moraju na obe strane učvrstiti, kako u blizini procepa testere tako i na ivici.
 - ▶ **Ne upotrebljavajte tupe ili oštećene listove testere.** Listovi testere sa tupim ili pogrešno centriranim zubima prouzrokuju usled uskog procepa testere povećano trenje, zapinjanje lista testere i povratan udarac.
 - ▶ **Čvrsto stegnite pre testerisanja podešavanje za dubinu i ugao preseka.** Ako se za vreme testerisanja promene uglovi, može se list testere zaglaviti i nastupiti povratni udarac.

► **Budite posebno oprezni kod testerisanja u postojeće zidove ili druga nevidljiva područja.** Uronjeni list testere može pri testerisanju u skrivene objekte blokirati i prouzrokovati povratni udarac.

Funkcija donje zaštitne haube

► **Pre svakog korišćenja prokontrolišite, da li donja zaštitna hauba besprekorno zatvara. Ne upotrebljavajte testeru, ako se donja zaštitna hauba ne pokreće slobodno i odmah zatvara. Nikada ne učvršćujte ili vezujte donju zaštitnu haubu u otvorenoj poziciji.** Ako bi testera nenamerno pala na pod, može se donja zaštitna hauba iskriviti. Otvorite zaštitnu haubu sa polugom za vraćanje nazad i uverite se, da se slobodno pokreće i da pri svim uglovima i dubinama sečenja ne dodiruje ni list testere a ni druge delove.

► **Prokontrolišite funkciju opruge za donju zaštitnu haubu. Neka sačeka testera sa upotrebom ako donja zaštitna hauba i opruga ne rade besprekorno.** Oštećeni delovi, lepljive naslage ili nagomilana piljevina omogućavaju donjoj zaštitnoj haubi da funkcioniše sa kašnjenjem.

► **Rukom otvorite donju zaštitnu haubu samo u slučaju specijalnih rezanja, kao što su „dubinska i ugaona rezanja“.** Otvorite donju zaštitnu haubu pomoću ručice koja se povlači u nazad i otpustite je ukoliko je list testere zaronio u radni komad. Kod svih drugih radova testerom donja zaštitna hauba treba automatski da radi.

► **Ne stavljajte testeru na radni sto ili pod, a da donja zaštitna hauba nije pokrila list testere.** Nezaštićeni list testere u radu pokreće testeru nasuprot pravca sečenja i seče šta mu je na putu. Pazite pritom na vreme zaustavljanja testere.

Dodatna uputstva sa upozorenjem

► **Ne hvatajte sa rukama u otvor za izbacivanje piljevine.** Možete se povrediti na delove koji se okreću.

► **Ne radite sa testerom iznad glave.** Imate tako malo kontrole nad električnim alatom.

► **Upotrebljavajte pogodne aparate za detekciju, da bi ušli u trag skrivenim vodovima snabdevanja, ili pozovite za to mesno društvo za napajanje.** Kontakt sa električnim vodovima može voditi vatri i električnom udaru. Oštećenje nekog gasovoda može voditi eksploziji. Prodiranje u vod sa vodom prouzrokuje oštećenje predmeta.

► **Ne koristite električni alat stacionarno.** Nije konstruisan za rad sa stolom za sečenje.

► **Ne upotrebljavajte listove testere od HSS-čelika.** Takvi listovi testere se mogu lako lomiti.

► **Ne testerišite metale gvozdja.** Usijani opiljci mogu zapaliti usisavanje prašine.

► **Obezbedite radni komad.** Radni komad kojeg čvrsto drže zatezni uredjaji ili stega sigurnije se drži nego sa Vašom rukom.

► **Sačekajte da se električni alat umiri, pre nego što ga ostavite.** Upotrebljeni alat se može zakačiti i gubitkom kontrole voditi preko električnog alata.

► **Ne otvarajte bateriju.** Postoji opasnost od kratkog spoja.



Zaštitite aku bateriju od izvora toplote, npr. i od trajnog Sunčevog zračenja, vatre, vode i vlage. Inače postoji opasnost od eksplozije.

► **Kod oštećenja i nestručne upotrebe akumulatora mogu izlaziti pare. Dovedite svež vazduh i potražite lekara ako dodje do tegoba.** Para može nadražiti disajne puteve.

► **Upotrebljavajte akumulator samo u vezi sa Vašim Bosch električnim alatom.** Samo tako se akumulator zaštićuje od opasnost preopterećenja.

► **Akumulaciona baterija može da se ošteti ostrim predmetima kao npr. ekserima ili odvijačima zavrtneva.** Može da dođe do internog kratkog spoja i akumulaciona baterija može da izgori, dimi, eksplodira ili da se pregreje.

Opis proizvoda i rada



Čitajte sva upozorenja i uputstva. Propusti kod pridržavanja upozorenja i uputstava mogu imati za posledicu električni udar, požar i/ili teške povrede.

Molimo da otvorite preklopljenu stranicu sa prikazom aparata i ostavite ovu stranicu otvorenu, dok čitate uputstvo za rad.

Upotreba prema svrsi

Električni alat je zamišljen, da izvodi na čvrstoj podlozi dužna i poprečna sečenja sa pravim presekom a u drvetu sa iskošenjem.

Svetlo na ovom elektroalatu je namenjeno za to da se direktno osvetli radna zona elektroalata i nije adekvatno za osvetljenje prostorije u domaćinstvu.

Komponente sa slike

Označavanje brojevima komponenti sa slika odnosi se na prikaz električnog alata na grafičkoj strani.

- 1 Akumulator
- 2 Dugme za deblokadu akumulator
- 3 Blokada uključivanja za prekidač za uključivanje-isključivanje
- 4 Prekidač za uključivanje-isključivanje
- 5 Šestougaoni ključ
- 6 Taster za blokadu vretena
- 7 Osnovna ploča
- 8 Zavrtanj za pričvršćivanje za paralelan graničnik
- 9 Skala ugla iskošenja
- 10 Leptir zavrtanj za biranje ugla zakošenja
- 11 Oznaka sečenja 45°
- 12 Oznaka sečenja 0°
- 13 Zaštitna hauba
- 14 Drška (izolovana površina za prihvat)
- 15 Akku-pokazivanje stanja punjenja
- 16 Pokazivač kontrole temperature/zaštita od preopterećenja

188 | Srpski

- 17 Leptir zavrtanj za biranje dubine sečenja
- 18 Skala dubine sečenja
- 19 Poluga za podešavanje klatne zaštitne haube
- 20 Vreteno testere
- 21 Klatna zaštitna hauba
- 22 Prirubnica za prihvat
- 23 List kružne testere
- 24 Zatezna prirubnica
- 25 Zatezni zavrtanj
- 26 Lampa „PowerLight“
- 27 Referentni marker za podešavanje ugla za kosi rez
- 28 Zavrtanj za pričvršćivanje adaptera
- 29 Adapter za usisavanje*
- 30 Crevo za usisavanje*
- 31 Referentni marker za podešavanje dubine rezanja
- 32 Paralelni graničnik/adapter za šinu vodice*
- 33 Par stega*
- 34 Poluga vodjice*

*Prikazani ili opisani pribor ne spada u standardno pakovanje.
 Kompletni pribor možete da nadete u našem programu pribora.

Tehnički podaci

Ručna kružna testera		GKS 12V-26
Broj predmeta		3 601 FA1 0..
Nominalni napon	V=	12
Broj obrtaja na prazno	min ⁻¹	1 400
max. dubina sečenja		
– Pri uglu zakošenja 0°	mm	26,5
– Pri uglu zakošenja 45°	mm	17,0
Blokada vretena		●
Dimenzije osnovne ploče	mm	167 x 88
maks. presek lista testere	mm	85
min. presek lista testere	mm	85
maks. debljina osnovnog lista	mm	0,7
maks. razmetanje debljine zuba	mm	1,1
min. razmetanje debljine zuba	mm	1,0
Otvor za prihvat	mm	15
Težina prema EPTA-Procedure 01:2014	kg	1,3–1,6*
Dozvoljena ambijentalna temperatura		
– prilikom punjenja	°C	0... +45
– prilikom režima rada** i prilikom skladištenja	°C	–20... +50
Preporučene akumulacione baterije		GBA 12V... GBA 10,8V...
Preporučeni punjači		GAL 12.. AL 11..

* zavisno od upotrebljenog akumulatora

** ograničena snaga na temperaturama <0 °C

Informacije o šumovima/vibracijama

Vrednosti emisije šumova se određuju u skladu sa EN 60745-2-5.

Nivo šumova uređaja označen sa A iznosi tipično: Nivo zvučnog pritiska 90 dB(A); Nivo snage zvuka 101 dB(A). Nesigurnost K = 3 dB.

Nosite zaštitu za sluh!

Ukupne vrednosti vibracija a_{hv} (zbir vektora tri pravca) i nesigurnost K su dobijeni prema EN 60745-2-5:
 Testiranje drveta: $a_{hv} = 2,5 \text{ m/s}^2$, $K = 1,5 \text{ m/s}^2$

Nivo vibracija naveden u ovim uputstvima je izmeren prema mernom postupku koji je standardizovan u EN 60745 i može da se koristi za poređenje električnih alata jedan sa drugim. Pogodan je i za privremenu procenu opterećenja vibracijama. Navedeni nivo vibracija predstavlja prvenstveno primenu električnog alata. Ako se svakako električni alat upotrebljava za druge namene sa pomoću različitih pribora ili nedovoljno održavanja, može doći do odstupanja nivoa vibracija. Ovo može u značajnoj meri povećati opterećenje vibracijama preko celog radnog vremena.

Za tačnu procenu opterećenja vibracijama trebalo bi uzeti u obzir i vreme, u kojem je uređaj uključen ili radi, međutim nije stvarno u upotrebi. Ovo može značajno redukovati opterećenje vibracijama preko celog radnog vremena. Utvrdite dodatne mere sigurnosti radi zaštite radnika pre delovanja vibracija kao na primer: Održavanje električnog alata i upotrebljeni alati, održavanje toplih ruku, organizacija odvijanja posla.

Montaža

Punjenje akumulatora

► **Koristite samo uređaje za punjenje koji su navedeni na strani sa priborom.** Samo ovi uređaji za punjenje su usaglašeni sa Li-jonskim akumulatorom koji se koristi u Vašem električnom alatu.

Uputstvo: Akumulator se isporučuje delimično napunjen. Da bi osigurali punu snagu akumulatora, punite akumulator pre prve upotrebe u aparatu za punjenje.

Li-jonski akumulator može da se puni u svako doba, a da ne skraćujemo životni vek. Prekidanje radnje punjenja ne šteti akumulatoru.

Li-jonski akumulator je zaštićen od prevelikog praznjenja sa „Electronic Cell Protection (ECP)“. Kod ispražnjenog akumulatora isključuje se električni alat preko zaštitne veze. Upotrebljeni alat se više ne pokreće.

► **Ne pritiskajte posle automatskog isključenja električnog alata dalje na prekidač za uključivanje-isključivanje.** Akumulator se može oštetiti.

Obratite pažnju na uputstva za uklanjanje djubreta.

Vadjenje akumulatora

Akumulator **1** raspolaže sa dva stepena blokade, koji treba da spreče, da akumulator kod nenamernog pritiskivanja tastera za deblokadu akumulatora **2** ispadne napolje. Dokle god se akumulator nalazi u električnom alatu, drži ga u poziciji opruga.

Za skidanje akumulatora **1** pritisnite taster za deblokadu **2** i povucite akumulator unazad iz električnog alata. **Ne koristite snagu.**

Pokazivanje stanja punjenja akumulatora

Tri zelena LED pokazivača stanja punjenja akumulatora **15** pokazuju stanje punjenja akumulatora **1**. Iz razloga sigurnosti je odziv o stanju punjenja moguć samo u stanju mirovanja električnog alata.

Pritisnite prekidač za uključivanje/isključivanje **4** na pola ili sasvim, da bi prikazali stanje punjenja.

LED	Kapacitet
Trajno svetlo 3 x zeleno	$\geq 2/3$
Trajno svetlo 2 x zeleno	$\geq 1/3$
Trajno svetlo 1 x zeleno	$< 1/3$
Trepćuće svetlo 1 x zeleno	Reserva

Ako posle pritiskivanja prekidača za uključivanje/isključivanje **4** ne sija nijedan LED, akumulator je u kvaru i mora se zameniti.

Montaža lista kružne testere/promena

- ▶ **Pre svih radova na električnom alatu izvadite bateriju napolje.**
- ▶ **Nosite pri montaži lista testere zaštitne rukavice.** Pri dodiru lista testere postoji opasnost od povrede.
- ▶ **Upotrebljavajte samo listove testere, koji odgovaraju karakterističnim podacima navedenim u ovom uputstvu za rad.**
- ▶ **Nikako ne upotrebljavajte brusne ploče kao alat za korišćenje.**

Biranje lista testere

Pregled preporučenih listova testere naći ćete na kraju ovog uputstva.

Demontaža lista testere (pogledajte sliku A)

Postavite električni alat za promenu alata najbolje na bočnu stranu kućišta motora.

- Pritisnite taster za blokadu vretena **6** i držite ga pritisnut.
- ▶ **Aktivirajte taster za blokadu vretena 6 samo pri vretenu testere u stanju mirovanja.** Električni alat se može inače oštetiti.
- Odvrtite sa imbus ključem **5** zatezni zavrtanj **25** napolje u pravcu okretanja **1**.
- Iskrenite nazad klatnu zaštitnu haubu **21** i držite je čvrsto.
- Skinite zateznu prirubnicu **24** i list testere **23** sa vretena testere **20**.

Montiranje lista testere (pogledajte sliku A)

Postavite električni alat za promenu alata najbolje na bočnu stranu kućišta motora.

- Očistite list testere **23** i sve montirajuće delove zatezanja.

- Iskrenite nazad klatnu zaštitnu haubu **21** i držite je čvrsto.
- Stavite list testere **23** na prihvatnu prirubnicu **22**. Pravac sečenja zuba (Pravac strelice na listu testere) i strelica za pravac okretanja na zaštitnoj klatnoj haubi **21** moraju biti usaglašeni.
- Postavite zateznu prirubnicu **24** i zavrtite zatezni zavrtanj **25** u pravcu okretanja **1**. Pazite na pravi položaj za ugradnju prihvatne prirubnice **22** i zatezne prirubnice **24**.
- Pritisnite taster za blokadu vretena **6** i držite ga pritisnut.
- Stegnite čvrsti sa imbus ključem **5** zatezni zavrtanj **25** u pravcu okretanja **1**. Zatezni moment treba da iznosi 6–9 Nm, što odgovara zatezanje rukom plus $\frac{1}{4}$ jedan okretaj.

Usisavanje prašine/piljevine

▶ Pre svih radova na električnom alatu izvadite bateriju napolje.

Prašine od materijala kao što je premaz koji sadrži olovo, neke vrste drveta, minerali i metal mogu biti štetni po zdravlje. Dodir ili udisanje prašine mogu izazvati alergijske reakcije i/ili oboljenja disajnih puteva radnika ili osoba koje se nalaze u blizini.

Neke prašine kao od hrasta i bukve važe kao izazivači raka, posebno u vezi sa dodatnim materijama za obradu drveta (hromati, zaštitna sredstva za drvo). Materijal koji sadrži azbest smeju raditi samo stručnjaci.

- Kako biste postigli visok stepen usisavanja prašine, upotrebljavajte odgovarajući usisivač zajedno sa električnim alatom.
- Pobrinite se za dobro provetranje radnog mesta.
- Preporučuje se, da se nosi zaštitna maska za disanje sa klasom filtera P2.

Obratite pažnju na propise za materijale koje treba obradivati u Vašoj zemlji.

Montiranje adaptera za usisavanje (pogledajte sliku B)

Pričvrstite adapter za usisavanje **29** sa zavrtanjem za pričvršćivanje **28** na osnovnoj ploči **7**.

Na adapter za usisavanje **29** može se priključiti crevo za usisavanje sa prečnikom od 19 mm.

▶ **Adapter za usisavanje nesme biti montiran bez priključenog usisavanja sa strane.** Usisni kanal se inače može začepiti.

▶ **Na adapter za usisavanje nesme se priključiti nikakva kesa za usisavanje.** Usisni sistem se može inače začepiti.

Za obezbeđivanje optimalnog usisavanja mora se adapter za usisavanje **29** redovno čistiti.

Usisavanje sa strane

Povežite crevo za usisavanje **30** sa nekim usisivačem (pribor). Pregled za priključivanje na različite usisivače naći ćete na kraju ovog uputstva.

Usisivač mora biti pogodan za materijal koji treba obradivati.

Upotrebljavajte prilikom usisavanja posebno po zdravlje štetnih prašina, prašine koje izazivaju rak ili suvih prašina specijalan usisivač.

Rad

Vrste rada

- ▶ **Pre svih radova na električnom alatu izvadite bateriju napolje.**

Podešavanje dubine sečenja (pogledajte sliku C)

- ▶ **Podesite dubinu preseka debljini radnog komada.** Ne bi trebalo da se vidi ispod radnog komada manje od cele visine zuba.

Odvrnite leptir zavrtanj **17**. Za manje dubine presecanja sklonite električni alat sa ploče podnožja **7**, za veće dubine presecanja pritisnite električni alat na ploču podnožja **7**. Podesite željenu dimenziju na skali za dubinu presecanja **18**. Ponovo stegnite leptir zavrtanj **17**.

Prilikom podešavanja dubine rezanja upotrebljavajte referentni marker **31** bočno do skale za dubinu rezanja **18**.

Podešavanje ugla iskošenja

Postavite električni alat najbolje na bočnu stranu zaštitne haube **13**.

Odvrnite leptir zavrtanj **10**. Iskrenite testeru bočno. Podesite željenu meru na skali **9**. Ponovo stegnite leptir zavrtanj **10**.

Prilikom podešavanja ugla kosog reza upotrebljavajte referentni marker **27** (gornja ivica držača).

Uputstvo: Pri sečenju sa zakošenjem je dubina sečenja manja od pokazane vrednosti na skali za dubinu sečenja **18**.

Oznake sečenja

Oznaka sečenja 0° **12** pokazuje poziciju lista testere kod pravouglog sečenja. Oznaka sečenja 45° **11** pokazuje poziciju lista testere pri 45° -sečenju.

Puštanje u rad

Ubacivanje baterije

- ▶ **Koristite samo originalne Bosch Li-jonske akumulatore sa naponom koji je naznačen na tipskoj tablici Vašeg električnog alata.** Upotreba drugih akumulatora može uticati na povrede i opasnost od požara.

Ugurajte spreda napunjeni akumulator **1** unutra u podnožje električnog alata. Pritisnite akumulator potpuno u podnožje, sve dok se ne izgubi iz vida crvena traka i akumulator je sigurno blokiran.

Uključivanje-isključivanje

Za **puštanje u rad** električnog alata aktivirajte **najpre** blokadu uključivanja **3** i pritisnite **u nastavku** prekidač za uključivanje-isključivanje **4** i držite ga pritisnut.

Da bi električni alat **isključili** pustite prekidač za uključivanje-isključivanje **4**.

Uputstvo: Iz sigurnosnih razloga ne može se prekidač za uključivanje-isključivanje **4** blokirati, već mora za vreme rada stalno ostati pritisnut.

Da bi štedeli energiju, uključujte električni alat samo kada ga koristite.

Inerciona kočnica

Jedna integrisana inerciona kočnica skraćuje zaustavljanje lista testere posle isključivanja električnog alata.

Pokazivač kontrole temperature/zaštite od preopterećenja

Crveni LED pokazivač **16** Vam pomaže pritom, da zaštitite akumulator od pregrevanja i motor od preopterećenja.

Ako LED pokazivač **16** svetli **stalno crveno**, temperatura akumulatora je previsoka i električni alat se automatski isključuje.

- Isključite električni alat.
- Ostavite akumulator da se ohladi pre nego što nastavite rad.

Ako **treperi** LED pokazivač **16 crveno**, električni alat je blokiran i automatski se isključuje.

Izvućte električni alat iz radnog komada.

Ukoliko je otklonjena blokada, električni alat radi dalje.

Zaštita od prevelikog pražnjenja

Li-jonski akumulator je zaštićen od prevelikog pražnjenja sa „Electronic Cell Protection (ECP)“. Kod ispražnjenog akumulatora isključuje se električni alat preko zaštitne veze. Upotrebljeni alat se više ne pokreće.

LED-uključivanje radnog svetla

Lampa **26** svetli kod lako ili potpuno pritisnutog prekidača za uključivanje-isključivanje **4** i omogućava osvetljenje radnog područja pri nepovoljnim svetlosnim uslovima.

Uputstva za rad

Zaštite listove testere od preloma i udaraca.

Vodite električni alat ravnomerno i sa lakim guranjem u pravcu sečenja. Suviše snažno guranje znatno smanjuje životni vek upotrebljenog električnog alata i može oštetiti električni alat.

Učinkan testerisanja i kvalitet preseka zavise u bitnom od stanja i oblika zuba lista testere. Upotrebljavajte stoga samo oštre i listove testere predviđene za materijal koji se obrađuje.

Sečenje drveta

Pravi izbor lista testere upravlja se prema vrsti drveta, kvalitetu drveta i da li se traži dužno ili poprečno sečenje.

Kod dužnih sečenja bora nastaju duge u obliku spirale piljevine.

Prašine od bukve i hrasta posebno ugrožavaju zdravlje, stoga radite samo sa usisavanjem prašine.

Testerisanje sa paralelnim graničnikom (pogledajte sliku D)

Paralelni graničnik **32** omogućava tačna sečenja duž ivice radnog komada, odnosno sečenje traka istih dimenzija.

Podesite željenu širinu rezanja na spoljašnjoj ivici osnovne ploče pomoću skale na vodičima paralelnog graničnika/adaptera šine vodiče (pogledajte sliku D).

Testerisanje sa pomoćnim graničnikom (pogledajte sliku F)

Za obradu većih radnih komada ili za sečenje pravih ivica možete pričvrstiti neku dasku ili letvu kao pomoćni graničnik na radni komad i voditi po dužini kružnu testeru sa osnovnom pločom na pomoćnom graničniku.

Testerisanje sa šinom vodjice (pogledajte sliku E)

Pomoću šine vodjice **34** možete izvoditi sečenja u pravoj liniji.

Uputstvo: Upotrebljavajte šinu vodjicu **34** samo za pravougule preseke. Kod preseka sa iskošenjem mogu se oštetiti šine vodjice **34**.

Nahvatana obloga sprečava proklizavanje šine vodjice i čuva površinu radnog komada. Sloj šine vodjice omogućava lako klizanje električnog alata.

Pričvrstite šinu vodjice **34** odgovarajućim zateznim mehanizmom, npr. stegom za zavrtnje, na radnom komadu. Postavite električni alat sa montiranim adapterom za šinu vodjice na šinu vodjice.

Uputstvo: Montirajte paralelni graničnik/adapter šine vodjice **32** Bosch logoom na dole na električni alat.

Šina vodjice **34** nesme biti iznad stranice radnog komada koji treba seći.

Uključite električni alat i vodite ga ravnomerno i sa lakim guranjem u pravcu sečenja.

Radovi sa paralelnim graničnikom/adapterom šine vodjice i usisnim crevom

Najpre montirajte usisni adapter **29** sa usisnim crevom **30**, pa zatim paralelni graničnik/adapter šine vodjice **32**.

Uputstvo: Za fiksiranje paralelnog graničnika/adaptera šine vodjice **32** i usisnog adaptera **29** upotrebljavajte samo za to predviđene zavrtnje!

Uputstva za optimalno ophodjenje sa akumulatorom

Zaštitiite akumulator od vlade i vode.

Lagerujte akumulator samo u području temperature od -20 °C do 50 °C. Ne ostavljajte akumulator na primer u letu u autu.

Čistite povremeno proreze za ventilaciju akumulatora sa mekom, čistom i suvom četkicom.

Bitno skraćeno vreme rada posle punjenja pokazuje da je baterija istrošena i da se mora zameniti.

Obratite pažnju na uputstva za uklanjanje djubreta.

Održavanje i servis

Održavanje i čišćenje

▶ **Izvadite akku pre svih radova na električnom priboru iz njegovog pribora (na primer održavanja, promene pribora itd.) kao i kod njegovog transporta i čuvanja.** Kod slučajnog aktiviranja prekidača za uključivanje-isključivanje postoji opasnost od povrede.

▶ **Držite električni alat i proreze za ventilaciju čiste, da bi dobro i sigurno radili.**

Klatna zaštitna hauba se mora uvek slobodno pokretati i automatski zatvarati. Stoga držite područje oko klatne zaštitne haube uvek čisto. Uklanjajte prašinu i piljevinu duvanjem sa komprimovanim vazduhom ili sa četkicom.

Ne obloženi listovi testere mogu se zaštititi od korozije tankim slojem ulja koje ne sadrži kiseline. Uklonite pre sečenja ponovo ulje, jer će drvo biti zaprljano.

Ostaci smole ili lepka na listu testere šteti kvalitetu sečenja. Čistite stoga listove testere odmah posle upotrebe.

Servisna služba i savetovanje o upotrebi

Servisna služba odgovoriće na vaša pitanja o popravcima i održavanju vašeg proizvoda i o rezervnim delovima. Uvećane crteže i informacije o rezervnim delovima možete naći na našoj adresi:

www.bosch-pt.com

Bosch tim za savetovanje o upotrebi će vam rado pomoći ako imate pitanja o našim proizvodima i priboru.

Molimo da kod svih pitanja i naručivanja rezervnih delova neizostavno navedete broj predmeta sa 10 brojčanih mesta prema tipskoj tablici proizvoda.

Srpski

Bosch-Service
Dimitrija Tucovića 59
11000 Beograd
Tel.: (011) 6448546
Fax: (011) 2416293
E-Mail: asbosch@EUnet.yu
Keller d.o.o.
Ljubomira Nikolica 29
18000 Nis
Tel./Fax: (018) 274030
Tel./Fax: (018) 531798
Web: www.keller-nis.com
E-Mail: office@keller-nis.com

Transport

Akumulatori koji sadrže litijum jon podležu zahtevima prava o opasnim materijama. Akumulatore može korisnik transportovati na putu bez drugih pakovanja.

Kod slanja preko trećih lica (na primer vazdušnim transportom ili špedicijom) mora se obratiti pažnja na posebne zahteve u pogledu pakovanja i označavanja. Ovde se mora pozvati kod pripreme komada za slanje ekspert za opasne materije.

Šaljite akumatore samo ako kućište nije oštećeno. Odlepite otvorene kontakte i upakujte akumulator tako, da se ne pokreće u paketu.

Molimo da obratite pažnju na eventualne dalje nacionalne propise.

Uklanjanje djubreta



Električne alate, akumulatore, pribor i pakovanja treba odvoziti reciklaži koja odgovara zaštiti čovekove sredine.

Ne bacajte električne alate i akumulatore/baterije u kućno djubre!

192 | Slovensko

Samo za EU-zemlje:

Prema evropskoj smernici 2012/19/EU ne moraju više neupotrebljivi električni uređaji a prema evropskoj smernici 2006/66/EC ne moraju ni akumulatori/baterije koji su u kvaru ili istrošeni da se odvojeno sakupljaju i odvoze reciklaži koja odgovara zaštiti čovekove sredine.

Aku/baterije:**Li-jonska:**

Molimo da obratite pažnju na uputstva u odeljku „Transport“, stranici 191.

Zadržavamo pravo na promene.

Slovensko**Varnostna navodila****Splošna varnostna navodila za električna orodja**

⚠ OPOZORILO Preberite vsa opozorila in napotila. Napake zaradi neupoštevanja spodaj navedenih opozoril in napotil lahko povzročijo električni udar, požar in/ali težke telesne poškodbe.

Vsa opozorila in napotila shranite, ker jih boste v prihodnje še potrebovali.

Pojem „električno orodje“, ki se pojavlja v nadaljnjem besedilu, se nanaša na električna orodja z električnim pogonom (z električnim kablom) in na akumulatorska električna orodja (brez električnega kabla).

Varnost na delovnem mestu

- ▶ **Delovno področje naj bo vedno čisto in dobro osvetljeno.** Nered in neosvetljena delovna področja lahko povzročijo nezgode.
- ▶ **Ne uporabljajte električnega orodja v okolju, kjer lahko pride do eksplozije oziroma tam, kjer se nahajajo vnetljive tekočine, plini ali prah.** Električna orodja povzročajo iskrenje, zaradi katerega se lahko prah ali para vnameta.
- ▶ **Prosimo, da med uporabo električnega orodja ne dovolite otrokom ali drugim osebam, da bi se Vam približali.** Odvratanje Vaše pozornosti drugam lahko povzroči izgubo kontrole nad napravo.

Električna varnost

- ▶ **Priključni vtikač električnega orodja se mora prilegati vtičnici. Spreminjanje vtičača na kakršenkoli način ni dovoljeno. Pri ozemljenih električnih orodjih ne uporabljajte vtičačev z adapterji.** Nespremenjeni vtičači in ustrezne vtičnice zmanjšujejo tveganje električnega udara.

- ▶ **Izogibajte se telesnemu stiku z ozemljenimi površinami kot so na primer cevi, grelci, štedilniki in hladilniki.** Tveganje električnega udara je večje, če je Vaše telo ozemljeno.
- ▶ **Prosimo, da napravo zavarujete pred dežjem ali vlago.** Vdor vode v električno orodje povečuje tveganje električnega udara.
- ▶ **Ne uporabljajte kabla za nošenje ali obešanje električnega orodja in ne vlecite za kabel, če želite vtičač izvleči iz vtičnice.** Kabel zavarujte pred vročino, oljem, ostrimi robovi ali premikajočimi se deli naprave. Poškodovani ali zapleteni kabli povečujejo tveganje električnega udara.
- ▶ **Kadar uporabljate električno orodje zunaj, uporabljajte samo kabelske podaljške, ki so primerni za delo na prostem.** Uporaba kabelskega podaljška, ki je primeren za delo na prostem, zmanjšuje tveganje električnega udara.
- ▶ **Če je uporaba električnega orodja v vlažnem okolju neizogibna, uporabljajte stikalo za zaščito pred kvarnim tokom.** Uporaba zaščitnega stikala zmanjšuje tveganje električnega udara.

Osebna varnost

- ▶ **Bodite pozorni, pazite kaj delate ter se dela z električnim orodjem lotite z razumom. Ne uporabljajte električnega orodja, če ste utrujeni oziroma če ste pod vplivom mamil, alkohola ali zdravil.** Trenutek nepazljivosti med uporabo električnega orodja je lahko vzrok za resne telesne poškodbe.
- ▶ **Uporabljajte osebno zaščitno opremo in vedno nosite zaščitna očala.** Nošenje osebne zaščitne opreme, na primer maske proti prahu, nedrsečih zaščitnih čevljev, varnostne čelade ali zaščitnih slušnikov, kar je odvisno od vrste in načina uporabe električnega orodja, zmanjšuje tveganje telesnih poškodb.
- ▶ **Izogibajte se nenamernemu zagonu. Pred priključitvijo električnega orodja na električno omrežje in/ali na akumulator in pred dviganjem ali nošenjem se prepričajte, če je električno orodje izklopljeno.** Prenašanje naprave s prstom na stikalo ali priključitev vklopljenega električnega orodja na električno omrežje je lahko vzrok za nezgode.
- ▶ **Pred vkapljanjem električnega orodja odstranite nastavitvena orodja ali izvijače.** Orodje ali ključ, ki se nahaja v vrtečem se delu naprave, lahko povzroči telesne poškodbe.
- ▶ **Izogibajte se nenormalni telesni drži. Poskrbite za trdno stojišče in za stalno ravnotežje.** Tako boste v nepričakovanih situacijah električno orodje lahko bolje nadzorovali.
- ▶ **Nosite primerna oblačila. Ne nosite ohlapnih oblačil in nakita. Lase, oblačila in rokavice ne približujte premikajočim se delom naprave.** Premikajoči se deli naprave lahko zagrabijo ohlapno oblačilo, dolge lase ali nakit.
- ▶ **Če je na napravo možno montirati priprave za odsesavanje ali prestrezanje prahu, se prepričajte, če so le-te priključene in če se pravilno uporabljajo.** Uporaba priprave za odsesavanje prahu zmanjšuje zdravstveno ogroženost zaradi prahu.

Skrbna uporaba in ravnanje z električnimi orodji

- ▶ **Ne preobremenjujte naprave. Pri delu uporabljajte električna orodja, ki so za to delo namenjena.** Z ustreznim električnim orodjem boste v navedenem zmogljivostnem področju delali bolje in varneje.
- ▶ **Ne uporabljajte električnega orodja s pokvarjenim stikalom.** Električno orodje, ki se ne da več vklopiti ali izklopiti, je nevarno in ga je potrebno popraviti.
- ▶ **Pred nastavljanjem naprave, zamenjavo delov pribora ali odlaganjem naprave izvlecite vtičnik iz električne vtičnice in/ali odstranite akumulator.** Ta previdnostni ukrep preprečuje nenamerni zagon električnega orodja.
- ▶ **Električna orodja, katerih ne uporabljate, shranjujte izven dosega otrok. Osebam, ki naprave ne poznajo ali niso prebrale teh navodil za uporabo, naprave ne dovolite uporabljati.** Električna orodja so nevarna, če jih uporabljajo neizkušene osebe.
- ▶ **Skrbno negujte električno orodje. Kontrolirajte brezhibno delovanje premičnih delov naprave, ki se ne smejo zatikati. Če so ti deli zlomljeni ali poškodovani do te mere, da ovirajo delovanje električnega orodja, jih je potrebno pred uporabo naprave popraviti.** Slabo vzdrževana električna orodja so vzrok za mnoge nezgode.
- ▶ **Rezalna orodja vzdržujte tako, da bodo vedno ostra in čista.** Skrbno negovana rezalna orodja z ostrimi robovi se manj zatikajo in so lažje vodljiva.
- ▶ **Električna orodja, pribor, vsadna orodja in podobno uporabljajte ustrezno tem navodilom. Pri tem upoštevajte delovne pogoje in dejavnost, ki jo boste opravljali.** Uporaba električnih orodij v namene, ki so drugačni od predpisanih, lahko privede do nevarnih situacij.

Skrbno ravnanje in uporaba akumulatorskih orodij

- ▶ **Akumulatorske baterije polnite samo v polnilnikih, ki jih priporoča proizvajalec.** Polnilnik, ki je namenjen določeni vrsti akumulatorskih baterij, se lahko vname, če ga boste uporabljali skupaj z drugačnimi akumulatorskimi baterijami.
- ▶ **V električnih orodjih uporabljajte le akumulatorske baterije, ki so zanje predvidene.** Uporaba drugih akumulatorskih baterij lahko povzroči telesne poškodbe ali požar.
- ▶ **Akumulatorska baterija, katere ne uporabljate, ne sme priti v stik s pisarniškiimi sponkami, kovanci, žebli, vijaki in drugimi manjšimi kovinskimi predmeti, ki bi lahko povzročili premostitev kontaktov.** Kratek stik med akumulatorskimi kontakti lahko ima za posledico opekline ali požar.
- ▶ **V primeru napačne uporabe lahko iz akumulatorske baterije izteče tekočina. Izogibajte se kontaktu z njo. Pri naključnem kontaktu s kožo spirajte z vodo. Če pride tekočina v oko, dodatno poiščite tudi zdravniško pomoč.** Iztekajoča akumulatorska tekočina lahko povzroči draženje kože ali opekline.

Servisiranje

- ▶ **Vaše električno orodje naj popravlja samo kvalificirano strokovno osebje ob obvezni uporabi originalnih rezervnih delov.** Tako bo zagotovljena ohranitev varnosti naprave.

Varnostna navodila za krožne žage

Postopek žaganja

- ▶ **NEVARNOST: S svojimi rokami ne segajte v območje žage in po žagin listu.**
- ▶ **Ne segajte pod obdelovanec.** Pod obdelovancem Vas zaščitni pokrov ne bo mogel varovati pred žaginim listom.
- ▶ **Globino rezanja prilagodite debelini obdelovanca.** Pod obdelovancem se lahko vidi manj kot ena širina zoba žaginega lista.
- ▶ **Obdelovanec, ki ga želite žagati, v nobenem primeru ne smete držati z roko ali nad nogo. Obdelovanec stabilizirajte v nasedu.** Pomembno je, da obdelovanec dobro pritrdite in s tem zmanjšate nevarnost, ki nastane s telesnim stikom, zaradi obtičanja žaginega lista ali zaradi izgube kontrole.
- ▶ **Električno orodje smete prijeti le na izoliranem ročaju, če delate na območju, kjer lahko vstavljeno orodje pride v stik s skritimi omrežnimi napeljavami.** Stik z napeljavo, ki je pod napetostjo, lahko povzroči, da so tudi kovinski deli električnega orodja pod napetostjo, kar lahko povzroči električni udar.
- ▶ **Pri vzdolžnih rezih vedno uporabljajte prislon ali ravno robno vodilo.** To bo zagotovilo večjo natančnost reza in zmanjšalo možnost zagodenja žaginega lista.
- ▶ **Vedno uporabite žagine liste pravilne velikosti in z ustrezno izvirtno za vgradnjo (npr. v obliki romba ali okroglo).** Žagini listi, ki ne ustrezajo sestavnim delom žage, nimajo enakomernega okroglega teka, kar ima za posledico izgubo kontrole.
- ▶ **Nikoli ne uporabljajte poškodovanih ali napačnih podložk žaginega lista ali vijakov.** Podložke žaginega lista ali vijakov so konstruirani posebej za Vašo žago in zagotavljajo optimalno zmogljivost in varno delovanje.
- ▶ **Povratni udarec – vzroki in ustrezna varnostna navodila**
 - Povratni udarec je nepričakovana reakcija zaradi žaginega lista, ki se je zataknil, stisnil ali je napačno naravnano in vodi k temu, da se nekontrolirano žaga dvigne in premakne iz obdelovanca v smeri uporabnika;
 - če se žagin list zatakne ali stisne v zapirajoči se žagani reži, se zablokira in moč motorja udari žago v smer uporabnika nazaj;
 - če se žagin list zasuka v žaginem rezu ali če se napačno naravnano, se lahko zataknejo zobje zadnjega roba žaginega lista v površini obdelovanca, kar povzroči, da se žagin list premakne iz žagane reže in žaga odskoči v smer uporabnika nazaj.
- ▶ **Povratni udarec je posledica napačne ali pomanjkljive uporabe žage. To lahko preprečite s primernimi previdnostnimi ukrepi, kot je opisano v nadaljevanju.**
- ▶ **Trdno držite žago in premaknite roke v položaj, v katerem boste lahko prestregli moč povratnega udarca. Vedno se postavite ob stran žaginega lista, nikoli v linijo žaginega lista.** Pri povratnem udarcu lahko žaga skoči vzvratno, kljub temu pa lahko uporabnik z ustreznimi previdnostnimi ukrepi moč povratnih udarcev obvlada.

194 | Slovensko

- ▶ **Če žagin list obtiči ali če prekinete delo, izklopite žago in držite obdelovanec na miru, dokler se žagin list ne ustavi. Nikoli ne poskušajte žage odstraniti iz obdelovanca ali jo potegniti nazaj, dokler se žagin list še premika, saj lahko pride do povratnega udarca.** Ugotovite in odstranite vzrok za obtičanje žaginega lista.
- ▶ **Če želite žago, ki je obtičala v obdelovancu, ponovno startati, centrirajte žagin list v zarezi in poglejte, če zobje niso zatakneni v obdelovancu.** Če je žagin list zagozden, vnovično startanje žage ni dovoljeno, ker se lahko žagin list premakne iz obdelovanca in povzroči povratni udarec.
- ▶ **Velike plošče podprite – tako boste zmanjšali tveganje povratnega udarca zaradi zagozdenja žaginega lista.** Velike plošče se lahko zaradi lastne teže upognejo. Plošče zato podprite na obeh straneh, tako v bližini reza, kot na robu.
- ▶ **Ne uporabljajte topih ali poškodovanih žaginskih listov.** Žaginski listi s topimi ali napačno usmerjenimi zobmi zaradi pretesne zarezave povzročajo preveliko trenje, kar ima za posledico zagozdenje žaginega lista in povratni udarec.
- ▶ **Pred žaganjem trdno privijte nastavitve za globino reza in rezalni kot.** Če se nastavitvi med žaganjem spremenita, se lahko žagin list zagozdi in povzroči povratni udarec.
- ▶ **Bodite posebej previdni pri žaganju v obstoječe stene ali območja, ki jih ne vidite.** Potopljen žagin list se lahko pri žaganju v skrite objekte zablokira in to lahko povzroči povratni udarec.

Funkcija spodnjega zaščitnega pokrova

- ▶ **Pred vsako uporabo preverite brezhibno zapiranje spodnjega zaščitnega pokrova. Če spodnji zaščitni pokrov ni prosto gibljiv in se ne zapre takoj, žage ne uporabljajte. Spodnjega zaščitnega pokrova nikoli ne vpenjajte ali pritrjujte v odprtem položaju.** Če pade žaga nenamerno na tla, se lahko spodnji zaščitni pokrov zvije. S pomočjo ročice odprite zaščitni pokrov in preverite, če se prosto premika in če se pri vseh rezalnih kotih in globinah ne dotika žaginega lista ali kakšnih drugih delov žage.
- ▶ **Preglejte delovanje vzmeti spodnjega zaščitnega pokrova. Če spodnji zaščitni pokrov in vzmeti ne delujejo brezhibno, pred uporabo oddajte žago v popravilo.** Poškodovani deli, lepljive obloge in nakopičen sloj ostružkov upočasnijo delovanje spodnjega zaščitnega pokrova.
- ▶ **Spodnji zaščitni pokrov z rokami odpirajte samo pri posebnih rezih, kot so „potopni in kotni rezi“.** Spodnji zaščitni pokrov odprite s povlečno ročico in jo izpustite takoj, ko se žagin list potopi v obdelovanec. Pri vseh drugih oblikah žaganja mora spodnji zaščitni pokrov delovati samodejno.
- ▶ **Ne odlagajte žage na delovno mizo ali na tla, če žagin list ni zakrit s spodnjim zaščitnim pokrovom.** Nezavaran, premikajoč se žagin list premakne žago v nasprotni smeri žaganja in prežaga vse, kar mu je na poti. Upoštevajte čas iztekanja žage.

Dodatna opozorila

- ▶ **Ne segajte z rokami v odprtino za izmet ostružkov.** Rotirajoči deli žage Vas lahko poškodujejo.
- ▶ **Nikoli ne delajte tako, da bi žago držali nad glavo.** Na ta način ne boste imeli zadostnega nadzora nad električnim orodjem.
- ▶ **Za iskanje skritih oskrbovalnih vodov uporabljajte ustrezne iskalne naprave oziroma se o tem pozanimajte pri lokalnem podjetju za oskrbo z elektriko, plinom in vodo.** Stik z vodi, ki so pod napetostjo, lahko povzroči požar ali električni udar. Poškodbe plinskega voda so lahko vzrok za eksplozijo, vdor v vodovodno omrežje pa ima za posledico materialno škodo.
- ▶ **Stacionarna uporaba električnega orodja ni dovoljena.** Orodje ni konstruirano za uporabo skupaj z rezalno mizo.
- ▶ **Uporaba žaginskih listov iz trdine ni dovoljena.** Taki žaginski listi se lahko hitro zlomijo.
- ▶ **Ne žagajte železnih kovin.** Žareči ostružki lahko zanetijo odsosovalnik prahu.
- ▶ **Zavarujte obdelovanec.** Obdelovanec bo proti premikanju bolje zavarovan z vpenjalnimi pripravami ali s primežem, kot če bi ga držali z roko.
- ▶ **Pred odlaganjem električnega orodja počakajte, da se orodje popolnoma ustavi.** Električno orodje se lahko zatakne, zaradi česar lahko izgubite nadzor nad njim.
- ▶ **Akumulatorske baterije ne odpirajte.** Nevarnost kratkega stika!



Zaščitite akumulatorsko baterijo pred vročino, npr. tudi pred stalnim sončnim obsevanjem, ognjem, vodo in vlažnostjo. Obstaja nevarnost eksplozije.

- ▶ **Če je akumulatorska baterija poškodovana ali če jo nepravilno uporabljate, lahko iz nje uhajajo pare. Poskrbite za dovod svežega zraka in pri težavah poiščite zdravnika.** Pare lahko povzročijo draženje dihalnih poti.
- ▶ **Akumulatorsko baterijo uporabljajte le v povezavi z električnim orodjem Bosch.** Le tako je akumulatorska baterija zaščitena pred nevarno preobremenitvijo.
- ▶ **Ostri predmeti, kot so na primer nohi ali izvijač, ali zunanje delujoče sile lahko poškodujejo akumulatorsko baterijo.** Pride lahko do notranjega kratkega stika, zaradi katerega lahko akumulatorska baterija zgori, se osmadi, pregreje ali eksplodira.

Opis in zmogljivost izdelka

Preberite vsa opozorila in napotila. Napake zaradi neupoštevanja spodaj navedenih opozoril in napotil lahko povzročijo električni udar, požar in/ali težke telesne poškodbe.

Razprite stran s sliko naprave in pustite to stran med branjem navodil za uporabo odprto.

Uporaba v skladu z namenom

Električno orodje je namenjeno za to, da lahko na trdni podpori žagajte v les v naslednjih smereh: vzdolž in prečno z ravnim potekom reza in pod jeralnim kotom.

Lučka na električnem orodju osvetljuje neposredno delovno območje električnega orodja in ni primerna za razsvetljavo v gospodinjstvu.

Komponente na sliki

Oštevilčenje komponent, ki so prikazane na sliki, se nanaša na prikaz električnega orodja na strani z grafiko.

- 1 Akumulatorska baterija
- 2 Deblokirna tipka akumulatorske baterije
- 3 Protivklopna zapora vklopno/izklopnega stikala
- 4 Vklopno/izklopno stikalo
- 5 Notranji šestrobni ključ
- 6 Tipka za aretiranje vretena
- 7 Osnovna plošča
- 8 Pritrdilni vijak za vzporedno vodilo
- 9 Skala jeralnih kotov
- 10 Krilni vijak za predizbiro jeralnega kota
- 11 Oznaka reza 45°
- 12 Oznaka reza 0°
- 13 Zaščitni pokrov
- 14 Ročaj (izolirana površina ročaja)
- 15 Prikaz napoljenosti akumulatorske baterije
- 16 Prikaz nadzora temperature/preobremenitvene zaščite
- 17 Krilni vijak za predizbiro globine reza
- 18 Skala globine reza
- 19 Ročica za prestavljanje premičnega zaščitnega pokrova
- 20 Žagino vreteno
- 21 Premični zaščitni pokrov
- 22 Prijemalna prirobnica
- 23 Žagin list krožne žage
- 24 Vpenjalna prirobnica
- 25 Natezni vijak
- 26 Lučka „PowerLight“
- 27 Referenčna oznaka za nastavitev jeralnega kota
- 28 Pritrdilni vijak za odsesovalni adapter
- 29 Odsesovalni adapter*
- 30 Odsesovalna cev*
- 31 Referenčna oznaka za nastavitev globine rezanja
- 32 Paralelni prislon/adapter za vodilno tirnico*
- 33 Par primežev*
- 34 Vodilo*

*Prikazan ali opisan pribor ni del standardnega obsega dobave. Celoten pribor je del našega programa pribora.

Tehnični podatki

Ročna krožna žaga		GKS 12V-26
Številka artikla		3 601 FA1 0..
Nazivna napetost	V=	12
Število vrtljajev v prostem teku	min ⁻¹	1 400
maks. globina reza		
– pri jeralnem kotu 0°	mm	26,5
– pri jeralnem kotu 45°	mm	17,0
Aretiranje vretena		●
Dimenzije osnovne plošče	mm	167 x 88
maks. premer žaginega lista	mm	85
min. premer žaginega lista	mm	85
maks. debelina debla žaginega lista	mm	0,7
maks. debelina/razpera zoba	mm	1,1
min. debelina/razpera zoba	mm	1,0
Prijemalna odprtina	mm	15
Teža po EPTA-Procedure 01:2014	kg	1,3–1,6 [*]
Dovoljena temperatura okolice		
– pri polnjenju	°C	0... +45
– pri uporabi ^{**} in shranjevanju	°C	–20... +50
Priporočene akumulatorske baterije		GBA 12V... GBA 10,8V...
Priporočeni polnilniki		GAL 12.. AL 11..

* odvisno od uporabljenih akumulatorskih baterij

** omejena zmogljivost pri temperaturah < 0 °C

Podatki o hrupu/vibracijah

Merilne vrednosti hrupa izračunane v skladu z EN 60745-2-5.

Nivo hrupa naprave po vrednotenju A tipično znaša: nivo zvočnega tlaka 90 dB(A); nivo jakosti hrupa 101 dB(A). Ne-zanesljivost meritve K = 3 dB.

Nosite zaščitne glušnike!

Skupne vrednosti vibracij a_h (vektorska vsota treh smeri) in negotovost K se izračunajo v skladu z EN 60745-2-5:

Žaganje lesa: $a_h = 2,5 \text{ m/s}^2$, $K = 1,5 \text{ m/s}^2$

Podane vrednosti nivoja vibracij v teh navodilih so bile izmerjene v skladu s standardiziranim merilnim postopkom po EN 60745 in se lahko uporabljajo za primerjavo električnih orodij med seboj. Primeren je tudi za začasno oceno obremenjenosti z vibracijami.

Naveden nivo vibracij predstavlja glavne uporabe električnega orodja. Če pa se električno orodje uporablja še v druge namene, z različnim priborom, odstopajočimi vstavnimi orodji ali pri nezadostnem vzdrževanju, lahko nivo vibracij odstopa. To lahko obremenjenosti z vibracijami med določenim obdobjem uporabe občutno poveča.

Za natančnejšo oceno obremenjenosti z vibracijami morate upoštevati tudi tisti čas, ko je naprava izklopljena in teče, vendar dejansko ni v uporabi. To lahko obremenjenost z vibracijami preko celotnega obdobja dela občutno zmanjša.

Določite dodatne varnostne ukrepe za zaščito upravljalca pred vplivi vibracij, npr. Vzdrževanje električnega orodja in vstavnih orodij, segrevanje rok, organizacija delovnih postopkov.

Montaža

Polnjenje akumulatorske baterije

- ▶ **Uporabljajte samo polnilnike, ki so navedeni na strani s priborom.** Samo ti polnilniki so usklajeni z litijevo-ionskim akumulatorjem na Vašem električnem orodju.

Opozorilo: Akumulatorsko baterijo dobavimo delno izpraznjeno. Da bi lahko akumulatorska baterija razvila svojo polno zmogljivost, jo morate pred prvo uporabo v celoti napolniti v vklopljeni polnilni napravi.

Litij-ionsko akumulatorsko baterijo lahko kadarkoli napolnite, ne da bi pri tem skrajšali življenjsko dobo. Prekinitev postopka polnjenja akumulatorske baterije ne poškoduje.

Litijevo-ionski akumulator je s sistemom „Electronic Cell Protection (ECP)“ zaščiten pred popolnim izpraznjenjem. Pri izpraznjenem akumulatorju se električno orodje s pomočjo zaščitnega stikala izklopi: vstavno orodje se ne premika več.

- ▶ **Po samodejnem izklapljanju električnega orodja ne pritiskajte vklopno/izklopnega stikala.** Akumulatorska baterija se lahko poškoduje.

Upoštevajte navodila za odstranjevanje odsluženih naprav.

Odstranitev akumulatorske baterije

Akumulatorska baterija **1** ima dve blokirni stopnji, ki preprečujeta, da bi akumulatorska baterija pri nenamernem pritisku deblokirne tipke **2** izpadla. Kadar je akumulatorska baterija vstavljena v električnem orodju, je varovana z vmetjo.

Ko nameravate akumulator **1** izvleči ven, pritisnete deblokirno tipko **2** in potisnete akumulator nazaj ter ga nato izvlečete iz električnega orodja. **Pri tem ne uporabljajte sile.**

Prikaz napoljenosti akumulatorske baterije

Tri zelene lučke LED na prikazu polnilnega stanja akumulatorske baterije **15** prikazujejo stanje napolnitve akumulatorske baterije **1**. Iz varnostnih razlogov je priklic stanja napolnitve možen le v stanju mirovanja električnega orodja.

Za prikaz stanja napolnitve pritisnite vklopno/izklopno tipko **4** do polovice ali do konca.

LED	Kapaciteta
Trajno sveti 3 x zelena	$\geq 2/3$
Trajno sveti 2 x zelena	$\geq 1/3$
Trajno sveti 1 x zelena	$< 1/3$
Utripajoča luč 1 x zelena	Rezerva

Če po pritisku na vklopno/izklopno stikalo **4** LED ne sveti, je akumulatorska baterija okvarjena in se mora zamenjati.

Vstavljanje/zamenjava žaginega lista krožne žage

- ▶ **Pred začetkom kakršnih koli del na električnem orodju odstranite iz njega akumulatorsko baterijo.**
- ▶ **Pri vgradnji žaginega lista nosite zaščitne rokavice.** Pri dotiku žaginega lista obstaja nevarnost poškodbe.
- ▶ **Uporabljajte samo žagine liste, ki ustrezajo karakteristikam, navedenim v tem navodilu za uporabo.**
- ▶ **Uporaba brusilnih plošč kot nadomestnega orodja ni dovoljena.**

Izbira žaginega lista

Pregled priporočljivih žaginskih listov boste našli na koncu teh navodil.

Demontaža žaginega lista (glejte sliko A)

Pri zamenjavi orodja je najbolje, če električno orodje položite na čelno stran ohišja motorja.

- Pritisnite na aretirno tipko vretena **6** in jo držite pritisnjeno.
- ▶ **Aretno tipko vretena 6 pritiskajte samo pri mirujočem vretenu žage.** Električno orodje se lahko sicer poškoduje.
- Z inbus ključem **5** odvijte privojni vijak **25** v smeri **⌚**.
- Premaknite premični zaščitni pokrov **21** nazaj in ga trdno držite.
- Odstranite vpenjalno prirobnico **24** in žagin list **23** z vretena žage **20**.

Montaža žaginega lista (glejte sliko A)

Pri zamenjavi orodja je najbolje, če električno orodje položite na čelno stran ohišja motorja.

- Očistite žagin list **23** in vse vpenjalne dele, ki jih boste montirali.
- Premaknite premični zaščitni pokrov **21** nazaj in ga trdno držite.
- Natakните žagin list **23** na prirobnico prijemala **22**. Smer rezanja zob (smer puščice na žaginem listu) in puščica smeri vrtenja na premičnem zaščitnem pokrovu **21** morata biti usklajeni.
- Namestite napenjalno prirobnico **24** in privijte privojni vijak **25** v smeri **⌚**. Pazite na pravilen položaj prijemalne prirobnice **22** in napenjalne prirobnice **24**.
- Pritisnite na aretno tipko vretena **6** in jo držite pritisnjeno.
- S inbus ključem **5** trdno zategnite privojni vijak **25** v smeri **⌚**. Zatezni moment naj znaša 6–9 Nm, kar ustreza privijanju z roko, plus ¼ obrata.

Odsesavanje prahu/ostružkov

- ▶ **Pred začetkom kakršnih koli del na električnem orodju odstranite iz njega akumulatorsko baterijo.**
 - ▶ Prah nekaterih materialov kot npr. svinčenega premaza, nekaterih vrst lesa, mineralov in kovin je lahko zdravju škodljiv. Dotik ali vdihavanje tega prahu lahko povzroči alergijske reakcije in/ali obolenja dihal uporabnika ali oseb, ki se nahajajo v bližini.
 - Določene vrste prahu kot npr. prah hrastovine ali bukovja veljajo kot kancerogene, še posebej v povezavi z dodatnimi snovmi za obdelavo lesa (kromat, zaščitno sredstvo za les). Material z vsebnostjo azbesta smejo obdelovati le strokovnjaki.
 - Za visoko stopnjo odsesavanja prahu uporabite ustrezen sesalnik v kombinaciji s tem električnim orodjem.
 - Poskrbite za dobro zračenje delovnega mesta.
 - Priporočamo, da nosite zaščitno masko za prah s filtrirnim razredom P2.
- Upoštevajte veljavne nacionalne predpise za obdelovalne materiale.

Montiranje odsesovalnega adapterja (glejte sliko B)

Pritrdite odsesovalni adapter **29** s pritrdilnim vijakom **28** na osnovni plošči **7**.

Na odsesovalni adapter **29** lahko priključite odsesovalno gibko cev s premerom 19 mm.

- ▶ **Montaža odsesovalnega adapterja brez priključenega tujega sesalnika ni dovoljena.** Odsesovalni kanal se lahko zamaši.

- ▶ **Na odsesovalni adapter ni dovoljeno priključiti vrečko za prah.** Odsesovalni sistem se lahko zamaši.

Zaradi zagotovitve optimalnega odsesavanja je potrebno redno čiščenje odsesovalnega adapterja **29**.

Odsesavanje s tujim sesalnikom

Priključite odsesovalno cev **30** na sesalnik za prah (pribor). Pregled priključitev na različne sesalnike se nahaja na koncu navodil.

Odsesovalnik za prah mora ustrezati obdelovancu, ki ga boste brusili.

Za odsesovanje izredno zdravju nevarnih, kancerogenih ali suhih vrst prahu uporabljajte specialni sesalnik za prah.

Delovanje

Vrste delovanja

- ▶ **Pred začetkom kakršnih koli del na električnem orodju odstranite iz njega akumulatorsko baterijo.**

Nastavitev globine reza (glejte sliko C)

- ▶ **Globino rezanja prilagodite debelini obdelovanca.** Pod obdelovancem se lahko vidi manj kot ena širina zoba žaginega lista.

Sprostite krilni vijak **17**. Za manjšo rezalno globino potegnite električno orodje stran od osnovne plošče **7**, za večjo rezalno globino pritisnite električno orodje k osnovni plošči **7**. Nastavite željeno mero na skali za nastavitev globine reza **18**. Ponovno zategnite krilni vijak **17**.

Pri nastavitvi globine reza uporabite referenčno oznako **31** na strani skale za globino reza **18**.

Nastavitev jeralnega kota

Električno orodje položite na čelno stran zaščitnega pokrova **13**.

Odvijte krilni vijak **10**. Zasukajte žago vstran. Na skali **9** nastavite zeleno mero. Ponovno trdno privijte krilni vijak **10**.

Pri nastavitvi kota zajere uporabljajte referenčno oznako **27** (zgornji rob držala).

Opozorilo: Pri jeralnih rezih je globina reza manjša od vrednosti, prikazani na skali globine reza **18**.

Oznake rezov

Oznaka reza **0° 12** kaže položaj žaginega lista pri pravokotnem rezu. Oznaka reza **45° 11** kaže položaj žaginega lista pri rezu pod kotom **45°**.

Zagon

Namestitev akumulatorske baterije

- ▶ **Uporabljajte samo originalne litijevo-ionske akumulatorje znamke Bosch z napetostjo, ki je navedena na tipski ploščici Vašega električnega orodja.** V primeru uporabe drugih akumulatorjev lahko pride do telesnih poškodb ali požara.

Potisnite akumulatorsko baterijo **1** od spredaj v nogo električnega orodja. Potisnite akumulatorsko baterijo v celoti v ležišče, dokler se rdeča črta ni več vidna in je varno zablokirana.

Vklop/izklop

Za **vklop** električnega orodja pritisnite **najprej** protivklopno zaporo **3 nato** pritisnite vklopno/izklopno stikalo **4** in ga držite pritisnjeno.

Za **izklop** električnega orodja vklopno/izklopno stikalo **4** spustite.

Opozorilo: Iz varnostnih razlogov aretiranje vklopno/izklopne stikala **4** ni možno, ampak mora biti le-to med delovanjem žage stalno pritisnjeno.

Da bi privarčevali z energijo, vklopite električno orodje le takrat, ko ga boste uporabljali.

Zavora izteka

Integrirana iztekalna zavora skrajša iztekanje žaginega lista po izklopu električnega orodja.

Prikaz nadzora temperature/preobremenitvene zaščite

Rdeči prikaz LED **16** vam pomaga, da zaščitite akumulatorsko baterijo pred pregretjem in motor pred preobremenitvijo.

Če sveti prikaz LED **16 trajno rdeče**, je temperatura akumulatorske baterije previsoka in električno orodje se avtomatsko izklopi.

- Izklopite električno orodje.
- Pred nadaljevanjem dela pustite, da se akumulatorska baterija ohladi.

Če **utripa** prikaz LED **16 rdeče**, je električno orodje blokirano in se avtomatsko izklopi.

Potegnite električno orodje iz obdelovanca.

Takoj ko je blokada odpravljena, električno orodje deluje naprej.

Zaščita pred popolnim izpraznjenjem

Litijevo-ionski akumulator je s sistemom „Electronic Cell Protection (ECP)“ zaščiten pred popolnim izpraznjenjem. Pri izpraznjenem akumulatorju se električno orodje s pomočjo zaščitnega stikala izklopi: vstavno orodje se ne premika več.

Vklop LED-delovne svetilke

Svetilka **26** sveti pri delno ali v celoti pritisnjem vklopno/izklopno stikalu **4** in pri neugodnih svetlobnih razmerah omogoči osvetlitev delovnega območja.

Navodila za delo

Zavarujte žagine liste pred sunki in udarci.

Enakomerno in z rahlim potiskom premikajte električno orodje v smeri reza. Premočan potisk bistveno skrajša življenjsko dobo vsadnih orodij in lahko poškoduje električno orodje.

198 | Slovensko

Zmogljivost žaganja in kakovost reza sta v največji meri odvisna od stanja žaginega lista in od oblike njegovih zob. Zato uporabljajte samo ostre žagine liste, ki so primerni za obdelovanec, ki ga boste žagali.

Žaganje lesa

Pravilna izbira žaginega lista je odvisna od vrste lesa, kakovosti lesa in od tega, ali bo potrebno vzdolžno ali prečno žaganje. Pri vzdolžnih rezih smrekovine nastajajo dolgi, spiralisti ostružki.

Prah bukovja in hrastovine je posebej škodljiv zdravju, zato je delajte vedno le z odsesavanjem prahu.

Žaganje z vzporednim prislonom (glejte sliko D)

Vzporedni prislon **32** omogoča natančne reze ob robovih obdelovancev oziroma žaganje enako širokih trakov.

Želena širino zunanjega roba osnovne plošče nastavite s pomočjo skale na vodilih paralelnega prislona/adapterja za vodilno tirnico (glejte sliko D).

Žaganje s pomožnim prislonom (glejte sliko F)

Za žaganje velikih obdelovancev ali za žaganje ravnih robov lahko kot pomožni prislon na obdelovanec pritrdite desko ali letev in krožno žago nato z osnovno ploščo pomikate ob pomožnem prislonu.

Žaganje z vodilom (glejte sliko E)

S pomočjo vodila **34** lahko delate ravne reze.

Opozorilo: Uporabite vodilno tirnico **34** le za pravokotne reze. Pri jeralnih rezih bi lahko vodilno tirnico **34** poškodovali.

Vodilo ima oblogo, ki preprečuje zdrs vodilne tirnice in varuje zgornjo površino obdelovanca. Obloga vodila omogoča tudi lažje drsenje električnega orodja.

Vodilo **34** na obdelovanec pritrdite z ustreznimi vpenjalnimi napravami, npr. z vijakno spono. Električno orodje z nameščenim adapterjem za vodilno tirnico postavite na vodilo.

Opozorilo: Paralelni prislon/adapter za vodilno tirnico **32** na električno orodje namestite tako, da je Boschev logotip spodaj.

Vodilo 34 ne sme gledati čez obdelovanec na tisti strani, kjer žagate.

Vklopite električno orodje in ga enakomerno in z rahlim pomikom premikajte v smeri reza.

Delo s paralelnim prislonom/adapterjem za vodilno tirnico in odsesovalno cevjo

Najprej namestite nastavek za odsesavanje **29** z odsesovalno cevjo **30** in nato še paralelni prislon/adapter za vodilo **32**.

Opozorilo: Za pritrdjevanje paralelnega prislona/adapterja za vodilo **32** in nastavka za odsesavanje **29** uporabljajte samo predvidene vijake!

Opozorila za optimalno uporabo akumulatorske baterije

Akumulatorsko baterijo morate zavarovati pred vlago in vodo. Akumulatorsko baterijo skladiščite samo v temperaturnem območju od $-20\text{ }^{\circ}\text{C}$ do $50\text{ }^{\circ}\text{C}$. Poleti ne pustite, da bi akumulatorska baterija obležala v avtomobilu.

Zračne reže akumulatorske baterije občasno očistite z mehkim, čistim in suhim čopičem.

Bistveno krajši čas delovanja po polnjenju pomeni, da je akumulatorska baterija izrabljena in da jo je potrebno zamenjati. Upoštevajte navodila za odstranjevanje odsluženih naprav.

Vzdrževanje in servisiranje**Vzdrževanje in čiščenje**

► **Pred začetkom kakršnihkoli del na električnem orodju (na primer vzdrževanje, zamenjava orodja in podobno) kakor tudi med transportiranjem in shranjevanjem je treba iz električnega orodja odstraniti akumulator.**

Pri nenamernem aktiviranju vklopno/izklopnega stikala obstaja nevarnost telesnih poškodb.

► **Električno orodje in prezračevalne reže naj bodo vedno čisti, kar bo zagotovilo dobro in varno delo.**

Premični zaščitni pokrov se mora prosto premikati in se samodejno zapirati. Področje okrog premičnega zaščitnega pokrova naj bo zato vedno čisto. Odstranite prah in ostružke s stisnjenim zrakom ali s čopičem.

Žagine liste brez zaščitnega sloja lahko zavarujete pred rjo s tankim slojem nekislinskega olja. Pred žaganjem olje odstranite, sicer bodo na lesu ostali mastni madeži.

Ostanke smole ali lepila na žaginem listu slabo vplivajo na kakovost reza. Žagin list zato očistite takoj po uporabi.

Servis in svetovanje o uporabi

Servis Vam bo dal odgovore na Vaša vprašanja glede popravila in vzdrževanja izdelka ter nadomestnih delov. Risbe razstavljenega stanja in informacije o nadomestnih delih se nahajajo tudi na spletu pod:

www.bosch-pt.com

Skupina svetovalcev o uporabi podjetja Bosch Vam bo z veseljem v pomoč pri vprašanjih o naših izdelkih in njihovega pribora.

Ob vseh vprašanjih in naročilih rezervnih delov nujno sporočite 10-mestno številko na tipski ploščici izdelka.

Slovensko

Top Service d.o.o.
Celovška 172
1000 Ljubljana
Tel.: (01) 519 4225
Tel.: (01) 519 4205
Fax: (01) 519 3407

Transport

Priložene litij-ionske akumulatorske baterije so podvržene zahtevam zakona o nevarnih snoveh. Uporabnik lahko akumulatorske baterije brez nadaljnjih pogojev transportina na cesti. Pri pošiljkah s strani tretjih (npr.: zračni transport ali špedicija) se morajo upoštevati posebne zahteve glede embalaže in označitve. Pri pripravi odpreme mora biti obvezno nujno vključen strokovnjak za nevarne snovi.

Akumulatorske baterije pošiljajte samo, če je ohišje nepoškodovano. Prelepote odprte kontakte in zapakirajte akumulatorske baterije tako, da se v embalaži ne premika.

Prosimo upoštevajte tudi morebitne druge nacionalne predpise.

Odlaganje



Električna orodja, akumulatorske baterije, pribor in embalažo morate reciklirati v skladu z varstvom okolja.

Akumulatorskih baterij/baterij ne smete odvreči med hišne odpadke!

Samo za države EU:



V skladu z Direktivo 2012/19/EU se morajo električna orodja, ki niso več v uporabi ter v skladu z Direktivo 2006/66/ES morate okvarjene ali obrabljene akumulatorske baterije/baterije zbirati ločeno in jih okolju prijazno reciklirati.

Akumulatorji/baterije:



Li-Ion:

Prosimo upoštevajte navodila v odstavku „Transport“, stran 198.

Pridržujemo si pravico do sprememb.

Hrvatski

Upute za sigurnost

Opće upute za sigurnost za električne alate

⚠ UPOZORENJE Treba pročitati sve napomene o sigurnosti i upute. Ako se ne bi poštivala napomene o sigurnosti i upute to bi moglo uzrokovati strujni udar, požar i/ili teške ozljede.

Sačuvajte sve napomene o sigurnosti i upute za buduću primjenu.

U daljnjem tekstu korišten pojam »Električni alat« odnosi se na električne alate s priključkom na električnu mrežu (s mrežnim kablom) i na električne alate s napajanjem iz aku baterije (bez mrežnog kabela).

Sigurnost na radnom mjestu

- ▶ **Održavajte vaše radno mjesto čistim i dobro osvijetljenim.** Nered ili neosvijetljeno radno mjesto mogu uzrokovati nezgode.
- ▶ **Ne radite s električnim alatom u okolini ugroženoj eksplozijom, u kojoj se nalaze zapaljive tekućine, plinovi ili prašina.** Električni alati proizvode iskre koje mogu zapaliti prašinu ili pare.
- ▶ **Tijekom uporabe električnog alata djecu i ostale osobe držite dalje od mjesta rada.** U slučaju skretanja pozornosti mogli bi izgubiti kontrolu nad uređajem.

Električna sigurnost

- ▶ **Priključni utikač električnog alata mora odgovarati utičnici. Na utikaču se ni na koji način ne smiju izvoditi izmjene. Ne koristite adapterski utikač zajedno sa zaštitno uzemljenim električnim alatom.** Utikač na kojem nisu vršene izmjene i odgovarajuća utičnica smanjuju opasnost od strujnog udara.
- ▶ **Izbjegavajte dodir tijela s uzemljenim površinama, kao što su cijevi, radijatori, štednjaci i hladnjaci.** Postoji povećana opasnost od električnog udara ako bi vaše tijelo bilo uzemljeno.
- ▶ **Uređaj držite dalje od kiše ili vlage.** Prodiranje vode u električni alat povećava opasnost od strujnog udara.
- ▶ **Ne zloupotrebljavajte priključni kabel za nošenje, vješanje električnog alata ili za izvlačenje utikača iz mrežne utičnice. Priključni kabel držite dalje od izvora topline, ulja, oštih rubova ili pomičnih dijelova uređaja.** Oštećen ili usukan priključni kabel povećava opasnost od strujnog udara.
- ▶ **Ako sa električnim alatom radite na otvorenom, koristite samo produžni kabel koji je prikladan za uporabu na otvorenom.** Primjena produžnog kabela prikladnog za rad na otvorenom smanjuje opasnost od strujnog udara.
- ▶ **Ako se ne može izbjeći uporaba električnog alata u vlažnoj okolini, koristite zaštitnu sklopku struje kvara.** Primjenom zaštitne sklopke struje kvara izbjegava se opasnost od električnog udara.

Sigurnost ljudi

- ▶ **Budite pažljivi, pazite što činite i postupajte oprezno kod rada s električnim alatom. Ne koristite električni alat ako ste umorni ili pod utjecajem droga, alkohola ili lijekova.** Trenutak nepažnje kod uporabe električnog alata može uzrokovati teške ozljede.
- ▶ **Nosite osobnu zaštitnu opremu i uvijek nosite zaštitne naočale.** Nošenje osobne zaštitne opreme, kao što je maska za prašinu, sigurnosna obuća koja ne kliže, zaštitna kaciga ili štitičnik za sluh, ovisno od vrste i primjene električnog alata, smanjuje opasnost od ozljeda.
- ▶ **Izbjegavajte nehotično puštanje u rad. Prije nego što ćete utaknuti utikač u utičnicu i/ili staviti aku-bateriju, provjerite je li električni alat isključen.** Ako kod nošenja električnog alata imate prst na prekidaču ili se uključen uređaj priključi na električno napajanje, to može dovesti do nezgoda.
- ▶ **Prije uključivanja električnog alata uklonite alate za podešavanje ili vijčani ključ.** Alat ili ključ koji se nalazi u rotirajućem dijelu uređaja može dovesti do nezgoda.
- ▶ **Izbjegavajte neuobičajene položaje tijela. Zauzmite siguran i stabilan položaj tijela i u svakom trenutku održavajte ravnotežu.** Na taj način možete električni alat bolje kontrolirati u neočekivanim situacijama.
- ▶ **Nosite prikladnu odjeću. Ne nosite široku odjeću ili nakit. Kosu, odjeću i rukavice držite dalje od pomičnih dijelova.** Nepričvršćenu odjeću, dugu kosu ili nakit mogu zahvatiti pomični dijelovi.

200 | Hrvatski

- ▶ **Ako se mogu montirati naprave za usisavanje i hvatanje prašine, provjerite da li su iste priključene i da li se mogu ispravno koristiti.** Primjena naprave za usisavanje može smanjiti ugroženost od prašine.

Brižljiva uporaba i ophođenje s električnim alatima

- ▶ **Ne preopterećujte uređaj. Za vaš rad koristite za to predviđen električni alat.** S odgovarajućim električnim alatom radit ćete bolje i sigurnije u navedenom području učinka.
- ▶ **Ne koristite električni alat čiji je prekidač neispravan.** Električni alat koji se više ne može uključivati i isključivati opasan je i mora se popraviti.
- ▶ **Izvučite utikač iz mrežne utičnice i/ili izvadite aku-bateriju prije podešavanja uređaja, zamjene pribora ili odlaganja uređaja.** Ovim mjerama opreza izbjeći će se nehotično pokretanje električnog alata.
- ▶ **Električni alat koji ne koristite spremite izvan dosega djece. Ne dopustite rad s uređajem osobama koje nisu s njim upoznate ili koje nisu pročitale ove upute.** Električni alati su opasni ako s njima rade neiskusne osobe.
- ▶ **Održavajte električni alat s pažnjom. Kontrolirajte da li pomični dijelovi uređaja besprijekorno rade i da nisu zaglavljani, da li su dijelovi polomljeni ili tako oštećeni da se ne može osigurati funkcija električnog alata. Prije primjene ove oštećene dijelove treba popraviti.** Mnoge nezgode imaju svoj uzrok u slabo održavanim električnim alatima.
- ▶ **Rezne alate održavajte oštrim i čistim.** Pažljivo održavani rezni alati s oštrim oštricama manje će se zaglaviti i lakše se s njima radi.
- ▶ **Električni alat, pribor, radne alate, itd. koristite prema ovim uputama i na način kako je to propisano za poseban tip uređaja. Kod toga uzmite u obzir radne uvjete i izvođene radove.** Uporaba električnih alata za druge primjene nego što je to predviđeno, može dovesti do opasnih situacija.

Brižljivo ophođenje i uporaba akumulatorskih alata

- ▶ **Aku-bateriju punite samo u punjačima koje preporučuje proizvođač.** Za punjač koji je predviđen za jednu određenu vrstu aku-baterije, postoji opasnost od požara ako bi se koristio s drugom aku-baterijom.
- ▶ **U električnim alatima koristite samo za to predviđenu aku-bateriju.** Uporaba drugih aku-baterija može dovesti do ozljeda i opasnosti od požara.
- ▶ **Nekorištene aku-baterije držite dalje od uredskih spajalica, kovanica, ključeva, čavala, vijaka ili drugih sitnih metalnih predmeta koji bi mogli uzrokovati premošćenje kontakata.** Kratki spoj između kontakata aku-baterije može imati za posljedicu opekline ili požar.
- ▶ **Kod pogrešne primjene iz aku-baterije može isteći tekućina. Izbjegavajte kontakt s ovom tekućinom. Kod slučajnog kontakta ugroženo mjesto treba isprati vodom. Ako bi ova tekućina dospjela u oči, zatražite pomoć liječnika.** Istekla tekućina iz aku-baterije može dovesti do nadražaja kože ili opekline.

Servisiranje

- ▶ **Popravak vašeg električnog alata prepustite samo kvalificiranom stručnom osoblju ovlaštenog servisa i samo s originalnim rezervnim dijelovima.** Na taj će se način osigurati da ostane sačuvana sigurnost uređaja.

Upute za sigurnost za kružne pile**Postupak piljenja**

- ▶ **OPASNOST: Rukama ne posežite u područje rezanja i blizu lista pile.**
 - ▶ **Ne stavljajte prste ispod izratka.** Ispod izratka štitnik ih ne može zaštititi od lista pile.
 - ▶ **Prilagodite dubinu rezanja debljini izratka.** Ispod izratka treba biti vidljiva manje od jedna puna visina zupca.
 - ▶ **Piljeni izradak nikada ne držite u rukama ili preko nogu. Izradak se mora nalaziti na stabilnoj podlozi.** Važno je da izradak bude dobro pričvršćen kako bi se na minimum smanjila opasnost od dodira s tijelom, uklještenja lista pile ili gubitka kontrole nad kružnom pilom.
 - ▶ **Električni alat držite za izolirane površine zahvata, ako izvodite radove kod kojih bi radni alat mogao zahvatiti skrivene električne vodove.** Kontakt s električnim vodom pod naponom stavlja i metalne dijelove električnog uređaja pod napon i dovodi do strujnog udara.
 - ▶ **Kod uzdužnog rezanja koristite uvijek graničnik ili ravn vodilicu ruba.** Time se poboljšava točnost rezanja i smanjuje mogućnost uklještenja lista pile.
 - ▶ **Koristite uvijek listove pile odgovarajuće veličine i odgovarajućeg provrta vretena (npr. rombnog ili okruglog).** Listovi pile koji ne odgovaraju montažnim dijelovima pile, okretat će se ekscentrično i dovesti do gubitka kontrole nad pilom.
 - ▶ **Ne koristite nikada oštećene ili pogrešne podložne pločice ili vijke lista pile.** Podložne pločice i vijci lista pile specijalno su konstruirani za vašu pilu, za postizanje optimalnog učinka i radne sigurnosti.
 - ▶ **Povratni udar – Uzroci i odgovarajuće upute za sigurnost**
 - Povratni udar je iznenadna reakcija zbog lista pile koji se zaglavio, uklješćio ili je bio pogrešno usmjeren, što rezultira time da će se pila nekontrolirano izdići i iz izratka i pomaknuti u smjeru osobe koja radi s električnim alatom;
 - Ako bi se list pile zaglavio ili uklješćio u zatvarajućem klinu raspora, on će se blokirati i pod djelovanjem sile motora pila će se odbaciti prema natrag u smjeru osobe koja s njom radi;
 - Ako bi se list pile usukao u rezu piljenja ili ako bi bio pogrešno usmjeren, zubi stražnjeg ruba lista pile mogli bi zahvatiti u površinu izratka, zbog čega će se list pile izbaciti iz klina raspora, a pila će se odbaciti prema natrag u smjeru osobe koja s njom radi.
- Povratni udar je rezultat pogrešne ili neispravne uporabe pile. On se može spriječiti prikladnim mjerama opreza, kao što je opisano u daljnjem tekstu.

► **Držite pilu čvrsto s rukama u položaju u kojem možete izdržati sile povratnog udara. Postavite se uvijek bočno uz list pile, a nikada tako da list pile bude u liniji s vašim tijelom.** Kod povratnog udara pila može odskočiti unatrag, međutim osoba koja radi s pilom može savladati sile povratnog udara ako primijeni odgovarajuće mjere opreza.

► **Ako bi se list pile uklještio ili bi prekinuli rad, isključite pilu i držite je mirno u izratku sve dok se list pile potpuno ne zaustavi. Nikada ne pokušavajte pilu vaditi iz izratka ili je potezati prema natrag prema natrag, sve dok se list pile okreće, jer inače može doći do povratnog udara.** Pronađite uzrok uklještenja pile i otklonite ga prikladnim mjerama.

► **Ako pilu koja se je zaglavila u izratku želite ponovno pokrenuti, centrirajte list pile u rasporu piljenja i provjerite da zubi pile nisu zahvatili u izradak.** Ako bi se list pile uklještio, on bi se mogao izvući iz izratka ili uzrokovati povratni udar, kada se pila ponovno pokrene.

► **Velike ploče poduprite, kako bi se izbjegla opasnost od povratnog udara zbog uklještenja lista pile.** Velike ploče se mogu saviti pod djelovanjem vlastite težine. Ploče se moraju osloniti na obje strane, kako blizu raspora piljenja, tako i na rubu.

► **Ne koristite tupe ili oštećene listove pile.** Listovi pile s tupim ili pogrešno usmjerenim zubima, zbog suviše uskog raspora piljenja uzrokuju povećano trenje, uklještenje lista pile i povratni udar.

► **Prije piljenja fiksirajte podešavanje dubine rezanja i kuta rezanja.** Ako bi se tijekom piljenja promijenila podešavanja, list pile bi se mogao uklještit i dovesti do povratnog udara.

► **Budite posebno oprezni kod piljenja u postojeće zidove ili na nekim drugim nevidljivim mjestima.** Zarezani list pile mogao bi se kod piljenja blokirati na skrivenim predmetima i prouzročiti povratni udar.

Funkcija donjeg štitnika

► **Prije svake uporabe provjerite da li donji štitnik besprijeekorno zatvara. Ne koristite pilu ako donji štitnik nije slobodno pomičan i ako se odmah ne zatvara. Nikada ne uklješтите niti učvrstite donji štitnik u otvorenom položaju.** Ako bi pila nehотиčno pala na pod, donji štitnik bi se mogao savinuti. Otvorite štitnik poteznom polugom u natrag i provjerite da je slobodno pomičan i da kod svih kutova i dubina rezanja ne dodiruje list pile niti ostale dijelove.

► **Provjerite djelovanje opruge za donji štitnik. Ako štitnik i opruga ne djeluju besprijeekorno, uređaj treba popraviti prije uporabe.** Oštećeni dijelovi, ljepljive naslage ili nakupine strugotine mogli bi dovesti do usporenog kretanja donjeg štitnika.

► **Rukom otvorite donji štitnik samo kod posebnih rezova, kao što je »zarezivanje i kutno rezanje«. Otvorite donji štitnik poteznom polugom unatrag i oslobodite ga čim list pile zareže u izradak.** Kod svih ostalih radova s pilom, donji štitnik mora raditi automatski.

► **Pilu ne odlažite na radni stol ili pod, ako donji štitnik ne pokriva list pile.** Nezaštićeni list pile koji se zaustavlja pod inercijom, mogao bi pilu pomaknuti suprotno smjeru rezanja i zarezati sve što mu se nađe na putu. Kod toga pazite na vrijeme zaustavljanja lista pile pod djelovanjem inercije.

Dodatne upute upozorenja

► **Ne zahvaćajte rukama u izbacivač strugotine.** Mogli bi se ozlijediti na rotirajućim dijelovima.

► **Ne radite sa pilom iznad glave.** U tom položaju nećete imati dovoljnu kontrolu nad električnim alatom.

► **Primijenite prikladan uređaj za traženje kako bi se pronašli skriveni opskrbeni vodovi ili zatražite pomoć lokalnog distributera.** Kontakt s električnim vodovima može dovesti do požara i električnog udara. Oštećenje plinske cijevi može dovesti do eksplozije. Probijanje vodovodne cijevi uzrokuje materijalne štete.

► **Ne radite sa uređajem kao stacionarnim strojem.** On nije predviđen za stacionarni rad.

► **Ne koristite listove pile od nehrđajućeg čelika.** Takvi listovi pile bi mogli puknuti.

► **Ne pilite željezne metale.** Užarena strugotina mogla bi zapaliti usisavač prašine.

► **Osigurajte izradak.** Izradak stegnut pomoću stezne naprave ili škripca sigurnije će se držati nego s vašom rukom.

► **Prije njegovog odlaganja pričekaite da se električni alat zaustavi do stanja mirovanja.** Električni alat se može zaglaviti, što može dovesti gubitka kontrole nad električnim alatom.

► **Ne otvarajte aku-bateriju.** Postoji opasnost od kratkog spoja.



Zaštitite aku-bateriju od izvora topline, npr. i od trajnog Sunčevog zračenja, vatre, vode i vlage. Inače postoji opasnost od eksplozije.

► **Kod oštećenja i nestručne uporabe aku-baterije mogu se pojaviti pare. Dovedite svježi zrak i u slučaju poteškoća zatražite pomoć liječnika.** Pare mogu nadražiti dišne putove.

► **Aku-bateriju koristite samo u spoju sa vašim Bosch električnim alatom.** Samo tako će se aku-baterija zaštititi od opasnog preopterećenja.

► **Oštrim predmetima kao što su npr. čavli, odvijači ili djelovanjem vanjske sile aku-baterija se može oštetiti.** Može doći do unutrašnjeg kratkog spoja i aku-baterija može izgorjeti, razviti dim, eksplodirati ili se pregrjati.

Opis proizvoda i radova



Treba pročitati sve napomene o sigurnosti i upute. Ako se ne bi poštivale napomene o sigurnosti i upute to bi moglo uzrokovati strujni udar, požar i/ili teške ozljede.

Molimo otvorite preklapnu stranicu sa prikazom uređaja i držite ovu stranicu otvorenom dok čitate upute za uporabu.

202 | Hrvatski

Uporaba za određenu namjenu

Uz uvjet čvrstog nalijeganja, električni alat namijenjen je za uzdužno i poprečno rezanje drva, s ravnom linijom rezanja i za koso rezanje.

Svjetlo na električnom alatu namijenjeno je za izravno osvjetljavanje područja rada električnog alata i nije primjereno kao sredstvo za rasvjetu prostorije u domaćinstvu.

Prikazani dijelovi uređaja

Numeriranje prikazanih dijelova odnosi se na prikaz električnog alata na stranici sa slikama.

- 1 Aku-baterija
- 2 Tipka za deblokadu aku-baterije
- 3 Zapor uključivanja za prekidač za uključivanje/isključivanje
- 4 Prekidač za uključivanje/isključivanje
- 5 Šesterokutni ključ
- 6 Tipka za utvrđivanje vretena
- 7 Temeljna ploča
- 8 Pričvrtni vijak za graničnik paralelnosti
- 9 Skala kuta kosog rezanja
- 10 Leptirasti vijak za prethodno biranje kuta kosog rezanja
- 11 Oznaka rezanja pod 45°
- 12 Oznaka rezanja pod 0°
- 13 Štitnik
- 14 Ručka (izolirana površina zahvata)
- 15 Pokazivač stanja napunjenosti aku-baterije
- 16 Pokazivač kontrole temperature/zaštite od preopterećenja
- 17 Leptirasti vijak za prethodno biranje dubine rezanja
- 18 Skala za namještanje dubine rezanja
- 19 Ručica za namještanje njišućeg štitnika
- 20 Vreteno pile
- 21 Njišući štitnik
- 22 Prihvatna prirubnica
- 23 List kružne pile
- 24 Stezna prirubnica
- 25 Stezni vijak
- 26 Svjetiljka »PowerLight«
- 27 Referentna oznaka za namještanje kuta kosog rezanja
- 28 Vijak za pričvršćenje adaptera usisavanja
- 29 Usisni adapter*
- 30 Usisno crijevo*
- 31 Referentna oznaka za namještanje dubine rezanja
- 32 Graničnik paralelnosti/adapter vodilice*
- 33 Par vijčanih stega*
- 34 Vodilica*

*Prikazan ili opisan pribor ne pripada standardnom opsegu isporuke. Potpuni pribor možete naći u našem programu pribora.

Tehnički podaci

Ručna kružna pila		GKS 12V-26
Kataloški br.		3 601 FA1 0..
Nazivni napon	V=	12
Broj okretaja pri praznom hodu	min ⁻¹	1400
Max. dubina rezanja		
– kod kuta kosog rezanja 0°	mm	26,5
– kod kuta kosog rezanja 45°	mm	17,0
Uglavljivanje vretena		●
Dimenzije temeljne ploče	mm	167 x 88
Max. promjer lista pile	mm	85
Min. promjer lista pile	mm	85
Max. debljina lista pile	mm	0,7
Max. otklon zubaca pile	mm	1,1
Min. otklon zubaca pile	mm	1,0
Stezni provrt	mm	15
Težina odgovara EPTA-Procedure 01:2014	kg	1,3 – 1,6*
Dopuštena okolna temperatura		
– kod punjenja	°C	0... +45
– pri radu i kod skladištenja	°C	–20... +50
Preporučene aku-baterije		GBA 12V... GBA 10,8V...
Preporučeni punjači		GAL 12.. AL 11..

* ovisno od korištene aku-baterije

** ograničeni učinak kod temperatura < 0 °C

Informacije o buci i vibracijama

Emissijske vrijednosti buke utvrđene sukladno EN 60745-2-5.

Prag buke uređaja vrednovan s A iznosi obično: prag zvučnog tlaka 90 dB(A); prag učinka buke 101 dB(A). Nesigurnost K = 3 dB.

Nosite štitičke za sluh!

Ukupne vrijednosti vibracija a_h (vektorski zbor u tri smjera) i nesigurnost K određeni su prema EN 60745-2-5:

Piljenje drva: $a_h = 2,5 \text{ m/s}^2$, $K = 1,5 \text{ m/s}^2$

Prag vibracije naveden u ovim uputama izmjeren je postupkom mjerenja propisanim u EN 60745 i može se primijeniti za međusobnu usporedbu električnih alata. Prikladan je i za privremenu procjenu opterećenja od vibracija.

Navedeni prag vibracija predstavlja glavne primjene električnog alata. Ako se međutim električni alat koristi za druge primjene, s različitim priborom, radnim alatima koji odstupaju od navedenih ili se nedovoljno održavaju, prag vibracija može odstupati. Na taj se način može osjetno povećati opterećenje od vibracija tijekom čitavog vremenskog perioda rada.

Za točnu procjenu opterećenja od vibracija trebaju se uzeti u obzir i vremena u kojima je uređaj isključen, ili doduše radi ali stvarno nije u primjeni. Na taj se način može osjetno smanjiti opterećenje od vibracija tijekom čitavog vremenskog perioda rada.

Prije djelovanja vibracija utvrdite dodatne mjere sigurnosti za zaštitu korisnika, kao npr.: održavanje električnog alata i radnih alata, kao i organiziranje radnih operacija.

Montaža

Punjenje aku-baterije

► **Koristite samo punjače navedene na stranici sa priborom.** Samo su ovi punjači prilagođeni Li-ionskoj aku-bateriji koja se koristi u vašem električnom alatu.

Napomena: Aku-baterija se isporučuje djelomično napunjena. Kako bi se zajamčio puni učinak aku-baterije, prije prve uporabe aku-baterije, napunite je do kraja u punjaču.

Li-ionska aku-baterija može se u svakom trenutku puniti, bez skraćivanja njenog vijeka trajanja. Prekid u procesu punjenja neće oštetiti aku-bateriju.

Li-ionska aku-baterija je »Electronic Cell Protection (ECP)« zaštitom zaštićena od dubinskog pražnjenja. Kada se aku-baterija isprazni, električni alat će se isključiti preko zaštitnog sklopa: radni alat se više neće vrtjeti.

► **Nakon automatskog isključivanja električnog alata ne pritišćite dalje na prekidač za uključivanje/isključivanje.** Aku-baterija bi se mogla oštetiti.

Pridržavajte se uputa za zbrinjavanje u otpad.

Vađenje aku-baterije

Aku-baterija **1** raspolaže sa dva stupnja blokiranja koji trebaju spriječiti da aku-baterija ispadne van kod nehotičnog pritiska na tipku **2** za deblokiranje aku-baterije. Čim se aku-baterija stavi u električni alat, ona će se pomoću opruge zadržati u određenom položaju.

Za vađenje aku-baterije **1** pritisnite tipku za deblokiranje **2** i izvucite aku-bateriju prema natrag iz električnog alata. **Kod toga ne koristite nikakvu silu.**

Pokazivač stanja napunjenosti aku-baterije

Tri zelene LED pokazivača stanja napunjenosti **15** aku-baterije pokazuju stanje napunjenosti aku-baterije **1**. Iz razloga sigurnosti je pokazivanje stanja napunjenosti moguće samo u stanju mirovanja električnog alata.

Pritisnite prekidač za uključivanje/isključivanje **4** do pola ili do kraja za prikaz stanja napunjenosti.

LED	Kapacitet
Stalno svjetli 3 x zelena	≥2/3
Stalno svjetli 2 x zelena	≥1/3
Stalno svjetli 1 x zelena	< 1/3
Treperavo svjetlo 1 x zeleno	Rezerva

Ako se nakon pritiska prekidača za uključivanje/isključivanje **4** ne upali LED, to znači da je aku-baterija neispravna i mora se zamijeniti.

Ugradnja/zamjena lista kružne pile

- **Prije svih radova električnom alatu izvucite aku-bateriju.**
- **Kod montaže lista pile treba koristiti zaštitne rukavice.** Kod dodirivanja lista pile postoji opasnost od ozljeda.
- **Koristite samo listove pile koji odgovaraju karakterističnim podacima iz ovih uputa za uporabu.**
- **Kao radni alat ni u kojem slučaju ne koristite brusne ploče.**

Biranje lista pile

Pregled preporučenih listova pile možete naći na kraju ovih uputa.

Demontaža lista pile (vidjeti sliku A)

Kod zamjene reznog alata najbolje je da električni alat odložite na čeonu stranu kućišta motora.

- Pritisnite tipku za uglavljivanje vretena **6** i držite je pritisnutom.
- **Pritisnite tipku za uglavljivanje vretena 6 samo dok miruje vreteno za piljenje.** Električni alat bi se inače mogao oštetiti.
- Odvijte sa inbus ključem **5** stezni vijak **25** u smjeru okretanja **⚙**.
- Zakrenite njišući štitnik **21** prema natrag i čvrsto ga držite.
- Skinite steznu prirubnicu **24** i list pile **23** sa vretena za piljenje **20**.

Montaža lista pile (vidjeti sliku A)

Kod zamjene reznog alata najbolje je da električni alat odložite na čeonu stranu kućišta motora.

- Očistite list pile **23** i sve stezne dijelove koji se montiraju.
- Zakrenite njišući štitnik **21** prema natrag i čvrsto ga držite.
- Stavite list pile **23** na prihvatnu prirubnicu **22**. Mora se podudarati smjer rezanja zubaca (smjer strelice na listu pile) i strelica smjera rotacije na njišućem štitniku **21**.
- Postavite steznu prirubnicu **24** i uvijte stezni vijak **25** u smjeru okretanja **⚙**. Pazite na pravilan položaj ugradnje prihvatne prirubnice **22** i stezne prirubnice **24**.
- Pritisnite tipku za uglavljivanje vretena **6** i držite je pritisnutom.
- Stegnite sa inbus ključem **5** steznu prirubnicu **25** u smjeru okretanja **⚙**. Moment stezanja treba iznositi 6–9 Nm što odgovara ručnom dotezanju za ¼ okretaja.

Usisavanje prašine/strugotina

- **Prije svih radova električnom alatu izvucite aku-bateriju.**
- Prašina od materijala kao što su premazi sa sadržajem olova, neke vrste drva, mineralnih materijala i metala, može biti štetna za zdravlje. Dodirivanje ili udisanje prašine može uzrokovati alergijske reakcije i/ili oboljenja dišnih puteva korisnika električnog alata ili osoba koje se nalaze u blizini.
- Određena vrsta prašine, kao što je npr. prašina od hrastovine ili bukve smatra se kancerogenom, posebno u kombinaciji sa dodatnim tvarima za obradu drva (kromat, zaštitna sredstva za drvo). Materijal koji sadrži azbest smiju obrađivati samo stručne osobe.

204 | Hrvatski

- Za postizanje većeg stupnja usisavanja prašine koristite odgovarajući usisavač zajedno s ovim električnim alatom.
- Osigurajte dobru ventilaciju radnog mjesta.
- Preporučuje se uporaba zaštitne maske sa filterom klase P2.

Pridržavajte se važećih propisa za obrađivane materijale.

Montaža adaptera usisavanja (vidjeti sliku B)

Pričvrstite usisni adapter **29** sa vijkom za pričvršćenje **28** na temeljnu ploču **7**.

Na usisni adapter **29** može se priključiti usisno crijevo promjera 19 mm.

- ▶ **Adapter usisavanja ne smije se montirati bez priključnog vanjskog usisavanja.** Inače bi se mogao začepiti usisni kanal.

- ▶ **Na adapter usisavanja se ne smije priključiti vrećica za prašinu.** Inače bi se mogao začepiti usisni sustav.

Za osiguranje optimalnog usisavanja, adapter usisavanja **29** se mora redovito čistiti.

Vanjsko usisavanje

Spojite usisno crijevo **30** sa usisavačem prašine (pribor). Pregled priključaka na različite usisavače možete naći na kraju ovih uputa.

Usisavač mora biti prikladan za obrađivani materijal.

Kod usisavanja suhe prašine ili prašine koja je posebno opasna za zdravlje, treba koristiti specijalni usisavač.

Rad**Načini rada**

- ▶ **Prije svih radova električnom alatu izvucite aku-bateriju.**

Namještanje dubine rezanja (vidjeti sliku C)

- ▶ **Prilagodite dubinu rezanja debljini izratka.** Ispod izratka treba biti vidljiva manje od jedna puna visina zupca.

Otpustite leptirasti vijak **17**. Za manje dubine rezanja skinite električni alat sa temeljne ploče **7**, a za veće dubine rezanja, pritisnite električni alat na temeljnu ploču **7**. Traženu mjeru namjestite na skali za namještanje dubine rezanja **18**. Ponovno stegnite leptirasti vijak **17**.

Kod namještanja dubine rezanja primijenite referentnu oznaku **31** pokraj skale dubine rezanja **18**.

Namještanje kuta kosog rezanja

Najbolje je da električni alat odložite na čeonu stranu štitnika **13**.

Otpustite leptirasti vijak **10**. Zakrenite pilu bočno. Namjestite željenu mjeru na skali **9**. Ponovno stegnite leptirasti vijak **10**.

Kod namještanja kuta kosog rezanja primijenite referentnu oznaku **27** (gornji rub držača).

Napomena: Kod kosog rezanja je dubina rezanja manja od prikazane vrijednosti na skali dubine rezanja **18**.

Oznake rezanja

Oznaka rezanja 0° **12** pokazuje položaj lista pile kod rezanja pod pravim kutom. Oznaka rezanja 45° **11** pokazuje položaj lista pile kod 45°-reza.

Puštanje u rad**Stavljanje aku-baterije**

- ▶ **Koristite samo originalne Bosch Li-ionske aku-baterije, sa naponom navedenim na tipskoj pločici vašeg električnog alata.** Uporaba drugih aku-baterija može dovesti do ozljeda i opasnosti od požara.

Uvucite napunjenu aku-bateriju **1** sa prednje strane u podnožje električnog alata. Pritisnite aku-bateriju do kraja u podnožje, sve dok se više ne vide crvene pruge i dok aku-baterija nije sigurno završljena.

Uključivanje/isključivanje

Za **puštanje u rad** električnog alata pritisnite **najprije** zapor uključivanja **3** i **nakon toga** pritisnite prekidač za uključivanje/isključivanje **4** i držite ga pritisnutog.

Za **isključivanje** električnog alata otpustite prekidač za uključivanje/isključivanje **4**.

Napomena: Iz razloga sigurnosti se prekidač za uključivanje/isključivanje **4** ne može utvrditi, nego tijekom rada mora stalno ostati pritisnut.

Za štednju električne energije, električni alat uključite samo ako ćete ga koristiti.

Inercijska kočnica

Ugrađena inercijska kočnica skraćuje zaustavno vrijeme lista pile nakon isključivanja električnog alata.

Pokazivač kontrole temperature/zaštite od preopterećenja

Crveni LED pokazivač **16** pomaže vam da aku-bateriju zaštitite od pregrijavanja, a motor od preopterećenja.

Ako LED pokazivač **16 svijetli crveno**, temperatura aku-baterije je previsoka i električni alat će se automatski isključiti.

- Isključite električni alat.
- Ostavite aku-bateriju da se ohladi prije nastavka rada.

Treperi li LED pokazivač 16 crveno, električni alat je blokiran i automatski se isključuje.

Izvucite električni alat iz izratka.

Čim se začepljenje ukloni, električni alat dalje radi.

Zaštita od dubinskog pražnjenja

Li-ionska aku-baterija je »Electronic Cell Protection (ECP)« zaštitom zaštićena od dubinskog pražnjenja. Kada se aku-baterija isprazni, električni alat će se isključiti preko zaštitnog sklopa: radni alat se više neće vrtjeti.

Uključivanje LED-radnog svjetla

Svjetiljka **26** svijetli kada se prekidač za uključivanje/isključivanje **4** pritisne lagano ili do kraja i omogućava osvjetljenje radnog područja u slučaju nepovoljnih uvjeta rasvjete.

Upute za rad

Zaštitite list pile od udara i udaraca.

Električni alat vodite jednoličnim gibanjem i sa manjim posmakom u smjeru rezanja. Preveliki posmak znatno skraćuje vijek trajanja radnog alata i može oštetiti električni alat.

Učinak piljenja i kvaliteta reza uglavnom ovise od stanja i oblika zubaca lista pile. Zbog toga koristite samo oštre listove pile i koji su prikladni za obrađivani materijal.

Piljenje drva

Pravilan izbor lista pile ravna se prema vrsti drva, kvaliteti drva i prema tome da li se radi o uzdužnom i poprečnom rezanju. Kod uzdužnog rezanja smreke nastaje dugačka strugotina spiralnog oblika.

Prašina od bukve i hrasta posebno je štetna za zdravlje, te zbog toga radite samo sa usisavanjem prašine.

Piljenje sa graničnikom paralelnosti (vidjeti sliku D)

Graničnik paralelnosti **32** omogućava točno rezanje uzduž traka izratka, odnosno rezanje traka jednakih mjera.

Namjestite željenu širinu rezanja na vanjskom rubu temeljne ploče uz pomoć skale na vodilicama graničnika paralelnosti/adaptera vodilica (vidjeti sliku D).

Piljenje sa pomoćnim graničnikom (vidjeti sliku F)

Za obradu velikih izradaka ili za rezanje ravnih rubova, možete na izradak pričvrstiti dasku ili letvu kao pomoćni graničnik i kružnu pilu voditi uzduž sa temeljnom pločom kao pomoćnim graničnikom.

Piljenje sa vodilicom (vidjeti sliku E)

Pomoću vodilice **34** možete izvoditi pravocrtne rezove.

Napomena: Vodilicu **34** koristite samo za rezanje pod pravim kutom. Kod kosog rezanja vodilica **34** bi se mogla oštetiti.

Prionljivi sloj sprječava klizanje vodilice i čuva površinu izratka. Površinski sloj vodilice omogućava lakše klizanje električnog alata.

Na izradak pričvrstite vodilice **34** s prikladnim steznim napravama, npr. vijčanim stegama. Stavite električni alat s montiranim adapterom vodilice na vodilicu.

Napomena: Montirajte graničnik paralelnosti/adapter vodilice **32** s Bosch logotipom prema dolje na električni alat.

Vodilica 34 ne smije nadvisivati piljenu stranu izratka.

Uključite električni alat i vodite ga jednolično i sa manjim posmakom u smjeru rezanja.

Rad s graničnikom paralelnosti/adapterom vodilice i usisnim crijevom

Montirajte najprije usisni adapter **29** na usisno crijevo **30** i na kraju graničnik paralelnosti/adapter vodilice **32**.

Napomena: Za fiksiranje graničnika paralelnosti/adaptera vodilice **32** i usisnog adaptera **29** koristite samo za to predviđene vijke!

Upute za optimalno rukovanje sa aku-baterijom

Zaštitite aku-bateriju od vlage i vode.

Pohranite aku-bateriju samo u prostoru temperaturnog područja od -20 °C do 50 °C. Npr. aku-bateriju ljeti na ostavljanje u automobilu.

Otvore za hlađenje aku-baterije redovito čistite sa mekim, čistim i suhim kistom.

Bitno skraćenje vremena rada nakon punjenja pokazuje da je aku-baterija istrošena i da je treba zamijeniti.

Pridržavajte se uputa za zbrinjavanje u otpad.

Održavanje i servisiranje

Održavanje i čišćenje

► **Prije svih radova na električnom alatu (npr. održavanje, zamjena alata, itd.), kao i kod njegovog transporta i spremanja, aku-bateriju treba izvaditi iz električnog alata.** Kod nehotičnog aktiviranja prekidača za uključivanje/isključivanje postoji opasnost od ozljeda.

► **Električni alat i otvore za hlađenje održavajte čistim kako bi se moglo dobro i sigurno raditi.**

Njišući štitičnik mora se moći uvijek slobodno pomicati i sam zatvarati. Zbog toga područje oko njišućeg štitičnika uvijek održavajte čistim. Prašinu i strugotinu od ispuhivanja treba uvijek očistiti komprimiranim zrakom ili kistom.

Listovi pile koji nisu površinski zaštićeni mogu se zaštititi od korozije tankim slojem ulja bez kiseline. Prije piljenja ponovno odstranite ulje, jer će inače na drvu ostati mrlje.

Smola ili ostaci ljepljiva na listu pile štetno utječu na kvalitetu rezanja. Zbog toga list pile očistite odmah nakon uporabe.

Servisiranje i savjetovanje o primjeni

Ovlašteni servis će odgovoriti na vaša pitanja o popravcima i održavanju vašeg proizvoda te o rezervnim dijelovima. Povećane crteže i informacije o rezervnim dijelovima možete naći na adresi:

www.bosch-pt.com

Bosch tim za savjetovanje o primjeni rado će vam pomoći odgovorom na pitanja o našim proizvodima i priboru.

Za slučaj povratnih upita ili naručivanja rezervnih dijelova, molimo vas neizostavno navedite 10-znamenkasti kataloški broj sa tipske pločice proizvoda.

Hrvatski

Robert Bosch d.o.o.

Kneza Branimira 22

10040 Zagreb

Tel.: (01) 2958051

Fax: (01) 2958050

Transport

Li-ionske aku-baterije ugrađene u električnom alatu podliježu zakonu o transportu opasnih tvari. Aku-baterije korisnik može bez ikakvih preduvjeta transportirati cestovnim transportom. Ako transport obavlja treća strana (npr. transport zrakoplovom ili špedicijom), treba se pridržavati posebnih zahtjeva obzirom na ambalažu i označavanje. Kod pripreme ovakvih pošiljki za transport prethodno se treba savjetovati sa stručnjakom za transport opasnih tvari.

206 | Eesti

Aku-bateriju šaljite nekim transportnim sredstvom samo ako je njeno kućište neoštećeno. Obljigepite otvorene kontakte i zapakirajte aku-bateriju tako da se ne može pomicati u ambalaži.

Molimo pridržavajte se i eventualnih dodatnih nacionalnih propisa.

Zbrinjavanje

Električne alate, aku-baterije, pribor i ambalažu treba dovesti na ekološki prihvatljivo recikliranje.

Električni alat i aku-bateriju ne bacajte u kućni otpad!

Samo za zemlje EU:

Prema Europskim smjernicama 2012/19/EU, neuporabivi električni alati i prema Smjernicama 2006/66/EZ neispravne ili istrošene aku-baterije moraju se odvojeno sakupljati i dovesti na ekološki prihvatljivo recikliranje.

Aku-baterije/baterije:**Li-ion:**

Molimo pridržavajte se uputa u poglavlju »Transport« na stranici 205.

Zadržavamo pravo na promjene.

Eesti**Ohutusnõuded****Üldised ohutusjuhised****TÄHELEPANU** Kõik ohutusnõuded ja juhised tuleb läbi lugeda. Ohutusnõuete ja juhiste eiramise tagajärjeks võib olla elektrilöök, tulekahju ja/või rasked vigastused.

Hoidke kõik ohutusnõuded ja juhised edasiseks kasutamiseks hoolikalt alles.

Allpool kasutatud mõiste „Elektriline tööriist“ käib võrgutoitega (toitejuhtmega) elektriliste tööriistade ja akutoitega (ilma toitejuhtmata) elektriliste tööriistade kohta.

Ohutusnõuded tööpiirkonnas

- ▶ **Töökoht peab olema puhas ja hästi valgustatud.** Töökohtas valitsev segadus ja hämarus võib põhjustada õnnetusi.
- ▶ **Ärge kasutage elektrilist tööriista plahvatusohtlikus keskkonnas, kus leidub tuleohtlikke vedelikke, gaase või tolmu.** Elektrilistest tööriistadest lööb sädemeid, mis võivad tolmu või auru süüdata.
- ▶ **Elektrilise tööriista kasutamise ajal hoidke lapsed ja teised isikud töökohast eema.** Kui Teie tähelepanu kõrvale juhitakse, võib seade Teie kontrolli alt väljuda.

Elektriohutus

- ▶ **Elektrilise tööriista pistik peab pistikupesast sobima. Pistiku kallal ei tohi teha mingeid muudatusi. Ärge kasutage kaitsemaandusega elektriliste tööriistade puhul adapterpistikuid.** Muutmata pistikud ja sobivad pistikupesad vähendavad elektrilöögi saamise riski.
- ▶ **Vältige kehakontakti maandatud pindadega, nagu torud, radiaatorid, pliidad ja külmikud.** Kui Teie keha on maandatud, on elektrilöögi oht suurem.
- ▶ **Hoidke seadet vihma ja niiskuse eest.** Kui elektrilise tööriista on sattunud vett, on elektrilöögi oht suurem.
- ▶ **Ärge kasutage toitejuhet otstarvetel, milleks see ei ole ette nähtud, näiteks elektrilise tööriista kandmiseks, ülesriputamiseks või pistiku pistikupesast väljatõmbamiseks. Hoidke toitejuhet kuumuse, õli, teravate servade ja seadme liikuvate osade eest.** Kahjustatud või keerduläinud toitejuhtmed suurendavad elektrilöögi ohtu.
- ▶ **Kui töötate elektrilise tööriistaga vabas õhus, kasutage ainult selliseid pikendusjuhtmeid, mida on lubatud kasutada ka välistingimustes.** Välistingimustes kasutamiseks sobiva pikendusjuhtme kasutamine vähendab elektrilöögi ohtu.
- ▶ **Kui elektrilise tööriista kasutamine niiskes keskkonnas on vältimatu, kasutage rikkevoolukaitselüliti.** Rikkevoolukaitselüliti kasutamine vähendab elektrilöögi ohtu.

Inimeste turvalisus

- ▶ **Olge tähelepanelik, jälgige, mida Te teete, ning toimige elektrilise tööriistaga töötades kaalutletult. Ärge kasutage elektrilist tööriista, kui olete väsinud või uimastite, alkoholi või ravimite mõju all.** Hetkeline tähelepanematus seadme kasutamisel võib põhjustada tõsisid vigastusi.
- ▶ **Kandke isikukaitsevahendeid ja alati kaitseprille.** Isikukaitsevahendite, näiteks tolumumaski, libisemiskindlate turvajalatsite, kaitsekiivri või kuulmiskaitsevahendite kandmine – sõltuvalt elektrilise tööriista tüübist ja kasutusala – vähendab vigastuste ohtu.
- ▶ **Vältige seadme tahtmatut käivitamist. Enne pistiku ühendamist pistikupesast, aku ühendamist seadme külge, seadme ülestõstmist ja kandmist veenduge, et elektriline tööriist on välja lülitatud.** Kui hoiate elektrilise tööriista kandmisel sõrme lülil või ühendate vooluvõrku sisselülitatud seadme, võivad tagajärjeks olla õnnetused.
- ▶ **Enne elektrilise tööriista sisselülitamist eemaldage selle küljest reguleerimis- ja mutrivõtmed.** Seadme pöörleva osa küljes olev reguleerimis- või mutrivõti võib põhjustada vigastusi.
- ▶ **Vältige ebataolist kehaasendit. Võtke stabiilne tööasend ja hoidke kogu aeg tasakaalu.** Nii saate elektrilist tööriista ootamatutes olukordades paremini kontrollida.
- ▶ **Kandke sobivat rõivastust. Ärge kandke laiu riideid ega ehteid. Hoidke juuksed, rõivad ja kindad seadme liikuvatest osadest eemal.** Lotendavad riided, ehted või pikad juuksed võivad sattuda seadme liikuvate osade vahele.

- ▶ **Kui on võimalik paigaldada tolmueemaldus- ja tolmukogumisseadiseid, veenduge, et need on seadmega ühendatud ja et neid kasutatakse õigesti.** Tolmueemaldusseadise kasutamine vähendab tolmu põhjustatud ohte.

Elektriliste tööriistade hoolikas käsitsemine ja kasutamine

- ▶ **Ärge koormake seadet üle. Kasutage töö tegemiseks selleks ettenähtud elektrilist tööriista.** Sobiva elektrilise tööriistaga töötate ettenähtud jõudluspiirides efektiivsemalt ja ohutumalt.
- ▶ **Ärge kasutage elektrilist tööriista, mille lüliti on rikkis.** Elektriline tööriist, mida ei ole enam võimalik lülitist sisse ja välja lülitada, on ohtlik ning tuleb parandada.
- ▶ **Tõmmake pistik pistikupesast välja ja/või eemaldage seadme aku enne seadme reguleerimist, tarvikute vahetamist ja seadme ärapanekut.** See ettevaatusabinõu väldib elektrilise tööriista soovimatut käivitamist.
- ▶ **Kasutusvälisel ajal hoidke elektrilisi tööriistu lastele kättesaamatus kohas. Ärge laske seadet kasutada isikutel, kes seadet ei tunne või pole siintoodud juhiseid lugenud.** Asjatundmatute isikute käes on elektrilised tööriistad ohtlikud.
- ▶ **Hoolitsege seadme eest korralikult. Kontrollige, kas seadme liikuvad osad töötavad veatult ega kiildu kiini. Veenduge, et seadme detailid ei ole murdunud või kahjustatud määral, mis mõjutab seadme töökindlust. Laske kahjustatud detailid enne seadme kasutamist parandada.** Paljude õnnetuste põhjuseks on halvasti hooldatud elektrilised tööriistad.
- ▶ **Hoidke lõiketarvikud teravad ja puhtad.** Hoolikalt hooldatud, teravate lõikeservadega lõiketarvikud kiilduvad harvemini kinni ja neid on lihtsam juhtida.
- ▶ **Kasutage elektrilist tööriista, lisavarustust, tarvikuid jne vastavalt siintoodud juhistele ning nii, nagu konkreetse seadmetüübi jaoks ette nähtud. Arvestage seejuures töötingimuste ja teostatava töö iseloomuga.** Elektriliste tööriistade nõuetevastane kasutamine võib põhjustada ohtlikke olukordi.

Akutööriistade hoolikas käsitsemine ja kasutamine

- ▶ **Laadige akusid ainult tootja poolt soovitatud akulaadijatega.** Akulaadija, mis sobib teatud tüüpi akudele, muutub tuleohtlikuks, kui seda kasutatakse teiste akudega.
- ▶ **Kasutage elektrilistes tööriistades ainult selleks ettenähtud akusid.** Teiste akude kasutamine võib põhjustada vigastusi ja tulekahjuohtu.
- ▶ **Hoidke kasutusel mitteolevad akud eemal kirjaklambritest, müntidest, võtmetest, naeltest, kruvidest või teistest väikestest metallesemetest, mis võivad kontaktid omavahel ühendada.** Akukontaktide vahel tekkiva lühise tagajärjeks võivad olla põletused või tulekahju.
- ▶ **Väärkasutuse korral võib akuvedelik välja voolata. Vältige sellega kokkupuudet. Juhusliku kokkupuute korral loputage kahjustatud kohta veega. Kui vedelik satub silma, pöörduge lisaks arsti poole. Väljavoolav akuvedelik võib põhjustada nahaärritusi või põletusi.**

Teenindus

- ▶ **Laske elektrilist tööriista parandada ainult kvalifitseeritud spetsialistidel, kes kasutavad originaalvaruosi.** Nii tagate püsivalt seadme ohutu töö.

Ohutusnõuded ketassaagide kasutamisel

Saagimine

- ▶ **OHT: Ärge viige oma käsi saagimispiirkonda ega saeketta lähedusse.**
- ▶ **Ärge viige oma sõrmi tooriku alla.** Kettakaitse ei saa Teid tooriku all saeketta eest kaitsta.
- ▶ **Valige tooriku paksusele vastav lõikesügavus.** Saeketas peaks tooriku alt nähtavale jääma vähem kui ühe hamba ulatuses.
- ▶ **Ärge hoidke saetavat toorikut kunagi käes ega põlve peal. Kinnitage toorik stabiilsele alusele.** Tooriku kinnitamine on oluline, et viia kehaga kokkupuute, saeketta kinnikiildumise ja seadme üle kontrolli kaotuse oht miinimumini.
- ▶ **Kui teete töid, mille puhul võib tarvik tabada varjatud elektrijuhtmeid või seadme enda toitejuhet, hoidke seadet ainult käepideme isoleeritud pindadest.** Kokkupuude pinge all oleva elektrijuhtmega seab pinge alla ka tööriista metallosad ja põhjustab elektrilöögi.
- ▶ **Pikilõigete tegemisel kasutage alati piiret või juhikut.** See parandab lõiketäpsust ja vähendab saeketta kinnikiildumise võimalust.
- ▶ **Kasutage alati õige suuruse ja siseava läbimõõduga saekettaid (nt tähekujulisi või ümaraid).** Saekettad, mis saega ei sobi, pöörlevad ebahühtlaselt ja põhjustavad kontrolli kaotuse seadme üle.
- ▶ **Ärge kunagi kasutage vigastatud või valesid saeketta alusseibe või kruvisid.** Saeketta alusseibid ja kruvid on konstrueeritud spetsiaalselt Teie sae jaoks, et tagada selle optimaalset jõudlust ja tööohutust.
- ▶ **Tagasilöökk – Põhjused ja asjaomased ohutusnõuded** – tagasilöökk on kinnikiiluvast või valesti paigaldatud saekettast põhjustatud äkiline reaktsioon, mille tagajärjel tuleb saag lõikejoonest kontrollimatult välja ja liigub kasutaja suunas;
 - kui saeketas kiilub sulguvas lõikejoones kinni, siis saeketas blokeerub ja mootori jõud paiskab sae tagasi kasutaja poole;
 - kui saeketas nihkub lõikejoones paigast või on vale nurga all, võivad saeketta tagumise serva hambad tooriku pinda kinni kiiluda, mistõttu tuleb saeketas lõikejoonest välja ja saag hüppab tagasi kasutaja poole.
 Tagasilöökk on sae vale või puuduliku kasutamise tagajärg. Seda saab järgnevalt kirjeldatud sobivate ettevaatusabinõude rakendamisega ära hoida.
- ▶ **Hoidke saagi kinni ja viige oma käed asendisse, milles saate tagasilöögiõud kontrolli all hoida. Paiknege alati saeketta kõrval, ärge olge kunagi saekettaga ühel joonel.** Tagasilöögi korral võib saag tahapoole paiskuda, kuid sobivaid ettevaatusabinõusid rakendades saab sae kasutaja tagasilöögiõud kontrolli all hoida.

208 | Eesti

- ▶ **Kui saeketas kinni kiildub või kui Te töö katkestate, lülitage saag välja ja hoidke seda toorikus paigal seni, kuni saeketas on täielikult seiskunud. Ärge kunagi püüdke saagi toorikust eemaldada või seda tagasi tõmmata, kui saeketas veel liigub. Vastasel juhul võib tekkida tagasilööök.** Tehke kindlaks ja kõrvaldage saeketta kinnikiildumise põhjus.
- ▶ **Kui soovite toorikus olevat saagi uuesti käivitada, tsentreerige saeketas löikejäljes ja kontrollige, ega saeketta hambad ei ole toorikusse kinni kiildunud.** Kui saeketas on kinni kiildunud, võib see toorikust välja tulla ja põhjustada sae käivitamisel tagasilöögi.
- ▶ **Toestage suured plaadid, et vältida kinnikiildunud saekettast põhjustatud tagasilöögi ohtu.** Suured plaadid kalduvad oma kaalu mõjul läbi painduma. Plaadid tuleb toestada mõlemalt poolt, nii löikejälje lähedalt kui ka servast.
- ▶ **Ärge kasutage nürisid ega kahjustatud saekettaid.** Nüride või valesti rihitud hammastega saekettad põhjustavad liiga kitsa löikejälje tõttu suurema hõordumise, saeketta kinnikiildumise ja tagasilöögi.
- ▶ **Enne saagimist keerake kinni löikesügavuse ja löikenurga regulaatorid.** Kui muudate seadistusi saagimise ajal, võib saeketas kinni kiilduda ja tekkida tagasilööök.
- ▶ **Olge eriti ettevaatlik lõigete tegemisel seintesse ja teistesse varjatud kohtadesse.** Uputatav saeketas võib varjatud objektide saagimisel kinni kiilduda ja tagasilöögi põhjustada.

Alumise kettakaitse funktsioon

- ▶ **Iga kord enne kasutamist kontrollige, kas alumine kettakaitse korralikult sulgub. Ärge kasutage saagi, kui alumine kettakaitse vabalt ei liigu ja kohe ei sulgu. Ärge fikseerige ega siduge alumist kettakaitset kunagi avatud asendis kinni.** Kui saag peaks juhuslikult maha kukkuma, võib alumine kettakaitse kõverduda. Avage kettakaitse tagasitõmbehoovast ja veenduge, et see vabalt liigub ja ei puuduta mis tahes löikenurga ja – sügavuse juures ei saeketast ega teisi detaile.
- ▶ **Kontrollige alumise kettakaitse vedru tööd. Kui alumine kettakaitse ja vedru ei tööta veatult, laske saagi enne kasutamist hooldada.** Kahjustatud osade ja külgekleepunud saepuru tõttu töötab alumine kettakaitse aeglasemalt.
- ▶ **Avage alumine kettakaitse käega vaid erilõigete korral, näiteks „uputus- või nurgalõigete tegemisel“.** Avage alumine kettakaitse tagasitõmbehoovast ja vabastage hoob kohe, kui saeketas on toorikusse sisenenud. Kõikide muude saagimistööde korral peab alumine kettakaitse töötama automaatselt.
- ▶ **Ärge asetage saagi tööpingile ega põrandale, kui alumine kettakaitse saeketast ei kata.** Katmata järelepöörlev saeketas viib sae löikesuunale vastupidises suunas ja löikab kõike, mis ette jääb. Pöörake seejuures tähelepanu sae järelepöörlemisajale.

Täiendavad ohutusnõuded

- ▶ **Ärge viige oma käsi laastu väljaviskeavasse.** Pöörlevad osad võivad Teid vigastada.

- ▶ **Ärge töötage saega pea kohal.** Nii ei ole Teil seadme üle piisavat kontrolli.
- ▶ **Varjatult paiknevate elektrijuhtmete, gaasi- või veetorude avastamiseks kasutage sobivaid otsimiseseadmeid või pöörduge kohaliku elektri-, gaasi- või veevarustusfirma poole.** Kokkupuutel elektrijuhtmetega tulekahju- ja elektrilöögi oht. Gaasitorustiku vigastamisel plahvatusoht. Veetorustiku vigastamisel materiaalne kahju või elektrilöögi oht.
- ▶ **Ärge kasutage seadet statsionaarselt.** See ei ole ette nähtud kasutamiseks koos saepingiga.
- ▶ **Ärge kasutage kiirlõiketerasest (HSS) saekettaid.** Sellised saekettad võivad kergesti murduda.
- ▶ **Ärge saagige raudmetalle.** Hõõguvate laastude toime võib tolmueemaldusseadis süttida.
- ▶ **Kinnitage töödeldav toorik.** Kinnitusseadmete või kruustangidega kinnitatud toorik püsib kindlamalt kui käega hoides.
- ▶ **Enne käestpanekut oodake, kuni elektriline tööriist on seiskunud.** Kasutatav tarvik võib kinni kiilduda ja põhjustada kontrolli kaotuse seadme üle.
- ▶ **Ärge avage akut.** Esineb lühise oht.



Kaitske akut kuumuse, sealhulgas pideva päikesekiirguse eest, samuti vee, tule ja niiskuse eest. Esineb plahvatusoht.

- ▶ **Aku vigastamisel ja ebaõigel käsitsemisel võib akut eralduda aure. Öhutage ruumi, halva enesetunde korral pöörduge arsti poole.** Aurred võivad ärritada hingamisteid.
- ▶ **Kasutage akut üksnes koos Boschi elektrilise tööriistaga.** Ainult nii on aku kaitstud ohtliku ülekoormuse eest.
- ▶ **Teravad esemed, näiteks naelad või kruvikeerajad, samuti löögid, põrutused jmt võivad akut kahjustada.** Akukontaktide vahel võib tekkida lühis ja aku võib süttida, suitsetama hakata, plahvatada või üle kuumeneda.

Seadme ja selle funktsioonide kirjeldus

Kõik ohutusnõuded ja juhised tuleb läbi lugeda. Ohutusnõuete ja juhiste eiramise tagajärjeks võib olla elektrilööök, tulekahju ja/või rasked vigastused.

Avage kokkuvolditud lehekülj, millel on toodud joonised seadme kohta, ja jätkake see kasutusjuhendi lugemise ajaks lahuti.

Nõuetekohane kasutamine

Seade on ette nähtud piki- ja ristlõigete tegemiseks puidus, kusjuures seade peab alustallaga toetuma kindlalt töödeldavale materjalile. Võimalik on lõigata otse ja kalde all.

Elektrilise tööriista tuli on mõeldud vaid elektrilise tööriista tööpiirkonna valgustamiseks, tuli ei sobi ruumide valgustamiseks koduses majapidamises.

Seadme osad

Seadme osade numeratsiooni aluseks on jooniste leheküljel toodud numbrid.

- 1 Aku
- 2 Aku vabastusklahv
- 3 Lüliti (sisse/välja) sisselülitustõkis
- 4 Lüliti (sisse/välja)
- 5 Sisekuuskantvõti
- 6 Spindlilukustusnupp
- 7 Alusplaat
- 8 Paralleelrakise kinnituskruvi
- 9 Lõikenurga skaala
- 10 Tiibkrui lõikenurga valikuks
- 11 Lõikemärk 45°
- 12 Lõikemärk 0°
- 13 Kettakaitse
- 14 Käepide (isoleeritud haardepind)
- 15 Aku täituvusastme indikaator
- 16 Temperatuurikontrolli/ülekoormuskaitse indikaatorituli
- 17 Tiibkrui lõikesügavuse valikuks
- 18 Lõikesügavuse skaala
- 19 Pendelkettakaitse reguleerimishoob
- 20 Spindel
- 21 Pendelkettakaitse
- 22 Alusseib
- 23 Saeketas
- 24 Kinnitusseib
- 25 Kinnituskruvi
- 26 Lamp „PowerLight“
- 27 Võrdlusmärgis kaldenurga seadistamiseks
- 28 Tolmueemaldusadapteri kinnituskruvi
- 29 Tolmueemaldusadapter*
- 30 Äratõmbevoolik*
- 31 Võrdlusmärgis lõikesügavuse reguleerimiseks
- 32 Paralleeljuhtik/juhtsiini adapter*
- 33 Pitskruidide paar*
- 34 Juhtsiin*

*Tarnekomplekt ei sisalda kõiki kasutusjuhendis olevatel joonistel kujutatud või kasutusjuhendis nimetatud lisatarvikuid. Lisatarvikute täieliku loetelu leiate meie lisatarvikute kataloogist.

Tehnilised andmed

Käsiketassaag	GKS 12V-26	
Tootenumbr	3 601 FA1 0..	
Nimipinge	V=	12
Tühikäigupöörded	min ⁻¹	1400
Max lõikesügavus		
– kui lõikenurk on 0°	mm	26,5
– kui lõikenurk on 45°	mm	17,0

* sõltuvalt kasutatud akust

** piiratud jõudlus temperatuuril < 0 °C

Käsiketassaag	GKS 12V-26	
Spindlilukustus		●
Alusplaadi mõõtmed	mm	167 x 88
Max saeketta läbimõõt	mm	85
Min saeketta läbimõõt	mm	85
Max saeketta paksus	mm	0,7
Max hamba paksus/hammaste räsamine	mm	1,1
Min hamba paksus/hammaste räsamine	mm	1,0
Siseava läbimõõt	mm	15
Kaal EPTA-Procedure 01:2014 järgi	kg	1,3–1,6*
Ümbritseva keskkonna lubatud temperatuur		
– laadimisel	°C	0... +45
– kasutamisel** ja säilitamisel	°C	–20... +50
Soovituslikud akud		GBA 12V... GBA 10,8V...
Soovituslikud laadimisseadmed		GAL 12.. AL 11..

* sõltuvalt kasutatud akust

** piiratud jõudlus temperatuuril < 0 °C

Andmed müra/vibratsiooni kohta

Müratase määratud kooskõlas standardiga EN 60745-2-5.

Seadme A-karakteristikuga mõõdetud müratase on üldjuhul: helirõhu tase 90 dB(A); müra võimsuse tase 101 dB(A). Mõõtemääramatus K = 3 dB.

Kasutage kuulmiskaitsevahendeid!

Vibratsioonitase a_h (kolme telje vektorsumma) ja mõõtemääramatus K, kindlaks tehtud kooskõlas standardiga EN 60745-2-5:

Puidu saagimisel: $a_h = 2,5 \text{ m/s}^2$, $K = 1,5 \text{ m/s}^2$

Käesolevas juhendis esitatud vibratsioonitase on mõõdetud standardi EN 60745 kohase mõõtemetodi järgi ja seda saab kasutada elektriliste tööriistade omavaheliseks võrdlemiseks. See sobib ka vibratsiooni esialgseks hindamiseks.

Toodud vibratsioonitase on tüüpiline elektrilise tööriista kasutamisel ettenähtud töödeks. Kui elektrilist tööriista kasutatakse muudeks töödeks, kui kasutatakse teisi tarvikuid või kui tööriista hooldus pole piisav, võib vibratsioonitase olla siiski teistsugune. Sellest tingituna võib vibratsioon olla tööperioodil tervikuna tunduvalt suurem.

Vibratsiooni täpseks hindamiseks tuleb arvesse võtta ka aega, mil seade oli välja lülitatud või küll sisse lülitatud, kuid tegelikult tööle rakendamata. Sellest tingituna võib vibratsioon olla tööperioodil tervikuna tunduvalt väiksem.

Rakendage tööriista kasutaja kaitsmiseks vibratsiooni mõju eest täiendavaid kaitsemeetmeid, näiteks: hooldage tööriista ja tarvikuid piisavalt, hoidke käed soojas, tagage sujuv töökorraldus.

210 | Eesti

Montaaž

Aku laadimine

- ▶ **Kasutage lisatarvikute lehel nimetatud akulaadijaid.** Vaid need akulaadijad on kohandatud seadmes kasutatud Li-ioon-aku laadimiseks.

Märkus: Aku on tarnimisel osaliselt laetud. Et tagada aku täit mahtuvust, laadige aku enne esmakordset kasutamist akulaadimiseseadmes täiesti täis.

Li-ioon-akut võib laadida igal ajal, ilma et see lühendaks aku kasutusiga. Laadimise katkestamine ei kahjusta akut.

Li-ioon-akut kaitseb elektrooniline kaitsesüsteem „Electronic Cell Protection (ECP)“ täieliku tühjenemise eest. Tühja aku puhul lülitab kaitsesüsteem seadme välja: Tarvik ei pöörle enam.

- ▶ **Pärast elektrilise tööriista automaatset väljalülitamist ärge vajutage enam lülile (sisse/välja).** Aku võib kahjustuda.

Järgige kasutusressursi ammendanud seadmete käitlemise juhiseid.

Aku eemaldamine

Aku **1** on varustatud kahe lukustusastmega, mis takistab aku väljakukkumist juhul, kui kogemata vajutatakse aku vabastusklahvile **2**. Seadmesse paigaldatud akut hoiab õiges asendis vedru.

Aku **1** eemaldamiseks vajutage vabastusklahvile **2** ja tõmmake aku suunaga taha seadmest välja. **Ärge rakendage seejuures jõudu.**

Aku täituvusastme indikaator

Kolm rohelist aku täituvusastme indikaatorit **15** näitavad aku **1** laetuse astet. Ohutuse huvides on laetuse astet võimalik teada saada üksnes siis, kui seade ei tööta.

Aku laetuse astme kuvamiseks vajutage lüliti (sisse/välja) **4** poolenisti või täiesti alla.

LED	Mahtvus
Pidev tuli 3 x roheline	≥2/3
Pidev tuli 2 x roheline	≥1/3
Pidev tuli 1 x roheline	< 1/3
Vilkuv tuli 1 x roheline	Reserv

Kui pärast lüliti (sisse/välja) **4** vajutamist ei sütti mitte ükski indikaatorituli, on aku defektne ja tuleb välja vahetada.

Saeketta paigaldamine/vahetamine

- ▶ **Enne mistahes tööde teostamist seadme kallal eemaldage seadmest aku.**
- ▶ **Saeketta paigaldamisel kandke kaitsekindaid.** Saeketaga kokkupuutel võite end vigastada.
- ▶ **Kasutage üksnes saekettaid, mis vastavad käesolevas kasutusjuhendis nimetatud andmetele.**
- ▶ **Ärge kunagi kasutage tarvikuna lihvkettaid.**

Saeketta valik

Ülevaate soovitatud saeketastest leiate käesoleva kasutusjuhendi lõpust.

Saeketta mahavõtmine (vt joonist A)

Tarviku vahetuseks asetage seade mootorikorpuse otsmisele pinnale.

- Vajutage spindlilukustusnupp **6** alla ja hoidke seda all.
- ▶ **Spindlilukustusnupu 6 tohib käsitseda vaid siis, kui seadme spindel seisab.** Vastasel korral võib seade kahjustuda.
- Keerake sisekuuskantvõtmega **5** kinnituskrui **25** pöörlemis-suunas **1** välja.
- Keerake pendelkettakaitse **21** tagasi ja hoidke seda kinni.
- Võtke kinnitusseib **24** ja saeketas **23** spindlilt **20** maha.

Saeketta montaaž (vt joonist A)

Tarviku vahetuseks asetage seade mootorikorpuse otsmisele pinnale.

- Puhastage saeketas **23** ja kõik monteeritavad kinnitusdetailid.
- Keerake pendelkettakaitse **21** tagasi ja hoidke seda kinni.
- Asetage saeketas **23** alusseibile **22**. Hammaste löikesuund (nool saekettal) ja pöörlemis-suunda tähistav nool pendelkettakaitsele **21** peavad ühtima.
- Asetage peale kinnitusseib **24** ja keerake kinnituskrui **25** pöörlemis-suunas **2** sisse. Veenduge alusseibi **22** ja kinnitusseibi **24** õiges asendis.
- Vajutage spindlilukustusnupp **6** alla ja hoidke seda all.
- Pingutage sisekuuskantvõtmega **5** kinnituskrui **25** pöörlemis-suunas **2** kinni. Pingutusmoment peab olema 6–9 Nm, see vastab käega pingutamisele pluss ¼ pöört.

Tolmu/saepuru äratõmme

- ▶ **Enne mistahes tööde teostamist seadme kallal eemaldage seadmest aku.**
- ▶ Pliisisaldusega värvide, teatud puiduliikide, mineraalide ja metalli tolm võib kahjustada tervist. Tolmuga kokkupuude ja tolmu sissehingamine võib põhjustada seadme kasutajal või läheduses viibivatel inimestel allergilisi reaktsioone ja/või hingamisteede haigusi. Teatud tolm, näiteks tamme- ja pöögitolm, on vähkitekita-va toimega, iseäranis kombinatsioonis puidutöötlemisel kasutatavate lisainetega (kromaadid, puidukaitsesevahendid). Asbesti sisaldavat materjali tohivad töödelda üksnes vastava ala asjatundjad.
 - Tõhusa tolmuemalduse tagamiseks kasutage elektrilise tööriistaga töötamisel sobivat tolmuimejat.
 - Tagage töökohas hea ventilatsioon.
 - Soovitatav on kasutada hingamisteede kaitsemaski filtriga P2.
- Pidage kinni töödeldavate materjalide suhtes Teie riigis kehtivatest eeskirjadest.

Tolmuemaldusadapteri montaaž (vt joonist B)

Kinnitage tolmuemaldusadapter **29** kinnituskruiuga **28** alusplaadi **7** külge.

Tolmuemaldusadapteri **29** külge võib ühendada imivooliku läbimõõduga 19 mm.

- ▶ **Tolmuemaldusadapterit ei tohi kasutada ilma külgeühendatud tolmuemaldusseadmiseta.** Vastasel korral võib tolmuemalduskanal ummistuda.

► **Tolmueemaldusadapteri külge ei tohi ühendada tolmu-kotti.** Vastasel korral võib tolmueemaldussüsteem ummistuda.

Optimaalse tolmuimeamise tagamiseks tuleb tolmueemaldusadapterit **29** regulaarselt puhastada.

Tolmueemaldus eraldi seadmega

Kasutage äratõmbevoolikut **30** koos tolmuimejaga (lisatarvik). Ülevaate erinevate tolmuimejatega ühendamise võimalustest leiate käesoleva kasutusjuhendi lõpust.

Tolmuimeja peab töödeldava materjali tolmu imemiseks sobima.

Tervistkahjustava, kantserogeense ja kuiva tolmu eemaldamiseks kasutage spetsiaaltolmuimejat.

Kasutus

Kasutusviisid

► **Enne mistahes tööde teostamist seadme kallal eemaldage seadmest aku.**

Lõikesügavuse reguleerimine (vt joonist C)

► **Valige tooriku paksusele vastav lõikesügavus.** Saeketas peaks tooriku alt nähtavale jääma vähem kui ühe hamba ulatuses.

Keerake lahti tiibkruvi **17**. Selleks et lõikesügavust vähendada, tõmmake elektrilist tööriista alusplaadilt **7** kõrgemale, lõikesügavuse suurendamiseks suruge elektrilist tööriista alusplaadilt **7** suunas. Reguleerige lõikesügavuse skaalal **18** välja soovitud mõõt. Keerake tiibkruvi **17** uuesti kinni.

Lõikesügavuse reguleerimiseks kasutage võrdlusemärgist **31** lõikesügavuse skaala **18** kõrval.

Lõikenurga reguleerimine

Asetage seade soovitatavalt kettakaitse **13** otsmisele pinnale. Keerake lahti tiibkruvi **10**. Kallutage saagi külje suunas. Reguleerige soovitud mõõt välja skaalal **9**. Keerake tiibkruvi **10** uuesti kinni.

Kaldenurga seadistamisel kasutage võrdlusemärgist **27** (kanduri ülaser).

Märkus: Kaldlõigete puhul on tegelik lõikesügavus väiksem kui lõikesügavuse skaalal **18** näidatud väärtus.

Lõikemärgid

Lõikemärk **0° 12** näitab saeketta asendit täisnurga all saagimisel. Lõikemärk **45° 11** näitab saeketta asendit saagimisel **45°** nurga all.

Seadme kasutuselevõtt

Aku paigaldamine

► **Kasutage ainult Boschi originaalseid Li-ioon-akusid, mille pingele vastab seadme andmesildil toodud pingele.** Teiste akude kasutamine võib põhjustada vigastusi ja põlengu ohtu.

Lükake laetud aku **1** eest seadme tald. Suruge aku täielikult talle sisse, nii et punast riba ei ole enam näha ja aku on kindlalt lukustunud.

Sisse-/väljalülitus

Seadme **töölerakendamiseks** vajutage **kõigepealt** sisselülitustõkisele **3** ja **seejärel** lülitile (sisse/välja) **4** ja hoidke seda all.

Seadme **väljalülitamiseks** vabastage lülitit (sisse/välja) **4**.

Märkus: Ohutuse huvides ei ole võimalik lülitit (sisse/välja) **4** lukustada, vaid seda tuleb töötamise ajal kogu aeg hoida sissevajutatud asendis.

Energia säästmiseks lülitage elektriline tööriist sisse vaid siis, kui seda kasutate.

Järelepöörlemispidur

Integreeritud järelepöörlemispidur lühendab saeketta järelepöörlemisaega pärast seadme väljalülitamist.

Temperatuurikontrolli/ülekoormuskaitse indikaatorituli

Punane LED-tuli **16** haitab kaitsta akut ülekuumenemise ja mootorit ülekoormuse eest.

Kui LED-tuli **16** põleb pideva punase tulega, on aku temperatuur liiga kõrge ja seade lülitub automaatselt välja.

- Lülitage seade välja.
- Enne töö jätkamist laske akul jahtuda.

Vilgub LED-tuli **16** punase tulega, on seade kinni kiilunud ja lülitub automaatselt välja.

Tõmmake elektriline tööriist toorikust välja.

Niipea kui kinnikiilumise põhjus on kõrvaldatud, töötab elektriline tööriist edasi.

Kaitse täieliku tühjenemise vastu

Li-ioon-akut kaitseb elektrooniline kaitseüsteem „Electronic Cell Protection (ECP)“ täieliku tühjenemise eest. Tühja aku puhul lülitab kaitselülitit seadme välja: Tarvik ei pöörle enam.

LED-töötule sisselülitamine

Lamp **26** põleb, kui lülitit (sisse/välja) **4** on osaliselt või täielikult alla vajutatud, ja valgustab tööpiirkonda pimedas või hämaras töötamisel.

Tööjuhised

Kaitske saekettaid kukkumise ja löökide eest.

Juhtige seadet ühtlase ja mõõduka ettenihkega. Liiga tugev ettenihke vähendab tarvikute kasutusiga ja võib seadet kahjustada.

Saagimisjõudlus ja lõike kvaliteet sõltuvad olulisel määral saeketta seisundist ja hambakujust. Seetõttu kasutage üksnes teravaid ja töödeldava materjali jaoks sobivaid saekettaid.

Puidu saagimine

Õige saeketta valik sõltub puidu liigist, kvaliteedist ja sellest, kas on vaja teha piki- või ristlõikeid.

Pikilõigete tegemisel kuusepuidus tekivad pikad keerdlaastud.

Pöõgi- ja tammepuu tolm on tervisele eriti ohtlikud, seepärast kasutage kindlasti tolmueemaldussüsteemi.

Saagimine paralleelrakise abil (vt joonist D)

Paralleelrakis **32** võimaldab teha täpseid lõikeid piki tooriku serva ja ühesuguste mõõtmetega ribade lõikamist.

Reguleerige soovitud lõikelaius alusplaadi välisserval välja, seejuures on abiks paralleelrakise/juhtsiini adapteri juhikutele olev skaala (vt joonist D).

212 | Eesti

Saagimine abiraami kasutades (vt joonist F)

Suurte toorikute või sirgete äärte lõikamiseks võite töödeldavale esemele kinnitada abiraamiks laua või liistu ja juhtida saagimisel alusplaati piki abiraami.

Saagimine juhtsiini abil (vt joonist E)

Juhtsiini **34** abil saab teostada sirgeid lõikeid.

Märkus: Juhtsiini **34** kasutage üksnes täisnurga all tehtavate lõigete puhul. Kaldlõigete puhul võite juhtsiini **34** vigastada. Nakkuv kattekiht väldib juhtsiini paigaltlibisemist ja kaitseb töödeldava eseme pinda. Juhtsiini spetsiaalse kattega pealispind tagab ketassae kerge libisemise piki siini.

Kinnitage juhtsiini **34** sobivate kinnituseadistega, nt pitskruididega tooriku külge. Asetage elektriline tööriist koos külge-monteeritud juhtsiini adapteriga juhtsiinile.

Märkus: Monteerige paralleelrakis/juhtsiini adapter **32** nii, et Boschi logo jääb alla, elektrilise tööriista külge.

Juhtsiini 34 ei tohi ulatuda üle saetava tooriku serva.

Lülitage seade sisse ja juhtige seda ühtlase ja mõõduka ettenihkega.

Töötamine paralleelrakise/juhtsiini adapteri ja äratõmbevoolikuga

Esmalt monteerige külge tolmuemaldusadapter **29** koos äratõmbevoolikuga **30** ja seejärel paralleelrakis/juhtadapter **32**.

Märkus: Paralleelrakise/juhtadapteri **32** ja tolmuemaldusadapteri **29** fikseerimiseks kasutage üksnes ettenähtud kruvisid!

Juhised aku käsitlemiseks

Kaitske akut niiskuse ja vee eest.

Hoidke akut temperatuuril – 20 °C kuni 50 °C. Ärge jätke akut suvel autosse.

Puhastage aku ventilatsiooniasvid pehme, puhta ja kuiva pintsliga.

Oluliselt lühenenud kasutusaeg pärast laadimist näitab, et aku on muutunud kasutuskõlbmatuks ja tuleb välja vahetada.

Järgige kasutusressursi ammendanud seadmete käitlemise juhiseid.

Hooldus ja teenindus**Hooldus ja puhastus**

- ▶ **Eemaldage aku seadmest enne mis tahes töid seadme kallal (nt hooldus, tarvikute vahetus jmt), samuti enne seadme transportimist ja hoiulepanekut.** Lüliti (sisse/välja) soovimatul käsitlemisel esineb vigastuste oht.
- ▶ **Seadme laitmatu ja ohutu töö tagamiseks hoidke seade ja selle ventilatsioonivad puhtad.**

Pendelkettakaitse peab alati libikuma ja automaatselt sulguma. Seetõttu hoidke pendelkettakaitse ümbrus alati puhas. Eemaldage tolmu ja saepuru suruõhu või pintsliga abil.

Spetsiaalse kattekihita saekettad on soovitatav kaitseks korrosiooni vastu katta õhukese happitava õli kihiga. Enne saeketta kasutamist tuleb õli eemaldada, vastasel korral võivad jääda puidule plekid.

Saekettal olevad vaigu- või liimijäägid halvendavad lõikekvaliteeti. Seepärast puhastage saeketas kohe pärast kasutamist.

Klienditeenindus ja müügijärgne nõustamine

Klienditeeninduses vastatakse toote paranduse ja hoolduse ning varuosade kohta esitatud küsimustele. Joonised ja teabe varuosade kohta leiate ka veebisaidilt:

www.bosch-pt.com

Boschi nõustajad osutavad Teile toodete ja tarvikute küsimustes meeleldi abi.

Päringute esitamisel ja varuosade tellimisel näidake kindlasti ära seadme andmesildil olev 10-kohaline tootenumber.

Eesti Vabariik

Mercantile Group AS

Boschi elektriliste käsitööriistade remont ja hooldus

Pärnu mnt. 549

76401 Saue vald, Laagri

Tel.: 6549 568

Faks: 679 1129

Transport


Komplektis sisalduvate liitium-ioon-akude suhtes kohaldatakse ohtlike ainete vedu reguleerivaid nõudeid. Akude puhul on lubatud kasutajapoolne piiranguteta maanteevedu.

Kolmandate isikute teostatava veo korral (nt õhuvedu või ekspedeerimine) tuleb järgida pakendi ja tähistuse osas kehtivaid erinõudeid. Sellisel juhul peab pakendi ettevalmistamisel alati osalema ohtlike ainete veo ekspert.

Aku vedu on lubatud vaid siis, kui aku korpus on vigastusteta. Katke lahtised kontaktid teibiga ja pakkige aku nii, et see pakendis ei liiguks.


Järgige ka võimalikke täiendavaid siseriiklikke nõudeid.

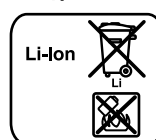
Kasutuskõlbmatuks muutunud seadmete käitlus

 Elektrilised tööriistad, akud, lisatarvikud ja pakendid tuleb keskkonnasäästlikult ringlusse võtta.

Ärge käideldage elektrilisi tööriistu ja akusid/patareisid koos olmejäätmetega!

Üksnes EL liikmesriikidele:

 Vastavalt Euroopa Liidu direktiivile 2012/19/EL elektri- ja elektroonikaseadmete jäätmete kohta ja vastavalt direktiivile 2006/66/EÜ tuleb defektset või kasutusressursi ammendanud akud/patareisid eraldi kokku koguda ja keskkonnasäästlikult korduskasutada.

Akud/patareisid:**Li-ioon:**

Järgige palun juhiseid punktis „Transport“, lk 212.

Tootja jätab endale õiguse muudatuste tegemiseks.

Latviešu

Drošības noteikumi

Vispārējie drošības noteikumi darbam ar elektroinstrumentiem

⚠ BRĪDINĀJUMS **Uzmanīgi izlasiet visus drošības noteikumus.** Šeit sniegto drošības noteikumu un norādījumu neievērošana var izraisīt aizdegšanos un būt par cēloni elektriskajam triecienam vai nopietnam savainojumam.

Pēc izlasīšanas uzglabājiet šos noteikumus turpmākai izmantošanai.

Turpmākajā izklāstā lietotais apzīmējums „elektroinstrumenti” attiecas gan uz tikla elektroinstrumentiem (ar elektrokabeļiem), gan arī uz akumulatora elektroinstrumentiem (bez elektrokabeļiem).

Drošība darba vietā

- ▶ **Sekoņiet, lai darba vieta būtu tīra un sakārtota.** Nekārtīgā darba vietā un sliktā apgaismojumā var viegli notikt nelaimes gadījums.
- ▶ **Nelietojiet elektroinstrumentu eksplozīvu vai ugunsnedrošu vielu tuvumā un vietās ar paaugstinātu gāzes vai putekļu saturu gaisā.** Darba laikā elektroinstrumenti nedaudz dzirkstējo, un tas var izsaukt viegli degošu putekļu vai tvaiku aizdegšanos.
- ▶ **Lietojot elektroinstrumentu, neļaujiet nepiederošām personām un jo īpaši bērniem tuvoties darba vietai.** Citi personu klātbūtnē var novērst uzmanību, kā rezultātā jūs varat zaudēt kontroli pār elektroinstrumentu.

Elektrodrošība

- ▶ **Elektroinstrumenta kontaktdakšai jābūt piemērotai elektrotīkla kontaktligzdai. Kontaktdakšas konstrukciju nedrīkst nekādā veidā mainīt. Nelietojiet kontaktdakšas salāgotājus, ja elektroinstrumenti caur kabeli tiek savienoti ar aizsargzēmējuma ķēdi.** Neizmainītas konstrukcijas kontaktdakša, kas piemērota kontaktligzdai, ļauj samazināt elektriskā trieciena saņemšanas risku.
- ▶ **Darba laikā nepieskarieties saņemtiem priekšmetiem, piemēram, caurulēm, radiatoriem, plītnim vai ledusskapjiem.** Pieskaroties saņemtiem virsmām, pieaug risks saņemt elektrisko triecienu.
- ▶ **Nelietojiet elektroinstrumentu lietus laikā, neturiet to mitrumā.** Mitrumam iekļūstot elektroinstrumentā, pieaug risks saņemt elektrisko triecienu.
- ▶ **Nenesiet un nepiekariet elektroinstrumentu aiz elektrokabeļa. Neraujiet aiz kabeļa, ja vēlaties atvienot instrumentu no elektrotīkla kontaktligzdas. Sargājiet elektrokabeļus no karstuma, eļļas, asām šķautnēm un elektroinstrumenta kustīgajām daļām.** Bojāts vai samēzģlojies elektrokabeļis var būt par cēloni elektriskajam triecienam.

- ▶ **Darbinot elektroinstrumentu ārpus telpām, izmantojiet tā pievienošanai vienīgi tādus pagarinātājkaabeļus, kuru lietošana ārpus telpām ir atļauta.** Lietojot elektrokabeļus, kas piemēroti darbam ārpus telpām, samazinās risks saņemt elektrisko triecienu.
- ▶ **Ja elektroinstrumentu tomēr nepieciešams lietot vietās ar paaugstinātu mitrumu, izmantojiet tā pievienošanai noplūdes strāvas aizsargreleju.** Lietojot noplūdes strāvas aizsargreleju, samazinās risks saņemt elektrisko triecienu.

Personiskā drošība

- ▶ **Darba laikā saglabājiet paškontroli un rikoļieties saskaņā ar veselo saprātu. Pārtrauciet darbu, ja jūtaties noguris vai atrodaties alkohola, narkotiku vai medikamentu izraisītā reibumā.** Strādājot ar elektroinstrumentu, pat viens neuzmanības mirklis var būt par cēloni nopietnam savainojumam.
- ▶ **Izmantojiet individuālos darba aizsardzības līdzekļus. Darba laikā nēsājiet aizsargbrilles.** Individuālo darba aizsardzības līdzekļu (putekļu maskas, neslidošu apavu un aizsargķiveres vai ausu aizsargu) pielietošana atbilstoši elektroinstrumenta tipam un veicamā darba raksturam ļauj izvairīties no savainojumiem.
- ▶ **Nepieļaujiet elektroinstrumenta patvaļīgu ieslēgšanos. Pirms elektroinstrumenta pievienošanas elektrotīklam, akumulatora ievietošanas vai izņemšanas, kā arī pirms elektroinstrumenta pārnesšanas pārliecinieties, ka tas ir izslēgts.** Pārnesot elektroinstrumentu, ja pirksts atrodas uz ieslēdzēja, kā arī pievienojot to elektrobarošanas avotam laikā, kad elektroinstrumenti ir ieslēgti, var viegli notikt nelaimes gadījums.
- ▶ **Pirms elektroinstrumenta ieslēgšanas neizmirstiet izņemt no tā regulējošos instrumentus vai atslēgas.** Regulējošais instruments vai atslēga, kas ieslēgšanas brīdī atrodas elektroinstrumenta kustīgajās daļās, var radīt savainojumu.
- ▶ **Darba laikā izvairieties ieņemt neērtu vai nedabisku ķermeņa stāvokli. Vienmēr ieturiet stingru stāju un centieties saglabāt līdzsvaru.** Tas atvieglo elektroinstrumenta vadību neparedzētās situācijās.
- ▶ **Izvēlieties darbam piemērotu apģērbu. Darba laikā nēsājiet brīvi plandošas drēbes un rotaslietas. Netuviniet matus, apģērbu un aizsargcimdus elektroinstrumenta kustīgajām daļām.** Elektroinstrumenta kustīgajās daļās var iekļūties vaļīgas drēbes, rotaslietas un gari mati.
- ▶ **Ja elektroinstrumenta konstrukcija ļauj tam pievienot ārējo putekļu uzsūkšanas vai savākšanas/uzkrāšanas ierīci, sekoņiet, lai tā būtu pievienota un pareizi darbotos.** Pielietojot putekļu uzsūkšanu vai savākšanu/uzkrāšanu, samazinās to kaitīgā ietekme uz strādājošās personas veselību.

Saudzējoša apiešanās un darbs ar elektroinstrumentiem

- ▶ **Nepārslodģojiet elektroinstrumentu. Katram darbam izvēlieties piemērotu elektroinstrumentu.** Elektroinstrumenti darbojas labāk un drošāk pie nominālās slodģes.

214 | Latviešu

- ▶ **Nelietojiet elektroinstrumentu, ja ir bojāts tā ieslēdzējs.** Elektroinstruments, ko nevar ieslēgt un izslēgt, ir bīstams lietošanai un to nepieciešams remontēt.
- ▶ **Pirms elektroinstrumenta apkopes, regulēšanas vai darbinstrumenta nomaīņas atvienojiet tā kontakt-dakšu no barojošā elektrotīkla vai izņemiet no tā akumulatoru.** Šādi iespējams novērst elektroinstrumenta nejašu ieslēgšanos.
- ▶ **Ja elektroinstruments netiek lietots, uzglabājiet to piemērotā vietā, kur elektroinstruments nav sasniedzams bērniem un personām, kuras neprot ar to rīkoties vai nav iepazinušās ar šiem noteikumiem.** Ja elektroinstrumentu lieto nekompetentas personas, tas var apdraudēt cilvēku veselību.
- ▶ **Rūpīgi veiciet elektroinstrumenta apkalpošanu.** Pārbaudiet, vai kustīgās daļas darbojas bez traucējumiem un nav iespiestas, vai kāda no daļām nav salauzta vai bojāta, vai katra no tām pareizi funkcionē un pilda tai paredzēto uzdevumu. Nodrošiniet, lai bojātās daļas tiktu savlaicīgi nomainītas vai remontētas pilnvarotā remonta darbnīcā. Daudzi nelaimes gadījumi notiek tāpēc, ka elektroinstruments pirms lietošanas nav pienācīgi apkalpots.
- ▶ **Savlaicīgi notīriet un uzasiniet griezošos darbinstrumentus.** Rūpīgi kopti elektroinstrumenti, kas apgādāti ar asiem griezējinstrumentiem, ļauj strādāt daudz ražīgāk un ir vieglāk vadāmi.
- ▶ **Lietojiet vienīgi tādus elektroinstrumentus, papildpiederumus, darbinstrumentus utt., kas atbilst šeit sniegtajiem norādījumiem, ņemot vērā arī konkrētos darba apstākļus un pielietojuma īpatnības.** Elektroinstrumentu lietošana citiem mērķiem, nekā tiem, kuriem to ir paredzējis ražotājs, ir bīstama un var novest pie neparedzamām sekām.

Saudzējoša apiešanās un darbs ar akumulatora elektroinstrumentiem

- ▶ **Akumulatora uzlādei lietojiet tikai tādu uzlādes ierīci, ko ir ieteikusi elektroinstrumenta ražotājs.** Katra uzlādes ierīce ir paredzēta tikai noteikta tipa akumulatoram, un mēģinājums to lietot cita tipa akumulatoru uzlādei var novest pie uzlādes ierīces un/vai akumulatora aizdegšanās.
- ▶ **Pievienojiet elektroinstrumentam tikai tādu akumulatoru, ko ir ieteikusi ražotājs.** Cita tipa akumulatoru lietošana var būt par cēloni savainojumam vai novest pie elektroinstrumenta un/vai akumulatora aizdegšanās.
- ▶ **Laikā, kad akumulators netiek lietots, nepieļaujiet, lai tā kontakti saskartos ar saspaudēm, monētām, atslēgām, naglām, skrūvēm vai citiem nelieliem metāla priekšmetiem, kas varētu izraisīt isslēgumu.** Isslēgums starp akumulatora kontaktiem var radīt apdegumus un būt par cēloni ugunsgrēkam.
- ▶ **Nepareizi lietojot akumulatoru, no tā var izplūst šķidrāis elektrolīts. Nepieļaujiet elektrolīta nonākšanu saskarē ar ādu. Ja tas tomēr ir nejausi noticis, noskalojiet elektrolītu ar ūdeni. Ja elektrolīts nonāk acīs, nekavējoties griezieties pie ārsta.** No akumulatora izplūdušais elektrolīts var izsaukt ādas iekaisumu vai pat apdegumu.

Apkalpošana

- ▶ **Nodrošiniet, lai elektroinstrumenta remontu veiktu kvalificēts personāls, nomaīnai izmantojot oriģinālās rezerves daļas un piederumus.** Tikai tā iespējams panākt un saglabāt vajadzīgo darba drošības līmeni.

Drošības noteikumi ripzāģiem**Zāģēšana**

- ▶ **BĪSTAMI! Netuviniet rokas zāģēšanas vietai un zāģa asmenim.**
- ▶ **Neturiet rokas zem zāģējamā priekšmeta.** Asmens aizsargpārsegs nevar pasargāt rokas, ja tās atrodas zem zāģējamā priekšmeta vai zāģa asmens priekšā.
- ▶ **Izvēlieties zāģējamā priekšmeta biezumam atbilstošu zāģēšanas dziļumu.** Zem zāģējamā priekšmeta redzamās asmens daļas augstums nedrīkst pārsniegt zāģa asmens zobu augstumu.
- ▶ **Neturiet zāģējamo priekšmetu ar roku un nebalstiet to ar kāju.** Iestipriniet zāģējamo priekšmetu stabilā turētājierīcē. Ir ļoti svarīgi, lai zāģējama priekšmeta tiktu labi nostiprināts, jo tādā gadījumā tiek minimizēta ķermeņa daļu saskarsšanās iespēja ar rotējošo zāģa asmeni, kā arī zāģa asmens iestrēgšanas un kontroles zaudēšanas iespēja.
- ▶ **Veicot darbu, kura laikā darbinstruments var skart slēptus elektriskos vadus, turiet elektroinstrumentu tikai aiz izolētajām noturvīsmām.** Darbinstrumentam skarot spriegumnesošus vadus, spriegums nonāk arī uz elektroinstrumenta metāla daļām, kā rezultātā lietotājs var saņemt elektrisko triecienu.
- ▶ **Veicot zāģēšanu gareniskā virzienā, izmantojiet paralēlo vadotni vai vadiet zāģi gar taisnu malu.** Šādi uzlabojas zāģējuma precizitāte un samazinās asmens iestrēgšanas iespēja zāģējumā.
- ▶ **Vienmēr lietojiet vajadzīgā izmēra zāģa asmeņus ar piemērotu stiprināšanas urbumu (piemēram, romba veida vai apaļu).** Zāģa asmeņi, kas nav piemēroti zāģa stiprinājuma ierīcēm, slikti centrējas un var būt par cēloni kontroles zaudēšanai pār elektroinstrumentu.
- ▶ **Nelietojiet bojātas vai neatbilstošas konstrukcijas asmens piespiedējpaplāksnes vai stiprinošās skrūves.** Asmens piespiedējpaplāksnes un stiprinošās skrūves ir izstrādātas īpaši jūsu zāģim un ļauj panākt optimālu jaudas atdevi un augstu darba drošību.
- ▶ **Atsitiens – Cēloņi un ieteikumi novēršanai**
 - Atsitiens ir iestrēguša, iespiesta vai nepareizi orientēta zāģa asmens pēkšņa reakcija, kuras rezultātā zāģis var tikt nekontrolējami mests augšup un pārvietoties prom no zāģējamā priekšmeta lietotāja virzienā.
 - Ja zāģa asmens pēkšņi iestrēgst vai tiek iespiests zāģējumā, dzinēja spēks izraisa zāģa pārvietošanos atpakaļ lietotāja virzienā.
 - Ja zāģa asmens zāģējumā tiek pagriezts vai nepareizi orientēts, asmens aizmugurējā malā izvietotie zobi var aizķerties aiz zāģējamā priekšmeta virsmas, kā rezultātā asmens var tikt izsviests no zāģējuma, liekot zāģim pārvietoties lietotāja virzienā.

Atsitiens ir zāga kļūdainas vai nepareizas lietošanas sekas. No tā var izvairīties, ievērojot zināmus piesardzības pasākumus, kas aprakstīti turpmākajā izklāstā.

- ▶ **Stingri turiet zāģi ar abām rokām, turot tās tādā stāvoklī, lai būtu iespējams pretoties atsitienu radītajam reaktīvajam spēkam. Vienmēr turieties sāpus no zāģa asmens, nepieļaujot, lai asmens plakne atrastos uz vienas taisnes ar kādu no ķermeņa daļām.** Atsitienu brīdī zāģis var pārvietoties atpakaļ, tomēr lietotājs spēj veiksmīgi pretoties reaktīvajam spēkam, veicot zināmus piesardzības pasākumus.
- ▶ **Ja zāģa asmens tiek iespiests zāģējuma vai darbs tiek pārtraukts kāda cita iemesla dēļ, izslēdziet zāģi un turiet zāģējamo priekšmetu nekustīgi, līdz zāģa asmens pilnīgi apstājas. Nemēģiniet izņemt zāģa asmeni no zāģējuma vai vilkt to atpakaļ, kamēr asmens atrodas kustībā, jo tas var izsaukt atsitienu.** Uzmeklējiet un novērsiet zāģa asmens iespiešanas cēloni.
- ▶ **Ja vēlaties iedarbināt zāģi, kura asmens atrodas zāģējuma, iecentrējiet asmeni attiecībā pret zāģējumu un pārliecinieties, ka tā zobi nav iekērušies zāģējamajā priekšmetā.** Ja zāģa asmens ir iespiests, izvelciet to no zāģējuma vai citādā veidā novērsiet atsitienu, kas var notikt zāģa atkārtotas palaišanas brīdī.
- ▶ **Ja tiek zāģēta liela izmēra plāksnes, atbalstiet tās, šādi samazinot atsitienu risku, asmenim tiekot iespiestam zāģējuma.** Lielas plāksnes zāģēšanas laikā var izlikties sava svara iespaidā. Tāpēc tās jāatbalsta gan blakus zāģējumam, gan arī malas tuvumā.
- ▶ **Neizmantojiet neusus vai bojātus zāģa asmeņus.** Zāģa asmeņi ar neasiem vai nepareizi izliektiem zobiem veido šauru zāģējumu, kas rada pastiprinātu berzi, var izsaukt zāģa asmens iespiešanu zāģējuma un izraisīt atsitienu.
- ▶ **Pirms zāģēšanas stingri pieskrūvējiet stiprināšas skrūves, ar kurām tiek fiksēts zāģēšanas dziļums un leņķis.** Ja zāģēšanas laikā patvaļīgi izmainās zāģa iestādījumi, tas var izsaukt asmens iespiešanu zāģējuma un izraisīt atsitienu.
- ▶ **Ievērojiet īpašu piesardzību, veicot iezāģēšanu ar asmens iegremdēšanu sienās vai citos skatienam slēptos objektos.** Iegremdētais zāģa asmens zāģēšanas laikā var iestrēgt slēptajā objektā, kā rezultātā var notikt atsitiens.

Apakšējā aizsargpārsega funkcionēšana

- ▶ **Ik reizi pirms zāģa lietošanas pārbaudiet, vai tā apakšējais asmens aizsargpārsegs netraucēti aizveras. Nolieciet zāģi, ja apakšējā aizsargpārsega pārvietošanās ir traucēta un tas neaizveras pilnīgi un uzreiz. Nekādā gadījumā nemēģiniet piesiet vai citādi nostiprināt aizsargpārsegu atvērta stāvoklī.** Ja zāģis nejauši nokrīt uz grīdas, apakšējais aizsargpārsegs var saliekties. Ar sviras palīdzību atveriet aizsargpārsegu un pārliecinieties, ka tas brīvi pārvietojas, neskarot zāģa asmeni vai citas daļas pie jebkura zāģēšanas leņķa un dziļuma.
- ▶ **Pārbaudiet, vai funkcionē apakšējā aizsargpārsega atspere.** Ja apakšējais aizsargpārsegs un/vai tā atspere darbojas ar traucējumiem, pirms zāģa lietošanas veiciet tā tehnisko apkalpošanu. Apakšējā aizsargpārsega pārvietošanās var traucēt bojātas daļas, sacietējusi smērvila vai uzkrājušās skaidas.

- ▶ **Atveriet apakšējo aizsargpārsegu ar roku vienīgi īpašu darba operāciju laikā, piemēram, „veicot zāģēšanu ar asmens iegremdēšanu vai veidojot slīpos zāģējumus“.** Šādā gadījumā atveriet aizsargpārsegu, pavelkot atpakaļ sviru, ko pēc tam atlaidiet, līdzko zāģa asmens iegrimst zāģējamajā priekšmetā. Jebkuru citu zāģēšanas operāciju laikā apakšējam aizsargpārsegam jādarbojas automātiski.
- ▶ **Nenovietojiet zāģi uz darbgalda vai uz grīdas, ja apakšējais aizsargpārsegs nenosedz zāģa asmeni.** Nenosedz asmens, kas pēc zāģa izslēgšanas turpina griezties, liek tam pārvietoties pretēji zāģēšanas virzienam, pārzāģējot visu, kas gadās ceļā. Izslēdzot zāģi, ņemiet vērā tā asmens izskrējiena laiku.

Papildu drošības noteikumi

- ▶ **Neievadiet pirkstus zāģa skaidu izvadišanas išcaurulē.** Tos var savainot zāģa rotējošās daļas.
- ▶ **Nestrādājiet ar zāģi, turot to virs galvas.** Tas ievērojami apgrūrina elektroinstrumenta vadību.
- ▶ **Lietojiet piemērotu metālmeklētāju slēpto pievadlīniju atklāšanai vai arī griezieties pēc palīdzības vietējā komunālās saimniecības iestādē.** Kontakta rezultātā ar elektrotīkla līniju, var izcelties ugunsgrēks un strādājošā persona var saņemt elektrisko triecienu. Gāzes vada bojājums var izraisīt sprādzienu. Kontakta rezultātā ar ūdensvada cauruli, var tikt bojātas materiālās vērtības.
- ▶ **Nelietojiet šo elektroinstrumentu stacionāri.** Tas nav paredzēts izmantošanai kopā ar zāģēšanas galdū.
- ▶ **Nelietojiet zāģa asmeni, kas izgatavots no ātrgriezējtērauda (HSS).** Šādi zāģa asmeņi viegli lūst.
- ▶ **Nezāģējiet melnos metālus.** Karstās metāla skaidas var aizdedzināt putekļu uzsūkšanas ierīci.
- ▶ **Nostipriniet apstrādājamo priekšmetu.** Iestiprinot apstrādājamo priekšmetu skrūvspilēs vai citā stiprinājuma ierīcē, strādāt ir drošāk, nekā tad, ja tas tiek turēts ar rokām.
- ▶ **Pirms elektroinstrumenta novietošanas nogaidiet, līdz tas pilnīgi apstājas.** Kustībā esošs darbinstruments var iestrēgt, izsaucot kontroles zaudēšanu pār elektroinstrumentu.
- ▶ **Neatveriet akumulatoru.** Tas var radīt išslēgumu.



Sargājiet akumulatoru no karstuma, piemēram, no ilgstošas atrašanās saules staros vai uguns tuvumā, kā arī no ūdens un mitruma. Tas var izraisīt sprādzienu.

- ▶ **Bojājuma vai nepareizas lietošanas rezultātā akumulators var izdalīt kaitīgus izgarojumus. Šādā gadījumā izvēdiniet telpu un, ja jūtaties slikti, griezieties pie ārsta.** Izgarojumi var izraisīt elpošanas ceļu kairinājumu.
- ▶ **Lietojiet akumulatoru tikai kopā ar Bosch elektroinstrumentu.** Tikai tā akumulators ir pasargāts no bistamām pārslodzēm.
- ▶ **Asi priekšmeti, piemēram, nagla vai skrūvgriezis, kā arī ārēja spēka iedarbība var sabojāt akumulatoru.** Tas var radīt iekšēju išslēgumu, kā rezultātā akumulators var aizdegties, dūmot, eksplodēt vai pārkarst.

216 | Latviešu

Izstrādājuma un tā darbības apraksts



Uzmanīgi izlasiet visus drošības noteikumus. Šeit sniegto drošības noteikumu un norādījumu neievērošana var izraisīt aizdegšanos un būt par cēloni elektriskajam triecienam vai nopietnam savainojumam.

Lūdzam atvērt atlokāmo lappusi ar elektroinstrumenta attēlu un turēt to atvērtu visu laiku, kamēr tiek lasīta lietošanas pamācība.

Pielietojums

Elektroinstrumenti ir paredzēti taisnu zāģējumu veidošanai kokā gareniskā un šķērsu virzienā, kā arī slīpu zāģējumu veidošanai, stingri piespiežot pamatni pie zāģējamā priekšmeta virsmas.

Šajā elektroinstrumentā iebūvēta apgaismošanas spuldze ir paredzēta darba vietas izgaismošanai, bet ne apgaismojuma nodrošināšanai dzīvojamajās telpās.

Attēlotās sastāvdaļas

Attēloto sastāvdaļu numerācija atbilst numuriem elektroinstrumenta attēlā, kas sniegts ilustratīvajā lappusē.

- 1 Akumulators
- 2 Akumulatora fiksatora taustiņš
- 3 Taustiņš ieslēdzēja atbloķēšanai
- 4 Ieslēdzējs
- 5 Sešstūra stienātslēga
- 6 Taustiņš darbvārpstas fiksēšanai
- 7 Pamatne
- 8 Skrūve paralēlās vadotnes stiprināšanai
- 9 Zāģēšanas leņķa skala
- 10 Spārnskrūve zāģēšanas leņķa fiksēšanai
- 11 Trases marķējums zāģēšanas leņķim 45°
- 12 Trases marķējums zāģēšanas leņķim 0°
- 13 Aizsargpārsegs
- 14 Rokturis (ar izolētu noturvirsmu)
- 15 Akumulatora uzlādes pakāpes indikators
- 16 Temperatūras kontroles/pārslodzes aizsardzības indikators
- 17 Spārnskrūve zāģēšanas dziļuma fiksēšanai
- 18 Griešanas dziļuma skala
- 19 Kustīgā asmens aizsarga regulējošā svira
- 20 Darbvārpsta
- 21 Kustīgais aizsargpārsegs
- 22 Balstaplāksne
- 23 Ripzāģa asmens
- 24 Piespiedējaplāksne
- 25 Stipriņošā skrūve
- 26 Apgaismošanas spuldze „PowerLight“
- 27 Marķējums zāģēšanas leņķa iestādīšanai
- 28 Uzsūkšanas adaptera stiprinājuma skrūve
- 29 Uzsūkšanas adapters*
- 30 Uzsūkšanas šjūtene*

- 31 Marķējums zāģēšanas dziļuma iestādīšanai
- 32 Paralēlā vadotne/Vadotnes sliedes adapters*
- 33 Skrūvspile (pāris)*
- 34 Vadotnes sliede*

*Šeit attēlotie vai aprakstītie piederumi neietilpst standarta piegādes komplektā. Pilns pārskats par izstrādājuma piederumiem ir sniegts mūsu piederumu katalogā.

Tehniskie parametri

Rokas ripzāģis	GKS 12V-26	
Izstrādājuma numurs	3 601 FA1 0..	
Nominālais spriegums	V=	12
Griešanās ātrums brīvgaitā	min. ⁻¹	1400
Maks. zāģēšanas dziļums		
– pie zāģēšanas leņķa 0°	mm	26,5
– pie zāģēšanas leņķa 45°	mm	17,0
Darbvārpstas fiksēšana		●
Pamatnes izmēri	mm	167 x 88
Maks. zāģa asmens diametrs	mm	85
Min. zāģa asmens diametrs	mm	85
Maks. asmens centrālās daļas biezums	mm	0,7
Maks. asmens zobu biezums/izliece	mm	1,1
Min. asmens zobu biezums/izliece	mm	1,0
Stiprinājuma atveres diametrs	mm	15
Svars atbilstoši EPTA-Procedure 01:2014	kg	1,3–1,6*
Pieļaujamā apkārtējā gaisa temperatūra		
– uzlādes laikā	°C	0... +45
– darbības laikā** un uzglabāšanas laikā	°C	–20... +50
Ieteicamie akumulatori		GBA 12V... GBA 10,8V...
Ieteicamā uzlādes ierīce		GAL 12.. AL 11..

* atkarībā no izmantojamā akumulatora

** Samazināta jauda pie temperatūras < 0 °C

Informācija par troksni un vibrāciju

Trokšņa parametru vērtības ir noteiktas atbilstoši EN 60745-2-5.

Elektroinstrumenta radītā pēc raksturlienes A izvērtā trokšņa parametru tipiskās vērtības ir šādas: trokšņa spiediena līmenis 90 dB(A); trokšņa jaudas līmenis 101 dB(A). Izkliede K = 3 dB.

Nēsājiet ausu aizsargus!

Kopējā vibrācijas paātrinājuma vērtība a_h (vektoru summa trijos virzienos) un izkliede K ir noteikta atbilstoši standartam EN 60745-2-5:

Koka zāģēšana: $a_h = 2,5 \text{ m/s}^2$, $K = 1,5 \text{ m/s}^2$

Šajā pamācībā norādītais vibrācijas līmenis ir izmērīts atbilstoši standartā EN 60745 noteiktajai procedūrai un var tikt lietots elektroinstrumentu savstarpējai salīdzināšanai. To var izmantot arī vibrācijas radītās papildu slodzes iepriekšējai novērtēšanai.

Šeit norādītais vibrācijas līmenis ir attiecināms uz elektroinstrumenta galvenajiem pielietojuma veidiem. Ja elektroinstrumentu tomēr tiek izmantots citiem pielietojuma veidiem, kopā ar citādiem piederumiem vai kopā ar atšķirīgiem darbinstrumentiem, kā arī tad, ja tas nav pietiekoši apjomā apkalpots, instrumenta radītais vibrācijas līmenis var atšķirties no šeit norādītās vērtības. Tas var būtiski palielināt vibrācijas radīto papildu slodzi zināmam darba laika posmam.

Lai precīzi izvērtētu vibrācijas radīto papildu slodzi zināmam darba laika posmam, jāņem vērā arī laiks, kad elektroinstrumenti ir izslēgti vai arī darbojas, taču faktiski netiek izmantoti paredzētā darba veikšanai. Tas var būtiski samazināt vibrācijas radīto papildu slodzi zināmam darba laika posmam. Veiciet papildu pasākumus, lai pasargātu strādājošo personu no vibrācijas kaitīgās iedarbības, piemēram, savlaicīgi veiciet elektroinstrumenta un darbinstrumentu apkalpošanu, novērsiet roku atdzišanu un pareizi plānojiet darbu.

Montāža

Akumulatora uzlādes ierīce

▶ **Lietojiet tikai piederumu lappusē norādītās uzlādes ierīces.** Vienīgi šīs uzlādes ierīces ir piemērotas jūsu elektroinstrumentā izmantojamā litija-jonu akumulatora uzlādei.

Piezīme. Akumulators tiek piegādāts daļēji uzlādētā stāvoklī. Lai izstrādājums spētu darboties ar pilnu jaudu, pirms pirmās lietošanas pilnīgi uzlādējiet akumulatoru, pievienojot to uzlādes ierīcei.

Litija-jonu akumulatoru var uzlādēt jebkurā laikā, nebaidoties samazināt tā kalpošanas laiku. Akumulatoram nekaitē arī pārtraukums uzlādes procesā.

Litija-jonu akumulatorā ir pielietota elektroniskā elementu aizsardzība („Electronic Cell Protection [ECP]”), kas to pasargā no dziļās izlādes. Ja akumulators ir izlādējies, īpaša aizsardzības sistēma izslēdz elektroinstrumentu; šādā gadījumā darbinstruments pārtrauc kustēties.

▶ **Ja elektroinstrumenti ir automātiski izslēdzies, nemēģiniet to no jauna ieslēgt, nospiežot ieslēdzēju.** Šādas rīcības dēļ var tikt bojāts akumulators.

Ievērojiet norādījumus par atbrīvošanos no nolietotajiem izstrādājumiem.

Akumulatora izņemšana

Akumulatoram **1** ir divu pakāpju fiksators, kas ļauj novērst tā izkrišanu, nejausi nospiežot akumulatora fiksējošo taustiņu **2**. Laikā, kad akumulators ir ievietots elektroinstrumentā, to notur vietā atspere.

Lai izņemtu akumulatoru **1**, nospiediet fiksatora taustiņu **2** un izvelciet akumulatoru no elektroinstrumenta virzienā uz aizmuguri. **Nelietojiet šim nolūkam pārāk lielu spēku.**

Akumulatora uzlādes pakāpes indikators

Akumulatora uzlādes pakāpes indikatora **15** trīs zaļās mirdzdiodes ļauj noteikt akumulatora **1** uzlādes pakāpi. Vadoties no drošības apsvērumiem, akumulatora uzlādes pakāpi iespējams nolasīt tikai laikā, kad elektroinstrumenti nedarbojas.

Lai nolasītu akumulatora uzlādes pakāpi, daļēji vai līdz galam nospiediet ieslēdzēju **4**.

Mirdzdiode	Akumulatora ietilpība
Pastāvīgi deg 3 mirdzdiodes	≥2/3
Pastāvīgi deg 2 mirdzdiodes	≥1/3
Pastāvīgi deg 1 mirdzdiode	<1/3
Mirgo 1 mirdzdiode	Rezerve

Ja pēc ieslēdzēja **4** nospiešanas neiedegas neviena mirdzdiode, tas nozīmē, ka akumulators ir bojāts un to nepieciešams nomainīt.

Zāģa asmens iestiprināšana/nomaiņa

- ▶ **Pirms jebkuras darbības, kas saistīta ar elektroinstrumenta apkalpošanu, izņemiet no tā akumulatoru.**
- ▶ **Zāģa asmeņu nomaiņas laikā uzvelciet aizsargcimdus.** Pieskaroties zāģa asmeņiem, var gūt savainojumus.
- ▶ **Lietojiet tikai tādas zāģa asmeņus, kas atbilst šajā pamācībā norādītajam parametru vērtībām.**
- ▶ **Nekādā gadījumā neizmantojiet kā darbinstrumentus slīpēšanas diskus.**

Zāģa asmens izvēle

Pārskats par lietošanai ieteicamajiem zāģa asmeņiem ir sniegts šīs pamācības beigās.

Zāģa asmens izņemšana (attēls A)

Asmens nomaiņas laikā elektroinstrumentu ieteicams novietot tā, lai tas balstītos pret dzinēja korpusu.

- Nospiediet darbvārpstas fiksēšanas taustiņu **6** un turiet to nospiestu.
- ▶ **Nospiediet darbvārpstas fiksēšanas taustiņu **6** tikai tad, ja zāģa darbvārpsta negriežas.** Pretējā gadījumā elektroinstrumenti var tikt bojāti.
- Ar sešstūra stieņatslēgu **5** izskrūvējiet stiprinošo skrūvi **25**, griežot to virzienā **➡**.
- Paceliet un pavirziet atpakaļ kustīgo asmens aizsargu **21** un noturiet to šādā stāvoklī.
- Noņemiet piespiedējapklāksni **24** un zāģa asmeni **23** no zāģa darbvārpstas **20**.

Zāģa asmens iestiprināšana (attēls A)

Asmens nomaiņas laikā elektroinstrumentu ieteicams novietot tā, lai tas balstītos pret dzinēja korpusu.

- Notīriet zāģa asmeni **23** un visas iestiprināšanai izmantojamās daļas.
- Paceliet un pavirziet atpakaļ kustīgo asmens aizsargu **21** un noturiet to šādā stāvoklī.
- Novietojiet zāģa asmeni **23** uz balstapklāksnes **22**. Asmens zobu vērsuma virzienam (ko norāda bultas virziens uz zāģa asmens) jāsakrīt ar bultas virzienu uz kustīgā asmens aizsarga **21**, kas norāda asmens griešanās virzienu.

218 | Latviešu

- Novietojiet uz zāga asmens piespiedējaplāksni **24** un ieskrūvējiet stiprinošo skrūvi **25**, griežot to virzienā **⦿**. Sekojiet, lai balstaplāksne **22** un piespiedējaplāksne **24** tiktu iestiprinātas pareizi.
- Nospiediet darbvārpstas fiksēšanas taustiņu **6** un turiet to nospiestu.
- Ar sešstūra stienpatlēgu **5** stingri pieskrūvējiet stiprinošo skrūvi **25**, griežot to virzienā **⦿**. Skrūves pievilkšanas momentam jābūt 6–9 Nm, kas panākams, pieskrūvējot skrūvi ar pirkstiem un tad pagriežot vēl par ¼ apgrieziena uz priekšu.

Putekļu un skaidu uzsūkšana**► Pirms jebkuras darbības, kas saistīta ar elektroinstrumenta apkalpošanu, izņemiet no tā akumulatoru.**

- Dažu materiālu, piemēram, svīnu saturošu krāsu, dažu koksnes šķirņu, minerālu un metālu putekļi var būt kaitīgi veselībai. Pieskaršanās šādiem putekļiem vai to ieelpošana var izraisīt alerģiskas reakcijas vai elpošanas ceļu slimšanu elektroinstrumenta lietotājam vai darba vietai tuvumā esošajām personām.

Atsevišķu materiālu putekļi, piemēram, putekļi, kas rodas, zāģējot ozolu vai dižskābarža koksni, var izraisīt vēzi, īpaši tad, ja koksne iepriekš ir tikusi ķīmiski apstrādāta (ar hromātu vai koksnes aizsardzības līdzekļiem). Azbestu saturošus materiālus drīkst apstrādāt vienīgi personas ar īpašām profesionālām iemaņām.

- Lai panāktu augstu putekļu uzsūkšanas pakāpi, kopā ar šo elektroinstrumentu izmantojiet piemērotu putekļsūcēju.
- Darba vietai jābūt labi ventilējamai.
- Darba laikā jāieticams izmantot masku elpošanas ceļu aizsardzībai ar filtrēšanas klasi P2.

Ievērojiet jūsu valstī spēkā esošos priekšrakstus, kas attiecas uz apstrādājamo materiālu.

Uzsūkšanas adaptera nostiprināšana (attēls B)

Pieskrūvējiet uzsūkšanas adapteru **29** ar stiprinošo skrūvi **28** pie pamatnes **7**.

Uzsūkšanas adapteram **29** var pievienot uzsūkšanas šļūteni ar diametru 19 mm.

- **Uzsūkšanas adapteru drīkst nostiprināt uz elektroinstrumenta tikai tad, ja tiek pielietota ārējā putekļu uzsūkšana.** Pretējā gadījumā var nosprostoties elektroinstrumenta putekļu uzsūkšanas kanāls.
- **Uzsūkšanas adapteram nedrīkst pievienot putekļu maišņū.** Pretējā gadījumā var nosprostoties putekļu uzsūkšanas sistēma.

Lai nodrošinātu efektīvu putekļu un skaidu uzsūkšanu, regulāri tīriet uzsūkšanas adapteru **29**.

Putekļu uzsūkšana ar ārējā putekļsūcēja palīdzību

Savienojiet uzsūkšanas šļūteni **30** ar putekļsūcēju (papildpiederums). Šis pamācības beigās ir parādīts, kā elektroinstrumentus pievienojams dažāda tipa putekļsūcējiem.

Putekļsūcējam jābūt piemērotam apstrādājamā materiāla putekļu uzsūkšanai.

Veselībai īpaši kaitīgu, kancerogēnu vai sausu putekļu uzsūkšanai lietojiet speciālu putekļsūcēju.

Lietošana**Darba režīmi**

- **Pirms jebkuras darbības, kas saistīta ar elektroinstrumenta apkalpošanu, izņemiet no tā akumulatoru.**

Zāģēšanas dziļuma iestādīšana (attēls C)

- **Izvēlieties zāģējamā priekšmeta biezumam atbilstošu zāģēšanas dziļumu.** Zem zāģējamā priekšmeta redzamās asmens daļas augstums nedrīkst pārsniegt zāga asmens zobu augstumu.

Atskrūvējiet spārnskrūvi **17**. Lai iestādītu mazāku griešanas dziļumu, velciet elektroinstrumentu prom no pamatnes **7**, bet, lai iestādītu lielāku griešanas dziļumu, spiediet elektroinstrumentu pamatnes **7** virzienā. Iestādiet vēlamo griešanas dziļumu, vadoties pēc nolasījumiem uz griešanas dziļuma skalas **18**. No jauna stingri pieskrūvējiet spārnskrūvi **17**.

Zāģēšanas dziļuma iestādīšanai izmantojiet marķējumu **31**, kas atrodas sānu virzienā no zāģēšanas dziļuma skalas **18**.

Zāģēšanas leņķa iestādīšana

Elektroinstrumentu ieteicams novietot tā, lai tas balstītos pret asmens aizsargu **13**.

Atskrūvējiet spārnskrūvi **10**. Sasveriet zāģi sānu virzienā. Iestādiet vēlamo zāģēšanas leņķi atbilstoši nolasījumiem uz skalas **9**. Tad no jauna stingri pieskrūvējiet spārnskrūvi **10**. Zāģēšanas dziļuma iestādīšanai izmantojiet marķējumu **27** (turētāja augšējā mala).

Piezīme. Veidojot slīpos zāģējumus, zāģēšanas dziļums ir mazāks par vērtību, kas nolasāma uz zāģēšanas dziļuma skalas **18**.

Marķējumi zāģēšanas trases noteikšanai

Trases marķējums zāģēšanas leņķim 0° **12** parāda zāga asmens novietojumu, veidojot zāģējumus taisnā leņķī. Trases marķējums zāģēšanas leņķim 45° **11** parāda zāga asmens novietojumu, veidojot slīpos zāģējumus 45° leņķī.

Uzsākot lietošanu**Akumulatora ievietošana**

- **Lietojiet tikai oriģinālos Bosch litija-jonu akumulatorus, kuru spriegums atbilst uz elektroinstrumenta marķējuma plāksnītes norādītajai vērtībai.** Citu akumulatoru lietošana var būt par cēloni savainojumiem vai izraisīt aizdegšanos.

No priekšpusē iebīdīet uzlādētu akumulatoru **1** elektroinstrumenta pamatnē. Pilnīgi iespiediet akumulatoru pamatnē, līdz vairs nav redzama sarkanā svītra un akumulators droši fiksējas elektroinstrumentā.

Ieslēgšana un izslēgšana

Lai **ieslēgtu** elektroinstrumentu, **vispirms** nospiediet ieslēdzēja atbloķēšanas taustiņu **3**, **pēc tam** nospiediet ieslēdzēju **4** un turiet to nospiestu.

Lai **izslēgtu** elektroinstrumentu, atlaidiet ieslēdzēju **4**.

Piezīme. Drošības apsvērumu dēļ ieslēdzēja **4** fiksēšana ieslēgtā stāvoklī nav paredzēta, tāpēc tas jātur nospiests visu elektroinstrumenta darbības laiku.

Lai taupītu enerģiju, ieslēdziet elektroinstrumentu tikai tad, kad tas tiek lietots.

Izskrējiena bremze

Elektroinstrumenti ir apgādāti ar izskrējiena bremzi, kas ļauj samazināt zāģa asmens izskrējiena laiku pēc elektroinstrumenta izslēgšanas.

Temperatūras kontroles/pārslodzes aizsardzības indikators

Sarkanais mirdzdiodes indikators **16** palīdz pasargāt akumulatoru no pārkaršanas un dzinēju no pārslodzes.

Ja mirdzdiodes indikators **16 pastāvīgi deg sarkanā krāsā**, akumulatora temperatūra ir pārāk augsta, kas izsauc elektroinstrumenta automātisku izslēgšanu.

- Izsēdziet elektroinstrumentu.
- Pirms darba atsākšanas nogaidiet, līdz akumulators atdziest.

Ja mirdzdiodes indikators **16 mirgo sarkanā krāsā**, darbinstruments ir iestrēdzis, kas izsauc elektroinstrumenta automātisku izslēgšanu.

Izvelciet elektroinstrumentu no apstrādājamā priekšmeta.

Pēc iestrēgušā zāģa asmens izbrīvēšanas elektroinstrumenti atsāk normāli darboties.

Aizsardzība pret dziļo izlādi

Litija-jonu akumulatorā ir pielietota elektroniskā elementu aizsardzība („Electronic Cell Protection [ECP]”), kas to pasargā no dziļās izlādes. Ja akumulators ir izlādējies, īpaša aizsardzības sistēma izslēdz elektroinstrumentu; šādā gadījumā darbinstruments pārtrauc kustēties.

Apgaismojošās mirdzdiodes ieslēgšana

Spuldze **26** iedegas pie daļēji vai līdz galam nospiesta ieslēdzēja **4**, izgaismojot darba vietu nepietiekoša apgaismojuma apstākļos.

Norādījumi darbam

Sargājiet zāģa asmeņus no sitieniem un triecieniem.

Pārvietojiet elektroinstrumentu griešanas virzienā, ieturot pastāvīgu ātrumu un nelielu spiedienu. Cenšoties pārvietot elektroinstrumentu pārāk ātri, samazinās tā darbinstrumenta kalpošanas laiks un elektroinstrumenti var tikt bojāti.

Darba ražība un zāģējuma kvalitāte ir stipri atkarīga no zāģa asmens stāvokļa un tā zobu formas. Tāpēc izmantojiet darbam tikai asus zāģa asmeņus, kas paredzēti attiecīgā materiāla zāģēšanai.

Koksnes zāģēšana

Zāģa asmens izvēle ir atkarīga no zāģējamā koka šķirnes un kvalitātes, kā arī no tā, vai zāģējums veidojams gareniskā vai šķērsu virzienā.

Zāģējot egles koksni gareniskā virzienā, nereti veidojas garas spirālveida skaidas.

Dižskābarža un ozola putekļi ir īpaši kaitīgi veselībai, tāpēc šo koksnes veidu apstrādes laikā noteikti pielietojiet putekļu uzskāšanu.

Zāģēšana, izmantojot paralēlo vadotni (attēls D)

Paralēlo vadotne **32** ļauj veidot zāģējumus, precīzi ieturot attālumu no zāģējamā priekšmeta malas, piemēram, tad, ja nepieciešams nozāģēt vienāda platumā līstes.

Izmantojot skalu uz paralēlās vadotnes/vadotnes slīdes adaptera vadstieņa, iestādiet vēlamo atzāģēšanas platumu līdz pamatnes ārējai malai (attēls D).

Zāģēšana, izmantojot palīgvadotni (attēls F)

Ja nepieciešams taisni apzāģēt garus priekšmetus, kā palīgvadotni var izmantot piemērota garuma dēli vai līsti, to ar skrūvspīļu palīdzību nostiprinot uz zāģējamā priekšmeta virsmas un zāģēšanas laikā virzot ripzāģa paralēlo vadotni gar palīgvadotnes malu.

Zāģēšana, izmantojot vadotnes sliedi (attēls E)

Izmantojot vadotnes sliedi **34**, var veidot taisnus zāģējumus.

Piezīme. Izmantojiet vadotnes sliedi **34** tikai tad, ja zāģējums tiek veidots taisnā leņķī. Veidojot slīpos zāģējumus, vadotnes sliede **34** var tikt bojāta.

Vadotnes slīdes apakša ir nosepta ar īpašu pārklājumu, kas novērš slīdes izslīdēšanu un ļauj pasargāt zāģējamā priekšmeta virsmu no bojājumiem. Arī vadotnes slīdes virspuse ir nosepta ar pārklājumu, kas nodrošina labu elektroinstrumenta slīdamību.

Ar piemērotām stiprinājuma ierīcēm (piemēram, ar skrūvspīlēm) nostipriniet vadotnes sliedi **34** uz zāģējamā priekšmeta virsmas. Novietojiet elektroinstrumentu ar uz tā nostiprinātu vadotnes slīdes adapteru uz vadotnes slīdes.

Piezīme. Nostipriniet paralēlo vadotni/vadotnes slīdes adapteru **32** uz elektroinstrumenta tā, lai Bosch logotips būtu vērstas leju.

Vadotnes sliede **34** nedrīkst sniegties pāri priekšmeta apzāģējamajai malai.

Ieslēdziet elektroinstrumentu un pārvietojiet to pa zāģējuma trasi ar pastāvīgu ātrumu un nelielu spiedienu.

Darbs ar paralēlo vadotni/vadotnes slīdes adapteru un uzsūkšanas šļūteni

Vispirms savienojiet uzsūkšanas adapteru **29** ar uzsūkšanas šļūteni **30** un pēc tam nostipriniet to uz paralēlās vadotnes/vadotnes slīdes adaptera **32**.

Piezīme. Lai sastiprinātu paralēlo vadotni/vadotnes slīdes adapteru **32** ar uzsūkšanas adapteru **29**, izmantojiet tikai šim nolūkam paredzētās skrūves!

Pareiza apiešanās ar akumulatoru

Sargājiet akumulatoru no mitruma un ūdens.

Uzglabājiet akumulatoru tikai pie temperatūras no $-20\text{ }^{\circ}\text{C}$ līdz $50\text{ }^{\circ}\text{C}$. Vasarā neatstājiet akumulatoru vietās ar paaugstinātu temperatūru, piemēram, automašīnas salonā.

Laiku pa laikam iztīriet akumulatora ventilācijas atvērumus ar mikstu, tīru un sausu otu.

Ja manāmi samazinās izstrādājuma darbības laiks starp akumulatora uzlādēm, tas rāda, ka akumulators ir nolietojies un to nepieciešams nomainīt.

Ievērojiet norādījumus par atbrīvošanos no nolietotajiem izstrādājumiem.

220 | Lietuviškai

Apkalpošana un apkope

Apkalpošana un tīrīšana

- **Pirms jebkura darba ar elektroinstrumentu (piemēram, pirms apkalpošanas, darbinstrumenta nomaiņas utt.), kā arī pirms transportēšanas vai uzglabāšanas izņemiet no tā akumulatoru.** Nejausa ieslēdzēja nospiešana var izraisīt savainojumu.
- **Lai nodrošinātu ilgstošu un nevainojamu elektroinstrumenta darbību, uzturiet tīru tā korpusu un ventilācijas atveres.**

Instrumenta kustīgajam aizsargam brīvi jāpārvietojas un patstāvīgi jāaizveras. Tāpēc uzturiet tīru aizsargu un virsmas tā tuvumā. Uzkrājoties putekļiem un skaidām, izpūtiet tos no aizsarga ar saspiegtā gaisa strūklu vai iztīriet ar otu.

Uzglabājot zāģa asmeņus bez aizsargpārklājuma, tie jāpārklāj ar plānu kārtiņu skābi nesaturošas eļļas. Pirms lietošanas asmeņi rūpīgi jānotīra, lai uz zāģējuma virsmas nepaliktu eļļas pēdas.

Zāģa asmenim pielīpušās līmes vai sveķu paliekas nelabvēlīgi ietekmē zāģējuma virsmas kvalitāti. Tāpēc notīriet zāģa asmeni tūlīt pēc tā lietošanas.

Klientu konsultāciju dienests un konsultācijas par lietošanu

Klientu konsultāciju dienesta darbinieki atbildēs uz Jūsu jautājumiem par izstrādājuma remontu un apkalpošanu, kā arī par rezerves daļu iegādi. Izklājuma zīmējumus un informāciju par rezerves daļām var atrast arī interneta vietnē:

www.bosch-pt.com

Bosch klientu konsultāciju grupa centīsies Jums palīdzēt vislabākajā veidā, sniedzot atbildes uz jautājumiem par mūsu izstrādājumiem un to piederumiem.

Pieprasot konsultācijas un pasūtot rezerves daļas, noteikti paziņojiet 10 zīmju izstrādājuma numuru, kas norādīts uz izstrādājuma marķējuma plāksnītes.

Latvijas Republika

Robert Bosch SIA
Bosch elektroinstrumentu servisa centrs
Mūkusalas ielā 97
LV-1004 Rīga
Tālr.: 67146262
Telefakss: 67146263
E-pasts: service-pt@lv.bosch.com

Transportēšana

Uz izstrādājumam pievienotajiem litija-jonu akumulatoriem attiecas noteikumi par bīstamo kravu pārvadāšanu. Lietotājs var transportēt akumulatorus ielu transporta plūsmā bez papildu nosacījumiem.

Pārsūtīt tos ar trešo personu starpniecību (piemēram, ar gaisa transporta vai citu transporta aģentūru starpniecību), jāievēro īpaši sūtījuma iesaiņošanas un marķēšanas noteikumi. Tāpēc sūtījumu sagatavošanas laikā jāpieaicina kravu pārvadāšanas speciālists.

Pārsūtiet akumulatoru tikai tad, ja tā korpus nav bojāts. Aizliemējiet vaļējos akumulatora kontaktus un iesaiņojiet akumulatoru tā, lai tas iesaiņojumā nepārvietotos.

Lūdzam ievērot arī ar akumulatoru pārsūtīšanu saistītos nacionālos noteikumus, ja tādi pastāv.

Atbrīvošanās no nolietotajiem izstrādājumiem



Nolietotie elektroinstrumenti, akumulatori, piederumi un iesaiņojuma materiāli jāpakļauj otrreizējai pārstrādei apkārtējai videi nekaitīgā veidā.

Neizmetiet nolietotos elektroinstrumentus, akumulatorus un baterijas sadzīves atkritumu tvertnē!

Tikai ES valstīm



Atbilstoši Eiropas Savienības direktīvai 2012/19/ES par nolietotajām elektriskajām un elektroniskajām ierīcēm, lietošanai nederīgus elektroinstrumentus, kā arī, atbilstoši direktīvai 2006/66/EK, bojātie vai nolietotie akumulatori un baterijas jāsavāc atsevišķi un jānogādā otrreizējai pārstrādei apkārtējai videi nekaitīgā veidā.

Akumulatori un baterijas



Litija-jonu akumulatori

Lūdzam ievērot sadaļā „Transportēšana” (lappuse 220) sniegtos norādījumus.

Tiesības uz izmaiņām tiek saglabātas.

Lietuviškai

Saugos nuorodos

Bendrosios darbo su elektriniais įrankiais saugos nuorodos

⚠️ ĮSPĖJIMAS Perskaitykite visas šias saugos nuorodas ir reikalavimus. Jei nepaisysite žemiau pateiktų saugos nuorodų ir reikalavimų, gali trenkti elektros smūgis, kilti gaisras ir galite sunkiai susižaloti arba sužaloti kitus asmenis.

Išsaugokite šias saugos nuorodas ir reikalavimus, kad ir ateityje galėtumėte jais pasinaudoti.

Toliau pateiktame tekste vartojama sąvoka „Elektrinis įrankis“ apibūdina įrankius, maitinamus iš elektros tinklo (su maitinimo laidu), ir akumulatorinius įrankius (be maitinimo laidu).

Darbo vietos saugumas

- **Darbo vieta turi būti švari ir gerai apšviesta.** Netvarkinga arba blogai apšviesta darbo vieta gali tapti nelaimingų atsitikimų priežastimi.

- ▶ **Nedirbkite su elektriniu įrankiu aplinkoje, kurioje yra degių skysčių, dujų ar dulkių.** Elektriniai įrankiai gali kibirkščiuoti, o nuo kibirkščių dulkės arba susikaupę garai gali užsidegti.
- ▶ **Dirbdami su elektriniu įrankiu neleiskite šalia būti žiuromams, vaikams ir lankytojams.** Nukreipę dėmesį į kitus asmenis galite nebesuvaldyti prietaiso.

Elektrosauga

- ▶ **Elektrinio įrankio maitinimo laido kištukas turi atitikti tinklo kištukinio lizdo tipą. Kištuko jokia būdu negalima modifikuoti. Nenaudokite kištuko adapterių su įžemintais elektriniais įrankiais.** Originalūs kištukai, tiksliai tinkantys elektros tinklo kištukiniam lizdui, sumažina elektros smūgio pavojų.
- ▶ **Saugokitės, kad neprisiliestumėte prie įžemintų paviršių, pvz., vamzdžių, šildytuvų, viryklių ar šaldytuvų.** Kai jūsų kūnas yra įžemintas, padidėja elektros smūgio rizika.
- ▶ **Saugokite elektrinį įrankį nuo lietaus ir drėgmės.** Jei į elektrinį įrankį patenka vandens, padidėja elektros smūgio rizika.
- ▶ **Nenaudokite maitinimo laido ne pagal paskirtį, t. y. ne-neškite elektrinio įrankio paėmę už laido, nekabinkite ant laido, netraukite už jo, jei norite iš kištukinio lizdo ištraukti kištuką. Laidą patieskite taip, kad jo neveiktų karštis, jis neišsitemptų alyva ir jo nepažeistų aštrios detalės ar judančios prietaiso dalys.** Pažeisti arba susipynę laidai gali tapti elektros smūgio priežastimi.
- ▶ **Jei su elektriniu įrankiu dirbate lauke, naudokite tik tokius ilginamuosius laidus, kurie tinka ir lauko darbams.** Naudojant lauko darbams pritaikytus ilginamuosius laidus, sumažėja elektros smūgio pavojus.
- ▶ **Jei su elektriniu įrankiu neišvengiamai reikia dirbti drėgnoje aplinkoje, naudokite nuotėkio srovės saugiklį.** Dirbant su nuotėkio srovės saugikliu sumažėja elektros smūgio pavojus.

Žmonių sauga

- ▶ **Būkite atidūs, sutelkite dėmesį į tai, ką jūs darote ir, dirbdami su elektriniu įrankiu, vadovaukitės sveiku protu. Nedirbkite su elektriniu įrankiu, jei esate pavarę arba vartojote narkotikų, alkoholio ar medikamentų.** Akimirksnio neatidumas dirbant su elektriniu įrankiu gali tapti sunkių sužalojimų priežastimi.
- ▶ **Visada dirbkite su asmens apsaugos priemonėmis ir apsauginiais akiniais.** Naudojant asmens apsaugos priemones, pvz., respiratorių ar apsauginę kaukę, neslystančius batus, apsauginį šalną, klausos apsaugos priemones ir kt., rekomenduojamas atitinkamai pagal naudojamą elektrinį įrankį, sumažėja rizika susižeisti.
- ▶ **Saugokitės, kad elektrinio įrankio neįjungtumėte atsitiktinai. Prieš prijungdami elektrinį įrankį prie elektros tinklo ir/arba akumulatoriaus, prieš pakeldami ar nešdami įsitikinkite, kad jis yra išjungtas.** Jeigu nešdami elektrinį įrankį pirštą laikysite ant jungiklio arba prietaisą įjungsite į elektros tinklą, kai jungiklis yra įjungtas, gali įvykti nelaimingas atsitikimas.

- ▶ **Prieš įjungdami elektrinį įrankį pašalinkite reguliavimo įrankius arba veržlinius raktus.** Prietaiso besisukančioje dalyje esantis įrankis ar raktas gali sužaloti.
- ▶ **Stenkitės, kad kūnas visada būtų normalioje padėtyje. Dirbdami stovėkite saugiai ir visada išlaikykite pusiausvyrą.** Tvirtai stovėdami ir gerai išlaikydami pusiausvyrą galėsite geriau kontroliuoti elektrinį įrankį netikėtose situacijose.
- ▶ **Dėvėkite tinkamą aprangą. Nedėvėkite plačių drabužių ir papuošalų. Saugokite plaukus, drabužius ir pirštines nuo besisukančių elektrinio įrankio dalių.** Laisvus drabužius, papuošalus bei ilgus plaukus gali įtraukti besisukančios dalys.
- ▶ **Jei yra numatyta galimybė prijungti dulkių nusiurbimo ar surinkimo įrenginius, visada įsitikinkite, ar jie yra prijungti ir ar tinkamai naudojami.** Naudojant dulkių nusiurbimo įrenginius sumažėja kenksmingas dulkių poveikis.

Rūpestinga elektrinių įrankių priežiūra ir naudojimas

- ▶ **Neperkraukite prietaiso. Naudokite jūsų darbui tinkamą elektrinį įrankį.** Su tinkamu elektriniu įrankiu jūs dirbsite geriau ir saugiau, jei neviršysite nurodyto galingumo.
- ▶ **Nenaudokite elektrinio įrankio su sugedusiu jungikliu.** Elektrinis įrankis, kurio nebegalima įjungti ar išjungti, yra pavojingas ir jį reikia remontuoti.
- ▶ **Prieš reguliuodami prietaisą, keisdami darbo įrankius ar prieš valydami prietaisą, iš elektros tinklo ištraukite kištuką ir/arba išimkite akumulatorių.** Ši atsargumo priemonė apsaugos jus nuo netikėto elektrinio įrankio įsijungimo.
- ▶ **Nenaudojamą elektrinį įrankį sandėliuokite vaikams ir nemokantiems juo naudotis asmenims neprieinamoje vietoje.** Elektriniai įrankiai yra pavojingi, kai juos naudoja nepatyrę asmenys.
- ▶ **Rūpestingai prižiūrėkite elektrinį įrankį. Patikrinkite, ar besisukančios prietaiso dalys tinkamai veikia ir niekur nestringa, ar nėra sulūžusių ar pažeistų dalių, kuriuos trikdytų elektrinio įrankio veikimą. Prieš vėl naudojant prietaisą, pažeistos prietaiso dalys turi būti sutaisytos.** Daugelio nelaimingų atsitikimų priežastis yra blogai prižiūrimi elektriniai įrankiai.
- ▶ **Pjovimo įrankiai turi būti aštrūs ir švarūs.** Rūpestingai prižiūrėti pjovimo įrankiai su aštriomis pjaunamosiomis briaunomis mažiau stringa ir juos yra lengviau valdyti.
- ▶ **Elektrinį įrankį, papildomą įrangą, darbo įrankius ir t. t. naudokite taip, kaip nurodyta šioje instrukcijoje, ir atsižvelkite į darbo sąlygas ir atliekamą darbą.** Naudojant elektrinius įrankius ne pagal paskirtį, gali susidaryti pavojingos situacijos.

Rūpestinga akumuliatorių įrankių priežiūra ir naudojimas

- ▶ **Akumuliatoriui įkrauti naudokite tik tuos įkroviklius, kuriuos rekomenduoja gamintojas.** Naudojant kitokio tipo akumuliatoriams skirtą įkroviklį, išskyla gaisro pavojus.

222 | Lietuviškai

- ▶ **Su elektrinių įrankių galima naudoti tik jam skirtą akumuliatorių.** Naudojant kitokius akumuliatorius išskyla susižalojimo ir gaisro pavojus.
- ▶ **Nelaikykite sąvaržėlių, monetų, raktų, vinių, varžtų ar kitokių metalinių daiktų arti ištraukto iš prietaiso akumuliatoriaus kontaktų.** Užtrumpinus akumuliatoriaus kontaktus galima nusidenginti ar sukelti gaisrą.
- ▶ **Netinkamai naudojant akumuliatorių, iš jo gali ištekėti skystis. Venkite kontakto su šiuo skystičiu. Jei skystis pateko ant odos, nuplaukite jį vandeniu, jei pateko į akis – nedelsdami kreipkitės į gydytoją.** Akumuliatoriaus skystis gali sudirginti ar nudeginti odą.

Aptarnavimas

- ▶ **Elektrinį įrankį turi remontuoti tik kvalifikuoti specialistai ir naudoti tik originalias atsargines dalis.** Taip galima garantuoti, jog elektrinis įrankis išliks saugus naudoti.

Saugos nuorodos dirbantiems su diskinais pjūklais

Pjovimo operacija

- ▶ **PAVOJUS: neikiškite rankų į pjovimo zoną ir prie pjūklo disko.**
- ▶ **Nelieskite apdirbamojo ruošinio iš apačios.** Apsauginis gaubtas neapsaugos jūsų nuo ruošinio apačioje išlindusio pjūklo disko.
- ▶ **Nustatykite pjovimo gylį pagal ruošinio storį.** Pjūklas ruošinio apačioje turi išlįsti šiek tiek mažiau nei per vieną pjūklo danties aukštį.
- ▶ **Pjaunamojo ruošinio niekada nelaikykite rankose ar pasidėję ant kojos. Patikimai jį įtvirtinkite stabiliam tvare.** Labai svarbu ruošinį tinkamai įtvirtinti, kad išvengtumėte pjūklo kontakto su jūsų kūnu, neužstrigtų pjūklo diskas ar neprarastumėte kontrolės.
- ▶ **Jei atliekate darbus, kurių metu darbo įrankis arba varžtas gali kliudyti paslėptus elektros laidus, elektrinį įrankį laikykite tik už izoliuotų rankenų.** Prisilietus prie laido, kuriuo teka elektros srovė, metalinėse prietaiso dalyse gali atsirasti įtampa ir trenkti elektros smūgis.
- ▶ **Atlikdami išilginį pjūvį visada naudokite lygiagrečiąją atramą ar kreipiamąją liniuotę.** Tada pjausite tiksliau ir sumažinsite pjūklo strigimo tikimybę.
- ▶ **Naudokite tik tinkamo dydžio pjūklo diskus ir su tinkama tvirtinimo kiauryme (pvz., rombo formos arba apvalia).** Pjūklo diskai, kurie neatitinka pjūklo tvirtinamųjų dalių formos, sukasi ekscentriškai, todėl išskyla pavojus nesuvaldyti prietaiso.
- ▶ **Niekada nenaudokite pažeistų ar netinkamų pjūklo disko tarpinių poveržlių ir varžtų.** Pjūklo disko tarpinės poveržlės ir varžtai buvo sukonstruoti specialiai jūsų pjūklui, kad būtų užtikrintas optimalus rezultatas ir saugus darbas.
- ▶ **Atatranka – priežastys ir atitinkamos saugos nuorodos** – atatranka yra staigi reakcija dėl įsprauto, užsikirtusio ar netinkamai nukreipto pjūklo disko, kai pjūklas nekontroliuojamai išsoka iš ruošinio ir ima judėti link dirbančiojo;
 - jei pjūklo diskas per stipriai prispaudžiamas arba užspaudžiamas į apačią siaurėjančiame pjūvio plyšyje, jis sustoja, o veikiantis variklis staiga meta prietaisą atgal link dirbančiojo;
 - jei pjaunant pjūklo diskas yra pasukamas ar netinkamai nukreipiamas, pjūklo disko užpakalinės briaunos dantys gali įsikabinti į medžio paviršių ir tada, pjūklo diskui išsilaisvinus iš plyšio, pjūklas atšoka link dirbančiojo. Atatranka yra prietaiso netinkamo naudojimo ar valdymo rezultatas. Jos galite išvengti, jei imsitės atitinkamų, žemiau aprašytų saugos priemonių.
- ▶ **Pjūklą visada tvirtai laikykite, o rankas laikykite tokioje padėtyje, kad galėtumėte įveikti atatranks jėgas. Jūsų kūnas turėtų būti iš šono prie pjūklo disko, bet jokių būdu ne vienoje linijoje su pjūklo disku.** Dėl atatranks pjūklas gali atšokti atgal, bet dirbantysis, jei imasi atitinkamų priemonių, atatranks jėgas gali kontroliuoti.
- ▶ **Jei pjūklo diskas užstringa arba jūs norite nutraukti darbą, išjunkite pjūklą ir ramiai laikykite jį ruošinyje, kol pjūklo diskas visiškai sustos. Niekada nebandykite pjūklo disko ištraukti iš ruošinio ar pjūklą traukti atgal, kol pjūklo diskas dar sukasi, nes tai gali sukelti atatranką.** Nustatykite ir pašalinkite pjūklo disko strigimo priežastį.
- ▶ **Jei vėl norite įjungti ruošinyje paliktą pjūklą, centruokite pjūklo diską pjūvio plyšyje ir patikrinkite, ar pjūklo dantys nėra įsikabinę į ruošinį.** Jei pjūklo diskas įstrigęs, vėl įjungus pjūklą, jis gali iškilti į viršų arba sukelti atatranką.
- ▶ **Didelės plokštės paremkite, kad sumažintumėte atatranks riziką dėl stringančio pjūklo disko.** Didelės plokštės dėl savo svorio išlinksta. Plokštės reikia atremti abejoje pusėse, t.y. šalia pjovimo linijos ir šalia plokštės krašto.
- ▶ **Nenaudokite neaštrių ar pažeistų pjūklo diskų.** Neaštrūs ar netinkamai praskėsti pjūklo dantys palieka siauresnę pjovimo taką, todėl atsiranda per didelė trintis, stringa pjūklo diskas ir sukeliama atatranka.
- ▶ **Prieš pradėdami pajauti tvirtai užveržkite įveržimo svirtes, kuriomis reguliuojamas pjovimo gylis ir pjūklo disko posvyrio kampas.** Jei pjaunant keičiasi pjūklo disko padėtis, diskas gali įstrigti ir sukelti atatranką.
- ▶ **Būkite ypač atsargūs pjudami sienose ar kituose nepermatomuose paviršiuose.** „Panyrantis“ į ruošinį pjūklo diskas pjudamas paslėptus objektus gali įstrigti ir sukelti atatranką.

Apatinio apsauginio gaubto funkcija

- ▶ **Prieš kiekvieną naudojimą patikrinkite, ar apatinis apsauginis gaubtas tinkamai užsidaro. Nenaudokite pjūklo, jei apatinis apsauginis gaubtas negali laisvai judėti ir tuojau neužsidaro. Niekada nebandykite užfiksuoti ar tvirtinti apatinio gaubto atidarytoje padėtyje.** Jei pjūklas netyčia nukrenta, gali įlinkti apatinis apsauginis gaubtas. Naudojamiesi pakėlimo rankenėle, apsauginį gaubtą atidarykite ir įsitikinkite, kad jis juda laisvai ir neliečia nei pjūklo disko, nei jokios kitos dalies, nustačius bet kokį pjūklo disko posvyrio kampą ir bet kokį pjovimo gylį.

- ▶ **Patikrinkite, kaip veikia apatinio apsauginio gaubto spyruoklės. Jei apatinis apsauginis gaubtas ir spyruoklės veikia netinkamai, kreipkitės į specialistus, kad pjūklui atliktų profilaktinį remontą.** Dėl pažeistų dalių, lėpnių nuosėdų ar susikaupusių nešvarumų apatinis apsauginis gaubtas gali lėčiau judėti.
- ▶ **Apatinį apsauginį gaubtą rankiniu būdu atidaryti galima tik atliekant specialius pjūvius, pvz., „darant įpovos ir pjaunant kampu“.** Atidarykite apatinį apsauginį gaubtą pakėlimo rankenėle ir, kai tik pjūklo diskas sulįs į ruošinį, ją atleiskite. Atliekant kitus pjovimo darbus apatinis apsauginis gaubtas turi atsідaryti ir užsidaryti savaime.
- ▶ **Jei apsauginis gaubtas neapgaubė pjūklo disko, pjūklo ant pjovimo stalo ar ant grindų nedėkite.** Jei apsauginis gaubtas neuždarytas, dėl besisukančio disko pjūklas juda atgal ir pjauna viską, kas pasitaiko kelyje. Turėkite omenyje, kad atleidus jungiklį, pjūklo diskas dar kurį laiką sukasi iš inercijos.

Papildomos įspėjamosios nuorodos

- ▶ **Nekiškite rankų į pjuvenų išmetimo angą.** Besisukančios dalys jus gali sužeisti.
- ▶ **Nedirbkite su iškelto virš galvos pjūklų.** Iškelę prietaisą virš galvos negalėsite jo tinkamai valdyti.
- ▶ **Prieš pradėdami darbą tinkamai išskirkite patikrinkite, ar po norimais apdirbti paviršiais nėra pravestų elektros laidų, dujų ar vandentiekio vamzdžių. Jei abejojate, galite pasikviesti į pagalbą vietinius komunalinių paslaugų teikėjus.** Kontaktas su elektros laidais gali sukelti gaisro bei elektros smūgio pavojų. Pažeidus dujotiekio vamzdį, gali įvykti sproginimas. Pažeidus vandentiekio vamzdį galima pridaryti daugybę nuostolių.
- ▶ **Nenaudokite elektrinio prietaiso stacionariai.** Jis nėra pritaikytas naudoti su pjovimo stalu.
- ▶ **Nenaudokite pjovimo diskų, pagamintų iš HSS plieno.** Tokie diskai gali greitai sulūžti.
- ▶ **Nepjunkite juodųjų metalų.** Įkaitusios drožlės gali uždegti dulkių nusiurbimo įrangos dalis.
- ▶ **Įtvirtinkite ruošinį.** Tvirtinimo įranga arba spauštuvais įtvirtintas ruošinys yra užfiksuojamas žymiai patikimiau nei laikant ruošinį ranka.
- ▶ **Prieš padėdami elektrinį įrankį būtinai jį išjunkite ir palaukite, kol jo besisukančios dalys visiškai sustos.** Darbo įrankis gali užstrigti, tuomet kyla pavojus nesuvaldyti prietaiso.
- ▶ **Neardykite akumulatoriaus.** Galimas trumpojo sujungimo pavojus.



Saugokite akumuliatorių nuo karščio, pvz., taip pat ir nuo ilgo saulės spindulių poveikio, ugnies, vandens ir drėgmės. Išskyla sproginimo pavojus.

- ▶ **Pažeidus akumuliatorių ar netinkamai jį naudojant, gali išsiveržti garai. Išvėdinkite patalpą, o jei atsirado negalavimų, kreipkitės į gydytoją.** Šie garai gali sudirginti kvėpavimo takus.

- ▶ **Akumuliatorių naudokite tik su jūsų Bosch elektriniu įrankiu.** Tik taip apsaugosite akumuliatorių nuo pavojingos per didelės apkrovos.
- ▶ **Aštrūs daiktai, pvz., vinys ar atsuktuvai, arba išorinė jėga gali pažeisti akumuliatorių.** Dėl to gali įvykti vidinis trumpasis jungimas ir akumuliatorius gali sudegti, pradėti rūkti, sprogti ar perkaisti.

Gaminio ir techninių duomenų aprašas



Perskaitykite visas šias saugos nuorodas ir reikalavimus. Jei nepaisysite žemiau pateiktų saugos nuorodų ir reikalavimų, gali trenkti elektros smūgis, kilti gaisras ir galite sunkiai susižaloti arba sužaloti kitus asmenis.

Atverskite lapą su elektrinio įrankio schema ir, skaitydami instrukciją, palikite šį lapą atversta.

Elektrinio įrankio paskirtis

Elektrinis įrankis yra skirtas išilginiams ir skersiniams pjūviams medienoje atlikti, tiesia linija ir kampu, padėjus ruošinį ant tvirto pagrindo.

Šio elektrinio įrankio šviesa skirta tiesioginei jo darbo sričiai apšviesti ir netinka buitinių patalpų apšvietimui.

Pavaizduoti prietaiso elementai

Numeriais pažymėtus elektrinio įrankio elementus rasite šios instrukcijos puslapiuose pateiktuose paveikslėliuose.

- 1 Akumuliatorius
- 2 Akumulatoriaus atblokovimo klavišas
- 3 Įjungimo-išjungimo jungiklio įjungimo blokatorius
- 4 Įjungimo-išjungimo jungiklis
- 5 Šešiabriaunis raktas
- 6 Suklio fiksuojamasis klavišas
- 7 Pagrindo plokštė
- 8 Lygiagrečiosios atramos tvirtinamasis varžtas
- 9 Pjovimo kampo nustatymo skalė
- 10 Sparnuotasis varžtas pjūvio kampui reguliuoti
- 11 Pjūvio žymė 45°
- 12 Pjūvio žymė 0°
- 13 Apsauginis gaubtas
- 14 Rankena (izoliuotas rankenos paviršius)
- 15 Akumulatoriaus įkrovos indikatorius
- 16 Temperatūros kontrolės indikatorius/apsauga nuo perkrovos
- 17 Sparnuotasis varžtas pjūvio gyliui reguliuoti
- 18 Pjūvio gylio skalė
- 19 Slankiojo apsauginio gaubto reguliavimo svirtelė
- 20 Pjūklo suklys
- 21 Slankusis apsauginis gaubtas
- 22 Tvirtinamoji jungė
- 23 Pjūklo diskas
- 24 Prispaudžiamoji jungė
- 25 Tvirtinamasis varžtas

224 | Lietuviškai

- 26 Prožektorius „PowerLight“
- 27 Atskaitos žymė įstrižo pjūvio kampo nustatymui
- 28 Nusiurbimo adapterio tvirtinamasis varžtas
- 29 Nusiurbimo adapteris*
- 30 Nusiurbimo žarna*
- 31 Atskaitos žymė pjūvio gyliui nustatyti
- 32 Lygiagrečioji atrama su kreipiamosios juostos adapteriu*
- 33 Veržtūvų pora*
- 34 Kreipiamoji juosta*

*Pavaizduoti ar aprašyti priedai į tiekiamą standartinį komplektą neįeina. Visą papildomą įrangą rasite mūsų papildomos įrangos programoje.

Techniniai duomenys

Diskinis pjūklas	GKS 12V-26	
Gaminio numeris		3 601 FA1 0..
Nominalioji įtampa	V=	12
Tuščiosios eigos sukūpi skaičius	min ⁻¹	1 400
Maks. pjovimo gylis		
– nustačius ties posvyrio kampu 0°	mm	26,5
– nustačius ties posvyrio kampu 45°	mm	17,0
Suklio fiksavimas		●
Pagrindo plokštės matmenys	mm	167 x 88
Maks. pjūklo disko skersmuo	mm	85
Min. pjūklo disko skersmuo	mm	85
Maks. pjūklo disko korpuso storis	mm	0,7
Maks. dantų storis/dantų takas	mm	1,1
Min. dantų storis/dantų takas	mm	1,0
Pjūklo disko kiaurymė	mm	15
Svoris pagal „EPTA-Procedure 01:2014“	kg	1,3–1,6*
Leidžiamoji aplinkos temperatūra		
– įkraunant	°C	0... +45
– įrankiui veikiant** ir jį sandėliuojant	°C	–20... +50
Rekomenduojami akumulatoriai		GBA 12V... GBA 10,8V...
Rekomenduojami krovikliai		GAL 12.. AL 11..

* priklausomai nuo naudojamo akumulatoriaus

** ribota galia, esant temperatūrai < 0 °C

Informacija apie triukšmą ir vibraciją

Triukšmo emisijos vertės nustatytos pagal EN 60745-2-5.

Pagal A skalę išmatuotas elektrinio įrankio triukšmo lygis tipiniu atveju siekia: garso slėgio lygis 90 dB(A); garso galios lygis 101 dB(A). Paklaida K = 3 dB.

Dirbkite su klausos apsaugos priemonėmis!

Vibracijos bendroji vertė a_h (trijų krypčių atstojamasis vektorius) ir paklaida K nustatytos pagal EN 60745-2-5:

Medienos pjovimas: $a_h = 2,5 \text{ m/s}^2$, $K = 1,5 \text{ m/s}^2$

Šioje instrukcijoje pateiktas vibracijos lygis buvo išmatuotas pagal EN 60745 normoje standartizuotą matavimo metodą, ir jį galima naudoti elektriniams įrankiams palyginti. Jis skirtas vibracijos poveikiui laikinai įvertinti.

Nurodytas vibracijos lygis atspindi pagrindinius elektrinio įrankio naudojimo atvejus. Tačiau jeigu elektrinis įrankis naudojamas kitokiai paskirčiai, su kitokia papildoma įranga arba jeigu jis nepakankamai techniškai prižiūrimas, vibracijos lygis gali kisti. Tokiu atveju vibracijos poveikis per visą darbo laikotarpį gali žymiai padidėti.

Norint tiksliai įvertinti vibracijos poveikį per tam tikrą darbo laiką, reikia atsižvelgti ir į laiką, per kurį elektrinis įrankis buvo išjungtas arba, nors ir veikė, bet nebuvo naudojamas. Tai įvertinus, vibracijos poveikis per visą darbo laiką žymiai sumažės. Dirbančiam nuo vibracijos poveikio apsaugoti paskirkite papildomas apsaugos priemones, pvz.: elektrinių ir darbo įrankių techninę priežiūrą, rankų šildymą, darbo eigos organizavimą.

Montavimas

Akumulatoriaus įkrovimas

► Naudokite tik priedų puslapyje nurodytus kroviklius.

Tik šie krovikliai yra priderinti prie Jūsų elektriniame prietaise naudojamo ličio jonų akumulatoriaus.

Nuoroda: Akumulatorius pateikiamas iš dalies įkrautas. Kad akumulatorius veiktų visa galia, prieš pirmąjį naudojimą akumulatorių kroviklyje visiškai įkraukite.

Ličio jonų akumulatorių galima įkrauti bet kada, eksploatacavimo trukmė dėl to nesutrumpėja. Krovimo proceso nutraukimas akumulatoriui nekenkia.

Celių apsaugos sistema „Electronic Cell Protection (ECP)“ saugo ličio jonų akumulatorių nuo visiškos iškrovos. Kai akumulatorius išsikrauna, apsauginis išjungiklis išjungia elektrinį įrankį, ir darbo įrankis nebesisuka.

► **Jeigu elektrinis įrankis išsijungė automatiškai, nebandykite vėl spausiti įjungimo-išjungimo jungiklio.** Taip galite sugadinti ličio jonų akumulatorių.

Vadovaukitės pateiktomis nuorodomis dėl prietaiso ir akumulatoriaus šalinimo.

Akumulatoriaus išėmimas

Akumulatoriuje 1 yra dvi fiksavimo pakopos, kurios saugo, kad netikėtai paspaudus akumulatoriaus fiksavimo klavišą 2, akumulatorius neiškristų. Į elektrinį prietaisą įstatytą akumulatorių tinkamoje padėtyje palaiko spyruoklė.

Norėdami išimti akumulatorių 1, spauskite akumulatoriaus fiksavimo klavišą 2 ir traukite akumulatorių atgal iš elektrinio prietaiso. **Traukdami nenaudokite jėgos.**

Akumulatoriaus įkrovos indikatorius

Trys žali šviesadiodžiai akumulatoriaus įkrovos būklės indikatoriai 15 rodo akumulatoriaus 1 įkrovos būklę. Dėl saugumo apie įkrovos būklę sužinoti galima tik tada, kai elektrinis įrankis neveikia.

Norėdami pažiūrėti įkrovos būklę, pusiau arba kiek galima paspauskite įjungimo-išjungimo jungiklį **4**.

Šviesos diodai	Talpa
Dega nuolat 3 x žali	$\geq 2/3$
Dega nuolat 2 x žali	$\geq 1/3$
Dega nuolat 1 x žalias	$< 1/3$
Mirksi 1 x žalias	Atsarga

Jei paspaudus įjungimo-išjungimo jungiklį **4** nešviečia nei vienas šviesadiodis indikatorius, akumuliatorius yra pažeistas ir jį reikia pakeisti.

Pjūklo disko įdėjimas ir keitimas

- ▶ **Prieš atlikdami bet kokius prietaiso aptarnavimo darbus išimkite akumuliatorių.**
- ▶ **Montuodami pjūklo diską mūvėkite apsaugines pirštines.** Prilietus prie pjūklo disko iškyla susižalojimo pavojus.
- ▶ **Naudokite tik tokius pjūklo diskus, kurie atitinka šioje naudojimo instrukcijoje pateiktus duomenis.**
- ▶ **Jokiu būdu su šiuo prietaisu nenaudokite šlifavimo diskų.**

Pjovimo disko pasirinkimas

Rekomenduojamų pjūklo diskų apžvalgą rasite šios instrukcijos gale.

Pjūklo disko nuėmimas (žr. pav. A)

Pjovimo įrankį patogiau pakeisti paguldžius elektrinį prietaisą ant priekinės variklio korpuso pusės.

- Nuspauskite suklio fiksuojamą klavišą **6** ir laikykite jį nuspaustoje padėtyje.
- ▶ **Nuspauskite suklio fiksuojamą klavišą **6** tik tada, kai pjūklo suklys nesisuka.** Priešingu atveju galite pažeisti elektrinį prietaisą.
- Šešiabriauniu raktu **5** išsukite tvirtinamąjį varžtą **25**, sukdam jį **⊙** kryptimi.
- Atitraukite slankiojantį apsauginį gaubtą **21** atgal ir laikykite jį tokioje padėtyje.
- Nuimkite nuo pjūklo suklio **20** prispaudžiamąjungę **24** ir pjovimo diską **23**.

Pjūklo disko uždėjimas (žr. pav. A)

Pjovimo įrankį patogiau pakeisti paguldžius elektrinį prietaisą ant priekinės variklio korpuso pusės.

- Nuvalykite pjūklo diską **23** ir visas tvirtinamąsias dalis, kurias ruošiatės montuoti.
- Atitraukite slankiojantį apsauginį gaubtą **21** atgal ir laikykite jį tokioje padėtyje.
- Uždėkite pjūklo diską **23** ant tvirtinamosios jungės **22**. Pjūklo dantų pjovimo kryptis (rodyklė ant pjūklo disko) ir ant slankiojančio apsauginio gaubto **21** esančios sukimosi krypties rodyklės kryptis turi sutapti.
- Uždėkite prispaudžiamąjungę **24** ir įsukite tvirtinamąjį varžtą **25**, sukdam jį **⊙** kryptimi. Atkreipkite dėmesį į tinkamą tvirtinamosios jungės **22** ir prispaudžiamosios jungės **24** padėtį.
- Nuspauskite suklio fiksuojamą klavišą **6** ir laikykite jį nuspaustoje padėtyje.

- Šešiabriauniu raktu **5** užveržkite tvirtinamąjį varžtą **25**, sukdam jį **⊙** kryptimi. Užveržimo momentas turi būti lygus 6–9 Nm, tai atitinka užveržimą ranka plius $\frac{1}{4}$ sukio.

Dulkių, pjūvenų ir drožlių nusiurbimas

- ▶ **Prieš atlikdami bet kokius prietaiso aptarnavimo darbus išimkite akumuliatorių.**

▶ Medžiagų, kurių sudėtyje yra švino, kai kurių rūšių medienos, mineralų ir metalų dulkės gali būti kenksmingos sveikatai. Dirbančiam arba netoli esantiems asmenims nuo sąlyčio su dulėmis arba jų įkvėpus gali kilti alerginės reakcijos, taip pat jie gali susirgti kvėpavimo takų ligomis. Kai kurios dulkės, pvz., ažuolo ir buko, yra vėžį sukeliančios, o ypač, kai mediena yra apdorota specialiomis medienos priežiūros priemonėmis (chromatu, medienos apsaugos priemonėmis). Medžiagas, kuriose yra asbesto, leidžiama apdoroti tik specialistams.

- Kad pasiektumėte aukštą dulkių nusiurbimo laipsnį, su šiuo elektriniu įrankiu naudokite specialų siurblių.
- Pasirūpinkite geru darbo vietos vėdinimu.
- Rekomenduojama dėvėti kvėpavimo takų apsauginę kaukę su P2 klasės filtru.

Laikykitės jūsų šalyje galiojančių apdorojamoms medžiagoms taikomų taisyklių.

Nusiurbimo adapterio montavimas (žr. pav. B)

Nusiurbimo adapterį **29** papildomai pritvirtinkite tvirtinamąju varžtu **28** prie pagrindo plokštės **7**.

Prie nusiurbimo adapterio **29** galima prijungti 19 mm skersmens nusiurbimo žarną.

- ▶ **Nemontuokite nusiurbimo adapterio, jeigu neprijungtas išorinis nusiurbimo įtaisas.** Priešingu atveju gali užsikimšti nusiurbimo kanalas.

- ▶ **Neprijunkite prie nusiurbimo adapterio jokio dulkių maišo.** Priešingu atveju gali užsikimšti nusiurbimo sistema.

Siekiant užtikrinti optimalų nusiurbimą, reikia periodiškai išvalyti nusiurbimo adapterį **29**.

Išorinis dulkių nusiurbimas

Sujunkite nusiurbimo žarną **30** su dulkių siurbliu (papildoma įranga). Apžvalgą, kaip prijungti prie įvairių dulkių siurblių, rasite šios instrukcijos gale.

Dulkių siurblys turi būti pritaikytas apdirbamo ruošinio pjūvenoms, drožlėms ir dulkiams nusiurbti.

Sveikatai ypač pavojingoms, vėžį sukeliančioms, sausoms dulkiams nusiurbti būtina naudoti specialų dulkių siurblių.

Naudojimas

Veikimo režimai

- ▶ **Prieš atlikdami bet kokius prietaiso aptarnavimo darbus išimkite akumuliatorių.**

Pjūvio gylio nustatymas (žr. pav. C)

- ▶ **Nustatykite pjovimo gylį pagal ruošinio storį.** Pjūklas ruošinio apačioje turi išlįsti šiek tiek mažiau nei per vieną pjūklo danties aukštį.

226 | Lietuviškai

Atlaisvinkite sparnuotąjį varžtą **17**. Jei norite nustatyti mažesnę pjūvio gylį, elektrinį įrankį nuo pagrindo plokštės **7** traukite, jei norite nustatyti didesnę pjūvio gylį, elektrinį įrankį link pagrindo plokštės **7** stumkite. Nustatykite pageidaujamą dydį pjūvio gylio skalėje **18**. Tvirtai užveržkite sparnuotąjį varžtą **17**.

Nustatydami pjūvio gylį, naudokitės atskaitos žyme **31**, esančia šone ant pjūvio gylio skalės **18**.

Pjovimo kampo nustatymas

Patogiausia dirbti paguldžius elektrinį prietaisą ant priekinės apsauginio gaubto pusės **13**.

Atlaisvinkite sparnuotąjį varžtą **10**. Paverskite pjūklą į šoną. Nustatykite pageidaujamą pjovimo kampą skalėje **9**. Tvirtai užveržkite sparnuotąjį varžtą **10**.

Nustatydami įstrižo pjūvio kampą, naudokitės atskaitos žyme **27** (viršutinė laikiklio briauna).

Nuoroda: pjaunant kampu, pjūvio gylis yra mažesnis nei nustatytas pjūvio gylio skalėje **18**.

Pjūvio linijos žymės

Žymė **0° 12** rodo pjūklo disko padėtį pjaunant stačiu kampu. Žymė **45° 11** rodo pjūklo disko padėtį pjaunant 45° kampu.

Paruošimas naudoti**Akumuliatoriaus įdėjimas**

► **Naudokite tik originalius Bosch ličio jonų akumuliatorius, kurių įtampa atitinka Jūsų elektrinio prietaiso firminėje lentelėje nurodytą įtampą.** Naudojant kitokius akumuliatorius iškyla pavojus susižeisti arba sukelti gaisrą.

Įkrautą akumuliatorių **1** stumkite iš priekio į elektrinio įrankio kojelę. Visiškai įstumkite akumuliatorių į kojelę, kol nebesimaty raudonos juostelės ir akumuliatorius gerai užsifiksuos.

Įjungimas ir išjungimas

Norėdami elektrinį įrankį **įjungti, pirmiausia** paspauskite įjungimo blokatorių **3**, **o po to** paspauskite įjungimo-išjungimo jungiklį **4** ir laikykite jį paspaustą.

Norėdami **išjungti** elektrinį įrankį, atleiskite įjungimo-išjungimo jungiklį **4**.

Nuoroda: dėl saugumo įjungimo-išjungimo jungiklio **4** užfiksuoti negalima, dirbant su įrankiu jis visada turi būti laikomas nuspaustas.

Kad tausotumėte energiją, elektrinį įrankį įjunkite tik tada, kai naudosite.

Inercinis stabdys

Integruotas inercinis stabdys sutrumpina pjūklo disko sukimą iš inercijos išjungus elektrinį įrankį.

Temperatūros kontrolės indikatorius/apsauga nuo perkrovos

Raudonas šviesadiodis indikatorius **16** padės jums apsaugoti akumuliatorių nuo perkaitimo, o variklį nuo perkrovos.

Jei šviesadiodis indikatorius **16 nuolat šviečia raudonai**, akumuliatoriaus temperatūra yra per aukšta ir elektrinis įrankis automatiškai išsijungia.

– Elektrinį prietaisą išjunkite.

– Palaukite, kol akumuliatorius atvės, ir tik tada tęskite darbą.

Jei šviesadiodis indikatorius **16 mirksi raudonai**, elektrinis įrankis yra užsiblokavęs ir automatiškai išsijungia. Ištraukite elektrinį įrankį iš ruošinio.

Kai užsiblokavimo priežastis pašalinama, elektrinis įrankis pradeda veikti toliau.

Apsauga nuo visiškos iškvos

Celių apsaugos sistema „Electronic Cell Protection (ECP)“ saugo ličio jonų akumuliatorių nuo visiškos iškvos. Kai akumuliatorius išsikrauna, apsauginis išjungiklis išjungia elektrinį įrankį, ir darbo įrankis nebesisuka.

Šviesadiodės darbinės lemputės įjungimas

Prožektorius **26** šviečia, kai šiek tiek arba visiškai nuspaustas įjungimo-išjungimo jungiklis **4**; jis apšviečia darbinę sritį, kai ji nepakankamai apšviesta.

Darbo patarimai

Saugokite pjūklo diskus nuo smūgių ir sutrenkimų.

Elektrinį prietaisą tolygia ir nedidele pastūma stumkite pjovimo kryptimi. Per didelę pastūmą labai sutrumpina darbo įrankių eksploatavimo laiką ir gali pakenkti elektriniams prietaisui.

Pjovimo našumas ir kokybė labai priklauso nuo pjūklo disko būklės ir jo dantų formos. Todėl naudokite tik aštrius ir tik apdirbamam ruošiniui pritaikytus pjūklus.

Medienos pjovimas

Tinkamą pjūklo diską reikia pasirinkti pagal medžio rūšį, kokybę ir pagal tai, ar bus pjaunama išilgine ar skersine kryptimi. Pjaunant išilgai eglės medieną, susidaro ilgos, spiralės formos drožlės.

Buko ir ąžuolo dulkės labai kenkia sveikatai, todėl šiuos ruošinius pjaukite tik su dulkių nusiurbimo įranga.

Pjovimas su lygiagrečiąja atrama (žr. pav. D)

Su lygiagrečiąja atrama **32** galima tiksliai pjauti išilgai ruošinio krašto arba išpjauti vienodo pločio juostas.

Ties išorine pagrindo plokštės briauna, naudodamiesi skale, esančia ant lygiagrečiosios atramos/kreipiamosios juostos adapterio, nustatykite pageidaujamą pjūvio plotį (žr. pav. D).

Pjovimas su pagalbine kreipiamąja (žr. pav. F)

Norėdami apdirbti didelį ruošinį ar pjauti tiesiai, prie ruošinio kaip pagalbinę kreipiamąją galite pritvirtinti lentą ar juostą ir stumti diskinį pjūklą su pagrindo plokšte palei pagalbinę kreipiamąją.

Pjovimas su kreipiamąja juosta (žr. pav. E)

Su kreipiamąja juosta **34** galite atlikti tiesius pjūvius ypač tiksliai.

Nuoroda: Kreipiamąją juostą **34** naudokite tik pjaudami stačiu kampu. Pjaudami įstrižai, galite pažeisti kreipiamąją juostą **34**.

Laikantysis sluoksnis neleidžia kreipiamajai juostai nuslysti ir saugo ruošinio paviršių. Dėl specialios kreipiamosios juostos dangos elektrinis prietaisas ja lengvai slysta.

Pritvirtinkite kreipiamąją juostą **34** ant ruošinio specialia tvirtinimo įranga, pvz., spaustuvais. Elektrinį įrankį su sumontuotu kreipiamosios juostos adapteriu pastatykite ant kreipiamosios juostos.

Nuoroda: Lygiagrečiąją atramą/kreipiamosios juostos adapterį **32** prie elektrinio įrankio tvirtinkite Bosch logotipą nukreipę žemyn.

Kreipiamoji juosta 34 neturi išsikišti į pjaunamą ruošinio pusę.

Įjunkite elektrinį prietaisą ir stumkite jį tolygiai ir lengvai pjovimo kryptimi.

Darbas su lygiagrečiąja atrama/kreipiamosios juostos adapteriu ir nusiurbimo žarna

Pirmiausia pritvirtinkite nusiurbimo adapterį **29** su nusiurbimo žarna **30**, o tada - lygiagrečiąją atramą/kreipiamosios juostos adapterį **32**.

Nuoroda: Lygiagrečiąjai atramai/kreipiamosios juostos adapteriui **32** ir nusiurbimo adapteriui **29** užfiksuoti naudokite tik tam skirtus varžtus!

Nuorodos, kaip optimaliai elgtis su akumuliatoriumi

Saugokite akumuliatorių nuo drėgmės ir vandens.

Akumuliatorių sandėliuokite tik nuo -20 °C iki 50 °C temperatūroje. Pvz., nepalikite akumuliatoriaus vasarą automobilyje.

Akumuliatoriaus ventiliacines angas valykite minkštu, švariu ir sausu teptuku.

Pastebimas įkrauto akumuliatoriaus veikimo laiko sutrumpėjimas rodo, kad akumuliatorius susidėvėjo ir jį reikia pakeisti.

Vadovaukitės pateiktomis nuorodomis dėl prietaiso ir akumuliatoriaus šalinimo.

Priežiūra ir servisas

Priežiūra ir valymas

- ▶ **Prieš atliekant bet kokius prietaiso priežiūros darbus (atliekant techninę priežiūrą ar keičiant įrankį ir t. t.), o taip pat transportuojant ir sandėliuojant prietaisą, būtina iš jo išimti akumuliatorių.** Priešingu atveju galite susižeisti, netyčia nuspaudę įjungimo-išjungimo jungiklį.
- ▶ **Reguliariai valykite elektrinį įrankį ir ventiliacines angas jo korpuse, tuomet galėsite dirbti kokybiškai ir saugiai.**

Slankusis apsauginis gaubtas turi laisvai judėti ir savaime užsidaryti. Todėl slankųjį apsauginį gaubtą ir aplink jį esančias dalis reguliariai valykite. Dulkes ir pjuvenas išpūskite su spausstu oru arba išvalykite teptuku.

Specialiu sluoksniu nepadengtus pjūklus galima apsaugoti nuo korozijos užtepus ploną sluoksnį alyvos, kurios sudėtyje nėra rūgščių. Prieš naudodami pjūklą alyvą nuvalykite, priešingu atveju ant medienos atsiras dėmių.

Sakų ir klijų liekanas ant pjūklo disko kenkia pjūvio kokybei. Todėl iškart po naudojimo pjūklo diską nuvalykite.

Klientų aptarnavimo skyrius ir naudotojų konsultavimo tarnyba

Klientų aptarnavimo skyriuje gausite atsakymus į klausimus, susijusius su jūsų gaminio remontu, technine priežiūra bei at-sarginėmis dalimis. Detalius brėžinius ir informaciją apie at-sargines dalis rasite čia:

www.bosch-pt.com

Bosch naudotojų konsultavimo tarnybos specialistai mielai atsakys į klausimus apie mūsų gaminius ir papildomą įrangą.

Ieškant informacijos ir užsakant atsargines dalis prašome būtinai nurodyti dešimtženklį gaminio numerį, esantį firminėje lentelėje.

Lietuva

Bosch įrankių servisas
Informacijos tarnyba: (037) 713350
Įrankių remontas: (037) 713352
Faksas: (037) 713354
El. paštas: service-pt@lv.bosch.com

Transportavimas


Kartu pateikiamų ličio jonų akumuliatorių gabenimui taikomos pavojingų krovinių gabenimą reglamentuojančių įstatymų nuostatos. Naudotojui akumuliatorius gabenti keliais leidžiama be jokių apribojimų.

Jei siunčiant patitelkiami tretieji asmenys (pvz., oro transportas, ekspedijavimo įmonė), būtina atsižvelgti į pakuotei ir ženklinimui taikomus ypatingus reikalavimus. Būtina, kad rengiant siuntą dalyvautų pavojingų krovinių gabenimo specialistas.

Siųskite tik tokius akumuliatorius, kurių nepažeistas korpusas. Aplijukokite kontaktus ir supakuokite akumuliatorių taip, kad jis pakuotėje nejudėtų.

Taip pat laikykitės ir esamų papildomų nacionalinių taisyklių.

Šalinimas

 Elektriniai įrankiai, akumuliatoriai, papildoma įranga ir pakuotės turi būti ekologiškai utilizuojami.

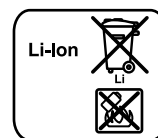
Elektrinių įrankių, akumuliatorių bei baterijų nemeskite į buitinių atliekų konteinerius!

Tik ES šalims:



Pagal Europos direktyvą 2012/19/ES, naudoti nebetinkami elektriniai įrankiai ir, pagal Europos direktyvą 2006/66/EB, pažeisti ir išieškoti akumuliatoriai bei baterijos turi būti surenkami atskirai ir perdirbami aplinkai nekenksmingu būdu.

Akumuliatoriai ir baterijos



Ličio jonų:

Prašome laikytis skyriuje „Transportavimas“, psl. 227 pateiktų nuorodų.

Galimi pakeitimai.

한국어

안전 수칙

전동공구용 일반 안전수칙

경고 모든 안전수칙과 지시 사항을 상세히 읽고 지켜야 합니다. 다음의 안전수칙과 지시 사항을 준수하지 않으면 화재 위험이 있으며 감전 혹은 중상을 입을 수 있습니다.

앞으로의 참고를 위해 이 안전수칙과 사용 설명서를 잘 보관하십시오.

다음에서 사용되는 “전동공구” 라는 개념은 전원에 연결하여 사용하는 전동 기기 (전선이 있는) 나 배터리를 사용하는 전동 기기 (전선이 없는) 를 의미합니다.

작업장 안전

- ▶ 작업장을 항상 깨끗이 하고 조명을 밝게 하십시오. 작업장 환경이 어수선하거나 어두우면 사고를 초래할 수 있습니다.
- ▶ 가연성 유체, 가스 또는 분진이 있어 폭발 위험이 있는 환경에서 전동공구를 사용하지 마십시오. 전동공구는 분진이나 증기에 점화하는 스파크를 일으킬 수 있습니다.
- ▶ 전동공구를 사용할 때 구경꾼이나 어린이 혹은 다른 사람이 작업장에 접근하지 못하게 하십시오. 다른 사람이 주의를 산만하게 하면 기기에 대한 통제를 잃기 쉽습니다.

전기에 관한 안전

- ▶ 전동공구의 전원 플러그가 전원 콘센트에 잘 맞아야 합니다. 플러그를 조금이라도 변경시켜서는 안됩니다. 접지된 전동공구를 사용할 때 어댑터 플러그를 사용하지 마십시오. 변형되지 않은 플러그와 잘 맞는 콘센트를 사용하면 감전의 위험을 감소할 수 있습니다.
- ▶ 파이프 관, 라디에이터, 레인지, 냉장고와 같은 접지 표면에 물이 닿지 않도록 하십시오. 물에 닿을 경우 감전될 위험이 높습니다.
- ▶ 전동공구를 비에 맞지 않게 하고 습기 있는 곳에 두지 마십시오. 전동공구에 물이 들어가면 감전될 위험이 높습니다.
- ▶ 전원 코드를 잡고 전동공구를 운반하거나 걸어 놓아서는 안되며, 콘센트에서 전원 플러그를 뽑을 때 전원 코드를 잡아 당겨서는 절대로 안됩니다. 전원 코드가 열과 오일에 접촉하는 것을 피하고, 날카로운 모서리나 기기의 가동 부위에 닿지 않도록 주의하십시오. 손상되거나 영킨 전원 코드는 감전을 유발할 수 있습니다.
- ▶ 실외에서 전동공구로 작업할 때는 실외용으로 적당한 연장 전원 코드만을 사용하십시오. 실외용 연장 전원 코드를 사용하면 감전의 위험을 줄일 수 있습니다.

- ▶ 전동공구를 습기 찬 곳에서 사용해야 할 경우에는 누전 차단기를 사용하십시오. 누전 차단기를 사용하면 감전 위험을 줄일 수 있습니다.

사용자 안전

- ▶ 신중하게 작업하십시오. 작업을 할 때 주의를 하며, 전동공구를 사용할 때 경솔하게 행동하지 마십시오. 피로한 상태이거나 약을 복용 및 음주한 후에는 전동공구를 사용하지 마십시오. 전동공구를 사용할 때 잠시라도 주의가 산만해지면 중상을 입을 수 있습니다.
- ▶ 작업자 안전을 위한 장치를 사용하십시오. 항상 보안경을 착용하십시오. 전동공구의 종류와 사용에 따라 먼지 보호 마스크, 미끄러지지 않는 안전한 신발, 안전모 또는 귀마개 등의 안전한 복장을 하면 상해의 위험을 줄일 수 있습니다.
- ▶ 실수로 기기가 작동되지 않도록 주의하십시오. 전동공구를 전원에 연결하거나 배터리를 끼우기 전에, 혹은 기기를 틀거나 운반하기 전에, 전원 스위치가 꺼져 있는지 다시 확인하십시오. 전동공구를 운반할 때 전원 스위치에 손가락을 대거나 전원 스위치가 켜진 상태에서 전원을 연결하면 사고 위험이 높습니다.
- ▶ 전동공구를 사용하기 전에 조절하는 툴이나 나사 키 등을 빼 놓으십시오. 회전하는 부위에 있는 툴이나 나사 키로 인해 상처를 입을 수 있습니다.
- ▶ 자신을 과신하지 마십시오. 불안정한 자세를 피하고 항상 평형을 이룬 상태로 작업하십시오. 안정된 자세와 평형한 상태로 작업해야만 이의의 상황에서 전동공구를 안전하게 사용할 수 있습니다.
- ▶ 알맞은 작업복을 입으십시오. 헐렁한 복장을 하거나 장신구를 착용하지 마십시오. 머리카락이나 옷 또는 장갑이 가동하는 기기 부위에 가까이 닿지 않도록 주의하십시오. 헐렁한 복장, 장신구 혹은 긴 머리는 가동 부위에 말려 사고를 초래할 수 있습니다.
- ▶ 분진 추출장치나 수거장치의 조립이 가능한 경우, 이 장치가 연결되어 있는지, 제대로 작동이 되는지 확인하십시오. 이러한 분진 추출장치를 사용하면 분진으로 인한 사고 위험을 줄일 수 있습니다.

전동공구의 올바른 사용과 취급

- ▶ 기기를 과부하 상태에서 사용하지 마십시오. 작업할 때 이에 적당한 전동공구를 사용하십시오. 알맞은 전동공구를 사용하면 지정된 성능 한도 내에서 더 효율적으로 안전하게 작업할 수 있습니다.
- ▶ 전원 스위치가 고장 난 전동공구를 사용하지 마십시오. 전원 스위치가 작동되지 않는 전동공구는 위험하므로, 반드시 수리를 해야 합니다.
- ▶ 기기에 세팅을 하거나 액세서리 부품을 교환하거나 혹은 기기를 보관할 때, 항상 전원 콘센트에서 플러그를 미리 빼어 놓으십시오. 이러한 조치는 실수로 전동공구가 작동하게 되는 것을 예방합니다.
- ▶ 사용하지 않는 전동공구는 어린이 손이 닿지 않는 곳에 보관하고, 전동공구 사용에 익숙지 않거나 이 사용 설명서를 읽지 않은 사람은 기기를 사용해서는 안 됩니다. 경험이 없는 사람이 전동공구를 사용하면 위험합니다.

- ▶ **전동공구를 조심스럽게 관리하십시오.** 가동 부위가 하자 없이 정상적인 기능을 하는지, 걸리는 부위가 있는지, 혹은 전동공구의 기능에 중요한 부품이 손상되지 않았는지 확인하십시오. 손상된 기기의 부품은 전동공구를 다시 사용하기 전에 반드시 수리를 맡기십시오. 제대로 관리하지 않은 전동공구의 경우 많은 사고를 유발합니다.
- ▶ **절단 공구를 날카롭고 깨끗하게 관리하십시오.** 날카로운 절단면이 있고 잘 관리된 절단공구는 걸리는 경우가 드물고 조절하기도 쉽습니다.
- ▶ **전동공구, 액세서리, 장착하는 공구 등을 사용할 때, 이 지시 사항과 특별히 기종 별로 나와있는 사용 방법을 준수하십시오.** 이때 작업 조건과 실시하려는 작업 내용을 고려하십시오. 원래 사용 분야가 아닌 다른 작업에 전동공구를 사용할 경우 위험한 상황을 초래할 수 있습니다.

충전 전동공구의 올바른 사용과 취급

- ▶ **배터리를 충전할 때 제조 회사가 추천하는 충전기만을 사용하여 재충전해야 합니다.** 특정 제품의 배터리를 위하여 제조된 충전기에 적합하지 않은 다른 배터리를 충전할 경우 화재 위험이 있습니다.
- ▶ **각 전동공구용으로 나와있는 배터리만을 사용하십시오.** 다른 종류의 배터리를 사용하면 상해를 입거나 화재를 초래할 수 있습니다.
- ▶ **배터리를 사용하지 않을 때는, 각 극 사이에 브리징 상태가 생길 수 있으므로 페이퍼 클립, 동전, 열쇠, 못, 나사 등 유사한 금속성 물체와 멀리하여 보관하십시오.** 배터리 극 사이에 쇼트가 일어나 화상을 입거나 화재를 야기할 수 있습니다.
- ▶ **배터리를 잘못 사용하면 누수가 생길 수 있습니다.** 누수가 생긴 배터리에 닿지 않도록 하십시오. 피부에 접하게 되었을 경우 즉시 물로 씻으십시오. 유체가 눈에 닿았을 경우 바로 의사와 상담하십시오. 배터리에서 나오는 유체는 피부에 자극을 주거나 화상을 입힐 수 있습니다.

서비스

- ▶ **전동공구 수리는 반드시 전문 인력에게 맡기고, 수리 정비 시 보쉬 순정 부품만을 사용하십시오.** 그렇게 함으로써 기기의 안전성을 오래 유지할 수 있습니다.

원형 톱용 안전 수칙

절단작업

- ▶ **위험: 절단영역이나 톱날에 손을 대지 마십시오.**
- ▶ **작업물 아래 쪽을 잡지 마십시오.** 안전반이 있어도 작업물 아래 쪽에서 톱날에 다칠 수 있기 때문입니다.
- ▶ **절단 깊이를 작업물의 두께에 맞게 조절하십시오.** 작업물 아래로 톱날의 톱니가 한 개 이상 보이면 안됩니다.

- ▶ **절단하려는 작업물을 절대로 손에 들고 있거나 다리 위에 고정하지 마십시오.** 작업물을 고정된 작업대에 안전하게 두십시오. 기기가 몸에 닿거나 톱날이 걸리거나 통제력을 잃는 것을 방지하려면 작업물을 적당하게 고정하는 것이 중요합니다.

- ▶ **작업할 때 공구가 보이지 않는 전선에 닿을 위험이 있으면 전동공구의 절연된 손잡이 면만 잡으십시오.** 전류가 흐르는 전선에 접하게 되면 공구의 금속 부위에도 전기가 통해 감전될 위험이 있습니다.

- ▶ **목재에 세로로 절단작업을 할 때 항상 립 펜스나 직선형의 모서리 가이드를 사용하십시오.** 이렇게 하면 보다 정확한 절단이 가능하며 톱날이 걸릴 위험이 줄어 듭니다.

- ▶ **항상 수용 플랜지 구멍에 맞는 적당한 크기와 형태 (다이아몬드형이나 원형)의 톱날을 사용하십시오.** 톱의 조립 부품에 맞지 않는 톱날은 제대로 회전하지 않으며 제어하기가 어렵습니다.

- ▶ **절대로 손상되었거나 맞지 않는 톱날 외거나 톱날 볼트를 사용하지 마십시오.** 톱날 외거나 볼트는 귀하의 톱에 맞도록 최상의 성능과 작업 안전을 위해 특별히 설계된 것입니다.

반동 - 원인과 해당 안전수칙

- 반동은 톱날이 걸리거나 박히거나 혹은 잘못 맞추어진 경우 갑자기 생기는 현상으로, 이로 인해 톱이 들리면서 작업물에서 튕겨나와 작업자 쪽으로 향할 수 있습니다.
 - 톱날이 절단면에 걸리거나 끼워지게 되면 기기 작동이 멈추고 모터 반동의 힘으로 톱이 작업자 쪽으로 밀리게 됩니다.
 - 톱날이 절단면에서 휘어지거나 잘못 끼워져 있으면, 뒤쪽 톱날 모서리 톱니가 작업물 표면에 걸릴 수 있습니다. 이러한 경우 톱날이 절단면에서 빠져나와 톱이 작업자 쪽으로 튕길 수 있습니다.
- 반동은 톱을 잘못 사용하거나 부정확하게 작동하여 생기는 결과입니다. 다음 내용과 같이 적합한 예방 조치를 취하면 이를 방지할 수 있습니다.

- ▶ **반동력을 견딜 수 있을 만한 위치에 팔을 놓고 톱을 단단히 붙잡으십시오.** 톱날이 항상 신체 옆쪽에 위치하도록 하십시오. 톱날이 신체와 일직선 상에 위치해서는 안 됩니다. 반동이 있을 경우 톱이 뒤쪽으로 튕겨져 나갈 수 있으나, 작업자는 적절한 조치를 취하여 이에 대처할 수 있습니다.

- ▶ **톱날이 걸리거나 톱질작업을 중단할 경우 톱의 전원 스위치를 끄고 톱날이 완전히 정지할 때까지 톱을 작업물에 그대로 둡니다.** 톱날이 움직이고 있는 동안 톱을 작업물에서 빼거나 뒤로 당기려고 하지 마십시오. 이 경우 반동이 생길 수 있습니다. 톱날이 걸린 원인을 찾아 적당한 조치를 취하여 해결하십시오.

- ▶ **작업물에 끼여져 있는 톱을 재시동하려면 톱날을 절단면 가운데에 맞추고 톱니가 작업물에 물려있지 않은지 확인하십시오.** 톱날이 물려 있으면 재시동할 경우 톱날이 작업물 밖으로 나오면서 반동을 일으킬 수 있습니다.

230 | 한국어

- ▶ **톱날이 걸려 반동이 생기는 위험을 최소화하기 위해 커다란 패널로 받치십시오.** 커다란 패널은 자체의 중량으로 휘어질 수 있습니다. 그러므로 절단면 근처와 가장자리에 양쪽으로 패널을 받쳐주어야 합니다.
- ▶ **무디거나 손상된 톱날을 사용하지 마십시오.** 무디거나 제대로 세팅되지 않은 톱날은 너무 좁은 절단면으로 인해 과도한 마찰, 톱날의 물림 그리고 반동을 유발합니다.
- ▶ **톱질작업을 하기 전에 절단 깊이와 절단 각도 조절 레버를 단단히 조이십시오.** 작업 도중에 설정치가 바뀌면 톱날이 물려 반동이 생길 수 있습니다.
- ▶ **기존의 벽이나 다른 보이지 않는 부위에 톱질작업 시 특히 주의를 기울이십시오.** 작업 시 톱날이 보이지 않는 물체에 걸려 반동을 일으킬 수 있습니다.

하부 안전반의 기능

- ▶ **사용하기 전에 항상 하부 안전반이 제대로 닫히는지 확인하십시오.** 하부 안전반이 자유로이 움직이지 않고 빨리 닫히지 않는 톱은 사용하지 마십시오. 절대로 하부 안전반을 열린 상태로 고정하거나 묶지 마십시오. 실수로 톱이 바닥에 떨어지면 하부 안전반이 휘어질 수 있습니다. 안전반을 뒤로 당기는 레버로 열고, 안전반이 자유로이 움직이는지 그리고 모든 절단 각도와 깊이의 경우 톱날과 다른 부위에 닿지 않는지 확인해 보십시오.
- ▶ **하부 안전반용 스프링이 제대로 작동하는지 확인하십시오.** 하부 안전반과 스프링에 하자가 있으면 톱을 사용하기 전에 수리를 맡기십시오. 손상된 부품, 끈적이는 침전물 혹은 축적된 톱밥으로 인해 하부 안전반의 기능에 지장이 생깁니다.
- ▶ **“플러지 컷 및 앵글 컷”과 같이 특수하게 절단하는 경우에만 손으로 하부 안전반을 여십시오.** 뒤로 당기는 레버를 이용하여 하부 안전반을 열고 톱날이 작업물에 들어가면 레버에서 손을 떼십시오. 다른 모든 작업에서는 하부 안전반이 자동으로 작동됩니다.
- ▶ **톱을 작업 벤치나 바닥에 놓기 전에 하부 안전반이 톱날을 덮고 있는지 항상 확인하십시오.** 보호 장치가 없이 계속 돌아가는 톱날은 톱을 절단 방향 반대쪽으로 움직이며 그 진로에 있는 것을 모두 절단합니다. 그러므로 스위치를 끄고 나서 톱날이 완전히 멈출 때까지의 시간을 고려하십시오.

추가 안전 경고 사항

- ▶ **톱밥 분출장치에 손을 대지 마십시오.** 회전하는 부위에 닿으면 상처를 입을 수 있습니다.
- ▶ **머리 위쪽에서 톱으로 작업하지 마십시오.** 이 경우 전동공구에 대한 통제가 어려워집니다.
- ▶ **보이지 않는 부위에 에너지 배선 및 배관여부를 확인하려면 적당한 탐지기를 사용하거나 담당 에너지 공급회사에 문의하십시오.** 전선에 접촉하게 되면 화재나 전기 충격을 유발할 수 있습니다. 가스관을 손상시키면 폭발 위험이 있으며 수도관을 파손하게 되면 재산 피해를 야기할 수 있습니다.

- ▶ **전동공구를 고정하여 사용하지 마십시오.** 이는 톱 테이블에 고정하여 사용하도록 설계된 것이 아닙니다.
- ▶ **고속강(HSS)으로 된 톱날은 사용하지 마십시오.** 이 톱날은 쉽게 부러질 수 있습니다.
- ▶ **철금속 소재에 톱질작업을 하지 마십시오.** 매우 뜨거운 톱밥으로 인해 분진 추출장치가 정화될 수 있습니다.
- ▶ **작업물을 잘 고정하십시오.** 고정장치나 기계 바이스에 끼워서 작업하면 손으로 잡는 것보다 더 안전합니다.
- ▶ **전동공구를 내려놓기 전에 기기가 완전히 멈추는지를 확인하십시오.** 벨트가 걸려 전동공구에 대한 통제가 어려워질 수 있습니다.
- ▶ **배터리를 분해하지 마십시오.** 단락이 발생할 위험이 있습니다.



배터리를 태양 광선 등 고열에 장시간 노출되지 않도록 하고 불과 물, 수분이 있는 곳에 두지 마십시오. 폭발할 위험이 있습니다.

- ▶ **배터리가 손상되었거나 잘못 사용될 경우 증기가 발생할 수 있습니다.** 작업장을 환기시키고, 필요한 경우 의사와 상담하십시오. 증기로 인해 호흡기가 자극될 수 있습니다.
- ▶ **배터리를 보쉬 전동공구와 함께 사용해야 합니다.** 그렇게 해야만 배터리를 위험한 과부하로부터 보호할 수 있습니다.
- ▶ **못이나 스크류 드라이버 같은 뾰족한 물체 또는 외부에서 오는 충격 등으로 인해 배터리가 손상될 수 있습니다.** 내부 단락이 발생하여 배터리가 타거나 연기가 발생하고, 폭발 또는 과열될 수 있습니다.

제품 및 성능 소개



모든 안전수칙과 지시 사항을 상세히 읽고 지켜야 합니다. 다음의 안전수칙과 지시 사항을 준수하지 않으면 화재 위험이 있으며 감전 혹은 중상을 입을 수 있습니다.

사용 설명서를 읽는 동안 기기의 그림이 나와 있는 접힌 면을 펴 놓고 참고하십시오.

규정에 따른 사용

본 전동공구는 단단한 바닥 위에서 목재에 직선으로 가로 및 세로 절단과 각도 절단을 하는 데 사용해야 합니다.

전동공구의 라이트는 직접 공구 작업 범위를 조명하는데에 최적화되어 있으며, 가정 공간 조명에는 적합하지 않습니다.

제품의 주요 명칭

제품의 주요 명칭에 표기되어 있는 번호는 기기 그림이 나와있는 면을 참고하십시오 .

- 1 배터리
- 2 배터리 해제 버튼
- 3 시동 안전 잠금장치
- 4 전원 스위치
- 5 육각 키
- 6 스피들 잠금 버튼
- 7 밀판
- 8 평행 조절자 고정 볼트
- 9 마이터 각도용 눈금
- 10 절단 각도 설정용 날개 나사
- 11 절단 표시 45°
- 12 절단 표시 0°
- 13 안전반
- 14 손잡이 (절연된 손잡이 부위)
- 15 배터리 충전 상태 표시기
- 16 온도 제어 / 과부하 방지 표시기
- 17 절단 깊이 설정용 날개 나사
- 18 절단 깊이 눈금자
- 19 하부 안전반용 조절 레버
- 20 톱 스피들
- 21 하부 안전반
- 22 수송 플랜지
- 23 원형 톱날
- 24 고정 플랜지
- 25 고정 나사
- 26 "PowerLight" 램프
- 27 마이터 각도 조절용 기준 마크
- 28 흡입 어댑터용 고정 볼트
- 29 추출장치 어댑터*
- 30 흡입 호스*
- 31 절단 깊이 조절용 기준 마크
- 32 평행 조절자 / 가이드 레일 어댑터*
- 33 나사식 고정장치*
- 34 가이드 레일*

*도면이나 설명서에 나와있는 액세서리는 표준 공급부품에 속하지 않습니다. 전체 액세서리는 저희 액세서리 프로그램을 참고하십시오.

제품 사양

원형 톱	GKS 12V-26
제품 번호	3 601 FA1 0..
정격 전압	V= 12
무부하 속도	rpm 1400
* 사용하는 배터리에 따라 상이	
** 온도가 0 보다 낮은 경우 성능 제한 있음 ℃	

원형 톱	GKS 12V-26	
최대 절단 깊이		
- 베벨 각도 0° 경우	mm	26.5
- 베벨 각도 45° 경우	mm	17.0
스핀들 잠금장치		●
밀판 크기	mm	167 x 88
최대 톱날 직경	mm	85
최소 톱날 직경	mm	85
최대 두께	mm	0.7
최대 톱니 두께 / 톱니 세팅	mm	1.1
최소 톱니 두께 / 톱니 세팅	mm	1.0
중심축 직경	mm	15
EPTA 공정 01:2014 에 따른 중량	kg	1.3-1.6*
허용되는 주변 온도		
- 충전 시	℃	0...+45
- 작동 시** 및 보관 시	℃	- 20...+50
권장 배터리		GBA 12V... GBA 10.8V...
권장하는 충전기		GAL 12... AL 11...
* 사용하는 배터리에 따라 상이		
** 온도가 0 보다 낮은 경우 성능 제한 있음 ℃		

소음 / 진동에 관한 정보

EN 60745- 2- 5 표준에 따라 산출된 소음 배출량 . 일반적으로 A 급 기기로 평가된 소음레벨은 다음과 같습니다 : 음향압 레벨 90 dB(A); 음향력 레벨 101 dB(A). 불안정성 K=3 dB.

청각 보호기 착용 !

충진동값 a_h (3 방향의 벡터합) 과 오차 K는 유럽 표준 EN 60745- 2- 5 에 따라 산출됩니다 :
 목재 톱질 작업 : $a_h=2.5 \text{ m/s}^2$, $K=1.5 \text{ m/s}^2$
 지침서에 제시된 진동레벨은 유럽 표준 EN 60745 에서 지정한 절차에 따라 측정되었으며, 전동공구를 서로 비교할 때 활용할 수 있습니다 . 진동하중을 임의로 평가할 때도 사용할 수 있습니다 .
 제시된 진동레벨은 전동공구의 주된 용도를 나타냅니다 . 하지만 전동공구를 여러 액세서리와 함께 또는 차이가 나는 삽입공구와 함께 다른 용도로 사용하는 경우 혹은 충분히 정비하지 않은 채로 사용하는 경우, 진동 레벨에 차이가 있을 수 있습니다 . 이로 인해 전 작업시간에 걸친 진동하중이 현저히 증가할 수 있습니다 .
 진동하중을 정확하게 평가하기 위해서는 장치가 꺼져 있거나, 혹은 켜져 있더라도 실제로 작동하지 않은 시간을 고려해야 합니다 . 이로 인해 전 작업시간에 걸친 진동하중이 현저히 감소될 수 있습니다 .
 진동 작용으로부터 작업자를 안전하게 보호하기 위해 추가적으로 다음과 같은 안전 조치가 필요합니다 : 전동공구 및 공구 비트 점검, 손의 온도 유지, 작업순서 점검 .

232 | 한국어

조립**배터리 충전하기**

- ▶ **액세서리 목록에 기재되어 있는 충전기만을 사용하십시오.** 이 충전기만이 귀하의 전동공구에 사용된 리튬이온 배터리에 맞게 되어 있습니다.

참고: 배터리는 일부 충전되어 공급됩니다. 배터리의 성능을 완전하게 보장하기 위해서는 처음 사용하기 전에 배터리를 완전히 충전기에 충전하십시오.

리튬이온 배터리는 항상 충전할 수 있으며, 이로 인해 수명이 단축되지 않습니다. 충전을 하다 중간에 중지해도 배터리가 손상되지 않습니다.

리튬이온 배터리는 “전자 셀 보호 (ECP)” 기능이 있어 과도한 방전이 되지 않습니다. 배터리가 방전되면 안전 스위치가 작동하여 전동공구가 꺼지고 비트가 더 이상 움직이지 않습니다.

- ▶ **전동공구가 자동으로 작동이 중단된 경우 전원 스위치를 더 계속 누르지 마십시오.** 이로 인해 배터리가 손상될 수 있습니다.

처리에 관련된 지시 사항을 준수하십시오.

배터리 탈착하기

배터리 1은 배터리 해제 버튼 2이 실제로 눌러져 배터리가 빠지는 것을 방지하기 위해 잠금장치가 이중으로 되어 있습니다. 전동공구에 배터리가 끼워져 있는 동안 이는 스프링으로 제 위치에 고정됩니다.

배터리 1을 빼려면 해제 버튼 2를 누른 상태로 배터리를 전동공구 뒤쪽으로 잡아 당기면 됩니다. **이때 무리하게 힘을 가하지 마십시오.**

배터리 충전 상태 표시기

배터리 충전 상태 표시기 15에 있는 세 개의 녹색 LED는 배터리 1의 충전 상태를 표시합니다. 안전을 위하여 충전 상태의 확인은 전동공구가 중지된 상태에서만 가능합니다.

충전 상태를 보이게 하려면 전원 스위치 4를 중간 혹은 완전히 누르십시오.

LED	용량
연속등 3 x 녹색	≥2/3
연속등 2 x 녹색	≥1/3
연속등 1 x 녹색	<1/3
점멸등 1 x 녹색	예비

전원 스위치 4를 눌러도 LED에 아무 불이 켜지지 않으면, 배터리가 고장난 것이므로 교환해 주어야 합니다.

원형 톱날 장착하기 / 교환하기

- ▶ **전동공구에 각종 작업을 하기 전에 배터리를 빼십시오.**
- ▶ **톱날을 조립할 때 보호 장갑을 착용하십시오.** 톱날에 닿게 되면 상해를 입을 수 있습니다.

- ▶ **반드시 본 사용 설명서에 나와있는 사양 자료에 맞는 톱날만을 사용하십시오.**

- ▶ **절대로 연마석을 톱날로 사용해서는 안됩니다.**

톱날 선택하기

권장하는 톱날의 목록은 이 사용 설명서 후면에 나와 있습니다.

톱날 탈착하기 (그림 A 참조)

톱날을 교환할 때 전동공구를 모터 하우징의 앞쪽으로 놓는 것이 제일 좋습니다.

- 스피들 잠금 버튼 6을 누르고 누른 상태를 유지하십시오.
- ▶ **스피들 잠금 버튼 6은 톱 스피들이 완전히 정지된 상태에서만 작동해야 합니다.** 그렇지 않으면 전동공구가 손상될 수 있습니다.

- 육각 키 5로 고정 볼트 25를 ① 회전 방향으로 돌려 뺍니다.
- 하부 안전반 21을 뒤로 움직인 상태로 꼭 잡습니다.
- 고정 플랜지 24와 톱날 23을 톱 스피들 20에서 빼냅니다.

톱날 조립하기 (그림 A 참조)

톱날을 교환할 때 전동공구를 모터 하우징의 앞쪽으로 놓는 것이 제일 좋습니다.

- 톱날 23과 조립할 모든 고정용 부품을 깨끗이 닦습니다.
- 하부 안전반 21을 뒤로 움직인 상태로 꼭 잡습니다.
- 톱날 23을 수용 플랜지 22에 끼웁니다. 톱날의 절단 방향 (톱날에 나와있는 화살표 방향) 과 하부 안전반 21의 회전 방향 화살표가 일치해야 합니다.
- 고정 플랜지 24를 끼우고 고정 볼트 25를 ②의 회전 방향으로 끼워 돌립니다. 이때 수용 플랜지 22과 고정 플랜지 24의 조립 위치가 제대로 되어 있는지 확인하십시오.
- 스피들 잠금 버튼 6을 누르고 누른 상태를 유지하십시오.
- 육각 키 5를 사용하여 고정 볼트 25를 ③ 회전 방향으로 세게 조입니다. 고정 토크는 6-9 Nm 으로, 이는 손으로 고정할 것에 추가로 1/4 회전을 더한 것과 상응합니다.

분진 및 톱밥 추출장치

- ▶ **전동공구에 각종 작업을 하기 전에 배터리를 빼십시오.**

- ▶ **납 성분을 포함한 페인트나 몇몇 나무 종류, 또는 광물 성분 그리고 철과 같은 재료의 분진은 건강을 해칠 수 있습니다.** 이 분진을 만지거나 호흡할 경우, 사용자나 주변 사람들은 알레르기 반응이나 호흡기 장애를 일으킬 수 있습니다.

떡갈나무나 너도밤나무와 같은 특정한 분진은 암을 유발시키며, 특히 목재 처리용으로 사용되는 부가 원료 (크로마트, 목재 보호제)와 혼합되면 암을 유발시키게 됩니다. 석면 성분을 포함한 재료는 오직 전문가가 작업을 해야 합니다.

- 분진 추출 정도를 높으려면 본 전동공구와 함께 적합한 추출장치를 사용하십시오.
- 작업장의 통풍이 잘 되도록 하십시오.
- 필터등급 P2 가 장착된 호흡 마스크를 사용하십시오.

작업용 재료에 관해 국가가 지정한 규정을 고려 하십시오.

흡입 어댑터 조립하기 (그림 B 참조)

흡입 어댑터 29 를 고정 볼트 28 을 사용하여 밀판 7 에 고정합니다.

흡입 어댑터 29 에 직경 19 mm 인 흡입 호스를 연결 할 수 있습니다.

▶ **흡입 어댑터는 외부 흡입장치가 연결되지 않은 경우에 사용해서는 안됩니다.** 흡입관이 막힐 위험이 있기 때문입니다.

▶ **흡입 어댑터에 먼지 주머니를 연결해서는 안됩니다.** 흡입 시스템이 막힐 위험이 있기 때문입니다.

분출장치를 최적으로 작동하게 하려면 흡입 어댑터 29 를 정기적으로 청소해야 합니다.

외부 분진 처리

흡입 호스 30 을 진공 청소기 (별매 액세서리) 에 연결 하여 사용하십시오. 연결이 가능한 다양한 진공 청소기의 목록이 이 사용 설명서 후면에 나와 있습니다.

진공 청소기는 작업하는 소재에 적당한 것이어야 합니다.

특히 건강에 유해한 발암성 혹은 건조한 분진을 처리해야 할 경우에는 특수한 청소기를 사용해야 합니다.

작동

작동 모드

▶ **전동공구에 각종 작업을 하기 전에 배터리를 빼십시오.**

절단 깊이 조절하기 (그림 C 참조)

▶ **절단 깊이를 작업물의 두께에 맞게 조절하십시오.** 작업물 아래로 톱날의 톱니가 한 개 이상 보이면 안됩니다.

날개 나사 17 을 풀니다. 절단 깊이를 낮게 하려면 전동공구를 밀판 7 에서 멀어지게 하고, 절단 깊이를 깊게 하려면 전동공구를 밀판 7 쪽으로 누르십시오. 원하는 수치를 절단 깊이 눈금자 18 에 맞추십시오. 날개 나사 17 을 다시 조입니다.

절단 깊이를 조절할 때는 절단 깊이 눈금 18 옆의 기준 마크 31 을 사용하십시오.

마이터 각도 설정하기

전동공구를 안전반 13 의 앞쪽으로 두는 것이 가장 좋습니다.

날개 나사 10 을 풀니다. 톱을 옆으로 움직입니다. 눈금자 9 를 원하는 값으로 맞춥니다. 날개 나사 10 을 다시 세게 조입니다.

마이터 각도를 설정할 때는 기준 마크 27 (고정부 상단) 을 사용하십시오.

참고: 베벨 절단작업을 할 경우 절단 깊이는 절단 깊이 눈금자 18 에 나와있는 수치보다 적습니다.

절단 표시

절단 표시 0° 12 는 직각 절단을 할 때 톱날의 위치를 나타냅니다. 절단 표시 45° 11 은 45° 각도로 절단할 때 톱날의 위치를 나타냅니다.

기계 시동

배터리 장착하기

▶ **반드시 귀하의 전동공구 타입 표시판에 나와 있는 전압의 보쉬 순정 리튬이온 배터리를 사용하십시오.** 다른 배터리를 사용하면 상해를 입거나 화재가 발생할 위험이 있습니다.

충전된 배터리 1 을 전동공구 앞에서 부터 베이스 쪽으로 밀어 넣습니다. 빨간 선이 더 이상 보이지 않고 배터리가 확실히 고정될 때까지 배터리를 완전히 베이스 쪽으로 누르십시오.

전원 스위치 작동

전동공구를 **작동하려면 우선** 시동 안전 잠금장치 3 을 켜고 **그리고 나서** 전원 스위치 4 를 누르거나 누른 상태를 유지하십시오.

전동공구의 **스위치를 끄려면** 전원 스위치 4 를 놓으면 됩니다.

참고: 작업 안전을 위해 전원 스위치 4 를 고정할 수 없으므로, 작동 중에 이를 계속 누른 채 유지해야 합니다.

에너지를 절약하기 위해 전동공구를 사용할 경우에만 스위치를 켜십시오.

잔여 회전 브레이크

내장된 브레이크 기능은 전동공구 스위치를 끈 후에 톱날의 잔여 회전 시간을 줄여줍니다.

온도 제어 / 과부하 방지 표시기

적색 LED 표시기 16 은 배터리가 과열되거나 모터가 과부하 상태로 되는 것을 방지하는데 도움이 됩니다.

LED 표시기 16 가 **계속 적색으로 켜지면**, 배터리의 온도가 너무 높기 때문이며 이때 전동공구가 자동으로 꺼집니다.

- 그리고 나서 전동공구의 스위치를 끄십시오.
- 배터리가 완전히 식은 후에 다시 작업을 계속하십시오.

LED 표시기 16 가 **적색으로 깜박이면**, 전동공구가 걸렸기 때문이며 이때 자동으로 꺼집니다.

전동공구를 작업물에서 빼십시오.

걸린 것이 없어지면 전동공구가 바로 작동됩니다.

234 | 한국어**방전 보호 기능**

리튬이온 배터리는 “전자 셀 보호 (ECP)” 기능이 있어 과도한 방전이 되지 않습니다. 배터리가 방전되면 안전 스위치가 작동하여 전동공구가 꺼지고 비트가 더 이상 움직이지 않습니다.

LED 작업 램프 스위치 켜기

전원 스위치 4를 살짝 누르거나 완전히 누르면 램프 26가 켜지므로 조명 상태가 좋지 않은 곳에서도 작업이 가능합니다.

사용방법

톱날에 충격을 주지 않도록 하십시오.

전동공구를 일정하게 가볍게 누르면서 절단 방향으로 움직입니다. 무리하게 밀면서 작업하면 날의 수명이 훨씬 짧아지며 전동공구를 손상시킬 수 있습니다.

톱의 성능과 절단작업의 성공 여부는 대부분 톱날 상태와 톱니 형태에 따라 좌우됩니다. 그러므로 반드시 날 카롭고 작업하려는 소재에 적당한 톱날만을 사용해야 합니다.

목재에 톱질작업하기

톱날의 올바른 선택은 목재의 종류와 품질 그리고 세로 혹은 가로 절단을 하느냐에 따라 달라집니다.

가운비나무에 세로 절단을 할 경우 긴 나선형의 톱밥이 생깁니다.

너도 밤나무와 떡갈나무에 작업할 때 생기는 분진은 특히 건강에 유해하므로 반드시 분진 추출장치와 함께 사용해야 합니다.

평행 조절자를 사용한 톱질작업 (그림 D 참조)

평행 조절자 32를 사용하면 작업물 모서리를 따라 정확하게 절단할 수 있으며, 또한 길고 가는 모양으로 동일하게 절단할 수 있습니다.

평행 조절자 / 가이드 레일 어댑터의 가이드 눈금을 바탕으로 밀판 모서리의 절단 너비를 원하는 대로 조절하십시오 (그림 D 참조).

보조 가이드를 사용한 톱질작업 (그림 F 참조)

크기가 큰 작업물을 절단하거나 직선의 모서리를 자를 경우, 판자나 길쭉한 나무 조각을 보조 가이드로 작업물에 고정된 다음에 밀판이 있는 원형 톱을 보조 가이드를 따라 움직이면 됩니다.

가이드 레일을 사용한 톱질작업 (그림 E 참조)

가이드 레일 34를 사용하면 직선으로 절단할 수 있습니다.

참고: 가이드 레일 34는 반드시 직각 절단작업 시에만 사용해야 합니다. 베벨링 절단작업에 사용하면 가이드 레일 34이 손상될 수 있습니다.

접착 코팅은 가이드 레일이 미끄러지는 것을 방지하고 작업물 표면을 보호해 줍니다. 가이드 레일의 코팅으로 인해 전동공구가 쉽게 미끄러지듯 움직입니다.

스크류 클램프와 같은 적합한 텐서너를 사용하여 가이드 레일 34를 공구에 고정시키십시오. 에 부착된 가이드 레일 어댑터와 함께 전동공구를 가이드 레일 위에 놓으십시오.

주의: 평행 조절자 / 가이드 레일 어댑터 32는 보쉬 로고가 아래로 오도록 전동공구에 설치하십시오.

가이드 레일 34는 절단하려는 작업물의 앞쪽 면보다 길어서는 안됩니다.

전동공구의 스위치를 켜고 가볍게 누르면서 일정하게 절단 방향으로 움직입니다.

평행 조절자 / 가이드 레일 어댑터 및 흡입 호스로 작업하기

우선 흡입 호스 30과 함께 흡입 어댑터 29를 설치한 뒤, 이어서 평행 조절자 / 가이드 레일 어댑터 32를 설치하십시오.

참고: 평행 조절자 / 가이드 레일 어댑터 32 및 흡입 어댑터 29를 고정할 때는 지정된 나사를 사용하십시오!

올바른 배터리의 취급 방법

배터리를 습기나 물이 있는 곳에 두지 마십시오.

배터리를 -20°C에서 50°C 온도 범위에서만 저장하십시오. 예를 들면 배터리를 여름에 자동차 안에 두지 마십시오.

가끔 배터리의 통풍구를 부드럽고 깨끗한 마른 솔로 청소하십시오.

충전 후 작동 시간이 현저하게 짧아지면 배터리의 수명이 다한 것이므로 배터리를 교환해야 합니다.

처리에 관련된 지시 사항을 준수하십시오.

보수 정비 및 서비스**보수 정비 및 유지**

▶ 전동공구에 각종 작업 (보수 정비 및 액세서리 교환 등)을 하거나 전동공구를 운반하거나 보관할 경우 배터리를 전동공구에서 빼십시오. 실수로 전원 스위치가 작동하게 되면 상해를 입을 위험이 있습니다.

▶ 안전하고 올바른 작동을 위하여 전동공구와 전동공구의 통풍구를 항상 깨끗이 하십시오.

하부 안전반은 항상 자유로이 움직여야 하고 자동으로 잠겨야 합니다. 그러므로 하부 안전반 주위를 항상 깨끗이 유지하십시오. 분진과 톱밥은 압력 공기로 불어내거나 솔을 사용하여 제거하십시오.

코팅되지 않은 톱날은 무산 오일을 얇게 발라서 부식이 되지 않도록 보호할 수 있습니다. 톱질작업을 하기 전에 오일을 다시 제거하십시오. 그렇지 않으면 목재에 얼룩이 생깁니다.

톱날에 수지나 접착제 찌꺼기가 남아 있으면 제대로 절단이 안됩니다. 그러므로 톱날을 사용한 후 바로 깨끗이 닦으십시오.

보쉬 AS 및 고객 상담

보쉬는 귀하의 제품 및 수리에 관한 문의를 받고 있습니다.

AS 센터 정보 및 제품에 대한 고객 상담은 하기 고객 콜센터 및 이메일 상담을 이용해주시기 바랍니다.

고객 콜센터 : 080-955-0909

이메일 상담 :

Bosch-pt.hotline@kr.bosch.com

문의나 대체 부품 주문 시에는 반드시 제품 네임 플레이트에 있는 10 자리의 부품번호를 알려 주십시오.

Bosch Korea, RBKR
Mechanics and Electronics Ltd.
PT/SAX-ASA
298 Bojeong-dong Giheung-gu
Yongin-si, Gyeonggi-do, 446-913
Republic of Korea
080-955-0909

운반

포함되어 있는 리튬이온 배터리는 위험물 관련 규정을 따라야 합니다. 사용자가 별도의 요구사항 없이 배터리를 직접 도로 상에서 운반할 수 있습니다.

제 3 자를 통해 운반할 경우 (항공 운송이나 운송 회사 등) 포장과 표기에 관한 특별한 요구 사항을 준수해야 합니다. 이 경우 발송 준비를 위해 위험물 전문가와 상담해야 합니다.

표면이 손상되지 않은 배터리만을 사용하십시오. 배터리의 접촉 단자면을 덮어 붙인 상태로 내부에서 움직이지 않도록 배터리를 포장하십시오.

또한 이와 관련한 국내 규정을 준수하십시오.

처리

전동공구, 배터리, 액세서리 및 포장은 친환경적인 방법으로 재활용할 수 있도록 분류하십시오.

전동공구와 충전용 배터리 / 배터리를 가정용 쓰레기로 처리하지 마십시오!

EU 국가만 해당 :

더이상 사용할 수 없는 전동공구 및 사용한 충전용 배터리 / 배터리는 유럽 가이드라인 2012/19/EU 및 유럽 가이드라인 2006/66/EC 에 따라 결함이 있거나 사용한 충전용 배터리 / 배터리는 분리 수거하여 환경 규정에 맞춰 재활용해야 합니다.

충전용 배터리 / 배터리 :**Li-Ion:**

“운반” 내용에 나와 있는 주의 사항을 준수하십시오 (235 페이지).

위 사항은 사전 예고 없이 변경될 수도 있습니다.

تونس

صوتال

م.ص. المجمع سان كوبان رقم 99-25

2014. مكربين رياض تونس

الهاتف: + 216 71 428 770

الفاكس: + 216 71 354 175

البريد الإلكتروني: sotel2@planet.tn

مصر

يونيمار

رقم 20 مركز الخدمات

التجمع الاول - القاهرة الجديدة - مصر

الهاتف: + 2 02 224 76091-95 / + 2 02 224 78072-73

لفاكس: + 2 022 2478075

البريد الإلكتروني: boschegypt@animaregypt.com

النقل

تخضع مراكم إيونات الليثيوم المركبة لأحكام قانون المواد الخطيرة. يسمح للمستخدم أن يقوم بنقل المراكم على الطرقات دون التقيد بأية شروط إضافية. عندما يتم إرسالها عن طريق طرف آخر (مثلاً: الشحن الجوي أو شركة شحن)، يتوجب التقيد بشروط خاصة بصدد التغليف والتعليم. ينبغي استشارة خبير متخصص بنقل المواد الخطيرة عندما يرغب بتحضير القطعة المرغوب إرسالها في هذه الحالة.

ارسل المراكم فقط إن كان هيكلكها سليم. احجب الملامسات المفتوحة بلاصقات وعلف المرمك بحيث لا يتحرك في الطرد. يرجى أيضا مراعاة الأحكام الوطنية الإضافية إن وجدت.

التخلص من العدة الكهربائية

يجب التخلص من العدة الكهربائية والمركم والتوابع والتغليف بطريقة منصفة بالبيئة عن طريق النفايات القابلة لإعادة التصنيع.

لا ترم العدة الكهربائية والمراكم/البطاريات في النفايات المنزلية!

لدول الاتحاد الأوروبي فقط:

حسب التوجيه الأوروبي 2012/19/EU بصدد الأجهزة الكهربائية والالكترونية القديمة، يجب أن يتم جمع العدة الكهربائية الغير صالحة للاستعمال، وحسب التوجيه الأوروبي 2006/66/EC يجب أن يتم جمع المراكم/البطاريات التالفة أو المستهلكة على انفراد ليتم التخلص منها بطريقة منصفة بالبيئة عن طريق التدوير.

**المراكم/البطاريات:****إيونات الليثيوم:**

يرجى مراعاة الملاحظات في فقرة "النقل"، الصفحة 236.



نحتفظ بحق إدخال التعديلات.

وتدل فترة صلاحية تشغيل أقصر بوضوح بعد الشحن، إلى أن المركب قد استهلك وأنه توجب استبداله. تراعى الملاحظات بصدد التخلص من العدد.

الصيانة والخدمة

الصيانة والتنظيف

◀ **انزع المركب عن العدة الكهربائية قبل إجراء أي تعديل بالعدة الكهربائية (مثلاً: الصيانة، استبدال العدد وإلخ..)** وأيضاً عند نقلها أو خزنها. يتشكل خطر الإصابة بجرع عند الضغط على مفتاح التشغيل والإطفاء بشكل غير مقصود.

◀ **حافظ دائماً على نظافة العدة الكهربائية وشقوق التهوية للعمل بشكل جيد وأمن.**

يجب أن يكون غطاء الوقاية المترجم قابلاً للمركبة بطلاقة وللإغلاق من تلقاء نفسه دائماً، لذلك ينبغي المحافظة على نظافة مجال ما حول غطاء الوقاية المترجم دائماً. أزل الغبار والنيشارة من خلال النفخ بالهواء المضغوط أو بواسطة فرشاة.

يمكن وقاية نصال المنشار الغير مطلية من البديء بالصدأ بواسطة طبقة رقيقة من الزيت الخالي من المموض. امسح الزيت قبل البديء بالشغل وإلا فقد يتسخ الخشب بالبقع. إن بقايا الراتنج والغراء على نصال المنشار تؤدي إلى القطوع الرديئة، لذلك ينبغي تنظيف نصل المنشار فوراً بعد الاستعمال.

خدمة الزبائن ومشورة الاستخدام

يجيب مركز خدمة الزبائن على أسئلتكم بصدد تصليح وصيانة المنتج وأيضاً بما يخص قطع الغيار. يعثر على الرسوم الممددة وعلى المعلومات عن قطع الغيار بموقع:

www.bosch-pt.com

سيكون من دواعي سرور فرقة مشورة الاستخدام بشركة بوش أن تساعدكم بخصوص الأسئلة عن منتجاتنا وتوابعها. يلزم ذكر رقم النصف ذو الفئات العشر وفقاً للوحة صنع المنتج عند إرسال أية استفسارات أو طلبيات قطع غيار. يرجى التوجه إلى التاجر المختص بما يتعلق بأمر الضمان والتصليح وتأمين قطع الغيار.

المغرب

اوتبرو
53، زنقة الملازم محمد محروس
الدار البيضاء - 20300 - المغرب
الهاتف: +212 (0) 522 400 615 / +212 (0) 522 400 409
البريد الإلكتروني: service@outipro.ma

الجزائر

سيستال
المنطقة الصناعية احداتن
بجاية 06000 - الجزائر
الهاتف: +213 (0) 982 400 992
الفاكس: +213 (0) 34201569
البريد الإلكتروني: sav@siestal-dz.com

نشر الخشب

يتعلق اختيار نصل المنشار الملازم بنوع الخشب وبجودة الخشب وإن كان من المطلوب إجراء القطوع الطولية أو العرضية.

تننت عن القطوع الطولية في خشب الشربين النشارة الخلزونية الشكل.

إن أغيرة الزان والبلوط شديدة الضرر بالصحة، لذلك ينبغي العمل فقط بالاتصال مع شاقطة للأغيرة.

النشر مع مصد التوازي (تراجع الصورة D)

يسمح مصد التوازي 32 بإجراء القطوع الدقيقة على مسار حافة قطعة الشغل أو بقطع الخطوط المتساوية.

قم بضغط عرض القطع المرغوب على المافة الخارجية لصفحة القاعدة، باستخدام التدرج الموجود على الماري الدليلية لمصد التوازي/مهايت سكة التوجيه (تراجع الصورة D).

النشر مع مصد مساعد (تراجع الصورة F)

من أجل قص قطع الشغل الكبيرة أو لقص الحواف المستقيمة يمكنك أن تثبت لوح خشبي أو عارضة كمصد مساعد على قطعة الشغل، لتوجه المنشار الدائري بواسطة صفحة القاعدة على مسار المصد المساعد.

النشر مع سكة التوجيه (تراجع الصورة E)

يمكنك بالاستعانة بسكة التوجيه 34 أن تنفذ القطوع المستقيمة.

ملاحظة: استخدم سكة التوجيه 34 لقص الزوايا القائمة فقط. قد تلف سكة التوجيه 34 عند قص زوايا الشطب المائلة.

تمنع الطبقة اللازقة انزلاق سكة التوجيه وتصون سطح مادة الشغل. تسمح طبقة إكسا- سكة التوجيه بإزلاق العدة الكهربائية بسهولة.

قم بتثبيت سكة التوجيه 34 على قطعة الشغل باستخدام تجهيزات شد مناسبة، مثل الملازم. ضع العدة الكهربائية مع تركيب مهايت سكة التوجيه على سكة التوجيه.

ملاحظة: قم بتثبيت مصد التوازي/مهايت سكة التوجيه 32 على العدة الكهربائية بحيث يكون شعار بوش متجهاً إلى أسفل.

لا يجوز أن تنبذ سكة التوجيه 34 عن جانب قطعة الشغل المرغوب نشره.

شغل العدة الكهربائية ووجهها بانتظام وبدفع خفيف نحو اتجاه القطع.

العمل باستخدام مصد التوازي/مهايت سكة التوجيه وخرطوم الشفط

قم أولاً بتثبيت مهايت الشفط 29 مع خرطوم الشفط 30 ثم مصد التوازي/مهايت التوجيه 32.

ملاحظة: تثبت مصد التوازي/مهايت التوجيه 32 ومهايت الشفط 29 اقصر على استخدام اللوالب المقررة!

ملاحظات لمعاملة المركب بطريقة مثالية

احم المركب من الرطوبة والماء.

خزن المركب فقط ضمن مجال حراري يقع بين 20°C - وحتى 50°C. لا تترك المركب في السيارة في فصل الصيف مثلاً.

نظف شقوق التهوية بالمركب من فترة لأخرى بواسطة فرشاة طرية ونظيفة وجافة.

ادفع المرمك 1 المشمون إلى داخل قاعدة العدة الكهربائية من الأمام. اضغط المرمك إلى داخل القاعدة بشكل كامل إلى حد عدم رؤية الخط الأحمر وإلى حد إقفال المرمك بشكل آمن.

التشغيل والإطفاء

من أجل تشغيل العدة الكهربائية يكبس أولاً قفل التشغيل 3 ثم يضغط بعد ذلك مفتاح التشغيل والإطفاء 4 ويحافظ على إبقائه مضغوطاً.
ملاحظة: لا يمكن تثبيت مفتاح التشغيل والإطفاء 4 لأسباب متعلقة بالأمان، بل يجب أن يتم ضغطه طوال فترة التشغيل.
 شغل العدة الكهربائية فقط عندما تستخدمها، من أجل توفير الطاقة.

مكابع إنهاء الدوران

إن فرامل إنهاء الدوران المرمك يقصر مدة الدوران اللاحق بعد إطفاء العدة الكهربائية.

مؤشر مراقبة الحرارة/واقية فرط التحميل

يساعدك المؤشر المضيء 16 على حماية المرمك من زيادة الإحماء وعلى وقاية المرمك من فرط التحميل.
 عندما يضيء المؤشر المضيء 16 بالأحمر بشكل مستمر، فإن حرارة المرمك زائدة والعدة الكهربائية تطفأ بشكل آلي.
 - اطفئ العدة الكهربائية.
 - اسمح للمرمك أن يبرد قبل أن تتابع العمل.
 عندما يخفق المؤشر المضيء 16 بالأحمر، فإن العدة الكهربائية مستعصية عن الحركة وهي تطفأ بشكل آلي.
 اسحب العدة الكهربائية عن قطعة الشغل.
 بمجرد إزالة العائق، تواصل العدة الكهربائية العمل.

واقية التفريغ العميق

لقد تمّ وقاية مرمك إيونات الليثيوم من التفريغ العميق بواسطة "واقية الخلايا الالكترونية (ECP)". يتمّ إطفاء العدة الكهربائية بواسطة قارئة واقية عندما يفرغ المرمك؛ لن تتمرك عدة الشغل عندئذ.

تشغيل المؤشر المضيء - ضوء العمل

إن المصباح 26 يضيء عند الضغط على مفتاح التشغيل والإطفاء 4 بشكل جزئي أو كامل ويسمح بإضاءة مكان الشغل إن كانت الإضاءة غير ملائمة.

ملاحظات شغل

ينبغي وقاية نصل المنشار من الصدمات والطرقات. وجه العدة الكهربائية بشكل منتظم وبدفع خفيف إلى اتجاه القطع. إن فرط الدفع إلى الأمام يقصر من مدة صلاحية عدة الشغل كثيراً وقد يضر العدة الكهربائية.
 تتعلق قدرة النشر ووجود القطع بشكل كبير بحالة وبشكل أسنان نصل المنشار، لذلك ينبغي استخدام نصل المنشار الحادة والملائمة للمادة المرغوب معالجتها فقط.

◀ لا يجوز وصل كيس الغبار بوصلة الشفط المهايئة. وإلا فقد ينسد نظام الشفط.
 ينبغي تنظيف وصلة الشفط المهايئة 29 بشكل منتظم لتأمين عملية شفط مثالية.

الشفط الخارجي

اربط خرطوم الشفط 30 بشافطة غبار خوائية (من التوايح). يعثر على عرض إجمالي للوصل بشافطات غبار خوائية مختلفة بنهاية هذه الكراسة.
 يجب أن تصل شافطة الغبار الخوائية للاستعمال مع مادة الشغل المرغوب معالجتها.
 استخدم شافطة غبار خوائية خاصة عند شفط الأغبرة المضرّة بالصحة أو المسببة للسرطان أو الشديدة الجفاف.

التشغيل

أنواع التشغيل

◀ انزع المرمك قبل إجراء أي تعديل بالعدة الكهربائية.

ضبط عمق القطع (تراجع الصورة C)

◀ لائم عمق القطع مع ثخن قطعة الشغل. ينبغي أن يقل ما يمكن رؤيته تحت قطعة الشغل عن ارتفاع السن الكامل.

حل اللولب الممنع 17. للتوصل إلى عمق قطع أصغر تسحب العدة الكهربائية عن صفيحة القاعدة 7، للتوصل إلى عمق قطع أكبر تضغط العدة الكهربائية نحو صفيحة القاعدة 7. اضبط المقاس المرغوب على مقياس عمق القطع 18. أحكم شد اللولب الممنع 17.
 عند ضبط عمق القطع استخدم العلامة المرجعية 31 على جانب مقياس عمق القطع 18.

ضبط زوايا الشطب المائلة

يفضل ركن العدة الكهربائية على جهة غطاء الوقاية 13 الجبهية.

حل اللولب الممنع 10. اقلب المنشار للجانب. اضبط المقاس المرغوب على المقياس 9. أحكم شد اللولب الممنع 10 بعد ذلك.

عند ضبط زوايا الشطب المائلة استخدم العلامة المرجعية 27 (الماقة العلوية للماثل).

ملاحظة: عند إجراء قطوع الشطب المائلة يكون عمق القطع أصغر من القيمة المشار إليها على مقياس عمق القطع 18.

تعليم المقاطع

تشير علامة القطع 0° 12 إلى مركز نصل المنشار عند إجراء القطوع القائمة الزاوية. تشير علامة القطع 45° 11 إلى مركز نصل المنشار عند إجراء القطوع بزاوية قدرها 45°.

بدء التشغيل

تركيب المرمك

◀ استخدم فقط مراكم إيونات ليثيوم بوش الأصلية بالجهد المذكور على لافتة طراز عدتك الكهربائية. قد يؤدي استخدام غيرها من المراكم إلى الإصابات وإلى خطر نشوب الحرائق.

- فك بواسطة مفتاح الربط السداسي الحواف داخلياً 5 لولب الشد 25 بفتله باتجاه الدوران ❶.
- اقلب غطاء الوقاية المترجع 21 إلى الخلف وامسك به بإحكام.
- انزع شفة الشد 24 ونصل المنشار 23 عن محور دوران المنشار 20.

تركيب نصل المنشار (تراجع الصورة A)

- يفضل ركن العدة الكهربائية على الجهة الجبهية لهيكل المحرك من أجل استبدال العدد.
- نظف نصل المنشار 23 وجميع قطع الشد المطلوب تركيبها.
- اقلب غطاء الوقاية المترجع 21 إلى الخلف وامسك به بإحكام.
- ركز نصل المنشار 23 على شفة الوصل 22. يجب أن يتوافق اتجاه قص الأسنان (اتجاه السهم على نصل المنشار) مع سهم اتجاه الدوران على غطاء الوقاية المترجع 21.
- ركب شفة الشد 24 وركب لولب الشد 25 بفتله باتجاه الدوران ❷. انتبه إلى تركيب شفة الوصل 22 وشفة الشد 24 بالوضع الصحيح.
- اكبس زر تثبيت محور الدوران 6 وحافظ على إبقائه مكبوساً.
- أحكم بواسطة مفتاح الربط السداسي الحواف داخلياً 5 شد لولب الشد 25 بفتله باتجاه الدوران ❸. على أن يبلغ عزم الشد 6-9 نيوتن متر، مما يوافق قوة شد الدي يضاف إليها ¼ دورة.

شغل الخبار/النشارة

انزع المركم قبل إجراء أي تعديل بالعدة الكهربائية.

- ❶ إن أغبره بعض المواد كالطلاء الذي يحتوي على الرصاص، وبعض أنواع الخشب والفلزات والمعادن، قد تكون مضرّة بالصحة. إن ملامسة أو استنشاق الأغبرة قد يؤدي إلى ردود فعل زائدة الحساسية و/أو إلى أمراض المجاري التنفسية لدى المستخدم أو لدى الأشخاص المتواجدين على مقربة من المكان.
- تعتبر بعض الأغبرة المعينة، كأغبرة البلوط والزان بأنها مسببة للسرطان، ولا سيما بالاتصال مع المواد الإضافية لمعالجة الخشب (ملح حامض الكروميك، المواد المانعة للخشب). يجوز أن يتم معالجة المواد التي تحتوي على الأسبستوس من قبل العمال المتخصصين فقط دون غيرهم.
- للوصول إلى درجة عالية لقدرة شغل الأتربة احرص على استخدام شافطة مناسبة مع العدة الكهربائية.
- حافظ على تهوية مكان الشغل بشكل جيد.
- ينصح بارتداء قناع وقاية للتنفس بفتة المرشح P2.
- تراعى الأحكام السارية في بلدكم بالنسبة للمواد المرغوب معالجتها.

تركيب وصلة الشفط المهائية (تراجع الصورة B)

- ثبت وصلة الشفط المهائية 29 بواسطة لولب التثبيت 28 على صفيحة القاعدة 7.
- يمكن أن يربط بوصلة الشفط المهائية 29 خرطوم شفط بقطر يبلغ 19 مم.
- ❶ لا يجوز تركيب وصلة الشفط المهائية إن لم يتم ربط شافطة خارجية. وإلا فقد تسد قناة الشفط.

لقد تمّ وقاية مركم أيونات الليثيوم من التفريغ العميق بواسطة "واقية الخلايا الإلكترونية (ECP)". يتمّ إطفاء العدة الكهربائية بواسطة قارئة وقائية عندما يفرغ المركم؛ لن تتحرك عدة الشغل عندئذ.

❶ لا تتابع الضغط على مفتاح التشغيل والإطفاء بعد انطفاء العدة الكهربائية بشكل آلي. قد يتلف المركم.

تراعى الملاحظات بصدد التخلص من العدد.

نزع المركم

- يمتاز المركم 1 بدرجتى إفعال اثنين والتي عليها أن تمنع سقوط المركم للخارج في حال كبس زر فك إفعال المركم 2 بشكل غير مقصود. يحافظ على ارتكاز المركم بواسطة نابض مادام مركبا في العدة الكهربائية.
- من أجل فك المركم 1 يضغط زر فك الإفعال 2 ويسحب المركم للخلف إلى خارج العدة الكهربائية. لا تستعمل العلف عند ذلك.

مؤشر حالة شحن المركم

تشير المؤشرات المضئمة الخضراء الثلاثة بمؤشر حالة شحن المركم 15 إلى حالة شحن المركم 1. يمكن مراجعة حالة شحن المركم فقط عندما تكون العدة الكهربائية مطفأة لأسباب متعلقة بالأمان.

اضغط على مفتاح التشغيل والإطفاء 4 بشكل كامل أو نصفى، من أجل عرض حالة الشحن.

مؤشر مضئ	السعة
ضوء مستمر 3 X أخضر	$\geq 2/3$
ضوء مستمر 2 X أخضر	$\geq 1/3$
ضوء مستمر 1 X أخضر	$< 1/3$
ضوء خفاق 1 X أخضر	احتياطي

إن لم يضيء أي صمام ثنائي باعث للضوء بعد الضغط على مفتاح التشغيل والإطفاء 4، فإن المركم تالف وتوجب استبداله.

تركيب/استبدال نصل المنشار الدائري

- ❶ انزع المركم قبل إجراء أي تعديل بالعدة الكهربائية.
- ❶ ارتد قفازات واقية عند تركيب نصل المنشار. يؤدي ملامسة نصل المنشار إلى تشكل خطر الإصابة بجروح.
- ❶ استخدم فقط نصال المنشار التي تتوافق مع البيانات المذكورة في كراسة الاستعمال هذه.
- ❶ لا تستخدم أفراس التجليخ عوضاً عن عدد الشغل أبدأ.

اختيار نصل المنشار

ستجد جدول بنصال المنشار المنصوح استعمالها بنهاية هذه الكراسة.

فك نصل المنشار (تراجع الصورة A)

- يفضل ركن العدة الكهربائية على الجهة الجبهية لهيكل المحرك من أجل استبدال العدد.
- اكبس زر تثبيت محور الدوران 6 وحافظ على إبقائه مكبوساً.
- ❶ اكبس زر تثبيت محور الدوران 6 فقط عندما يكون محور دوران المنشار متوقفاً عن الحركة. وإلا فقد تتلف العدة الكهربائية.

منشار يدوي دائري		GKS 12V-26
درجة الحرارة المحيطة المسموح بها		
- عند الشحن	°C	0... +45
- عند التشغيل** عند التخزين	°C	-20... +50
المراكم الموصى بها		GBA 12V... GBA 10,8V...
أجهزة الشحن الموصى بها		GAL 12.. AL 11..
* حسب المرمك المُستخدَم		
** قدرة محدودة في درجات الحرارة <0°C		

معلومات عن الضجيج والاهتزازات

قيم انبعاث الضوضاء محتسبة تبعاً للمعيار EN 60745-2-5. تبلغ قيمة مستوى ضجيج الجهاز (نوع A) عادة: مستوى ضغط الصوت 90 ديسيبل (نوع A). مستوى قدرة الصوت 101 ديسيبل (نوع A). اضطراب القياس $K=3$ ديسيبل.

ارتد واقية سمع!

قيمة انبعاث الاهتزازات a_h (مجموع المتجهات بثلاثة اتجاهات) والتفاوت K حُسبت حسب EN 60745-2-5: نشر الضجيج: $a_h = 2,5$ م/ث², $K = 1,5$ م/ث²

لقد تم قياس مستوى الاهتزازات المذكور في التعليمات هذه حسب أسلوب قياس معير ضمن EN 60745 ويمكن استخدامه لمقارنة العدد الكهربائي ببعضها البعض. كما أنه ملائم لتقدير التعرض للاهتزازات بشكل مبدئي. يمثل مستوى الاهتزازات المذكور الاستخدامات الأساسية للعدة الكهربائية. بينما إن تم استعمال العدة الكهربائية لاستخدامات أخرى بملحقات متعددة أو بعدد شغل مخالفة أو بصيانة غير كافية، فقد يختلف مستوى الاهتزازات. ويزيد ذلك التعرض للاهتزازات طوال فترة الشغل بشكل واضح.

كما ينبغي من أجل تقدير التعرض للاهتزازات بشكل دقيق، أن يتم مراعاة الأوقات التي يطفأ خلالها الجهاز أو التي يعمل بها ولكن دون تشغيله بحمل فعلاً. وقد يخفض ذلك التعرض للاهتزازات بشكل واضح عبر كامل مدة العمل. حدد إجراءات أمان إضافية لوقاية المستخدم من تأثير الاهتزازات، مثلاً: صيانة العدة الكهربائية وعدد الشغل، تدفئة اليدين وتنظيم مبريات العمل.

التركيب

شحن المرمك

◀ استخدم فقط أجهزة الشحن المذكورة على صفحة التوايح. إن أجهزة الشحن هذه دون غيرها هي التي تمّ ملائمتها مع مرمك إيونات الليثيوم المستخدم في عدتك الكهربائية.

ملاحظة: يتم تسليم المرمك وهو بحالة شحن جزئي. يتوجب شحن المرمك في تجهيزة الشحن بشكل كامل قبل الاستعمال الأول لضمان قدرة أداء المرمك الكاملة.

يمكن أن يتم شحن مرمك إيونات الليثيوم في أي وقت، دون الحد من فترة صلاحيته. لا يضر قطع عملية الشحن بالمرمك.

- 11 علامة قطع 45°
- 12 علامة قطع 0°
- 13 غطاء وقاية
- 14 مقبض يدوي (سطح القبض معزول)
- 15 مؤشر حالة شحن المرمك
- 16 مؤشر مراقبة الحرارة/واقية فرط التحميل
- 17 لولب مجنح لضبط عمق القطع مسبقاً
- 18 مقياس عمق القطع
- 19 ذراع ضبط غطاء الوقاية المترجح
- 20 محور دوران المنشار
- 21 غطاء وقاية مترجح
- 22 شفة وصل
- 23 نصل المنشار الدائري
- 24 شفة شد
- 25 لولب الشد
- 26 مصباح "ضوء قوي"
- 27 العلامة المرجعية لضبط زوايا الشطب المائلة
- 28 لولب تثبيت وصلة الشفط المهايئة
- 29 وصلة الشفط المهايئة*
- 30 خرطوم الشفط*
- 31 العلامة المرجعية لضبط عمق القطع
- 32 مصد التوازي/مهايئ سكة التوجيه*
- 33 زوج ملازم*
- 34 سكة توجيه*

* لا يتضمن إطار التوريد الاعتيادي التوايح المصورة أو الموصوفة. يعثر على التوايح الكاملة في برنامجنا للتوايح.

البيانات الفنية

منشار يدوي دائري		GKS 12V-26
رقم الصنف		3 601 FA1 0..
الجهد الاسمي	فولط =	12
عدد الدوران اللامحلي	دقيقة ⁻¹	1400
عمق القطع الأقصى		
- بزاوية شطب 0°	مم	26,5
- بزاوية شطب 45°	مم	17,0
تثبيت محور الدوران		●
مقاسات صفيحة القاعدة	مم	167 x 88
قطر نصل المنشار الأقصى	مم	85
قطر نصل المنشار الأدنى	مم	85
ثخن النصل الأقصى	مم	0,7
ثخن/تفليح الأسنان الأقصى	مم	1,1
ثخن/تفليح الأسنان الأدنى	مم	1,0
فجوة الحصن	مم	15
الوزن حسب EPTA-Procedure 01:2014	كغ	1,3-1,6*
* حسب المرمك المُستخدَم		
** قدرة محدودة في درجات الحرارة <0°C		

- ◀ **أمن قطعة الشغل.** يتم القبض على قطعة الشغل التي تم تثبيتها بواسطة تجهيزة شد أو بواسطة الملمزة بأمان أكبر مما لو تم المسك بها بواسطة يدك.
- ◀ **انتظر إلى أن تتوقف العدة الكهربائية عن الحركة قبل أن تضعها جانباً.** قد تتكبد عدة الشغل فتؤدي إلى فقدان السيطرة على العدة الكهربائية.
- ◀ **لا تفتح المرمك.** يتشكل خطر تقصير الدارة الكهربائية.  **احم المرمك من الحرارة، بما فيه التعرض لأشعة الشمس باستمرار ومن النار والماء والرطوبة.** قد يتشكل خطر الانفجار.
- ◀ **قد تنطلق الأبخرة عند إتلاف المرمك واستخدامه بطريقة غير ملائمة.** أمن توفر الهواء النقي وراجع الطبيب إن شعرت بألام. قد تهيج هذه الأبخرة المجاري التنفسية.
- ◀ **استخدم المرمك فقط مع عدتك الكهربائية صنع بوش.** يتم وقاية المرمك من فرط التحميل الفطير بهذه الطريقة فقط دون غيرها.
- ◀ **يمكن أن يتعرض المرمك لأضرار من خلال الأشياء المدمية مثل المسامير والمفكات أو من خلال تأثير القوى الخارجية.** وقد يؤدي هذا إلى تقصير الدارة الكهربائية الداخلية وانحراف المرمك أو خروج الأدخنة منه أو انفجاره وتعرضه لسخونة مفرطة.

وصف المنتج والأداء

- ◀ **اقرأ جميع الملاحظات التحذيرية والتعليمات.** إن ارتكاب الأخطاء عند تطبيق الملاحظات التحذيرية والتعليمات قد يؤدي إلى الصدمات الكهربائية، إلى نشوب الحرائق و/أو الإصابة بجروح خطيرة.



يرجى فتح الصفحة القابلة للثني التي تتضمن صور العدة الكهربائية وترك هذه الصفحة مفتوحة أثناء قراءة كراسة الاستعمال.

الاستعمال المخصص

- ◀ العدة الكهربائية مخصصة لتنفيذ القطوع الطولية والعرضية بالاسناد الثابت وبمسار مستقيم ومائل بالخشب.
- ◀ مصباح هذه العدة الكهربائية مخصص للإضاءة المباشرة لنطاق عمل العدة الكهربائية، ويعتبر غير مناسب للاستخدامات المنزلية في الإضاءة.

الأجزاء المصورة

يستند ترقيم الأجزاء المصورة إلى رسوم العدة الكهربائية الموجودة في صفحة الرسوم التخطيطية.

- 1 المرمك
- 2 زر فك إقفال المرمك
- 3 قفل تشغيل مفتاح التشغيل والإطفاء
- 4 مفتاح التشغيل والإطفاء
- 5 مفتاح ربط سداسي الحواف داخلياً
- 6 زر تثبيت محور الدوران
- 7 صفيحة القاعدة
- 8 لولب تثبيت مصد التوازي
- 9 مقياس زوايا الشطب المائلة
- 10 لولب مجنح لاختيار زاوية الشطب مسبقاً

- ◀ **أحكم شد ضبط عمق القطع وزاوية القطع قبل البدء بالنشر.** إن تغير الضبط أثناء النشر، فقد ينقطع نصل المنشار، فتنتج صدمة ارتدادية.
- ◀ **احترس بشكل شديد عند النشر في الجدران القديمة أو بالأماكن الأخرى الغير مرئية.** إن نصل المنشار الغاطس قد يستعصي عن الحركة عند النشر في الأغراض المخفية، فيسبب صدمة ارتدادية.

وظيفة غطاء الوقاية السفلي

- ◀ **تفحص انغلاق غطاء الوقاية السفلي بشكل سليم قبل كل استعمال.** لا تستخدم المنشار إن لم يكن غطاء الوقاية السفلي قابل للحركة بطلاقة وإن لم يتنقل فيوراً. لا تحكم قسط أو ربط غطاء الوقاية السفلي أبداً عندما يكون مفتوحاً. قد يلتوي غطاء الوقاية السفلي إن سقط المنشار على الأرض عن غير قصد. افتح غطاء الوقاية السفلي بواسطة ذراع السحب للخلف وتأكد من أنه قابل للحركة بطلاقة وبأنه لا يلامس لا نصل المنشار ولا أية قطع أخرى عند مجمل زوايا وأعماق القطع.

- ◀ **تفحص عمل نابض غطاء الوقاية السفلي.** اعرض المنشار على الصيانة قبل استخدامه إن لم يعمل غطاء الوقاية السفلي والنابض بشكل سليم. قد يعمل غطاء الوقاية السفلي بشكل مماثل بسبب القطع التالفة والترسيبات اللازقة أو بسبب تراكم النشارة.
- ◀ **لا تفتح غطاء الوقاية السفلي يدوياً إلا في حالة أعمال القطع الخاصة مثل "أعمال القطع الغاطس أو القطع الزاوي".** افتح غطاء الوقاية السفلي باستخدام ذراع السحب للخلف واتركه بمجرد غطس نصل المنشار في قطعة الشغل. مع كافة أعمال النشر الأخرى ينبغي أن يعمل غطاء الوقاية السفلي أوتوماتيكياً.

- ◀ **لا تترك نصل المنشار على منضدة الشغل أو على الأرض دون أن يقوم غطاء الوقاية السفلي بتغطية نصل المنشار.** إن نصل المنشار الذي لم يتم وقاينته والذي يتابع دورانه يحرك المنشار بعكس اتجاه القطع وينشر كل ما يواجهه بطريقه. تراعى عند ذلك مدة دوران المنشار اللائقة.

تعليمات تحذير إضافية

- ◀ **لا تمد يدك إلى داخل مقذف النشارة.** قد تصاب بجروح عن طريق القطع الدوارة.
- ◀ **لا تشتغل بالمنشار فوق الرأس.** لن تستطيع أن تسيطر على العدة الكهربائية بشكل كاف بهذا الوضع.
- ◀ **استخدم أجهزة تنقيب مناسبة للثور على خطوط الإمداد المخفية أو استعن بشركة الإمداد المحلية.** قد تؤدي ملامسة الخطوط الكهربائية إلى اندلاع النار وإلى الصدمات الكهربائية. إتلاف خط الغاز قد يؤدي إلى حدوث انفجار. اختراق خط الماء يؤدي إلى الأضرار المادية.
- ◀ **لا تستخدم العدة الكهربائية بشكل مركزي.** لم يتم تصميمها للتشغيل على منضدة النشر.
- ◀ **لا تستعمل نصال المنشار المصنوعة من فولاذ HSS (الفولاذ العالي القدرة والسريع القطع).** إن نصل المنشار هذه قد تكسر بسهولة.
- ◀ **لا تنشر المعادن الحديدية.** إن النشارة المتوهجة قد تشعل عملية شطف الغبار.

- ◀ حافظ على إبقاء عدد القطع نظيفة وحادة. إن عدد القطع ذات حواف القطع الحادة التي تم صيانتها بعناية تتكلم بشكل أقل ويمكن توجيهها بشكل أسهل.
- ◀ استخدم العدد الكهربائي والتوايح وعدد الشغل وإلخ. حسب هذه التعليمات. تراعى أثناء ذلك شروط الشغل والعمل المراد تنفيذهم. استخدام العدد الكهربائي لغير الأشغال المخصصة لأجلها قد يؤدي إلى حدوث الحالات الخطيرة.
- حسناً معاملة واستخدام العدد المزودة بمركم
- ◀ اشحن المراكم فقط في أجهزة الشحن التي يُنصَح باستخدامها من طرف المنتج. يعتم خطر نشوب المرائق بأجهزة الشحن المخصصة لنوع معين من المراكم إن تم استخدامها مع نوع آخر من المراكم.
- ◀ استخدم بالعدد الكهربائي فقط المراكم المخصصة لذلك. قد يؤدي استخدام المراكم الأخرى إلى الإصابات وإلى خطر نشوب المرائق.
- ◀ حافظ على إبعاد المرمك الذي لا يتم استعماله عن مشاك الورق وقطع النقود المعدنية والمفاتيح والمسامير واللوايب أو غيرها من الأغراض المعدنية الصغيرة التي قد تقوم بتوصيل الملامسين ببعضهما البعض. قد يؤدي تصدير الدارة الكهربائية بين ملامسي المرمك إلى الاحتراق أو إلى اندلاع النار.
- ◀ قد يتسرب السائل من المرمك عند سوء الاستعمال. تجنب ملامسته. اشطه بالماء في حال ملامسته صدفة. إن وصل السائل إلى العينين، فراجع الطبيب إضافة إلى ذلك. قد يؤدي سائل المرمك المتسرب إلى تهيج البشرة أو إلى الاحتراق.
- الخدمة
- ◀ اسمح بتصليح عدتك الكهربائية فقط من قبل العمال المتخصصين وقطع باستخدام قطع الخيار الأصلية. يؤمن ذلك المحافظة على أمان الجهاز.
- تعليمات الأمان للمناشير الدائرية**
- إجراءات النشر
- ◀ خطر: لا تدخل يديك في نطاق النشر ولا تلمس نصل المنشار.
- ◀ لا تضع يدك تحت قطعة الشغل. لا يمكن لغطاء الوقاية أن يقوم بوقايتها من نصل المنشار تحت قطعة الشغل.
- ◀ لائم عمق القطع مع ثخن قطعة الشغل. ينبغي أن يقل ما يمكن رؤيته تحت قطعة الشغل عن ارتفاع السن الكامل.
- ◀ لا تحكم القبض على قطعة الشغل المرغوب نشرها بواسطة اليد أو على الساق أبداً. أمن قطعة الشغل بتجهيزه حوض مائية. إن تثبيت قطعة الشغل بشكل جيد هام جداً، كي يتم تفويض مخاطر ملامسة الجسد أو استعصاء نصل المنشار أو فقدان التحكم.
- ◀ أمسك بالعدّة الكهربائيّة من سطوح القبض المعزولة فقط عند تنفيذ الأعمال التي من المحتمل أن تلامس عدد القطع خلالها الأسلاك الكهربائيّة المخفية. حيث إن ملامسة سلك يسري فيه التيار الكهربائي من شأنه أن ينقل الجهد الكهربائي للأجزاء المعدنية المكشوفة بالعدّة الكهربائيّة ويؤدي لحدوث صدمة كهربائيّة للمشغل.
- استخدم دائماً نصال منشار بالقياس الصحيح ويتجويّف تركيب مناسب (على شكل معين أو مستدير مثلاً). إن نصال المنشار التي لا تلائم أجزاء تركيب المنشار تدور بشكل غير دائري وتؤدي إلى فقدان التحكم.
- ◀ لا تستخدم فلك أو لوابب نصال المنشار التالفة أو الخاطئة أبداً. لقد تم تصميم فلك ولوابب نصال المنشار لمنشارك هذا بشكل خاص، لأجل الأداء المثالي وأمان التشغيل.
- ◀ الصدمة الارتدادية - أسبابها وملاحظات الأمان المتعلقة بها
- الصدمة الارتدادية هي عبارة عن رد الفعل الفجائي على أثر نصل المنشار المتشابك أو المتكبل أو الذي تم تسويته بشكل خاطئ، مما يؤدي إلى انطلاق المنشار الذي فقد التحكم به خارجاً عن قطعة الشغل متجهاً نحو المستخدم،
- إن انقسط أو تشابك نصل المنشار في شق النشر المغلق، فقد يستعصي عن الحركة ويرتد المنشار نحو المستخدم،
- إن تم لي نصل المنشار في شق النشر أو توجيهه بشكل خاطئ، فقد تتكبل أسنان حافة نصل المنشار الخلفية في سطح قطعة الشغل، مما يؤدي إلى تحرك نصل المنشار خارجاً عن شق النشر، فيقفز المنشار باتجاه المستخدم.
- إن الصدمة الارتدادية هي نتيجة لاستخدام المنشار بشكل خاطئ أو غير صحيح. ويمكن تجنبها من خلال إجراءات الاحتياط الملائمة اللاحقة الذكر.
- ◀ أمسك المنشار جيداً بكلتا اليدين، بحيث يكون ذراعك في وضع يمكنك من كبح القوى الارتدادية. قف دائماً في وضع جانبي لنصل المنشار، ولا تجعل نصل المنشار على خط واحد أبداً مع جسمك. في حالة حدوث ارتداد يمكن أن يرتد المنشار للخلف، غير أن المستخدم يمكنه السيطرة على القوى الارتدادية من خلال اتخاذ الإجراءات الاحترازية المناسبة.
- ◀ اقطع المنشار في حال استعصاء نصل المنشار أو انقطاعك عن الشغل وامسكه بهدوء في قطعة الشغل إلى أن يتوقف نصل المنشار عن الحركة. لا تحاول سحب المنشار إلى الخلف أو إلى خارج المقطع أبداً مادام نصل المنشار يتحرك، فقد تنتج عن ذلك صدمة ارتدادية. ابحث عن سبب تكلم نصل المنشار واعمل على إزالته.
- ◀ إن قصدت إعادة تشغيل منشار غاطس في قطعة الشغل، فمركز نصل المنشار في شق القطع وتأكد من عدم تكلم أسنان النشر في قطعة الشغل. إن تكلم نصل المنشار، فقد يتحرك إلى خارج قطعة الشغل أو قد يسبب صدمة ارتدادية عند إعادة تشغيل المنشار.
- ◀ اسند الصفائح الكبيرة لكي تقلل خطر الصدمات الارتدادية الناتجة عن نصل منشار متكلم. قد تمنحي الصفائح الكبيرة من جراء وزنها الذاتي. يجب أن تسند الصفائح من الطرفين وأيضاً على مقربة من شق النشر ومن الحافة.
- ◀ لا تستخدم نصال المنشار التالمة أو التالفة. إن نصال المنشار بالأسنان التالمة أو المتماذية بشكل خاطئ تشكل شقوق النشر الضيقة وتؤدي إلى الاحتكاك الزائد وانقماط نصل المنشار وإلى صدمة ارتدادية.

عربي

تعليمات الأمان

ملاحظات تحذيرية عامة للعدد الكهربائي

⚠ تحذير اقرأ جميع الملاحظات التحذيرية والتعليمات. إن ارتكاب الأخطاء عند تطبيق الملاحظات التحذيرية والتعليمات قد يؤدي إلى الصدمات الكهربائية، إلى نشوب الحرائق أو الإصابة بجروح خطيرة.

احتفظ بجميع الملاحظات التحذيرية والتعليمات للمستقبل.

يقصد بمصطلح "العدة الكهربائية" المستخدم في الملاحظات التحذيرية، العدد الكهربائي الموصولة بالشبكة الكهربائية (بواسطة كابل الشبكة الكهربائية) وأيضاً العدد الكهربائي المزودة بمركم (دون كابل الشبكة الكهربائية).

الأمان بمكان الشغل

حافظ على نظافة وحسن إضاءة مكان شغلك. الفوضى في مكان الشغل ومجالات العمل الغير مضاءة قد تؤدي إلى حدوث الحوادث.

لا تشغل بالعدة الكهربائية في محيط معرض لخطر الانفجار والذي تتوفر فيه السوائل أو الغازات أو الأبخرة القابلة للاشتعال. العدد الكهربائي تشكل الشر الذي قد يتطاير، فيشعل الأبخرة والأبخرة.

حافظ على بقاء الأطفال وغيرهم من الأشخاص على بعد عندما تستعمل العدد الكهربائي. قد تفقد السيطرة على الجهاز عند التلهي.

الأمان الكهربائي

يجب أن يتلائم قابس وصل العدد الكهربائي مع المقبس. لا يجوز تغيير القابس بأي حال من الأحوال. لا تستعمل القوابس المهيأة مع العدد الكهربائي الموضوعة تأريض وقائي. تخفّض القوابس التي لم يتمّ تغييرها والمقابس الملائمة من خطر الصدمات الكهربائية.

تجنب ملامسة السطوح المؤرضة كالألوانيب ورادياتورات التدفئة والمدافئ أو البرادات بواسطة جسمك. يزداد خطر الصدمات الكهربائية عندما يكون جسمك موزع.

أبعد العدد الكهربائي عن الأمطار أو الرطوبة. يزداد خطر الصدمات الكهربائية إن تسرب الماء إلى داخل العدد الكهربائي.

لا تسيء استعمال الكابل لحمل العدد الكهربائي أو لتعليقها أو لسحب القابس من المقبس. حافظ على إبعاد الكابل عن الحرارة والزيت والمواف المادّة أو عن أجزاء الجهاز المتحركة. تزيد الكابلات التالفة أو المتشابكة من خطر الصدمات الكهربائية.

استخدم فقط كابلات التمديد الصالحة للاستعمال الخارجي أيضاً عندما تشغل بالعدة الكهربائية في الغلاء. يخفّض استعمال كابل تمديد مخصص للاستعمال الخارجي من خطر الصدمات الكهربائية.

إن لم يكن بالإمكان تجنب تشغيل العدد الكهربائي في الأجواء الرطبة، فاستخدم مفتاح للوقاية من التيار المتخلف. إن استخدام مفتاح للوقاية من التيار المتخلف يقلل خطر الصدمات الكهربائية.

أمان الأشخاص

كن يقظاً وانتبه إلى ما تفعله وقم بالعمل بواسطة العدة الكهربائية بتعقل. لا تستخدم عدة كهربائية عندما تكون متعب أو عندما تكون تحت تأثير المخدرات أو الكحول أو الأدوية. عدم الانتباه للحظة واحدة عند استخدام العدة الكهربائية قد يؤدي إلى إصابات خطيرة.

ارتد عتاد الوقاية الخاص وارتد دائماً نظارات واقية. يحد ارتداء عتاد الوقاية الخاص، كقناع الوقاية من الغبار وأحذية الأمان الواقية من الانزلاق والوذ أو واقية الأذنين، حسب نوع واستعمال العدة الكهربائية، من خطر الإصابة بجروح.

تجنب التشغيل بشكل غير مقصود. تأكد من كون العدة الكهربائية مطفأة قبل وصلها بإمداد التيار الكهربائي و/أو بالمركم، وقبل رفعها أو حملها. إن كنت تضع إصبعك على المفتاح أثناء حمل العدة الكهربائية أو إن وصلت الجهاز بالشبكة الكهربائية عندما يكون قيد التشغيل، فقد يؤدي ذلك إلى حدوث الحوادث.

انزع عدد الضبط أو مفتاح الربط قبل تشغيل العدة الكهربائية. قد تؤدي العدة أو المفتاح المتواجد في جزء دوار من الجهاز إلى الإصابة بجروح.

تجنب أوضاع الجسد الغير طبيعية. فف بأمان وحافظ على توازنك دائماً، سيسمح لك ذلك من السيطرة على الجهاز بشكل أفضل في المواقف الغير متوقعة.

ارتد ثياب مناسبة. لا ترتد الثياب الفضفاضة أو الحلى. حافظ على إبقاء الشعر والثياب والقفازات على بعد عن أجزاء الجهاز المتحركة. قد تشابك الثياب الفضفاضة والحلى والشعر الطويل بالأجزاء المتحركة.

إن جاز تركيب تجهيزات شفط وتجميع الغبار، فتأكد من أنها موصولة وبأنه يتم استخدامها بشكل سليم. قد يقلل استخدام تجهيزات لشفط الأبخرة من المخاطر الناتجة عن الأبخرة.

حسن معاملة واستخدام العدد الكهربائي

لا تقرب بتميل الجهاز. استخدم لتنفيذ أشغالك العدة الكهربائية المخصصة لذلك. إنك تعمل بشكل أفضل وأكثر أماناً بواسطة العدة الكهربائية الملائمة في مجال الأداء المذكور.


لا تستخدم العدة الكهربائية إن كان مفتاح تشغيلها تالف. العدة الكهربائية التي لم تعد تسمع بتشغيلها أو بإطفاؤها خطيرة ويجب أن يتم تصليحها.

اسحب القابس من المقبس و/أو انزع المركم قبل ضبط الجهاز وقبل استبدال قطع التوايح أو قبل وضع الجهاز جانباً. تمنع إجراءات الاحتياط هذه تشغيل العدة الكهربائية بشكل غير مقصود.

احتفظ بالعدد الكهربائي التي لا يتم استخدامها بعيداً عن مثال الأطفال. لا تسمح باستخدام العدة الكهربائية لمن لا خبرة له بها أو لمن لم يقرأ تلك التعليمات. الحد الكهربائي خطيرة إن تم استخدامها من قبل أشخاص دون خبرة.

اعتن بالعدة الكهربائية بشكل جيد. تفحص عما إذا كانت أجزاء الجهاز المتحركة تعمل بشكل سليم وبأنها غير مستحصية عن الحركة أو إن كانت هناك أجزاء مسكورة أو تالفة لدرجة تؤثر فيها على حسن أداء العدة الكهربائية. ينبغي تصليح هذه الأجزاء التالفة قبل إعادة تشغيل الجهاز. الكثير من الحوادث مصدرها العدد الكهربائي التي تم صيانتها بشكل ردي.

از رده خارج کردن دستگاه

ابزارهای برقی، باتری ها، متعلقات و بسته بندی  ها، باید طبق مقررات حفظ محیط زیست از رده خارج و بازیافت شوند.

ابزار برقی و باتری ها/باتری های قابل شارژ را داخل زباله دان خانگی نیندازید!

فقط برای کشورهای عضو اتحادیه اروپا:

دستگاههای کهنه و غیر قابل استفاده الکتریکی طبق آئین نامه و دستورالعمل اروپائی 2012/19/EU و باتریهای خراب یا فرسوده بر اساس آیین نامه ی اروپایی 2006/66/EC بایستی جداگانه و متناسب با محیط زیست جمع آوری شوند.



باتری ها:

لیتیوم-یونی (Li-Ion):
لطفاً به تذکرات مبحث «حمل دستگاه»، صفحه 245 توجه کنید.



حق هرگونه تغییری محفوظ است.

به نکات مربوط به نحوه از رده خارج کردن باتری توجه کنید.

مراقبت و سرویس

مراقبت، تعمیر و تمیز کردن دستگاه

◀ قبل از انجام هر گونه کاری با ابزار برقی (از جمله سرویس، تعویض ابزار و غیره) و همچنین به هنگام حمل و نقل و یا انبار کردن، باتری را از داخل ابزار برقی خارج کنید. در صورت تماس اتفاقی با کلید قطع و وصل، خطر آسیب دیدگی وجود دارد.

◀ ابزار الکتریکی و شیارهای تهویه آنرا تمیز نگاه دارید، تا ایمنی شما در کار تضمین گردد.

حفاظ ایمنی خودکار باید همواره آزادانه قابل حرکت باشد و بتواند بطور خودکار بسته شود. به این دلیل محدوده اطراف حفاظ خودکار را همیشه تمیز نگهدارید. گرد و غبار و همچنین تراشه و خاک اژه را بوسیله دیدن با فشار هوا و یا توسط یک قلم مو یا برس نرم پاک کنید.

تیغه اژه های بدون پوشش را میتوان بوسیله یک لایه نازک روغن بدون اسید در برابر زنگ زدن محافظت نمود. پیش از اژه کاری، روغن را پاک کنید، زیرا احتمال لک شدن چوب وجود دارد.

صمغ درخت و یا بقایای چسب چوب بر روی تیغه اژه باعث کاهش کیفیت برش میشوند. از اینرو تیغه اژه را بلافاصله پس از استفاده تمیز کنید.

خدمات پس از فروش و مشاوره با مشتریان

دفتر خدمات پس از فروش به سئوالات شما در باره تعمیرات، سرویس و همچنین قطعات یدکی و متعلقات پاسخ خواهد داد. تصاویر و اطلاعات در باره قطعات یدکی و متعلقات را میتوانید در سایت نامبرده زیر جستجو نمایید:

www.bosch-pt.com

تیم مشاور خدمات پس از فروش شرکت بوش با کمال میل به سئوالات شما در باره خرید، طرز استفاده و تنظیم محصولات و متعلقات پاسخ میدهد.

برای هرگونه سوال و یا سفارش ابزار یدکی و متعلقات، حتماً شماره فنی ده رقمی کالا را مطابق برچسب روی ابزار برقی اطلاع دهید.

برای استفاده از گارانتی، تعمیر دستگاه و تهیه ابزار یدکی فقط به افراد متخصص مراجعه کنید.

حمل دستگاه

باتریهای لیتیوم-یونی تابع مقررات حمل کالاهای پر خطر می باشند. کاربر می تواند باتریها را بدون استفاده از روکش در خیابان حمل کند.

در صورت ارسال توسط شخص ثالث (مانند: حمل و نقل هوایی یا زمینی) باید تمهیدات مربوط به بسته بندی و علامتگذاری مورد توجه قرار گیرد. در اینصورت باید حتماً جهت آماده سازی قطعه ارسالی به کارشناس حمل کالاهای پر خطر مراجعه کرد.

باتریها را فقط در صورتی ارسال کنید که بدنه آنها آسیب ندیده باشد. اتصالات (کنتاکتهای) باز را ببوشانید و باتری را طوری بسته بندی کنید که در بسته بندی تکان نخورد. در این باره لطفاً به مقررات و آیین نامه های ملی توجه کنید.

نحوه اژه کاری با خط کش راهنمای برش موازی (رجوع شود به تصویر D)

خط کش راهنمای موازی 32، برش کاملاً دقیق در امتداد لبه قطعه کار و همچنین برش های موازی قطعات و باریکه های یک اندازه را امکان پذیر میسازد.

عرض برش دلخواه را روی لبه ی صفحه ی پایه به کمک درجه بندی واقع روی خطکش راهنمای موازی/تبدیل ریل راهنما تنظیم کنید (رجوع شود به تصویر D).

نحوه اژه کاری بوسیله راهنمای کمکی (رجوع شود به تصویر F)

برای کار بر روی قطعات بزرگ و یا برای برش لبه های مستقیم میتوانید از یک شیئی مانند یک تخته باریک بعنوان خط کنش راهنمای برش به این ترتیب استفاده کنید که آنرا به قطعه کار محکم کنید و اژه گرد را با کفی آن در امتداد خط کنش راهنمای کمکی حرکت دهید.

نحوه اژه کاری بوسیله ریل راهنما (رجوع شود به تصویر E)

به کمک ریل راهنما 34 میتوانید برش های راست (مستقیم) انجام بدهید.

توجه: از ریل راهنما 34 فقط برای برش های با زاویه قائمه (برش های مستقیم) استفاده کنید. امکان آسیب دیدن ریل راهنما 34 در انجام برش های فارسی بر وجود دارد.

روکش چسبنده از لغزش ریل راهنما جلوگیری بعمل آورده و این باعث محافظت از سطح قطعه کار میشود. روکش موجود روی ریل راهنما، باعث هدایت آسان ابزار برقی نیز میشود.

پیچ اتصال 34 را با ابزار مهار مناسب مثل گیره کلاغی روی قطعه کار محکم کنید. ابزار برقی را با تبدیل ریل راهنمای نصب شده روی ریل راهنما قرار دهید.

تذکر: خطکش راهنمای موازی/تبدیل ریل راهنما 32 با نشان بوش به طرف پایین را به ابزار برقی نصب کنید.

ریل راهنما 34 نباید از سمتی که برش روی قطعه کار انجام میشود جلوتر قرار بگیرد و از لبه قطعه کار بیرون بزند.

ابزار برقی را روشن کنید و آنرا بطور یکنواخت و با فشار متعادل در جهت برش حرکت دهید.

با خطکش راهنمای موازی/تبدیل ریل راهنما و شلنگ مکش کار کنید

ابتدا تبدیل مکش 29 را با شلنگ مکش 30 و سپس خطکش راهنمای موازی/تبدیل ریل راهنما 32 را نصب کنید.

توجه: جهت تثبیت خطکش راهنمای موازی/تبدیل ریل راهنما 32 و تبدیل مکش 29 تنها از پیچهای ارسالی استفاده کنید!

توضیحات و تذکراتی برای نحوه بهینه کار با باتری

باتری را در برابر رطوبت و آب حفظ کنید.

باطری را منحصراً در دمای بین 20°C - درجه تا 50°C درجه نگهداری کنید. بطور مثال باتری را در تابستان داخل اتومبیل نگذارید.

گاه بگاه شیارهای تهویه باتری را بوسیله یک قلم موی یا برس کوچک نرم و خشک تمیز کنید.

افت قابل توجه مدت زمان کارکرد باتری که تازه شارژ شده است، نمایانگر آن است که باتری فرسوده و مستعمل شده و باید تعویض شود.

طرز کار با دستگاه

انواع عملکردها

◀ **پیش از انجام هرگونه کاری بر روی ابزار برقی، باتری آنرا خارج کنید.**

نحوه تنظیم عمق برش (رجوع شود به تصویر C)

◀ **میزان عمق برش را با ضخامت قطعه کار مناسب و تنظیم کنید.** بایستی کمتر از ارتفاع یک دندان کامل تیغه اره از زیر قطعه کار قابل رؤیت باشد.

پیچ خروسکی **17** را باز (شل) کنید. برای ایجاد برش با عمق کم، ابزار برقی را از کفی **7** ابزار، به طرف خارج (دور از کفی) بکشید. برای ایجاد برش عمیق، ابزار برقی را به طرف کفی **7** ابزار فشار بدهید. اندازه مورد نظر را در مقیاس عمق برش **18** تنظیم کنید. سپس پیچ خروسکی **17** را مجدداً محکم کنید.

هنگام تنظیم عمق برش از علامت مرجع **31** واقع روی کناره ی درجه بندی **18** استفاده کنید.

تنظیم زاویه برش فارسی

بهتر است ابزار برقی را بر روی پیشانی (سطح خارجی) قاب محافظ **13** قرار بدهید.

پیچ خروسکی **10** را باز (شل) کنید. اره را به سمت جانبی (به پهلو) بچرخانید. اندازه مورد نظر را بر روی درجه بندی **9** تنظیم کنید. سپس پیچ خروسکی **10** را مجدداً محکم کنید.

هنگام تنظیم زاویه ی برش فارسی از علامت مرجع **27** (واقع روی لبه ی بالایی نگهدارنده) استفاده کنید.

توجه: در برش های زاویه دار (زاویه فارسی بر)، عمق برش کمتر از مقدار درج شده در جدول درجه بندی عمق برش **18** خواهد بود.

نحوه علامت گذاری های برش

علامت گذاری برش 0° درجه **12**، وضعیت تیغه اره را در برش با زاویه قائمه نشان میدهد. علامت گذاری برش 45° درجه **11**، وضعیت تیغه اره را در برش با زاویه 45° درجه نشان میدهد.

راه اندازی و نحوه کاربرد دستگاه

جاگذاری باتری

◀ **تنها از باتری های لیتیوم-یونی (Li-Ion) اصل ساخت توها استفاده کنید. ولتاژ این باتری ها باید با اندازه ذکر شده روی پرچسب دستگاه منطبق باشد.** استفاده از باتری های متفرقه ممکن است باعث جراثیم و یا بروز خطر آتش سوزی بشود.

باتری شارژ شده **1** از جلو وارد پایه ابزار برقی کنید. باتری را بطور کامل به داخل پایه فشار بدهید تا اینکه نوار قرمز رنگ دیگر قابل مشاهده نباشد و باتری بطور مطمئن قفل شده باشد.

نحوه روشن و خاموش کردن

برای روشن کردن ابزار برقی، نخست کلید ایمنی مانع روشن شدن **3** را فشار دهید، سپس کلید قطع و وصل **4** را فشار دهید و آنرا در همین حالت نگهدارید. برای خاموش کردن ابزار برقی، کلید قطع و وصل **4** را رها کنید.

توجه: بنا به دلایل ایمنی، کلید قطع و وصل **4** را نمی توان تثبیت و قفل کرد، بلکه آنرا باید در حین کار همواره در حالت فشرده نگهداشت.

جهت صرفه جویی در انرژی، ابزار برقی را فقط وقتی روشن کنید که می خواهید از آن استفاده کنید.

ترمز متوقف کننده تدریجی

یک ترمز قطع کننده تدریجی، مدت زمان کارکرد و حرکت تیغه اره را پس از خاموش کردن ابزار برقی کاهش میدهد.

نشانگر کنترل درجه حرارت/ حفاظت از فشار زیاد

نشانگر قرمز LED **16** به شما برای جلوگیری از داغ شدن بیش از حد باتری و فشار زیاد به موتور کمک می کند. چنانچه نشانگر LED **16** **پوسته به رنگ قرمز روشن باشد**، دمای باتری بسیار زیاد است و ابزار برقی به طور خودکار خاموش می شود.

- ابزار برقی را خاموش کنید.
- قبل از شروع کار مجدد، بگذارید باتری خنک شود.

چشمک زدن نشانگر LED 16 به رنگ قرمز، نشان دهنده ی گیر کردن ابزار برقی است و دستگاه به طور خودکار خاموش می شود.

ابزار برقی را از قطعه کار بیرون بکشید. به محض رفع مانع، ابزار برقی دوباره شروع به کار می کند.

حفاظت در برابر تخلیه کامل باتری

باتری های لیتیوم-یونی (Li-Ion) دارای «سیستم حفاظت الکترونیک (ECP)» بوده و در برابر خالی شدن کامل حفظ میشوند. اگر باتری خالی شود، ابزار برقی از طریق کلید حفاظتی بطور اتوماتیک خاموش میشود و دستگاه دیگر حرکت نمیکند.

چراغ (LED) برای کار را روشن نماید

لامپ **26** به هنگام فشار آهسته بر روی کلید قطع و وصل **4** و یا فعال کردن کامل آن، روشن می شود که امکان روشنایی محل کار را در صورت عدم نور کافی فراهم می سازد.

راهنمایی های عملی

تیغه های اره را در برابر ضربه و فشار محافظت کنید.

ابزار برقی را بطور یکنواخت و متعادل با فشار کمی به جلو در جهت برش هدایت کنید. اعمال فشار بیش از حد به جلو، منجر به کاهش شدید و سریع طول عمر ابزار میشود و میتواند به ابزار برقی آسیب برساند.

قدرت برش و کیفیت برش عمدتاً به وضعیت و فرم دندانهای تیغه اره بستگی دارند. از این رو فقط از تیغه های اره تیز و متناسب با جنس قطعه کار مورد نظر استفاده کنید.

نحوه اره کردن چوب

انتخاب صحیح تیغه اره بر حسب نوع چوب، کیفیت چوب و اینکه برش طولی یا برش عرضی صورت میگیرد، انجام میشود.

در برش های طولی چوب کاج، تراشه های طولی و ماریچ ایجاد میشود.

گرد و غبار و تراشه حاصله از چوب درخت بلوط و زان برای سلامتی مضرند. از اینرو به هنگام کار با این مواد باید از دستگاه مکش استفاده کنید.

نحوه جاگذاری/ تعویض تیغه اره

پیش از انجام هرگونه کاری بر روی ابزار برقی، باتری آنرا خارج کنید.

به هنگام مونتاژ تیغه اره از دستکش ایمنی استفاده کنید. در تماس با تیغه اره خطر آسیب دیدگی و جراحت وجود دارد.

فقط از تیغه اره ای استفاده کنید که مشخصات فنی آن با ارقام فنی قید شده در این دستورالعمل کاربرد مطابقت دارد.

به هیچ وجه از صفحه سنگ بعنوان متعلقات برش استفاده نکنید.

انتخاب تیغه اره

نموداری از انواع تیغه اره های پیشنهادی در انتهای این دفترچه راهنما آمده است.

نحوه باز کردن (پیاپی کردن) تیغه اره (رجوع شود به تصویر A)

برای تعویض ابزار و متعلقات، بهتر است ابزار برقی را بر روی پیشانی (سطح خارجی) بدنه موتور قرار بدهید.

دکمه تثبیت و قفل محور 6 دستگاه را فشار بدهید و آنرا در حالت فشرده نگه دارید.

دکمه تثبیت و قفل محور 6 دستگاه را فقط در صورت متوقف بودن کامل محور (شفت) دستگاه

اره بکار برید. در غیر اینصورت امکان آسیب دیدن ابزار برقی وجود دارد.

بوسیله آچار آلن شش گوش 5، پیچ مهار 25 را در جهت چرخش 1 بچرخانید و آنرا بیرون آورید.

حفاظ ایمنی خودکار 21 را به عقب برگردانید و آنرا محکم نگه دارید.

فلانژ مهار 24 و تیغه اره 23 را از محور (شفت) اره 20 بردارید.

نحوه مونتاژ تیغه اره (رجوع شود به تصویر A)

برای تعویض ابزار و متعلقات، بهتر است ابزار برقی را بر روی پیشانی (سطح خارجی) بدنه موتور قرار بدهید.

تیغه اره 23 و همچنین کلیه قطعات نگهدارنده برای نصب را تمیز کنید.

حفاظ ایمنی خودکار 21 را به عقب برگردانید و آنرا محکم نگه دارید.

تیغه اره 23 را بر روی فلانژ ابزارگیر 22 قرار بدهید. جهت برش دندانه های تیغه اره (جهت فلش بر روی تیغه اره) و فلش جهت چرخش روی حفاظ ایمنی خودکار 21 باید با یکدیگر مطابقت داشته باشند.

فلانژ مهار 24 را در جای خود قرار دهید و با چرخاندن پیچ مهار 25 در جهت چرخش 2، آنرا محکم کنید. به وضعیت جاگذاری درست فلانژ ابزارگیر 22 و فلانژ مهار

24 توجه داشته باشید.

دکمه تثبیت و قفل محور 6 دستگاه را فشار بدهید و آنرا در حالت فشرده نگه دارید.

بوسیله آچار آلن شش گوش 5، پیچ نگهدارنده 25 را در جهت چرخش 2 بچرخانید و آنرا محکم کنید. گشتاور مهار

باید مابین 9-6 Nm (نیوتن متر)، به عبارت دیگر معادل با میزان سفت کردن پیچ بوسیله دست به علاوه ¼ دور

باشد.

مکش گرد، براده و تراشه

پیش از انجام هرگونه کاری بر روی ابزار برقی، باتری آنرا خارج کنید.

گرد و غبار موادی مانند رنگ های دارای سرب، بعضی از چوب ها، مواد معدنی و فلزات میتوانند برای سلامتی مضر باشند. دست زدن و یا تنفس کردن گرد و غبار ممکن است باعث بروز آلرژی و یا بیماری مجاری تنفسی شخص استفاده کننده و یا افرادی که در آن نزدیکی میباشند، بشود.

گرد و غبارهای مخصوصی مانند گرد و غبار درخت بلوط و یا درخت راش سرطان زا هستند. بخصوص ترکیب آنها با سایر موادی که برای کار بر روی چوب (کرومات، مواد برای محافظت از چوب) بکار برده میشوند. فقط افراد متخصص مجازند با موادی که دارای آزیست میباشند کار کنند.

برای رسیدن به درجه ی بالای مکش گرد و غبار، همراه با ابزار برقی از یک مکنده ی مناسب استفاده نمایید.

توجه داشته باشید که محل کار شما از تهویه هوای کافی برخوردار باشد.

توصیه میشود از ماسک تنفسی ایمنی با درجه فیلتر P2 استفاده کنید.

به قوانین و مقررات معتبر در کشور خود در رابطه با استفاده از مواد و قطعات کاری توجه کنید.

نحوه مونتاژ آداپتور (زانوئی) دستگاه مکش

(رجوع شود به تصویر B)

آداپتور دستگاه مکش 29 را بوسیله پیچ مهار 28 به صفحه پایه (کفی) 7 محکم کنید.

به آداپتور دستگاه مکش 29 میتوان یک شلنگ مکش با قطر 19 mm میلیمتر متصل نمود.

آداپتور (زانوئی) دستگاه مکش نباید بدون اتصال به دستگاه مکش مجزا (جارو برقی) مونتاژ شود. در غیر اینصورت کانال مکش مسدود میشود.

به آداپتور (زانوئی) دستگاه مکش نباید کیسه جمع آوری گرد و غبار و تراشه متصل نمود. در غیر اینصورت سیستم مکش مسدود میشود.

برای تضمین مکش به بهترین وجه، باید آداپتور (زانوئی) دستگاه مکش 29 را بطور منظم تمیز کرد.

مکش گرد و غبار توسط مکنده مجزا

شلنگ مکش 30 را به یک جارو برقی (متعلقات) متصل کنید. نموداری برای اتصال به دستگاههای مکش/جارو برقی های مختلف در انتهای این دفترچه راهنما آمده است.

دستگاه مکنده باید برای قطعه کار مورد نظر مناسب باشد.

برای مکش گرد و غباری که برای سلامتی مضرند و سرطان زا هستند و یا برای مکش تراشه های خشک باید از یک دستگاه مکنده مخصوص استفاده کنید.

نصب

نحوه شارژ کردن باتری

◀ **همواره از شارژرهای مطابق با مندرجات صفحه مربوط به متعلقات ابزارهای شارژی استفاده کنید.** تنها این دستگاه های شارژ با باتری های لیتیوم-یونی (Li-Ion) ابزار برقی شما منطبق میباشند.

توجه: باتری دستگاه با شارژ اولیه ارسال میشود. برای دست یافتن به توان کامل باتری، قبل از بکار گیری آن برای اولین بار باید شارژ باتری بطور کامل در دستگاه شارژ تکمیل شود.

باتری های لیتیوم-یونی (Li-Ion) را میتوان همه وقت شارژ نمود، بدون اینکه از طول عمر آن کاسته شود. قطع کردن جریان شارژ آسیبی به باتری نمیرساند.

باتری های لیتیوم-یونی (Li-Ion) دارای «سیستم حفاظت الکترونیک (ECP)» بوده و در برابر خالی شدن کامل حفظ میشوند. اگر باتری خالی شود، ابزار برقی از طریق کلید حفاظتی بطور اتوماتیک خاموش میشود و دستگاه دیگر حرکت نمیکند.

◀ **پس از خاموش شدن اتوماتیک ابزار برقی، از فشار دادن مجدد کلید قطع و وصل خودداری کنید.** این میتواند باعث آسیب دیدن باتری شود.

به نکات مربوط به نحوه از رده خارج کردن باتری توجه کنید.

نحوه برداشتن باتری

باتری 1 دارای دو مرحله قفل میباشد که این قفلها مانع بیرون افتادن باتری در اثر فشار ناخواسته بر روی دکمه آزاد کننده قفل 2 میشوند. تا زمانی که باتری در داخل ابزار برقی قرار داشته باشد، آن باتری توسط یک فنر در حالت مناسب نگهداری میشود.

برای برداشتن و بیرون آوردن باتری 1، دکمه آزاد کننده 2 قفل باتری را فشار دهید و با کشیدن باتری بطرف عقب، آنرا از ابزار برقی بیرون آورید. **برای این منظور از اعمال فشار خودداری کنید.**

چراغ نشانگر کنترل میزان شارژ باتری

سه چراغ نشانگر (LED) سبز رنگ بر روی نشانگر کنترل وضعیت شارژ باتری 15، وضعیت و میزان شارژ بودن باتری 1 را نشان میدهد. بنا به دلایل ایمنی کسب اطلاع از چگونگی وضعیت شارژ باتری فقط در حالت توقف ابزار برقی میسر است.

کلید قطع و وصل 4 را به طور کامل یا تا نیمه جهت ظاهر شدن وضعیت باتری فشار دهید.

LED	ظرفیت
چراغ نشانگر LED بطور مداوم روشن و 3 چراغ سبز رنگ	$\geq 2/3$
چراغ نشانگر LED بطور مداوم روشن و 2 چراغ سبز رنگ	$\geq 1/3$
چراغ نشانگر LED بطور مداوم روشن و 1 چراغ سبز رنگ	$< 1/3$
چراغ نشانگر LED بطور چشمک زن روشن و 1 چراغ سبز رنگ	احتیاطی

چنانچه پس از فشار دادن کلید قطع و وصل LED 4 روشن نشود، باتری خراب است و باید تعویض شود.

ارز گرد بر	
GKS 12V-26	دمای مجاز محیط
0... +45 °C	- هنگام شارژ
-20... +50 °C	- هنگام عملکرد** و هنگام نگهداری
GBA 12V... GBA 10,8V...	باتری های مورد توصیه
GAL 12.. AL 11..	شارژرهای مورد توصیه
* بسته به نوع باتری کاربردی	
** توان محدود برای دمای 0°C <	

اطلاعات مربوط به صدا و ارتعاش

میزان سطح سر و صدا طبق EN 60745-2:5 مناسبه می شود.

سطح صوتی کلاس A، ارزیابی شده در خصوص این نوع ابزار برقی معادل است با سطح فشار صوتی (dB(A): 90؛ سطح قدرت صوتی (dB(A): 101. ضریب خطا (عدم قطعیت) K = 3 dB.

از گوش ایمنی استفاده کنید!

میزان کل ارتعاشات $a_{h\text{جمع}}$ (جمع بردارهای سه جهت) و ضریب خطا K بر مبنای استاندارد مناسبه می شوند EN 60745-2:5.

اره کاری روی چوب: $K = 1,5 \text{ m/s}^2$; $a_{h\text{جمع}} = 2,5 \text{ m/s}^2$

سطح ارتعاش فید شده در این دستورالعمل با روش اندازه گیری طبق استاندارد EN 60745 مطابقت دارد و از آن میتوان برای مقایسه ابزارهای برقی با یکدیگر استفاده نمود. همچنین برای برآورد موقتی سطح فشار ناشی از ارتعاش نیز مناسب است.

سطح ارتعاش فید شده معرف کاربرد اصلی ابزار برقی است. البته اگر ابزار برقی برای موارد دیگر با سایر متعلقات، با ابزارهای کاربردی دیگر و یا بدون مراقبت و سرویس کافی بکار برده شود، در آنصورت امکان تغییر سطح ارتعاش وجود دارد. این امر میتواند فشار ناشی از ارتعاش را در طول مدت زمان کار به وضوح افزایش بدهد.

جهت برآورد دقیق فشار ناشی از ارتعاش، باید زمانهایی را هم که دستگاه خاموش است و یا اینکه دستگاه روشن است ولیکن در آن زمان بکار گرفته نمیشود، در نظر گرفت. این مسئله میتواند سطح فشار ناشی از ارتعاش را در کل طول کار به وضوح کم کند.

اقدامات ایمنی مضاعف در برابر ارتعاش ها و قبل از تأییدگذاری آنها را برای حفاظت فردی که با دستگاه کار میکند در نظر بگیرید، بعنوان مثال سرویس ابزار برقی و ابزار و ملحقات آن، گرم نگهداشتن دستها و سازمان دهی مراحل کاری.

- 17 پیچ خروسی برای انتخاب و تنظیم عمق برش
18 درجه بندی عمق برش
19 اهرم جابجایی و تنظیم حفاظ ایمنی خودکار
20 محور اهر
21 حفاظ ایمنی (قاب محافظ خودکار متحرک)
22 فلائنز ابزارگیر (مهره زیر)
23 تیغه اهر
24 فلائنز مهار (مهره رو)
25 پیچ مهار برای نصب فلائنز مهار (مهره رو)
26 لامپ (مورلایت)
27 علامت مرجع برای تنظیم زاویه ی برش فارسی
28 پیچ تثبیت آداپتور (تبدیل) دستگاه مکش
29 آداپتور (زانوئی) دستگاه مکش*
30 شلنگ مکش*
31 علامت مرجع برای تنظیم عمق برش
32 خطکش راهنمای موازی/تبدیل ریل راهنما*
33 جفت گیره پیچی*
34 ریل راهنما*
- *کلیه متعلقاتی که در تصویر و پا در متن آمده است، بطور معمول همراه دستگاه ارائه نمی شود. لطفاً لیست کامل متعلقات را از فهرست برنامه متعلقات اقتباس نمایند.

مشخصات فنی

ارز گرد بر	GKS 12V-26	
شماره فنی	3 601 FA1 0..	
ولتاژ نامی	V=	12
سرعت در حالت آزاد	min ⁻¹	1400
حداکثر عمق برش		
- در زاویه فارسی بر (برش زاویه دار) 0° درجه	mm	26,5
- در زاویه فارسی بر (برش زاویه دار) 45° درجه	mm	17,0
قفل محور		●
ابعاد صفحه پایه (کفی)	mm	167 x 88
حداکثر قطر تیغه اهر	mm	85
حداقل قطر تیغه اهر	mm	85
حداکثر ضخامت تیغه اهر	mm	0,7
حداکثر ضخامت و اندازه دندانه تیغه اهر	mm	1,1
حداقل ضخامت و اندازه دندانه تیغه اهر	mm	1,0
قطر سوراخ میانی تیغه	mm	15
وزن مطابق استاندارد EPTA-Procedure 01:2014	kg	1,3-1,6*
* بسته به نوع باتری کاربردی		
** توان محدود برای دمای 0°C <		

- ◀ در صورتیکه باتری آسیب دیده باشد و یا از آن بطور بی رویه استفاده شود، ممکن است از باتری بخارهایی متصاعد گردد. در این حالت هوای محیط را تازه کنید؛ اگر احساس ناراحتی کردید، به پزشک مراجعه نمایید. استنشاق این بخارها ممکن است به مجاری تنفسی شما آسیب برساند.
- ◀ از باتری فقط در رابطه و همراه با ابزار برقی ساخت بوش استفاده کنید. فقط در اینصورت باتری در برابر خطر اعمال فشار بیش از حد محافظت میشود.
- ◀ بوسیله ی اشیاء تیز مانند میخ یا پیچگوشتی یا تأثیر نیروی خارجی ممکن است باتری آسیب ببیند. ممکن است اتصالی داخلی رخ دهد و باتری آتش گیرد، دود کند، منفجر شود یا بیش از حد داغ گردد.

تشریح دستگاه و عملکرد آن



کلیه دستورات ایمنی و راهنمایی ها را مطالعه کنید. اشتباهات ناشی از عدم رعایت این دستورات ایمنی ممکن است باعث برق گرفتگی، سوختگی و یا سایر جراحات های شدید شود.

لطفاً صفحه تا شده این دفترچه راهنما را که حاوی تصویر ابزار برقی است، باز کنید و هنگام خواندن این دفترچه راهنما، آنرا باز نگهدارید.

موارد استفاده از دستگاه

ابزار برقی برای انجام برش های ارب و در طول با مسیر برش مستقیم و با زاویه برش فارسی در نظر گرفته شده است.

نور ابزار برقی جهت روشنایی مستقیم محیط کار ابزار برقی تعبیه شده است و برای روشنایی اتاق در خانه مناسب نیست.

اجزاء دستگاه

شماره های اجزاء دستگاه که در تصویر مشاهده میشود، مربوط به شرح ابزار برقی می باشد که تصویر آن در این دفترچه آمده است.

- 1 باتری
- 2 دکمه فشاری آزاد کننده باتری
- 3 کلید ایمنی برای قفل کردن کلید قطع و وصل
- 4 کلید قطع و وصل
- 5 آچار آرن شش گوش
- 6 دکمه قفل محور دستگاه
- 7 کفی (صفحه پایه)
- 8 پیچ اتصال برای خطکش راهنمای موازی
- 9 درجه بندی زاویه فارسی بر
- 10 پیچ خروسی برای انتخاب زاویه فارسی بر
- 11 علامت گذاری برش زاویه 45° درجه
- 12 علامت گذاری برش زاویه 0° درجه
- 13 قاب محافظ
- 14 دسته (با روکش عایق دار)
- 15 چراغ نشانگر کنترل میزان شارژ باتری
- 16 نشانگر کنترل حرارت/کنترل بار زیاد

◀ **اره را محکم بگیرد و بازوهای خود را در وضعی قرار دهد تا بتواند ضربات برگشتی را خنثی کند.**
از طرف کنار به تیغه اره بایستد، هرگز تیغه اره را در یک مسیر با بدن خود قرار ندهید. هنگام ضربه ی برگشتی ممکن است اره به عقب بپرد، با این وجود کاربر می تواند با استفاده از تدابیر مناسب نیروهای ناشی از ضربه ی برگشتی را کنترل کند.

◀ **چنانچه تیغه اره گیر کند و یا در صورت قطع کار به هر دلیلی، در اینصورت دستگاه اره را خاموش کنید.**
اره را در قطع کار آرام نگهدارید تا تیغه اره کاملاً به حالت سکون برسد. تا زمانی که تیغه اره در حال حرکت است، هرگز تلاش به بیرون آوردن تیغه اره از داخل قطعه کار نکنید و یا تیغه اره را به عقب نکشید. در غیر اینصورت امکان پس زدن و ضربه برگشتی وجود دارد. علت گیر کردن تیغه اره را جستجو کرده و آنرا برطرف کنید.

◀ **اگر بخواهید اره را که داخل قطعه کار قرار دارد مجدداً روشن کنید، در اینصورت تیغه اره را در وسط شکاف برش قرار دهید، سپس کنترل کنید که دندانهای تیغه اره در قطعه کار گیر نکرده باشد.** چنانچه تیغه اره گیر کرده باشد، آنگاه هنگام روشن کردن مجدد دستگاه، احتمال بیرون آمدن اره از قطعه کار وجود دارد و یا می تواند با روشن کردن مجدد تیغه اره منجر به ضربه برگشتی (پس زدن دستگاه) بشود.

◀ **سطوح و قطعات بزرگ را خوب مهار کنید تا خطر پس زدن و یا گیر کردن تیغه اره کاهش یابد.** قطعات و سطوح بزرگ ممکن است تحت تأثیر وزن خود (از وسط) خم شوند. این گونه قطعات بزرگ را باید از هر دو طرف، هم در نزدیکی شکاف برش و هم در کناره و لبه قطعه بخوبی مهار کرد.

◀ **از بکار بردن تیغه اره کند و یا آسیب دیده خودداری کنید.** تیغه اره های که قرار نداشتن صحیح آن و یا تیغه اره هایی با دندانهای نامناسب و نادرست، باعث ایجاد یک شکاف برش تنگ و در نتیجه منجر به افزایش اصطکاک، گیر کردن تیغه اره و ضربه برگشتی (پس زدن) دستگاه میشوند.

◀ **قبل از شروع به اره کاری، نخست عمق برش و زاویه برش را تنظیم نمایید و اهرم قفل را محکم کنید.** چنانچه تنظیمات در حین اره کاری تغییر یابند، امکان گیر کردن تیغه اره و ضربه برگشتی وجود دارد.

◀ **هنگام اره کردن دیوارهای ثابت و سایر جاهای غیر قابل دید، کاملاً احتیاط کنید.** تیغه اره فرورفته می تواند هنگام اره کاری در اجسام کج شده، گیر کند و باعث پس زدن شود.

◀ **کارایی حفاظ ایمنی پایینی**
قبل از شروع به کار، کنترل کنید که حفاظ ایمنی پایینی اره (حفاظ ایمنی خودکار) بخوبی بسته شود. دستگاه اره را مورد استفاده قرار ندهید، چنانچه حفاظ ایمنی پایینی آزادانه حرکت نمیکند و یا فوراً بسته نمیشود. هرگز حفاظ ایمنی پایینی تیغه را در وضعیت باز مهار نکنید و یا آنرا با وسیله ای نیندازید. چنانچه دستگاه اره ناخواسته به زمین بیفتد، ممکن است حفاظ ایمنی پایینی تیغه خمیده و کج شود. قاب محافظ را بوسیله اهرم مربوطه قابل برگشت باز کنید و مطمئن شوید که حفاظ ایمنی آزادانه حرکت میکند و در هر گونه زاویه ها و عمق های برش، با تیغه اره و سایر قسمت ها برخورد نمیکند.

◀ **از بکار بردن تیغه اره که دستگاه اره را روی میز استفاده کنید.** قطعات در حال چرخش ممکن است باعث آسیب دیدگی شما بشوند.

◀ **دستگاه اره هنگام کار، نباید بالای سر قرار بگیرد.** زیرا در اینصورت نمیتوانید کنترل کافی نسبت به ابزار برقی داشته باشید.

◀ **برای پیدا کردن لوله ها و سیم های پنهان موجود در ساختمان و محدوده کار، از یک دستگاه ردیاب مخصوص برای یافتن لوله ها و سیمهای تأسیسات استفاده کنید و یا با شرکت های کارهای تأسیسات ساختمان و خدمات مربوطه تماس بگیرید.** تماس با کابل و سیمهای برق ممکن است باعث آتشسوزی و یا برق گرفتگی شود. ایراد و آسیب دیدگی لوله گاز میتواند باعث انفجار شود. سوراخ شدن لوله آب باعث ایجاد خسارت میشود.

◀ **از این ابزار برقی بطور ثابت و ساکن در محلی استفاده نکنید.** این ابزار برقی برای کار بر روی میز اره در نظر گرفته نشده است.

◀ **تیغه اره های از جنس فولاد HSS را مورد استفاده قرار ندهید.** اینگونه تیغه اره ها به آسانی میشکند.

◀ **از اره کردن فلزات آهنی خودداری کنید.** حرارت تراشه های سرخ میتواند مکش گرد و غبار را مشتعل کند.

◀ **قطعه کار را محکم کنید.** در صورتیکه قطعه کار به وسیله تجهیزات نگهدارنده و یا بوسیله گیره محکم شده باشد، قطعه کار مطمئن تر نگه داشته میشود، تا اینکه بوسیله دست نگهداشته شود.

◀ **قبل از کنار گذاشتن ابزار برقی صبر کنید تا دستگاه بطور کامل از کار و حرکت بایستد.** ابزار و ملحقات دستگاه ممکن است به قطعه کار گیر کرده و کنترل ابزار برقی از دست شما خارج شود.

◀ **باتری را باز نکنید.** خطر اتصال کوتاه وجود دارد.

◀ **باتری را در برابر حرارت، از جمله در برابر تابش مداوم خورشید و همچنین در برابر آتش، آب و رطوبت محفوظ بدارید.** خطر انفجار وجود دارد.



نکات ایمنی برای برش دایره ای

- ◀ قبل از تنظیم ابزار الکتریکی، تعویض متعلقات و یا کنار گذاشتن آن، دوشاخه را از برق کشیده و یا باتری آنرا خارج کنید. رعایت این اقدامات پیشگیری ایمنی از راه افتادن ناخواسته ابزار الکتریکی جلوگیری می کند.
- ◀ ابزار الکتریکی را در صورت عدم استفاده، از دسترس کودکان دور نگهدارید. اجازه ندهید که افراد ناوارد و یا اشخاصی که این دفترچه راهنما را نخوانده اند، با این دستگاه کار کنند. قرار گرفتن ابزار الکتریکی در دست افراد ناوارد و بی تجربه خطرناک است.
- ◀ از ابزار الکتریکی خوب مراقبت کنید. مواظب باشید که قسمت های متحرک دستگاه خوب کار کرده و گیر نکنند. همچنین دقت کنید که قطعات ابزار الکتریکی شکسته و یا آسیب دیده نباشند. قطعات آسیب دیده را قبل از شروع به کار تعمیر کنید. علت بسیاری از سوانح کاری، عدم مراقبت کامل از ابزارهای الکتریکی می باشد.
- ◀ ابزار برش را تیز و تمیز نگهدارید. ابزار برشی که خوب مراقبت شده و از لبه های تیز برخوردارند، کمتر در قطعه کار گیر کرده و بهتر قابل هدایت می باشند.
- ◀ ابزارهای الکتریکی، متعلقات، ابزار که روی دستگاه نصب می شوند و غیره را مطابق دستورات این جزوه راهنما طوری به کار بگیرید که با مدل این دستگاه تناسب داشته باشند. همچنین به شرایط کاری و نوع کار توجه کنید. کاربرد ابزار برقی برای موارد کاری که برای آن در نظر گرفته نشده است، میتواند شرایط خطرناکی را منجر شود.
- ◀ مراقبت و طرز استفاده از ابزارهای شارژی باتری ها را منحصراً در دستگاههایی شارژ کنید که توسط سازنده توصیه شده باشند. در صورتیکه برای شارژ باتری، آنرا در شارژی قرار دهید که برای آن باتری ساخته شده است، خطر آتشسوزی وجود دارد.
- ◀ در ابزار آلات الکتریکی، فقط از باتری هایی استفاده کنید که برای آن نوع ابزار برقی در نظر گرفته شده اند. استفاده از باتری های متفرقه میتواند منجر به جراحات و حریق گردد.
- ◀ در صورت عدم استفاده از باتری باید آنرا از گیره های فلزی، سکه، کلید، میخ، پیچ و دیگر وسایل کوچک فلزی دور نگه دارید، زیرا این وسایل ممکن است باعث ایجاد اتصالی شوند. ایجاد اتصالی بین دو قطب باتری (ترمینالهای باتری) میتواند باعث سوختگی و ایجاد حریق شود.
- ◀ استفاده بی رویه از باتری میتواند باعث خروج مایعات از آن شود. از هر گونه تماس با این مایعات خودداری کنید. در صورت تماس اتفاقی با آن، دست خود و یا محل تماس را با آب بشوئید. در صورت آلوده شدن چشم با این مایع، باید به پزشک مراجعه کنید. مایع خارج شده از باتری میتواند باعث التهاب پوست و سوختگی شود.
- ◀ سرویس برای تعمیر ابزار الکتریکی فقط به متخصصین حرفه ای رجوع کرده و از وسایل بدکی اصل استفاده کنید. این باعث خواهد شد که ایمنی دستگاه شما تضمین گردد.
- ◀ روش اره کردن
- ◀ خطر: دستهای خود را در محدوده ای اره کاری و تیغه ای اره نزدیک نکنید.
- ◀ هرگز زیر قطعه کار را نگریزید. قاب محافظ در ناحیه زیر قطعه کار، قادر به محافظت شما از آسیب دیدگی توسط تیغه اره نمیشد.
- ◀ میزان عمق برش را با ضخامت قطعه کار متناسب و تنظیم کنید. بایستی کمتر از ارتفاع یک دندانه کامل تیغه اره از زیر قطعه کار قابل رؤیت باشد.
- ◀ هرگز قطعه ای را که میخواهید اره کنید بوسیله دست نگریزید و یا آنرا بر روی پای خود قرار ندهید. قطعه کار را بوسیله یک قرارگاه و یا سکوی محکم، تثبیت کنید. مهم است که قطعه کار بخوبی مهار شده باشد تا خطر تماس بدنی، گیر کردن تیغه اره و یا از دادن کنترل کاهش یابد.
- ◀ ابزار برقی را منحصراً از دسته و سطوح عایق دار آن در دست بگیرید، چرا که بسته به نوع کار خود، امکان تماس ابزار برش با کابل های برق غیر قابل رؤیت داخل ساختمان و یا تماس آنها با کابل خود دستگاه وجود دارد. تماس با سیم و کابلی که هادی جریان برق است، می تواند جریان برق را به بخش های فلزی دستگاه نیز انتقال دهد و باعث برق گرفتگی شود.
- ◀ همواره هنگام برش های طولی از یک راهنمای برش و یا راهنمای برش مستقیم برای کناره استفاده کنید. این کار باعث انجام برش دقیق میشود و احتمال گیر کردن تیغه اره را کاهش میدهد.
- ◀ همواره از تیغه اره های دارای اندازه و سوراخ نگهدارندگی مناسب (مثلاً شکل گرد یا لوزی) استفاده کنید. تیغه های اره ای که با قطعه های قابل مونتاژ اره متناسب نباشند، به صورت غیر مدور حرکت می کنند و باعث از دست دادن کنترل می شوند.
- ◀ هرگز از واشر (صفحه زیر تیغه اره) نامتناسب و آسیب دیده برای تیغه اره و یا از پیچ های نادرست برای آن استفاده نکنید. واشرها و همچنین پیچ های مخصوص تیغه اره، برای دستیابی به حداکثر توان و ایمنی در کار ساخته شده اند.
- ◀ پس زدن - دلایل و دستورات لازم
- پس زدن نتیجه واکنش ناگهانی تیغه اره بلوکه شده یا اشتباه هدایت شده می باشد که باعث بلند شدن تیغه اره از قطعه کار و حرکت آن به سمت کاربر می شود؛
- چنانچه تیغه اره در شیار در حال بسته شدن تیغه اره گیر کند، بلوکه می کند و نیروی موتور، اره را به سمت کاربر پرت می کند؛
- چنانچه تیغه اره در محل برش بچرخد یا اشتباه هدایت شود، امکان گیر کردن دندانه های لبه عقبی تیغه اره در سطح قطعه کار وجود دارد که در این صورت تیغه اره از شیار بیرون می پرد و به سمت کاربر پرت می شود.
- پس زدن نتیجه استفاده اشتباه از تیغه اره می باشد. این عکس العمل می تواند با اقدامات مشروح زیر مهار شود.

راهنمایی های ایمنی

راهنمایی های ایمنی عمومی برای ابزارهای الکتریکی

هشدار همه دستورات ایمنی و راهنمایی ها را بخوانید. اشتباهات ناشی از عدم رعایت این دستورات ایمنی ممکن است باعث برق گرفتگی، سوختگی و یا سایر جراحات های شدید شود.

همه هشدار های ایمنی و راهنمایی ها را برای آینده خوب نگهداری کنید.

هر جا در این راهنما از «ابزار الکتریکی» صحبت میشود، منظور ابزارهای الکتریکی (با سیم برق) و یا ابزارهای الکتریکی باتری دار (بدون سیم برق) می باشد.

ایمنی محل کار

محل کار خود را تمیز، مرتب و مجهز به نور کافی نگهدارید. محیط کار نامرتب و کم نور میتواند باعث سوانح کاری شود.

با ابزار الکتریکی در محیط هایی که در آن خطر انفجار وجود داشته و حاوی مایعات، گازها و بخارهای محترقه باشد، کار نکنید. ابزار های الکتریکی جرقه هایی ایجاد می کنند که می توانند باعث آتش گرفتن گرد و غبارهای موجود در هوا شوند.

هنگام کار با ابزار الکتریکی، کودکان و سایر افراد را از دستگاه دور نگهدارید. در صورتیکه حواس شما پرت شود، ممکن است کنترل دستگاه از دست شما خارج شود.

ایمنی الکتریکی

دوشاخه ابزار الکتریکی باید با پریز برق تناسب داشته باشد. هیچگونه تغییریری در دوشاخه ندهید. مبدل دوشاخه نباید همراه با ابزار الکتریکی دارای اتصال به زمین استفاده شود. دوشاخه های اصل و تغییر داده نشده و پریزهای مناسب، خطر شوک الکتریکی و برق گرفتگی را کم می کنند.

از تماس بدنی با قطعات متصل به سیم اتصال به زمین مانند لوله، شوقاف، اجاق برقی و یخچال خودداری کنید. در صورت تماس بدنی با سطوح و قطعات دارای اتصال به زمین و همچنین تماس شما با زمین، خطر برق گرفتگی افزایش می یابد.

دستگاه را از باران و رطوبت دور نگهدارید. نفوذ آب به ابزار الکتریکی، خطر شوک الکتریکی را افزایش میدهد.

از سیم دستگاه برای کارهایی چون حمل ابزار الکتریکی، آویزان کردن آن و یا خارج کردن دوشاخه از برق استفاده نکنید. کابل دستگاه را در مقابل حرارت، روغن، لبه های تیز و بخش های متمرکز دستگاه دور نگهدارید. کابل های آسیب دیده و یا گره خورده خطر شوک الکتریکی را افزایش میدهند.

در صورتیکه با ابزار الکتریکی در محیط باز کار میکنید، تنها از کابل رابطی استفاده کنید که برای محیط باز نیز مناسب باشد. کابل های رابط مناسب برای محیط باز، خطر برق گرفتگی را کم می کنند.

در صورت لزوم کار با ابزار برقی در محیط و اماکن مرطوب، باید از یک کلید حفاظتی جریان خطا و نشتی زمین (کلید قطع کننده اتصال با زمین) استفاده کنید. استفاده از کلید حفاظتی جریان خطا و نشتی زمین خطر برق گرفتگی را کاهش می دهد.

رعایت ایمنی اشخاص

حواس خود را خوب جمع کنید، به کار خود دقت کنید و با فکر و هوش کامل با ابزار الکتریکی کار کنید. در صورت خستگی و یا در صورتیکه مواد مخدر، الکل و دارو استفاده کرده اید، با ابزار الکتریکی کار نکنید. یک لحظه بی توجهی هنگام کار با ابزار الکتریکی، میتواند جراحات های شدیدی به همراه داشته باشد.

از تجهیزات ایمنی شخصی و از عینک ایمنی همواره استفاده کنید. استفاده از تجهیزات ایمنی مانند ماسک ایمنی، کفش های ایمنی ضد لغزش، کلاه ایمنی و گوشی ایمنی متناسب با نوع کار با ابزار الکتریکی، خطر مجروح شدن را کاهش میدهد.

مواظب باشید که ابزار الکتریکی بطور ناخواسته بکار نیفتد. قبل از وارد کردن دوشاخه دستگاه در پریز برق، اتصال آن به باتری، برداشتن آن و یا حمل دستگاه، باید دقت کنید که ابزار الکتریکی خاموش باشد. در صورتیکه هنگام حمل دستگاه انگشت شما روی دکمه قطع و وصل باشد و یا دستگاه را در حالت روشن به برق بزنید، ممکن است سوانح کاری پیش آید.

قبل از روشن کردن ابزار الکتریکی، باید همه ابزارهای تنظیم کننده و آچار ها را از روی دستگاه بردارید. ابزار و آچارهایی که روی بخش های چرخنده دستگاه قرار دارند، میتوانند باعث ایجاد جراحات شوند.

وضعیت بدن شما باید در حالت عادی قرار داشته باشد. برای کار جای مطمئنی برای خود انتخاب کرده و تعادل خود را همواره حفظ کنید. به این ترتیب می توانید ابزار الکتریکی را در وضعیت های غیر منتظره بهتر تحت کنترل داشته باشید.

لباس مناسب بپوشید. از پوشیدن لباس های گشاد و حمل زینت آلات خودداری کنید. موها، لباس و دستکش ها را از بخش های در حال چرخش دستگاه دور نگهدارید. لباس های گشاد، موی بلند و زینت آلات ممکن است در قسمت های در حال چرخش دستگاه گیر کنند.

در صورتیکه میتوانید وسایل مکش گرد و غبار و یا وسیله جمع کننده گرد و غبار را به دستگاه نصب کنید، باید مطمئن شوید که این وسایل درست نصب و استفاده می شوند. استفاده از وسایل مکش گرد و غبار مصونیت شما را در برابر گرد و غبار زیاد تر نمیکند.

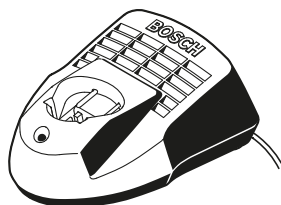
استفاده صحیح از ابزار الکتریکی و مراقبت از آن

از وارد کردن فشار زیاد روی دستگاه خودداری کنید. برای هر کاری، از ابزار الکتریکی مناسب با آن استفاده کنید. بکار گرفتن ابزار الکتریکی مناسب باعث میشود که بتوانید از توان دستگاه بهتر و با اطمینان بیشتر استفاده کنید.

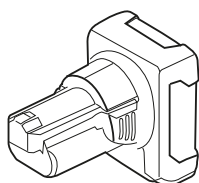
در صورت ایراد در کلید قطع و وصل ابزار برقی، از دستگاه استفاده نکنید. ابزار الکتریکی که نمی توان آنها را قطع و وصل کرد، خطرناک بوده و باید تعمیر شوند.



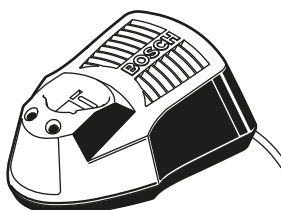
GBA 12V ...



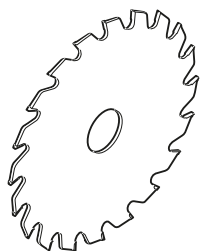
GAL 1215 CV
(3,6 - 12 V)



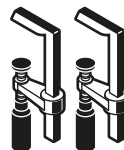
GBA 12V ...



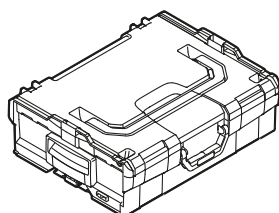
GAL 1230 CV
(12 V)



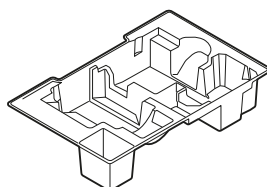
2 608 643 071



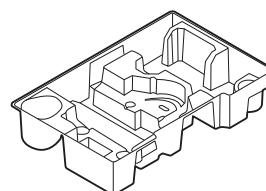
1 607 960 008



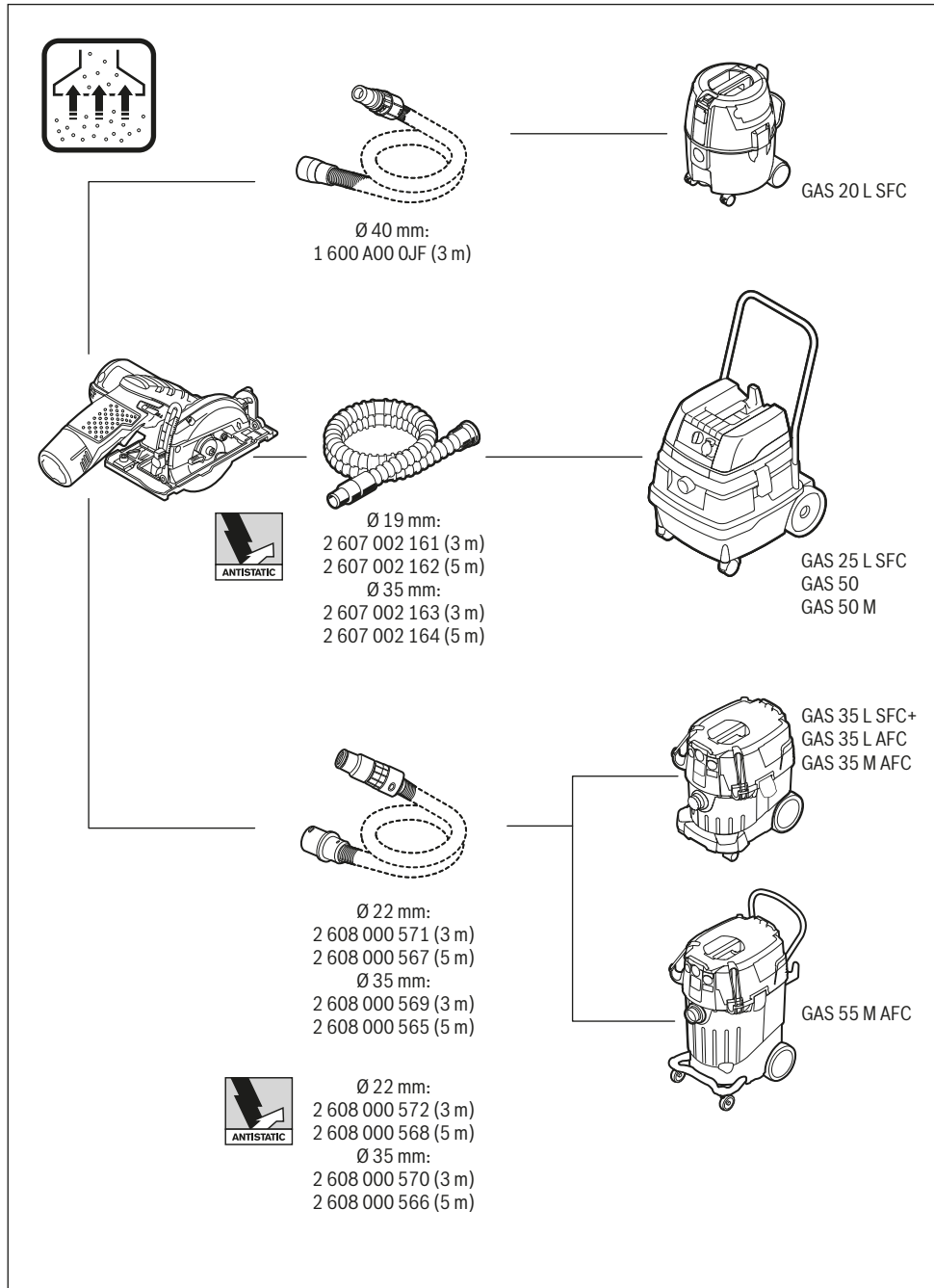
1 605 438 166
(L-BOXX 136)



2 608 438 122





2 608 438 131



CE		I
de	EU-Konformitätserklärung Handkreissäge Sachnummer	Wir erklären in alleiniger Verantwortung, dass die genannten Produkte allen einschlägigen Bestimmungen der nachfolgend aufgeführten Richtlinien und Verordnungen entsprechen und mit folgenden Normen übereinstimmen. Technische Unterlagen bei: *
en	EU Declaration of Conformity Circular Saw Article number	We declare under our sole responsibility that the stated products comply with all applicable provisions of the directives and regulations listed below and are in conformity with the following standards. Technical file at: *
fr	Déclaration de conformité UE Scie circulaire N° d'article	Nous déclarons sous notre propre responsabilité que les produits décrits sont en conformité avec les directives, règlements normatifs et normes énumérés ci-dessous. Dossier technique auprès de: *
es	Declaración de conformidad UE Sierra circular portátil Nº de artículo	Declaramos bajo nuestra exclusiva responsabilidad, que los productos nombrados cumplen con todas las disposiciones correspondientes de las Directivas y los Reglamentos mencionados a continuación y están en conformidad con las siguientes normas. Documentos técnicos de: *
pt	Declaração de Conformidade CE Serra circular manual N.º do produto	Declaramos sob nossa exclusiva responsabilidade que os produtos mencionados cumprem todas as disposições e os regulamentos indicados e estão em conformidade com as seguintes normas. Documentação técnica pertencente à: *
it	Dichiarazione di conformità UE Sega circolare Codice prodotto	Dichiariamo sotto la nostra piena responsabilità che i prodotti indicati sono conformi a tutte le disposizioni pertinenti delle Direttive e dei Regolamenti elencati di seguito, nonché alle seguenti Normative. Documentazione Tecnica presso: *
nl	EU-conformiteitsverklaring Cirkelzaag Productnummer	Wij verklaren op eigen verantwoordelijkheid dat de genoemde producten voldoen aan alle desbetreffende bepalingen van de hierna genoemde richtlijnen en verordeningen en overeenstemmen met de volgende normen. Technisch dossier bij: *
da	EU-overensstemmelseserklæring Håndrundsav Typenummer	Vi erklærer som eneansvarlige, at det beskrevne produkt er i overensstemmelse med alle gældende bestemmelser i følgende direktiver og forordninger og opfylder følgende standarder. Tekniske bilag ved: *
sv	EU-konformitetsförklaring Handcirkelsåg Produktnummer	Vi förklarar under eget ansvar att de nämnda produkterna uppfyller kraven i alla gällande bestämmelser i de nedan angivna direktiven och förordningarna och att de stämmer överens med följande normer. Teknisk dokumentation: *
no	EU-samsvarserklæring Håndcirkelsag Produktnummer	Vi erklærer under eneansvar at de nevnte produktene er i overensstemmelse med alle relevante bestemmelser i direktivene og forordningene nedenfor og med følgende standarder. Teknisk dokumentasjon hos: *
fi	EU-vaatimustenmukaisuusvakuutus Käsipyörösaha Tuotenumero	Vakuutamme täten, että mainitut tuotteet vastaavat kaikkia seuraavien direktiivien ja asetusten asiaankuuluvia vaatimuksia ja ovat seuraavien standardien vaatimusten mukaisia. Tekniset asiakirjat saatavana: *
el	Δήλωση πιστότητας ΕΕ Φορητό δισκοπρίοιο Αριθμός ευρετηρίου	Δηλώνουμε με αποκλειστική μας ευθύνη, ότι τα αναφερόμενα προϊόντα αντιστοιχούν σε όλες τις σχετικές διατάξεις των πιο κάτω αναφερόμενων οδηγιών και κανονισμών και ταυτίζονται με τα ακόλουθα πρότυπα. Τεχνικά έγγραφα στη: *
tr	AB Uygunluk beyanı Daire testere Ürün kodu	Tek sorumlu olarak, tanımlanan ürünün aşağıdaki yönetmelik ve direktiflerin geçerli bütün hükümlerine ve aşağıdaki standartlara uygun olduğunu beyan ederiz. Teknik belgelerin bulunduğu yer: *

II		CE
pl	Deklaracja zgodności UE Ręczna pilarka tarczowa Numer katalogowy	Oświadczamy z pełną odpowiedzialnością, że niniejsze produkty odpowiadają wszystkim wymaganiom poniżej wyszczególnionych dyrektyw i rozporządzeń, oraz że są zgodne z następującymi normami. Dokumentacja techniczna: *
cs	EU prohlášení o shodě Ruční okružní pila Objednací číslo	Prohlašujeme na výhradní zodpovědnost, že uvedený výrobek splňuje všechna příslušná ustanovení níže uvedených směrnic a nařízení a je v souladu s následujícími normami: Technické podklady u: *
sk	EU vyhlásenie o zhode Ručná kotúčová píla Vecné číslo	Vyhlasujeme na výhradnú zodpovednosť, že uvedený výrobok spĺňa všetky príslušné ustanovenia nižšie uvedených smerníc a nariadení a je v súlade s nasledujúcimi normami: Technické podklady má spoločnosť: *
hu	EU konformitási nyilatkozat Kézi körfűrészes Cikkszám	Egyedüli felelősséggel kijelentjük, hogy a megnevezett termékek megfelelnek az alábbiakban felsorolásra kerülő irányelvek és rendeletek valamennyi idevágó előírásainak és megfelelnek a következő szabványoknak. Műszaki dokumentumok megőrzési pontja: *
ru	Заявление о соответствии ЕС Ручная дисковая пила Товарный №	Мы заявляем под нашу единоличную ответственность, что названные продукты соответствуют всем действующим предписаниям нижеуказанных директив и распоряжений, а также нижеуказанных норм. Техническая документация хранится у: *
uk	Заява про відповідність ЄС Ручна дискова пила Товарний номер	Мизаявляємо під нашу одноособову відповідальність, що названі вироби відповідають усім чинним положенням нищезначених директив і розпоряджень, а також нищезначеним нормам. Технічна документація зберігається у: *
kk	EO сәйкестік мағлұмдамасы Қол дискілік арасы Өнім нөмірі	Өз жауапкершілікпен біз аталған өнімдер төменде жазылған директикалар мен жарлықтардың тиісті қағидаларына сәйкестігін және төмендегі нормаларға сай екенін білдіреміз. Техникалық құжаттар: *
ro	Declarație de conformitate UE Ferăstrău circular Număr de identificare	Declarăm pe proprie răspundere că produsele menționate corespund tuturor dispozițiilor relevante ale directivelor și reglementărilor enumerate în cele ce urmează și sunt în conformitate cu următoarele standarde. Documentație tehnică la: *
bg	ЕС декларация за съответствие Ръчен циркуляр Каталоген номер	С пълна отговорност ние декларираме, че посочените продукти отговарят на всички валидни изисквания на директивите и разпоредбите по-долу и съответства на следните стандарти. Техническа документация при: *
mk	EU-Изјава за сообразност Рачна кружна пила Број на дел/артикл	Со целосна одговорност изјавуваме, дека опишаните производи се во согласност со сите релевантни одредби на следните регулативи и прописи и се во согласност со следните норми. Техничка документација кај: *
sr	EU-izjava o usaglašenosti Ručna kružna testera Broj predmeta	Na sopstvenu odgovornost izjavljujemo, da navedeni proizvodi odgovaraju svim dotičnim odredbama naknadno navedenih smernica u uredbi i da su u skladu sa sledećim standardima. Tehnička dokumentacija kod: *
sl	Izjava o skladnosti ES Ročna krožna žaga Številka artikla	Izjavljamo pod izključno odgovornostjo, da je omenjen izdelek v skladu z vsemi relevantnimi določili direktiv in uredb ter ustreza naslednjim standardom. Tehnična dokumentacija pri: *
hr	EU izjava o skladnosti Ručna kružna pila Kataloški br.	Pod punom odgovornošću izjavljujemo da navedeni proizvodi odgovaraju svim relevantnim odredbama direktiva i propisima navedenima u nastavku i da su skladni sa sljedećim normama. Tehnička dokumentacija se može dobiti kod: *
et	EL-vastavusdeklaratsioon Käsiketassaag Tootenumber	Kinnitame ainuvastutajatena, et nimetatud tooted vastavad järgnevalt loetletud direktiivide ja määruste kõikidele asjaomastele nõuetele ja on kooskõlas järgmiste normidega. Tehnilised dokumendid saadaval: *

CE		III	
lv Deklarācija par atbilstību EK standartiem		Mēs ar pilnu atbildību paziņojam, ka šeit aplūkotie izstrādājumi atbilst visiem tālāk minētajās direktīvās un rīkojumos ietvertajām saistošajām nostādnēm, kā arī sekojošiem standartiem.	
Rokas ripzāģis	Izstrādājuma numurs	Tehniskā dokumentācija no: *	
lt ES atitiktās deklarācija		Atsakingai pareiškiamo, kad išvardyti gaminiai atitinka visus privalomus žemiau nurodytų direktyvų ir reglamentų reikalavimus ir šiuos standartus.	
Diskinis pjūklas	Gaminio numeris	Techninė dokumentacija saugoma: *	
GKS 12V-26	3 601 FA1 0..	2006/42/EC	EN 60745-1:2009+A11:2010
		2014/30/EU	EN 60745-2-5:2010
		2011/65/EU	EN 55014-1:2006+A1:2009+A2:2011
		2009/125/EC (1194/2012)	EN 55014-2:1997+A1:2001+A2:2008
			EN 50581:2012
		 BOSCH	* Robert Bosch Power Tools GmbH (PT/ETM9) 70538 Stuttgart GERMANY
		Henk Becker Executive Vice President Engineering	Helmut Heinzelmann Head of Product Certification
			
		Robert Bosch Power Tools GmbH, 70538 Stuttgart, GERMANY Stuttgart, 01.01.2017	