

Инструкция по эксплуатации.

Качество и комплектность изделия рекомендуется проверять в магазине при покупке в распакованном виде. Сборка изделия должна производиться в порядке, изложенном в настоящей инструкции. В процессе эксплуатации изделий необходимо периодически затягивать ослабленные винтовые соединения. В случае необходимости перемещения изделия по квартире перед его перестановкой, необходимо полностью освободить его от груза (матраца). Во избежание поломки имеющихся опор передвигать производить приподнимая изделие над уровнем пола. Удаление пыли с изделий следует производить слегка влажной мягкой салфеткой. Во избежание коробления деталей и изменения цвета изделия следует избегать установки мебели на прямых солнечных лучах.

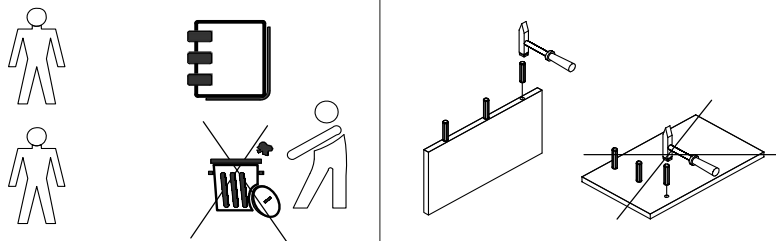
При эксплуатации изделий набора **ЗАПРЕЩАЕТСЯ**:

- устанавливать мебель вблизи отопительных приборов и вплотную к сырым стенам и в помещениях с относительной влажностью более 70%;
- температура нагрева элементов мебели не должна превышать +40 °С.
- в процессе сборки и эксплуатации изделий набора становиться ногами на горизонтальные щиты и витрины;
- применять химические чистящие средства для уборки мебели;

Гарантии изготовителя

1. Гарантийный срок эксплуатации изделия - 24 месяца со дня продажи магазином. В период гарантийного срока изготовитель гарантирует ремонт изделий или их замену, если потребителем не нарушены правила эксплуатации.
2. Претензии предъявляются потребителем непосредственно в торгующую организацию, в которой была приобретена мебель, предъявив настоящую "Инструкцию по сборке" и копию товарного чека.
3. Изделие **Полка 2NB**, входящее в состав набора модульной мебели «**OSKAR**», соответствует требованиям ГОСТ 16371-93, ТР ТС 025/2012.
4. Срок службы мебели - 10 лет.
5. Предприятие-изготовитель оставляет за собой право вносить изменения в конструкцию изделия, не ухудшая его конструктивные и эксплуатационные характеристики.
6. Для сборки изделий рекомендуется привлекать квалифицированных специалистов.

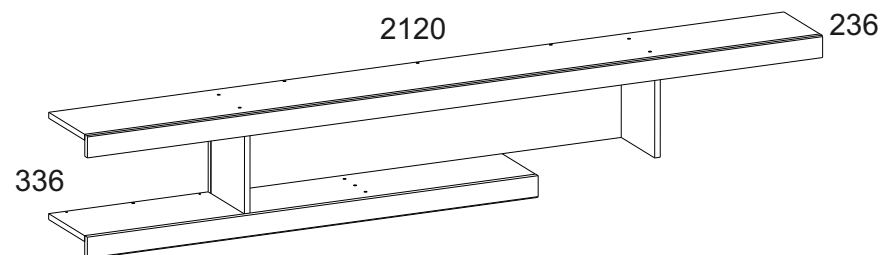
Важно! Сохраните пожалуйста инструкцию в случае повторной сборки мебели или рекламации. В случае составления рекламации пользуйтесь, пожалуйста, обозначением из инструкции сборки.



Инструкция по сборке Набор модульной мебели "OSKAR"

Полка 2NB

АН-018.05.00.00



Дата изготовления

Штамп ОТК

Дата продажи

Штамп магазина

ИООО "АНРЭКС"

Республика Беларусь, 224025
г.Брест, ул. Катин Бор, 119
тел/факс (+375162) 29-74-68



№ ТС ВУ/112 11.01. ТР025 018 01332
от 11.05.2015
до 04.05.2020

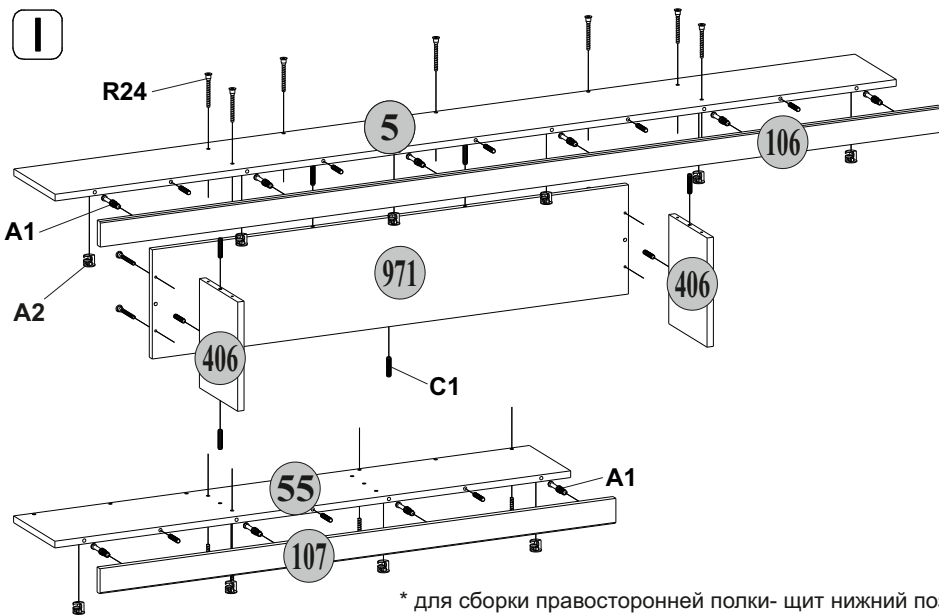
1. Комплектность изделия.

№ эл-та	Наименование	Длина мм.	Ширина мм.	Толщина мм.	Кол-во шт.	№ пачки
5	Щит верхний	2120	220	16	1	1/1
55	Щит нижний	1300	220	16	1	1/1
106	Планка горизонтальная верхняя	2120	60	16	1	1/1
107	Планка горизонтальная нижняя	1300	60	16	1	1/1
406	Перегородка	260	204	16	2	1/1
971	Стенка задняя	260	1200	16	1	1/1

2. Комплект фурнитуры.

A1 10	A2 10	C1 16	R24 7x50 15	I 1	R19 6,0x13 2
B5 10x50 2	S5 10	S8 самокл. 15	S9 11	B3 2	R26 2,9x13 4

3. Порядок сборки.



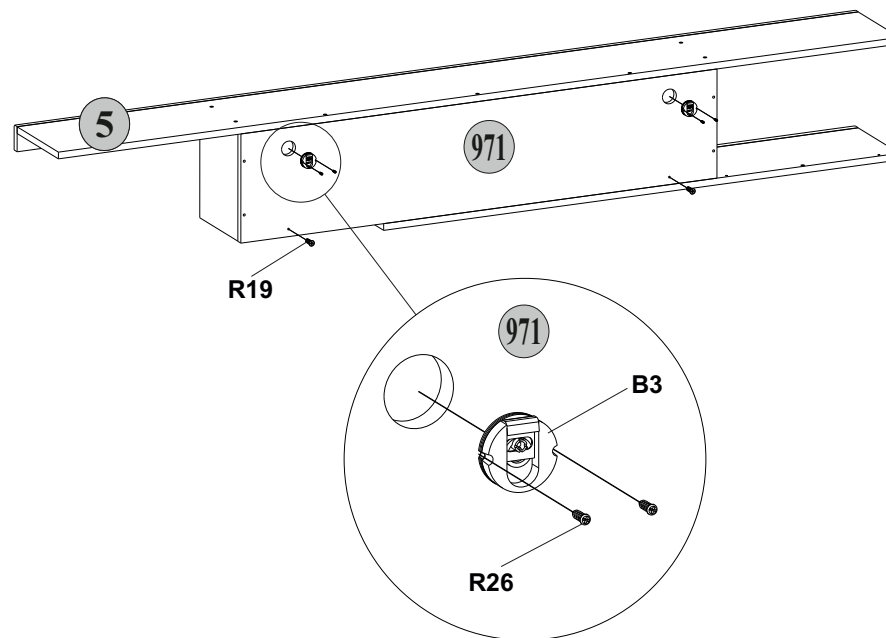
* для сборки правосторонней полки- щит нижний поз. 55 соединить со стенкой задней поз. 971 через отверстия, находящиеся с левой стороны щита нижнего, а правые технологические отверстия закрыть заглушками S8.

2

**Для сборки изделий
привлекать квалифицированных
специалистов!**

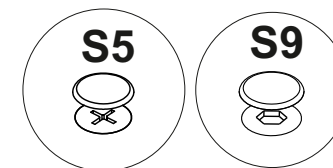


* для достижения вертикальности стенки задней поз. 971 применить еврошуруп R19 тыльной стороны стенки задней.



* полка в сборе навешивается на дюбель B5 на желаемой высоте. Расстояние между дюбелями 960 мм.

* закрыть заглушками S5 эксцентриковые стяжки A2, заглушками S9-конфирматы R24, заглушками S8 -технологические отверстия.



3