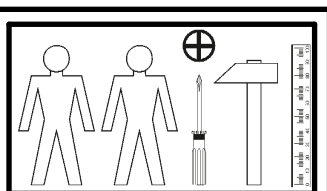
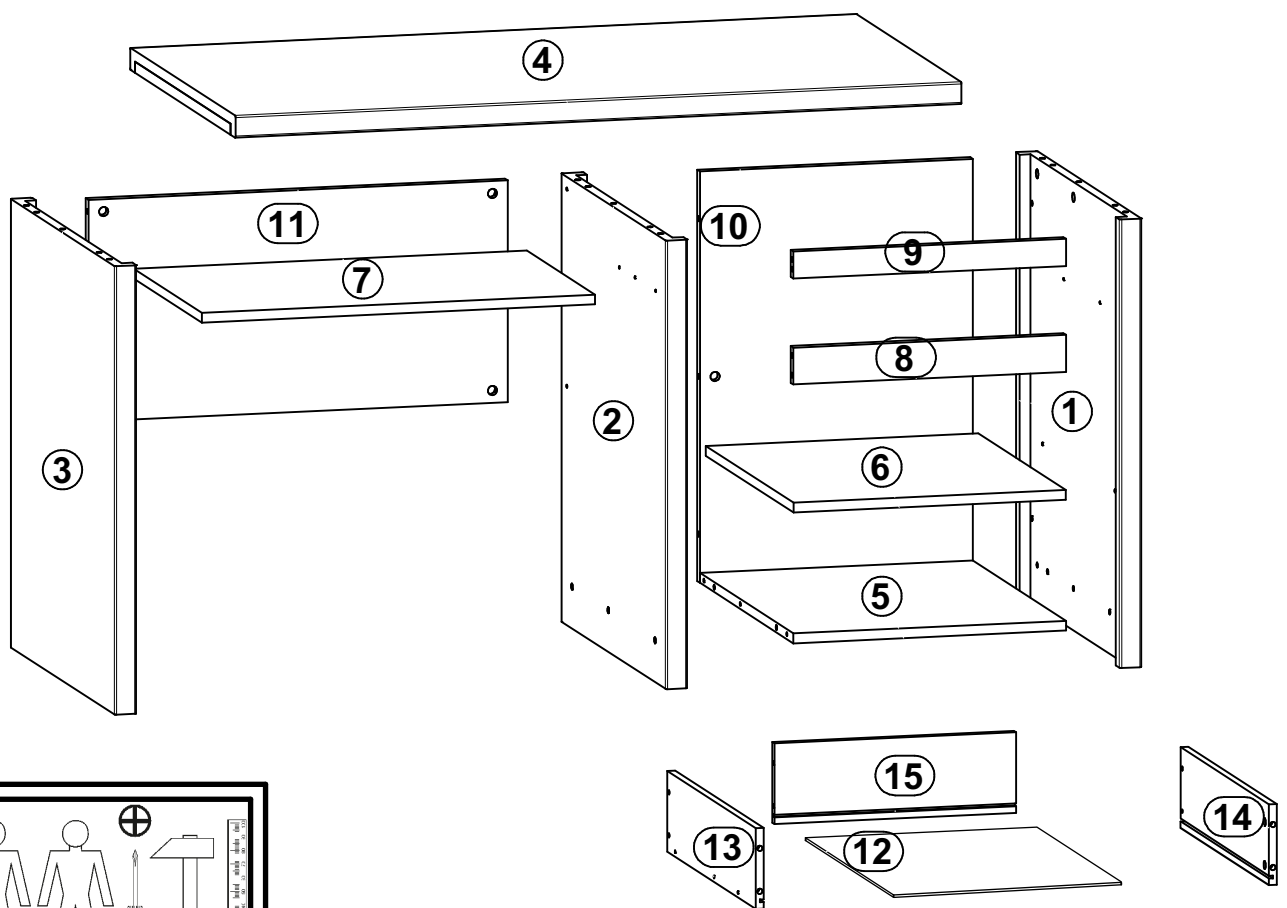
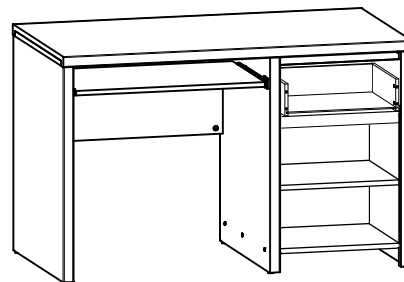
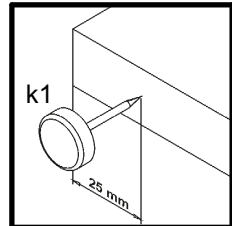
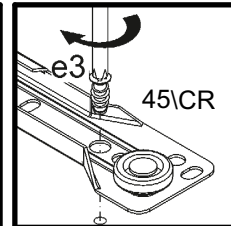
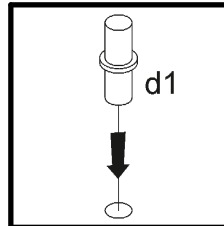
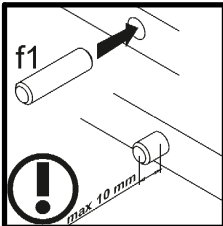
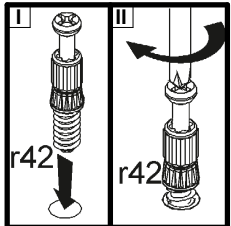
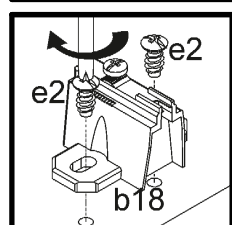
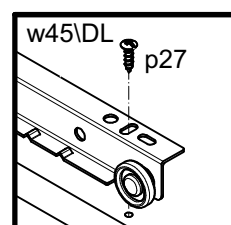
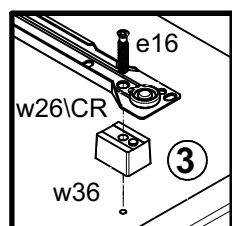
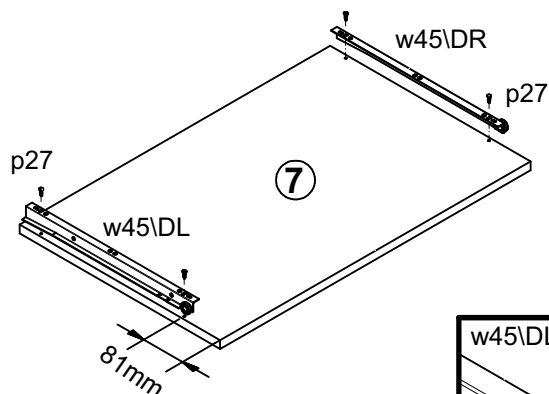
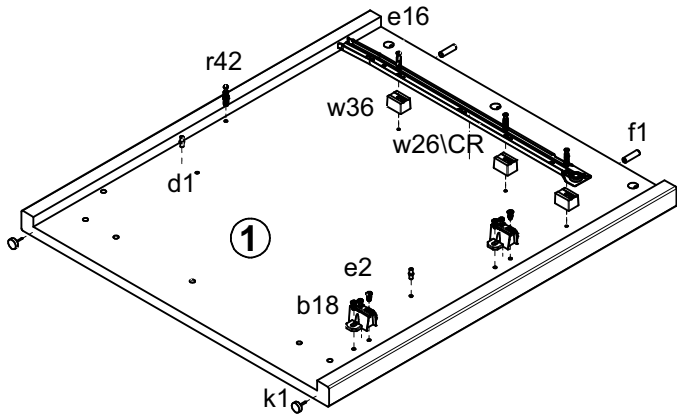
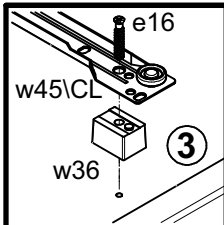
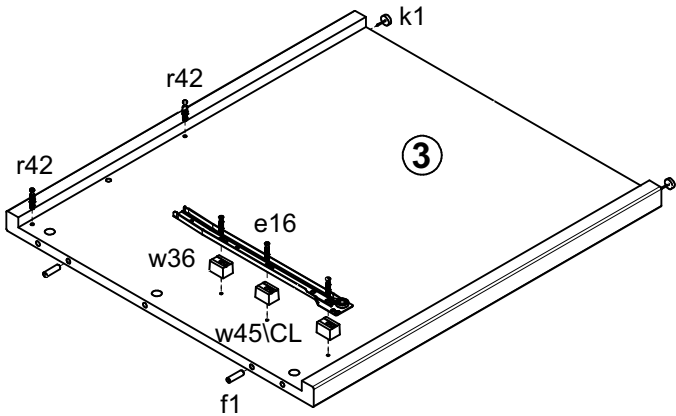
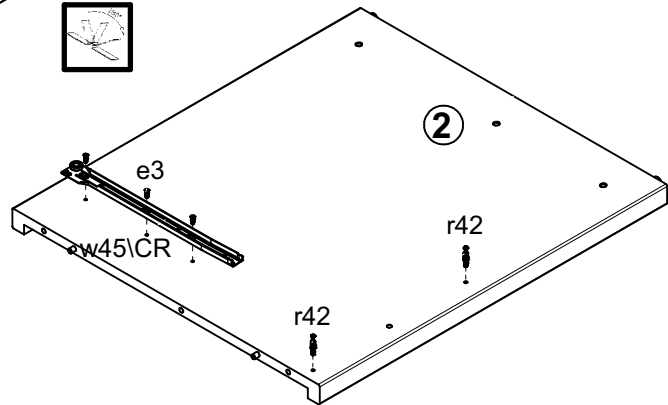
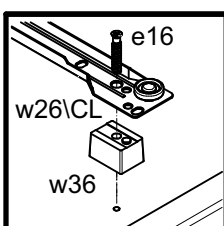
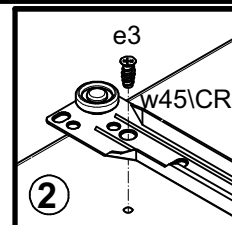
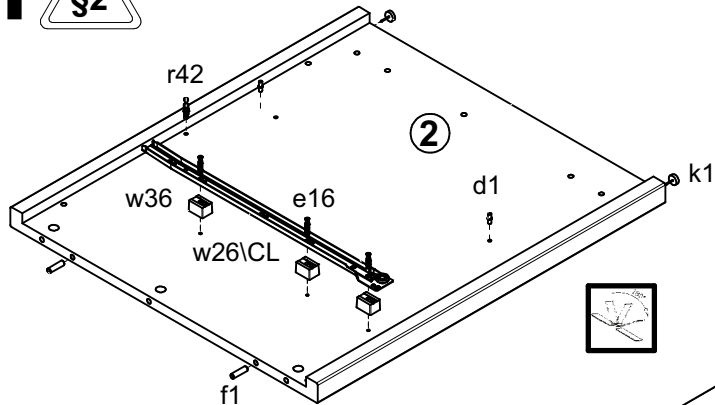


A	B	C		D
1	S128-138	728	644	1/3
2	S128-139	728	644	1/3
3	S128-140	728	644	1/3
4	S128-212	1200	650	2/3
5	S128-318	451	576	1/3
6	S128-319	450	540	1/3
7	S128-321	650	420	2/3
8	S128-411	451	60	1/3
9	S128-412	451	44	1/3
10	S128-413	668	451	1/3
11	S128-415	693	360	1/3
12	S128-9921	368	498	2/3
13	BP-501	500	120	2/3
14	BP-502	500	120	2/3
15	ZP-5509	358	120	2/3

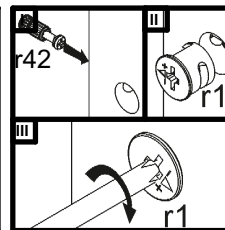
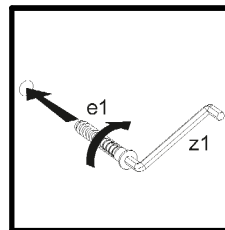
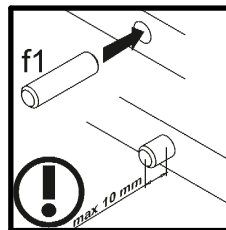
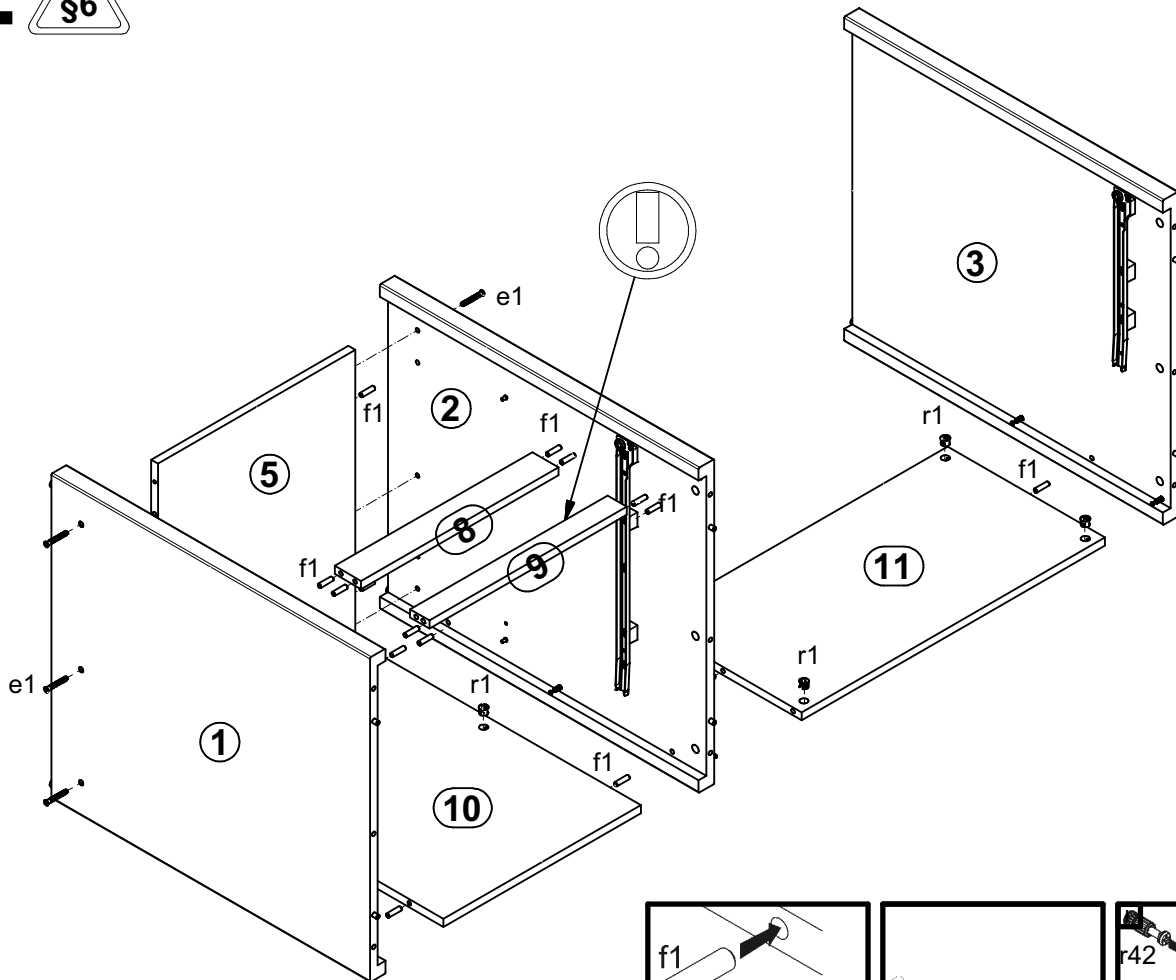


2x a43	2x b18	4x d1	6x e1	9x e16	6x e19	4x e2	3x e3	24x f1
4x f25	6x k1	4x p51	19x r1	19x r42	1x w26\CL	1x w26\CR	1x w26\DL	1x w26\DR
9x w36	1x w45\CL	1x w45\CR	1x w45\DL	1x w45\DR	4x p27	1x z1	6x s1	7x s2

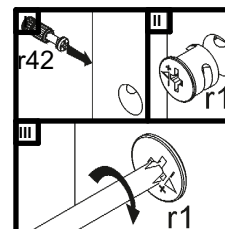
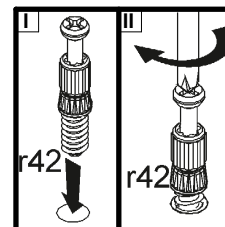
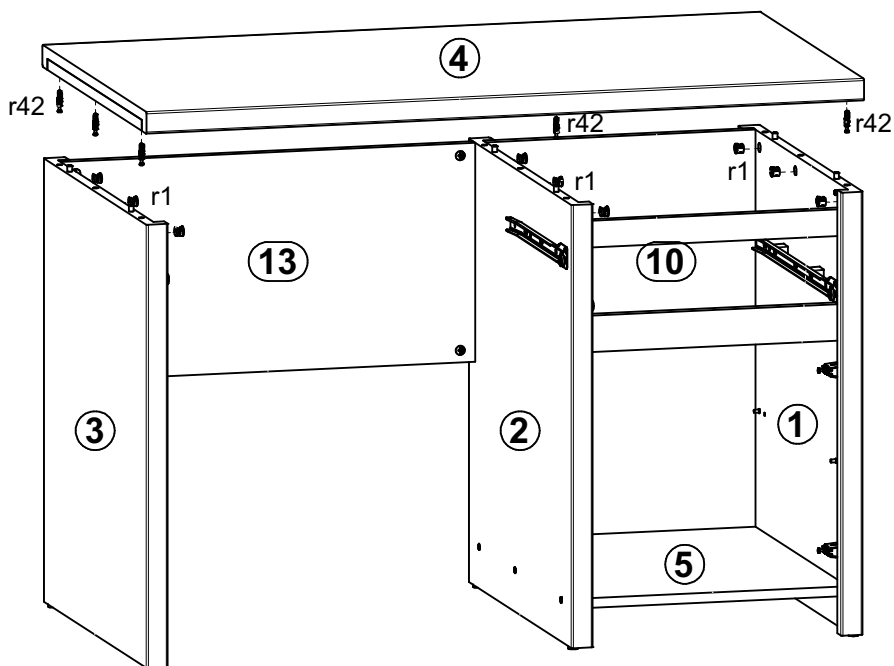
1 



2



3



3

