

LEB

Íàñò áííúé ýëåêòðè÷áñêèéêî òãë



CE

Òãõíè÷áñêèé ìàñíð ò

Ðóãâ î áñòã ì ýêñïëóàòîðè, ìíò àã è òãõíè÷áñêè ó íá ñëóæèâèþ

!

Áeãä äàðèì Ààñ çà òí, ÷òí àúáðàèè ìàñòàííúé ýéàèòðè÷àñéèéèí òàè Ferroli, èí òíðúé ìðà àíàçíà ÷àí äëý ýéñíèòà òàòèè à çàèðúòúò ñèñòàìàò ìðíèáíèý è ìðèçàáí ìá àñíà ÷èòúìàè ñèìàèúíúé èíìòð ò

Ì ì ààèù LEB ýéàèòðè÷àñéèé èí òàè ìðíèçà àááí ñíàèàñíí ìñèà áíèì ñíàðàìáííúì òàðí ì èí äëýì äëý ì ááñí à÷àí èý ì àéñèì àèúí íé ì ààáæ í ñòè è èí ì ò ì ðòí ì á èñíí èüçíà áíèý.

Ìí æàèòéñà, áíèìà òàèúíí ìðí ÷èòàéòà àáííà ðóèá í àñòá è ñòðíáí àúíí èíýéò à òðááíà áíèý ì òñàííàè á, ýéñíèò àòàòèè è ìá ñèóæèæìèð èí òèà.

,

:

1. Èí òàè è áá àéñáññàðú áí èæíú òñàíàá èèààòúñýè ìá ñèóæèæòúñýà ñíí òààòñòàèèñ àáéñòáðòèè ìðààèèàìè, ñàíààð òàìè è áðóáé òàðíè÷àñéíé áíè òíáìò àòèáè ìñò ààùèèà.
2. Èí òàè ñèááòàò òñàíàá èèààòú ìðè ìðà àáèáííúò òñèíàèýò äëý ìá àñíà ÷àíèý ìáèèà æàùáá ò òíèòèíèðíà áíèý ìðèáíðà è áá èííííáíò ìá.
3. Èí òàè áí èæáí áúòú àááááí á ýéñíèò àòàòèð ìñò ààùèèí èèè ñíàòèàèèñòàìè, òíí èííí ÷àííúìè ìñò ààùèèí.
4. Á íáíá òí àèìñòè çàíó ñèà èí òèà è äëý òñòðàíáíèý ìáíí èàáíè, ìáíá òí àèì ñáýçàòúñý ñ èààèèò èòèðí ááí íúì è ñí àòèàèèñòàì è, òéàçáí íúì è ìí ñòàáù èèìì. Èð áí á ìáñáíèòèíèðíà áííà àìáðà òàèùñòá ìí æòííà èá÷à ÷à ñíáíé ìí èíèè ò èí òèà èèè áá èííííáíò ìá.
5. Àéñáññàðú èí òèà ñèááòàò ìðíà áðèòúíà ìàèè÷èà ìíáðà æááíèé.
6. Ìðíà áðýéòà ñíí òààòñòàèèáíí èó÷àííé ìí àáèè èí òèà ñòàì, ÷òí Áú çàèàçàèè.
7. Ìí æàèòéñà, áíèìà òàèúíí ìðí ÷èòàéòà àáííà ðóèá í àñòá è òùà òàèúíí àúíí èíýéò à àñáèíòðóéòèè.
8. ìá ñèááòàò ñíèìà òúíàè èáéèèè ìàðèèðíà ì ÷íúà òàáèè÷èèñ èí òèà.
9. Èí òàè ñíí òààòñòàèèáò ñèááòòèè ñàíààð òàì: ÁN 60335-2-35: 2002, ÁN 60335-1: 2002 + Á1:2004 + Á2:2006 + Á13:2008.
10. Ìñèà ìèíí÷àíèý ñðíèíà ñèóáú èí òàè è áá àéñáññàðú ñèááòàò òòèèèçèðíà àòú á ñíí òààòñòàèèñ àáéñòáðòèè çàèíí ààòàèùñòáí.

1. Ёĩĩòò óèèèÿ ïĩ ÿèĩĩéó àòàòèè	3
1.1 Áááááíéá.....	3
1.2 Óóááíá àíèÿ ááçĩĩàĩĩĩĩòè	3
1.3 Íàíá èÿ óíðáá èáíèÿ	4
1.4 Óóíéèèè éíĩĩè	5
1.5 Íáèĩĩðááĩĩĩĩòè	6
1.6 Óóíéèèè	7
1.7 Ì áíp	9
1.8 Çàĩĩ éíáíéá ñèñò áìú î ðĩĩéáíèÿ	10
2. Ì ïíò àæ	11
2.1 Óñéíáèÿ ÿèĩĩéó àòàòèè è ìáñò î ïĩò áæá.....	11
2.2 Ì ïíò àæ éĩ òèà	11
2.3 Íĩ áèèþ ÷áíéá áĩ äú	11
2.4 Ýèáèòðĩĩĩò àæ	12
3. Óáóíè÷áñéíá íá ñéóæèæáíéá è ðáĩĩíò	14
3.1 Ááĩ ä á ÿèĩĩéó àòàòèþ	14
3.2 Íá ñéóæèæáíéá	14
4. Óáóíè÷áñéèá óàðàèòáðèñòèèèè ìàðàíá òðú	15
4.1 Ááááðèòíúá è ïðèñ íá æéíèò áèúíúá ðàçíáðú	15
4.2 Íáúàÿ ñçáìà è ïñĩíáíúá ÿéáíáíòú éĩ òèà	16
4.3 Áèáðááèè÷áñéáÿ ñçáìà	18
4.4 Áèáðáìà òèðéóÿòèííĩá î íáñ íñà	18
4.5 Óáóíè÷áñéèá óàðàèòáðèñòèèè.....	19
4.6 Ýèáèòðè÷áñéáÿ ñçáìà éĩ òèà	20

1.

1.1

Éñíráíèý Ferroli Ìðá àèàààò Ààì ý eáèòðè-áñèèé Æ óàè LEB ìùíñòùþ 6 éÁ ò 7,5 éÁ è 9 éÁ Ýòì àùñ Ìè Ìýòòáè òèáíúé ý eáèòðè-áñèèé Æ óàè ñ ÆÉ-àèñíèáàì.

1.2

Ñíàèàñíí òðá áíá àíèýì ISO9001, ò óíèèèííàèùíñòù èñíñ èùçóáíúò é ìíííáíò Ìá è á óíá àý Ìðí áóèèèý òùàòáèùíí é Ìíòðí èèðóáòñý á Ìðíò áññá Ìðíèçá Ì áñòáà.

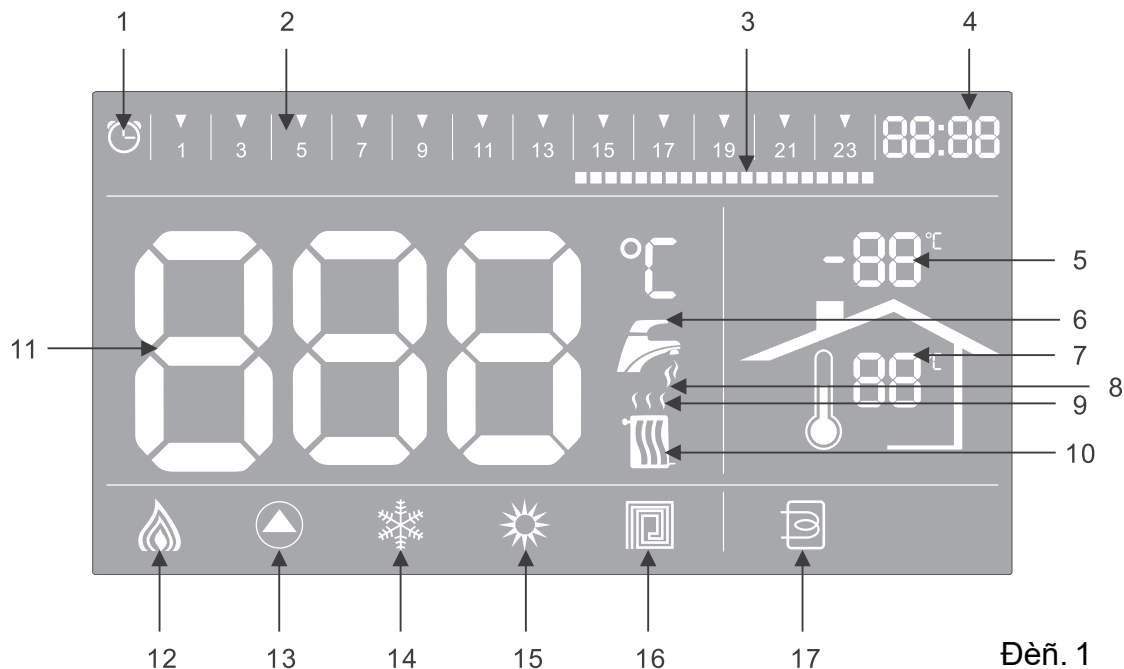
Äèý Ìá áñíá +áíèý Ìðáàèèèííé è á áçñíàñííé ðááí òù éí òèà, Ìáíá óí àèìí Ìðáíè-èòù áíñò óí áá óàé, èþ ááé, Ìáò Ì áýùèò ñý Ìí á áí çááéñòáèè Ìáðé Ì òè-áñèáí è àèèáí èùííá Ì Ìuyíáíèý, èþ ááé ñ Ìáðáíè-áííúè ó Ìñòá áííúè è òèçè-áñèèèè ñíñ Ìáííòýè.

Ìðíèçá Ì áèòáèù áðáíòèð óáò ñí òáàòñòáèá Ìðí áóèà éíè àèùíúì Ìðíàì è Ìðáàèèàì, à óàè æá òðáíá àíèýè ISO9001.

Ñèáàèòá çà àèòáèèííé èíðíðíàèèé Ì ò áóíè-áñèèè óñíá áððáíñòá Ìá àíèýò Ìðí áóèà à óàèæá Ìáñòíúò òðá áíá àíèýò è Ìðíà òèáàò (Ìííò àæ, Ìçàííáé à, ááí á á ýèñíèó àòàèèþ, áàðáíòèèííé ðáííò).

1.3

1. -
 Ìàíà ëü óíðàà äáíëý òðà àñòààëáà àèñíëáàì, 8 éíííë àìè è 2 ðááó ëýòòðàìè



Ðèñ. 1

№ поз.	Описание индикации
1	Индикатор функции суточного программирования отопления.
2	Индикатор интервалов времени. Разделение суток (24 ч) на 48 временных интервалов. Индикатор включается одновременно с индикатором функции суточного программирования отопления.
3	Шкала времени. Установив интервал времени, можно включать и отключать показатели для соответствующего индивидуального временного интервала. Включение означает потребность в нагреве.
4	Часы.
5	Индикация температуры наружного воздуха. При подключении датчика уличной температуры (опция) на дисплее отображается значение температуры наружного воздуха.
6	Индикатор горячего водоснабжения. Активен при подключении датчика бойлера.
7	Индикация комнатной температуры.
8	Индикатор запроса ГВС.
9	Индикатор процесса нагрева ОВ.
10	Индикатор режима отопления. Включается в «зимнем» режиме.
11	Отображение температуры, кодов неисправностей и параметров меню.
12	Индикация мощности. Отображается текущая мощность нагрева (3 ступени).
13	Индикатор работы циркуляционного насоса.
14	Индикатор «зимнего» режима.
15	Индикатор «летнего» режима.
16	Индикатор режима «теплый пол».
17	Индикатор подключения датчика бойлера.

Її аїааòèà í òñóòòàèàò èíààà èí òàè àúèèþ +áí. Їðè àè èþ +áíèè è í òèà ïí аїааòèà àèòèàèòòàòñý. Аїèè à òá+áíèè 20 ïèíòò íà á òáàò íàæàòà íè í аíà è íííè à, ïí аїааòèà ààòíà òè+аїèè ïòèèþ +èòñý è ñííà à àèòèàèòòàòñý ïðè íàæà òèè èþáíé èíííèè íà íàíà èè òíðàà èáíèý.

1.4



1. « ». Ї аїèè è ïðí òèèè íàæà òèàí àè òèàèòòàòñý ò òíèòèý ñòòí +ííà í ïðíàòàíèèòíà áíèý í òíèèáíèý. Ó ààòæàíèý èíííèè íàæà òíé à òá+áíèè 3 ñáòíà ïðèà ááàò è íàñòòíèèà àòàíáíè è èíò àòààèíà. Á «èà òíàí» òá æèèà èíííè à íà ò òíèòèííèð òáò
2. « ». Ї аїèè íàæàòèàí àèèþ +ààò/ïòèèþ +ààò òáæèè ïí àèèþ +áíèý áíèèèàòà. Èíííè à íà èíàà òàòòàí íà çíà +áíèý.
3. « ». Èí òàè ïí æàòòàáí òàòòñ ááòíý æèàíà çííàè òáííàòà òòò ÍÁ: 30 - 60°Ñ è 30 - 80°Ñ. Áúáíð òáííàòà òòòííà í æèàíà çííà ïñòó àñòæýàòñý íàæàòèàí èíííèè «Òàíèúé ïí è».
4. « ». Èñíí èúçàòòñý òí èúèí à òáæèèà «íàñòòíèè à». Їí àòíáíòþ èíòíðíàòèè ñíí òðèòà à ñèààòþò òí òàçààèà.
5. « ». Їðè íàæàòèèèèíííèè èí òàè ñí òðàíýà òòàèòòèà íàñòòíèèè è àúòí àèò èçòáæèèà íàñòòíèèè.
6. « »/« ». Íàæàòèàí èíííèè ïñòó àñòæýàòñý àúáíð òáæèèà òááí òó èí òèà.
7. « »(Reset). Їðè íàæàòèèè ñáòàñúááàò èíàèè àòèþ íàèñíðàáíííòè. Їðè í òñóòòàèèè íàèñíðàáíííòè èèè, íàò í àýñú à òáæèèà íàñòòíèèè, í áííèòà òííà íàæàòèà èíííèè ïðèà ááàò è àúòí àò èçòáæèèà íàñòòíèèè. Óàòæàíèà íàæàòíé èíííèè à òá+áíèà 10 ñáòíà ïðèà ááàò è àèòèàòèèè òáæèèà íàñòòíèèè.
8. « ./ ». Їðè íàæàòèèèèíííèè «Áèè./Áúèè.» ïðíèñò í àèò àèèþ +áíèà èèè àúèèþ +áíèà èí òèà. Їðè í òñóòòàèèè íàèñíðàáíííòè èèè, íàò í àýñú à ñàòòñà íàñòòíèèè, í áííèòà òííà íàæàòèà ýòíé èíííèè ïðèà í àèò è àúèèþ +áíèþ èí òèà ñí ñáòíñ ïí аїаò ïðà àúàòòèò íàñòòíàè è àúèèþ +áíèý АЕЕ-àèñíèàý, ïí òáæèè çàòòèòó ï ò çàíàò çàíèý è àíòèà èííèèòíàèè òèòèóèýòèíííà í íàñ ïíà ïíò àþ òñý òááí òàþòèèè. Ї òè àúèèþ +áííí èí òèà, ò òí èòèý çàòòèòó ï ò çàí àòçàí èý è/èèè òááí òà òèòèóèýòèíííà í íàñ ïíà í òíàòàæààòñý íà АЕЕ-àèñíèàà çíà +èí «FD».

9. Ðáæýòíð èñíí èüçóáòñý äëý í àñòðí éèè òàí í áðàòóðú í òíí èáí èý èèè áðóæò í àðàí àòðí á. Í ðè í òñóòñòáèè í áí í èàáí è è àèðèáèðí àáí í í áí ðáæè à òíí èáí èý, òíí áðíèòá ðáæýòíð, +ðíáú òñçàííáèòú íó æíóð òàííáðà òóðó í òíí èáí èý. Á ýòí òíí áíò , èíáèè àòíð ðáæèà í òíí èáí èý áóáàòíðá àòú. Áëý áúðí àà èç ðáæèà íàñòðíéèè òñçàííáèè òàííáðà òóðú í òíí èáí èý íàæíèò á èèàáèèð ñáðííà.

10. Ðáæýòíð èñíí èüçóáòñý äëý íàñòðíéèè òàííáðà òóðú áð ý+ááí áí áíííáá æáí èý èèè áðóæò í àðàí àòðí á. Í ðè í òñóòñòáèè í áí í è àáí è è àèðèáèðí àáí í í áí ðáæè à òíí èáí èý, òíí áðíèòá ðáæýòíð, +ðíáú òñçàííáèòú íó æíóð òàííáðà òóðó áð ý+ááí áí áíííáá æáí èý. Á ýòí òíí áíò , èíáèè àòíð ðáæèà í òíí èáí èý áóáàòíðá àòú. Áëý áúðí àà èç ðáæèà íàñòðíéèè òñçàííáèè òàííáðà òóðú áð ý+ááí áí áíííáá æáí èý íàæíèò á èèàáèèð ñáðííà.

1.5

Íàñò áííúé èí òàè òñíàú áí ñíáðàíáííé ñèñçàííé ñàíí àèàáííñòèèè ñ áí çíí æíííòùð í òíí èáí èý íà ÆÉ-àèñíèáá èí áíá íàèñíðááííñò áé á ñèó+ááíáð òðáí èý ðááí òú. Á òèá áááííé íèæá òááèèòá òííèñáíú òðè+èíú áí çíí æííú íàèñíðááííñò áé è ááèñòáèý òí èò òñòðáíáèð. Áëý òñòðáíáèý íàèñíðááííñò áé íáðàùàèò áñú á ñáðáèñíúá òáíòðú èíííáèè Ferrolí.

Éí á íà æííèáá	Íøéáá	Áíçíí æéíáý òèè+è íà íàè ñíðááíí ñòè	Ñíííáú òñòðáíáèý
À01	Íá òíè ñç áèò íááðáá	É èíòèò íá òíí áááòñý ýáèèòíè òàíéá	- Íðíáá ðóðá òíí áèèð+áíéá èí ðèá è ýéáèòðííáòè. - Íðíáá ðóðá íáèè+è á íáíð ýæáí èý á ýéáèòðííáòè.
À03	Ñðááí òàè (áú ðá è èç ñòðíý) áááðèéíúé áàò+èè òí íáðá áðáá	Íáè ñíðááííñòú áàò+èèá	- Íðíáá ðóðá òíí áèèð+áíéá èíííò ò òñòáíí áèè è èñíðá áíííòú áàò+èèáòáí íáðá òóðú íá íáðóá èèè ÈÇ Çáíá íèòá áàò+èè
		Íá áííòáòí+íá ý òèðèçýòèý áí áú á ñèñòáá	- Íðíáá ðóðá áááèáíéá á ñèñòáíá. Íðè íáíá òí áèííòè òíí áíèò áéòá ñèñòáíó .
		Áíç áóó á ñèñòáíá í òíí èáí èý	- Ñòðááèèá áí çáóó èç ñèñòáíú í òíí èáí èý .
À06	Çàííáð áòóðá ÍÁ òðááùðáá ò 90°N	Íá áííòáòí+íá ý òèðèçýòèý áí áú á ñèñòáá	- Íðíáá ðóðá èñíðá áííí òú òèðèçýòèý íííá í íáííí á.
		Áíç áóó á ñèñòáíá í òíí èáí èý	- Ñòðááèèá áí çáóó èç ñèñòáíú í òíí èáí èý .
À08	Áàò+èèòáíí áðáòóðú ÍÁ íá òíí áèèð+áí	NTC áàò+èèòáííá ðáòóðú Í Á íá òíè ñíá áèíáí è òðóáá ñèñòáíú í òíí èáí èý èèè íá èñíðááí (íáú +íí á òá+áíéá 10 íèòó ò íááðááá òáíí áðáòóðá íá NTC áàò+èèáí Á òíí áíéíáá òñý íá áí èáá +áí íá 3°N. Íðè òáííá ðáòóðá íáíáá 40°N òáíí áðáòóðá íá ðáæñòðèòáòñý)	- Íðíáá ðóðá òíí áèèð+áíéá òú èðáíéáí èý áàò+èèáè ááí ñíá áèíáíé ý. - Íðíáá ðóðá èñíðá áííí òú áàò+èèá - Çáíá íèòá áàò+èè.
F10	Íáè ñíðááííñòú áàò+èèá òáíí áðáòóðú í òíí èáí èý	Íáè ñíðááííñòú NTC áàò+èèáÍÁ á ðáçòèòáòá èíðí òèíá çáíúéáí èý , ñèá+èíá íáíð ýæáí èý èèè í òñòðáíáèý çáçáíéá í èý	- Íðíáá ðóðá ñíá áèíáíé ý áàò+èèá - Íðíáá ðóðá èñíðáá ííñòú áàò+èèá - Çáíá íèòá áàò+èè. - Íðíáá ðóðá èííò òð çáçáíéáí èý .
F11	Íáè ñíðáá ííñòú áàò+èèá òáíí áðáòóðú ÍÁ á ááèá	Íáè ñíðááííñòú NTC áàò+èèáÍÁ á ðáçòèòáòá èíðí òèíá çáíúéáí èý , ñèá+èíá íáíð ýæáí èý èèè í òñòðáíáèý çáçáíéá í èý	- Íðíáá ðóðá ñíá áèíáíé ý áàò+èèá - Íðíáá ðóðá èñíðáá ííñòú áàò+èèá - Çáíá íèòá áàò+èè - Íðíáá ðóðá èííò òð çáçáíéáí èý .
F13	Íáè ñíðáá ííñòú áàò+èèá òèè+ííé òáí íáðá òóðú	Íáè ñíðááííñòú NTC áàò+èèá òèè+ííé òáííá ðáòóðú	- Íðíáá ðóðá ñíá áèíáíé ý áàò+èèá - Íðíáá ðóðá èñíðáá ííñòú áàò+èèá (ííéíá èíííá ñííð í òèáèáíéá 10 èíí). - Çáíá íèòá áàò+èè
F14	Íáè ñíðáá ííñòú áàò+èèá áíé èáðá	Íáè ñíðááííñòú NTC áàò+èèá áíé èáðá	- Íðíáá ðóðá ñíá áèíáíé ý áàò+èèá - Íðíáá ðóðá èñíðáá ííñòú áàò+èèá - Çáíá íèòá áàò+èè.
F37	Íèçèíá áááèáíéá á ñèñòáá í òíí èáí èý	Íèçèíá áááèáíéá á ñèñòáá í òíí èáí èý . Íáè ñíðááíí ðáò+èèáááèáí èý áí áú á ñèñòáá í òíí èáí èý	- Íí áíèò áéòá ñèñòáò áí áíé (íí íèáíèúííá áááèáíéá 1,0 - 1,7 ááð). - Íðíáá ðóðá èñíðáá ííñòú áàò+èèáááèáí èý áí áú á ñèñòáá í òíí èáí èý - Çáíá íèòá áàò+èè áááèáí èý - Íðí +èíòèáá òèèú òðú ñèñòáíú í òíí èáí èý
F41	Íá áííòáòí+íá ý òèðèçýòèý á ñèñòáá í òíí èáí èý	Çáííðáí èý á ñèñòáíá í òíí èáí èý . Íáè ñíðááííñòú òèðèçýòèý íííá í íáííá .	- Íðèòíé òá áíá çáííðóá èðáíú - Íðíáá ðóðá òèðèçýòèý íííúé íáííí

« » í çíà ÷ààò íàèñíðàáíñòù, áùçúâ àðù òð áéíéèðíáé ó éí òèà. Ààèúíáéðàÿ ðàáí òà áí çí í æ à ï ï ñèà òñòðáí áí èÿ í àèñí ðàáí í ñòè è ï àðçàí òñèà éí òèà.

«F» í çíà ÷ààò ÷ðí íàñòáííúé éí òàé ààòíà òè÷àñéè áí çíáííáè ðàáí òó ïñèà áí ññòáí í àéáí èÿ ï àðàí àòðí á, ï í àéáèø èð áí çí èéí í ááí èà í àèñí ðàáí í ñòè, é í í ðí àèúí ùì ï í èàçàðàéÿì .

1.6

. Áí àðáìÿ ðàáí òù éí òèà íàæìèò á è òáàðæèæèòá éíñíé ó «Áðáìÿ» á òá÷áéà 3-ò ñáéóíá. Àèòèàèðóáòñÿ ðáæèì íàñòðíééè áðáíáíé (íà ÷éíáà òñÿ ñòñòáííá èáíéÿ ÷àñíá).

Ííá áðíèò á ðááæÿòíð òáííáðà òóðù í òñíèáíéÿ, ÷ðíáú èçíáíéòù ïàðàíà òð. Í áíí éíðí òéá íàæàðèà éíñíéè «Íàñòðíéé à» ñí òðáíÿà ò çàááííá ïí èüçíá àòàèáí çíà ÷áíéà ÷àñíá è ïñòù áñòæÿàòñÿ íáðá òí á éíàñòðíéé à íèíóò .

Ííá áðíèò á ðááæÿòíð òáííáðà òóðù í òñíèáíéÿ, ÷ðíáú èçíáíéòù ïàðàíà òð. Í áíí éíðí òéá íà æàðèà éíñí èè «Í àñòðíé èà» ñíððà íÿ àòñÿ çàááí íá ïí èüçíáà òàèáí çíà ÷áíéà ìéíóò .

Ííá áðíèò á ðááæÿòíð òáííáðà òóðù í òñíèáíéÿ, ÷ðíáú òñòáííáèòù íáíá òí àèíúé éíò áðáàè áðáíáíé.

Í áíí éíðí òéá íàæàðèà éíñíéè «Íàñòðíéé à» ïðèà áá, ò é áèèð ÷áíéð/í òèèð ÷áíéð òñòáííá èáíííá í èíò áðáàèà áðáíáíé. ïñèà çàááðøáíéÿ íàñòðíééè íàæìèò á éíñíé ó «Ááí ä», ÷ðíáú ñí òðáíéòù òñòáííá èáííúá çíà ÷áíéÿ. Áñèè íà ò íáíá òí àèíñòè á ñí òðáíáíéè íàñòðíáé, èðàòéáðáíáíí íàæìèò á éíñíé ó «Ñáðíñ» (Reset).

Éíñíé à «Áíééáð ÁÁÑ» ò óíéòèííéð óáòòí èüéí ïðè òñíèáíéè ïðèñ íá àèíáíéÿ ééí òèó áíé-èáðà è ïí áèèð ÷áíéÿ é áéíé ó óíðáá èáíéÿ éí òèà áàò÷èè òáííáðà òóðù áíééáðà. Á ïðí òèáííí ñèó÷àáéíñíé à íá ò óíéòèííéð óáò.

Íàñòðíéé à è éííòðí èü òáííáðà òóðù:

1. Àèàíá çíí ðááæèðíáéè òáííáðà òóðù í òñíèáíéÿ – 30-80°C. Ðàçíéòà òáííáðà òóðù íá æàóáúòí áíí áí áú èç éí òèà (ïí àà÷áé) è áòí áíí áí áú á éí òàé (íáðà òéé) – 5-20°C.

2. Àèàíá çíí ðááæèðíáéè òáííáðà òóðù ÁÁÑ – 30-60°C. Ðàçíéòà òáííáðà òóðù áí áú íá áòí áá á çíáááèè áíééáðà è íá áúòí áá èç çíáááèè à áíééáðà – 5-10 °C.

3. Íá ÷àèúíáÿ òáííáðà òóðà íáððááà $T_w < T_s - \Delta T$.

Íðèíá ÷áíéà: T_w - òàé òè÷àñéÿ òáííáðà òóðà; T_s — çàááíáÿ òáííáðà òóðà; ΔT — ðàçíéòà òáííáðà òóðù íá áòí áá è áúòí áá.

Éí ò, è ïñíáú, í ñèñòáíé çàùèòù í ò çáíáð çáíéÿ. Íðè ñíéæáíéè òáííáðà òóðù í òí ï èðàèúí í é áí áú í èæá 8°C ï ðí èñòí áèò àáòí ï àðè÷àñéí á áèèð ÷áí éà òèðèòèÿòèíííá í íàñ íñà. Íðè ïíáúøáíéè òáííáðà òóðù ÍÁ ñáúøá 10 °C, íàñ íñ í òèèð ÷àòñÿ.

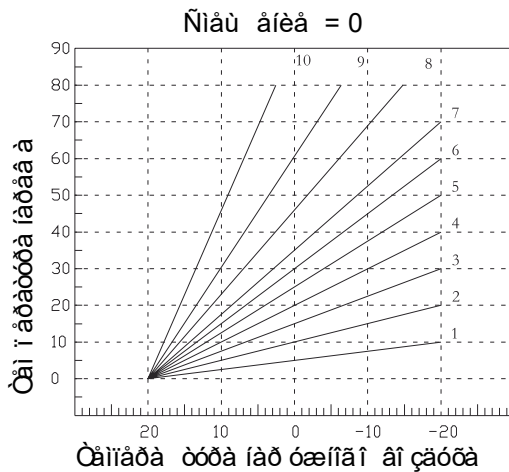
Áñèè òáííáðà òóðà í òñíèò áèúíé áí áú áóáàòè áàèáá ñíéæàòùñÿ, òí ïðè á, íáááíéè áí 5 °Ñ éí ò, è ááòíá òè÷àñéè áèèð ÷àòñÿ è áóááò ðàáí òàòù áí òáð ïíð, ïíé à òáííáðà òóðà áí áú á ñèñòáíá í òñíèáíéÿ íá áíñòèáíá ò 30°C. Íðè áíñòèæáíéè óèàçáííé òáííáðà òóðù éí ò, è í òèèð ÷àòñÿ, à òèðèòèÿòèííúé íàñ íñ ïðí áí èæàððàáí òàòùíáé í òíðíá áðáìÿ.

« » . Éí òàé èíáà ò ó óíéòèð óíðáá èáíéÿ «íéáá àðù áé òáííáðà òóðíé» — òá. éí òèú ïíáòò ïí áááðæèæèòù òáííáðà òóðò ïí áà÷è òáíé ïíñèò áèÿ á éííò òð ñèñòáíú í òñíèáíéÿ íá ïíðèíàèüííí çíà ÷áíéè, ðàññ÷èòùááÿ áá íá ïñíá áíéè çíà ÷áíéÿ òáííáðà òóðù íáð òáéííá í áí çáóòà.

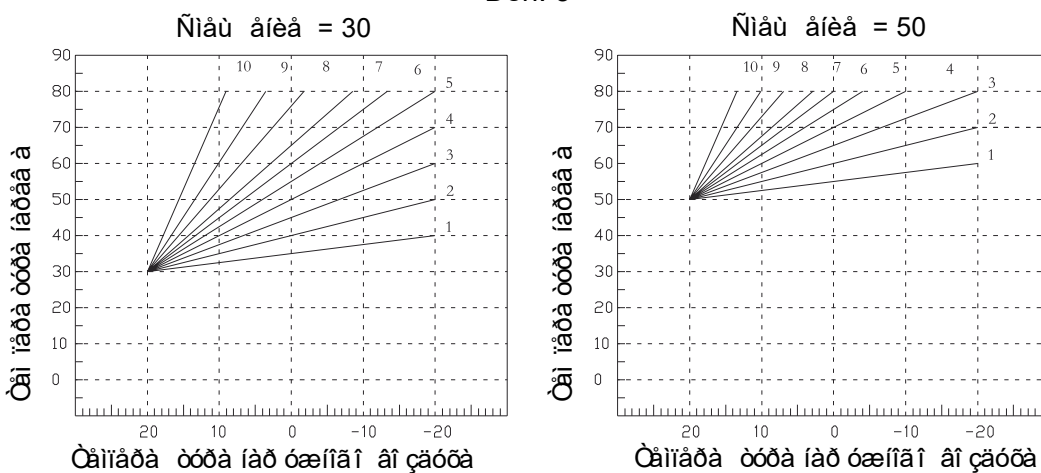
Ýòà óóíéòèÿ ïí æàð áúòù àèòèáèðíáíá ïí áèèð ÷áíéàí é éí òèó ñíáòèàèèúííá í áà ò÷èè òèè÷íé òáííáðà òóðù (ïíñò áàèÿàòñÿ èàéáííí éíèò áèúíáÿ ïíòèÿ).

Ýòì àààò àì çìí æííñòù íá àñíá +èòù ìàé ñèì òì èìíòíð òà à òà+áíèà àñáã ã àà è ìðè ýòì èçááæòù íáííðàà àáííá í ðàñò áíá àíèý ýéàèòíýíáðàèè. Ààòìà òè+àñèòò èíððà èýòèò ìá æáò àáòíý òáìíáðà òòðàìè, òáìíáðà òòðíé ìí àà+è è òáìíáðà òòðíé ìáð óæííáí àí çáòòà, ýéàèòíýííúé áéíé òíðàà èáíèý èí òèà àáààò ìí òàé ìá çùáàáíé «èðèáí é èí ì áí ñàòèè». Í ðèí òèí «í í ã áíç ààèñèì í é ààòì ì àòèèè» ðáàèèçì ááí ñèáàòòòè ìáðà çìí: ìðè ìíáùðáíèè òáìíáðà òòðù ìáð óæííáí àí çáòòà òáìíáðà òòðà á ìí ààòò àì èíò òðá ñèñòáìù í òííèáíèý òíáìùðáà òñý, ñèáàòý ìíðà àáèáííé èðèáíé ìíá í áí çáàèñèìíá í ðááæèðíá àíèý. Áù ìí æáà àùáðàòòù èç áíñò òííùò èííáíñàòèíííò èðèáìò òò èðèáòò, èí òíðáý ìàé ñèìàèùíí áóáàò ñí í òáàòòòáí ààòù ðáðàèòòèñòèèáì í áí ãááááì í ã çááí èý è èñí í èùçòáì ùì ìáððáààòàèùíùì ìðèáíðàì. Íñííáíá ìá çíá +áíèà àáííé ýíáðáíñá áðáæòòù áé ò òíèèèè — áíáèòù ñý ìàé ñèìàèù ìíá í èìíòíð òà ñ ìèíèà èùíùìè çàòòàòàìè ýéàèòíýíáðàèè.

Áíéàèò á á ìáìò á ìáðàìá òð P07 è áùááðèòà ñíí òáàòòòáòòòù òò èðèáòò ñ ìííùòò ðááæýòíðà òáìíáðà òòðù í òííèáíèý. Ìðè òñòáííáé á èðèáíé ìá àèñíèáá í òíáðàæáàòòñý C (C - - ,C01 - C10). (Ñ - -) – í çíá +áàò +òì ò òíèèèè èííáíñàòèè òáìíáðà òòðù í òèòò +áíá. Èí òàé áóáàò ðááí òàòù àáòìá òè+àñèèèá çáàèñèìíñòè í ò òñòáííá èáííé ìí èùçíá àòáèáì òáìíáðà òòðù. C01 - C10 – í çíá +áàò ðááæèðíá àíèá ìáíá òì áéíé òáìíáðà òòðù í òííèò àèùííé áí áù ñ ìííùòò ñíí òáàòòòáòòòù áé èðèáíé í ò 1 áí 10. Èííáíñàòèííáý èðèááý èçíáðàæáíá ìá ðèñ.3.



Ðèñ. 3



Ðèñ. 4

Áíéàèò á á ìáìò á ìáðàìá òð P06 è òñòáííáèò á ææááííá ìí èí æáíèá ìáðàèèá èùííá í ñíáù áíèý èííáíñàòèíííò èðèáìò ñííùòò ðááæýòíðà ãð ý+áã áí áíñíáá æáíèý.

Їдэ о́ндэііаê à ææààііā î ĩ êі æáíèŷ íà àèñíèää î õíáðàæààòñŷ Í (àèàíà çíí íàñòðíáê O30 – O50). O30 - O50 – î çíà ÷ààò ðàáí òò ñíāèàñíí о́ндэііā èáííā î ĩ êі æáíèŷ íà ĩñíā à òàèóò àé êðèæíé.Їдэ íáíá õí àèіíñòè î òíáíèòó ïàðàíà òðó èèè áúéòè èç ðáæèà íàñòðíéèè êíííáíñàòèííúò êðèáúò, íáíá õí àèі î áííèðà òíí íàæàòóèííé ó «Ñáðíñ» (Reset). Ăñèè à òà÷áíèà 30 ñáéóíā íā ïðíèçā î àèòñŷ íéè àèèò ĩíáðàòèè, òí ïðíèçíéää ò ààòíā òè÷áñèèáúòí à èç ðáæèà, ááçñí òðáíáíèŷ íàñòðíáê. Ăèŷ ñí òðáíáíèŷ íàñòðíáê è áúòí àà èç ðáæèà ñèääóáò î áííèðà òíí íàæàòóèííé ó «Ăáí ā».Ĭñèā àèèð ÷áíèŷ ò óíéòèè êíííáíñàòèè òáííáðà òòðó ïàð óæííāí áí çáóçā, ā ñèó÷áā íáíáð óæáíèŷ íàèñíðàáíñò àé áíáðáā î ààò÷èè òáííáðà òòðó, íà àèñíèää èàæáúā 10 ñáéóíā î õíáðàæààòñŷ êí ā íàèñíðàáíñòè (F13). Ă ÷òèòóñèíáèŷò ñèñòáíà íā áóääò ðàáí òàòóà ñíí òààòñòáèè ñ ĩðā àāàðèèòáèúíí о́ндэііā èáííé êðèæíé êíííáíñàòèè ïàð óæííé òáííáðà òòðó, à òáííáðà òòðà íāāðáāā áí áú ĩí òíí è÷áíèð о́ндэііáèò ñŷ íà î òíà òèā 60 °Ñ. Ă ÷òíí ñèó÷áā, ĩí èúçíā àòáèú ĩí æàò î òðááæèðíā àòó òáííáðà òòðó áí áú ĩòòáí áðáú áíèŷ ñíí òààòñòáèðñ àā ðáāæŷòíðà.

1.7

Íàæèèò à è óáàðæèæèèòá êíííé ó ñáðíñā (Reset) à òà÷áíèà 10 ñáéóíā àèŷ ĩáðā õí àà ā ñáðáèñíā íáíð.

Ăðáúáŷ ðáāæŷòíð òáííáðà òòðó î õíèáíèŷ, áúā áðèèòá íáíá õí àèíúé ĩóíè òè áíéàèò ā ā íááí, î áííèðà òíí íàæàà êíííé ó «íàñòðíéè à». Ĭñèā ÷òíáí, ñ ĩííúð ðáāæŷòíðà òáííáðà òòðó î õíèáíèŷ, èçíáíèò ā ĩàðàíà òð. Íàæèèò à êíííé ó «íàñòðíéè à» àèŷ ĩáðā õí àà êíííáííí òíáíð. ×òíáú ñí òðáíèòó àñā о́ндэііā èáííúā íàñòðíéèè, íàæèèò à êíííé ó «Ăáí ā». Ăñèè ñí òðáíáíèà íàñòðíáê íā òðááòòñŷ, àāæáú êðàèáðáíáíí íàæèèò à êíííé ó «Ñáðíñ».

«tS» – íáíð ĩàðàíà òðíā.

ÊĬ Ă	Ĭñèáíèà ĩàðàíà òðà	Ăèàíà çíí íàñòðíéèè	Íàñòðíéè à ĩí òíí è÷áíèð
P01	Ăðáíŷ áúā áāà òèðèèŷòèíííā î íàñ ĩñā	1 - 20 (íèí)	20 (íèí)
P02	Óñòáí í áèā ðáçí èòó òáí ĩ áðáòòðó ĩ áæáó áúòí áíí (ĩí àà÷áé) è áòí áíí (íáðà òèé) ā ðáæèà ĩ õíèáíèŷ	5 - 20 °C	15
P03	Óñòáí í áèā ðáçí èòó òáí ĩ áðáòòðó ĩ áæáó áúòí áíí (ĩí àà÷áé) è áòí áíí (íáðà òèé) ā ðáæèà òáíèúò ĩí èíā	5 - 20 °C	08
P04	Óñòáííáê à ðáçíèòó òáííáðà òòðó íà áòí áā ā áíéèáð è íà áúòí áā èçáíèèáðà	5 - 10 °C	05
P05	Ĭí àèèð ÷áíèà/í òèèð ÷áíèà ààò÷èè áíéèáðà	ON/OFF (Ăèè./Ăúèè)	OFF (Ăúèè.)
P06	Ăúáíð ñíáú áíèŷ êíííáíñàòèíííé êðèæíé	Ĭ30 - Ĭ50 °C	030
P07	Ăúáíð êíííáíñàòèíííé êðèæíé	C--/C10	C--
P08	Ðáāæèðíáè à ĩíúíñòè êí òèà	01 - 06	06

Î ïùííñòù èí òèà òñòàíáà èèààòñý á çàèñèííñòè î òñòó àñòòáðòó áé íà ààííóé ïíáíò íáíá òí àèííñòè (Òàáèòà 3). Íáíðèíáð, ó Àññ èí ò, è í ïùííñòóð 6 èÂò è òí òèà ïíèçèòó ïùííñòù èí òèà áí 3 èÂò. Äèý ýòáí íáíá òí àèíí çàèòè á ñáðàèñíá íáíð, áóáðà òóíáðàíá òðÐ08 è òñòáíáèòó çíà +áíèà 03.

Òàáèòà 3

Параметр P08	01	02	03	04	05	06
Мощность котла	Мощностные ступени					
6 кВт	1	2	3	4	5	6
7,5 кВт	1,25	2,5	3,75	5	6,25	7,5
9 кВт	1,5	3	4,5	6	7,5	9
12 кВт	2	4	6	8	10	12
15 кВт	2,5	5	7,5	10	12,5	15
18 кВт	3	6	9	12	15	18
21 кВт	3,5	7	10,5	14	17,5	21
24 кВт	4	8	12	16	20	24
28 кВт	4,5	9	13,5	18	22,5	28

«Hi» – íáíð èñòðèè ïøéáíè

Áíáíýòè ñèñòáíó ñí òðáíýð òñýííñèá áíèà 10 íáèñíðàáííñò áé.

«rE» íáíð ñáðííà. Áðàó áíèà ðááçýòíðà òáííáðà òóðó ïòíèáíèý ïðèá íáèò è ïáðáè èð +áíèð íà æáóíí èí æáíèýíè «CLr» è «rES».

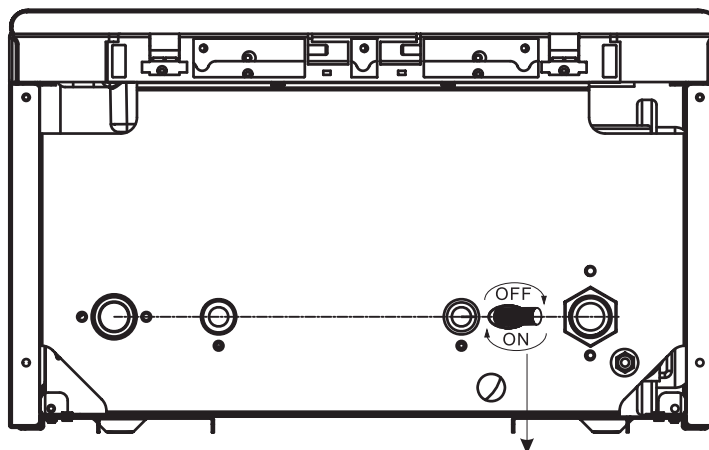
«CLr» — í +èñòè èñòðèè ïøéáíè. Äèý áí çáðàòà á ñáðàèñíá íáíð ñèááóáò áííèðà òíí íáæàòóèííè ó «Ñáðíí» (Reset). Í áííèðà òííá íáæàòèáííèè «Íáñòðíèè à» ïðèá áááòè í òíáíá áñáð çáíèñáé í íáèñíðàáííñòýð, à òàèæáè ááòíá òè+áñèí ó áí çáðàó áíèð á ñáðàèñíá íáíð æèý ïí àòááðæááíèý ïíáðàèè.

«rES» — áí çáðàò è çáíí áñèè íáñòðíèè àí. Äèý áí çáðàòà á ñáðàèñíá íáíð ñèááóáò í áííèðà òíí íáæàòóèííè ó «Ñáðíí» (Reset). Í áííèðà òííá íáæàòèáííèè «Íáñòðíèè à» ïðèá áááòè è áí çáðàó áíèð áñáð íáñòðíáííó á íáíð «tS» íáðáíá òðíá è íáñòðíèè àí ïí òíí è+áíèð. Íððæáíèà «rES» ñàèááòáèóñòáò í áíñòðáííá èáíèè íáñòðíáè (á ýòí ò ïíáíò íè íáíá èííè à íá ðááí òááò). Ííñèá ïðííí òðà áñáð íóíè òíá ïðíèç íéáá ò ááòíá òè+áñèí áí çáðàó áíèà á ñáðàèñíá íáíð æèý ïí àòááðæááíèý ïíáðàèè.

1.8

Íáñò áííóé èí òáè íñíáó áí èðáííí ïí áíèòèè, ïðá áíá çíà +áííóí æèý çáíí èíáíèý ñèñòáíó ïòíèáíèý ïðè áááèáíèè 1,2 – 1,5 ááð (120 - 150 èíà). ïðè ïáááíèè áááèáíèý á ñèñòáíá, ïðèðíèòà èðáí çáíí èíáíèý, +òáó áíá áàèòóáí áó.

Íáðá ä çáíí èíáíèáí ñèñòáíó ïòíèáíèý áí áíè ñèááóáò íá ýçàòáèóíí ïðíá áðèòó áááèáíèà á ðáñðèðèòáèóííí áá+èá. Áááèáíèà áí èæíí áóòó á ïðá áááèò í ò 1,0 áí 1,2 ááð (100 – 120 èíà).



2.

2.1.

Á ððáíèçàòèè, çàíèìàðùàéñý ýíáðð ïñíáá æáíèàì, ñèà äóàò ïí èó÷èòù ðàçððáðáíèà íà ïí äèèð +áíèà èí òèà èýèàèòðè÷àñé ñàòè.

Óñàííàè à è ïí äèèð +áíèà ýèàèòðèíèè òèà è ýèàèòðèíàòè íáú àã ïí èüçíà àíèý àí èæíú í ñóú àñòàèýòùñý èààèèò èèèðí ààí í ùì è ñí àòèàèèñòàì è á ñí í òààòñòàèè ñ àáèñòàððùèè ñàíáàð òàìè, ïðíàìè è ïðààèèàìè.

Íáñòáííú é ýèàèòðè÷àñéè èí òàè ïðà áòñíà òðèààò ïñòíýíí íà ïí äèèð +áíè à è ýèàèòðèíàòèíáú àã ïí èüçíà àíèý. Äèý óáíáííà í ïí äèèð +áíèý æàáííà í áúèèð +àòàèý à ýèàèòðè÷àñé èí òèà óñàííà èáíí ñíàòèàèüííà ïðèñíñ íà èáíèà. Áñà èíò àèòíúà ðàçúáìú äèý áñàð ïí èðñíà àí èæíú áúòù çà÷èù áíú (íèíèì òí íà 3 ï) è ïí äèèð +áíú ïí ñíí òààòñòàððù àé ñòàíà.

Èí òàè àí èæáí áúòù óñàííà èáí ñ ñíà èð ááíèàì ïèíèìàèüíúð ðàññäýíèè í ò ñòáí, ïí òí èèà è ïí èà, èàèóèàçáíí íà ðèñíóíèà 4.

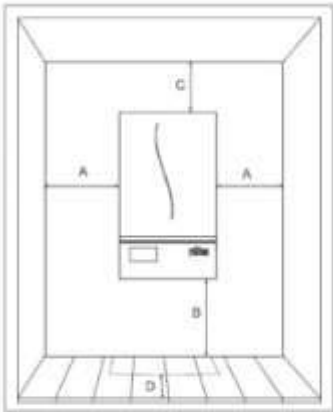


Рис. 4. Размещение котла

	Минимальное расстояние, см.	Расстояния для монтажа, см.
A	3	15
B	10	30
C	10	20
D	15	> 25

Таблица 5. Расстояния до стен, пола и потолка

Íí èüçíàáí èà èí òèíí íà òðàáóàò ñí àòèàèüíú ò çí áí èè è íà áúèíà ðàáí òù ñ ýèàèòðè÷àñéèèè ñèñòàìèè.

Èí òàè ïííòèð óàòñý íà ñòáíà. Á íáñò à ïííò àæàè èðáíèàíèý èí òèà ñòáíà àí èæáí áúòù ðíáííè. Ýèàèòðè÷àñéèèè òàè ïðà áíà çíà +áí äèý èñíí èüçíà àíèý áíáú÷íúð óñèí-àèýð (òà. àèàìà çíí òáííàðà òóðú í ò +5°C àí +40°C, í òíííèò àèüíàý àèàæíñòù íà áí èàà 85%).

Ýèàèòðè÷àñéèèè òííèò àèüíúé èí ò, è ïðà áíà çíà +áí äèý óñàííàèè àíóòðè çàáíèè à æèèúò èèè òí çýèñòàííúð ïíáú àíèýð, ïðè íà ýçàòàèüííí ñíà èð ááíèè àáèñòàððùèò à àáííèè íáñòíñòè ïðí è ïðààèè ðàçíáú àíèý äèý àáíúð àííàðà òíà, à òàèæà òðàáíà àíèè èííáú àíèýì äèý èò óñàííàèèè.

Íà íàèñíðàáíñòè, àí çíèèðèà áñèááñòàèèáíáðà çíà àíèý íàèèèè èèè í òèí æáíèè äöçè à ñàííí èí òèà èèè ñèñòàíà í òííèàíèý, æðáíòèý íà ðàñíðíñòðáíýà òñý.

2.2

Ñ ïííúòð äðá àèü-àã çàáé ïííòàæíàý íèáíè à èðáíèòñý íà ñòáíó è íà íá, ááðàá òñý èí òàè (ðèñíóíè 5). Ì ïíò àæíàý íèáíè à è äðá àèü-àã çàè áòí äýò à èííèàè òííò ààèè.

2.3

Íáðð à óñàííàè íé óààèèòà èçòðóá àáñúíñàáíè è äöçú, ÷òíáú íà áñíà ÷èòùíðíàèüíóð ðàáí òóíáñòáííà í èí òèà. Áúíí èíèò à ïí äèèð +áíèà à ñíí òààòñòàèèñòèñíóíèè 8, ïðèà á-àáííúì áíóíè òà 9.1. Ñèèà ïðà áí òðáíèòàèüííà í èèáíáíà àí èæáí áúòù ïí áñíà àèíáí è ñðéó à ïí èó èèè è äðáíàæííè òðóáá, ÷òíáú ïðà áí òàðàèèòù áúáðíñ àí áú íà ïí è á ðàçóèòàòà èçáúòì ÷ííà í ààèèàíèý à ñèñòàíà í òííèàíèý.

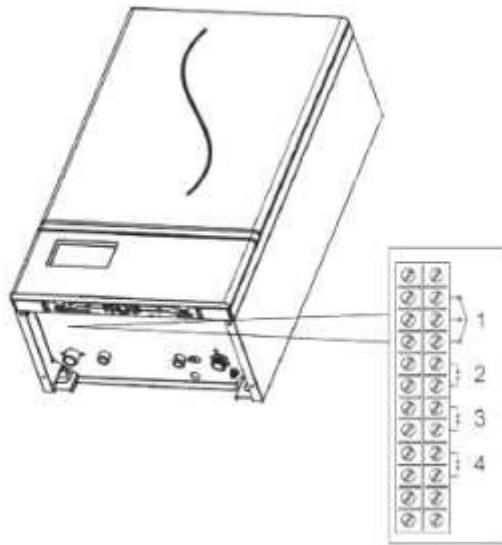
Όαάέεòà 6. Δάέηíáíáòéè ïí áúáíð óààòíà òè÷áñēáí áúēēþ ÷àòäÿ èííáðá ÷ííá í ñá÷áíèÿ èàááéáé

Мощность котла	Количество и мощность нагревательных элементов	Максимальный ток через фазу (А)	Минимальное сечение кабеля питания, медь (мм ²)		
			Однофазное подключение 220 В / 50 Гц	Трёхфазное подключение 380 В / 50 Гц	
				Фаза	Нейтраль
6	2 x 3 кВт	9,5 (28)*	4	1,5	2,5
7,5	2 x 3,75 кВт	11(34)*	6	1,5	4
9	2 x 4,5 кВт	14(41)*	10	2,5	6
12	4 x 3 кВт	18,2	-	2,5	2,5
15	4 x 3,75 кВт	22,8	-	2,5	2,5
18	4 x 4,5 кВт	27,3	-	4	4
21	4 x 5,25 кВт	31,9	-	4	4
24	4 x 6 кВт	36,4	-	6	6
28	4 x 7 кВт	44	-	6	6

* ïí äēēþ ÷áíèá í áííòá çíá

, 3

Ëÿéáêòðè÷áñēí óēí òéóíí æíí ïí äēēþ ÷èòùáíáè íáíáúé ēííá òíúé òáðíñò àò Ferroli. ïí äēēþ ÷áíèá ēííá òííá í òáðíñò àòáí èæíí áúòò áúíí ēíáíí ÷áðç2 æèèúíúé íðíá í ä ñ òáēííáíáó áíúí ñá÷áíèáí í ò 0,5 áí 1,5 ì2 è ìáē ñèìáèúííé äèèíé íá áí èáá 30 ì.



Ðēñ. 7. ïí äēēþ ÷áíèá 3 ò í áíá íáí èèáíáíá, äà ò÷èèá áíééáðá, ēííá òííá í òáðíñò àòá è äàò÷èèá óèè÷íé òáííáðá òóðú

1. Ëèáííú äÿ ïí äēēþ ÷áíèÿ 3-ò õí áíá íáí èèáíáíá
2. Ëèáííú äÿ ïí äēēþ ÷áíèÿ äàò÷èèá áíééáðá
3. Ëèáííú äÿ ïí äēēþ ÷áíèÿ ēííá òííá í òáðíñò àòá
4. Ëèáííú äÿ ïí äēēþ ÷áíèÿ äàò÷èèá óèè÷íé òáííáðá òóðú

4.
4.1

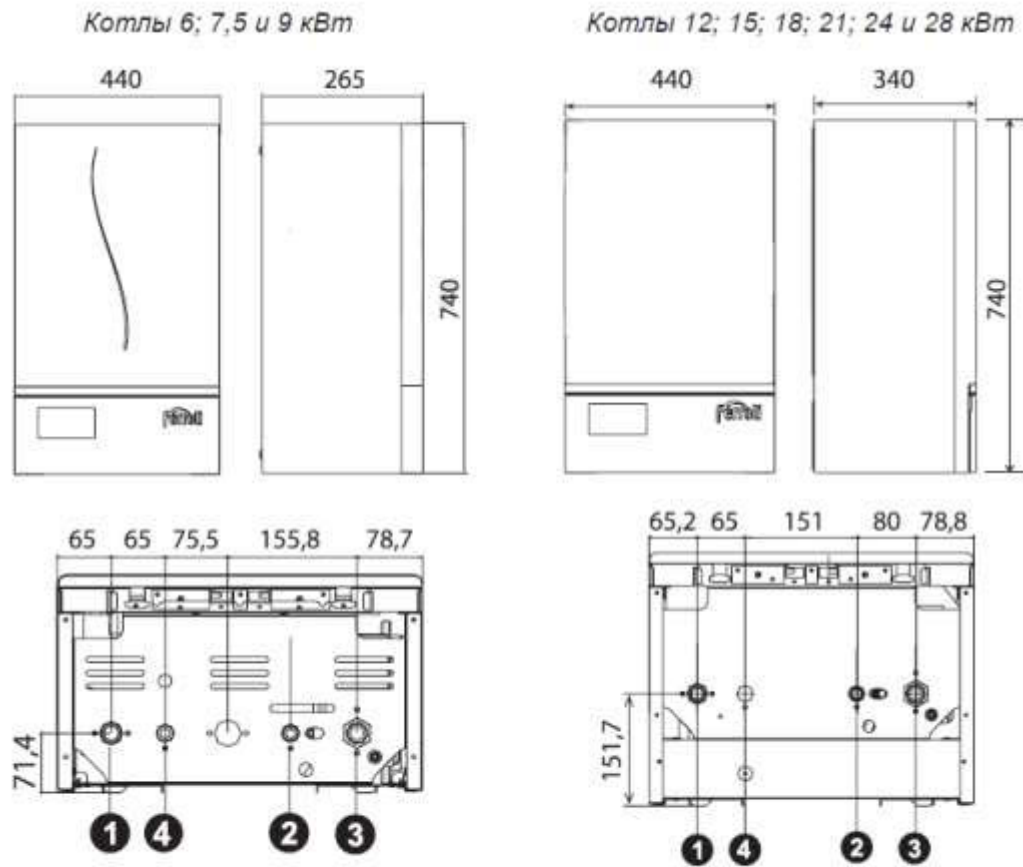
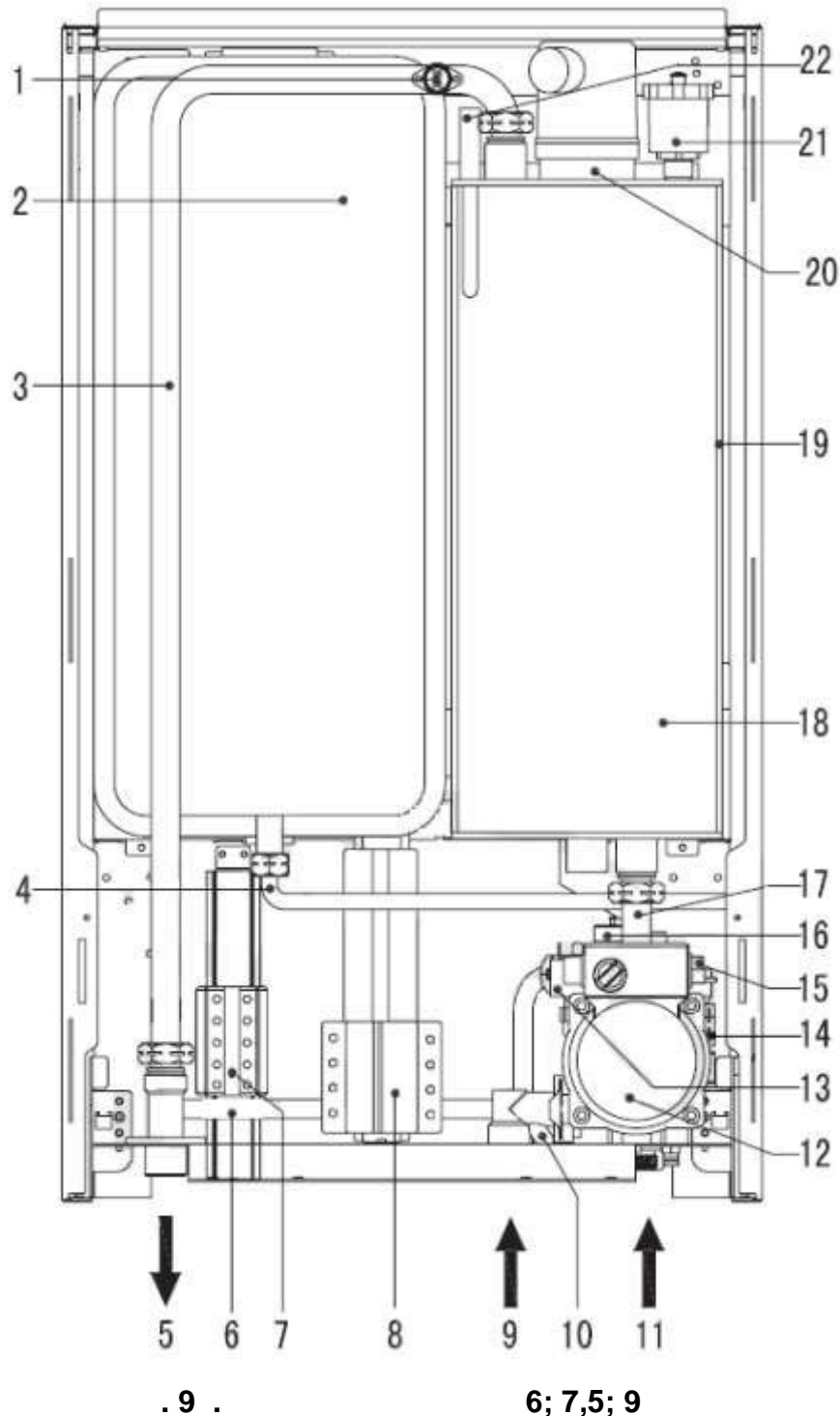


Рис. 8. Габаритные и присоединительные размеры

- 1- Выход ОВ (подача) G 3/4
- 2- Вход ГВС G 1/2
- 3- Вход ОВ (обратка) G 3/4
- 4- Кабельный ввод

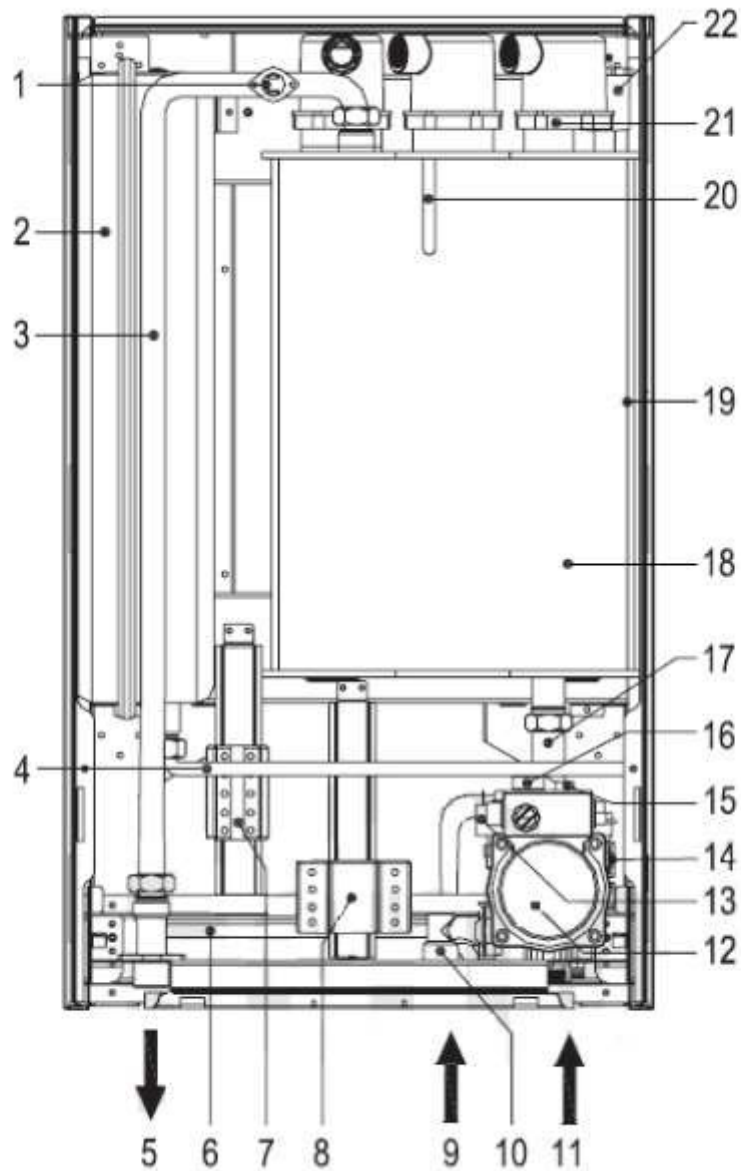


. 9 .

6; 7,5; 9

- 1. Ààò÷èèĩĩ ìáðããðãáóí òĩĩèáíèý
- 2. Ðàñøèðèðãèüíúé áàé
- 3. Òðóáèá ì òĩĩèáíèý (áúð ì á èç òáĩè ñá.)
- 4. Òðóáèá ðàñøèðèðãèüíĩã ì áàèá
- 5. Áúð ì á ì òĩĩèáíèý (ĩĩ àà÷à)
- 6. Áàéíàñ
- 7. Èèàììíàý èĩ èĩ àèá àèý ñĩ àèèþ ÷áíèý èĩ òèá èýèáèòðĩñáòè
- 8. Èíìò àèòìð
- 9. Áõ ì ÒÃÑ
- 10. Èðáí ñĩ àĩèðèè
- 11. Áõ ì á ì òĩĩèáíèý (ìáðã òèà)

- 12. Òèðèóèýòèííúé ìàñ ìñ
- 13. Íáðã òíúé è èàìáí á àéíàñà
- 14. Ààò÷èé ààæáíèý ì òĩĩèáíèý
- 15. Áì çãóðĩ òáí ÷÷èè òèðèóèýòèííĩã ì ìàñ ìñ
- 16. Ñáðĩñíé (ìðã àĩ òðáíèòãèüíúé) è èàìáí
- 17. Òðóáèá ì òĩĩèáíèý (áð ì á á òáĩè ñá ìáííèé)
- 18. Òáĩè ñá ìáííèé
- 19. Èç ì èýòèý òáĩè ñá ìáííèé à
- 20. Ààò÷èé æìíáðã òóðú ìáãðãã à ì òĩĩèáíèý
- 21. ÒÝÍ è ì òèá
- 22. Áì çãóðĩ òáí ÷÷èè òáĩè ñá ìáííèé à



. 9 .

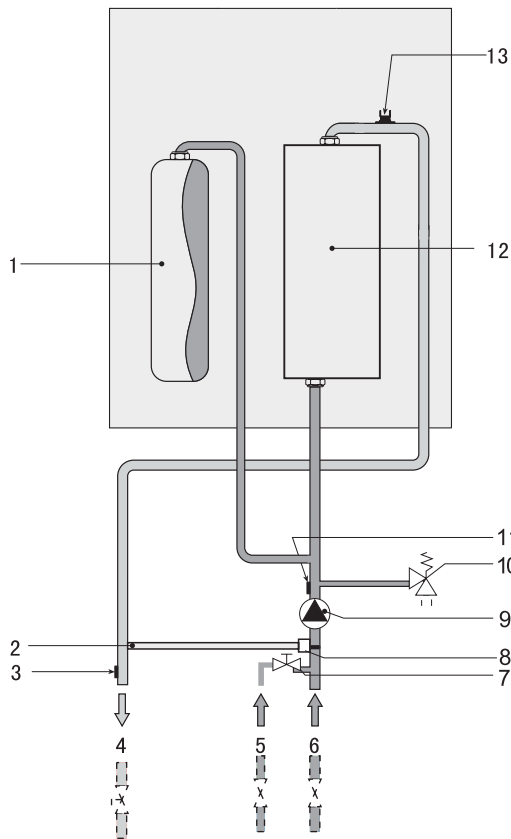
12; 15; 18; 21; 28

1. Άπο-εείτ ιάδααδαάοί οίρεάιέϋ
2. Δαηθεδεδάεϋίϋέ άάέ
3. Οδίαέα ί οίρεάιέϋ(άϋο ί ά εϋ οάιέ ηά.)
4. Οδίαέα δαηθεδεδάεϋίτá ί άάέα
5. Άϋοί ά ί οίρεάιέϋ(η άά+ά)
6. Άάείαη
7. Έέαιίαιϋ έί έί άέα άεϋ η άέεϐ +άίέϋ έί οέα έϋεάέοδίνάοέ
8. Έίό άέοίδ
9. Άοί ά ΆΑÑ
10. Έδαί η άιέοέέ
11. Άοί ά ί οίρεάιέϋ (ιάδα οέα)

12. Οέδέεϋοέίίϋέ ίαη ίη
13. Ιάδα οίϋέ έ έαιάί ά άείαηά
14. Άπο-εέ άάεάίέϋ ί οίρεάιέϋ
15. Άί ϋάοοίη οάί ά+εέ οέδέεϋοέίίτá ί ίαη ίηά
16. Νάδίνίίέ (ιόά άί οδαιέο άεϋίϋέ) έ έαιάί
17. Οδίαέα ί οίρεάιέϋ(άο ί ά ά οάιέ ηά ίάίίέ)
18. Οάιέ ηά ίάίίέ
19. Έϋί έϋοέϋ οάιέ ηά ίάίίέ ά
20. Άπο-εέ αίίάδα οόδϋ ίάδάά ά
21. ΟΪί έ ί οέα
22. Άί ϋάοοίη οάί ά+εέ οάιέ ηά ίάίίέ ά

17

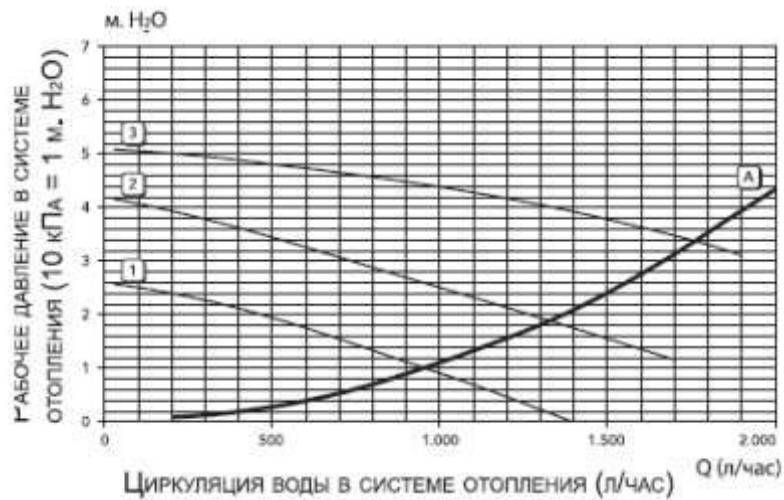
4.3



1. Ðàñòðèðòààëüíóé á àê
2. Áàéíàñ
3. Äàò÷èé ÷àññàðà òóóó î õñèáíèý
4. Áóõî á î õñèáíèý (ññ àà÷à)
5. Áõî à ÁÄÑ
6. Áõî à î õñèáíèý (íáðà òèà)
7. Êðàí ññ àñòèè
8. Íáðà òíóé è èàíàí á àéíàñà
9. Õèðóçýçèíííóé íàñ ññ
10. Ìðà àí òðàíèòààëüíóé è èàíàí
11. Äàò÷èé ààæáíèý
12. Äàò÷èé ññ íáðàáðàà ó

.10.

4.4



.11.

1, 2, 3 — Ìðèèçà í àèòààëüíñòóó íàñ ññà
 À — Ìñ òáðý àààèáíèý àí àó á èñ òèà

4.5.

Таблица 7. Основные технические характеристики котла

Модели котлов	кВт	6, 7, 5, 9	12; 15; 18; 21; 24; 28
Напряжение/Частота	В/Гц	220/50, 380/50	380/50
Максимальный ток (9 кВт)	А	41	44
Входная мощность	кВт	6, 7, 5, 9	12; 15; 18; 21; 24; 28
КПД	%	99,5	99,5
Максимальная температура нагрева ОВ	°С	80	80
Объем расширительного бака	л	10	10
Минимальное рабочее давление	бар (кПа)	0,8 (80)	0,8 (80)
Максимальное рабочее давление	бар (кПа)	3,0 (300)	3,0 (300)
Рекомендованное рабочее давление	бар (кПа)	1,2 – 1,5 (120-150)	1,2 – 1,5 (120-150)
Класс электробезопасности	-	IP 40	IP 40
Присоединительные размеры	ОВ	дюйм	G 3/4
	ГВС	дюйм	G 1/2
Габаритные размеры (Высота x Ширина x Глубина)	мм	740x265x265	740x440x340
Вес (без воды)	кг	28,6	40,0
Вес (с водой)	кг	32	44

4.6.

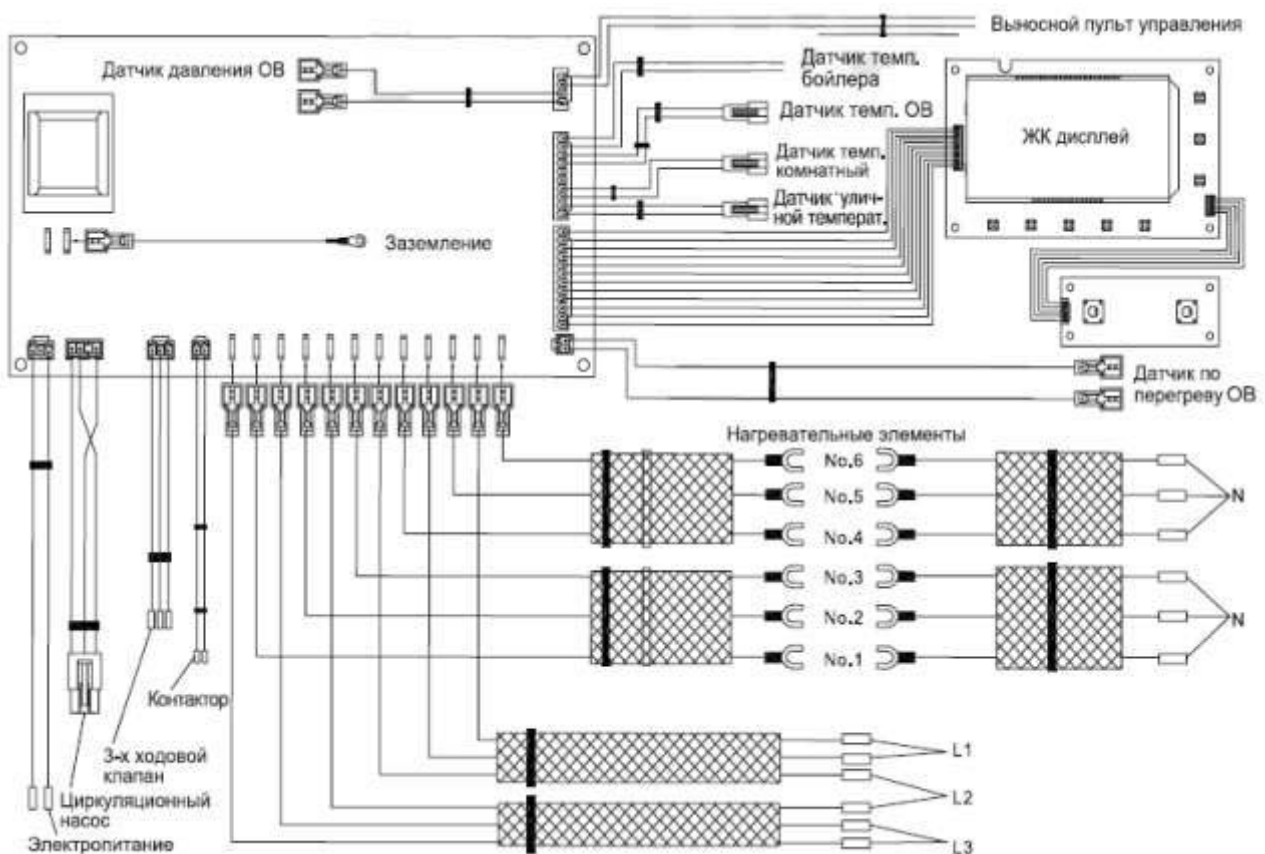


Рис. 12. Схема подключения котла к системе отопления

5.

À èñìèàé ò ïñò ààèèáõì àyò:

1. Êì ò, è – 1øð.
 2. Òáõìè+àñèèè ïàñìð ò ðóãá ï àñòã ï ÿèñìéó àòàòèè, ïíò àæò è òáõìè+àñèì ó ïá ñéóæèàìèð – 1øð.
 3. Æðàìòèéíúé òàèí – 1 øð.
 4. Àèòæðàìòèéííá ï ðáìíò à – 2 øð.
 5. Ñàðèéíúé ïíàð – 7 øð.
 6. Ì ïíò àæàìày ïèàíé à èðáìèáíèy èí òèà – 1øð.
 7. Äpá àèü-ãã çàè àèy èðáìèáíèy ïèàíèè – 4øð.
 8. Ìáðá õì áíèè àèy ï áííðà çííá ï ï àèèp +áíèy – 1 øð.*
- * Ìáðá õì áíèè ïñò ààèyáòñy á èñìèàé òá ñ èí òèàìè ïùíñòüð 6 éÂð; 7,5 éÂð è 9 éÂð

6.

Òðàìñìð òèðíááíèá èí òèíá ï æò ïñò ãñòæyòùñy áñáìè àèàáìè òðàìñìð òà, á ñì òáòñòáàèèñìðààèèàìè, ááèñòáòpùèìè àèy áàíííá ï àèàà òðàìñìð òà. Ìðè òðàìñìð òèðíááíèè áí èæàìá áúòù èñèèp +áíá áí çì æíñòù ïáðáìá ãíèy èí òèíá áíóòðè òðàìñìð òííá ï ñðááñòæà. Êíèèü áí èæáíú òðàìèòüñy á çàèðòù ïíá ù áíè è, á òíá èíáèá ïðá äíðè yòèy-èçã òíáèò áèy, á òñèíáèyð èñèèp +áòpùèò áí çì æíñòù áí çááèñòáèy ïð yíüò ñì èíá +íüò èó+áé, àèàáè è ðáçèèò èí èáááíèè òáìíáðá òóðü. Êíèèü áí èæáíú òðàìèòüñy ïðè òáìíáðá òóðá ïèð óæàòpù áã áí çáóòá á ïðá ááèàð ï ò +5 áí +50°Ñ è ï òíñèò áèüííè àèàæíñòè áí çáóòá ïá áí èáá 75%.

7.



12 11 EL03 0325

12 = год
11 = месяц (январь)

Месяц	11-22		
Январь	11	Июль	17
Февраль	12	Август	18
Март	13	Сентябрь	19
Апрель	14	Октябрь	20
Май	15	Ноябрь	21
Июнь	16	Декабрь	22

EL03 = модель электродкала 9KW

EL01	6KW
EL02	7,5KW
EL03	9KW
EL04	12KW
EL05	15KW
EL06	18KW
EL07	21KW
EL08	24KW
EL09	28KW

0325 = номер котла произведенного в течение месяца

! ïñèð, ïáðçàòáèüíüá àèð çáìñèáíèèð

. Íáðá a aíanáíeai nííóá ðónóþpúáe ç àíèñe íðíá áááííí óá òíe+áñéíí íáñéóæeááíeè, óáá æeðáñú,
+òí áúíí eíeèè ò áðíe+áñéíá íáñéóæeááíeá á nííóá ðónóáèe ñóðááíá áíèγíe çáá í áà eçá òíáèòáéγ.

Áñááá èñíí eýçóeóá ð eúéí íðeáeíáeúíúá çáíáñíúá +áñòè

SERVICE 1 ÄÄÒÀ

ÈÍÆΑΙΙΔΘ ÒÈÍ

ÍÐÃ ΑΙÈÇÀÕÈß

ÒΑÈ.

ÓΑΙΝ ÇÃÄΔΑΙÉÄ ¹

ÇΑΙΑÕÈÈ

Ï ÄÌÈÑÛ/ØÒ ÄÌÏ

SERVICE 2 ÄÄÒÀ

ÈÍÆΑΙΙΔΘ ÒÈÍ

ÍÐÃ ΑΙÈÇÀÕÈß

ÒΑÈ.

ÓΑΙΝ ÇÃÄΔΑΙÉÄ ¹

ÇΑΙΑÕÈÈ

Ï ÄÌÈÑÛ/ØÒ ÄÌÏ

SERVICE 3 ÄÄÒÀ

ÈÍÆΑΙΙΔΘ ÒÈÍ

ÍÐÃ ΑΙÈÇÀÕÈß

ÒΑÈ.

ÓΑΙΝ ÇÃÄΔΑΙÉÄ ¹

ÇΑΙΑÕÈÈ

Ï ÄÌÈÑÛ/ØÒ ÄÌÏ

SERVICE 4 ÄÄÒÀ

ÈÍÆΑΙΙΔΘ ÒÈÍ

ÍÐÃ ΑΙÈÇÀÕÈß

ÒΑÈ.

ÓΑΙΝ ÇÃÄΔΑΙÉÄ ¹

ÇΑΙΑÕÈÈ

Ï ÄÌÈÑÛ/ØÒ ÄÌÏ

SERVICE 5 ÄÄÒÀ

ÈÍÆΑΙΙΔΘ ÒÈÍ

ÍÐÃ ΑΙÈÇÀÕÈß

ÒΑÈ.

ÓΑΙΝ ÇÃÄΔΑΙÉÄ ¹

ÇΑΙΑÕÈÈ

Ï ÄÌÈÑÛ/ØÒ ÄÌÏ

SERVICE 6 ÄÄÒÀ

ÈÍÆΑΙΙΔΘ ÒÈÍ

ÍÐÃ ΑΙÈÇÀÕÈß

ÒΑÈ.

ÓΑΙΝ ÇÃÄΔΑΙÉÄ ¹

ÇΑΙΑÕÈÈ

Ï ÄÌÈÑÛ/ØÒ ÄÌÏ

SERVICE 7 ÄÄÒÀ

ÈÍÆΑΙΙΔΘ ÒÈÍ

ÍÐÃ ΑΙÈÇÀÕÈß

ÒΑÈ.

ÓΑΙΝ ÇÃÄΔΑΙÉÄ ¹

ÇΑΙΑÕÈÈ

Ï ÄÌÈÑÛ/ØÒ ÄÌÏ

SERVICE 8 ÄÄÒÀ

ÈÍÆΑΙΙΔΘ ÒÈÍ

ÍÐÃ ΑΙÈÇÀÕÈß

ÒΑÈ.

ÓΑΙΝ ÇÃÄΔΑΙÉÄ ¹

ÇΑΙΑÕÈÈ

Ï ÄÌÈÑÛ/ØÒ ÄÌÏ

SERVICE 9 ÄÄÒÀ

ÈÍÆΑΙΙΔΘ ÒÈÍ

ÍÐÃ ΑΙÈÇÀÕÈß

ÒΑÈ.

ÓΑΙΝ ÇÃÄΔΑΙÉÄ ¹

ÇΑΙΑÕÈÈ

Ï ÄÌÈÑÛ/ØÒ ÄÌÏ

SERVICE 10 ÄÄÒÀ

ÈÍÆΑΙΙΔΘ ÒÈÍ

ÍÐÃ ΑΙÈÇÀÕÈß

ÒΑÈ.

ÓΑΙΝ ÇÃÄΔΑΙÉÄ ¹

ÇΑΙΑÕÈÈ

Ï ÄÌÈÑÛ/ØÒ ÄÌÏ



ferroli

FERROLI S.p.A.
Via Ritonda 78/a
37047 San Bonifacio - Verona - ITALY
www.ferroli.it