

ПАСПОРТ ИЗДЕЛИЯ
ИНСТРУКЦИЯ ПО УСТАНОВКЕ И ЭКСПЛУАТАЦИИ
душевую кабину F409



FINN
Сделано в России

Уважаемый покупатель!

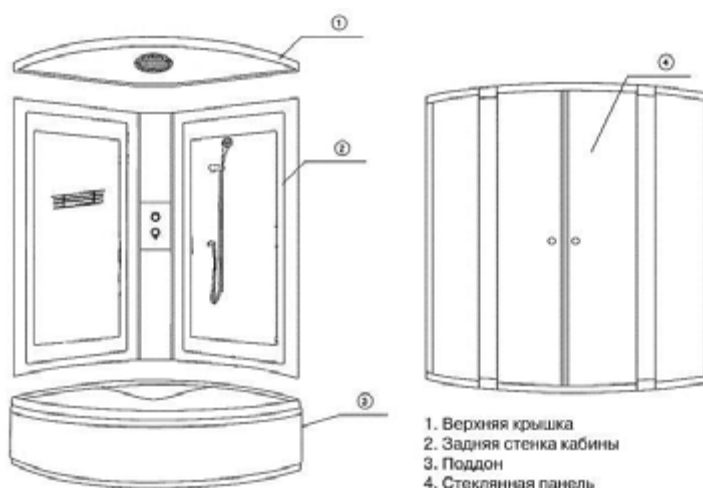
Мы благодарны Вам за выбор нашего продукта. Перед началом установки и эксплуатации Вашей новой душевой кабины, пожалуйста, внимательно ознакомьтесь с данной инструкцией. Это поможет Вам использовать душевую кабину максимально безопасно и эффективно. После установки душевой кабины сохраните данную инструкцию с гарантийным талоном для получения гарантийного обслуживания (при необходимости).

Мы искренне верим, что в течение многих лет Вы будете получать удовольствие от функций и возможностей данного изделия.

ПРЕДОСТЕРЕЖЕНИЯ:

1. Запрещается использовать органические растворы и кислоты, такие как: ацетон, аммиак, абразивные и газообразные вещества. Пожалуйста, избегайте контактов во время эксплуатации душевой кабины с вышеуказанными веществами.
2. Пожалуйста, не модифицируйте и не изменяйте любые части изделия. Не храните любые части изделия вместе с ацетоном, аммиачным спиртом и органическими растворами. Пожалуйста, будьте осторожны, не допускайте сильных ударов, тяжелых нажатий и царапин при перемещении и эксплуатации изделия.
3. Постоянно сохраняйте кабину вентилируемой и сухой, отключайте питание и воду.
4. Монтаж и установку изделия должен производить только квалифицированный персонал.
5. Дети, пожилые люди и люди с ограниченными возможностями могут пользоваться кабиной только под присмотром взрослых.

Каждое изделие состоит из следующих основных частей:



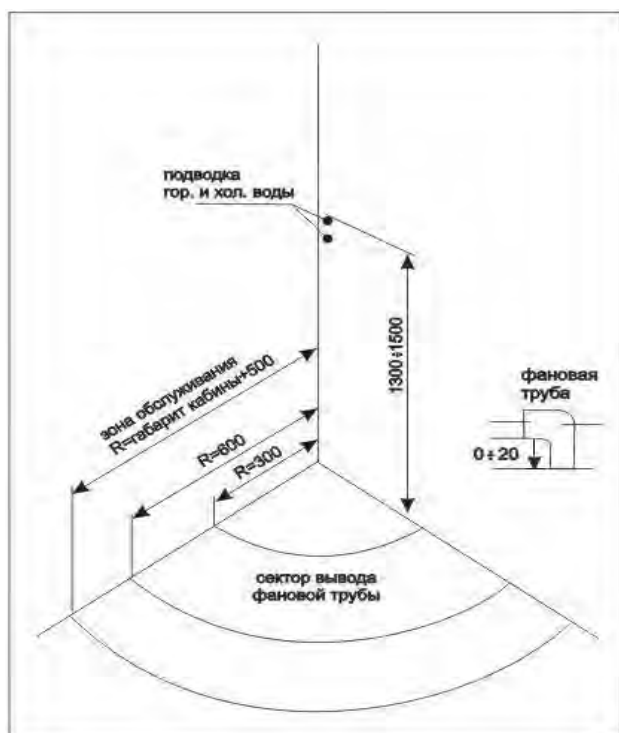
ТРЕБОВАНИЯ К УСТАНОВКЕ ДУШЕВОЙ КАБИНЫ:

1. Подготовьте место для установки кабины в соответствии с монтажной схемой (стр. 3 в инструкции).
2. Установка душевых кабин производится до монтажа другого оборудования. Помещение должно быть очищено от посторонних предметов, строительного мусора и пыли. Для проведения техобслуживания душевых кабин необходимо обеспечить доступ к узлам изделия путем смещения изделия от стен или угла ванной комнаты. В связи с этим рекомендуется другое оборудование ванной комнаты устанавливать на расстояниях не менее 0,5 метра от ванны или кабины. Если размеры помещения или особенности планировки не позволяют обеспечить доступ к узлам изделия, то сервисный центр имеет право отказаться от установки и гарантийного обслуживания.
3. Перед установкой кабины удостоверьтесь, что подача воды и канализационная труба подведены к месту установки. Подача воды должна быть обеспечена трубами диаметром 1/2" с наружной резьбой для холодной и горячей воды. Рекомендуется добавить магистральный кран на горячую и холодную воду для более удобной эксплуатации.

4. Диаметр канализационной трубы должен быть 2" (50 мм). Удостоверьтесь, что канализационная труба может быть соединена со сливной трубой кабины.
5. Перед распаковкой, пожалуйста, проверьте модель, характеристики и комплектацию в соответствии с Вашим заказом.
6. После распаковки, пожалуйста, тщательно проверьте, все ли части укомплектованы, не имеют повреждений при транспортировке. В случае обнаружения повреждений или недокомплекта, пожалуйста, свяжитесь с дистрибьютором или нашей компанией.
7. Пол или монтажная поверхность должны держать большую нагрузку: вес кабины + воды + пользователя (вес кабины F409-80 кг), поэтому удостоверьтесь, что место установки достаточно прочное.
8. Минимальное давление воды должно быть не меньше, чем 0,2 мПа, максимальное 0,4 мПа. Необходимо установить микро-насос, если давление воды слишком слабое, или редуктор для понижения давления, если слишком сильное; установить фильтр (желательно 100 микрон) в случае загрязненной воды. **Температура воды не должна превышать 60 ° С.**
9. Запрещено использовать изделие на улице или в каких-либо непригодных условиях эксплуатации.

СХЕМА ПОДГОТОВКИ ПОМЕЩЕНИЯ ДЛЯ МОНТАЖА ДУШЕВОЙ КАБИНЫ

Описание:



1. Подвод горячей и холодной воды – труба с наружной резьбой 1/2", высота над уровнем пола – 1300-1500 мм. Давление воды в водопроводе не менее 2-х атмосфер, но не более 3-х атмосфер.
2. Фановая труба выводится в любую часть сектора, согласно чертежу. Вывод фановой трубы располагается параллельно полу, диаметр фановой трубы 50 мм, расстояние от пола до нижнего края трубы не более 20 мм.
3. Установка душевых кабин производится до монтажа прочего оборудования. Помещение должно быть очищено от посторонних предметов, строительного мусора и пыли. Для проведения монтажа и техобслуживания необходимо обеспечить доступ к узлам изделия путем смещения изделия от стен или угла ванной комнаты. В связи с этим не устанавливайте другое оборудование в ванной комнате в радиусе меньше 0,5м от душевой кабины до ее монтажа.

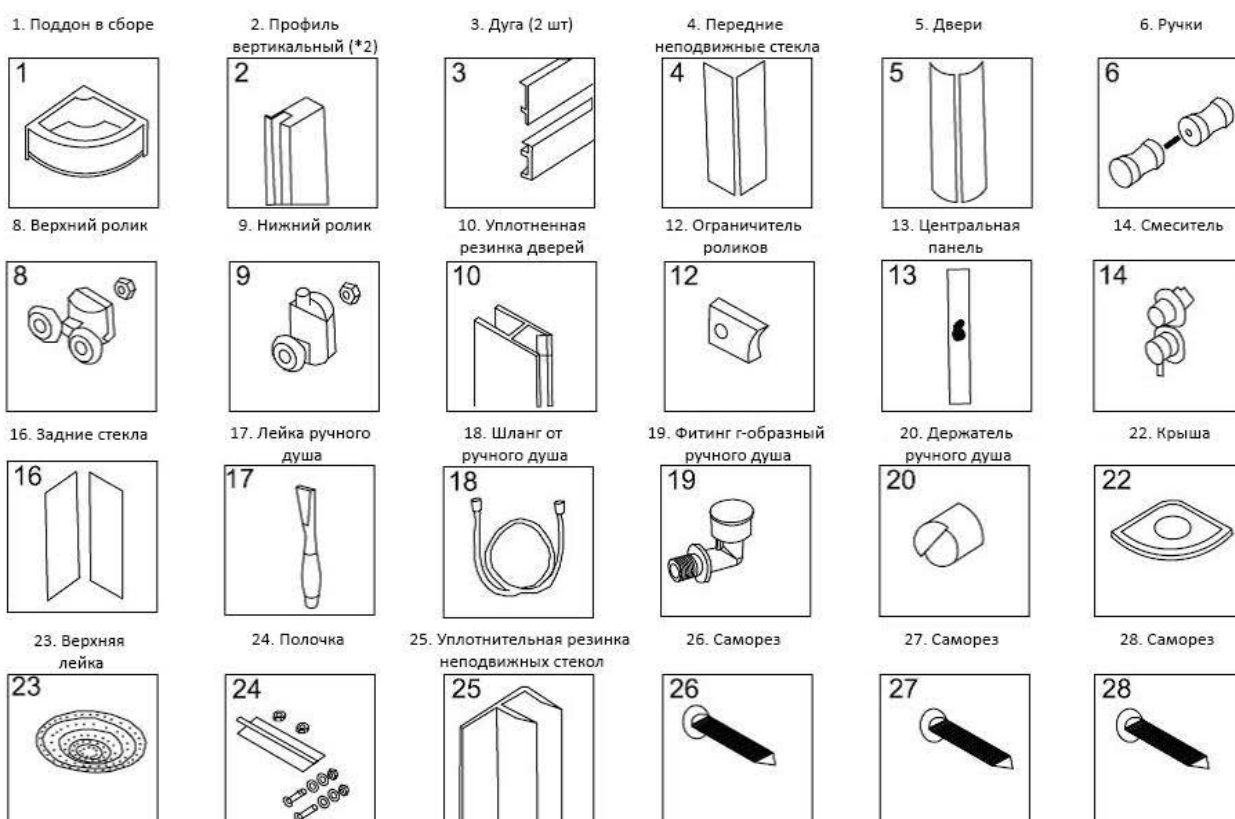
4. Перед установкой душевой кабины рекомендуется вызвать специалиста из сервисного центра. (Услуга платная) Если Вы планируете собрать душевую кабину самостоятельно, ответственность за правильность сборки ложится на Вас (например, соединения могут быть негерметичны и др). Сборка душевой кабины предполагает наличие двух специалистов для, как минимум, перемещения стеклянных стенок.

СХЕМА СБОРКИ ДУШЕВОЙ КАБИНЫ F409

Инструмент, необходимый для сборки душевой кабины:



Комплектующие душевой кабины:

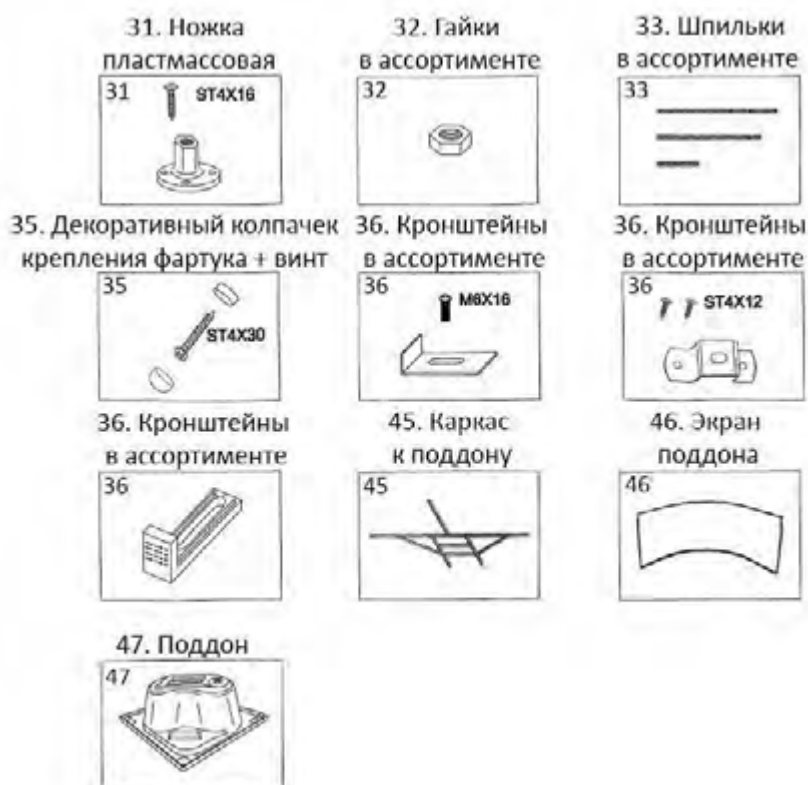


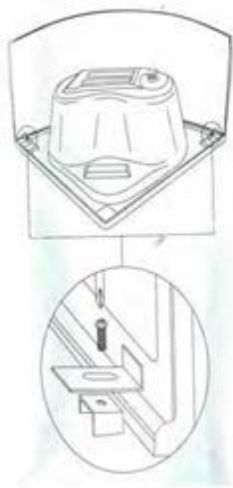
Дополнительные комплектующие:

31. Ножка пластмассовая
32. Гайки в ассортименте (M12, M3)
33. Шпильки в ассортименте
34. Саморезы в ассортименте
35. Декоративный колпачок винтов крепления фартука + винт
36. Кронштейн П-образный, Г-образный металлический, Г-образный пластиковый
37. Шланг 15,5 мм мягкий
38. Хомут металлический
39. Гайка пластиковая
40. Г-образные фитинги для мягкого шланга
41. Накладки для центральных панелей
42. Ограничители
43. Крышка винтов роликов
44. Сифон
45. Каркас к поддону
46. Экран поддона
47. Поддон

СБОРКА ПОДДОНА

Инструмент, необходимый для сборки поддона:





1.1 Сборка каркаса поддона.

Берем каркас (45), прикладываем его к месту поддона, вставляем в отверстия шпильки (33) на деревянную накладку поддона: на переднюю стенку поддона идет самая короткая шпилька, по углам – самые длинные, последняя – прикрепляет сиденье. Далее фиксируем их со стороны поддона гайками М12.

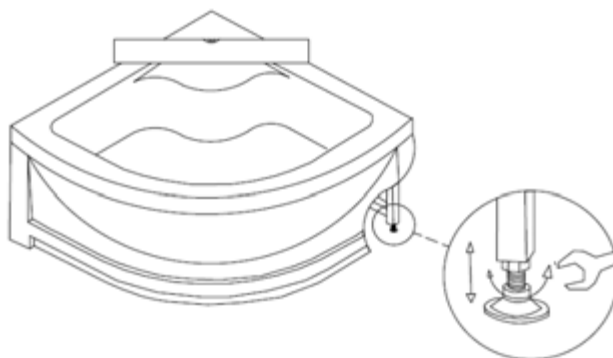
1.2 Крепим экран с помощью Г-образных пластиковых кронштейнов.

1.3 Поддон собран.

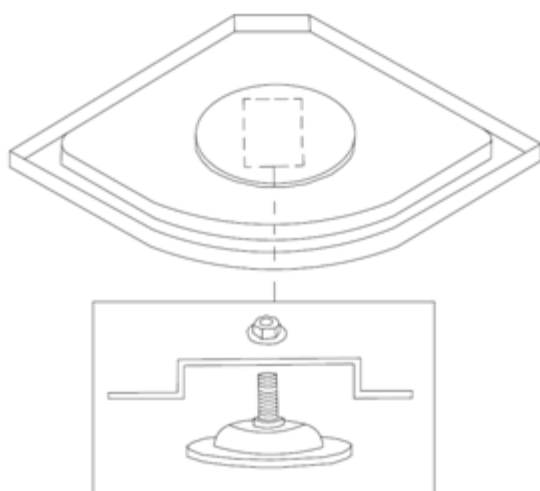
НОЖКИ НИГДЕ НЕ ЗАДЕЙСТВОВАНЫ

СБОРКА ДУШЕВОЙ КАБИНЫ

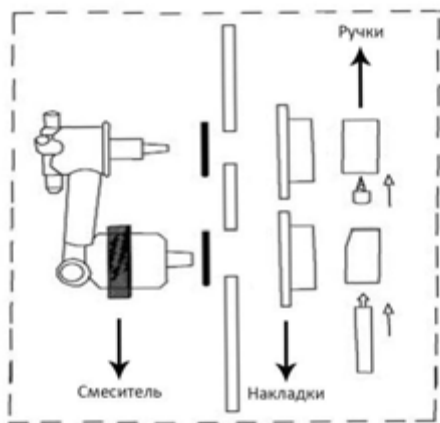
2.1. Поместите собранный поддон на выбранное желаемое место, выставьте по уровню, регулируя высоту конструкции ножками.



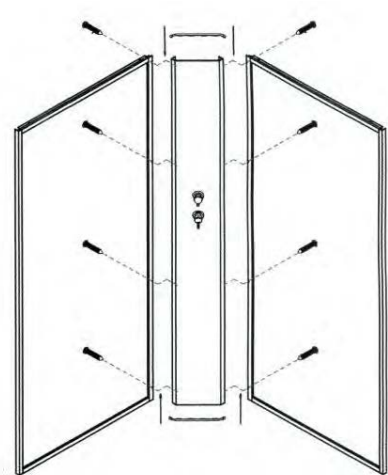
3. Начинаем собирать элементы для дальнейшей сборки кабины.



3.1 Берем крышку душевой кабины (22), верхнюю лейку (23). К крышке душевой кабины крепим верхнюю лейку с помощью пластиковых гаек (39).



3.2 Берем смеситель (14), устанавливаем его на центральную панель (13) с помощью саморезов (34). Далее надеваем на смеситель декоративные накладки (в комплекте смесителя). Они могут быть двух видов: с резьбой или с уплотнительной резинкой.



3.3 Центральную панель (13) крепим к задним стеклам (16) с помощью саморезов (34)

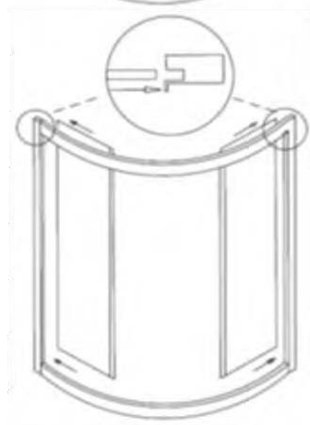
Задняя стенка душевой кабины готова.

3.4 Собираем переднюю стенку душевой кабины.



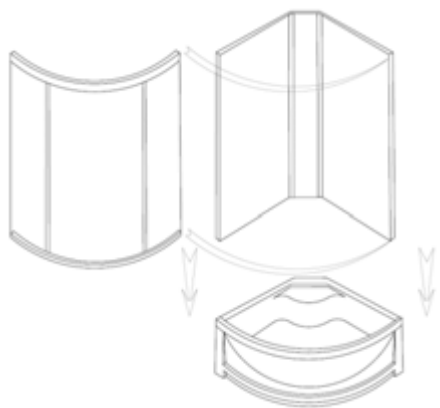
Передняя стенка душевой кабины состоит из вертикального профиля (2), дуг (3), передних неподвижных стекол (4).

Крепим профиль (2) к дугам (3) с помощью саморезов.



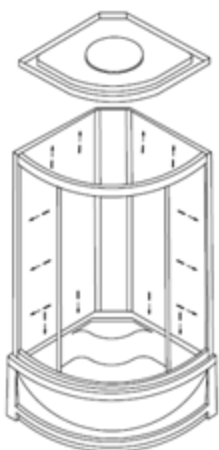
Далее вставляем стекла в паз на профиле и прижимаем с помощью ограничителя стекла (42) к дугам.

Мы смонтировали переднюю стенку без подвижных дверей.

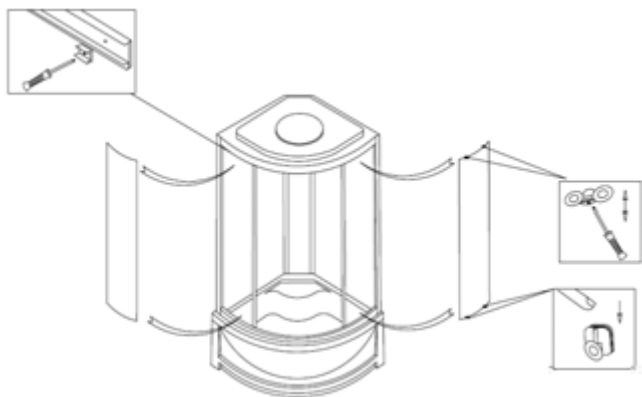


3.5 Закрепите готовую заднюю стенку на поддоне с помощью саморезов.

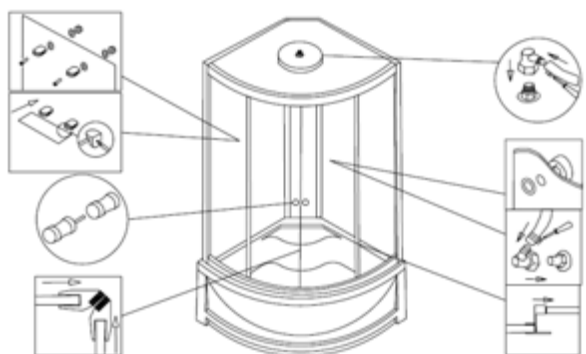
3.6 Разместите верхнюю крышку на верхнем посадочном месте, закрепите с помощью саморезов.



С помощью саморезов скрепите между собой стеклянную ширму (этап 3.5), передние и задние стенки в местах, которые отмечены линиями на рисунке (места стыковки).



3.7 Зафиксируйте ролики (8,9) к раздвижным дверям с помощью винтов и навесьте двери, цепляя ролики за направляющие. Закройте винты декоративными колпачками.



3.8 Смонтируйте подводящий трубопровод к смесителю, тропическому душу и лейке. Установите комплектующие внутри душевой кабины:

Берем мягкий шланг 15,5 мм (37), Г-образные фитинги для мягкого шланга (40) и подключаем смеситель к подводящему трубопроводу.

Крепим к задней стенке душевой кабины держатель ручного

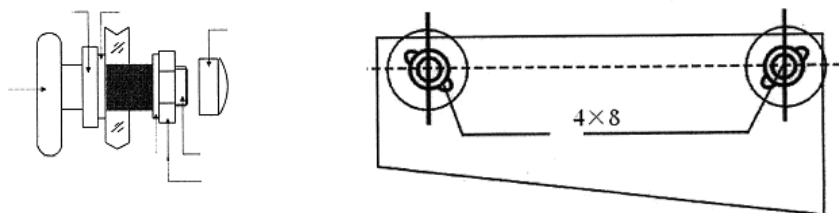
душа (19). На лейку ручного душа (17) накручиваем шланг для ручного душа (18) и подсоединяем к фитингу Г-образному ручного душа (19).

Подключаем фитинг Г-образный ручного душа к смесителю с помощью гибкого шланга и хомутов.

Верхний тропический душ подключаем к смесителю. С помощью гибкого шланга и хомутов.

Крепим ручки на двери. Вешаем полочку на заднюю стенку душевой кабины.

РЕГУЛИРОВКА ДВЕРЕЙ



Эксцентрическая ось (конструкция роликов может быть изменена)

Если двери открываются тяжело, пожалуйста, отрегулируйте положение шкивов в пазе. Затем смажьте направляющую небольшим количеством силиконовой смазки.

РУКОВОДСТВО ПОЛЬЗОВАТЕЛЯ

Проверьте основные вентили холодной и горячей воды перед использованием. Если все в порядке, сделайте следующее:

Медленно откройте основной вентиль, регулируя необходимую температуру воды.

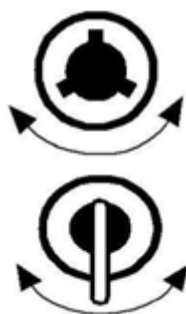
Вращайте функциональный переключатель для разных функций - основной душ, гибкий душ.

Во избежание повреждения кабины температура теплой воды не должна превышать 60 °С, а также **не наливайте в поддон кипящую воду**.

Тип кабины – одноместная, поэтому пользоваться кабиной можно не более одного человека (за исключением кабин, в конструкции которых предусмотрено двухместное использование).

ИНСТРУКЦИЯ ЭКСПЛУАТАЦИИ УСТАНОВЛЕННЫХ ЧАСТЕЙ

Групповой смеситель



Ручка переключения функции: может быть переключена на различные функции

Кран регулировки холодной и горячей воды:

Н – горячая вода

С – холодная вода

Может поворачиваться вокруг оси.

ОБСЛУЖВАНИЕ

1. Чистите поверхность оборудования мягкой тканью и моющим раствором. Никогда не чистите оборудование растворами, содержащими ацетон, аммиачный спирт и органические вещества. Никогда не применяйте для чистки растворы, которые содержат кислоту и щелочь, а так же абразивными веществами, иначе поверхность кабины будет повреждена.
2. Полируйте поверхность кабины, используя полирующие средства.
3. Зачистите легкие царапины или грязь абразивом 1200# на бумажной основе, затем отполируйте поверхность полирующей пастой или мягкой тканью.
4. Чистка хромированных частей. Чистите данные части с помощью мягкой, гладкой ткани, не применяйте шероховатую ткань.
5. Чистка поддона. Зачищайте абразивом 1200# на бумажной основе, полируйте с помощью полироли для акриловых покрытий или зубной пасты и мягкой, гладкой ткани.
6. Никогда не бросайте в кабину острых предметов.
7. Избегайте воздействия прямых солнечных лучей и замораживания кабины.
8. Рекомендуется использовать “ситечко” для фильтрации стока воды.

ПОИСК И УСТРАНЕНИЕ НЕИСПРАВНОСТЕЙ

Событие	Причина	Решение
Отсутствие воды или мало воды в душе	Недостаточное давление воды	Проверьте давление подачи воды
	Не открыт или заблокирован кран	Откройте и прочистите кран
	Разрыв или заблокирован трубопровод	Замените или прочистите трубопровод
Появление плесени	Из-за органических веществ	Избегайте соприкосновение органических пропитывающих веществ
	Плохая вентиляция или влажный воздух	Увеличьте подачу воздуха, сохраняйте сухим и вентилируйте
Плохое движение двери	Неправильная установка	Повторно отрегулируйте шкив
	Направляющая не отрегулирована	Отрегулируйте направляющие двери
	Сильное трение	Добавьте смазки на рельсу (полосу)

ГАРАНТИЙНЫЙ ТАЛОН

Изготовитель: FIINN	Наименование изделия:
Дата продажи:	Отметка об установке:
Фирма-продавец:	
Подпись продавца: <i>М.П.</i>	Адреса авторизованных Сервисных центров:
СРОК ГАРАНТИИ: 12 месяцев (на смеситель, блок питания и пульт управления)	<p>1. г. Калининград, ул. Гагарина, д. 2а, тел. 8 (909) 777-34-90</p> <p>2. г. Москва, Авторизованный Сервисный центр, тел. 8 (495) 504-54-66, 8 (495) 728-35-60</p> <p>3. г. Санкт-Петербург, 197374, Сервис «СТП», ул. Мебельная, д. 1, тел. 8 (921) 759-70-05</p> <p>4. г. Пермь, «Сантехник Эксперт», ИП Кобозева, ул. Максима Горького, д. 76, тел. 8 (342) 234-83-03</p> <p>5. г. Челябинск, ул. Шуменская, д. 31 а, тел. 8 (351) 223-22-36</p>
Осуществляется на условиях, указанных в п.2 Настоящего гарантийного талона	

1. Гарантия действительна с момента продажи товара, указанного в гарантийном талоне.
2. В дополнение к гарантии и другим правам потребителя, установленным законодательством России, изготовитель предоставляет бесплатное обслуживание в течение срока, указанного в настоящем гарантийном талоне, на условиях договора с Сервисным центром. Бесплатное сервисное и гарантийное обслуживание включает безвозмездное устранение брака, неисправностей в работе и замену дефектных и / или неисправных деталей и в течение 12 месяцев с момента установки товара, при условии, что монтаж и планово-профилактическое сервисное обслуживание были произведены уполномоченным Сервисным центром компании «FIINN». При установке душевой кабины самостоятельно или неуполномоченным сервисным центром, потребитель утрачивает право на бесплатное сервисное и гарантийное обслуживание. Потребитель также утрачивает право на бесплатное сервисное и гарантийное обслуживание при попытке устранения неисправностей душевой кабины самостоятельно или не уполномоченным сервисным центром.

УСЛОВИЯ ГАРАНТИЙНОГО И СЕРВИСНОГО ОБСЛУЖИВАНИЯ

Срок службы душевых кабин и гидробоксов FIINN составляет более 10 лет, при условии бережного обращения.

Гарантийное обслуживание предоставляется при предъявлении оригинала настоящего гарантийного талона, заполненного Продавцом, а также оригинала документа, подтверждающего оплату товара, в котором обнаружен недостаток.

Гарантия заключается в безвозмездном устранении обнаруженных дефектов, бесплатном ремонте или замене компонентов, по неоспоримому решению Фирмы-изготовителя, которые оказались дефектными по причине изготовления, за исключением расходных материалов используемых в душевой кабине (шланги, лейки и т.д.)

Транспортные расходы по выезду мастера, почтовые расходы по пересылке комплектующих к изделию, услуги по установке (монтажу \ демонтажу) изделия, пуско-наладочные работы, планово-профилактическое обслуживание не входят в гарантийные обязательства и выполняются Сервисной службой за дополнительную плату, согласно прейскуранта.

ГАРАНТИИ НЕ РАСПРОСТРАНЯЮТСЯ:

- на стекла душевой кабины, а также дефекты гибкой подводки и узлов ее соединения, используемых для подключения к водопроводу и обеспечивающих водоснабжение душевой кабины;
- на дефекты, возникшие не по вине Фирмы-изготовителя, такие как: монтаж или обслуживание изделия были проведены неквалифицированным и / или неуполномоченным персоналом, использовавшим не заводские комплектующие и аксессуары; повреждения, возникшие в результате перевозки или хранения; следы воздействия химических и абразивных веществ, вызванные использованием агрессивных моющих средств и / или несоблюдения инструкций по обслуживанию и уходу;
- на дефекты, вызванные несоответствием или неисправностью электрической сети, системы водоснабжения и молниеотвода, электролиза или коррозии;
- на неисправности, возникшие в результате небрежности, механического повреждения или неправильной эксплуатации со стороны пользователя; отсутствия или выполненного не должным образом технического обслуживания оборудования.
- на дефекты, вызванные естественным износом изделия и его составных частей (уплотнителя, прокладок, движущихся частей, декоративных накладок, электрических ламп, элементов питания, фильтров и расходных материалов, используемых в душевой кабине (шланги, лейки и т.д.)

ВНИМАНИЕ!!! Переключение режимов функций при включённом напоре воды ведет к поломке переключателя, что не является гарантийным случаем!

Гарантия распространяется на товар и подразумевает свободный доступ к нему, а так же к любой его детали и аксессуару. Изготовитель не берет на себя расходы по обеспечению доступа к агрегатам изделия.

В любом случае, Фирма-Изготовитель не несет ответственности за прямой или косвенный ущерб, нанесенный людям или имуществу и за ущерб, вытекающий из его вынужденного использования.

Внешний вид и комплектность изделия Покупатель должен проверить при получении товара.

С условиями гарантийного и сервисного обслуживания, инструкциями и рекомендациями по подключению изделия ознакомлен:

Покупатель: _____ (_____)