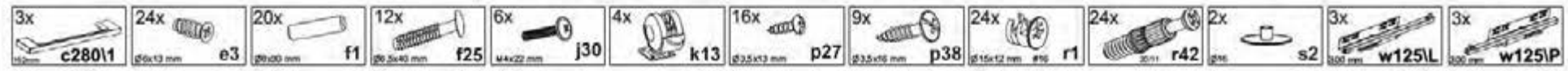
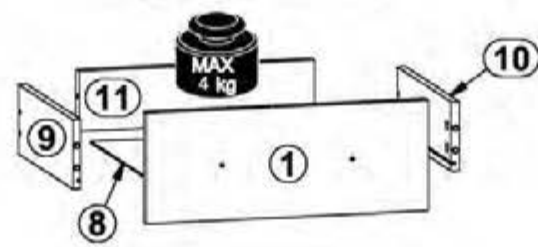
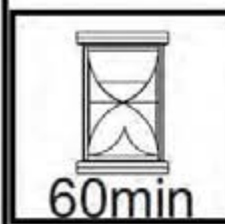
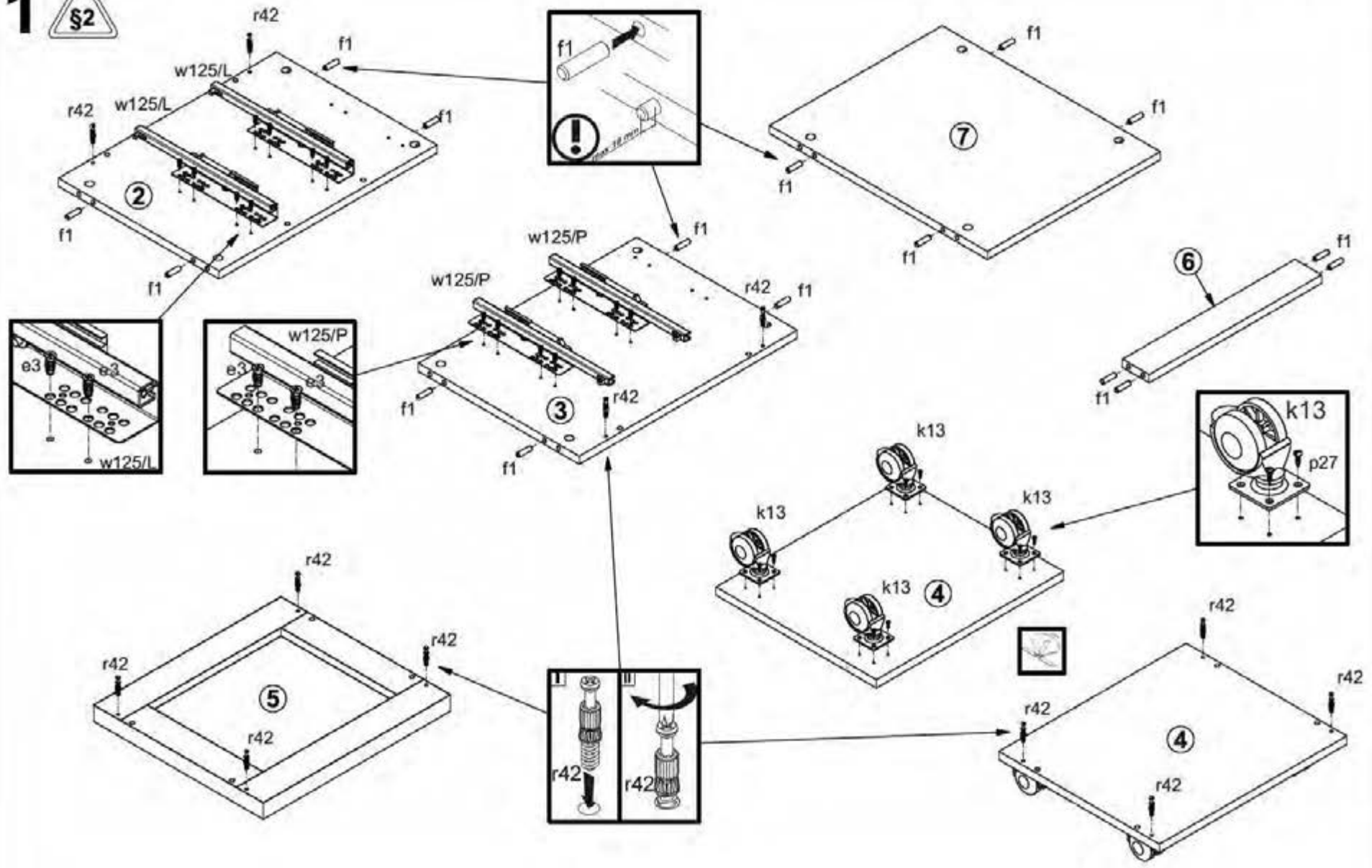
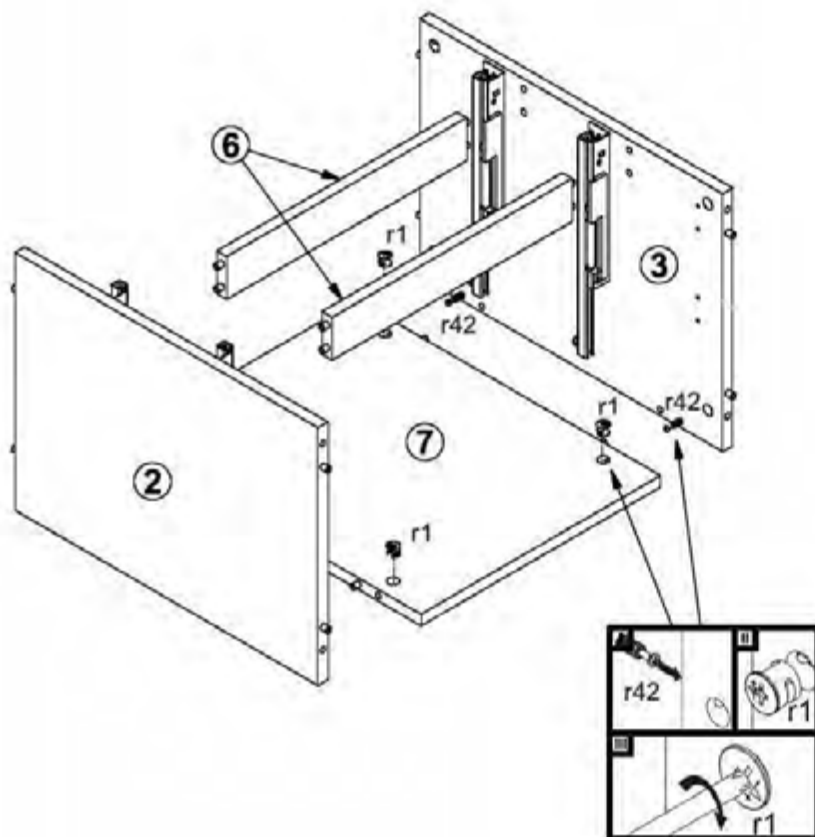
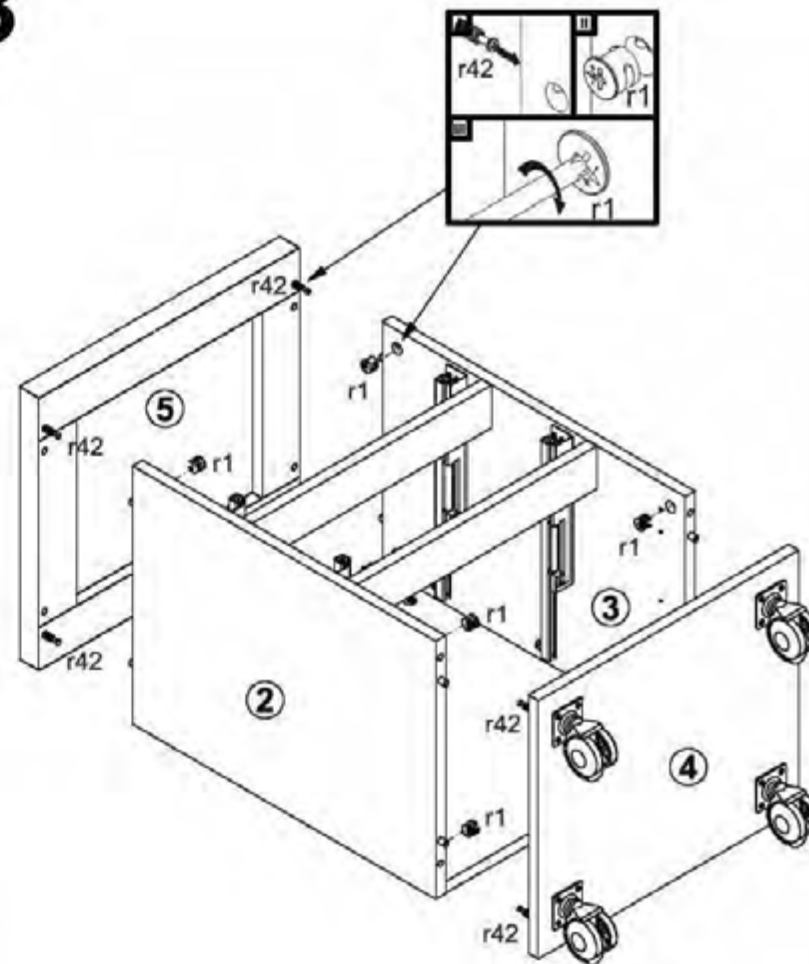


A	B	C (mm)		D
1	S228 0018	416	160	1/1
2	S228 132	489	360	1/1
3	S228 133	489	360	1/1
4	S228 212	420	360	1/1
5	S228 213	420	380	1/1
6	S228 411	387	60	1/1
7	S228 412	489	387	1/1
8	S228 978	357	308	1/1
9	BPK 507	300	100	1/1
10	BPK 508	300	100	1/1
11	ZBK 505	347	86	1/1

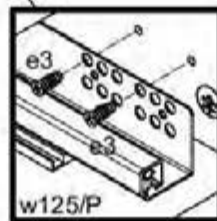
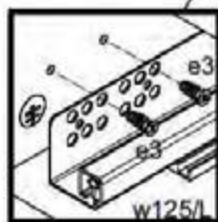
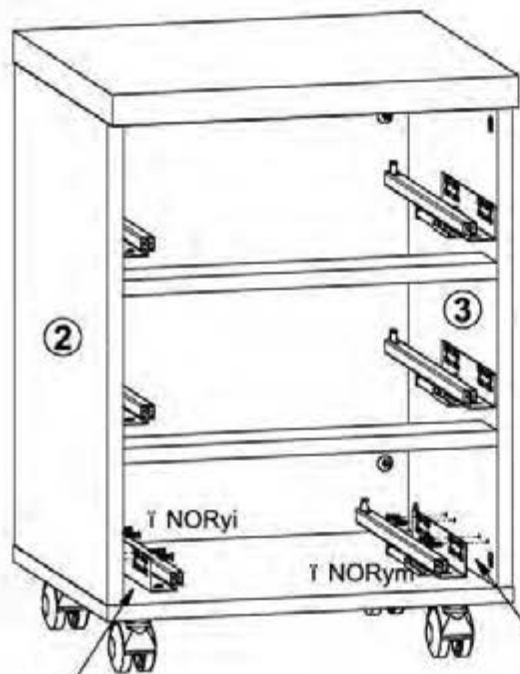


1 



2 **3**

5



6

