





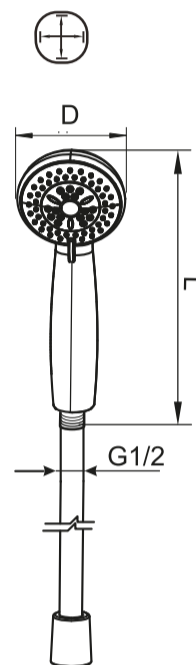
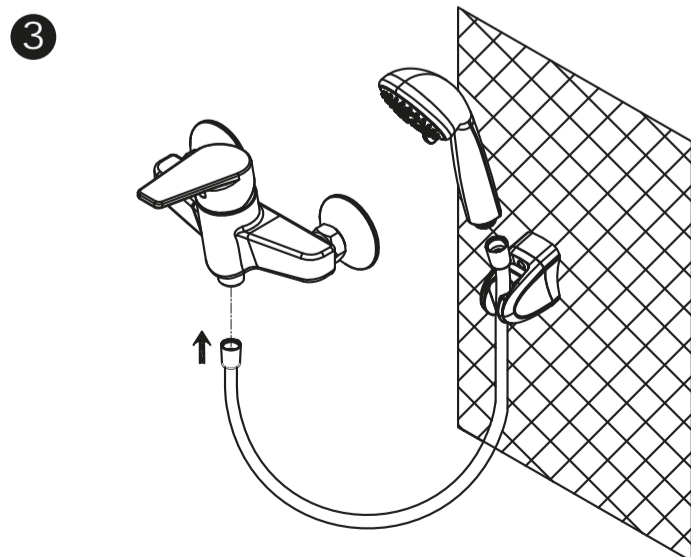
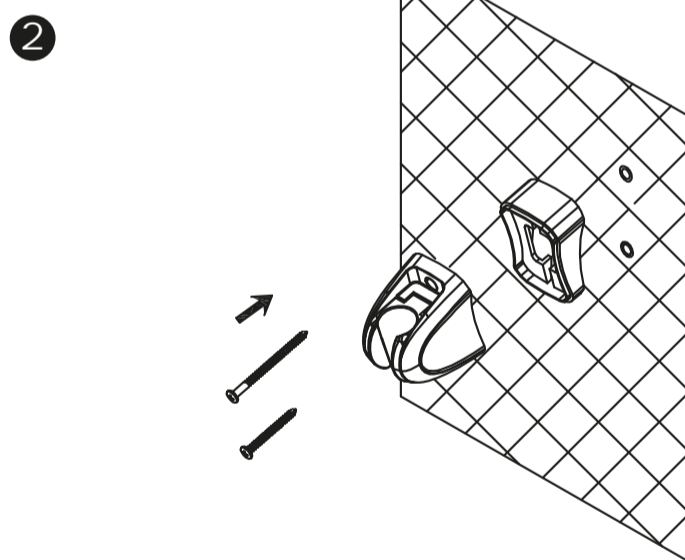
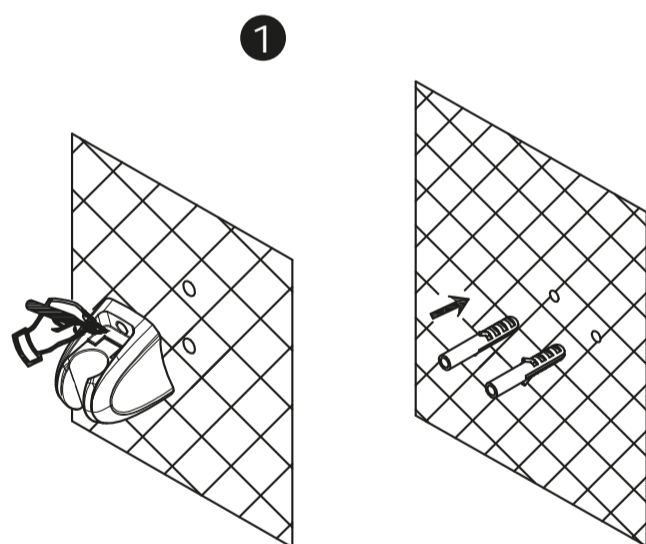


MODEL NO	P7075 C-RUS	P7094 C-RUS	P7095 C-RUS
FUNCTIONS			
	*	*	*
	*	*	*
		*	

MODEL NO	P7075 C-RUS	P7094 C-RUS	P7095 C-RUS
FUNCTIONS			
	*	*	*
		*	
			



MODEL	D (mm)	L (mm)
P7075C-RUS	118	247.7
P7094C-RUS	118	247.7
P7095C-RUS	131	249.7



RUS

Благодарим Вас за приобретение душевой лейки Bravat. Наша продукция создана ведущими мировыми инженерами и дизайнерами для обеспечения максимального комфорта и наслаждения. Продукция проходит контроль на всех этапах производства и имеет все необходимые сертификаты.

#### ТЕХНИЧЕСКИЕ ДАННЫЕ

Давление воды: миним. 0,5 бар - рекомендуется 1-5 бар  
 Рабочее давление: макс. 10 бар  
 Испытательное давление: 16 бар  
 Температура горячей воды на входе: макс 80°C  
 Рекомендовано (экономия энергии): 60°C

При давлении в водопроводе более 5 бар рекомендуется установить редуктор давления. Необходимо избегать больших перепадов давлений в подсоединениях холодной и горячей воды!

#### УХОД

Для того, чтобы сохранить поверхность изделия гладкой и блестящей, регулярно чистите душевую лейку и соблюдайте следующие правила:

1. для достижения лучшего результата используйте чистую воду и мягкую ткань для очистки поверхности изделия.

2.1

- используйте только указанные ниже чистящие средства:
  - мягкие чистящие средства;
  - бесцветные чистящие средства, полностью растворимые в воде, и не обладающие абразивными свойствами порошки;
  - не используйте абразивные чистящие средства и воски;
  - не используйте грубые ткани, чистящие средства, которые могут нанести царапины;
  - не используйте отбеливатели, кислоты, воски, алкоголь, а также вещества, повреждающие хром.
- после очистки промойте поверхность чистой водой и протрите мягкой тканью.

2.3

- To keep the surface clean and bright, please clean the faucet regularly, please abide by the following procedures:
- Use rinsing water and soft cloth, clean bilge and bilge membrane on the surface to the best of the abilities.
  - Cleaned the residua with the following cleansers only.
    - Soft liquid cleanser.
    - Colorless glass cleanser, totally powder cleanser without abrasive capability.
    - No abrasive cleanser waxes.
    - Never use cleanser, emery cloth or handkerchief which can rub.
    - Never use cleansers containing abrasive cleansers, ammonia, bleach, acids, waxes, alcohol, solvents or other products not recommended for chrome
  - After cleaning, use rinsing water to clean all cleanser immediately and drying with a soft cotton cloth.

2.5

- Verwenden Sie nur die folgenden Reinigungsmittel.
  - Sanfte Reiniger
  - Pale-Reiniger, die vollständig in Wasser löslich und nicht-abrasive Pulver
  - Verwenden Sie keine Scheuermittel und Wachse
  - Verwenden Sie kein grobes Tuch, Reinigungsmittel, die Kratzer verursachen können
  - Verwenden Sie keine Bleichmittel, Säuren, Wachse, Alkohol und Substanzen, die Schäden an der Chrom
- Nach der Reinigung, waschen Sie die Stelle mit klarem Wasser abspülen und mit einem weichen Tuch.

2.7

- для досягнення кращого результату використовуйте чисту воду і м'яку тканину для очищення поверхні виробу.
- використовуйте лише вказані нижче чистячі засоби:
  - М'які чистячі засоби;
  - Безбарвні чистячі засоби, повністю розчинні у воді, і порошки, які не володіють абразивними властивостями;
  - Не використовуйте абразивні чистячі засоби й віск;
  - Не використовуйте грубі тканини, чистячі засоби, які можуть завдати подряпини;
  - Не використовуйте відбілювачі, кислоти, воски, алкоголь, а також речовини, що ушкоджують хром.
- після очищення промийте поверхню чистою водою і протріть м'якою тканиною.

2.2



Thank you for purchasing a Bravat shower head. Created by worlds leading engineers and designers, our products provide maximum of comfort and pleasure. Bravat shower heads are tested at all manufacturing stages and have all necessary certificates.

#### SPECIFICATION

Water pressure:	min. 0,5 bar - recommended 1-5 bar
Working pressure:	max. 10 bar
Testing pressure:	16 bar
Hot water temperature, inlet:	max 80°C
Recommended (energy saving):	60°C

If the system pressure is over 5 bar, a pressure redactor is recommended.  
User should avoid significant dropdowns in cold and hot water connections pressure.

#### ATTENTION:

Always turn water OFF before removing existing or disassembling the shower set.

2.4



Danke für den Kauf einen Bravat Dusche. Unsere Produkte werden von den weltweit führenden Ingenieuren und Designern geschaffen, um maximalen Komfort zu bieten und Vergnügen.  
Erzeugnisse übergibt die Kontrolle auf allen Stufen der Produktion und verfügt über alle notwendigen Zertifikate.

#### SPEZIFIKATIONEN

Wasser Druck:	min. 0,5 bar - empfohlen 1-5 bar
Betriebsdruck:	max. 10 bar
Prüfdruck:	16 bar
Heißes Wasser Temperatur, Einlass:	max 80°C
Empfohlen (stromparend):	60°C

#### PFLEGE

Um halten die Oberfläche des Produktes ist glatt und glänzend, regelmäßig reinigen Sie die Dusche und beachten Sie die Gießkanne folgende:

- Für beste Ergebnisse, verwenden Sie sauberes Wasser und ein weiches Tuch, um die Oberfläche des Produkts zu reinigen.

2.6



Дякуємо Вам за придбання душової лійки Bravat. Наша продукція створена провідними світовими інженерами та дизайнерами для забезпечення максимального комфорту і насолоди.  
Продукція проходить контроль на всіх етапах виробництва і має всі необхідні сертифікати.

#### ТЕХНІЧНІ ДАНІ

Тиск води:	миним. 0,5 бар - рекомендується 1-5 бар
Робочий тиск:	макс. 10 бар
Випробувальний тиск:	16 бар
Температура гарячої води на вході:	макс 80°C
Рекомендовано (економія енергії):	60°C

При тиску у водопроводі більше 5 бар рекомендується встановити редуктор тиску.  
Необхідно уникати великих перепадів тисків в під'єднання холодної та гарячої води!

#### ДОГЛЯД

Для того, щоб зберегти поверхню виробу гладенькою, регулярно чистить душову лійку і дотримуйтесь наступних правил: