

LEB

Íàñò áííúé ýäåèðè÷áñêèéêî òãë



CE

Òãõíè÷áñêèé ìàñíïð ò

Ðóãâ î áñòãî ïï ýêñïëóàòü, ïíò àæ è òãõíè÷áñêèî ó íá ñëóæèâèè

!

Áeãã ààðèì Ààñ çà òí, ÷òí àúáðàèè íàñòáííúé ýéáèòðè÷áñéèééí òáè Ferroli, éí òíðúé ïðá áíàçíá ÷áí äëý ýéñíèòà òàòèè á çàèðúòúò ñèñòáìàò ïðíèáíèý è ïðèçááí íá àñíá ÷èòúìàè ñèìàèúíúé éíòíð ò

Ì í ááèù LEB ýéáèòðè÷áñéèé éí òáè ïðíèçá áááí ñíáèàñíí ïñèá áíèì ñíáðáìáííúì òáðí í éí äëýì äëý í ááñí á÷áí èý ì àéñèì àèúí í é í áááæ í ñòè è éí ì ò í ðòí í á éñíí èüçíá áíèý.

Ìí æàèòéñà, áíèìà òáèúíí ïðí ÷èòàéòà ááííá ðóéá í áñòá è ñòðíáí áúíí èíýéò á òðááíá áíèý ïí òñàííáè á, ýéñíèò àòàòèè è íá ñèóæèæìèð éí òèà.

,

:

1. Éí òáè è ááí àéñáññàðú áí èæíú òñàíáá èèáàòúñýè íá ñèóæèæìèðñýá ñíí òááòñòáèèñ ááéñòáðòèè ïðááèèàìè, ñàííáð òàìè è áðóáé òáðíè÷áñéíé áíè òíáìò àòèáé ïñò àáúèèà.
2. Éí òáè ñèááóáò òñàíáá èèáàòú ïðè ïðá ááèáííúò òñèíáèýð äëý íá áñíá ÷áíèý íááèá æàúááí ò òíèòèíèðíá áíèý ïðèáíðà è ááí éííííáíò íá.
3. Éí òáè áí èæáí áúòú áááááí á ýéñíèò àòàòèð ïñò àáúèèí èèè ñíáòèàèèñòàìè, òíí éííí ÷áííúìè ïñò àáúèèí.
4. Á íáíá òí àèìñòè çàíó ñèá éí òèà è äëý òñòðáíáíèý íáíí èááíè, íáíá òí àèì ñáýçàòúñý ñ èááèèò èòèðí ááí íúì è ñí áòèàèèñòàì è, óéàçáí íúì è í í ñòááú èéí ì . Èð áí á íáñáíèòèíèðíá áííá áìáðà òáèúñòáí ïí æòííá èá÷á çá ñíáíé ïí éíè ó éí òèà èèè ááí éííííáíò íá.
5. Áéñáññàðú éí òèà ñèááóáò ïðíá áðèòúíá íàèè÷èá ïíáðá æááíèé.
6. Ìðíá áðýéòá ñíí òááòñòáèáíí èó÷áííé ïí ááèè éí òèà ñòáì, ÷òí Áú çàèàçàèè.
7. Ìí æàèòéñà, áíèìà òáèúíí ïðí ÷èòàéòà ááííá ðóéá í áñòá è òúà òáèúíí áúíí èíýéò á áñáèíòðóéòèè.
8. Íá ñèááóáò ñíèìà òúíáè èáéèèè ìàðèèðíá í ÷íúá òááèè÷èèñ éí òèà.
9. Éí òáè ñíí òááòñòááò ñèááóðòèì ñàííáð òàì: ÁN 60335-2-35: 2002, ÁN 60335-1: 2002 + Á1:2004 + Á2:2006 + Á13:2008.
10. Ìñèá íèíí÷áíèý ñðíèíá ñèóááú éí òáè è ááí àéñáññàðú ñèááóáò òòèèèçèðíá àòú á ñíí òááòñòáèèñ ááéñòáðòèè çáéíí áàòáèúñòáí.

1. Ёĩñoð óeöey ĩĩ ýeĩĩeó àòàöeè	3
1.1 Áááááíeá.....	3
1.2 Õáááíâ àíey ááçĩĩàĩĩĩñoè	3
1.3 Íàíá eũ óĩðàá eáíey	4
1.4 Óóíeöeè eĩĩĩe	5
1.5 Íàeĩĩðàáĩĩĩñoè	6
1.6 Óóíeöeè	7
1.7 Ì áíp	9
1.8 Çàĩĩ eíáíeá ĩeĩño áìú ĩ ðĩĩeáíey	10
2. Ì ĩíò àæ	11
2.1 Óĩeĩáey ýeĩĩeó àòàöeè e ĩáño ĩ ĩĩò áæá.....	11
2.2 Ì ĩíò àæ eĩ òeà	11
2.3 Íĩ áeēp ÷áíeá áĩ äũ	11
2.4 Ýeáeòðĩĩĩò àæ	12
3. Õáóíe÷áĩeĩá ĩá ĩeóæeáĩeá e ðáĩĩò	14
3.1 Ááĩ ä á ýeĩĩeó àòàöeēp	14
3.2 Íá ĩeóæeáĩeá	14
4. Õáóíe÷áĩeēá òàðàeòáðeĩñoèeēè ĩàðàíá òðũ	15
4.1 Ááááðeòíúá e ĩðeĩ ĩá æeíeò áeũíúá ðàçĩáðũ	15
4.2 Íáúáy ĩçáíà e ĩĩĩĩáíúá ýeáíáíòú eĩ òeà	16
4.3 Áeáðááeē÷áĩeáy ĩçáíà	18
4.4 Áeááðáíà òeðeóeyöeĩĩĩá ĩ ĩáĩ ĩñá	18
4.5 Õáóíe÷áĩeēá òàðàeòáðeĩñoèeēè.....	19
4.6 Ýeáeòðe÷áĩeáy ĩçáíà eĩ òeà	20

1.

1.1

Éñíráíey Ferroli íðá äèàääàò Ààí ý eáèòðè÷áñéèé Æòáè LEB ïùíñòùp 6 éÁ ò 7,5 éÁ è 9 éÁ. Ýòí áùñ íê íýòòáê òèáíúé ý eáèòðè÷áñéèé Æòáè ñ ÆÉ-àèñíèááí.

1.2

Ñíàèàñíí òðá áíá àíèýì ISO9001, ò óíèèèíáèùíñòù èñíí èüçóáíúò é ïíííáíò íá è á óíá àý íðí áóèèèý òùàòáèúíí é ííòðí èèðóáòñý á íðíò áññá íðíèçá í áñòää.

Äèý íá áñíá ÷áíèý íðáàèèèííé è á áçñíàñííé ðááí òù éí èèà, íáíá óí àèíí íðáíè÷èòù áíñò óí áá òáé, èp ááé, íáò í äýùèò ñý ïí ä áí çááéñòáèáí íáðé í òè÷áñéáí è àèéíáí èúííá í ïuyíáíèý, èp ááé ñ íðáíè÷áííè ó ïñòá áíííè è òèçè÷áñéèèè ñííñ íáííñòýè.

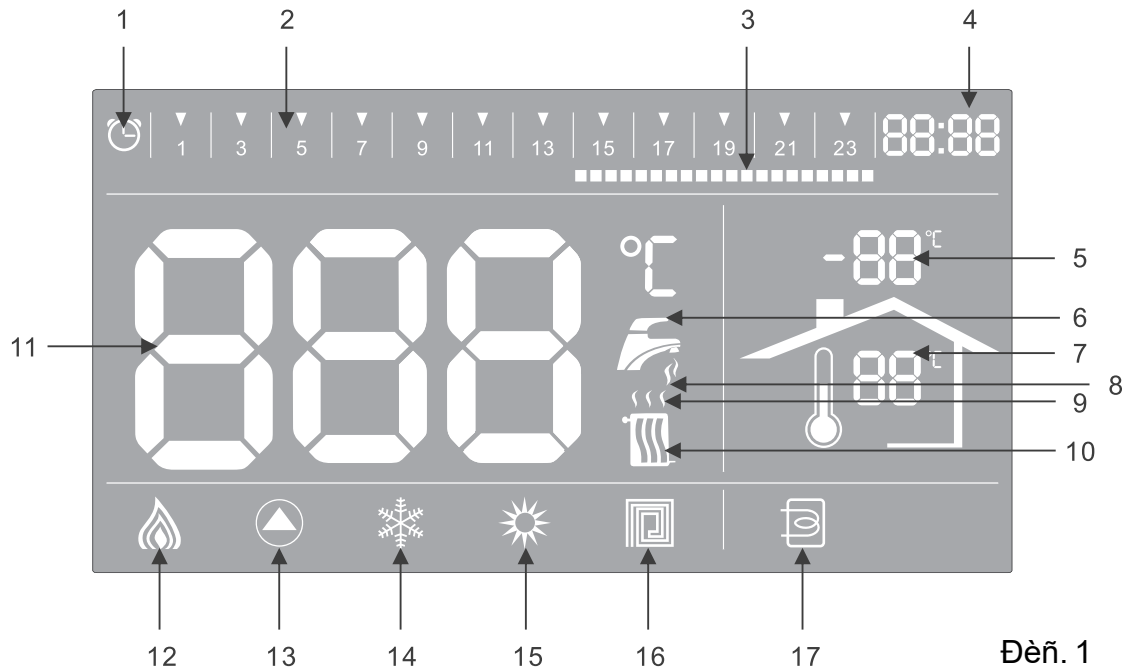
Íðíèçá í àèòáèü äðáíòèð óáò ñí òááòñòáèá íðí áóèà éíè àèúíúì ííðíàì è íðáàèèáí, à òáè æá òðáíá áíèýè ISO9001.

Ñèááèèòá çà àèòáèèííé èíðíðíàèèé í ò áóíè÷áñéèè óñíá áððáíñòá íá àíèýò íðí áóèà à òáèæá íáñòíúò òðá áíá áíèýò è ííðíà òèääò (íííò àæ, ðíàííáé à, ááí ä á ýéñíèó àòàèèp, áàðáíòèéíúé ðáííò).

1.3

1. -

Īāfā ēū ōīōāā ēāīēy īōā āñōāāēāfā āēñīēāāī, 8 ēīīē àìē è 2 ōāāō ēyōīōāìē



Ċēñ. 1

№ поз.	Описание индикации
1	Индикатор функции суточного программирования отопления.
2	Индикатор интервалов времени. Разделение суток (24 ч) на 48 временных интервалов. Индикатор включается одновременно с индикатором функции суточного программирования отопления.
3	Шкала времени. Установив интервал времени, можно включать и отключать показатели для соответствующего индивидуального временного интервала. Включение означает потребность в нагреве.
4	Часы.
5	Индикация температуры наружного воздуха. При подключении датчика уличной температуры (опция) на дисплее отображается значение температуры наружного воздуха.
6	Индикатор горячего водоснабжения. Активен при подключении датчика бойлера.
7	Индикация комнатной температуры.
8	Индикатор запроса ГВС.
9	Индикатор процесса нагрева ОВ.
10	Индикатор режима отопления. Включается в «зимнем» режиме.
11	Отображение температуры, кодов неисправностей и параметров меню.
12	Индикация мощности. Отображается текущая мощность нагрева (3 ступени).
13	Индикатор работы циркуляционного насоса.
14	Индикатор «зимнего» режима.
15	Индикатор «летнего» режима.
16	Индикатор режима «теплый пол».
17	Индикатор подключения датчика бойлера.

Її аґнааòеа і оґоґòòааò еіааа еі оае ауеєр +аі. Їòе ае ер +аіеè е і оеа іі аґнааòеа аеòеаеòòаоґ. Аґеè а оа+аіеè 20 іеіòò іа а оаòò іаеаòа іе і аіа е ііііе а, іі аґнааòеа ааòіа ое+аґеè іòеєр +еòґ е іііа а аеòеаеòòаоґ іòе іаеа оеè ер аіе еіііе іа іаіа еè оіòаа еаіеу.

1.4



1. « ». Ї аіеі е іòі оеèі іаеа оеаі ае оеаеòòаоґ о оіеòеу іòòі +ііа і іòіаòаііеòіа аіеу і оііеаіеу. О ааòеаіеу еіііеè іаеа оіе а оа+аіеа 3 іаòіа іòеа аааò е іаґòòіеèа аòаіаіе е еіò аòааеіа. А «еа оіаі» оа аеіа еіііе а іа о оіеòеііеò оаò
2. « ». Ї аіеі іаеаòеаі аеєр +ааò/іòеєр +ааò оаеèі іі аеєр +аіеу аіеèаòа. Еіііе а іа еіаа оаòóаі іа çіа +аіеу.
3. « ». Еі оае іі аеòòааі оаòòіааоіу аеаіа çіаіе оаііаòа оòò ІА: 30 - 60°Ї е 30 - 80°Ї. Ауаіò оаііаòа оòòііа і аеаіа çіа ііоу аґòеуаоґу іаеаòеаі еіііеè «Оаіеуè іі е».
4. « ». Еііі еуçаòоґу оі еуеі а оаеèіа «іаґòòіеè а». Їі аòіаіор еіоіòіаòеєр ііі оòеòа а іеааорòу аі оаçааеа.
5. « ». Їòе іаеаòеèе еіііеè еі оае іі оòаіуа оòеòуеа іаґòòіеèе е ауòі аеò еçòаеèіа іаґòòіеèе.
6. « »/« ». Іаеаòеаі еіііеè ііоу аґòеуаоґу ауаіò оаеèіа оааі оу еі оеа.
7. « »(Reset). Їòе іаеаòеèе іаòаґòуаааò еіаеè аòеєр іаеііòааіііòе. Їòе і оґоґòаеè іаеііòааіііòе еèе, іаò і ауґіу а оаеèіа іаґòòіеèе, і аііеòа оііа іаеаòеа еіііеè іòеа аааò е ауòі ао еçòаеèіа іаґòòіеèе. Оаòеаіеа іаеаòіе еіііеè а оа+аіеа 10 іаòіа іòеа аааò е аеòеаòеèе оаеèіа іаґòòіеèе.
8. « ./ ». Їòе іаеаòеèе еіііеè «Аеè./Ауеè.» іòіеіò і аеò аеєр +аіеа еèе ауеєр +аіеа еі оеа. Їòе і оґоґòаеè іаеііòааіііòе еèе, іаò і ауґіу а іаòòоґа іаґòòіеèе, і аііеòа оііа іаеаòеа уоіе еіііеè іòеа і аеò е ауеєр +аіеєр еі оеа іі іаòіі іі аґаò іòа ауаòуеò іаґòòіае е ауеєр +аіеу АЕЕ-аеііеау, іі оаеèі çаòуеòу і оçаіаò çаіеу е аіòеа еііеèòіаеèе оеòеòеуòеііііа і іаґ ііа ііò аò оґу оааі оаòуеèе. Їòе ауеєр +аі ііі еі оеа, о оі еòеу çаòуеòу і о çаі аòçаі еу е/еèе оааі оа оеòеòеуòеііііа і іаґ ііа і оіаòаеааоґу іа АЕЕ-аеііеаа çіа +еі «FD».

9. Ðáæýòíð èñíí èüçóáòñý äëý í àñòðí éèè òàí í áðàòòðú í òíí èáí èý èèè áðóæò ì àðàí àòðí á. Í ðè í òñóòñòáèè í áí í èàáí è è àèòèáèðí àáí í í ãí ðáæè à ìðíáðàììèðíá áíèý, ìíá áðìèòá ðááæýòíð, +ðíáú òñçàííáèòú íó æíóð òàìíáðà òòðó í òíí èáí èý. Á ýòí ò ìííáíò , èíáèè àòíð ðáæèà ì òíí èáí èý áóáàò ìðá àòú. Áëý áúðí àà èç ðáæèà ì àñòðí éèè òñçàííáèè òàìíáðà òòðú í òíí èáí èý ìáæìèò á èèàáèèð ñáðííá.

10. Ðááæýòíð èñíí èüçóáòñý äëý ìáñòðí éèè òàìíáðà òòðú ãð ý+áã áí áíííáá æáíèý èèè áðóæò ì àðàí àòðí á. Í ðè ì òñóòñòáèè í áí í è àáí è è àèòèáèðí àáí í í ãí ðáæè à ìðíáðàììèðíá áíèý, ìíá áðìèòá ðááæýòíð, +ðíáú òñçàííáèòú íó æíóð òàìíáðà òòðó ãð ý+áã áí áíííáá æáíèý. Á ýòí ò ìííáíò , èíáèè àòíð ðáæèà ì òíí èáí èý áóáàò ìðá àòú. Áëý áúðí àà èç ðáæèà ì àñòðí éèè òñçàííáèè òàìíáðà òòðú ãð ý+áã áí áíííáá æáíèý ìáæìèò á èèàáèèð ñáðííá.

1.5

Ìàñò áííúé èí òáè ìííáú áí ñíáðàìáííé ñèñçàííé ñàìí àèàáííñòèèè ñ áí çíí æíííòùð ì òíáðàæáíèý ìá ÆÉ-àèñíèáá èí áíá ìáèñíðàáííñò áé á ñèó+ááíáð òðáíèý ðááí òú. Á ìðèá áááííé ìèæá òááèèòá ìíèñáíú ìðè+èíú áí çíí æííú ìáèñíðàáííñò áé è ááèñòáèý ìí èò òñòðàíáíèð. Áëý òñòðàíáíèý ìáèñíðàáííñò áé ìáðàùàèò áñú á ñáðáèñíúá òáíòðú èíííáèè Ferrolí.

Éí á ìá àèñíèáá	Ìøèáèá	Áíçíí æéíáý ìðè+è ìá ìáè ñíðàáíí ñòè	Ñíííáú òñòðàíáíèý
À01	Ìá ìðìè ñç áèò ìááðáá	É èíòèò ìá ìí áááòñý ýèáèòòííè òàìéá	- Ìðíáá ðóòá ìí áèèð+áíèá èí ðèá è ýèáèòòííáòè. - Ìðíáá ðóòá ìáèè+è à ìáíð ýæáíèý á ýèáèòòííáòè.
À03	Ñðááí òáè (áú ðá è èç ñòðíý) áááðèéíúé áàò+èè ìí ìáðá áðáá	Ìáè ñíðàáííñòú áàò+èèá	- Ìðíáá ðóòá ìðááè èóííñò ò òñòáíí áèè è ñíðá áííñòú áàò+èèáòáí ìáðá òòðú ìá ìáðóá èèè ÈÇ Çàìá ìèòá áàò+èè
		Ìá áííòá òí+íá ÿ òèðèçýòèý áí áú á ñèñòáá	- Ìðíáá ðóòá áááèáíèá á ñèñòáíá. Ìðè ìáíá òí áèííòè ìí áíèò áéòá ñèñçàííó .
		Áíç áóó á ñèñòáíá í òíí èáíèý	- Ñòðááèèá áí çáóó èç ñèñòáíú í òíí èáíèý ý.
À06	Çàìíáð áòóðá ÌÁ ìðááùðáá ò 90°N	Ìá áííòá òí+íá ÿ òèðèçýòèý áí áú á ñèñòáá	- Ìðíáá ðóòá èñíðá áííñ òú òèðèçýòèý ìííá ì íáííñ á.
		Áíç áóó á ñèñòáíá í òíí èáíèý	- Ñòðááèèá áí çáóó èç ñèñòáíú í òíí èáíèý ìèý .
À08	Áàò+èèòáíí áðáòòðú ÌÁ ìá ìí áèèð+áí	NTC áàò+èèòáííá ðáòòðú Ì Á ìá ìðè ñíá áèíáí è òðóáá ñèñòáíú ì òíí èáíèý èèè ìá èñíðááí (ìáú +íí á òá+áíèá 10 ìèòó ò ìááðááá òáíí áðáòòðá ìá NTC áàò+èèáí Á ìí áíèíáá òñýíá áí èáá +áí ìá 3°N. Ìðè òáìíá ðáòòðá ìáíáá 40°N òáìí áðáòòðá ìá ðááèñòðèòáòñý)	- Ìðíáá ðóòá ìðááèèóíí òú èðáíèáíèý áàò+èèáè áá ñíá áèíáíèý ý. - Ìðíáá ðóòá èñíðá áííñ òú áàò+èèá - Çàìá ìèòá áàò+èè.
F10	Ìáè ñíðàáííñòú áàò+èèá òáìí áðáòòðú ì òíí èáíèý	Ìáè ñíðàáííñòú NTC áàò+èèáíÁ á ðáçòèóòáòá èíðí òèíá çàìúèáíèý , ñèá+èíá ìáíð ýæáíèý èèè ì òñòçòáèý çàçàìéá ìèý	- Ìðíáá ðóòá ñíá áèíáíèý ý áàò+èèá - Ìðíáá ðóòá èñíðáá ìíñòú áàò+èèá - Çàìá ìèòá áàò+èè. - Ìðíáá ðóòá èííò òð çàçàìéáíèý .
F11	Ìáè ñíðáá ìíñòú áàò+èèá òáìí áðáòòðú ÌÁ á ááèá	Ìáè ñíðááííñòú NTC áàò+èèáíÁ á ðáçòèóòáòá èíðí òèíá çàìúèáíèý , ñèá+èíá ìáíð ýæáíèý èèè ì òñòçòáèý çàçàìéá ìèý	- Ìðíáá ðóòá ñíá áèíáíèý ý áàò+èèá - Ìðíáá ðóòá èñíðáá ìíñòú áàò+èèá - Çàìá ìèòá áàò+èè - Ìðíáá ðóòá èííò òð çàçàìéáíèý .
F13	Ìáè ñíðáá ìíñòú áàò+èèá òèè+ííé òáìí ìáðá òòðú	Ìáè ñíðááííñòú NTC áàò+èèá òèè+ííé òáìíá ðáòòðú	- Ìðíáá ðóòá ñíá áèíáíèý ý áàò+èèá - Ìðíáá ðóòá èñíðáá ìíñòú áàò+èèá (ìíèíá èóííá ñíð ì òèáèáíèá 10 èíí). - Çàìá ìèòá áàò+èè
F14	Ìáè ñíðáá ìíñòú áàò+èèá áíé èáðá	Ìáè ñíðááííñòú NTC áàò+èèá áíé èáðá	- Ìðíáá ðóòá ñíá áèíáíèý ý áàò+èèá - Ìðíáá ðóòá èñíðáá ìíñòú áàò+èèá - Çàìá ìèòá áàò+èè.
F37	Ìèçèíá áááèáíèá á ñèñòáá ì òíí èáíèý	Ìèçèíá áááèáíèá á ñèñòáá ì òíí èáíèý . Ìáè ñíðááííñòú áàò+èèááèáíèý áí áú á ñèñòáá ì òíí èáíèý	- Ìí áíèò áéòá ñèñòáò áí áíé (ìí ìèáèóííá áááèáíèá 1,0 - 1,7 ááð). - Ìðíáá ðóòá èñíðáá ìíñòú áàò+èèáááèáíèý áí áú á ñèñòáá ì òíí èáíèý - Çàìá ìèòá áàò+èè áááèáíèý - Ìðí +èíòèá òèèú òðú ñèñòáíú ì òíí èáíèý
F41	Ìá áííòá òí+íá ÿ òèðèçýòèý á ñèñòáá ì òíí èáíèý ý	Çàííðáíèý á ñèñòáíá ì òíí èáíèý . Ìáè ñíðááííñòú òèðèçýòèý ìííá ì íáííá .	- Ìðèòíè òá áñá çàìíòúá èðáíú - Ìðíáá ðóòá òèðèçýòèý ìííúé ìáííñ

« » í çíà ÷ààò íàèñíðàáíñòù, áùçúâ àðù òð áéíéèðíáé ó éí òèà. Ààèúíáéøàÿ ðàáí òà áí çí í æ à ï ï ñèà òñòðáí áí èÿ í àèñí ðàáí í ñòè è ï àðçàí òñèà éí òèà.

«F» í çíà ÷ààò ÷ðí íàñòáííúé éí òàé ààòíà òè÷áñéè áí çíáííáèò ðàáí òó ïñèà áí ññòáí í àéáí èÿ ï àðàí àòðí á, ï í àéáèø èð áí çí èéí í ááí èà í àèñí ðàáí í ñòè, é í í ðí àèúí ùì ï í èàçàòàéÿì .

1.6

. Áí àðáíÿ ðàáí òù éí òèà íàæíèò á è òáàðæèæèòá éíñíé ó «Áðáíÿ» á òá÷áíèà 3-ò ñáéóíá. Àèòèàèòóáòñÿ ðáæèí íàñòðíééè àðáíáíè (íà ÷éíáà òñÿ ñòñòáííá èáíèÿ ÷áñíá).

Ííá àðíèòá ðááæÿòíð òáííáðà òóðù í òñíèáíèÿ, ÷ðíáú èçíáíèòù ïàðàíà òð. Í áíí éíðí òéá íàæàòèà éíñíéè «Íàñòðíéé à» ñí òðáíÿà ò çàááííá ïí èüçíá àòàèáí çíà ÷áíèà ÷áñíá è ïñòù áñòæÿàòñÿ íáðá òí á éíàñòðíéé à íèíóò .

Ííá àðíèòá ðááæÿòíð òáííáðà òóðù í òñíèáíèÿ, ÷ðíáú èçíáíèòù ïàðàíà òð. Í áíí éíðí òéá íà æàòèà éíñí èè «Í àñòðíéé èà» ñíððà íÿ àòñÿ çàááí íá ïí èüçíáà òàèáí çíà ÷áíèà ìéíóò .

Ííá àðíèòá ðááæÿòíð òáííáðà òóðù í òñíèáíèÿ, ÷ðíáú òñòáííáèòù íáíá òí àèíúé éíò áðáàè àðáíáíè.

Í áíí éíðí òéá íàæàòèà éíñíéè «Íàñòðíéé à» ïðèà áá, ò è áèèð ÷áíèð/í òèèð ÷áíèð òñòáííá èáíííá í èíò áðáàèà àðáíáíè. Íñèà çàááðøáíèÿ íàñòðíééè íàæíèò á éíñíé ó «Ááí ä», ÷ðíáú ñí òðáíèòù òñòáííá èáííúá çíà ÷áíèÿ. Áñèè íà ò íáíá òí àèííòè à ñí òðáíáíèè íàñòðíáé, èðàòéáðáíáíí íàæíèò á éíñíé ó «Ñáðíñ» (Reset).

Éíñíé à «Áíééáð ÁÁÑ» ò óíéòèííèð óáòòí èüéí ïðè òñíèáíèè ïðèñ íá àèíáíèÿ ééí òèó áíé-èáðà è ïí áèèð ÷áíèÿ è áéíé ó óíðáá èáíèÿ éí òèà ààò÷èè òáííáðà òóðù áíééáðà. Á ïðí òèáííí ñèó÷ááéíñíé à íá ò óíéòèííèð óáò.

Íàñòðíéé à è éííòðí èü òáííáðà òóðù:

1. Àèàíá çíí ðááæèðíáèè òáííáðà òóðù í òñíèáíèÿ – 30-80°C. Ðàçíèòà òáííáðà òóðù íá æàóáúòí áíí áí áú èç éí òèà (ïí àà÷áé) è áòí áíí áí áú á éí òàé (íáðà òéé) – 5-20°C.

2. Àèàíá çíí ðááæèðíáèè òáííáðà òóðù ÁÁÑ – 30-60°C. Ðàçíèòà òáííáðà òóðù áí áú íá áòí áá á çíáááèè áíééáðà è íá áúòí áá èç çíáááèè à áíééáðà – 5-10 °C.

3. Íá ÷áèúíáÿ òáííáðà òóðà íáððááá Tw < Ts - ÁT.

Íðèíá ÷áíèà: Tw - òàéòè÷áñéÿ òáííáðà òóðà; Ts — çàááíáÿ òáííáðà òóðà; Á T — ðàçíèòà òáííáðà òóðù íá áòí áá è áúòí áá.

Éí ò, è ñíáú, í ñèñòáíé çàùèòù í ò çáíáð çáíèÿ. Íðè ñíéæáíèè òáííáðà òóðù í òí ï èòàèúí í é áí áú í èæá 8°C ï ðí èñòí áèò àáòí ï àòè÷áñéí á áèèð ÷áí èà òèðèòèÿòèíííá í íàñ íñà. Íðè ïíáúøáíèè òáííáðà òóðù ÍÁ ñáúøá 10 °C, íàñ íñ í òèèð ÷áòñÿ.

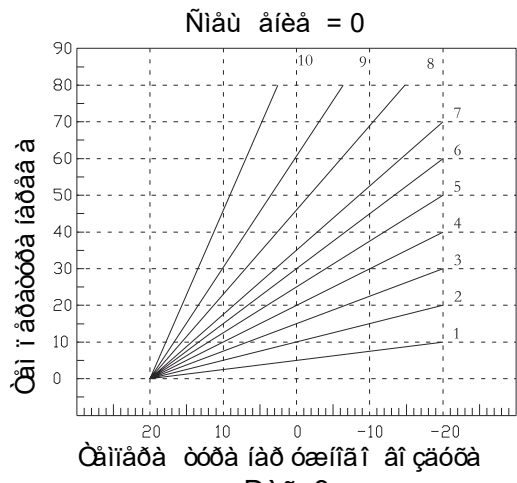
Áñèè òáííáðà òóðà í òñíèò áèúííé áí áú áóáàòè ààèáá ñíéæàòùñÿ, òí ïðè á, íáááíèè áí 5 °Ñ éí ò, è àáòíá òè÷áñéè áèèð ÷éòñÿ è áóáàò ðàáí òàòù áí òáð ïíð, ïíè à òáííáðà òóðà áí áú á ñèñòáíá í òñíèáíèÿ íá áíñòèáíá ò30°C. Íðè áíñòèæáíèè óèàçáííé òáííáðà òóðù éí ò, è í òèèð ÷áòñÿ, à òèðèòèÿòèííúé íàñ íñ ïðí áí èæàððàáí òàòùíáé í òíðíá áðáíÿ.

« » . Éí òàé èíáà ò ó óíéòèð óíðáá èáíèÿ «íèáá àðù áé òáííáðà òóðíé» — òá. éí òèú ïíáòò ïí áááðæèæèòù òáííáðà òóðò ïí àà÷è òáíè ïíñèò áèÿ á éííò òð ñèñòáíú í òñíèáíèÿ íá ïíðèíáèúííí çíà ÷áíèè, ðàññ÷èòùááÿ áá íá ïñíá áíèè çíà ÷áíèÿ òáííáðà òóðù íáð óáéííá í áí çáóòà.

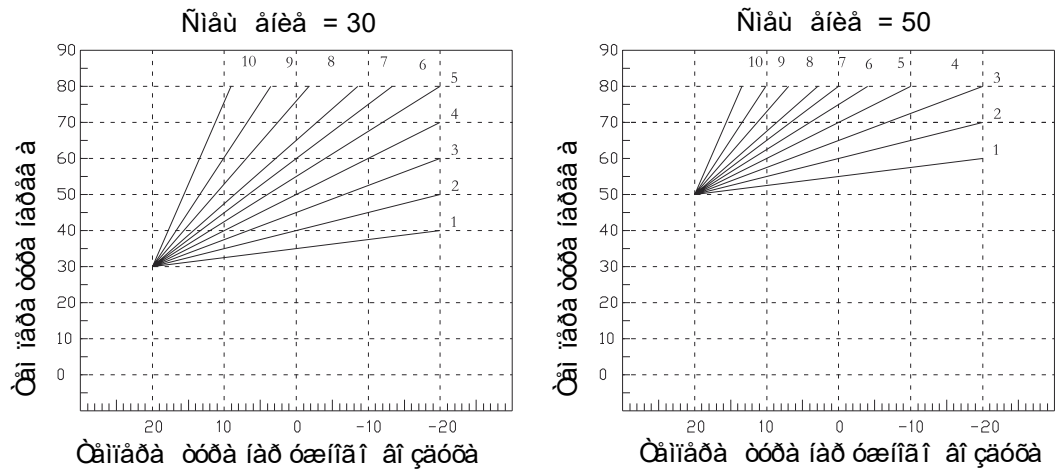
Ýòà óóíéòèÿ ïí æàò áúòù àèòèáèðíáíá ïí áèèð ÷áíèàí è éí òèò ñíáòèàèúííá í áà ò÷èè òèè÷íé òáííáðà òóðù (ïíñò ààèÿàòñÿ èàéáííí éíèò áèúíáÿ ïíòèÿ).

Ýòì àààò àì çìí æííñòù íá àñíá +èòù ìàé ñèì òì èìíòíð òà à òà+áíèà àñáã ã àà è ìðè ýòì èçáàæòù íáíðàà àáííá í ðàñò áíá àíèý ýéàèòíýíáðàèè. Ààòìà òè+àñèòò èíðà èýòèò ìá æáò àáòíý òáìíáðà òòðàìè, òáìíáðà òòðíé ìí àà+è è òáìíáðà òòðíé ìáð óæííáí àì çáòòà, ýéàèòíýíúé áéíé òíðàà èáíèý èí òèà àààò ìí òàé ìá çùáàáìé «èðèáí é èì ì áí ñàòèè». Í ðèí òèí «ì í ã àíç ààèñèì í é ààòì ì àòèèè» ðààèèçì ááì ñèáàòòùè ìáðà çì: ìðè ìíáùðáìèè òáìíáðà òòðù ìáð óæííáí àì çáòòà òáìíáðà òòðà á ìí ààòò àì èíò òðà ñèñòáìù í òíèáíèý òíáìùðàà òñý, ñèáàòòù ìíðà àáèáííé èðèáíé ìíá í áì çáàèñèìíá í ðàáæèðíá àíèý. Áù ìí æàà àùáðàòòù èç áíñò òííùò èìííáíñàòèííùò èðèáìò òò èðèáòò, èí òíðáý ìàé ñèìàèùíí áóáàò ñí í òáàòòòáì áàòù ðàðàèòòèñòèèáì í áì ãðááàáì í ã çááì èý è èñí í èùçòáì ùì ìáððáààòàèùíùì ìðèáíðàì. Íñííáíá ìá çíá +áíèà àáííé ýíáðáíñá áðáæòòù áé ò òíèèèè — áíáèòù ñý ìàé ñèìàèù ìíá í èìíòíð òà ñ ìèíèà èùíùìè çàòòàòàìè ýéàèòíýíáðàèè.

Áíéàèò á á ìáìò á ìáðàìà òð P07 è áùááðèòà ñíí òáàòòòáòòù òò èðèáòò ñ ìííùòò ðàáæýòíðà òáìíáðà òòðù í òíèáíèý. Ìðè òñòáííáé á èðèáíé ìá àèñíèáá í òíáðàæàáòñý C (C - - ,C01 - C10). (Ñ - -) – í çíá +áàò +òì ò òíèèèè èìííáíñàòèè òáìíáðà òòðù í òèòò +áíá. Èí òàé áóáàò ðàáì òàòù áàòìá òè+àñèèèá çáàèñèìíòè ì ò òñòáííá èáííé ìí èùçíá àòàèáì òáìíáðà òòðù. C01 - C10 – í çíá +áàò ðàáæèðíá àíèá ìáíá òì áèíé òáìíáðà òòðù í òíèèè èèùííé áí áù ñ ìííùòò ñíí òáàòòòáòòù áé èðèáíé ì ò 1 áì 10. Èìííáíñàòèííáý èðèááý èçíáðàæáíá ìá ðèñ.3.



Ðèñ. 3



Ðèñ. 4

Áíéàèò á á ìáìò á ìáðàìà òð P06 è òñòáííáèò á ææàáííá ìí èí æáíèà ìáðàèèà èùííá í ñíáù áíèý èìííáíñàòèííùò èðèáìò ñíííùòò ðàáæýòíðà ãð ý+áã áì áíñíáá æáíèý.

Їдэ о́ндàííâê à ææààííâ í ïí êí æáíëý íà àèñíëáà í òíáðàæààòñý Í (àèàíà çíí íàñòðíâê O30 – O50). O30 - O50 – í çíà ÷ààò ðàáí òò ñíâèàñíí о́ндàííâ èáíííâ í ïí êí æáíëý íà ñíííâ à òàèóò àé êðèêé.Їдэ íáíá õí àèííòè í òíáíëòó ïàðàíà òòó èèè áúéòè èç ðáæèà íàñòðíëèè êíííáíàòèííóò èðèáúò, íáíá õí àèíí í áííëðà òíí íàæàòóèííé ó «Ñáðíñ» (Reset). Áñèè à òà÷áíèà 30 ñáéóíá íá ïðíëçà í àèòñý íéè àèèò ñíáðàòèè, òí ïðíëçíéáà ò ààòíà òè÷áíèèáúòí à èç ðáæèà, ááçñí òðáíáíëý íàñòðíâê. Äèý ñí òðáíáíëý íàñòðíâê è áúòí àà èç ðáæèà ñèááòáò í áííëðà òíí íàæàòóèííé ó «Ááí ä».Їñèá àèèð ÷áíëý ò òíéòèè êíííáíàòèè òáííáðà òòòó ïàð óæííáí áí çáòòà, á ñèó÷áá íáíáð óæáíëý íàèñíðàáíñò àé áíáøíáá í ààò÷èè òáííáðà òòòó, íà àèñíëáà èàæáúá 10 ñáéóíá í òíáðàæààòñý êí à íàèñíðàáíñòè (F13). Á ýòèòóñíèâèèò ñèñòáíà íá áóáàò ðàáí òàòóà ñíí òààòòóàèè ñ íðá àáàðèèòàèóíí о́ндàííâ èáíííé èðèêé êíííáíàòèè ïàð óæííé òáííáðà òòòó, à òáííáðà òòòà íááðááà áí áú ïí òíí è÷áíëò о́ндàííâèò ñý íà í òíà òèá 60 °Ñ. Á ýòí ñèó÷áá, ïí èóçíá àòàèú ïí æàò í òðááæèðíá àòó òáííáðà òòòó áí áú ïòòáí àðàú áíëý ñíí òààòòóáðòó àá ðááæýòíðà.

1.7

Íàæèèò à è óááðæèèèòà êíííé ó ñáðíñà (Reset) à òà÷áíèà 10 ñáéóíá àèý ïàðà õí àà à ñáðàèñííâ íáíð.
 Áðàúàý ðááæýòíð òáííáðà òòòó í òííèáíëý, áúá àðèòà íáíá õí àèíúé ïóíé òè áíéàèò à á íááí, í áííëðà òíí íàæàà êíííé ó «íàñòðíëè à». Їñèá ýòíáí, ñ ïííóòóð ðááæýòíðà òáííáðà òòòó í òííèáíëý, èçíáíëò à ïàðàíà òð. Íàæèèò à êíííé ó «íàñòðíëè à» àèý ïàðà õí àà êíííáííí òíáíð. ×òíáú ñí òðáíëòó àñá о́ндàííâ èáííúá íàñòðíëèè, íàæèèò à êíííé ó «Ááí ä». Áñèè ñí òðáíáíëà íàñòðíâê íá òðááòáòñý, àáàæáú èðàèáðáíáííí íàæèèò à êíííé ó «Ñáðíñ».
 «tS» – íáíð ïàðàíà òðíá.

Êí Ä	Їñèáíëà ïàðàíà òðà	Àèàíà çíí íàñòðíëèè	Íàñòðíëè à ïí òíí è÷áíëò
P01	Áðáíý áúá ááà òèðèèèèíííâ í íàñíñà	1 - 20 (íèí)	20 (íèí)
P02	О́ндàíí áèà ðàçí èòó òáí í áðàòòòó í áááó áúòí áíí (íí àà÷áé) è áòí áíí (íáðà òèé) á ðáæèà í òííèáíëý	5 - 20 °C	15
P03	О́ндàíí áèà ðàçí èòó òáí í áðàòòòó í áááó áúòí áíí (íí àà÷áé) è áòí áíí (íáðà òèé) á ðáæèà òáííëò ïí èíá	5 - 20 °C	08
P04	О́ндàííâê à ðàçíèòó òáííáðà òòòó íá áòí áá á áíéèáð è íá áúòí áà èç áíéèáðà	5 - 10 °C	05
P05	Їí àèèð ÷áíëà/í òèèð ÷áíëà ààò÷èè áíéèáðà	ON/OFF (Áèè./Áúèè)	OFF (Áúèè.)
P06	Áúáíð ñíáú áíëý êíííáíàòèíííé èðèêé	Í30 - Í50 °C	030
P07	Áúáíð êíííáíàòèíííé èðèêé	C--/C10	C--
P08	Ðááæèðíâê à ïíííòè êí òèà	01 - 06	06

Î ïùííñòù èí òèà òñòàíáà èèààòñý á çààèñèííñòè î òñòó àñòòáðòó áé íà ààííóé ïíáíò íáíá òí àèííñòè (Òàáèòà 3). Íáíðèíáð, ó Àññ èí ò, è í ïùííñòóð 6 èÂò è òí òèòà ïíèçèòó ïùííñòóù èí òèà áí 3 èÂò. Äèý ýòáí íáíá òí àèíí çàèòè à ñáðàèñííá íáíð, áóáðà òóíáðàíá òðÐ08 è òñòàííáèòó çíà +áíèà 03.

Òàáèòà 3

Параметр P08	01	02	03	04	05	06
Мощность котла	Мощностные ступени					
6 кВт	1	2	3	4	5	6
7,5 кВт	1,25	2,5	3,75	5	6,25	7,5
9 кВт	1,5	3	4,5	6	7,5	9
12 кВт	2	4	6	8	10	12
15 кВт	2,5	5	7,5	10	12,5	15
18 кВт	3	6	9	12	15	18
21 кВт	3,5	7	10,5	14	17,5	21
24 кВт	4	8	12	16	20	24
28 кВт	4,5	9	13,5	18	22,5	28

«Hi» – íáíð èñòðèè ïøéáíè

Áíáíýòè ñèñòáíó ñí òðáíýð òñýííñèá áíèà 10 íáèñíðàáííñò áé.

«rE» íáíð ñáðííà. Áðàó áíèà ðááçèýòíðà òáííáðà òóòó ïòíèáíèý ïðèá íáèò è ïáðáè èð +áíèð íá æáóíí èí æáíèýíè «CLr» è «rES».

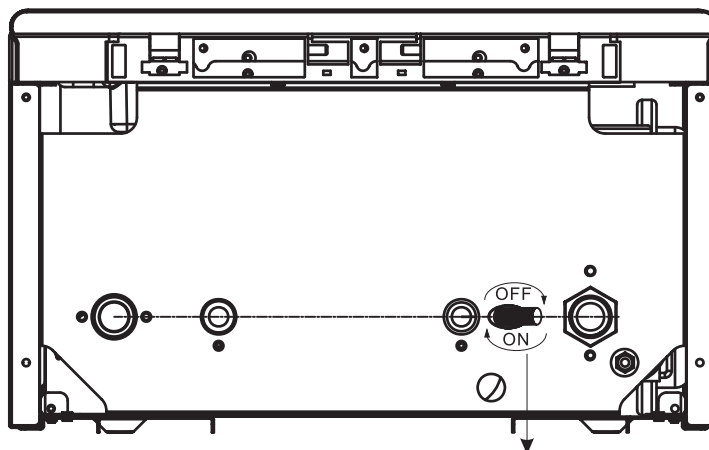
«CLr» — í +èñòè èñòðèè ïøéáíè. Äèý áí çáðàòà á ñáðàèñííá íáíð ñèááóáò íáíèðà òíí íáæàòóèííè ó «Ñáðíí» (Reset). Í áííèðà òííá íáæàòèáíèèè «Íáñòðíèè à» ïðèá áááòè í òíáíá áñáð çàèñíáé í íáèñíðàáííñòýð, à òàèæáè ááòííà òè+áñèíí ó áí çáðàòó áíèð á ñáðàèñííá íáíð æèý ïí àòááðæááíèý ïíáðàèèè.

«rES» — áí çáðàò è çáíí áñèè íáñòðíèè àí. Äèý áí çáðàòà á ñáðàèñííá íáíð ñèááóáò í áííèðà òíí íáæàòóèííè ó «Ñáðíí» (Reset). Í áííèðà òííá íáæàòèáíèèè «Íáñòðíèè à» ïðèá áááòè è áí çáðàòó áíèð áñáð íáñòðíáííóò á íáíð «tS» íáðàíá òðíá è íáñòðíèè àí ïí òíí è+áíèð. Íððæáíèà «rES» ñàèááòáèóñòáòò í áíñòðáííá èáíèè íáñòðíáè (á ýòí ò ïíáíò íè íáíá èííè à íá ðááí òááò). Ííñèá ïðííí òðà áñáð íóíè òíá ïðíèç íéáá ò ááòííà òè+áñèííá áí çáðàòó áíèà á ñáðàèñííá íáíð æèý ïí àòááðæááíèý ïíáðàèèè.

1.8

Íáñò áííóé èí òáè íñíáó áí èðáííí ïí áíèòèè, ïðá áíá çíà +áííóí æèý çáíí èíáíèý ñèñòáíó ïòíèáíèý ïðè áááèáíèè 1,2 – 1,5 ááð (120 - 150 èíà). ïðè ïáááíèè áááèáíèý á ñèñòáíá, ïðèðíèòà èðáí çáíí èíáíèý, +òíáó áíá áàèòóáí áó.

Íáðà á çáíí èíáíèáí ñèñòáíó ïòíèáíèý áí áíè ñèááóáò íá ýçàòáèóíí ïðíá áðèòó áááèáíèá á ðáñøèðèòáèóííí áá+èá. Áááèáíèá áí èæíí áóòó á ïðá áááèò í ò 1,0 áí 1,2 ááð (100 – 120 èíà).



Èðáí çáíí èíáíèý

2.

2.1.

Á ððáíèçàòèè, çàíèìàðùàéñý ýíáðð ïñíáá æáíèàì, ñèà äóàò ïí èó÷èòù ðàçððáðáíèà íà ïí äèèð +áíèà èí òèà èýèàèòðè÷àñé ñàòè.

Óñàííàè à è ïí äèèð +áíèà ýèàèòðèíèè òèà è ýèàèòðèíàòè íáú àã ïí èüçíà àíèý àí èæíú í ñóú àñòàèýòùñý èààèèò èèèðí ààí í ùì è ñí àòèàèèñòàì è á ñí íòààòñòàèè ñ àáèñòàððùèè ñàíáàð òàìè, ííðíàìè è ððáàèèàìè.

Íáñòáííú é ýèàèòðè÷àñéè èí òàè ððá áñíà òðèààò ïñòíýíí íà ïí äèèð +áíè à è ýèàèòðèíàòèíáú àã ïí èüçíà àíèý. Äèý óáíáííà í ïí äèèð +áíèý æàáííà í áúèèð +àòàèý à ýèàèòðè÷àñé èí òèà óñàííà èáíí ñíàòèàèüííà ðèñííñ íà èáíèà. Áñà èíò àèòíúà ðàçúáìú äèý áñàð ïí èðñíà àí èæíú áúòù çà÷èòù áíú (íèíèì òí íà 3 ì) è ïí äèèð +áíú ïí ñíí òààòñòàððù àé ñòàíà.

Èí òàè àí èæáí áúòù óñàííà èáí ñ ñíà èð ááíèàì ìèíèìàèüíúð ðàññðýíèè í ò ñòáí, ïí òí èèà è ïí èà, èàèóèàçáíí íà ðèñíóíèà 4.

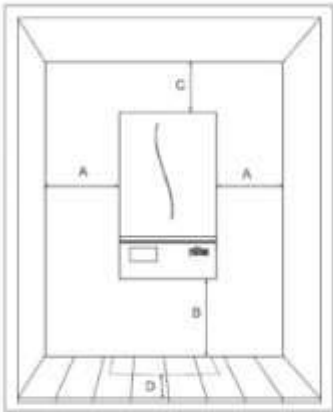


Рис. 4. Размещение котла

	Минимальное расстояние, см.	Расстояния для монтажа, см.
A	3	15
B	10	30
C	10	20
D	15	> 25

Таблица 5. Расстояния до стен, пола и потолка

Íí èüçíàáí èà èí òèíí íà òðááóàò ñí àòèàèüíú ò çí áí èè è íà áúèíà ðàáí òù ñ ýèàèòðè÷àñéèèè ñèñòàìèè.

Èí òàè ïííòèð óàòñý íà ñòáíà. Á ìáñò à ïííò àæàè èðáíèáíèý èí òèà ñòáíà àí èæáí áúòù ðíáííè. Ýèàèòðè÷àñéèèèè òàè ððá áíà çíà +áí äèý èñíí èüçíà àíèý áíáú÷íúð óñèí-àèýð (òà. àèàìà çíí òáííàðà òóðú í ò +5°C àí +40°C, í òíííèò àèüíàý àèàæíñòù íà áí èàà 85%).

Ýèàèòðè÷àñéèèè òííèò àèüíúé èí ò, è ððá áíà çíà +áí äèý óñàííàèè àíóòðè çàáíèè à æèèúò èèè òí çýèñòàííúð ïíáú àíèýð, ðèè íà ýçàòàèüííí ñíà èð ááíèè àáèñòàððùèò à àáííè ìáñòííòèè ïíðí è ððáàèè ðàçíáú àíèý äèý àáíúð àííàðà òíà, à òàèæà òðááíà àíèè èííáú àíèýì äèý èò óñàííàèè.

Íà íàèñíðááíñòè, àí çíèèðèà áñèááñòàèáíáðà çíà àíèý íàèèèè èèè í òèí æáíèè äðýçè à ñàííí èí òèà èèè ñèñòàíà í òííèáíèý, æðáíòèý íà ðàñíðíñòðáíýà òñý.

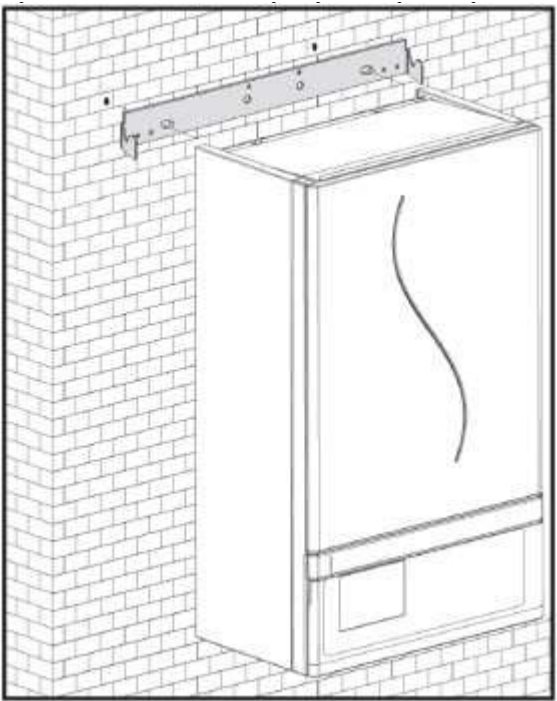
2.2

Ñ ïííúòð äðá àèü-áã çàáé ïííòàæíàý íèáíè à èðáíèòñý íà ñòáíó è íà íá, ááðàá òñý èí òàè (ðèñíóíè 5). Ì ïíò àæíàý íèáíè à è äðá àèü-áã çàè áòí äýò à èííèáè òííò ààèè.

2.3

Íáðð à óñàííàè íé óààèèòà èçòðóá àáñúíñááíè è äðýçú, ÷òíáú íà áñíà ÷èòùíðíàèüíóð ðàáí òóíáñòáííà í èí òèà. Áúíí èíèò à ïí äèèð +áíèà à ñíí òààòñòàèèñòèñíóíèè 8, ðèèà à-àáííúì à íóíè òà 9.1. Ñèèà ððá àí òðáíèòàèüííà í èèáíáíà àí èæáí áúòù ïí áñíà àèíáí è ñðéó à ïí èó èèè è äðáíàæííè òðóáá, ÷òíáú ððá àí òàðàèèòù áúáðíñ àí áú íà ïí è á ðàçóèòàòà èçáúòì ÷ííà í ààèáíèý à ñèñòàíà í òííèáíèý.

Íðlèçá í àèòàèù èí òèà íá íáñá ò'íèè àèè' í òààòñòàáíííñòè çàçàðò'íèáíèá ììáù áíèý á ðàçòèùòàèà ñáðíñà àààèáíèý. Áñèè ñòàìà ñèñòáìù í ò'íèáíèý ìðá àíí èàààòòíàèè=èá òàðìíñò àðè=áñèáí ðááàèýòòðà, òí òèðéóèýòèý áí áù á òàèíí èííò óðá íí æàò'íí èííñòòùð ìðáèðà òèò'ý. Á ýòíí ñèó=ááíðè ìðíáè òèðíá àíèè ñèñòáìù íáíá òí àèíí ìðá áóñíí òðàòù áí çíí æíííòù àèý ìáðáíàìðáà èáíèý áí àýííá í ìí òíè à òáíè ìííñèò àèý á èííò óð ááç òàðìíñò àðè=áñèáí ðááàèýòòðà èèè á íáá í áííè èííò óð (áàèíáñ).



Á ñèñòáìàð ì ò'íèáíèý á èà=áñòàà òáíè ìííñèò àèý ìí æàò'íðèìáíýòòñý áí àà èèè íá çàìáð çàðùèá æèàèñòè. Áí àà áí èæíá áùòù í =èù áííáý í òìá òáíè=áñèèð è òèìè=áñèèð ìðèìáñáè èèè àèñòèèèèðíá áííáý, íáù áè æáñòèñòòùð íá áí èáá 2 íá. ýéá/áì 3. Ðí (èèñèí ò-íí-ù áèí =ííè áàèáíñ) áí áù áí èæáí áùòù 6,5-8,5.

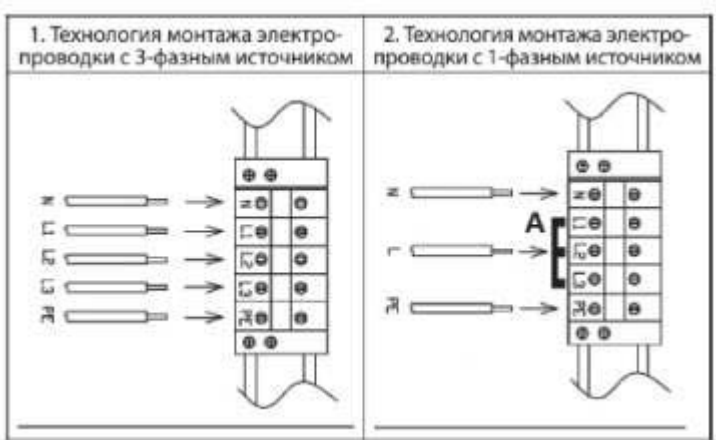
Èðííá áí áù áííó ñèáàòñý ìðèìáíýòòù á èà=áñòàà òáíè ìííñèò àèý íá çàìáð çàðùèá æèàèñòè (áíðèòðèçú), ðàçááááííúá ñ áí áíé á èííò áíðàòèèè íá áí èáá 1:1 (ñ ñí ááðæáíèáì áíðèòðèçà íá áí èáá 50%). Íðè èñíí èùçíá áíèè íá çàìáð çàðùèð æèàèí ñòáè á èà=áñòàà òáí èííí ñèòàèý í áí áóí àèìí áùíí èíí ýòù òðááí ááí èý ìðlèçá í àèòàèý ìí èò'íðèìáíáíèð á ñèñòáìàð ì ò'íèáíèý.

2.4.

Íáðá ä ìí àèèð =áíèáì èáááèý ìèò áíèý í =èñòèèá áíòòðáííèá è íáð óæííúá ìíá áðò'ííñòè èíðíó ñá èí òèà í ò ìíèè è áðýçè. Íðíá í áà, ìí àèèð =ááíúá è èèáìííèè ó, áí èæíú áùòù èçí èèðíá áíú.

Íðè ìí àèèð =áíèè èáááèý ìèò áíèý óááàèòáñù, =òí áñá æéèè ýéáèòðè=áñèèòèèáì è èííò àèòíá çàðýíóòù áí èæíúì íáðá çíí.

Èáááèù ìèò áíèý ìðíè èááúá áàòñý =áðáç í òààòñòèá á íèæíáè =áñòè èí òèà. Íñèááù òá ñíá àèíèò àèúíóð æéèóè è ñííá à çàòýíèò á áá ìíñèá ìðíè èááèèèáááèý ìèò áíèý.



À - ìáðá òí áíèè àèý í áííòà çííá í ìí àèèð =áíèý. Íñò ààèýàòñý á èííèáè òá ñ èí òèàìè ìíííñòòù 6 èÁò; 7,5 èÁò è 9 èÁò

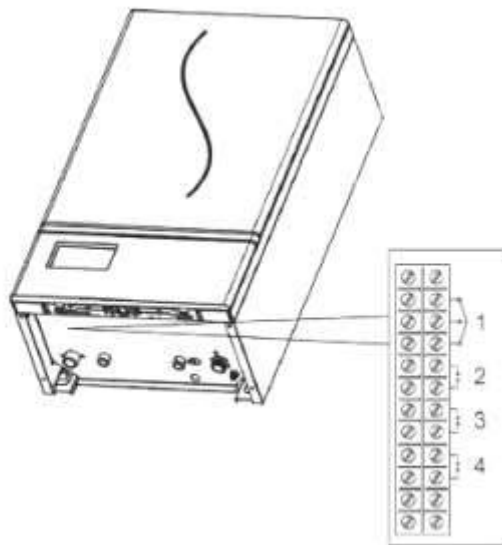
Όαάέεòà 6. Δάέñíáíáàòèè ïí àúáíð óààòíà òè÷áñéáí àúéèð ÷àòäèü è ïíáðà ÷ííá í ñá÷áíèü èàááéáé

Мощность котла	Количество и мощность нагревательных элементов	Максимальный ток через фазу (А)	Минимальное сечение кабеля питания, медь (мм ²)		
			Однофазное подключение 220 В / 50 Гц	Трёхфазное подключение 380 В / 50 Гц	
				Фаза	Нейтраль
6	2 x 3 кВт	9,5 (28)*	4	1,5	2,5
7,5	2 x 3,75 кВт	11(34)*	6	1,5	4
9	2 x 4,5 кВт	14(41)*	10	2,5	6
12	4 x 3 кВт	18,2	-	2,5	2,5
15	4 x 3,75 кВт	22,8	-	2,5	2,5
18	4 x 4,5 кВт	27,3	-	4	4
21	4 x 5,25 кВт	31,9	-	4	4
24	4 x 6 кВт	36,4	-	6	6
28	4 x 7 кВт	44	-	6	6

* ïí äéèð ÷áíèà í áñíðà çíá

, 3 ,

Ëýéáèòðè÷áñéí óéí òéóíí æíí ïí äéèð ÷èòùáíàè ïáíáúé éñíá òíúé òáðíñò àò Ferroli. ïí äéèð ÷áíèà éñíá òííá í òáðíñò àòáí èæíí áúòò áúñí éíáíí ÷áðç2 æèèúíúé ïðíá í ä ñ òáéñíáíáó àíùí ñá÷áíèáí í ò 0,5 áí 1,5 ïì è ïàé ñèíàèüííé æèèíé íá áí èáá 30 ï.



Ðèñ. 7. ïí äéèð ÷áíèà 3 òí áíá ïáí èèáíáíá, äà ò÷èèá áíééáðà, éñíá òííá í òáðíñò àòá è äàò÷èèá óèè÷íé òáííáðà òóðú

1. Ëèáííú äèü ïí äéèð ÷áíèü 3-òóí áíá ïáí èèáíáíá
2. Ëèáííú äèü ïí äéèð ÷áíèü äàò÷èèá áíééáðà
3. Ëèáííú äèü ïí äéèð ÷áíèü éñíá òííá í òáðíñò àòá
4. Ëèáííú äèü ïí äéèð ÷áíèü äàò÷èèá óèè÷íé òáííáðà òóðú

4.
4.1

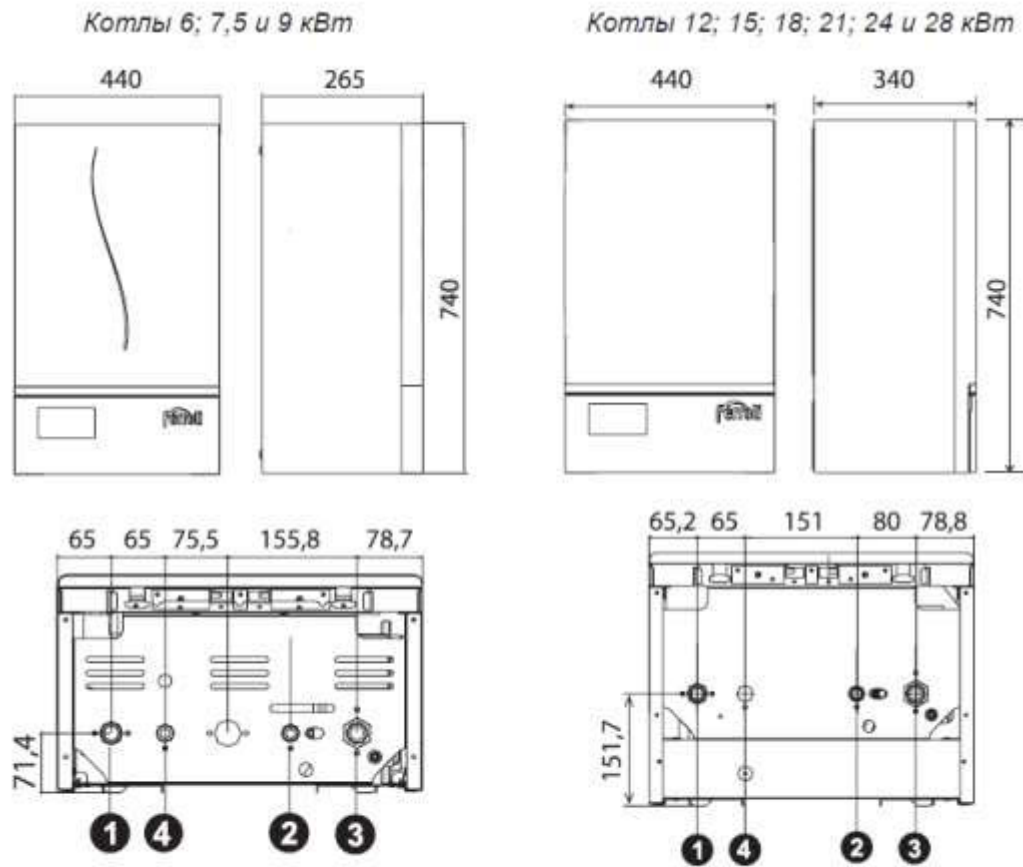
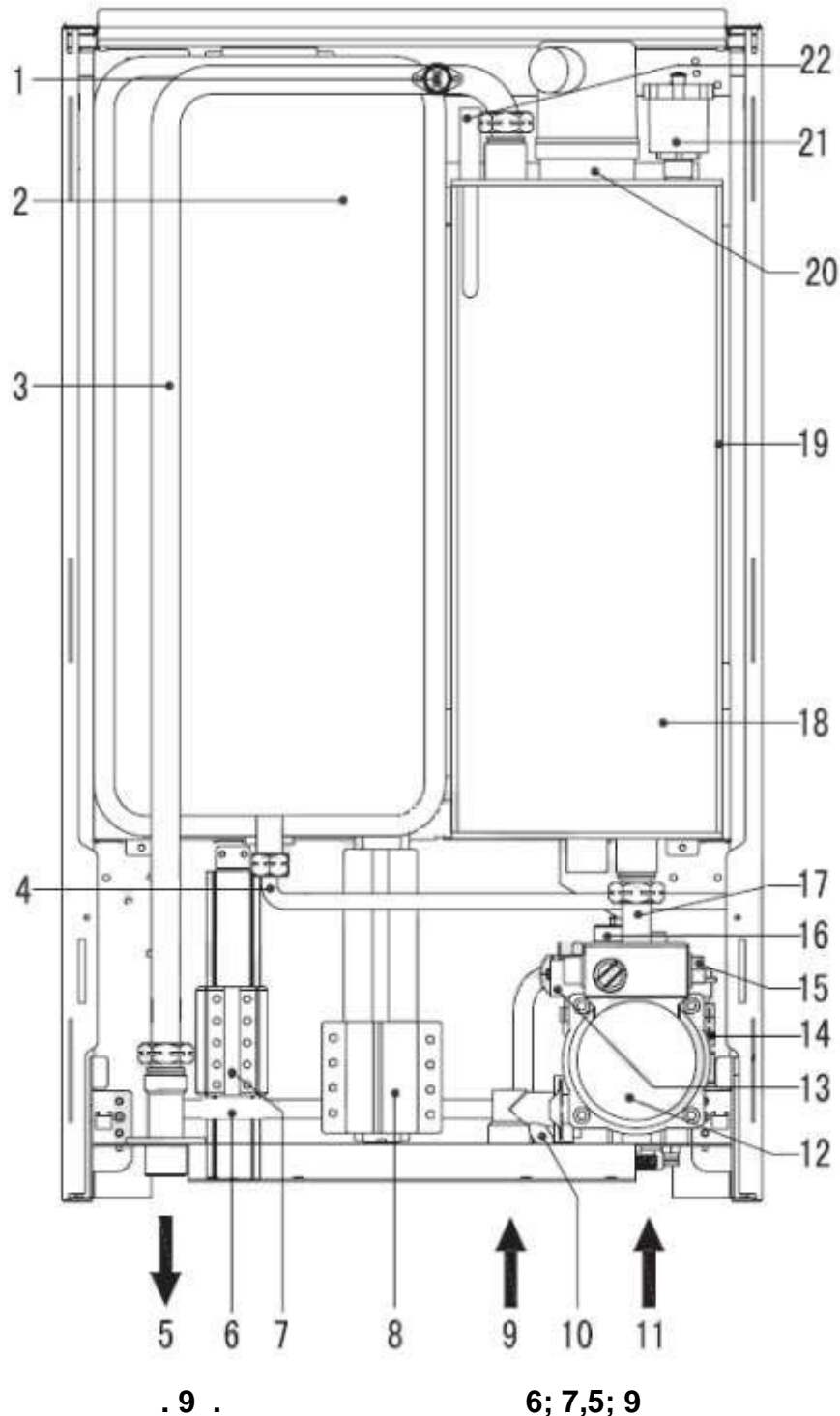


Рис. 8. Габаритные и присоединительные размеры
 1- Выход ОВ (подача) G 3/4
 2- Вход ГВС G 1/2
 3- Вход ОВ (обратка) G 3/4
 4- Кабельный ввод

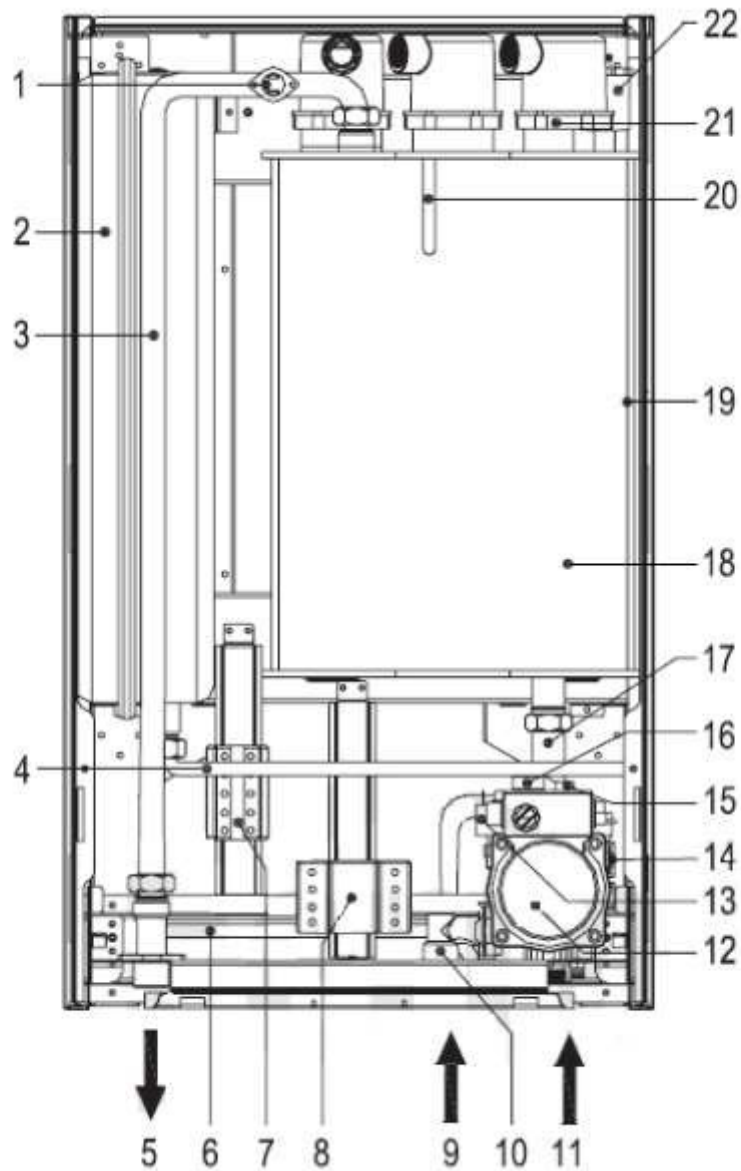


. 9 .

6; 7,5; 9

- 1. Ààò÷èèĩ ĩàðãðãáóí òĩĩèáĩèÿ
- 2. Ðàñøèðèðãèũĩúé áàé
- 3. Òóáèá ĩ òĩĩèáĩèÿ (ãũð ĩ à èç òãĩè ĩĩá.)
- 4. Òóáèá ðàñøèðèðãèũĩĩã ĩ áàèá
- 5. Âúõ ĩ ã ĩ òĩĩèáĩèÿ (ĩĩ àà÷à)
- 6. Áàéĩã
- 7. Èèãĩĩãÿ èĩ èĩ àèá àèÿ ĩĩ àèèð ÷áĩèÿ èĩ òèá èÿèáèòðĩãàèè
- 8. Èĩò àèõð
- 9. Âõ ĩ ÕÃÑ
- 10. Èðãĩ ĩĩ àĩèðèè
- 11. Âõ ĩ ã ĩ òĩĩèáĩèÿ (ĩáðã òèá)

- 12. Òèðèèÿòèĩĩúé ĩãñ ĩñ
- 13. Íáðã òĩúé è èãĩãĩ á àéĩããã
- 14. Ààò÷èè àããáĩèÿ ĩ òĩĩèáĩèÿ
- 15. Âĩ çãóõĩ òãĩ ã÷èè òèðèèÿòèĩĩĩã ĩ ĩãñ ĩñã
- 16. Ñáðĩĩĩé (ĩðã ãĩ òðãĩèðãèũĩúé) è èãĩãĩ
- 17. Òóáèá ĩ òĩĩèáĩèÿ (ãð ĩ ã ã òãĩè ĩĩã ĩãĩĩèè)
- 18. Òãĩè ĩĩã ĩãĩĩèè
- 19. Èçĩ èÿòèÿ òãĩè ĩĩã ĩãĩĩèè à
- 20. Ààò÷èè ãĩĩãðã òóðũ ĩããðãã ã ĩ òĩĩèáĩèÿ
- 21. ÒÝÍ è ĩ òèá
- 22. Âĩ çãóõĩ òãĩ ã÷èè òãĩè ĩĩã ĩãĩĩèè à



. 9 .

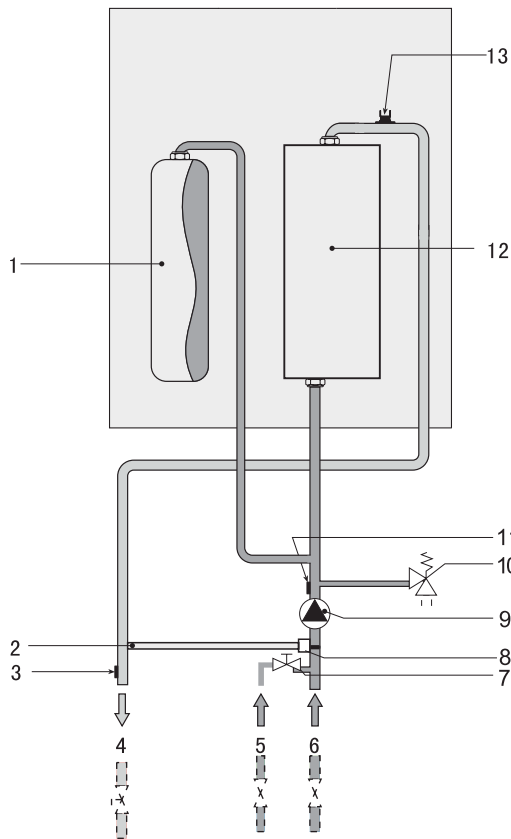
12; 15; 18; 21; 28

1. Άπο-εείτ ιαδααδααοί οτρεάτεγ
2. Δαηθεδεδάεύιúέ áαé
3. Οδóαéα í οτρεάτεγ(áυó í á εç δáρε ηά.)
4. Οδóαéα δαηθεδεδάεύιτá í áάéα
5. Άúοí á í οτρεάτεγ(ητ áα÷α)
6. Άαείαη
7. Έéαλλίáγ éí éí áéα áéγ ητ áéερ ÷άτεγ éí οéα éγέάéοδίνáδè
8. Έίò áéιδ
9. Άóí á ÁÁÑ
10. Έδái ητ áιèòéé
11. Άóí á í οτρεάτεγ (ιάδà δèα)

12. Οèδóεγöèííúé ίαη ηη
13. Ιάδà οίúé é èàíàí á àείαηά
14. Άπο-εé áαæάτεγ í οτρεάτεγ
15. Άί çáοóη δάη á÷éé öèδóεγöèííτá í ίαη ηηά
16. Νάδηηίέ (ηδά áí δδáιèò áéüíúé) é èàíàí
17. Οδóαéα í οτρεάτεγ(áó í á á δáρε ηά ίáííéé)
18. Çáρε ηά ίáííéé
19. Èçí éγöéγ δáρε ηά ίáííéé á
20. Άπο-εé çáíáδà οóδú ίáδóáá á
21. ΟΥÍ é í δèα
22. Άί çáοóη δάη á÷éé δáρε ηά ίáííéé á

17

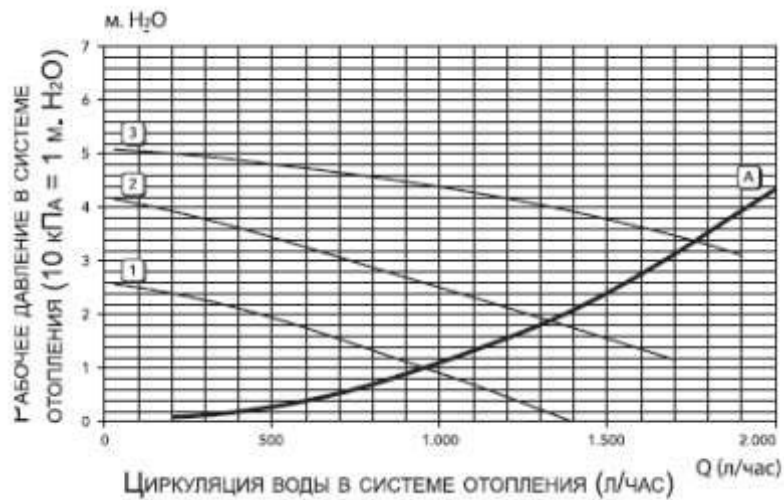
4.3



1. Ðàñòðèðòàæüíúé á àê
2. Áàéíàñ
3. Äàò÷èé ðàñòà òóóó î õñèáñèý
4. Áúõí à î õñèáñèý (ññ àà÷à)
5. Áõñ à ÁÃÑ
6. Áõñ à î õñèáñèý (íáðà òèà)
7. Êðáññ ãñèòèè
8. Íáðà òíúé è èàñàñ á àéíàñà
9. Õèðóçýçèññèúé íàñ ññ
10. Ìðà àñ òðàñèòàæüíúé è èàñàñ
11. Äàò÷èé ààæáñèý
12. Äàò÷èé ññ íáðàáðàà ó

.10.

4.4



.11.

1, 2, 3 — Ìðèèèà ñ àèòàæüíñòóó íàñ ññà
 A — Ìñ òáðý àààèáñèý àñ àú à èñ òèà

4.5.

Таблица 7. Основные технические характеристики

Модели котлов	кВт	6, 7, 5, 9	12; 15; 18; 21; 24; 28
Напряжение/Частота	В/Гц	220/50, 380/50	380/50
Максимальный ток (9 кВт)	А	41	44
Входная мощность	кВт	6, 7, 5, 9	12; 15; 18; 21; 24; 28
КПД	%	99,5	99,5
Максимальная температура нагрева ОВ	°С	80	80
Объем расширительного бака	л	10	10
Минимальное рабочее давление	бар (кПа)	0,8 (80)	0,8 (80)
Максимальное рабочее давление	бар (кПа)	3,0 (300)	3,0 (300)
Рекомендованное рабочее давление	бар (кПа)	1,2 – 1,5 (120-150)	1,2 – 1,5 (120-150)
Класс электробезопасности	-	IP 40	IP 40
Присоединительные размеры	ОВ	дюйм	G 3/4
	ГВС	дюйм	G 1/2
Габаритные размеры (Высота x Ширина x Глубина)	мм	740x265x265	740x440x340
Вес (без воды)	кг	28,6	40,0
Вес (с водой)	кг	32	44

4.6.

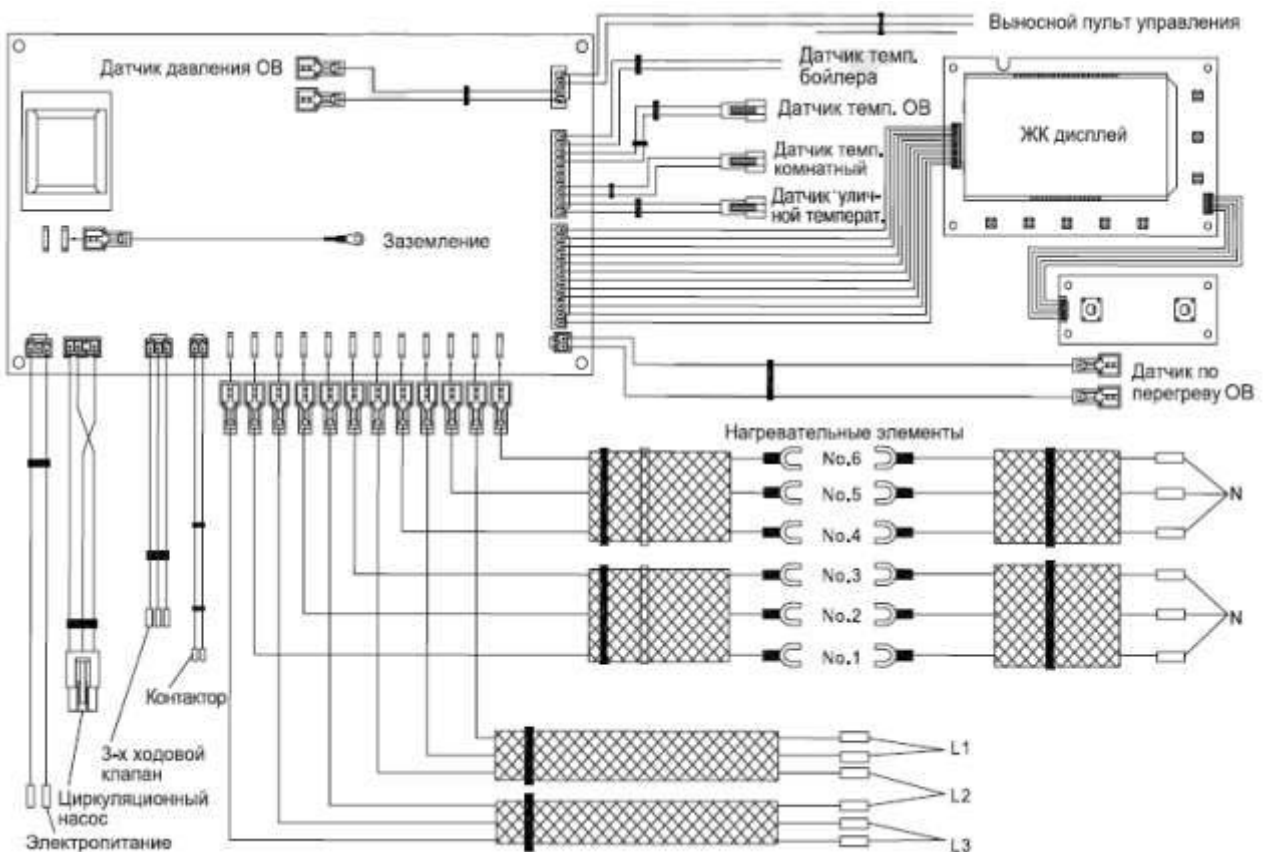


Рис. 12. Схема подключения датчиков температуры

5.

À èñìèàé ò ïñò ààèèáõì àyò:

1. Êì ò, è – 1øð.
2. Òàõìè+àñèèè ïàñìð ò ðóãìá ï àñòã ï ÿèñìéó àòàòèè, ïíò àæò è òàõìè+àñèè ò ïá ñéóæèàìèð – 1øð.
3. Æðàìòèèéíúé òàéíí – 1 øð.
4. Àèòæðàìòèèéííá ï ðàìíò à – 2 øð.
5. Ñàðèèéíúé ïíàð – 7 øð.
6. Ì ïíò àæìày ïèàíé à èðàìèáíèy èí òèà – 1øð.
7. Äpá àèü-ãñ çàè àèy èðàìèáíèy ïèàíèè – 4øð.
8. Ìáðá õí áíèè àèy ï áííðà çííá ï ïí àèèp +áíèy – 1 øð.*

* Ìáðá õí áíèè ïíò ààèyàòñy á èñìèàé òá ñ èí òèàìè ïíúíñòüð 6 éÂð; 7,5 éÂð è 9 éÂð

6.

Òàìñìð òèðíááíèá èí òèíá ïí æò ïñòú àñòæyòñy áñàìè àèààìè òðàìñìð òà, á ñì òàòòòàèèñìðààèèàìè, áàéñòàòpùèè àèy áàíííá ï àèàà òðàìñìð òà.

Ïðè òðàìñìð òèðíááíèè áí èæìá áúòú èñèèp +áíá áí çíí æíñòú ïáðàìáú áíèy èí òèíá áíóòðè òðàìñìð òííá ï ñðááñòæà.

Êíòèü áí èæìú òðàìèò ùñy á çàèðòòì ïííá ù áíè è, á òíá èíáèá ïðá äíðè yòèy-èçã òíáèò àèy, á òñèíáèyð èñèèp +àpùèð áí çíí æíñòú áí çàáéñòàèèy ïð yíüð ñí èíá +íüð èó+áé, àèààè è ðàçèèð èí èáááíèè òàìíáðá òððü. Êíòèü áí èæìú òðàìèò ùñy ïðè òàìíáðá òððá ïèð óæàpù áã áí çàóòà á ïðá áàèàð ï ò +5 áí +50°Ñ è ï òííèò àèüííè àèàæíñòè áí çàóòà ïá áí èáá 75%.

7.



12 11 EL03 0325

12 = год

11 = месяц (январь)

Месяц	11-22
Январь	11
Февраль	12
Март	13
Апрель	14
Май	15
Июнь	16

Июль	17
Август	18
Сентябрь	19
Октябрь	20
Ноябрь	21
Декабрь	22

EL03 = модель электродогревателя 9KW

EL01	6KW
EL02	7,5KW
EL03	9KW
EL04	12KW
EL05	15KW
EL06	18KW
EL07	21KW
EL08	24KW
EL09	28KW

0325 = номер котла произведенного в течение месяца

! ïñèð, ïáðçàòàèèüíüá àèð çàìñèíáíèð

. Íáðá a aíanáíeai nííóá ðónóþpúáé ç àíèñé íðíá áááííí óá óíé+áñéíí íáñéóæéááíeé, óáá æéðáñú, +óí áúíí eíeéé ò áóíé+áñéíá íáñéóæéááíeá á nííóá ðónóáèé ñóðááíá áíèγíé çáá í áá eçá óíáèòáéγ.

Áñáááà èñíí eúçóéóá ð eúéí íðéáéíáeúíúá çáíáñíúá +áñòé

SERVICE 1 ÄÄÒÀ

ÈÍÆΑΙΙΔΘ ÒÈÍ

ÍÐÃ ΑΙÉÇΑΘÈß

ÒΑÈ.

ÓΑΙΝ ÇÃΑΔΑΙÉΑ ¹

ÇΑΙΑΘÈÈ

Ï ÄÍÈÑÛ/ØÒ ÄÏ

SERVICE 2 ÄÄÒÀ

ÈÍÆΑΙΙΔΘ ÒÈÍ

ÍÐÃ ΑΙÉÇΑΘÈß

ÒΑÈ.

ÓΑΙΝ ÇÃΑΔΑΙÉΑ ¹

ÇΑΙΑΘÈÈ

Ï ÄÍÈÑÛ/ØÒ ÄÏ

SERVICE 3 ÄÄÒÀ

ÈÍÆΑΙΙΔΘ ÒÈÍ

ÍÐÃ ΑΙÉÇΑΘÈß

ÒΑÈ.

ÓΑΙΝ ÇÃΑΔΑΙÉΑ ¹

ÇΑΙΑΘÈÈ

Ï ÄÍÈÑÛ/ØÒ ÄÏ

SERVICE 4 ÄÄÒÀ

ÈÍÆΑΙΙΔΘ ÒÈÍ

ÍÐÃ ΑΙÉÇΑΘÈß

ÒΑÈ.

ÓΑΙΝ ÇÃΑΔΑΙÉΑ ¹

ÇΑΙΑΘÈÈ

Ï ÄÍÈÑÛ/ØÒ ÄÏ

SERVICE 5 ÄÄÒÀ

ÈÍÆΑΙΙΔΘ ÒÈÍ

ÍÐÃ ΑΙÉÇΑΘÈß

ÒΑÈ.

ÓΑΙΝ ÇÃΑΔΑΙÉΑ ¹

ÇΑΙΑΘÈÈ

Ï ÄÍÈÑÛ/ØÒ ÄÏ

SERVICE 6 ÄÄÒÀ

ÈÍÆΑΙΙΔΘ ÒÈÍ

ÍÐÃ ΑΙÉÇΑΘÈß

ÒΑÈ.

ÓΑΙΝ ÇÃΑΔΑΙÉΑ ¹

ÇΑΙΑΘÈÈ

Ï ÄÍÈÑÛ/ØÒ ÄÏ

SERVICE 7 ÄÄÒÀ

ÈÍÆΑΙΙΔΘ ÒÈÍ

ÍÐÃ ΑΙÉÇΑΘÈß

ÒΑÈ.

ÓΑΙΝ ÇÃΑΔΑΙÉΑ ¹

ÇΑΙΑΘÈÈ

Ï ÄÍÈÑÛ/ØÒ ÄÏ

SERVICE 8 ÄÄÒÀ

ÈÍÆΑΙΙΔΘ ÒÈÍ

ÍÐÃ ΑΙÉÇΑΘÈß

ÒΑÈ.

ÓΑΙΝ ÇÃΑΔΑΙÉΑ ¹

ÇΑΙΑΘÈÈ

Ï ÄÍÈÑÛ/ØÒ ÄÏ

SERVICE 9 ÄÄÒÀ

ÈÍÆΑΙΙΔΘ ÒÈÍ

ÍÐÃ ΑΙÉÇΑΘÈß

ÒΑÈ.

ÓΑΙΝ ÇÃΑΔΑΙÉΑ ¹

ÇΑΙΑΘÈÈ

Ï ÄÍÈÑÛ/ØÒ ÄÏ

SERVICE 10 ÄÄÒÀ

ÈÍÆΑΙΙΔΘ ÒÈÍ

ÍÐÃ ΑΙÉÇΑΘÈß

ÒΑÈ.

ÓΑΙΝ ÇÃΑΔΑΙÉΑ ¹

ÇΑΙΑΘÈÈ

Ï ÄÍÈÑÛ/ØÒ ÄÏ



ferroli

FERROLI S.p.A.
Via Ritonda 78/a
37047 San Bonifacio - Verona - ITALY
www.ferroli.it