



8 (800) 550-30-13
www.markaone.ru



ПАСПОРТ ВАННЫ

100% литьевой акрил

КАЗАНЬ

УВАЖАЕМЫЙ ПОКУПАТЕЛЬ!

**Благодарим Вас за то, что Вы приобрели наше изделие!
Вы сделали правильный выбор!**

Преимущества ванн компании «MARKA ONE»:

1. 100% литевой акрил по всей толщине материала. Это гарантирует белизну ванны в течение всего срока эксплуатации, антибактериальные свойства, ремонтпригодность.

2. С обратной стороны, ванны армированы стекловолокном. Высокопрочные стеклянные волокна обеспечивают прочность и жесткость изделия. Связующее придает материалу монолитность, способствует эффективному использованию механических свойств стеклянного волокна и равномерному распределению усилий между волокнами, защищает волокно от химических, атмосферных и других внешних воздействий, а также само воспринимает часть усилий, развивающихся в материале при работе под нагрузкой. Ещё один из возможных вариантов армирования ванн «MARKA ONE» - уникальная технология армирования полиуретаном, который наносится поверх слоя из стеклоровинга и существенно повышает качество производимых ванн.

3. Повышенная прочность ванны, которая складывается из нескольких факторов: улучшенная конструкция рамы, усиление бортов ванны по всему периметру, настенные крепежные элементы, а также качество материала и армирования.

Внимание!

Изготовитель оставляет за собой право вносить изменения в конструкцию, не ухудшающие потребительские свойства и безопасность изделия.

Содержание

1. Схема установки прямоугольных ванн	3
1.1. Установка рамы на ванну	3
1.2. Установка декоративной панели на ванну	10
2. Схема установки асимметричных ванн	16
2.1. Установка рамы на ванну	16
2.2. Установка декоративной панели на ванну	27
3. Схема установки угловых ванн	35
3.1. Установка рамы на ванну	35
3.2. Установка декоративной панели на ванну	36
4. Условия гарантии	38
5. Условия эксплуатации и правила ухода	39
6. Отметки о ремонте	40
7. Гарантийный талон	41

Паспорт является действительным для следующих моделей ванн:

Тип ванны	Модель ванны	Размерный ряд, см										
		120	130	140	150	155	160	165	170	175	180	190
Прямоугольная	AELITA 75, 80				X				X		X	
	DIPSA 75								X			
	ENNA 75								X			
	KLEO 75						X					
	LIBRA 70								X			
	MODERN 70,75	X	X	X	X	X	X	X	X	X	X	
	PRAGMATIKA 75,80								X			X
	RAGUZA 80, 90										X	X
	VIOLA 70	X			X							
	VITA 70				X		X					
	NEGA 95								X			
SIRAKUSA 120											X	
PRIME 75				X				X		X		
Асимметричная	AURA 105				X		X					
	GRACIA 90,95,100				X		X		X			
	JULIANNA 95, 100						X		X			
	LOVE 135										X	
	CONVEY 75				X							
	LINEA 85							X				
	DIRECT 100								X			
	ERGONOMIKA 110										X	
Угловая	LIL 90			X								
	AFRODITA 140, 150			X	X							
	TRAPANI 140			X								

Если Вы не обнаружили модель своей ванны в этой таблице, просим Вас позвонить по бесплатному номеру 8(800) 550-30-13, для отправки Вам нового паспорта.

7. Гарантийный талон

- Гарантийный талон действителен при заполнении всех полей формы и наличии штампа фирмы-продавца.
- В случае потери гарантийного талона, гарантийные обязательства начинают действовать с момента изготовления изделия.
- Изготовитель оставляет за собой право вносить изменения в конструкцию, не ухудшающие потребительские свойства и безопасность изделия.

ВНИМАНИЕ!

Внимательно осмотрите изделие на отсутствие механических повреждений. Претензии по механическим повреждениям, обнаруженные после подписания акта приема передачи, не принимаются.

Модель изделия указана на странице 2

Серийный номер _____ Дата изготовления _____

Фирма-продавец
(наименование) _____ тел. _____

Комплектация: Ванна Рама Панель Доп.оборудование

Подпись продавца _____
подпись Ф.И.О

Дата продажи «_____» _____ 20_____ г.

Дата установки, подключения «_____» _____ 20_____ г.

Претензий по внешнему виду и комплектности не имею,
с гарантийными условиями и инструкцией по монтажу,
обслуживанию и уходу ознакомлен.

Подпись покупателя _____
подпись Ф.И.О

Техническую поддержку можно получить по тел. 8-800-550-30-13 или по эл.почте: service@1marka.ru

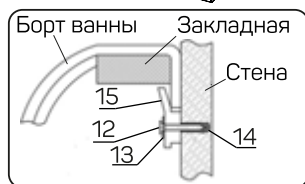
Так же любую интересующую Вас информацию можно получить на сайте: www.markaone.ru
Все претензии принимаются по эл.адресу: pretension@1marka.ru

М.П.

Монтажный комплект

Поз.	Наименование	Кол-во, шт.
1	Переключатель большая	2
2	Переключатель малая	2
3	Ножка для ванны	4
4	Шпилька М12 большая	4
5	Шпилька М12 малая	2
6	Винт 3,5x35	4
7	Шайба М8	4
8	Гайка М12	17
9	Шуруп 8x50	4
10	Винт 4,2x13	8
11	Опора	6
12	Винт 4x60	3
13	Шайба М6	3
14	Дюбель 8x60	3
15	Крючок	3
16	Болт М12x40	1
17	Упор	3

→ применяются для установки фронтальной панели



* крепление ванны к стене производить по аналогии с ванной 1200



4

Примечание:

«Гарантийный талон на проданный потребителю товар не ограничивает, не ущемляет и не исключает права покупателя, указанные в «Законе о защите прав потребителей».

- В случае ложного вызова, связанного с приездом специалиста сервисной службы, потребитель несет расходы за выезд.

- Фирма-продавец не несет ответственность за какие-либо повреждения или за какой-либо ущерб, причиненный лицам или имуществу, не связанные с эксплуатационными свойствами изделия, наступивших в процессе монтажа и эксплуатации изделия.

- На выставочные изделия подключенные к системе водоснабжения, гарантия не распространяется.

ПРОВЕРЬТЕ ПРАВИЛЬНОСТЬ ЗАПОЛНЕНИЯ ГАРАНТИЙНОГО ТАЛОНА!

Гарантийный талон действителен при заполнении всех полей формы и наличии штампа фирмы-продавца. В случае потери гарантийного талона, гарантийные обязательства начинают действовать с момента изготовления изделия.

Изготовитель оставляет за собой право вносить изменения в конструкцию, не ухудшающие потребительские свойства и безопасность изделия.

ВНИМАНИЕ! Внимательно осмотрите изделие на отсутствие механических повреждений. Претензии по механическим повреждениям, обнаруженные после подписания акта приема передачи, не принимаются.

5. Условия эксплуатации и правила ухода

- Для ухода за ванной рекомендуем использовать моющие средства производства компании «MARKA ONE», не допускается применение мощных средств с абразивными частицами, а также содержащих высоко-концентрированные агрессивные вещества (аммиак, ацетон, кислоты, щёлочи, спирт), любые растворители;

- При попадании на поверхность изделия химически активных веществ (краска для волос, зеленка, йод и т.п.) следы загрязнения сразу же смыть водой;

- Для мытья ванны пользуйтесь жидким чистящим средством и салфеткой из мягкой ткани или губкой;

ВНИМАНИЕ:

Во избежание появления царапин и порчи ванны, категорически не рекомендуется чистить поверхность акриловой ванны металлическими щётками, а также вытирать «на сухую», размещать в ванне лестницы, стулья, металлические предметы, мыть домашних животных.

- Максимальная температура воды не более 70°C.

При соблюдении вышеперечисленных рекомендаций Вы продлите срок службы ванны на 3-5 лет.

В случае ограничения доступа к изделию (заделка в плитку, пол и т.д.) — монтаж-демонтаж осуществляется за счет потребителя.

Полезные советы по уходу за акриловыми ваннами

- Регулярно мыть акриловую ванну, тогда она сохранит белоснежный цвет и гладкую поверхность.

- Протирать акриловую ванну мягкой тряпкой с обычным мылом или жидким моющим средством.

- Пятна от ржавой воды оттереть лимонным соком или теплым столовым уксусом или использовать специальные средства для чистки акриловых поверхностей.

- Ценное качество акриловых ванн (только для ванн из 100% литьевого акрила!) — возможность удаления царапин и пятен, которые могут появиться со временем на поверхности. Профессионалы используют для удаления дефектов мелкозернистую наждачную бумагу (М9800-1200), осторожно затирают ею выявленный недостаток, а после возобновляют блеск полировочной пастой.

- Для сохранения первоначального блеска, использовать специальные полировочные средства для акрила (более подробную информацию можно посмотреть на официальном сайте www.markaone.ru)

ВНИМАНИЕ:

Для акриловых ванн вредно попадание в них клея, лака, открытого огня. Не рекомендуется ронять в ванну тяжелые и острые предметы. Под пластиковый, а тем более металлический тазик лучше подложить что-нибудь мягкое.

39

4. Условные гарантии

Уважаемый потребитель! Настоятельно рекомендуем Вам для монтажа и ввода в эксплуатацию приобретенных Вами изделий обращаться в авторизованный сервисный центр по т. 8-800-200-11-72

Гарантийные сроки

1. Гарантия на ванну и раму - 17 лет с даты приобретения;
2. Гарантия на панель 2 года с даты приобретения;
3. Гарантийный срок 5 лет распространяется на дополнительное оборудование, устанавливаемое заводом-изготовителем и службами авторизованных представителей (отсутствие протечек в местах вклейки, конструктивную целостность элементов гидромассажного оборудования и т.п.), за исключением следующих наименований: каскадные смесители, все декоративные покрытия изделий (хром, золото и т.п.) - 2 года; слив-перелив, гидронасос(помпа), азорокомпрессор, все виды подсветок (RGB, хромотерапия, «Звездный Дождь» и т.п.) и комплектующие для них, электронные пульты управления, электронные термометры, датчики уровня воды (ДУВ), контроллеры и блоки питания (БП) - 1 год; картриджи дивертера и смесителя, ручная лейка, шланг для ручной лейки - 6 месяцев. Гарантийный срок исчисляется с даты приобретения изделия при условии соблюдения требований эксплуатационной документации и при наличии соответствующей отметки в гарантийном талоне об установке изделия сервисной службой «MARKA ONE», либо официальными представителями бренда. При отсутствии вышеуказанной отметки в гарантийном талоне, сроки гарантийных обязательств предприятия изготовителя на дополнительное оборудование сокращаются в 2 раза.
4. Необходимыми документами при предъявлении претензии является гарантийный талон с приложенным документом, подтверждающим покупку (товарным чеком, накладной);
5. Претензии необходимо предъявлять непосредственно в месте покупки изделия;
6. Претензия рассматривается в течение 10 дней, с даты предъявления, в месте покупки изделия или на заводе-изготовителе. Дефекты изделий, выявленные во время гарантийного срока, будут устранены в течение 30 дней от даты рассмотрения претензии, либо в сроки согласованные с клиентом.
7. Решение о способе устранения дефекта принимает исключительно завод-изготовитель.
8. Упомянутые дефектные элементы, после замены, переходят в собственность завода-изготовителя.
9. Гарантия на изделие сокращается до 3-х месяцев, если оно установлено и эксплуатируется в парилках (парных), саунах, а также в местах общественного, промышленного и профессионального пользования.

Гарантия не распространяется на дефекты возникшие в результате:

1. Монтажа и эксплуатации изделия, не соответствующей инструкции;
 2. Механических повреждений и разрушений, образовавшихся вследствие небрежной транспортировки и хранения, возникшие после приемки изделия покупателем;
 3. Несоблюдения условий эксплуатации и монтажа изделия, указанных в инструкции и в гарантийном талоне;
 4. Выполнения ремонта или наладки не уполномоченными натолицами;
 5. Использования изделия не по назначению;
 6. Внесения в изделие конструктивных изменений без согласования с заводом-изготовителем, а также установки деталей, не предусмотренных технической документацией и инструкцией по эксплуатации;
 7. Использования чистящих абразивных средств и осаднения камня;
 8. Использования неоригинальных запасных частей;
 9. Различных механических повреждений: вмятин, царапин, сколов и т.п., возникших в процессе эксплуатации, естественного износа ванны, её узлов и деталей, отделки, защитных экранов, пружинных элементов и иных деталей с ограниченным сроком использования;
- Внешний вид и комплектность изделия покупатель должен проверить в момент совершения покупки или при доставке, если доставка осуществляется фирмой-продавцом. После приемки изделия претензии от покупателя по внешнему виду, комплектности и механическим повреждениям не принимаются.**
10. Несоблюдения норм и стандартов на параметры водопроводных, канализационных и электросетей (в том числе: использование загрязненной воды, скачки давления в водопроводной сети, скачки напряжения в электросети).

Ванна 1200-1700

Монтажный комплект

Поз.	Наименование	Кол-во, шт.
1	Переключатель L=505	2
2	Шпилька M12 L=190	4
3	Опора	4
4	Гайка M12	12
5	Винт 3,5x35	8
6	Крючок	4
7	Дюбель 8x60	4
8	Шайба М6	4
9	Винт 4x60	4



Крепление ванны к стене



Ванна 1500-1900

Монтажный комплект

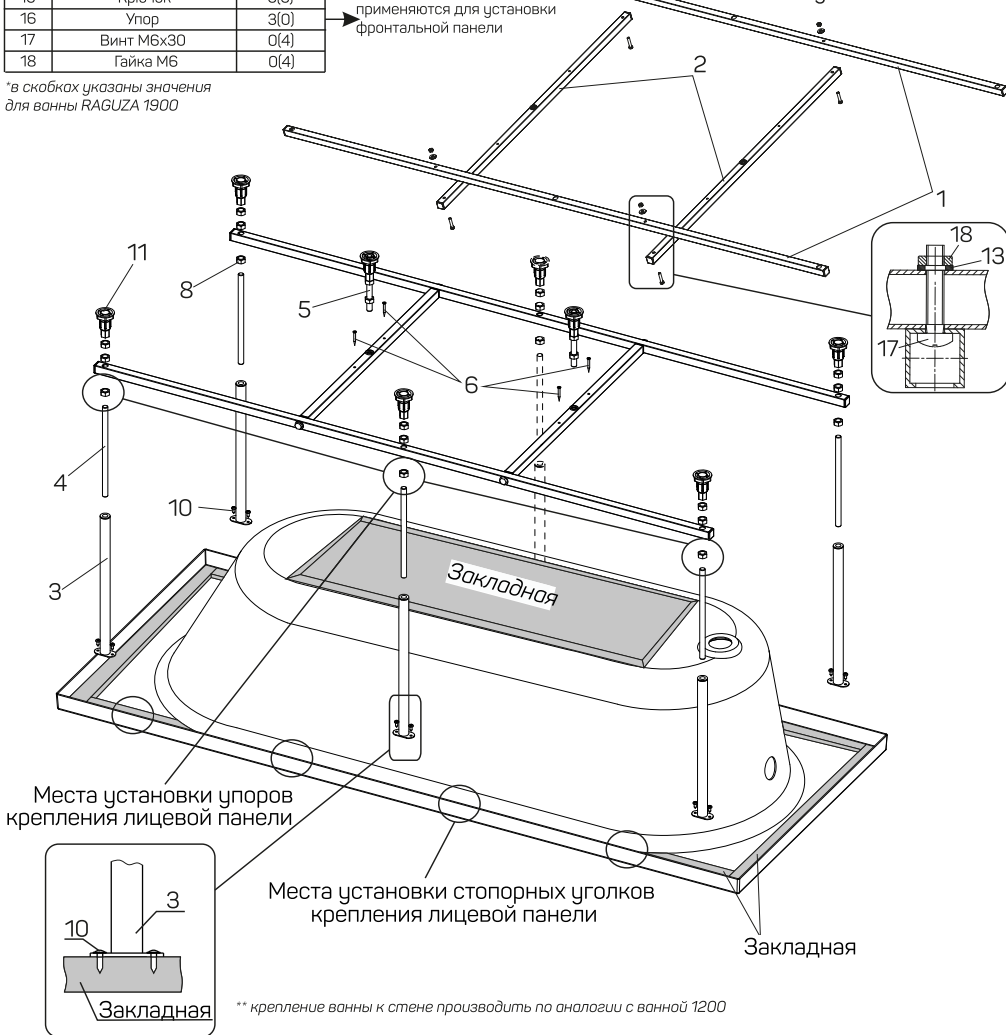
Поз.	Наименование	Кол-во, шт.
1	Перекладина большая	2(2)
2	Перекладина малая	2(2)
3	Ножка для ванны	5(6)
4	Шпилька M12 большая	5(6)
5	Шпилька M12 малая	2(2)
6	Винт 3,5x35	4(4)
7	Шайба M8	4(0)
8	Гайка M12	19(22)
9	Шуруп 8x50	4(0)
10	Винт 4,2x13	10(12)
11	Опора	7(8)
12	Винт 4x60	3(3)
13	Шайба M6	3(7)
14	Дюбель 8x60	3(3)
15	Крючок	3(3)
16	Упор	3(0)
17	Винт M6x30	0(4)
18	Гайка M6	0(4)

*в скобках указаны значения для ванны RAGUZA 1900



Схема сборки рамы Raguza 1900

применяются для установки фронтальной панели



Места установки упоров крепления лицевой панели

Места установки стопорных уголков крепления лицевой панели

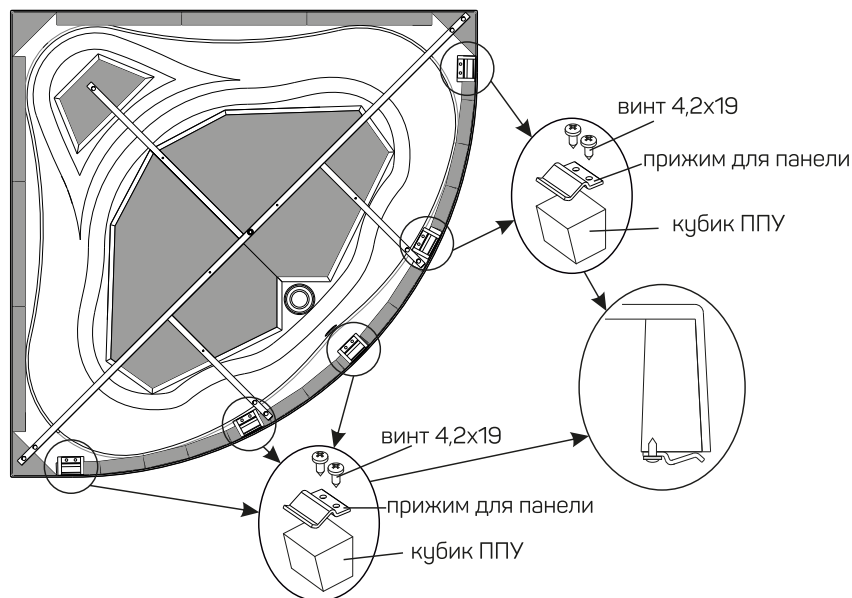
Закладная

** крепление ванны к стене производить по аналогии с ванной 1200

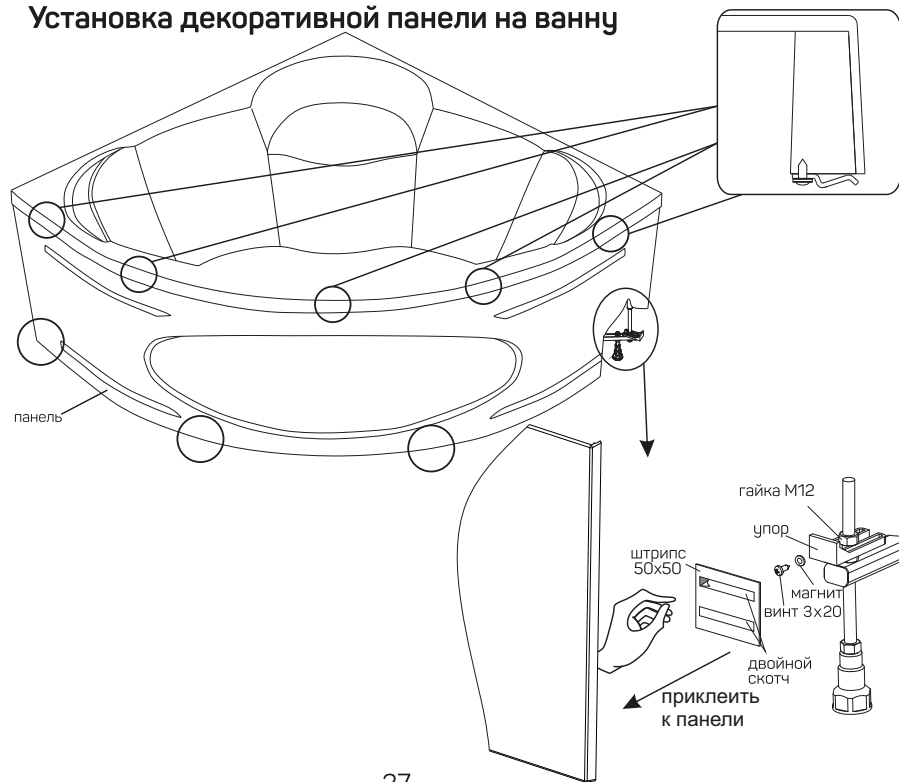
6

Схема установки прижимов для крепления панели

На угловые ванны:



Установка декоративной панели на ванну



37

3.2 Установка декоративной панели на ванну

Ванна Трарани 140, Afrodita 140, 150

На примере ванны Трарани 140



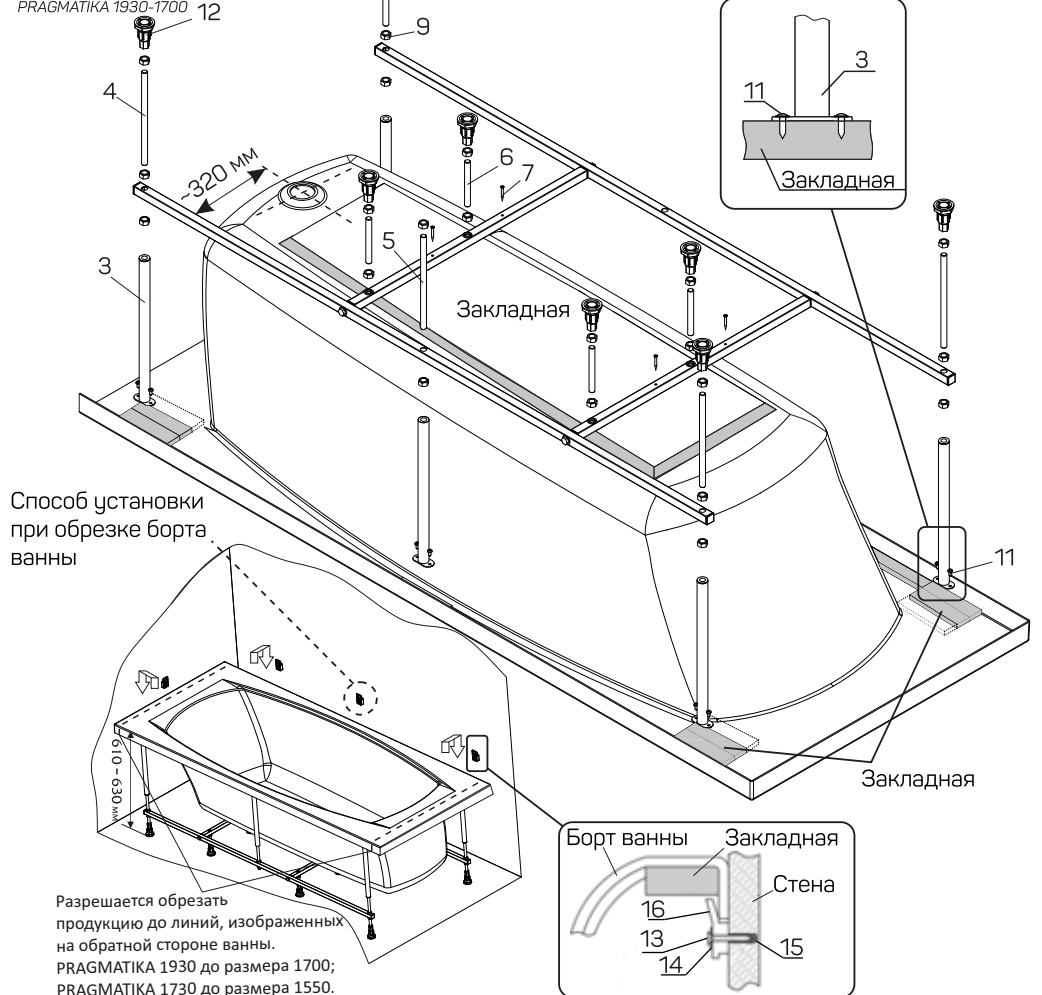
36

Ванна PRAGMATIKA 1730-1550, 1930-1700

Монтажный комплект

Поз.	Наименование	Кол-во, шт.
1	Перекладина большая	2(2)
2	Перекладина малая	2(2)
3	Ножка для ванны	4(5)
4	Шпилька M12 большая	4(4)
5	Шпилька M12 средняя	0(1)
6	Шпилька M12 малая	2(4)
7	Винт 3,5x35	4(4)
8	Шайба M8	4(4)
9	Гайка M12	16(22)
10	Шуруп 8x50	4(4)
11	Винт 4,2x13	8(10)
12	Опора	6(8)
13	Винт 4x60	3(3)
14	Шайба M6	3(3)
15	Дюбель 8x60	3(3)
16	Крючок	3(3)

*в скобках указаны значения для ванны PRAGMATIKA 1930-1700



Способ установки при обрезке борта ванны

Разрешается обрезать продукцию до линий, изображенных на обратной стороне ванны.
PRAGMATIKA 1930 до размера 1700;
PRAGMATIKA 1730 до размера 1550.

7

Ванна NEGA 95

Монтажный комплект

Поз.	Наименование	Кол-во, шт.
1	Перекладина L=1660	2
2	Перекладина L=600	2
3	Перекладина L=565	2
4	Ножка для ванны	4
5	Шпилька M12 L=160	4
6	Шпилька M12 L=140	6
7	Шпилька M12 L=120	2
8	Винт 3,5x35	4
9	Шайба М6 усиленная	11
10	Гайка M12	30
11	Гайка М6	8
12	Винт 4,2x13	8
13	Дюбель 8x60	3
14	Винт 4x60	3
15	Крючок	3
16	Винт 6x30	8
17	Опора	8



3. Схема установки угловых ванн.

3.1 Установка рамы на ванну

Ванна TRAPANI 140/AFRODITA 140, 150

На примере ванны Trapani 140

Монтажный комплект

Поз.	Наименование	Кол-во, шт.
1	Перекладина №1	1(1)
2	Перекладина №2	1(1)
3	Перекладина №3	2(2)
4	Шайба М8	3(3)
5	Шуруп 8x50	3(3)
6	Шпилька №1	1(1)
7	Шпилька №2	4(5)
8	Шпилька №3	4(4)
9	Шпилька №4	1(1)
10	Подпятник	1(1**)
11	Опора	6(6)
12	Ножка для ванны	4(4)
13	Винт 4x60	4(4)
14	Шайба М6	4(4)
15	Дюбель 8x60	4(4)
16	Крючок	4(4)
17	Винт 3,5x35	5(5)
18	Гайка M12	25(28)
19	Винт 4,2x13	10(10)

*в скобках указаны значения для ванны AFRODITA 140, 150

**для ванны AFRODITA 150 вместо подпятника используется укороченная ножка для ванны

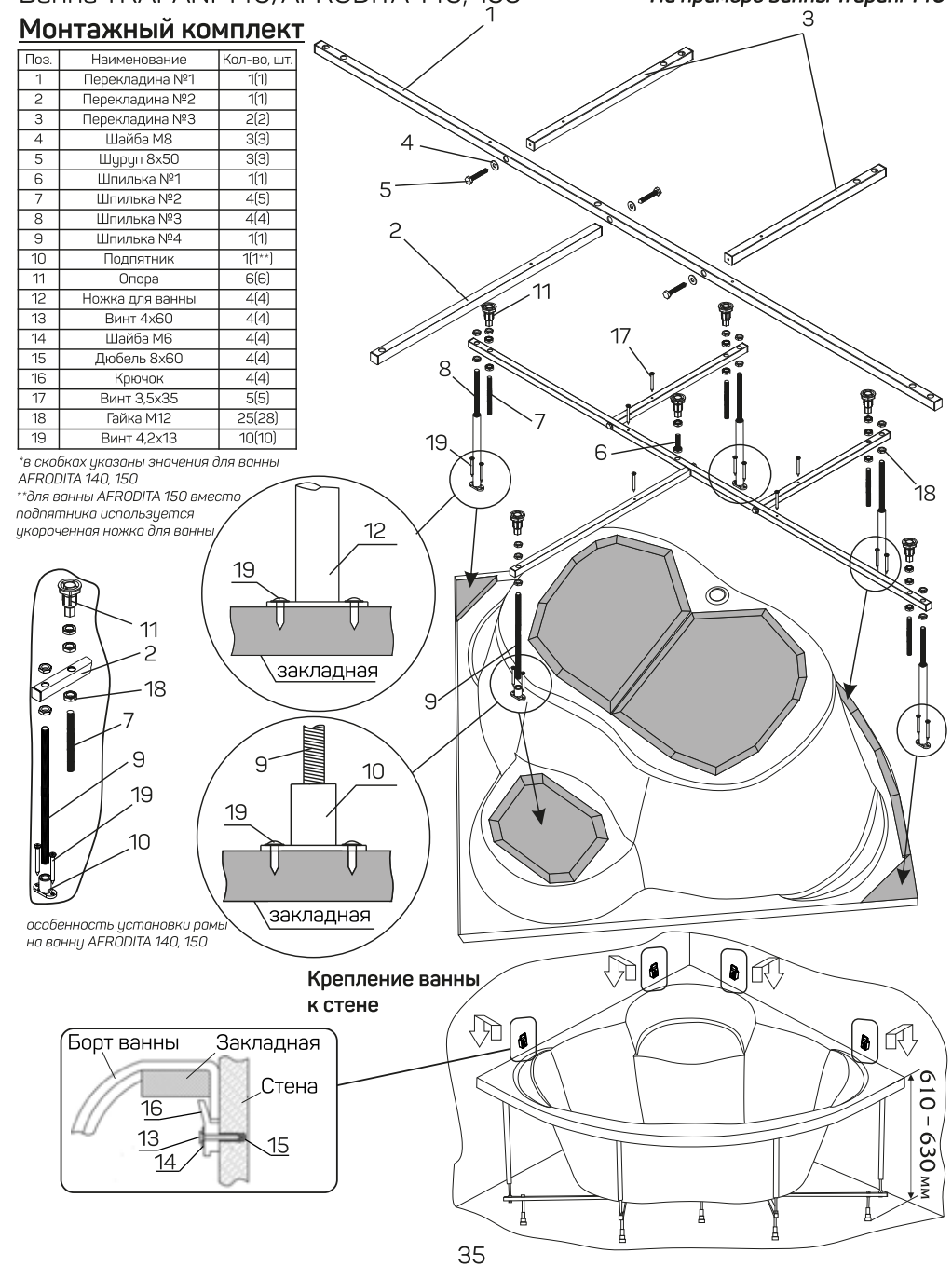


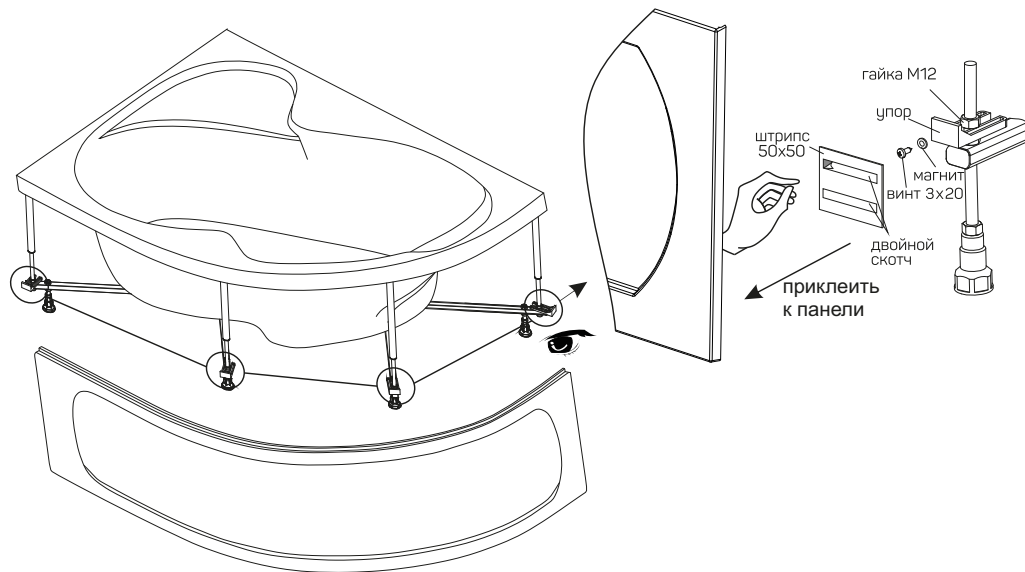
Схема установки прижимов для крепления панели

На ассиметричные ванны:

На примере ванны Aiga 105L



Установка декоративной панели на ванну

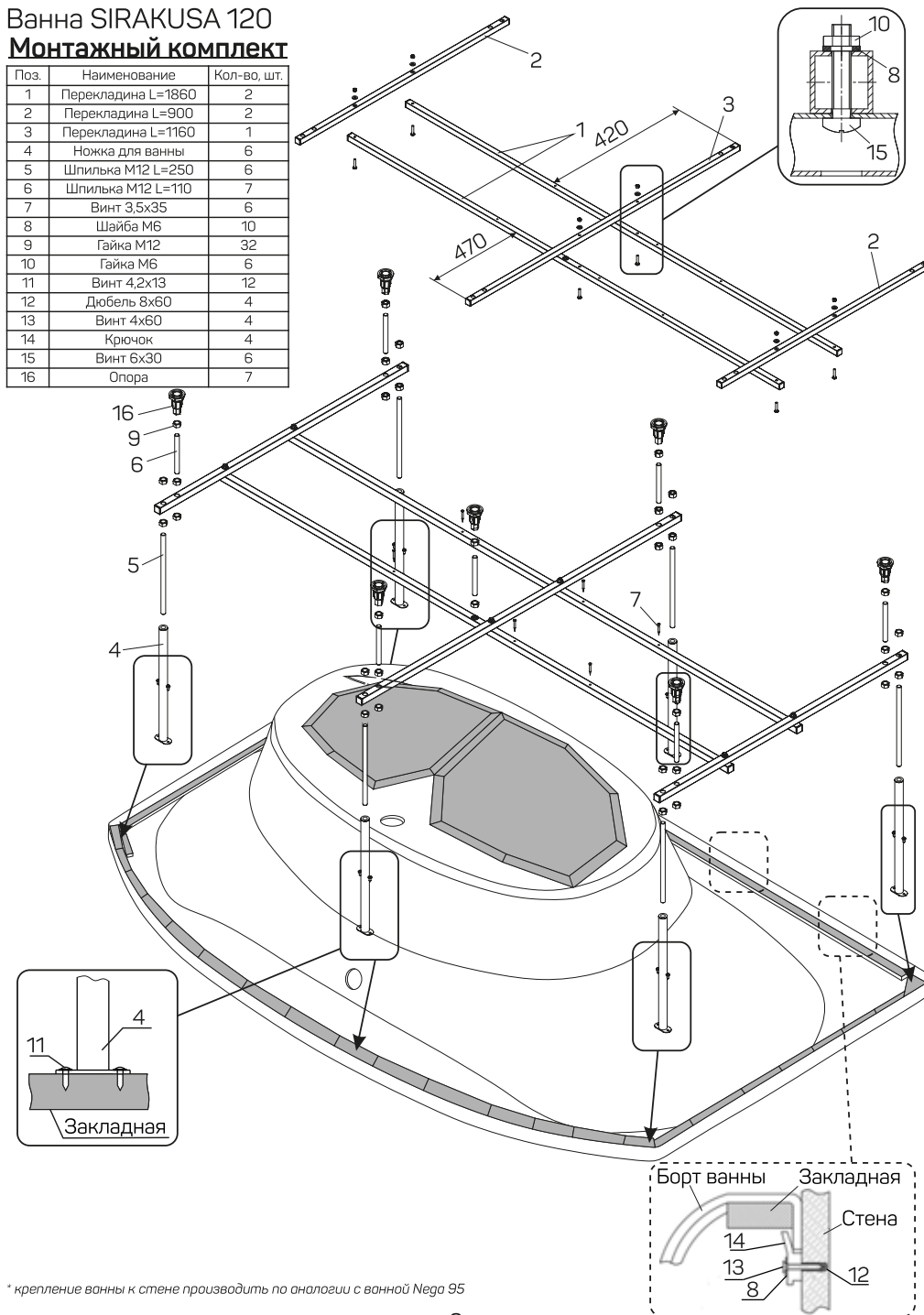


34

Ванна SIRAKUSA 120

Монтажный комплект

Поз.	Наименование	Кол-во, шт.
1	Перекладина L=1860	2
2	Перекладина L=900	2
3	Перекладина L=1160	1
4	Ножка для ванны	6
5	Шпилька M12 L=250	6
6	Шпилька M12 L=110	7
7	Винт 3,5x35	6
8	Шайба M6	10
9	Гайка M12	32
10	Гайка M6	6
11	12	
12	Дюбель 8x60	4
13	Винт 4x60	4
14	Крючок	4
15	Винт 6x30	6
16	Опора	7

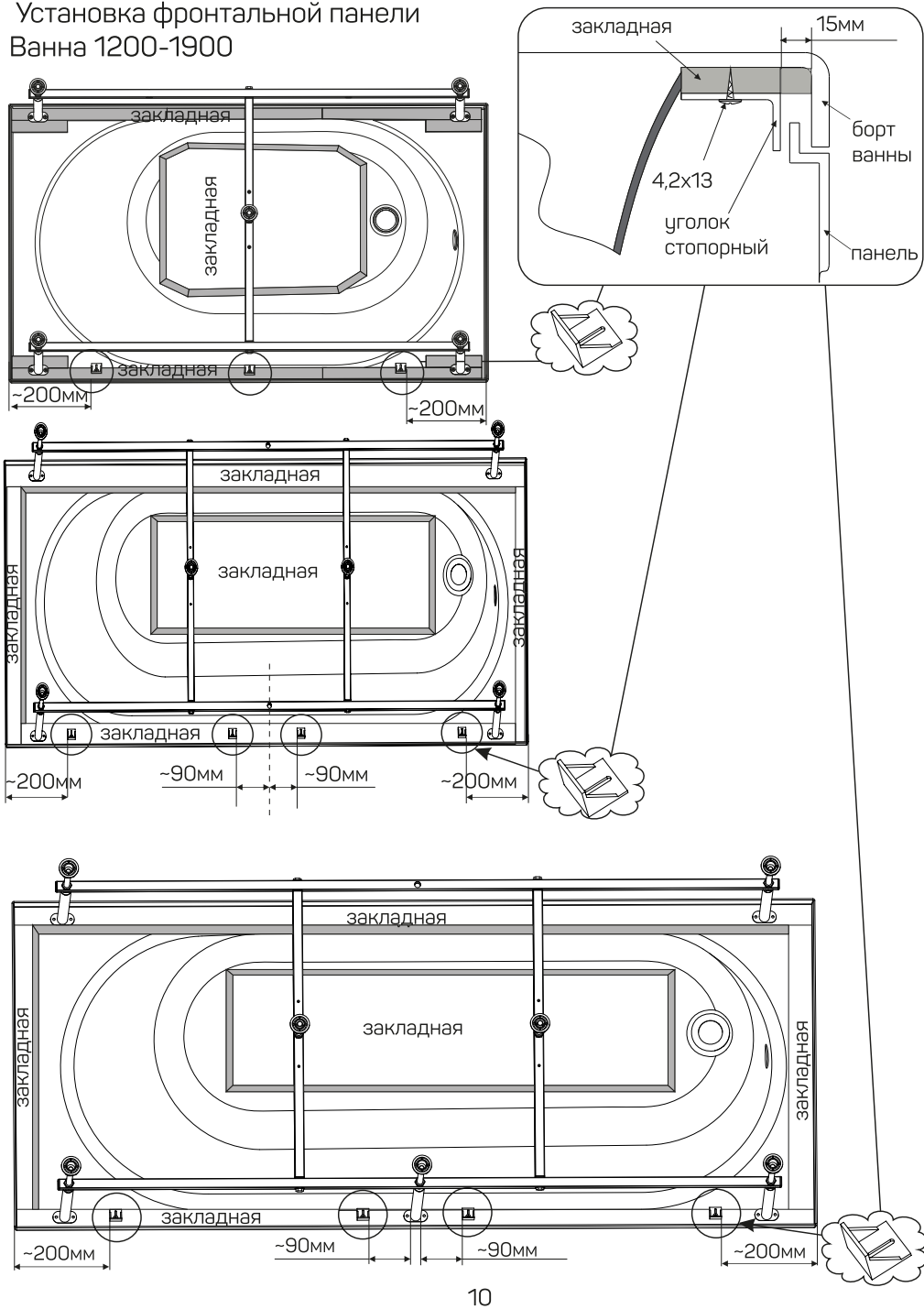


* крепление ванны к стене производить по аналогии с ванной Neqa 95

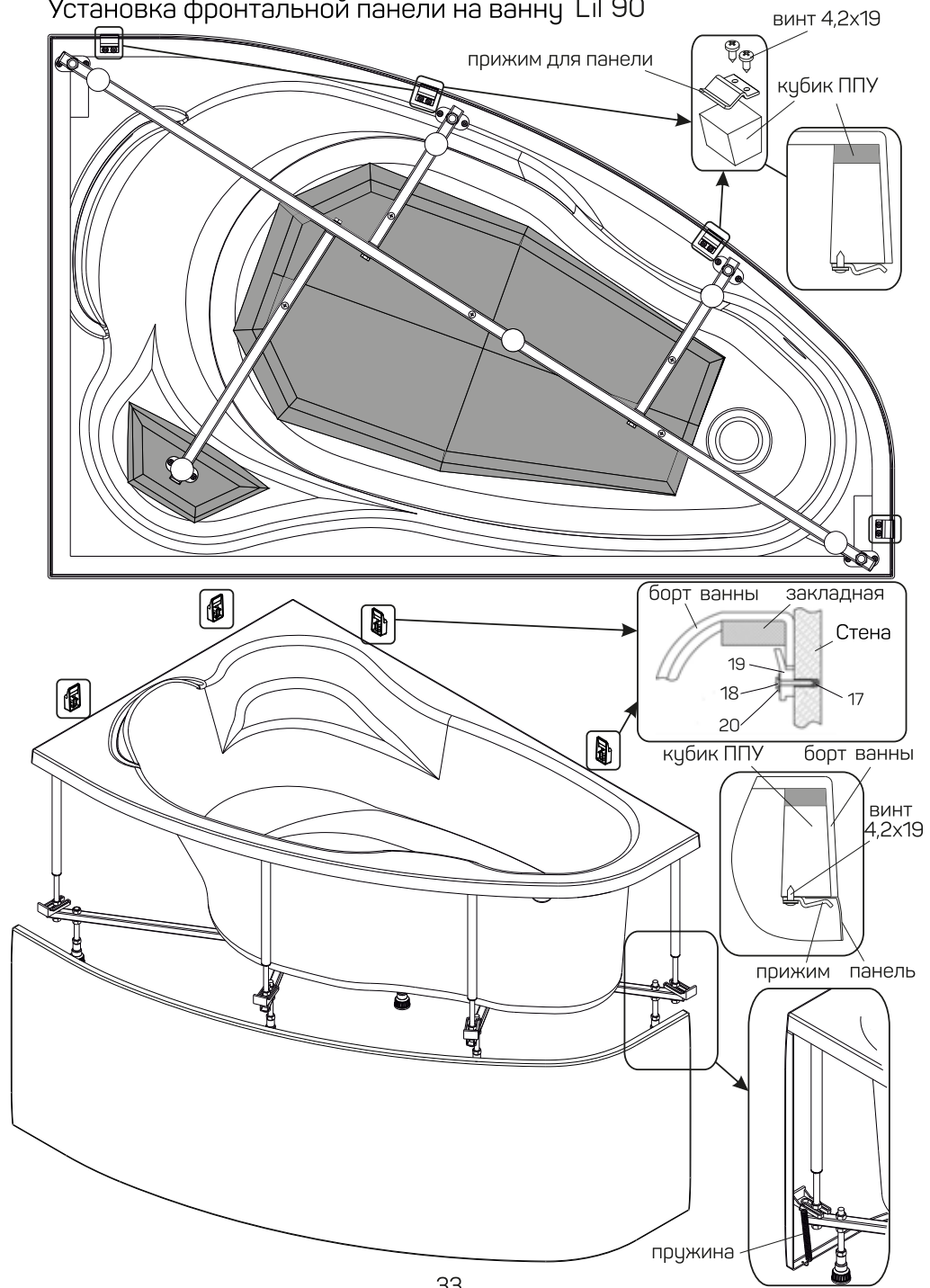
9

1.2. Установка декоративной панели на ванну

Установка фронтальной панели
Ванна 1200-1900

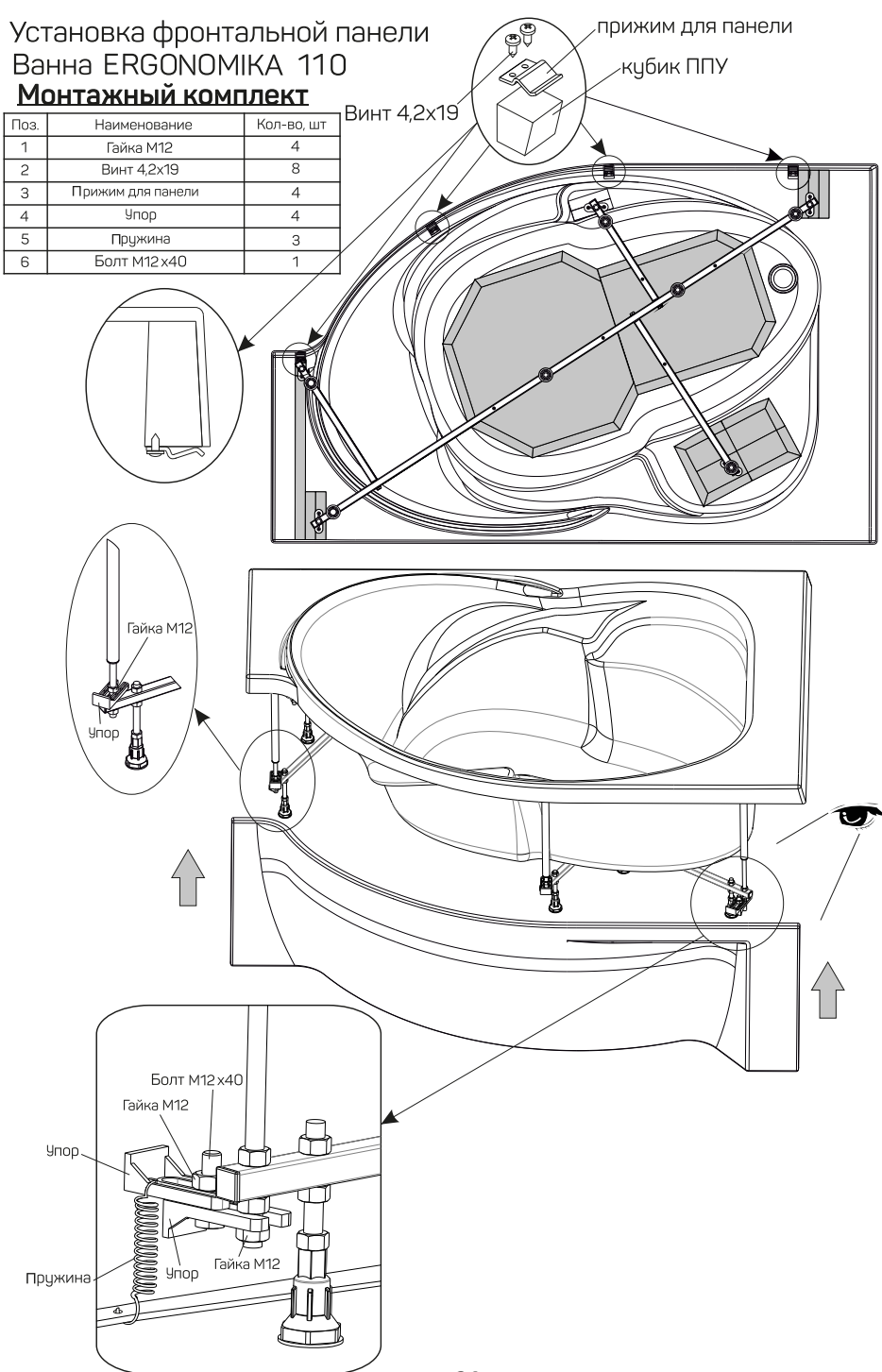


Установка фронтальной панели на ванну Lil 90

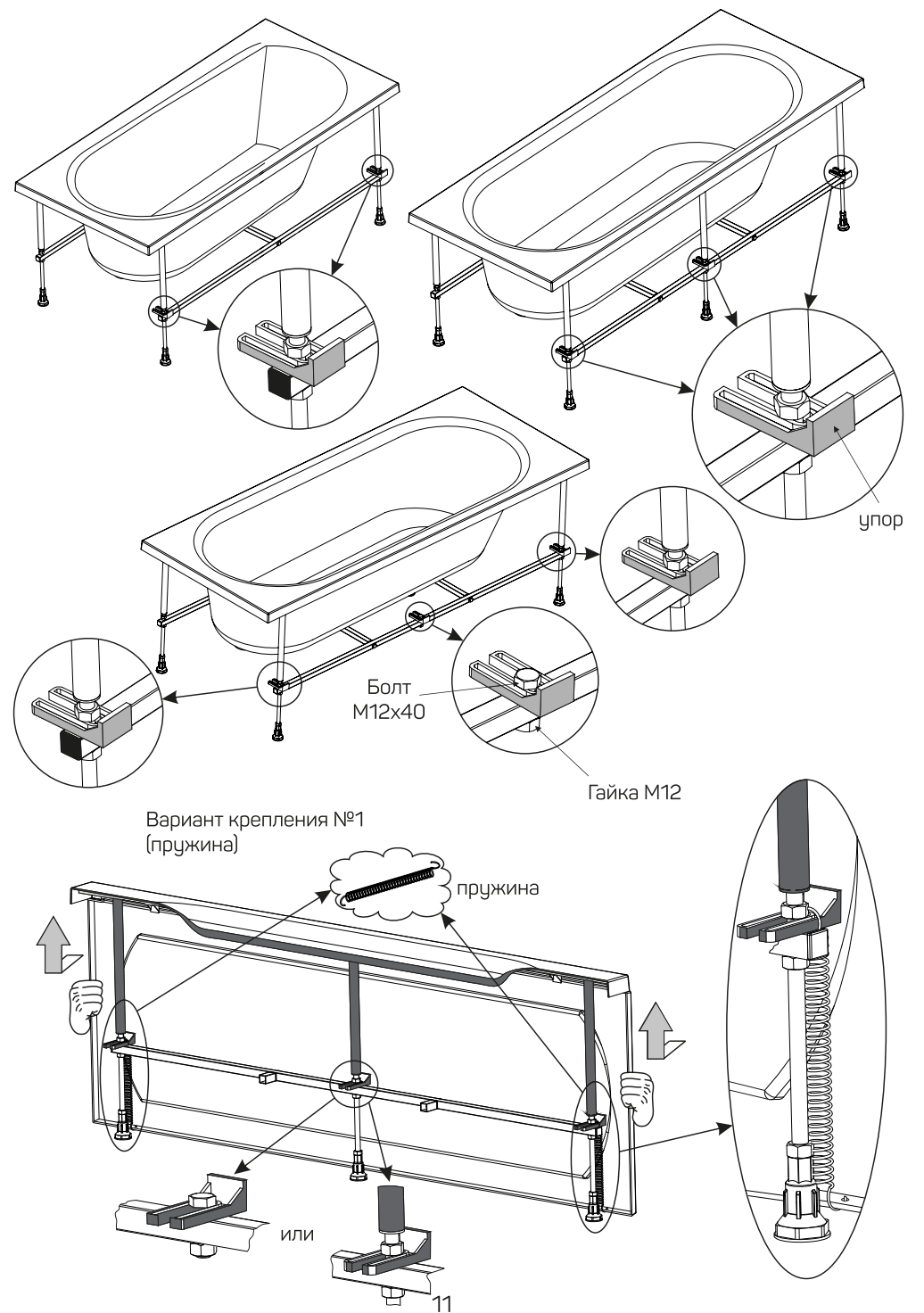


Установка фронтальной панели
Ванна ERGONOMIKA 110
Монтажный комплект

Поз.	Наименование	Кол-во, шт
1	Гайка M12	4
2	Винт 4,2x19	8
3	Прижим для панели	4
4	Упор	4
5	Пружина	3
6	Болт M12x40	1



32



11

Вариант крепления №2
(саморез)

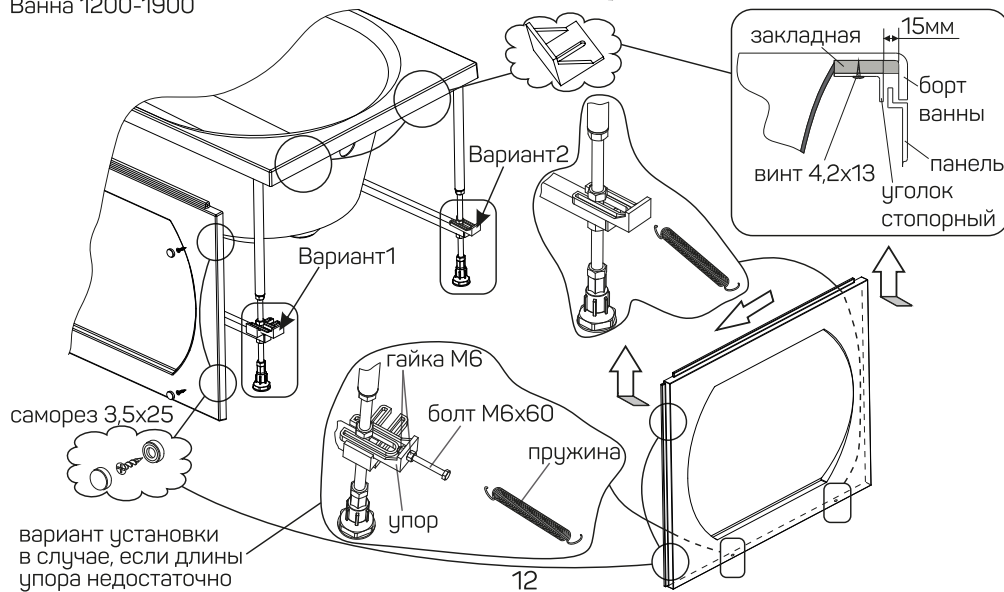


саморез 3,5x25

саморез 3,5x25

саморез 3,5x25

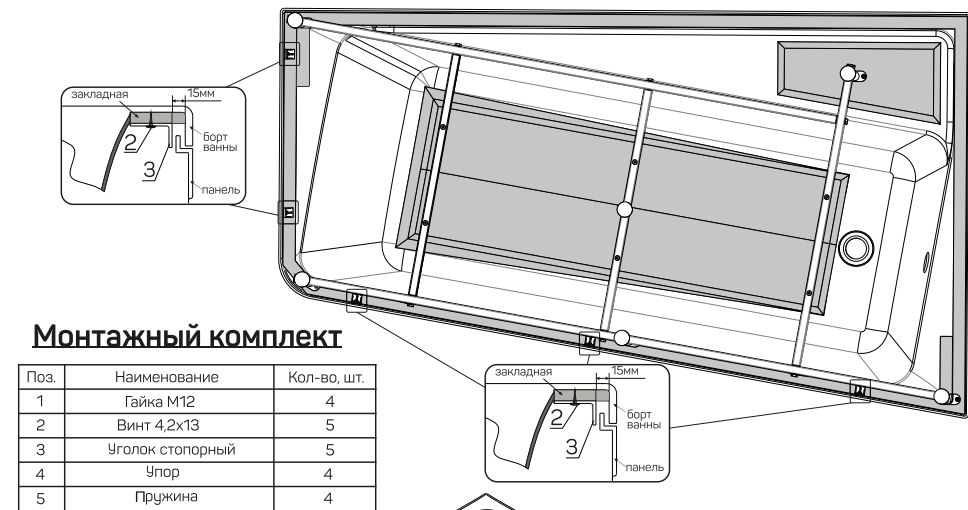
Установка боковой панели
Ванна 1200-1900



вариант установки
в случае, если длины
упора недостаточно

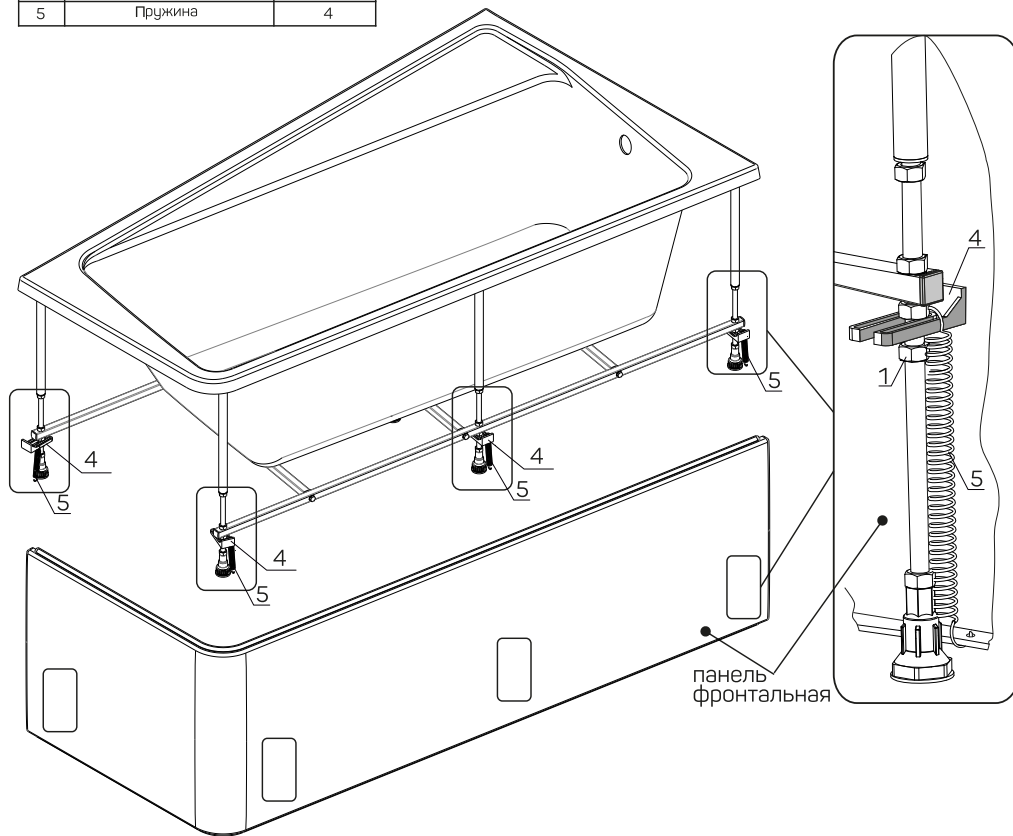
12

Установка фронтальной панели на ванну DIRECT 100



Монтажный комплект

Поз.	Наименование	Кол-во, шт.
1	Гайка M12	4
2	Винт 4,2x13	5
3	Уголок стопорный	5
4	Упор	4
5	Пружина	4



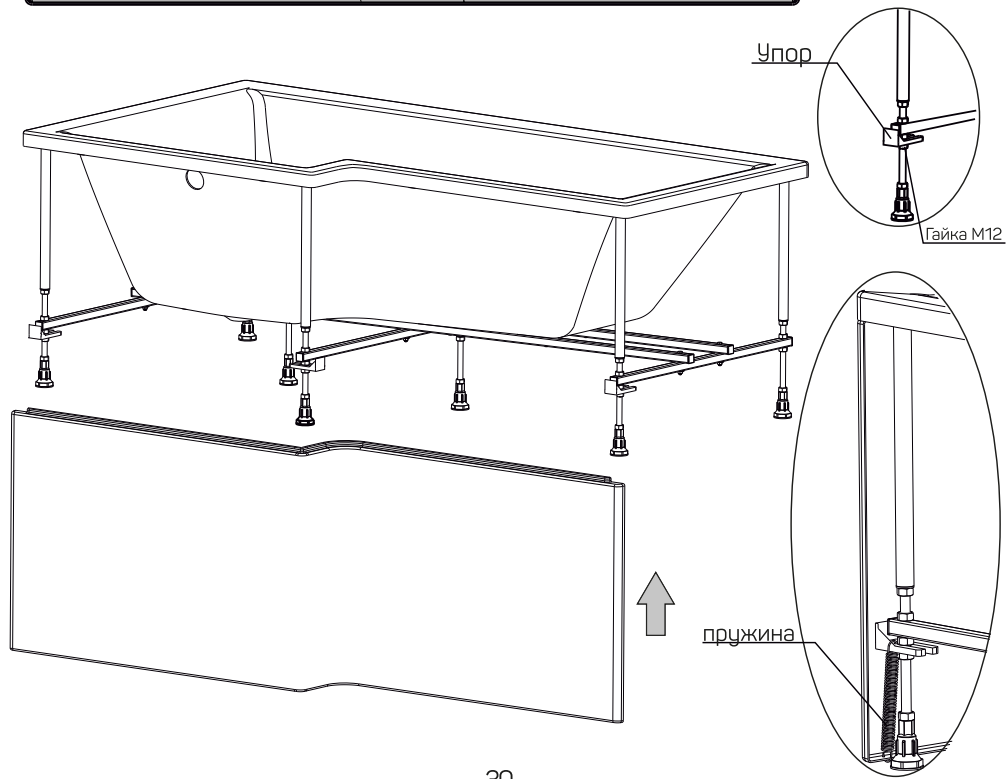
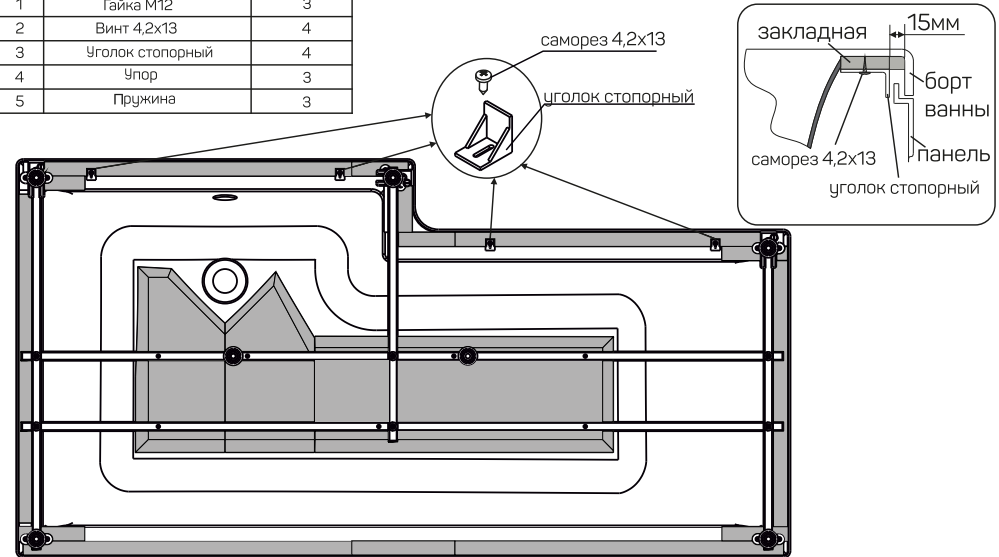
панель фронтальная

31

Установка фронтальной панели на ванну LINEA 85

Монтажный комплект

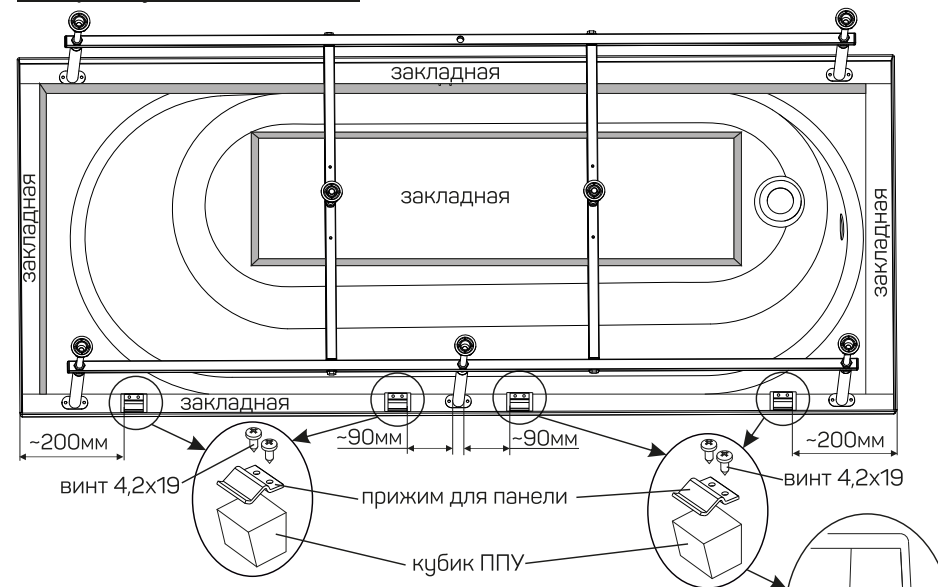
Поз.	Наименование	Кол-во, шт.
1	Гайка M12	3
2	Винт 4,2x13	4
3	Уголок стопорный	4
4	Упор	3
5	Пружина	3



30

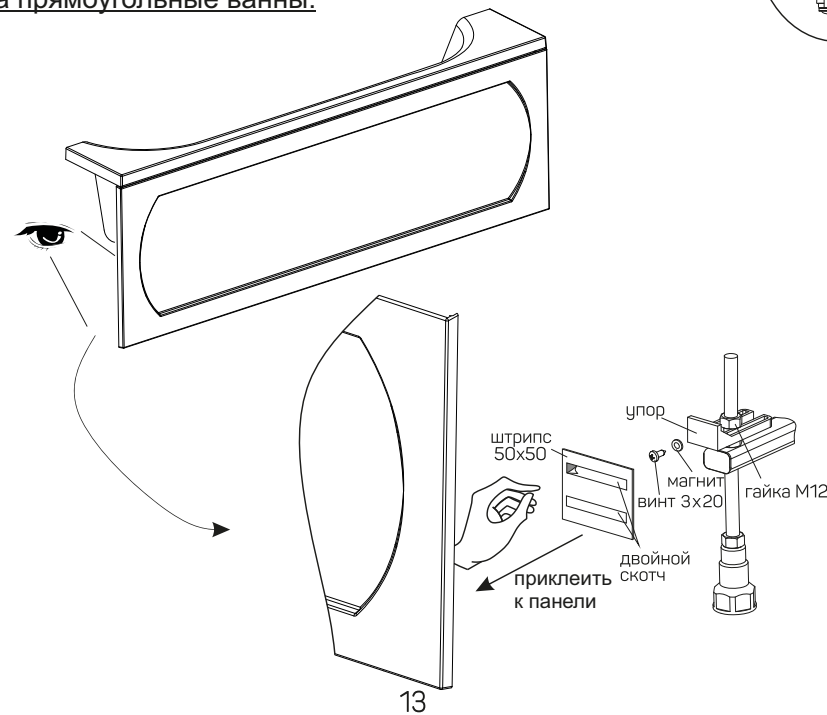
Схема установки прижимов для крепления панели

На прямоугольные ванны:



Установка декоративной панели на ванну

На прямоугольные ванны:



13

Установка фронтальной панели на ванну NEGA 95

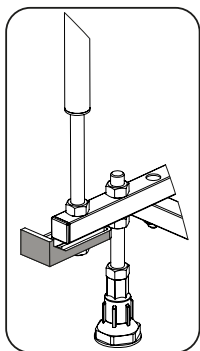
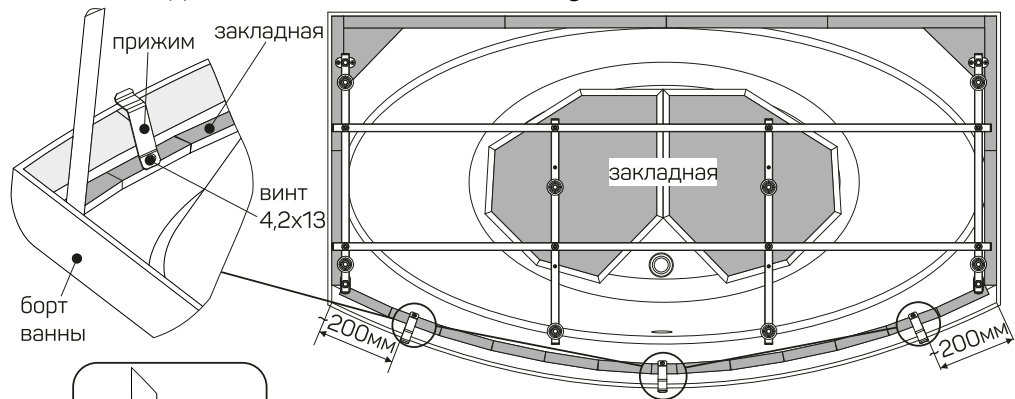
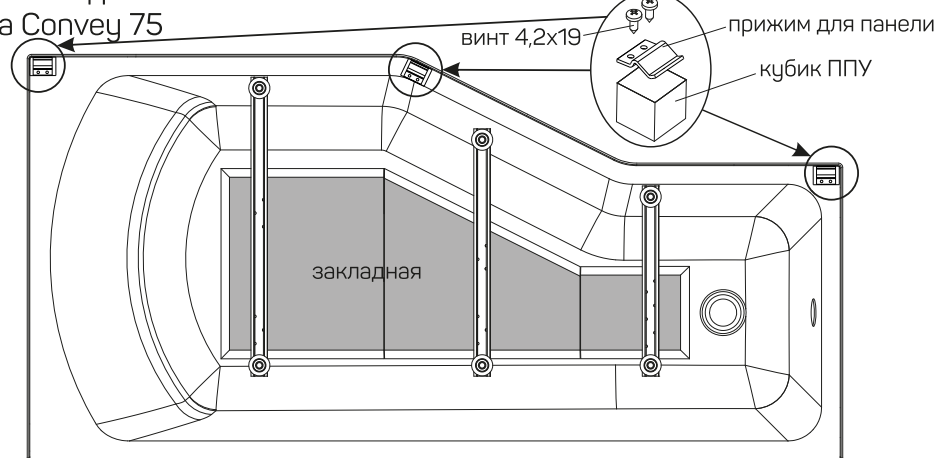


Схема установки боковой панели на ванну NEGA 95

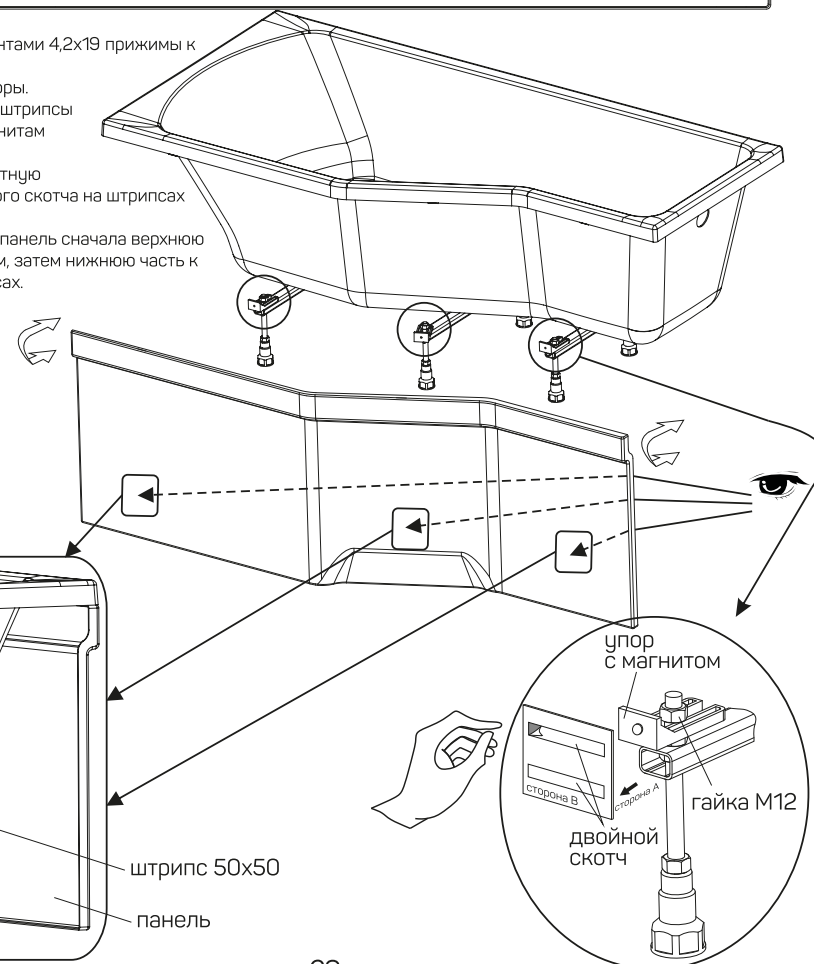


Установка фронтальной панели

Ванна Convey 75

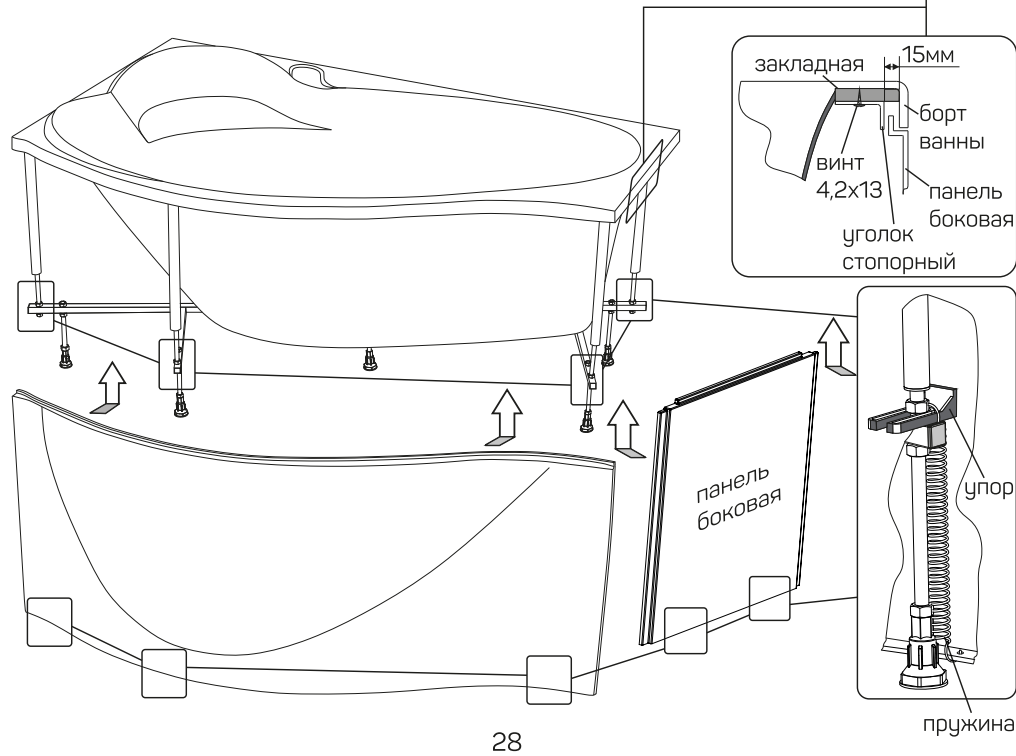
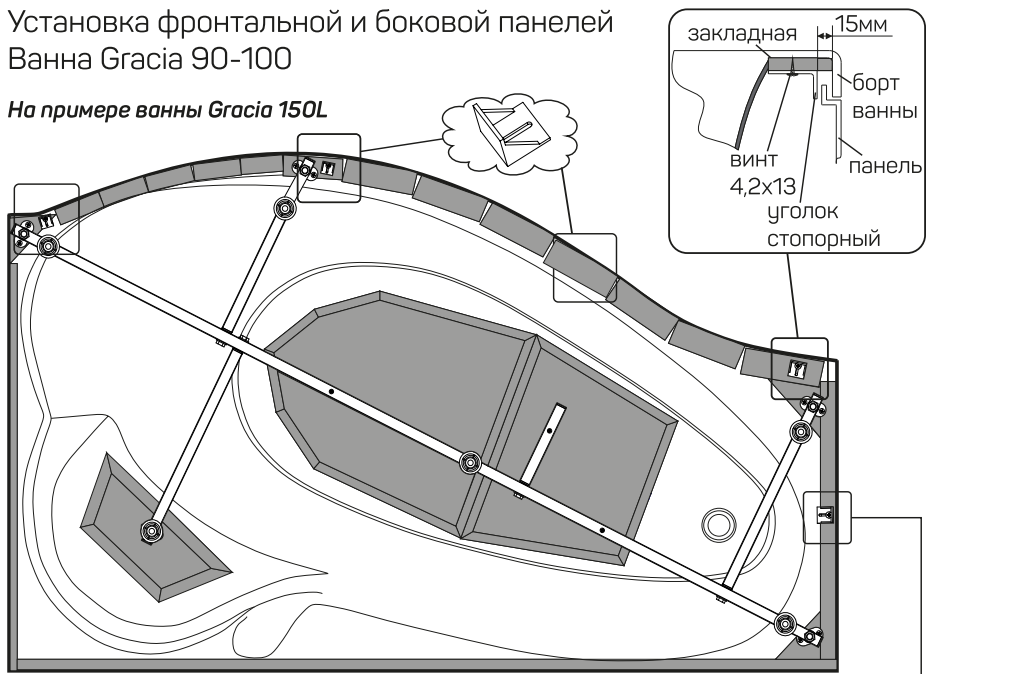


1. Прикрепите винтами 4,2x19 прижимы к кубикам ППУ.
2. Установите упоры.
3. Присоедините штрипсы стороной А к магнитам упоров.
4. Отклейте защитную пленку от двойного скотча на штрипсах (сторона В).
5. Присоедините панель сначала верхней часть к прижимам, затем нижнюю часть к скотчу на штрипсах.



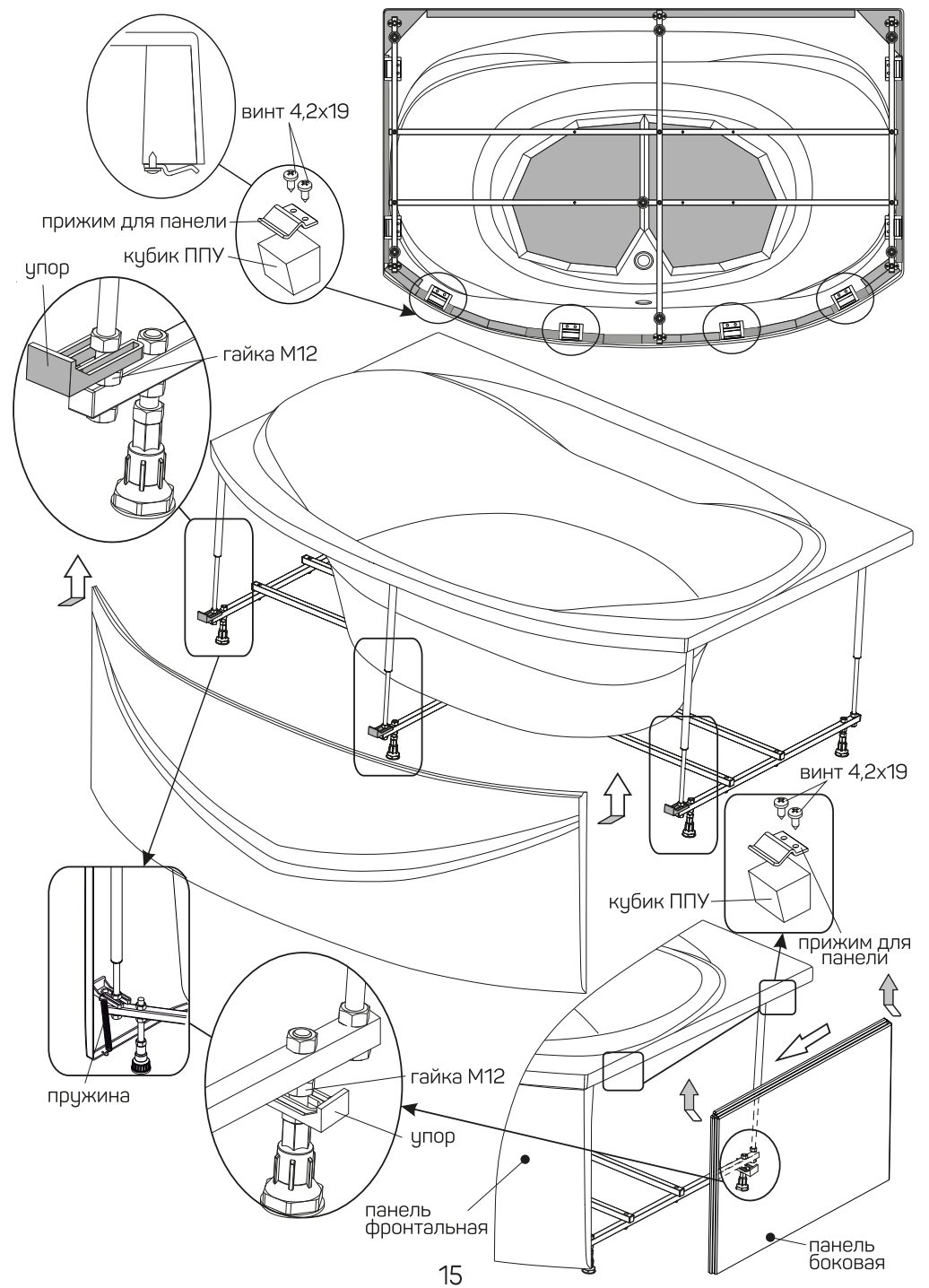
Установка фронтальной и боковой панелей Ванна Gracia 90-100

На примере ванны Gracia 150L



28

Установка фронтальной и боковой панелей на ванну SIRAKUSA 120



15

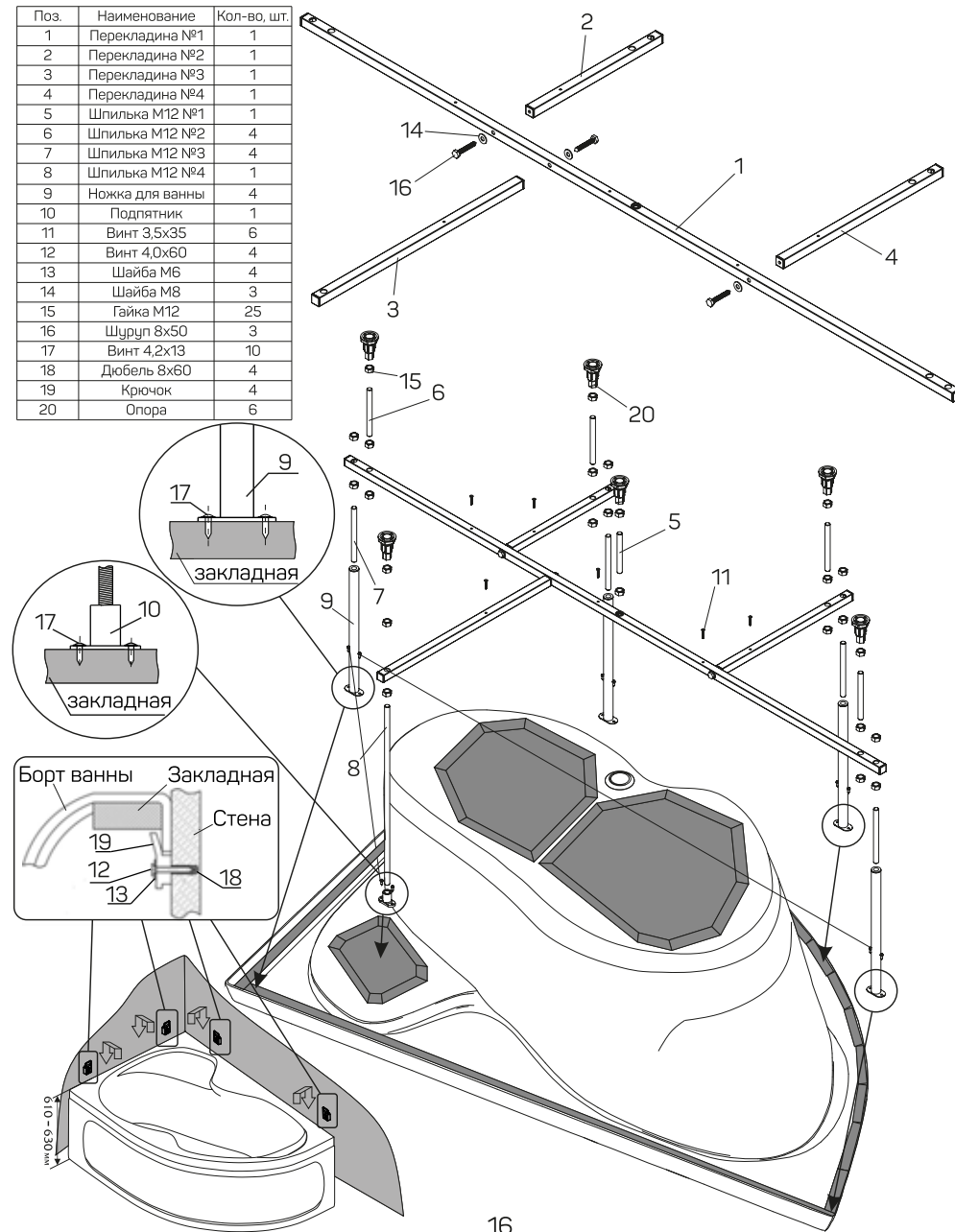
2. Схема установки асимметричных ванн.

2.1 Установка рамы на ванну

Ванна Aura 105

Монтажный комплект

Поз.	Наименование	Кол-во, шт.
1	Перекладина №1	1
2	Перекладина №2	1
3	Перекладина №3	1
4	Перекладина №4	1
5	Шпилька M12 №1	1
6	Шпилька M12 №2	4
7	Шпилька M12 №3	4
8	Шпилька M12 №4	1
9	Ножка для ванны	4
10	Подпятник	1
11	Винт 3,5x35	6
12	Винт 4,0x60	4
13	Шайба M6	4
14	Шайба M8	3
15	Гайка M12	25
16	Шуруп 8x50	3
17	Винт 4,2x13	10
18	Дюбель 8x60	4
19	Крючок	4
20	Опора	6



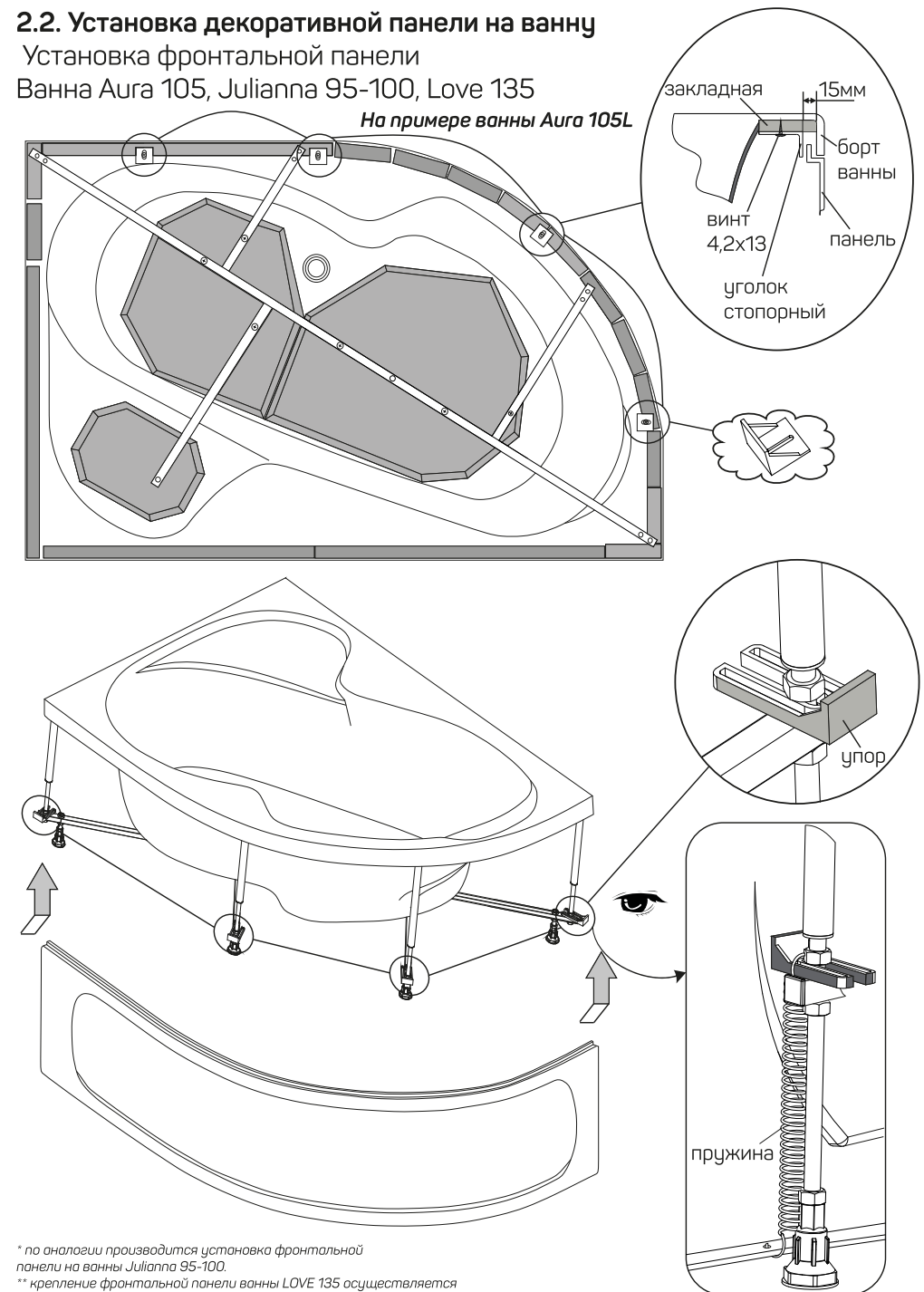
16

2.2. Установка декоративной панели на ванну

Установка фронтальной панели

Ванна Aura 105, Julianna 95-100, Love 135

На примере ванны Aura 105L



* по аналогии производится установка фронтальной панели на ванны Julianna 95-100.

** крепление фронтальной панели ванны LOVE 135 осуществляется винтами 3,5x25(4шт.) через декоративные заглушки(4шт.)

27

Монтажный комплект

Поз.	Наименование	Кол-во, шт.
1	Перекладина №1 L=1580	1
2	Перекладина №2 L=480	1
3	Перекладина №3 L=295	1
4	Перекладина №4 L=265	1
5	Ножка для ванны большая	4
6	Ножка для ванны малая	1
7	Шпилька M12 L=180	3
8	Шпилька M12 L=160	3
9	Шпилька M12 L=140	2
10	Шпилька M12 L=120	2
11	Винт 4,2x13	10
12	Гайка M12	25
13	Шуруп 8x50	3
14	Шайба M8	3
15	Опора	6
16	Винт 3,5x35	5
17	Дюбель 8x60	4
18	Винт 4x60	4
19	Крючок	4
20	Шайба M6	4



Монтажный комплект

Поз.	Наименование	Кол-во, шт.
1	Перекладина №1	1/1/1
2	Перекладина №2	2/2/1
3	Перекладина №3	1/1/1
4	Перекладина №4	1/0/1
5	Перекладина №5	0/0/1
6	Ножка для ванны	4/4/5
7	Шпилька M12 L=110	1/1/1
8	Шпилька M12 L=120	4/4/5
9	Шпилька M12 L=190	4/4/5
10	Шпилька M12 L=400	1/0/0
11	Шпилька M12 L=430	0/1/0
12	Винт 3,5x35	3/4/5
13	Винт 4x60	4/4/4
14	Шайба M6	4/4/6
15	Шайба M8	4/3/3
16	Гайка M12	25/25/27
17	Шуруп 8x50	4/3/3
18	Винт 4,2x13	10/10/10
19	Дюбель 8x60	4/4/4
20	Подпятник	1/1/0
21	Крючок	4/4/4
22	Опора	6/6/6
23	Болт 6x60	0/0/1
24	Гайка M6	0/0/1

* в таблице представлены комплекты для монтажа Gracia 150/160/170



Установка рамы
на ванну Gracia 150



Установка рамы
на ванну Gracia 160



Ножки для ванн установить по меткам, изображенным на обратной стороне ванны.

18

Ванна ERGONOMIKA 110

Монтажный комплект

Поз.	Наименование	Кол-во, шт.
1	Перекладина №1 L=1750	1
2	Перекладина №2 L=480	1
3	Перекладина №3 L= 410	1
4	Перекладина №4 L= 360	1
5	Ножка для ванны большая	3
6	Ножка для ванны малая	2
7	Шпилька M12 L=210	2
8	Шпилька M12 L=160	2
9	Шпилька M12 L=150	4
10	Шпилька M12 L=120	3
11	Винт 4,2x13	10
12	Шайба M8	3
13	Шуруп 8x50	3
14	Гайка M12	27
15	Винт 3,5x35	5
16	Опора	7
17	Крючок	5
18	Дюбель 8x60	5
19	Винт 4x60	5
20	Шайба M6	5



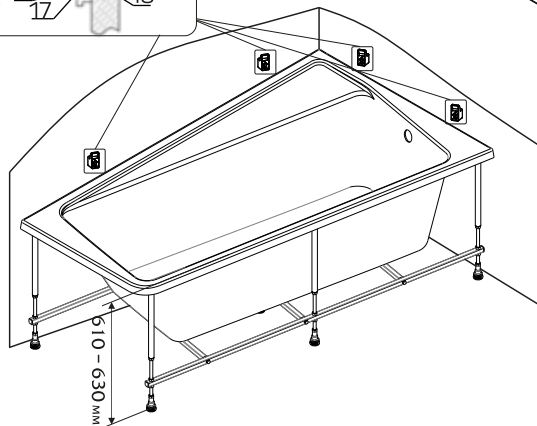
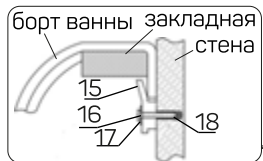
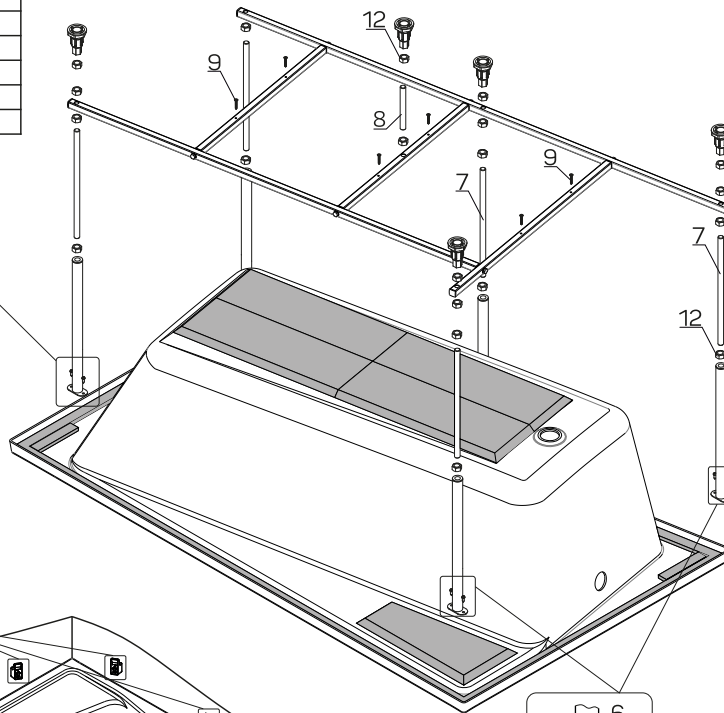
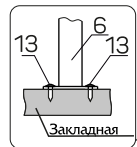
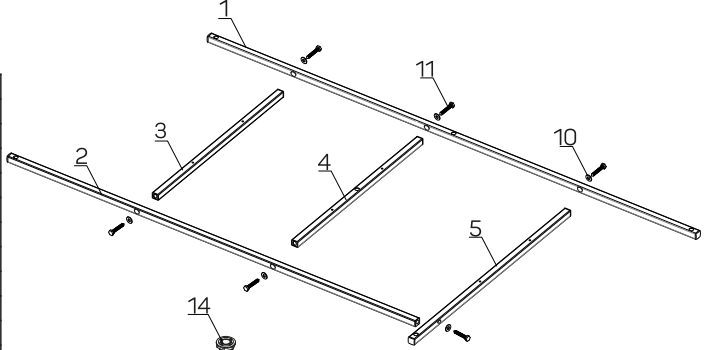
Места установки прижимов для панелей

Разрешается обрезать продукцию до линий, изображенных на обратной стороне ванны, ERGONOMIKA 1750 до размера 1580.

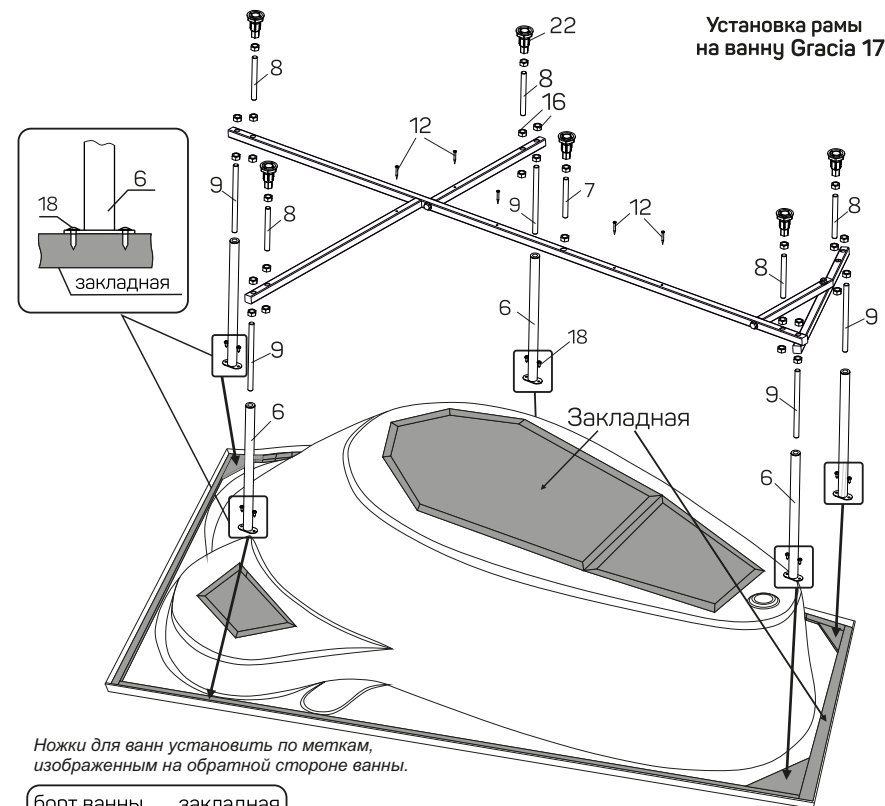
25

Монтажный комплект

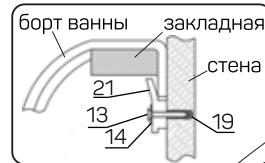
Поз.	Наименование	Кол-во, шт
1	Перекладина №1	1
2	Перекладина №2	1
3	Перекладина №3	1
4	Перекладина №4	1
5	Перекладина №5	1
6	Ножка для ванны	5
7	Шпилька M12 L=250	5
8	Шпилька M12 L=110	1
9	Винт 3,5x35	6
10	Шайба M8	6
11	Шуруп 8x50	6
12	Гайка M12	22
13	Винт 4,2x13	10
14	Опора	6
15	Крючок	4
16	Винт 4x60	4
17	Шайба M6	4
18	Дюбель 8x60	4



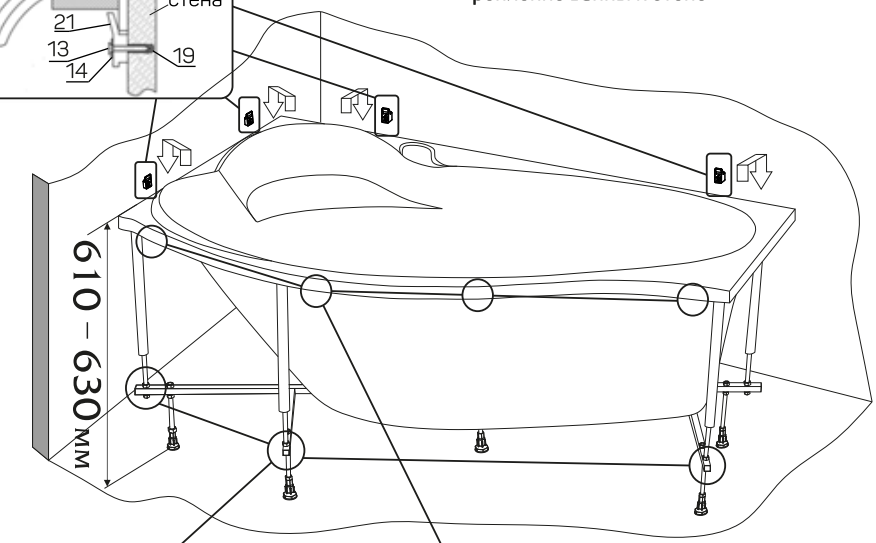
24



Ножки для ванн установить по меткам, изображенным на обратной стороне ванны.



Крепление ванны к стене



Места установки упоров крепления лицевой панели

Места установки стопорных уголков крепления лицевой панели

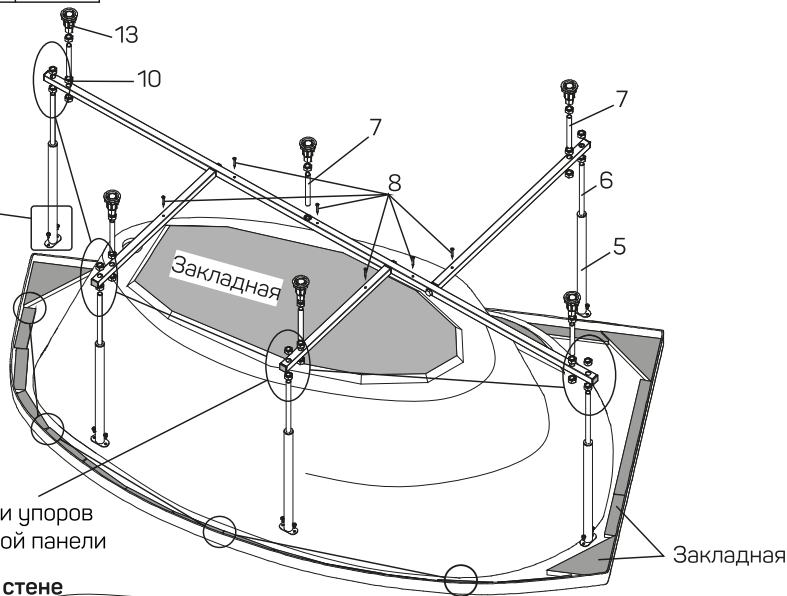
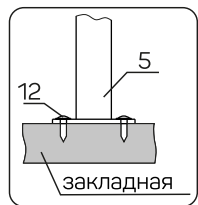
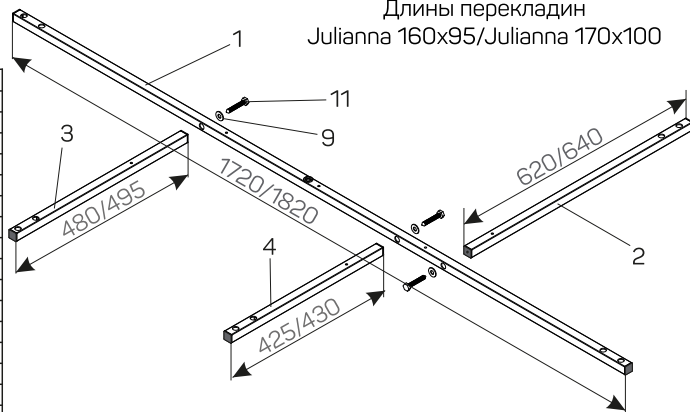
19

Ванна Julianna 90-100

Монтажный комплект

Поз.	Наименование	Кол-во, шт.
1	Перекладина №1	1
2	Перекладина №2	1
3	Перекладина №3	1
4	Перекладина №4	1
5	Ножка для ванны	5
6	Шпилька M12 L=190	5
7	Шпилька M12 L=110	6
8	Винт 3,5x35	6
9	Шайба M8	3
10	Гайка M12	27
11	Шуруп 8x50	3
12	Винт 4,2x13	10
13	Опора	6
14	Крючок	4
15	Винт 4x60	4
16	Шайба M6	4
17	Дюбель 8x60	4

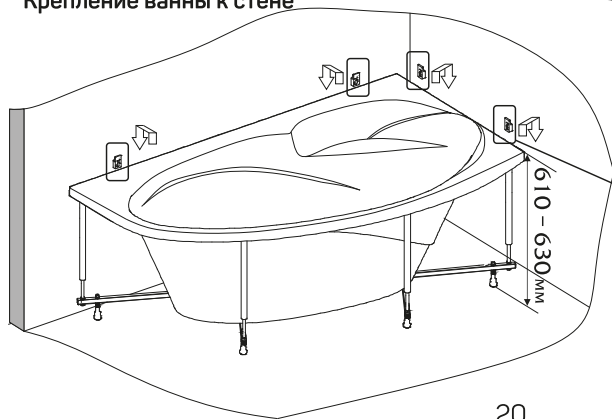
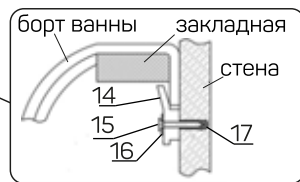
Длины перекладин
Julianna 160x95/Julianna 170x100



Места установки упоров
крепления лицевой панели

Крепление ванны к стене

Места установки стопорных уголков
крепления лицевой панели

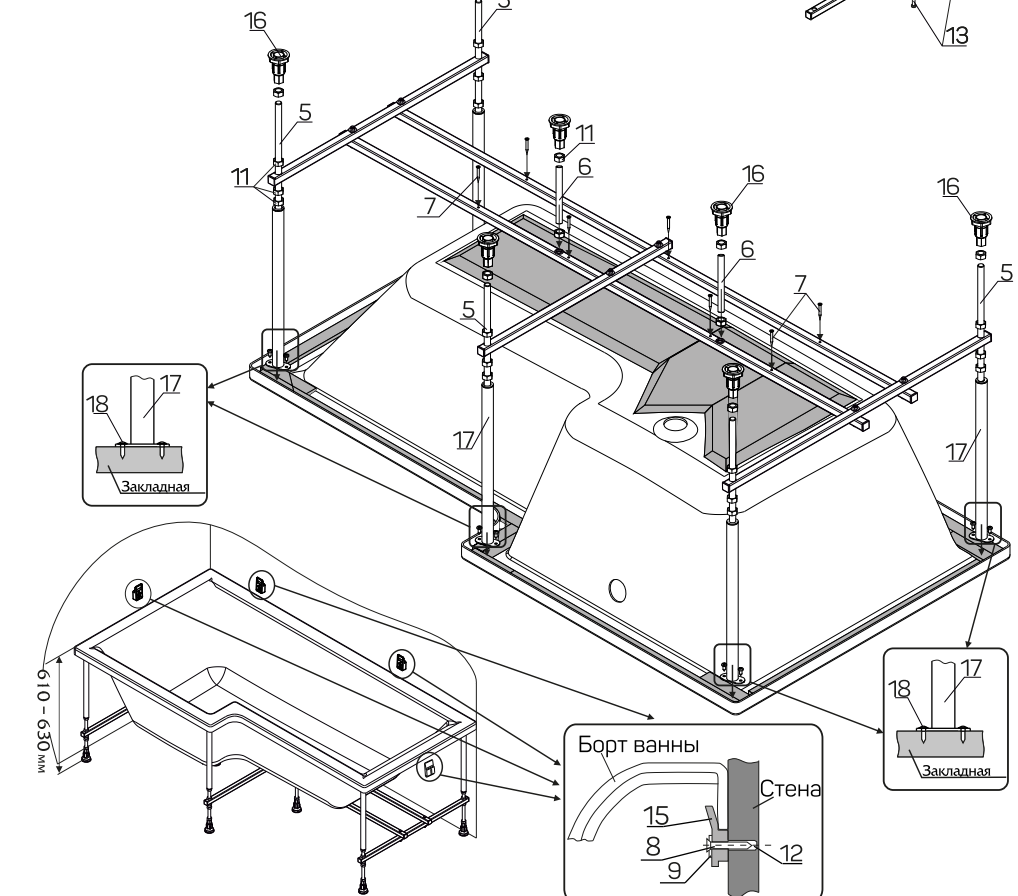
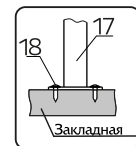
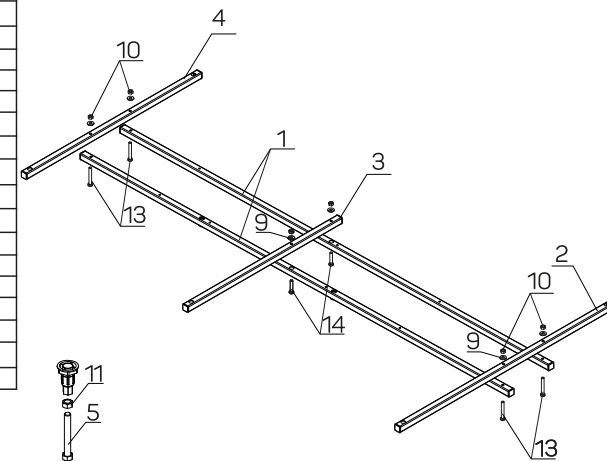


20

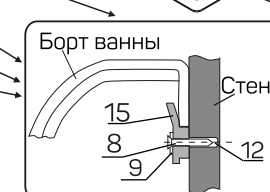
Ванна LINEA 85

Монтажный комплект

Поз.	Наименование	Кол-во, шт.
1	Перекладина L=1620	2
2	Перекладина L=810	1
3	Перекладина L=580	1
4	Перекладина L=660	1
5	Шпилька M12 L=230	5
6	Шпилька M12 L=150	2
7	Винт 3,5x35	7
8	Винт 4x60	4
9	Шайба M6	10
10	Гайка M6	6
11	Гайка M12	24
12	Дюбель 8x60	4
13	Болт 6x50	4
14	Винт 6x30	2
15	Крючок	4
16	Опора	7
17	Ножка для ванны	5
18	саморез 4,2x13	10



610 - 630 мм



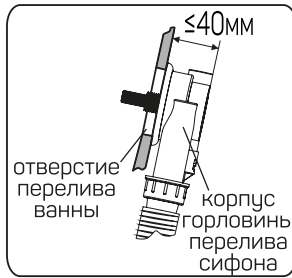
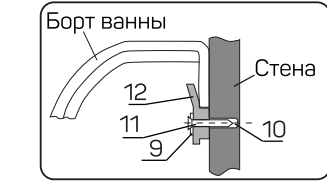
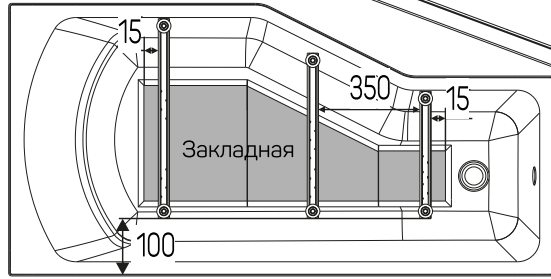
23

Ванна Convey 75 (R/L)

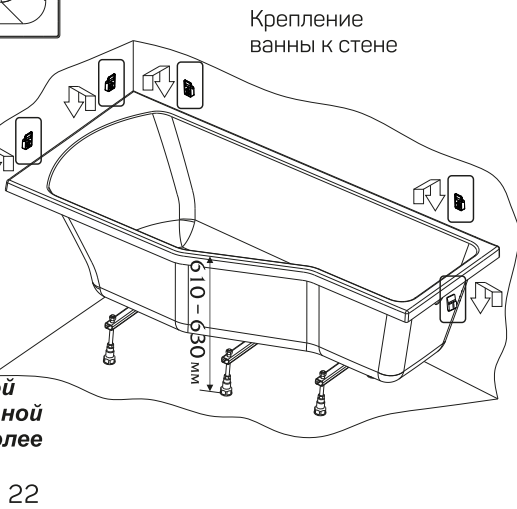
Монтажный комплект

Поз.	Наименование	Кол-во, шт.
1	Перекладина L=610	1
2	Перекладина L=540	1
3	Перекладина L=410	1
4	Шпилька M12 L=140	2
5	Шпилька M12 L=160	4
6	Гайка M12	18
7	Винт 3,5x35	18
8	Опора	6
9	Шайба M6	5
10	Дюбель 8x60	5
11	Винт 4x60	5
12	Крючок	5

Внимание!!!
Перекладины крепить к ванне,
только через закладную!!!



При установке
используйте
сифон с высотой
корпуса переливной
горловины не более
40мм!!!

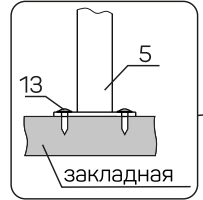
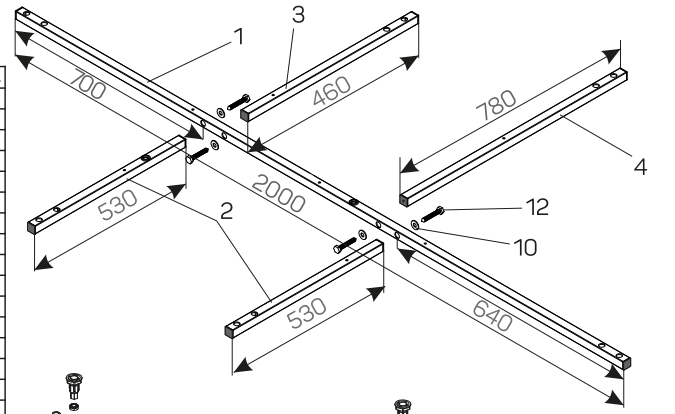


22

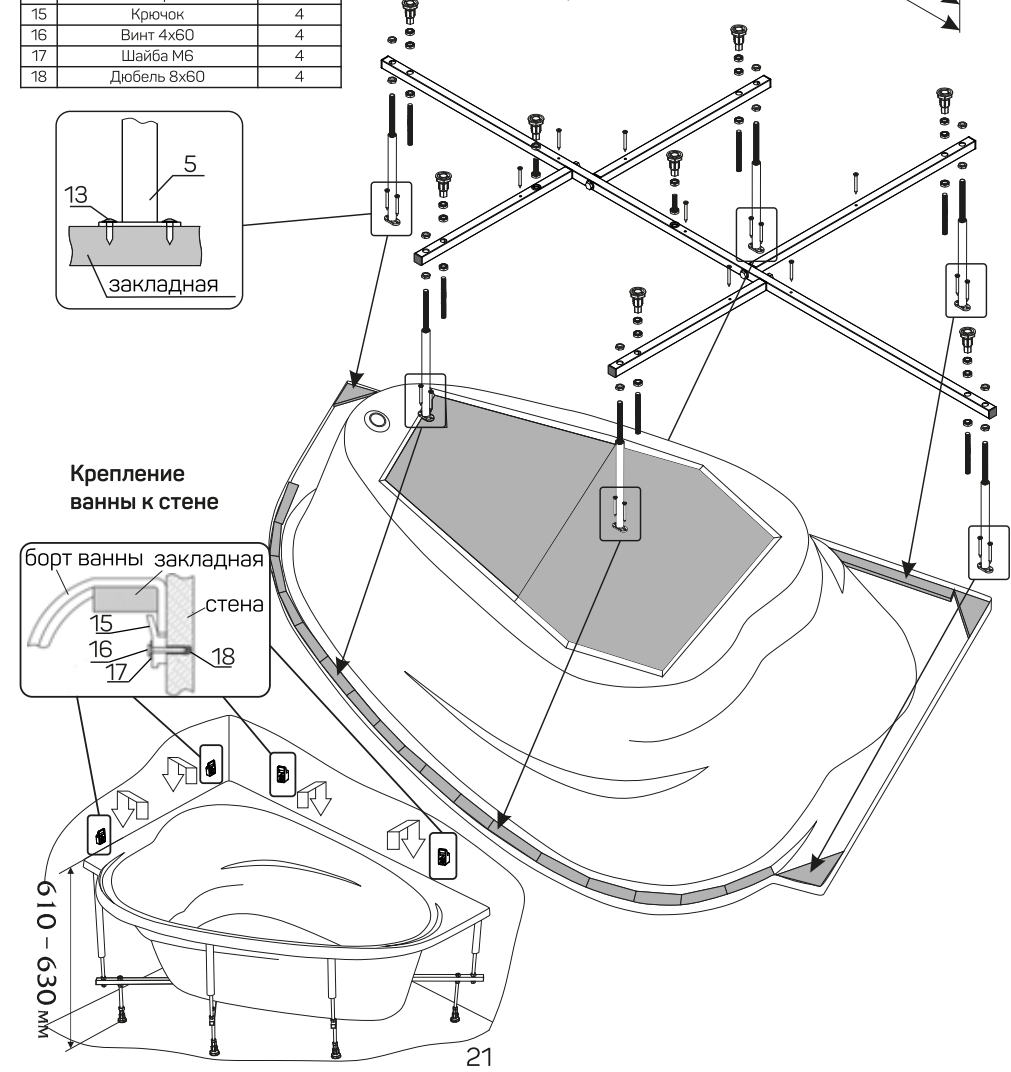
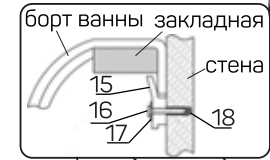
Ванна LOVE 135(R/L)

Монтажный комплект

Поз.	Наименование	Кол-во, шт.
1	Перекладина L=2000	1
2	Перекладина L=530	2
3	Перекладина L=460	1
4	Перекладина L=780	1
5	Ножка для ванны	6
6	Шпилька M12 L=180	6
7	Шпилька M12 L=150	6
8	Шпилька M12 L=120	2
9	Винт 3,5x35	7
10	Шайба M8	4
11	Гайка M12	34
12	Шуруп 8x50	4
13	Винт 4,2x13	12
14	Опора	8
15	Крючок	4
16	Винт 4x60	4
17	Шайба M6	4
18	Дюбель 8x60	4



Крепление ванны к стене



21