



NXM
Автоматический
выключатель
в литом корпусе

CHINT
CHINT ELECTRIC

Технические параметры

Технические параметры

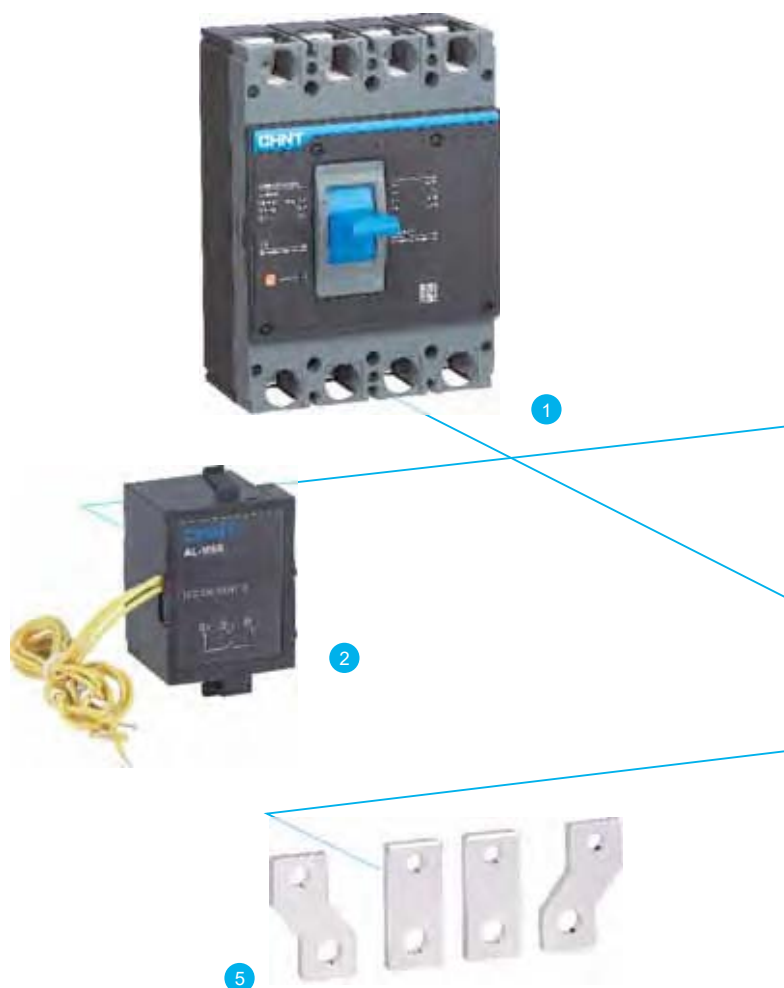
Автоматический выключатель в литом корпусе серии NXM

| Типоразмер, номинальный ток Inm (A) | | 63 | | 125 | | 160 | | 250 | |
|-------------------------------------------------------------------------------|---------------------------------------------|-------------------------|----|------------------------------------|----|---------------------------------------------------------|----|-------------------------------------|----|
| Номинальный ток In (A), 40°C | | 10,16,20,25,32,40,50,63 | | 10,16,20,25,32,40,50,63,80,100,125 | | 16,20,25,30,32,40,50,60,63,70,75,80,100,125,140,150,160 | | 125,140,150,160,170,180,200,225,250 | |
| Номинальное напряжение изоляции Ui(V) | | 800 | | 800 | | 800 | | 800 | |
| Выдерживаемое номинальное импульсное напряжение, Uimp (кВ) | | 8 | | 8 | | 8 | | 8 | |
| Номинальное рабочее напряжение Ue (В), перем. тока 50/60 Гц | | 400/415 | | 400/415 | | 400/415/690 | | 400/415/690 | |
| Код отключающей способности | | S | H | S | H | S | H | S | H |
| Количество полюсов | 2P | ■ | - | ■ | - | ■ | - | ■ | - |
| | 3P | ■ | ■ | ■ | ■ | ■ | ■ | ■ | ■ |
| | 4P | ■ | ■ | ■ | ■ | ■ | ■ | ■ | ■ |
| Номинальная предельная отключающая способность при коротком замыкании Icu(кА) | A C400/415V | 25 | 50 | 25 | 50 | 35 | 50 | 35 | 50 |
| | A C690V | - | - | - | - | 8 | 10 | 8 | 10 |
| Номинальная рабочая отключающая способность при коротком замыкании Ics(кА) | A C400/415V | 15 | 35 | 15 | 35 | 20 | 35 | 20 | 35 |
| | A C690V | - | - | - | - | 4 | 5 | 5 | 5 |
| В соответствии со стандартами | | IEC 60947-2 | | | | | | | |
| Категория применения | | A | | A | | A | | A | |
| Функция расцепления | | ■ | | ■ | | ■ | | ■ | |
| Температура окружающей среды | | -35°C~70°C | | | | | | | |
| Дуговой промежуток | | ≤ 50 | | ≤ 50 | | ≤ 50 | | ≤ 50 | |
| Механический срок службы (количество переключений) | Без проведения технического обслуживания | 20000 | | 20000 | | 20000 | | 20000 | |
| | С проведением технического обслуживания | 40000 | | 40000 | | 40000 | | 40000 | |
| Электрический срок службы (количество переключений) | A C415V, In | 10000 | | 10000 | | 10000 | | 10000 | |
| Тип расцепителя и тип защиты | Термамагнитный расцепитель (FTU) | ■ | ■ | ■ | ■ | ■ | ■ | ■ | ■ |
| | Защита распределительных цепей | ■ | ■ | ■ | ■ | ■ | ■ | ■ | ■ |
| | Защита двигателя | ■ | ■ | ■ | ■ | ■ | ■ | ■ | ■ |
| Вспомогательные устройства | Вспомогательный контакт | ■ | ■ | ■ | ■ | ■ | ■ | ■ | ■ |
| | Сигнальный контакт | ■ | ■ | ■ | ■ | ■ | ■ | ■ | ■ |
| | Вспомогательный контакт, сигнальный контакт | ■ | ■ | ■ | ■ | ■ | ■ | ■ | ■ |
| | Независимый расцепитель | ■ | ■ | ■ | ■ | ■ | ■ | ■ | ■ |
| | Расцепитель минимального напряжения | ■ | ■ | ■ | ■ | ■ | ■ | ■ | ■ |
| | Механизм с ручным управлением | ■ | ■ | ■ | ■ | ■ | ■ | ■ | ■ |
| | Механизм с моторным приводом | ■ | ■ | ■ | ■ | ■ | ■ | ■ | ■ |
| | Заднее подключение | ■ | ■ | ■ | ■ | ■ | ■ | ■ | ■ |
| | Втычной тип | ■ | ■ | ■ | ■ | ■ | ■ | ■ | ■ |
| | Шина для удлинения | ■ | ■ | ■ | ■ | ■ | ■ | ■ | ■ |
| Дополнительное изделие | Специальное применение | ■ | ■ | ■ | ■ | ■ | ■ | ■ | ■ |
| | Аварийный сигнал перегрузки беззавлаживания | - | - | - | - | ■ | ■ | ■ | ■ |
| Параметры и размер (мм) | Ширина (2P/3P/4P) | 56/76/103 | | 56/76/103 | | 63/90/120 | | 78/105/140 | |
| | Высота | 130 | | 130 | | 155 | | 165 | |
| | Ширина (w) X Высота (H) X Глубина (D) | 71/80 | | 71/80 | | 75/90,5/90,5 | | 77/102/102 | |

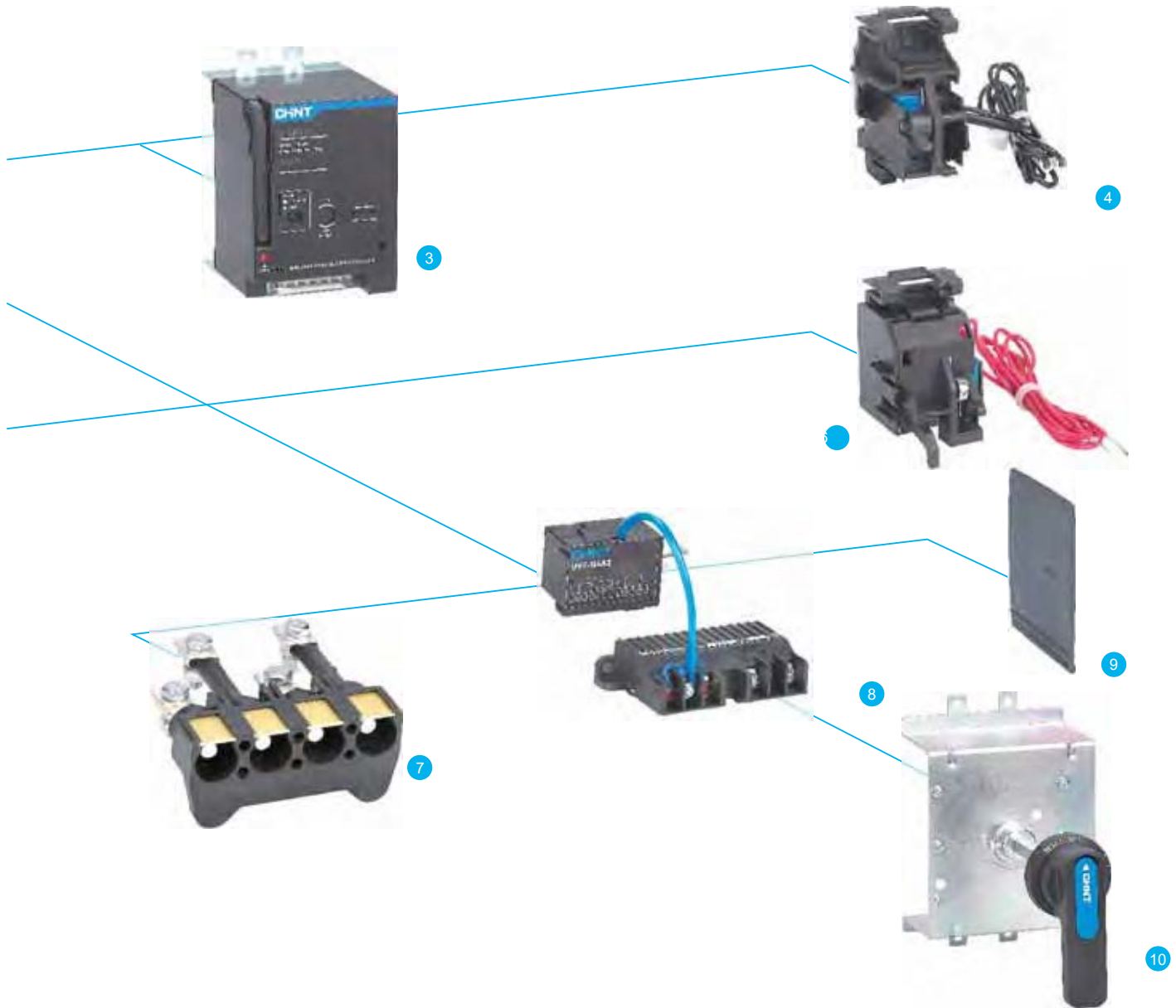
Автоматический выключатель в литом корпусе серии NXM

Вспомогательные устройства

- 1 Корпус
- 2 Сигнальный контакт (дополнительно)
- 3 Механизм с приводом от двигателя (дополнительно)
- 4 Вспомогательный контакт (дополнительно)
- 5 Передние соединительные клеммы
- 6 Независимый расцепитель (дополнительно)
- 7 Задняя соединительная панель (дополнительно)
- 8 Расцепитель минимального напряжения (дополнительно)
- 9 Межфазная перегородка (в комплекте)
- 10 Механизм ручного управления (дополнительно)



Автоматический выключатель в литом корпусе серии NXM



Empower the World

Функции и основные характеристики

Таблица параметров соединительного кабеля/медной пластины

Расчетное сечение соединительного кабеля/медной пластины с разным номинальным током.

| Номинальный ток (А) | Сечение провода (мм ²) |
|---------------------|------------------------------------|
| 10 | 1.5 |
| 16, 20 | 2.5 |
| 25 | 4.0 |
| 32 | 6.0 |
| 40, 50 | 10 |
| 63 | 16 |
| 70, 75, 80 | 25 |
| 100 | 35 |
| 125, 140, 150 | 50 |
| 160 | 70 |
| 180, 200, 225 | 95 |
| 250 | 120 |
| 315, 320, 350 | 185 |
| 400 | 240 |

| Номинальный ток (А) | Сечение | | Медная пластина: | |
|---------------------|---------------------------|------------|-----------------------|------------|
| | кабеля (мм ²) | Количество | Ширина x толщина (мм) | Количество |
| 500 | 150 | 2 | 30x5 | 2 |
| 630 | 185 | 2 | 40x5 | 2 |
| 700, 800 | 240 | 2 | 50x5 | 2 |
| | | | 50x10 | 1 |
| 1000 | - | - | 50x5 | 3 |
| | | | 63x10 | 1 |
| 1250 | - | - | 50x5 | 3 |
| | | | 40x10 | 2 |
| 1600 | - | - | 60x5 | 4 |
| | | | 60x10 | 2 |

Сечение, представленное выше, приведено в качестве справочного значения в условиях рабочей температуры окружающей среды 40 градусов.

Рекомендуемое значение момента затяжки разных соединительных кабелей тока / медных пластин приведено ниже:

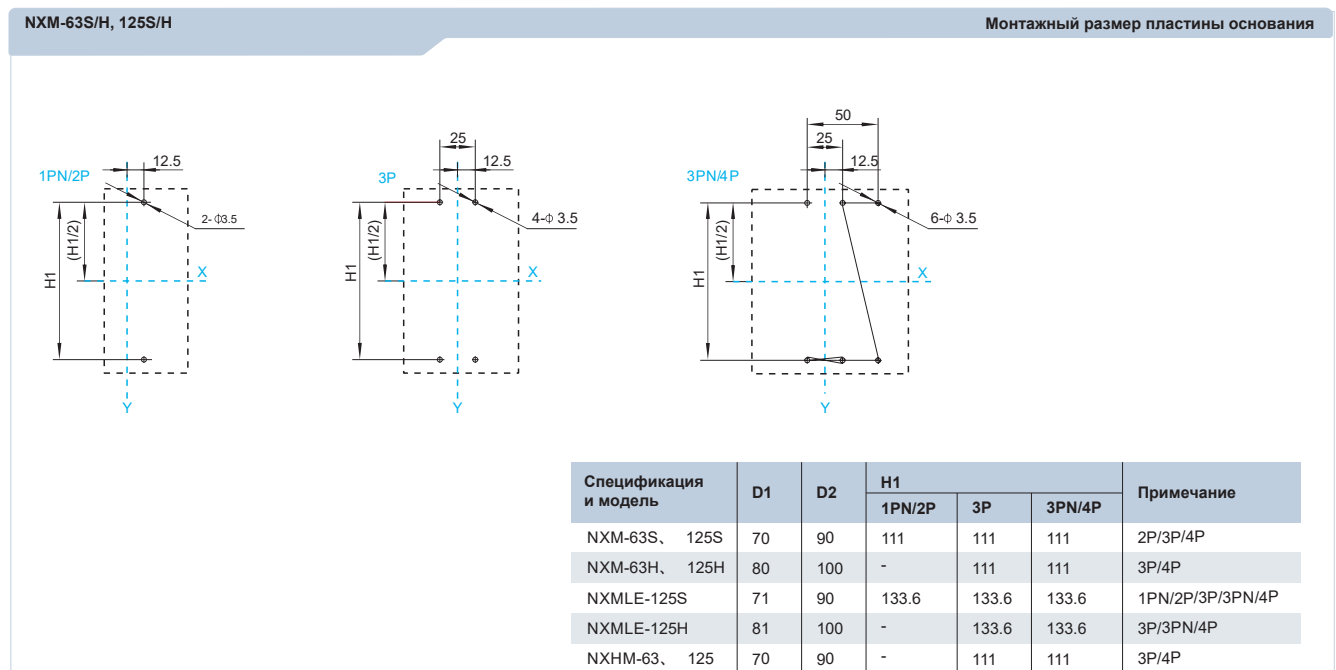
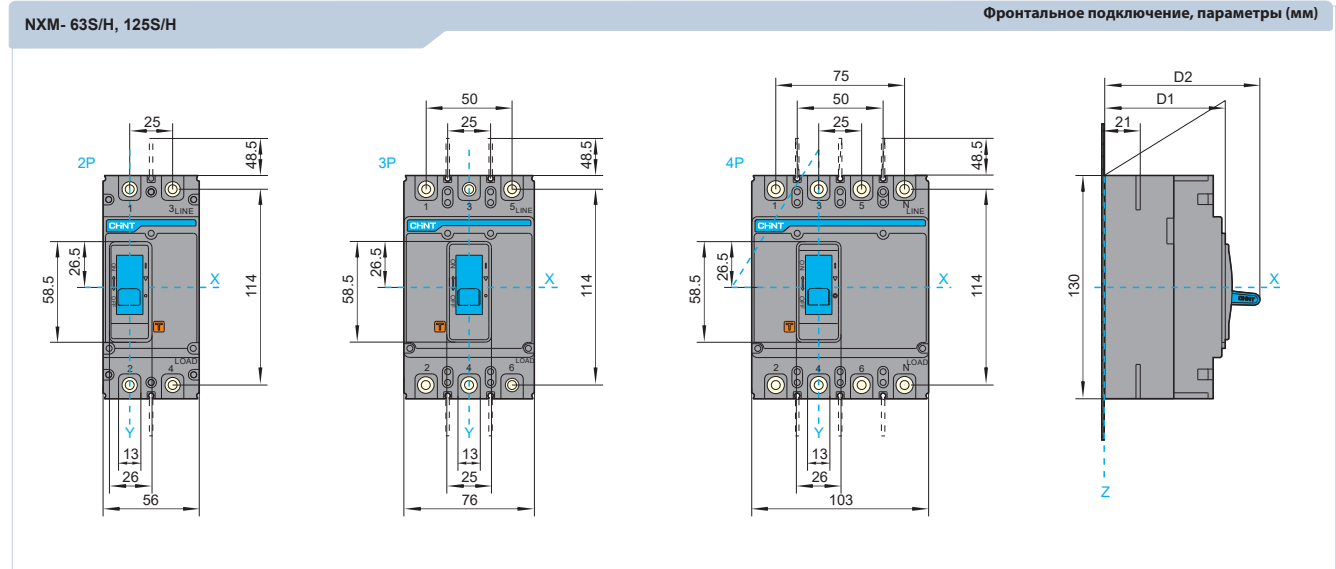
| Номинальный ток (А) | 63А/125А | 250А/320А | 400А/630А | 800А | 1000А/1250А/1600А |
|------------------------------------|----------|-----------|-----------|-------|-------------------|
| Момент затяжки (Н м) ¹⁾ | 10 | 15 | 50 | 50 | 50 |
| Момент затяжки (Н м) ²⁾ | | 5/5 | 20/11 | 20/11 | 20/11 |
| Момент затяжки (Н м) ³⁾ | | 8 | 20 | 20 | 20 |

¹⁾ Момент затяжки электрической шины (или удлинительной шины/элемента) в случае непосредственного подключения к корпусу

²⁾ Момент затяжки зажима сзади стационарного выключателя/ момент затяжки зажима выключателя с втычным соединением.

³⁾ Момент затяжки клеммы удлинительной шины у основания штепселя.

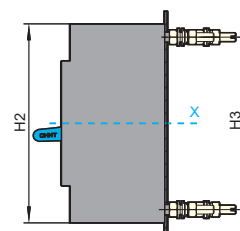
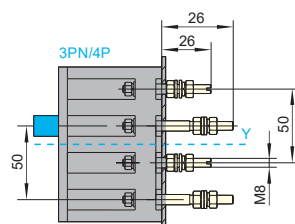
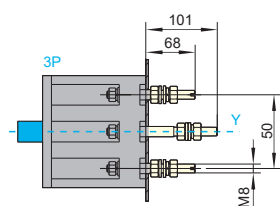
Габаритные и монтажные размеры



Габаритные и монтажные размеры

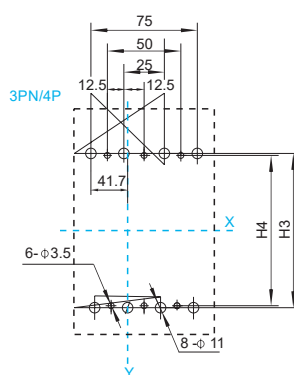
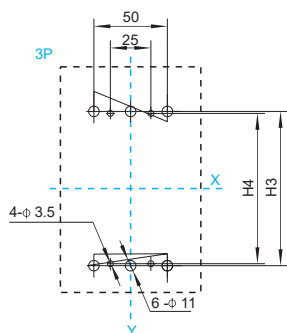
NXM-63S/H, 125S/H

Заднее подключение (мм)



NXM-63S/H, 125S/H

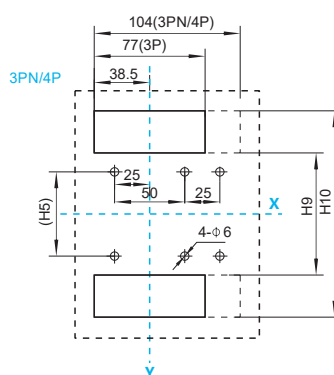
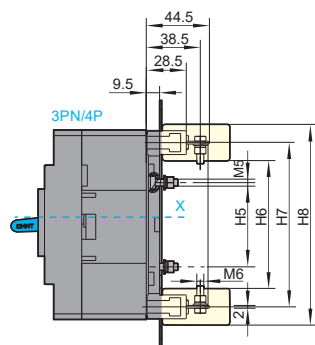
Заднее подключение (мм)



| Спецификация и модель | H2 | H3 | H4 | Примечание |
|-----------------------|-----|-----|-------|------------|
| NXM-63S/H, 125S/H | 130 | 114 | 111 | 3P/4P |
| NXMLE-125S/H | 150 | 134 | 130.5 | 3P/3PN/4P |
| NXHM-63, 125 | 130 | 114 | 111 | 3P/4P |

NXM-63S/H, 125S/H

Заднее втычное подключение (мм)



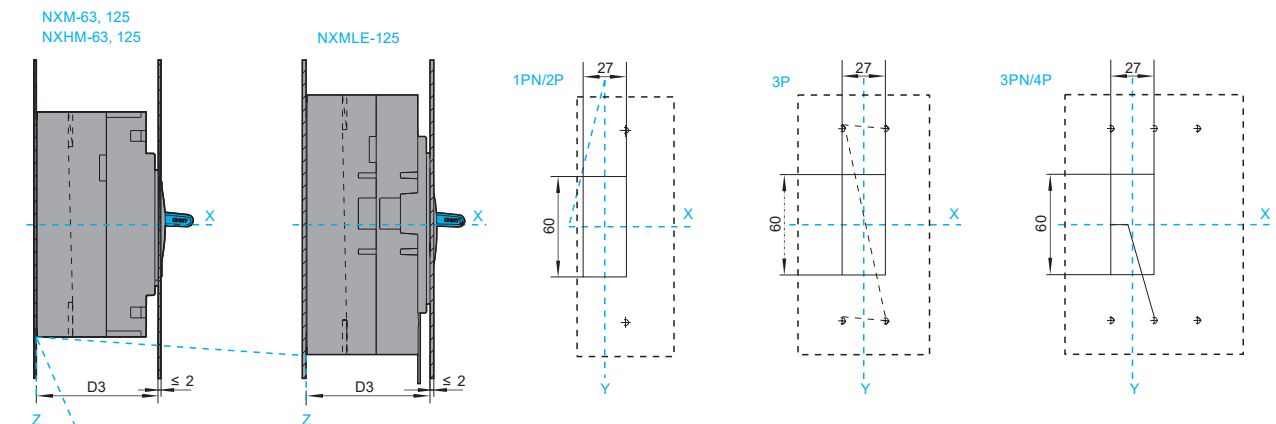
| Спецификация и модель | H5 | H6 | H7 | H8 | H9 | H10 | Примечание |
|-----------------------|----|-------|-----|-------|-----|-----|------------|
| NXM-63S/H, 125S/H | 60 | 86.5 | 114 | 138.5 | 94 | 131 | 3P/4P |
| NXMLE-125S/H | 80 | 106.5 | 134 | 158.5 | 114 | 151 | 3P/3PN/4P |
| NXHM-63, 125 | 60 | 86.5 | 114 | 138.5 | 94 | 131 | 3P/4P |

Empower the World

Габаритные и монтажные размеры

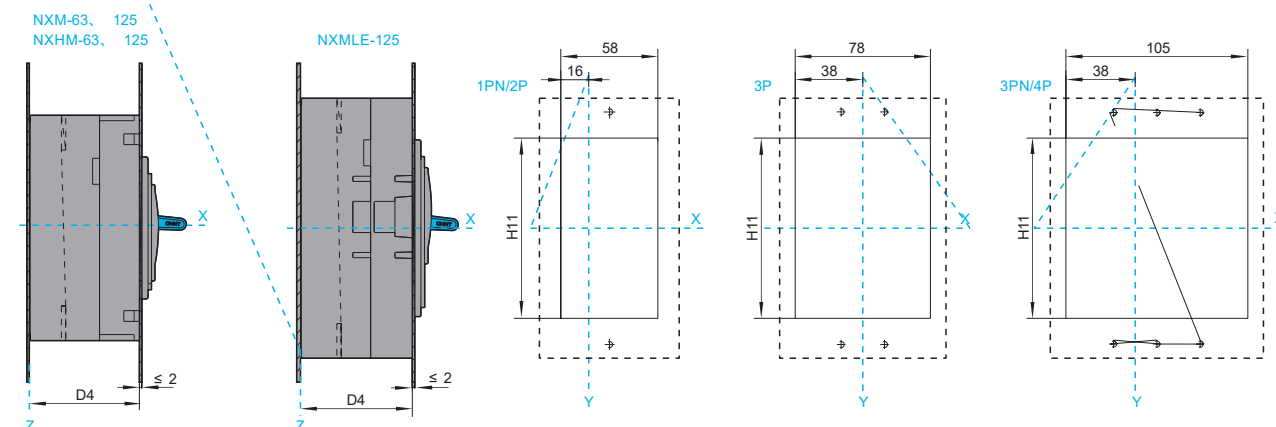
NXM-63S/H, 125S/H

Размер (мм) монтажного отверстия (маленького) в шкафу



NXM-63S/H, 125S/H

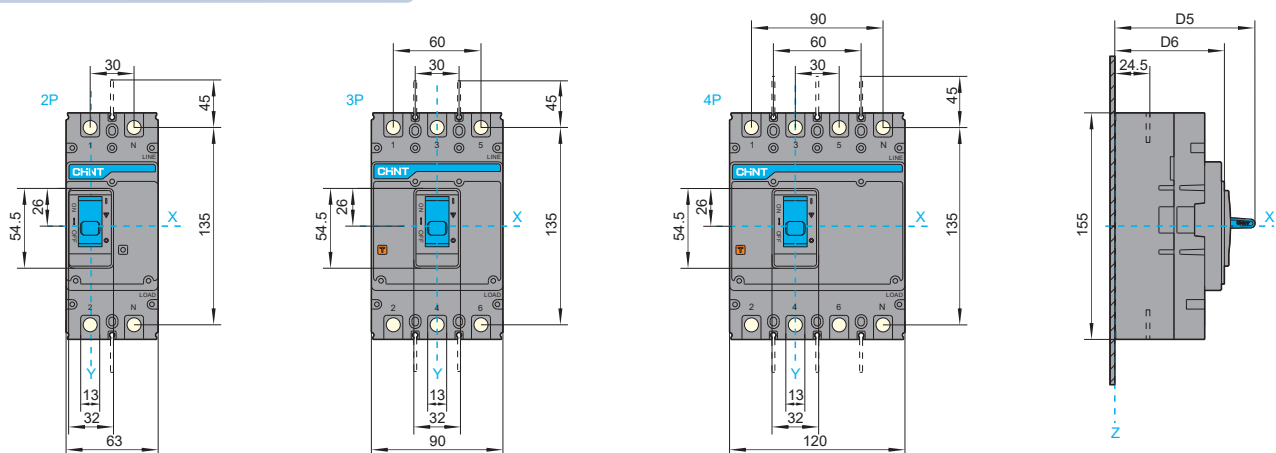
Размер (мм) монтажного отверстия (большого) в шкафу



| Спецификация и модель | D3 | D4 | H11 | | | Примечание |
|-----------------------|------|------|--------|-----|--------|------------------|
| | | | 1PN/2P | 3P | 3PN/4P | |
| NXM-63S, 125S | 70.5 | 63.5 | 84 | 84 | 84 | 2P/3P/4P |
| NXM-63H, 125H | 80 | 73 | - | 84 | 84 | 3P/4P |
| NXMLE-125S | 71.5 | 64.5 | 102 | 104 | 104 | 1PN/2P/3P/3PN/4P |
| NXMLE-125H | 81 | 74 | - | 104 | 104 | 3P/3PN/4P |
| NXHM-63, 125 | 80 | 73 | - | 84 | 84 | 3P/4P |

NXM-160S/H

Заднее подключение, размеры (мм)

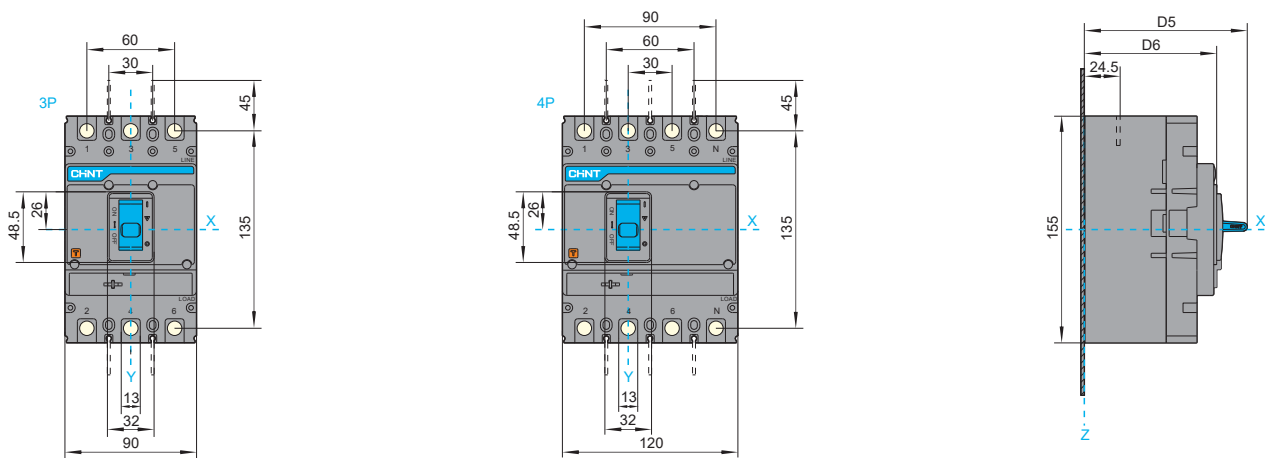


Empower the World

Габаритные и монтажные размеры

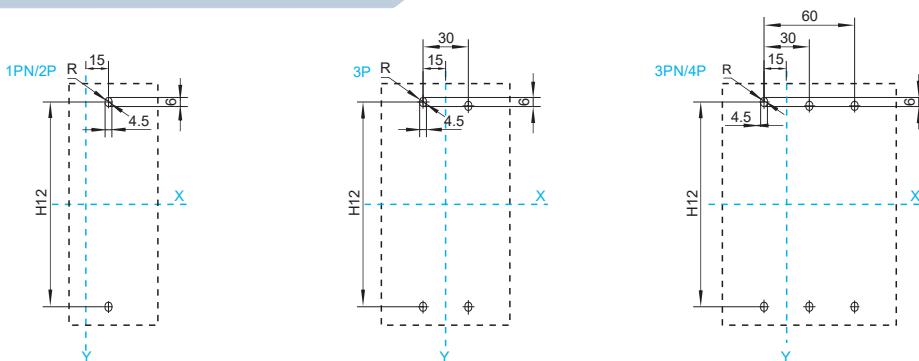
NXMS-160H

Фронтальное подключение, параметры (мм)



NXM-160S/H, NXMS-160H

Монтажный размер пластины основания (мм)



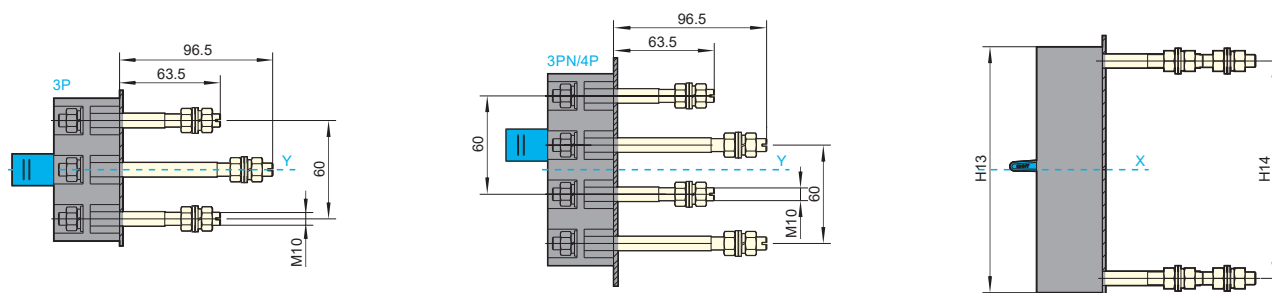
| Спецификация и модель | D6 | D5 | H12 | | | Примечание |
|-----------------------|------|-----|--------|-------|--------|------------------|
| | | | 1PN/2P | 3P | 3PN/4P | |
| NXM-160S | 75 | 96 | 130.5 | 130.5 | 130.5 | 2P/3P/4P |
| NXM-160H | 90.5 | 112 | - | 130.5 | 130.5 | 3P/4P |
| NXMS-160H | 90.5 | 112 | 130.5 | 130.5 | 130.5 | 3P/4P |
| NXMLE-160S | 75 | 96 | - | 135.5 | 135.5 | 1PN/2P/3P/3PN/4P |
| NXMLE-160H | 90.5 | 112 | - | 135.5 | 135.5 | 3P/3PN/4P |
| NXHМ-160 | 90.5 | 112 | - | 130.5 | 130.5 | 3P/4P |

Empower the World

Габаритные и монтажные размеры

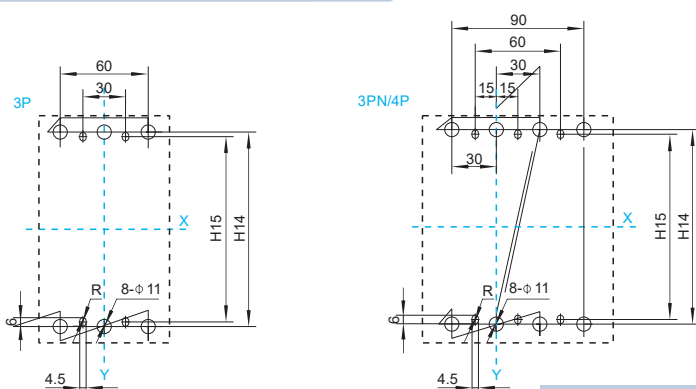
NXM-160S/H, NXMS-160H

Размер (мм) монтажного отверстия (большого) в шкафу



NXM-160S/H, NXMS-160H

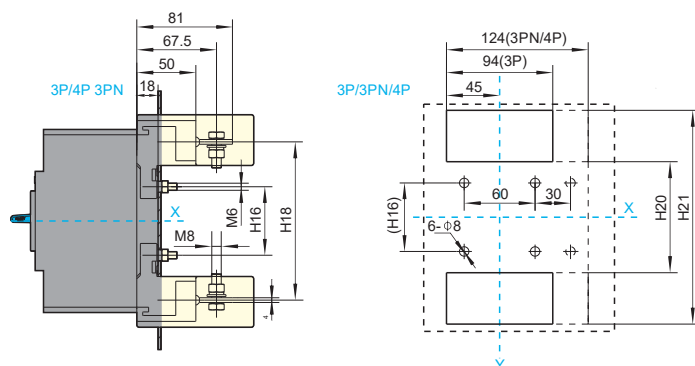
Заднее подключение втычного типа, размеры (мм)



| Спецификация и модель | H13 | H14 | H15 | Примечание |
|-----------------------|-----|-----|-----|------------|
| NXM-160S/H | 155 | 136 | 135 | 3P/4P |
| NXMS-160H | 155 | 136 | 135 | 3P/4P |
| NXMLE-160S/H | 160 | 141 | 140 | 3P/3PN/4P |
| NXHМ-160 | 155 | 136 | 135 | 3P/4P |

NXM-160S/H, NXMS-160H

Подключение проводов к задним клеммам втычного типа, чертеж и размеры для установки (мм)



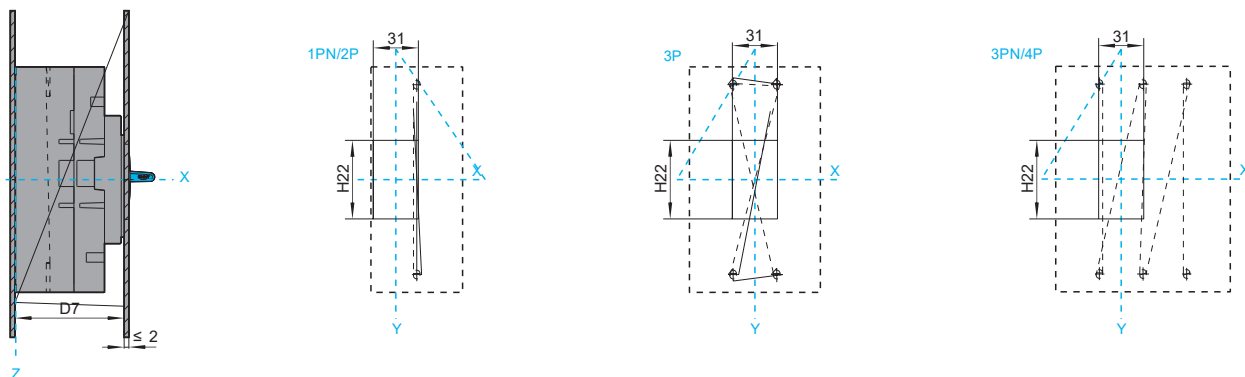
| Спецификация и модель | H16 | H18 | H20 | H21 | Примечание |
|-----------------------|-----|-----|-----|-----|------------|
| NXM-160S/H | 67 | 135 | 106 | 167 | 3P/4P |
| NXMS-160H | 67 | 135 | 106 | 167 | 3P/4P |
| NXMLE-160S/H | 72 | 140 | 111 | 172 | 3P/3PN/4P |
| NXHМ-160 | 67 | 135 | 106 | 167 | 3P/4P |

Empower the World

Габаритные и монтажные размеры

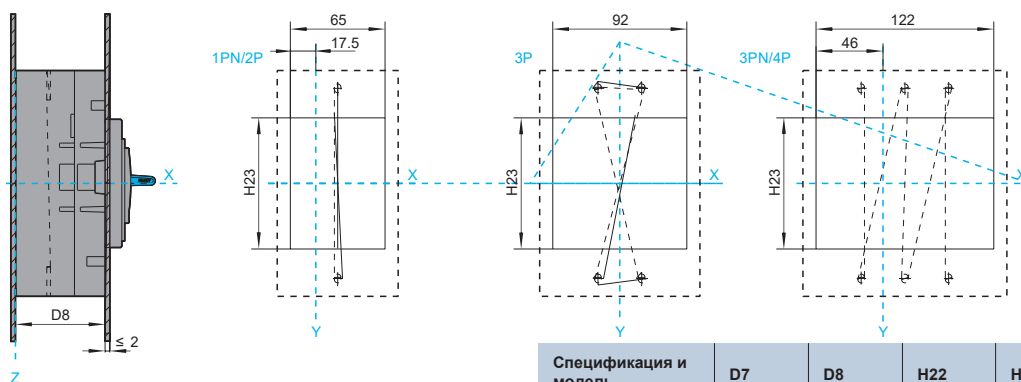
NXM-160S/H, NXMS-160H

Размер (мм) монтажного отверстия (маленького) в шкафу



NXM-160S, NXMS-160H

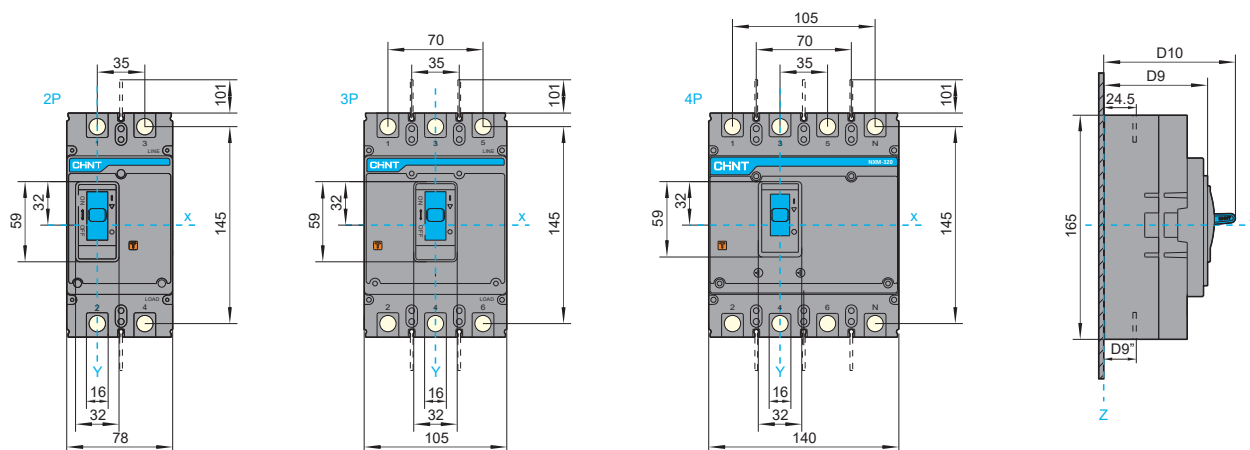
Размер (мм) монтажного отверстия (большого) в шкафу



| Спецификация и модель | D7 | D8 | H22 | H23 | Примечание |
|-----------------------|------|------|-----|-----|------------------|
| NXM-160S | 75 | 61.5 | 54 | 90 | 2P/3P/4P |
| NXM-160H | 90.5 | 77 | 54 | 90 | 3P/4P |
| NXMS-160H | 90.5 | 77 | 48 | 92 | 3P/4P |
| NXMLE-160S | 75 | 61.5 | 54 | 95 | 1PN/2P/3P/3PN/4P |
| NXMLE-160H | 90.5 | 77 | 54 | 95 | 3P/3PN/4P |
| NXHМ-160 | 90.5 | 77 | 54 | 90 | 3P/4P |

NXM-250S/H, 320S/H

Фронтальное подключение, размеры (мм)

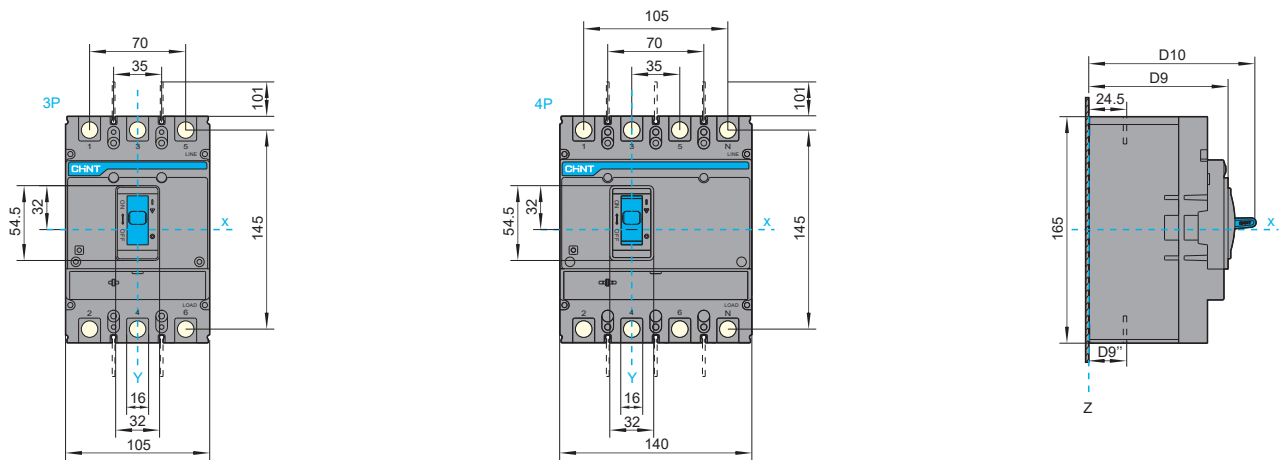


Empower the World

Габаритные и монтажные размеры

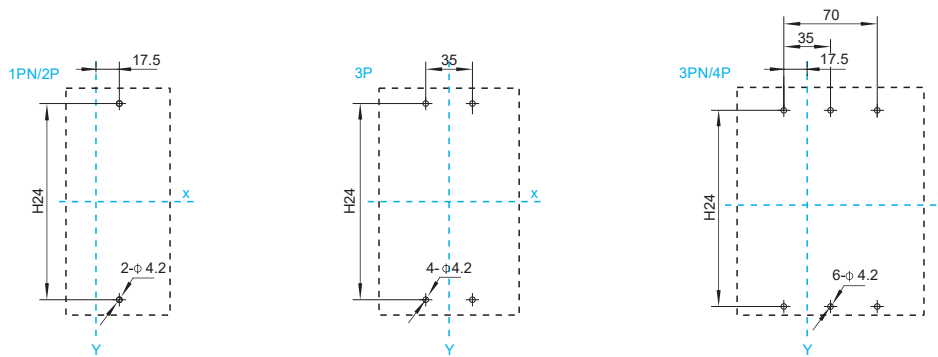
NXMS-250H, 320H

Фронтальное подключение, размеры (мм)



NXM-250S/H, 320S/H, NXMS-250H, 320H

Проводные соединения фронтальных клемм, монтажный размер (мм)

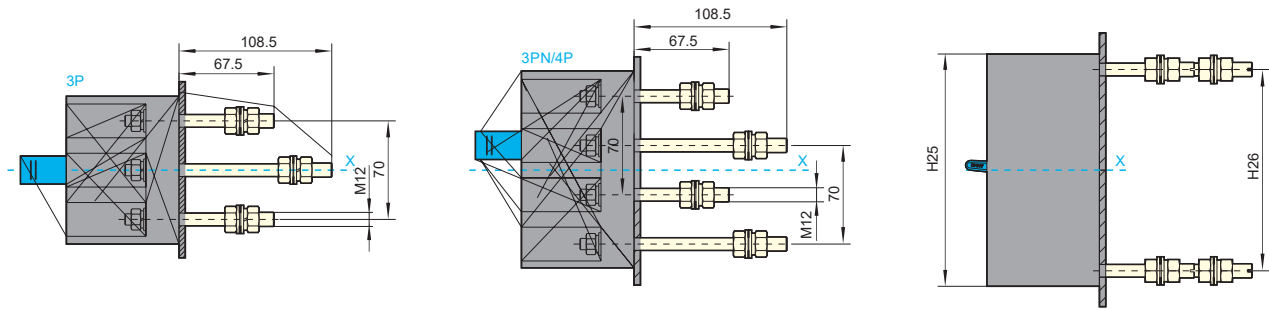


| Спецификация и модель | D9 | D9' | | | | D10 | H24 | | | Примечание |
|-----------------------|-------|----------|----------|----------|------|-----|--------|-----|--------|---------------|
| | | 125/160A | 180/200A | 225/250A | 320A | | 1PN/2P | 3P | 3PN/4P | |
| NXM-250S, 320S | 76.5 | 23 | 23.5 | 24 | 24.5 | 97 | 126 | 126 | 126 | 2P/3P/4P |
| NXM-250H, 20H | 101.5 | 23 | 23.5 | 24 | 24.5 | 122 | - | 126 | 126 | 3P/4P |
| NXMS-250H, 320H | 101.5 | 24.5 | | | | 122 | - | 126 | 126 | 3P/4P |
| NXMLE-250S, 320S | 76.5 | 24.5 | | | | 97 | 131 | 131 | 131 | 1PN/2P/3PN/4P |
| NXMLE-250H, 320H | 79.5 | 24.5 | | | | 100 | - | 131 | 131 | 3P/3PN/4P |
| NXHМ-250, 320 | 101.5 | 24.5 | | | | 122 | - | 126 | 126 | 3P/4P |

Габаритные и монтажные размеры

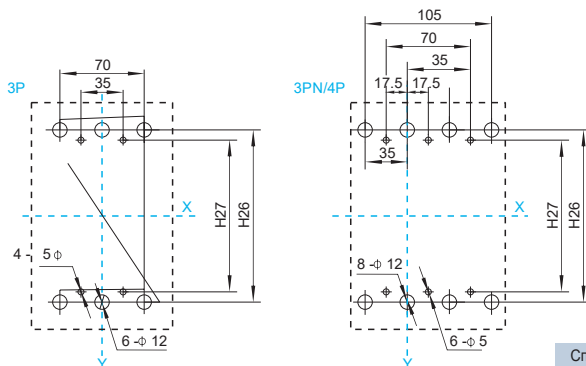
NXM-250S/H, 320S/H, NXMS-250H, 320H

Монтажный размер опорной пластины (мм)



NXM-250S/H, 320S/H, NXMS-250H, 320H

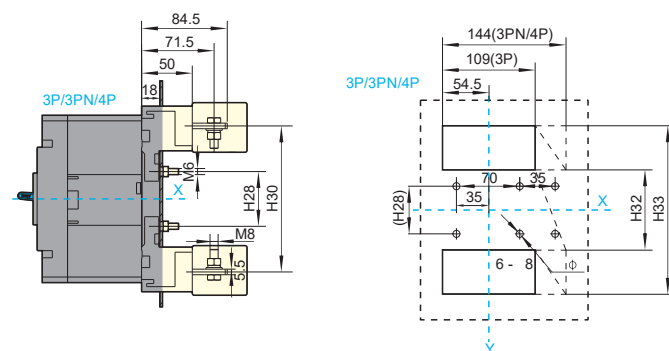
Монтажный размер опорной пластины (мм)



| Спецификация и модель | H25 | H26 | H27 | Примечание |
|-----------------------|-----|-----|-----|------------|
| NXM-250S/H, 320S/H | 165 | 145 | 126 | 3P/4P |
| NXMS-250H, 320H | 165 | 145 | 126 | 3P/4P |
| NXMLE-250S/H, 320S/H | 170 | 150 | 131 | 3P/3PN/4P |
| NXHM-250, 320 | 165 | 145 | 126 | 3P/4P |

NXM-250S/H, 320S/H, NXMS-250H, 320H

Заднее подключение втычного типа, размеры (мм)



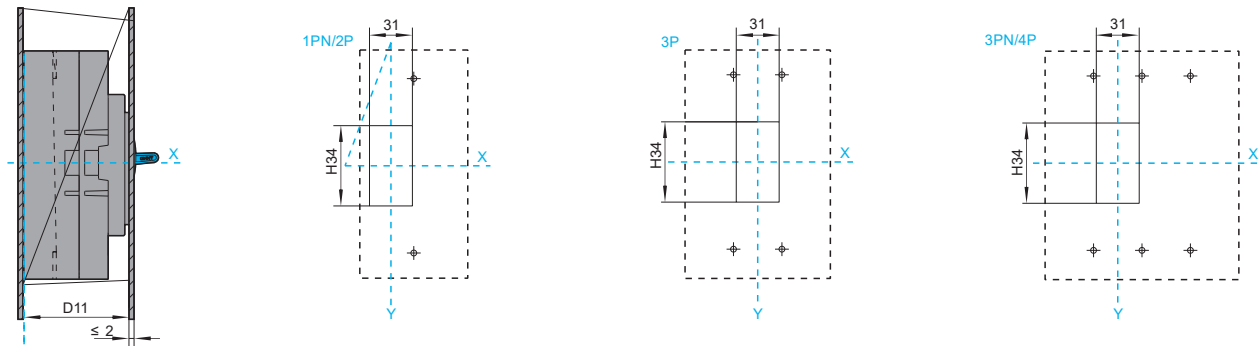
| Спецификация и модель | H28 | H30 | H32 | H33 | Примечание |
|-----------------------|-----|-----|-----|-----|------------|
| NXM-250S/H, 320S/H | 74 | 139 | 90 | 180 | 3P/4P |
| NXMS-250H, 320H | 74 | 139 | 90 | 180 | 3P/4P |
| NXMLE-250S/H, 320S/H | 79 | 144 | 95 | 185 | 3P/3PN/4P |
| NXHM-250, 320 | 74 | 139 | 90 | 180 | 3P/4P |

Empower the World

Габаритные и монтажные размеры

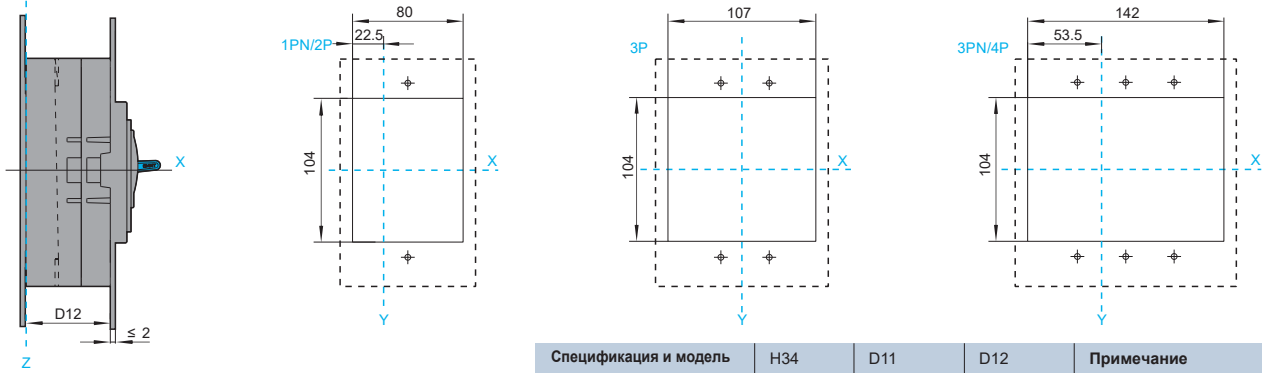
NXM-250S/H, 320S/H, NXMS-250H, 320H

Размер (мм) монтажного отверстия (маленького) в шкафу



NXM-250S/H, 320S/H, NXMS-250H, 320H

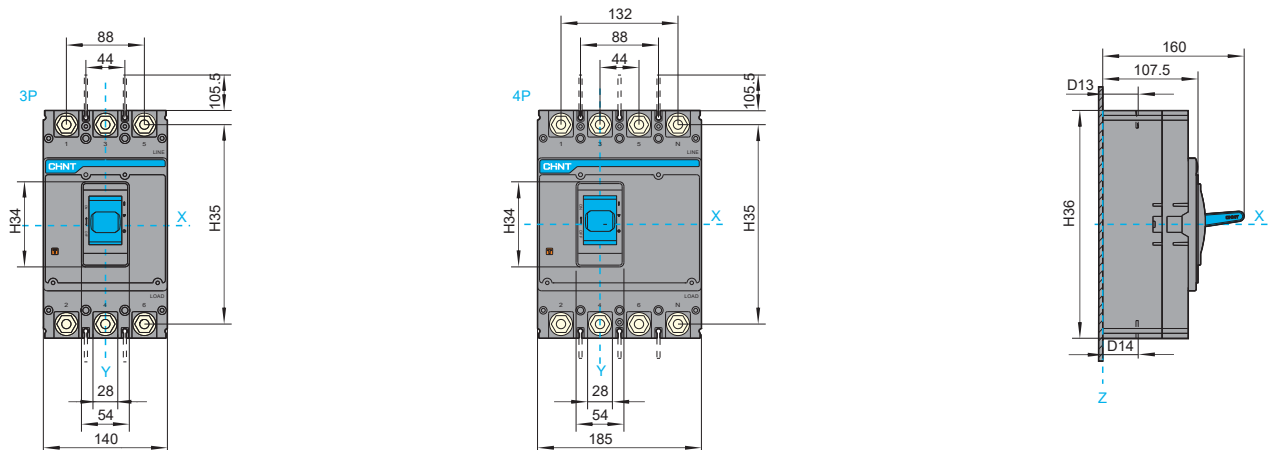
Размер (мм) монтажного отверстия (большого) в шкафу



| Спецификация и модель | H34 | D11 | D12 | Примечание |
|-----------------------|------|-------|------|------------------|
| NXM-250S, 320S | 59 | 76.5 | 61.5 | 2P/3P/4P |
| NXM-250H, 320H | 59 | 101.5 | 86.5 | 3P/4P |
| NXMS-250H, 320H | 54.5 | 101.5 | 86.5 | 3P/4P |
| NXMLE-250S, 320S | 59 | 76.5 | 61.5 | 1PN/2P/3P/3PN/4P |
| NXMLE-250H, 320H | 59 | 79.5 | 64.5 | 3P/3PN/4P |
| NXHM-250, 320 | 59 | 101.5 | 86.5 | 3P/4P |

NXM-400S/H, 630S/H

Фронтальное подключение, размеры (мм)

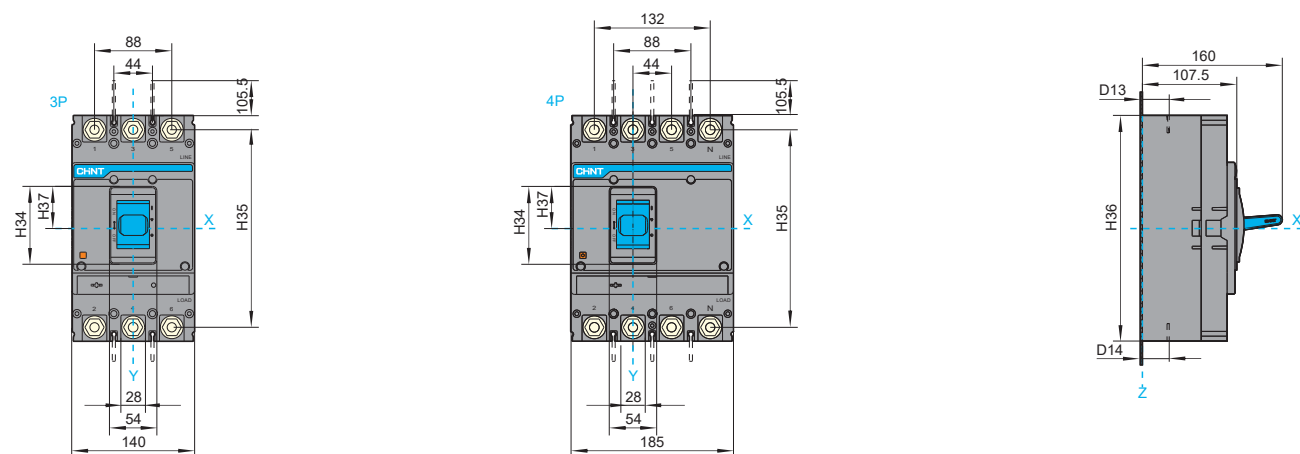


Empower the World

Габаритные и монтажные размеры

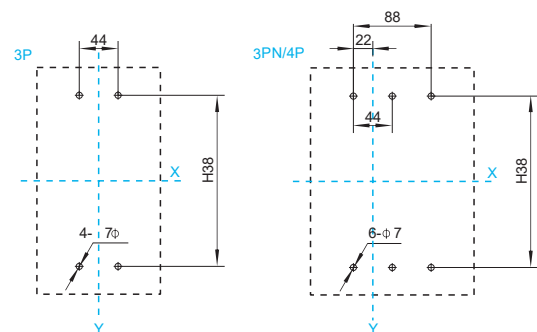
NXMS-400S/H, 630S/H

Фронтальное подключение, размеры (мм)



NXM-400S/H, 630S/H, NXMS-400H, 630H

Монтажный размер опорной пластины (мм)



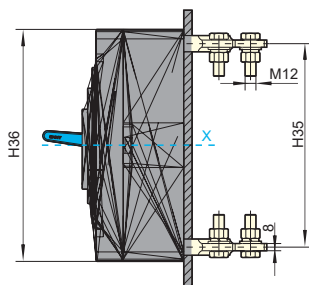
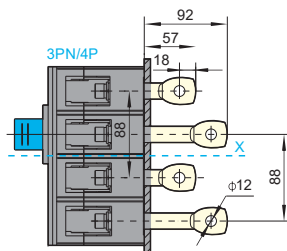
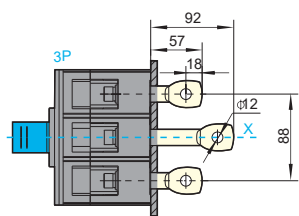
| Спецификация и модель | H34 | H35 | H36 | H37 | H38 | D13 | D14 | Примечание |
|------------------------------|-----------|-----|-----|-----|-----|------|-----------|----------------|
| NXM-400S/H NXM-630S/H | 96 | 225 | 257 | 48 | 194 | 39 | 37 | 250A-280A |
| | | | | | | 40 | 36.8 | 300A-315A-320A |
| | | | | | | | 37 | 350A-380A |
| | | | | | | 37.5 | 400A-450A | |
| NXM-400S/H NXM-630S/H | 89 | 225 | 257 | 48 | 194 | 41 | 38.5 | 500A-550A |
| | | | | | | 40 | 40 | 600A-630A |
| NXMLE-400S/H NXMLE-630S/H | 96 | 235 | 267 | 53 | 228 | 40 | 37.5 | 400A |
| | | | | | | 41 | 41 | 630A |
| | | | | | | | 39 | 38 |
| | | | | | | 40 | 36.8 | 300A-315A-320A |
| 37 | 350A-380A | | | | | | | |
| NXHM-400 NXHM-630 | 96 | 225 | 257 | 48 | 194 | 41 | 39 | 500A-550A |
| | | | | | | 40 | 40 | 600A-630A |
| NXHM-400 NXHM-630 | 96 | 225 | 257 | 48 | 194 | 40 | 37.5 | 400A |
| | | | | | | 41 | 40 | 630A |

Empower the World

Габаритные и монтажные размеры

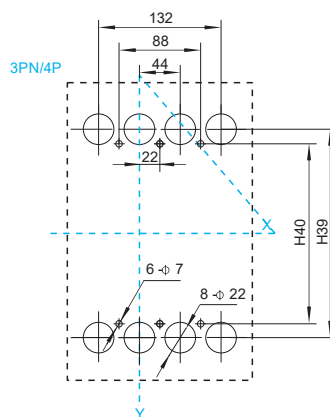
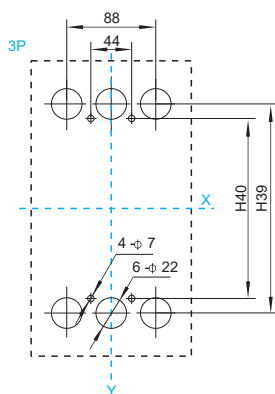
NXM-400S/H, 630S/H, NXMS-400H, 630H

Заднее подключение, размеры (мм)



NXM-400S/H, 630S/H, NXMS-400H, 630H

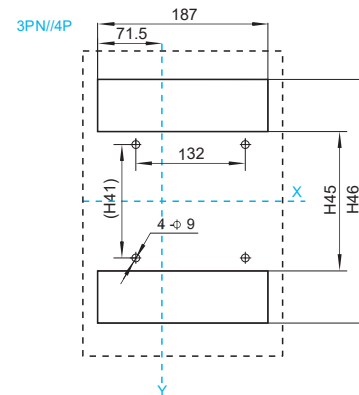
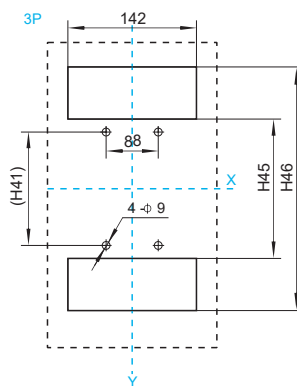
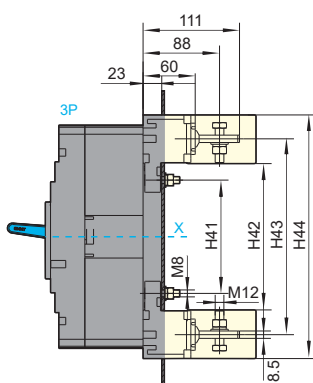
Монтажный размер опорной пластины (мм)



| Спецификация и модель | H39 | H40 | Примечание |
|-----------------------|-----|-----|------------|
| NXM-400S/H, 630S/H | 225 | 194 | 3P/4P |
| NXMS-400S/H, 630S/H | 225 | 194 | 3P/4P |
| NXMLE-400S/H | 235 | 228 | 3P/3PN/4P |
| NXMLE-630S/H | 235 | 228 | 3P/3PN/4P |
| NXHM-400, 630 | 225 | 194 | 3P/4P |

NXM-400S/H, 630S/H, NXMS-400H, 630H

Заднее подключение втычного типа, размеры (мм)

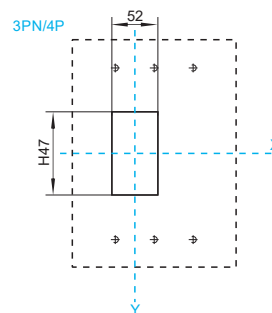
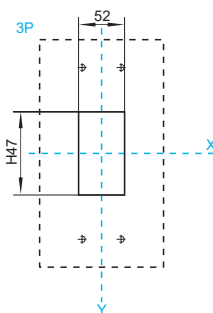
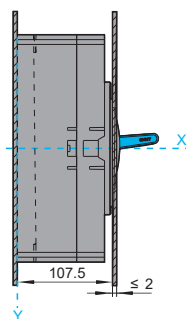


| Спецификация и модель | H41 | H42 | H43 | H44 | H45 | H46 | Примечание |
|-----------------------|-----|-----|-----|-----|-----|-----|------------|
| NXM-400S/H, 630S/H | 145 | 171 | 225 | 281 | 168 | 283 | 3P/4P |
| NXMS-400S/H, 630S/H | 145 | 171 | 225 | 281 | 168 | 283 | 3P/4P |
| NXMLE-400S/H | 155 | 181 | 235 | 291 | 178 | 293 | 3P/3PN/4P |
| NXMLE-630S/H | 155 | 181 | 235 | 291 | 178 | 293 | 3P/3PN/4P |
| NXHM-400, 630 | 145 | 171 | 225 | 281 | 168 | 283 | 3P/4P |

Габаритные и монтажные размеры

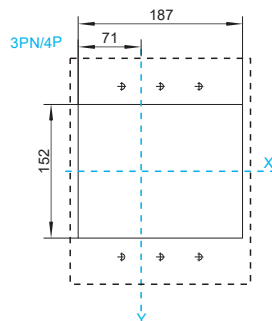
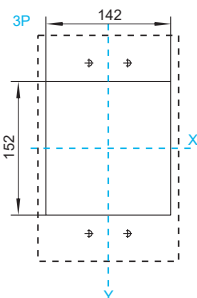
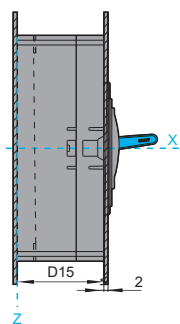
NXM-400S/H, 630S/H, NXMS-400H, 630H

Размер (мм) монтажного отверстия (маленького) в шкафу



NXM-400S/H, 630S/H, NXMS-400H, 630H

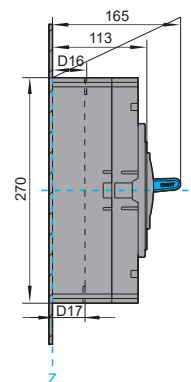
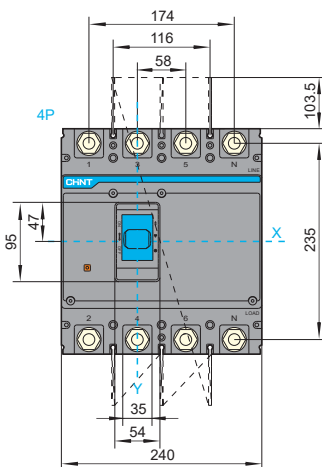
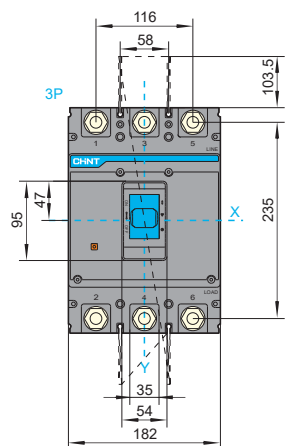
Размер (мм) монтажного отверстия (большого) в шкафу



| Спецификация и модель | H47 | D15 | Примечание |
|-----------------------|-----|------|------------|
| NXM-400S/H, 630S/H | 94 | 96.5 | 3P/4P |
| NXMS-400S/H, 630S/H | 87 | 96.5 | 3P/4P |
| NXMLE-400S/H, 630S/H | 94 | 98.5 | 3P/3PN/4P |
| NXHM-400, 630 | 94 | 96.5 | 3P/4P |

NXM-800S/H

Фронтальное подключение, размеры (мм)

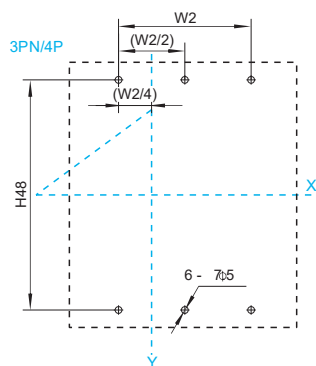
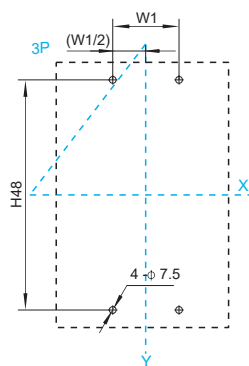


Empower the World

Габаритные и монтажные размеры

NXM-800S/H, NXMLE-800S/H, NXHM-800

Монтажный размер пластины основания (мм)

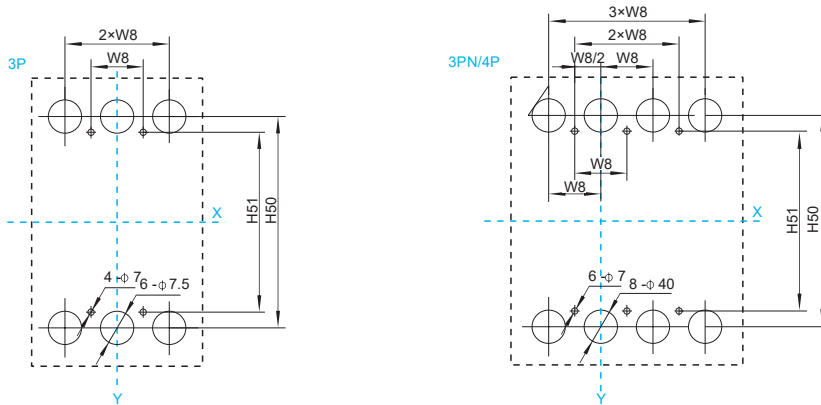


| Спецификация и модель | D16 | D17 | H48 | W1 | W2 | Примечание |
|------------------------|-----|-----|-----|----|-----|------------|
| NXM-800S/H NXHM-800 | 43 | 41 | 200 | 58 | 116 | 630A |
| | 44 | 42 | 200 | 58 | 116 | 700A |
| | 45 | 43 | 200 | 58 | 116 | 800A |
| NXMLE-800S/H | 40 | 40 | 243 | 70 | 140 | 630A |
| | 41 | 41 | 243 | 70 | 140 | 700/800A |

Габаритные и монтажные размеры

NXM-800S/H

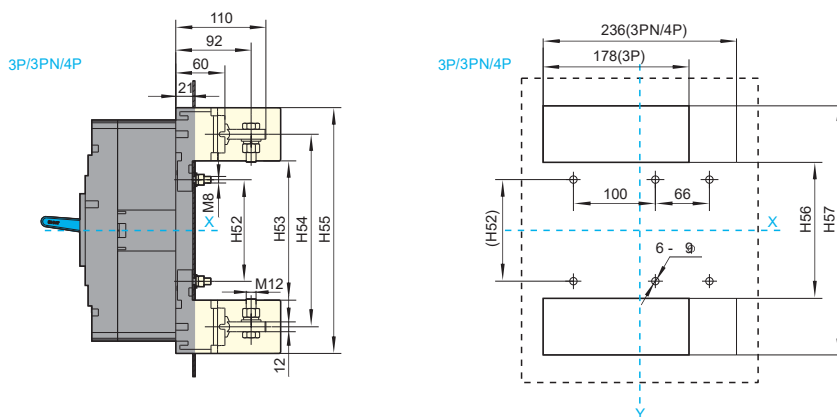
Заднее подключение, размеры (мм)



| Спецификация и модель | W6 | W7 | W8 | H49 | H50 | H51 | H60 |
|-----------------------|----|----|----|-----|-----|-----|-----|
| NXM-800S/H | 99 | 67 | 58 | 270 | 235 | 200 | 116 |
| NXMLE-800S/H | 84 | - | 70 | 280 | 243 | 243 | 140 |
| NXHM-800 | 99 | 67 | 58 | 270 | 235 | 200 | 116 |

NXM-800S/H

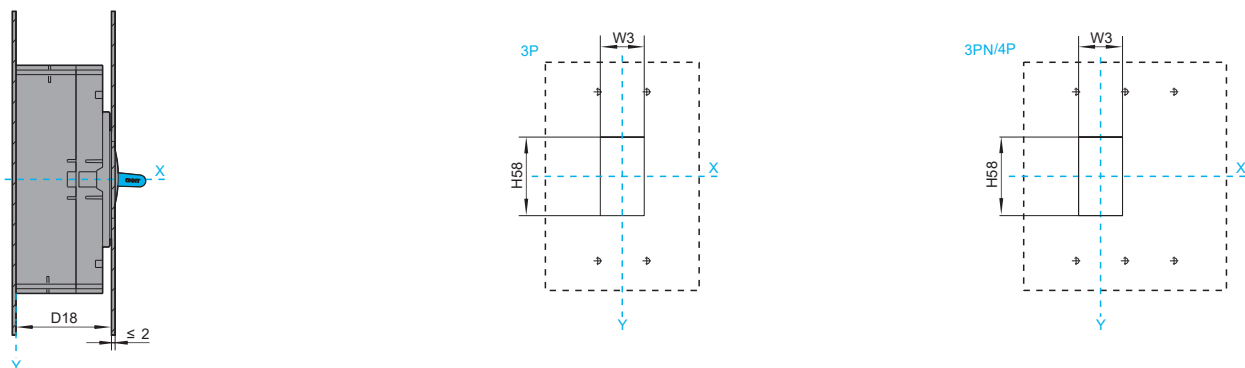
Заднее подключение втычного типа, размеры (мм)



| Спецификация и модель | H52 | H53 | H54 | H55 | H56 | H57 | Примечание |
|-----------------------|-----|-----|-----|-----|-----|-----|------------|
| NXM-800S/H | 124 | 170 | 235 | 300 | 168 | 302 | 3P/4P |
| NXHM-800 | 124 | 170 | 235 | 300 | 168 | 302 | 3P/4P |

NXM-800S/H

Размер (мм) монтажного отверстия (маленького) в шкафу

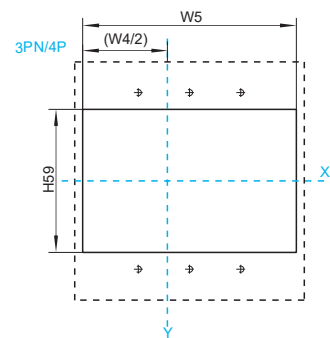
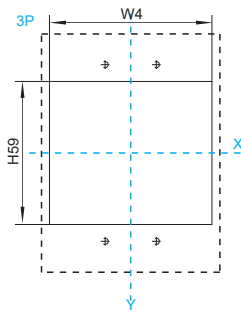
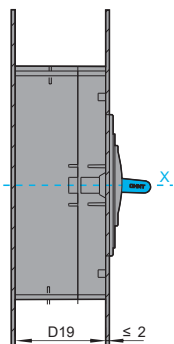


Empower the World

Габаритные и монтажные размеры

NXM-800S/H

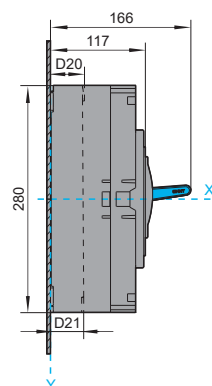
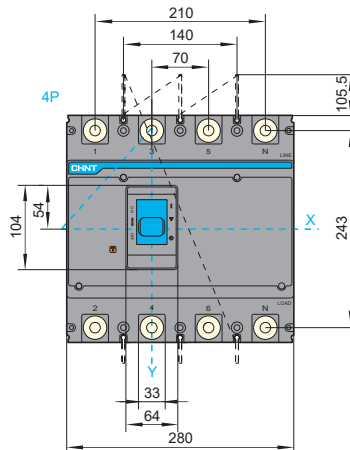
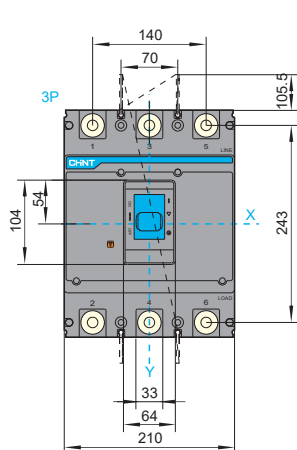
Размер (мм) монтажного отверстия (большого) в шкафу



| Спецификация и модель | D18 | D19 | H58 | W3 | H59 | W4 | W5 | Примечание |
|-----------------------|-----|-------|-----|----|-----|-----|-----|------------|
| NXM-800S/H | 113 | 102.5 | 95 | 54 | 162 | 184 | 242 | 3P/4P |
| NXMLE-800S/H | 117 | 105 | 104 | 64 | 172 | 212 | 282 | 3P/3PN/4P |
| NXHM-800 | 113 | 102.5 | 95 | 54 | 162 | 184 | 242 | 3P/4P |

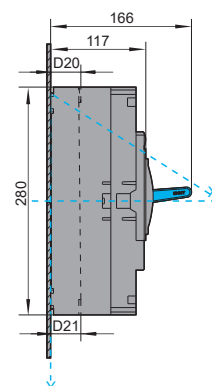
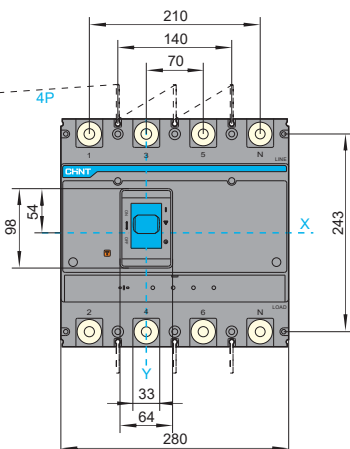
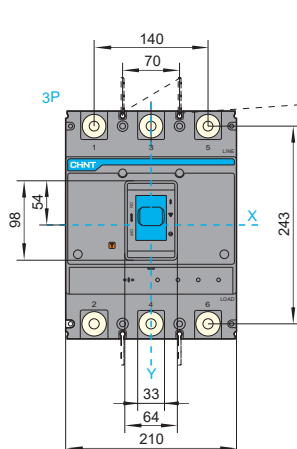
NXM-1000S/H

Фронтальное подключение, размеры (мм)



NXMS-1000S/H

Фронтальное подключение, размеры (мм)

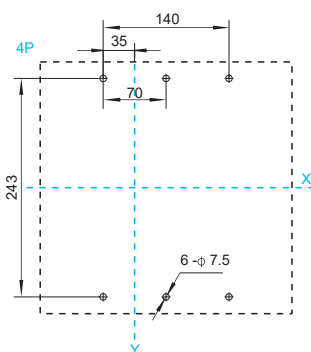
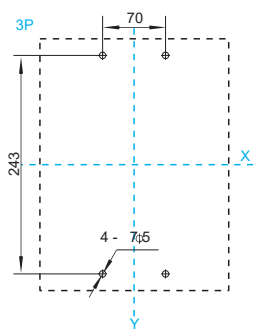


Empower the World

Габаритные и монтажные размеры

NXM-1000S/H, NXMS-1000S/H

Монтажный размер пластины основания (мм)

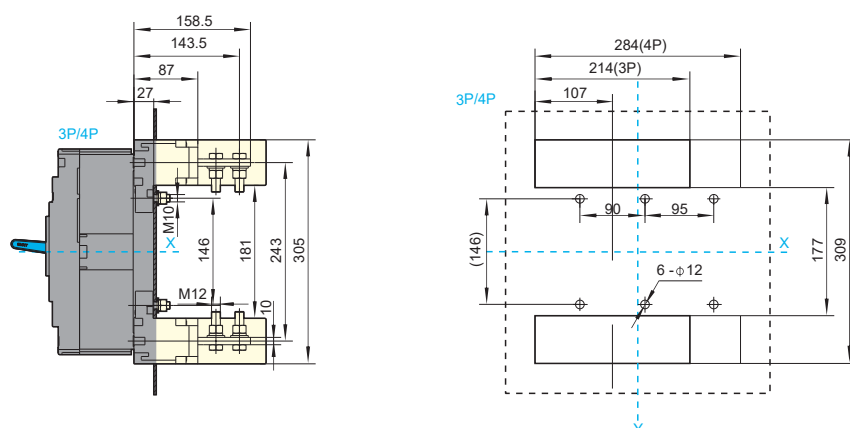


| Спецификация и модель | D20 | D21 | Примечание |
|-----------------------|-----|-----|------------|
| NXM-1000S/H | 41 | 41 | 800A |
| NXHM-1000 | 43 | 42 | 1000A |
| NXMS-1000S/H | 43 | 43 | 800/1000A |

Габаритные и монтажные размеры

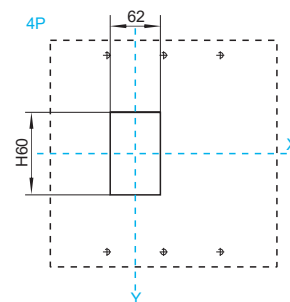
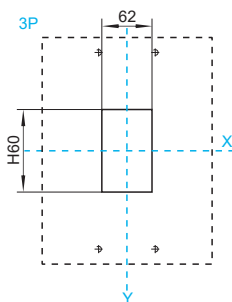
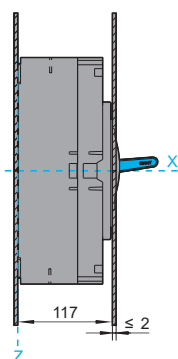
NXM-1000S/H, NXMS-1000S/H

Заднее подключение втычного типа, размеры (мм)



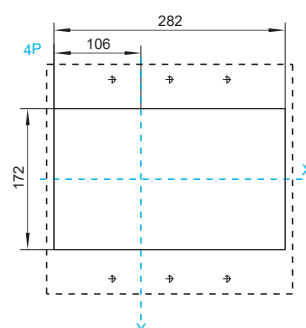
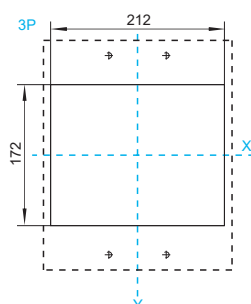
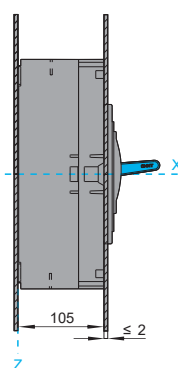
NXM-1000S/H,
NXMS-1000S/H

Размер (мм) монтажного отверстия (маленького) в шкафу



NXM-1000S/H, NXMS-1000S/H

Размер (мм) монтажного отверстия (большого) в шкафу

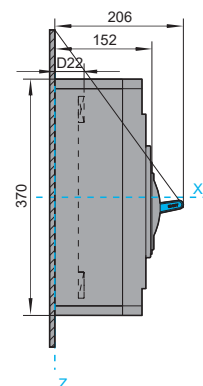
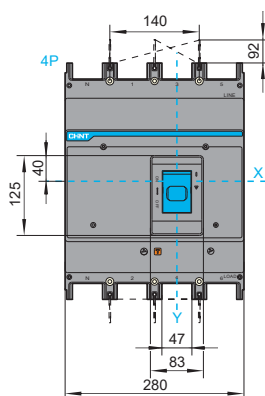
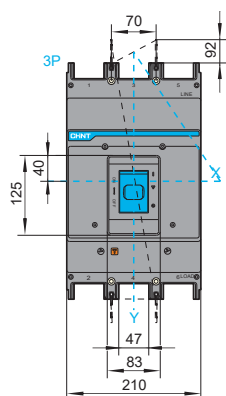


| Спецификация и модель | H60 | Примечание |
|-----------------------|-----|------------|
| NXM-1000S/H | 102 | 3P/4P |
| NXMS-1000S/H | 95 | 3P/4P |
| NXHM-1000 | 102 | 3P/4P |

Габаритные и монтажные размеры

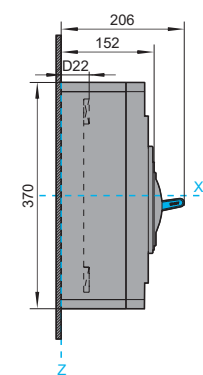
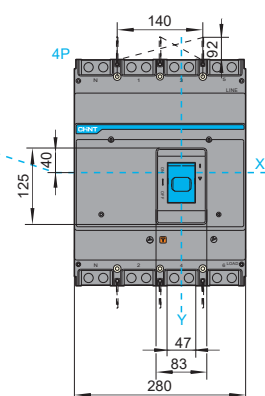
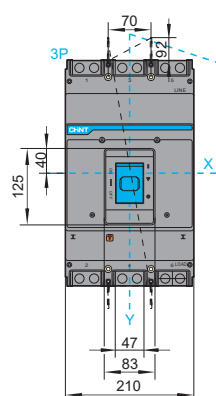
NXM-1600S/H

Фронтальное подключение, размеры (мм)



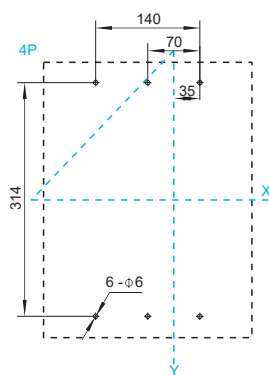
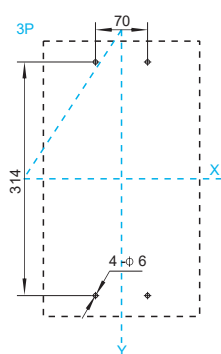
NXMS-1600S/H

Фронтальное подключение, размеры (мм)



NXM-1600S/H, NXMS-1600S/H

Монтажный размер пластины основания (мм)



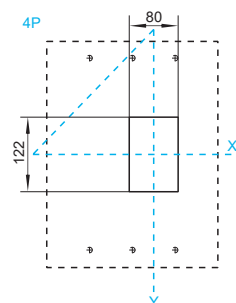
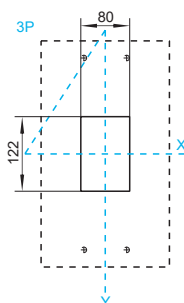
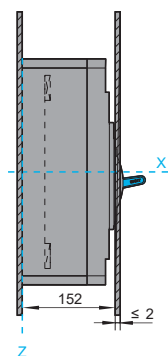
| Спецификация и модель | D22 | Примечание |
|-----------------------|-----|------------|
| NXM-1600S/H | 55 | 1000A |
| | 57 | 1250A |
| NXMS-1600S/H | 60 | 1600A |
| | 60 | 1600A |

Empower the World

Габаритные и монтажные размеры

NXM-1600S/H, NXMS-1600S/H/

Размер (мм) монтажного отверстия (маленького) в шкафу



NXM-1600S/H, NXMS-1600S/H/

Размер (мм) монтажного отверстия (большого) в шкафу

