

LEB

Íàñò áííúé ýäåèòðè÷áñêèéêî òãë



CE

Òãõíè÷áñêèé ìàñíïð ò

Ðóãâ î àñòãî ïï ýêñïëóàòîðè, ïíòò àæó è òãõíè÷áñêèî ó íá ñëóæèâàíèþ

!

Áeãä äàðèì Ààñ çà òí, ÷òí àúáðàèè ìàñòàííúé ýéàèòðè÷àñéèéèí òàè Ferroli, èí òíðúé ìðà àíàçíà ÷àí äëý ýéñíèòà òàòèè à çàèðúòúò ñèñòàìàò ìðíèáíèý è ìðèçàáí ìá àñíà ÷èòúìàè ñèìàèúíúé èíìòð ò

Ì ì ààèù LEB ýéàèòðè÷àñéèé èí òàè ìðíèçà àááí ñíàèàñíí ìñèà áíèì ñíàðàìáííúì òàðí ì èí äëýì äëý ì ááñí à÷àí èý ì àéñèì àèúí íé ì ààáæ í ñòè è èí ì ò ì ðòí ì á èñíí èüçíà áíèý.

Ìí æàèòéñà, áíèìà òàèúíí ìðí ÷èòàéòà àáííà ðóèá í àñòá è ñòðíáí àúíí èíýèò á òðááíà áíèý ì òñàííàè á, ýéñíèò àòàòèè è ìá ñèóæèæìèð èí òèà.

,

:

1. Èí òàè è áá àéñáññàðú áí èæíú òñàíàá èèààòúñýè ìá ñèóæèæòúñýà ñíí òààòñòàèèñ àáéñòáðòèè ìðààèèàìè, ñàíààð òàìè è áðóáé òàðíè÷àñéíé áíè òíáìò àòèáè ìñò ààùèèà.
2. Èí òàè ñèàáòàò òñàíàá èèààòú ìðè ìðà àáèáííúò òñèíàèýò äëý ìá àñíà ÷àíèý ìáèèà æàùáá ò òíèòèíèðíà áíèý ìðèáíðà è áá èííííáíò ìá.
3. Èí òàè áí èæáí áúòú àááááí á ýéñíèò àòàòèð ìñò ààùèèí èèè ñíàòèàèèñòàìè, òíí èííí ÷àííúìè ìñò ààùèèí.
4. Á íáíá òí àèìñòè çàíò ñèà èí òèà è äëý òñòðàíáíèý ìáíí èàáíè, ìáíá òí àèì ñáýçàòúñý ñ èààèèò èòèðí ááí íúì è ñí àòèàèèñòàì è, òéàçáí íúì è ìí ñòàáù èèìì. Èð áí á ìáñáíèòèíèðíà áííà àìáðà òàèùñòá ìí æòííà èá÷à ÷à ñíáíé ìí èíìè ò èí òèà èèè áá èííííáíò ìá.
5. Àéñáññàðú èí òèà ñèàáòàòìðíà áðèòúíà ìàèè÷èà ìíáðà æááíèé.
6. Ìðíà áðýèòà ñíí òààòñòàèèáíí èó÷àííé ìí àáèè èí òèà ñòàì, ÷òí Áú çàèàçàèè.
7. Ìí æàèòéñà, áíèìà òàèúíí ìðí ÷èòàéòà àáííà ðóèá í àñòá è òùà òàèúíí àúíí èíýèò á àñáèíòðóéòèè.
8. ìá ñèàáòàòñíèà òúíàè èáéèèè ìàðèèðíà ì ÷íúà òàáèè÷èèñ èí òèà.
9. Èí òàè ñíí òààòñòàèèàò ñèàáòòèè ñàíààð òàì: ÁN 60335-2-35: 2002, ÁN 60335-1: 2002 + Á1:2004 + Á2:2006 + Á13:2008.
10. Ìñèà ìèíí÷àíèý ñðíèíà ñèóáú èí òàè è áá àéñáññàðú ñèàáòàò òèèèèçèðíà àòú á ñíí òààòñòàèèñàáéñòáðòèè çàèíí ààòàèùñòáí.

1. Ёĩñoð óeöey ĩĩ ýeĩĩeó àòàöeè	3
1.1 Áááááíeá.....	3
1.2 Õáááíâ àíey ááçĩíàĩĩĩñoè	3
1.3 Íàíá eũ óíðàá eáíey	4
1.4 Óóíeöeè eíĩĩe	5
1.5 Íàeĩĩðàáĩĩĩñoè	6
1.6 Óóíeöeè	7
1.7 Ì áíp	9
1.8 Çàĩĩ eíáíeá ĩeĩño áìú ĩ ðĩĩeáíey	10
2. Ì ĩíò àæ	11
2.1 Óĩeíáey ýeĩĩeó àòàöeè e íáño ĩ ĩĩíò áæá.....	11
2.2 Ì ĩíò àæ eĩ òeà	11
2.3 Íĩ áeēp ÷áíeá áĩ äũ	11
2.4 Ýeáeòðĩĩĩíò àæ	12
3. Õáóíe÷áĩeĩá íá ĩeóæeáíeá e ðáĩĩíò	14
3.1 Ááĩ ä á ýeĩĩeó àòàöep	14
3.2 Íá ĩeóæeáíeá	14
4. Õáóíe÷áĩeēá òàðàeòáðeĩñoèeēè ïàðàíá òðũ	15
4.1 Ááááðeòíúá e ĩðeĩ ĩá äeíeò áeũíúá ðàçíáðũ	15
4.2 Íáúáy ĩçáíà e ĩĩĩíáíúá ýeáíáíòú eĩ òeà	16
4.3 Áeáðááeē÷áĩeáy ĩçáíà	18
4.4 Áeááðáíà òeðeóeyöeĩĩĩá ĩ íáĩ ĩñà	18
4.5 Õáóíe÷áĩeēá òàðàeòáðeĩñoèeēè.....	19
4.6 Ýeáeòðe÷áĩeáy ĩçáíà eĩ òeà	20

1.

1.1

Éñíráíèý Ferroli Ìðá àèàààò Ààì ý èáèòðè-áñèèé Æ óàè LEB ìùíñòùþ 6 éÁ ò 7,5 éÁ è 9 éÁ Ýòí àùñ Ìè Ìýòòáè òèáíúé ý èáèòðè-áñèèé Æ óàè ñ ÆÉ-àèñíèáàì.

1.2

Ñíàèàñíí òðá áíá àíèýì ISO9001, ò óíèèèíáèùíñòù èñíñ èùçóáíúò é ìíííáíò Ìá è á óíá àý Ìðí áóèèèè òùàòáèùíí é Ìíòðí èèðóáòñý á Ìðíò áññá Ìðíèçá Ì áñòáà.

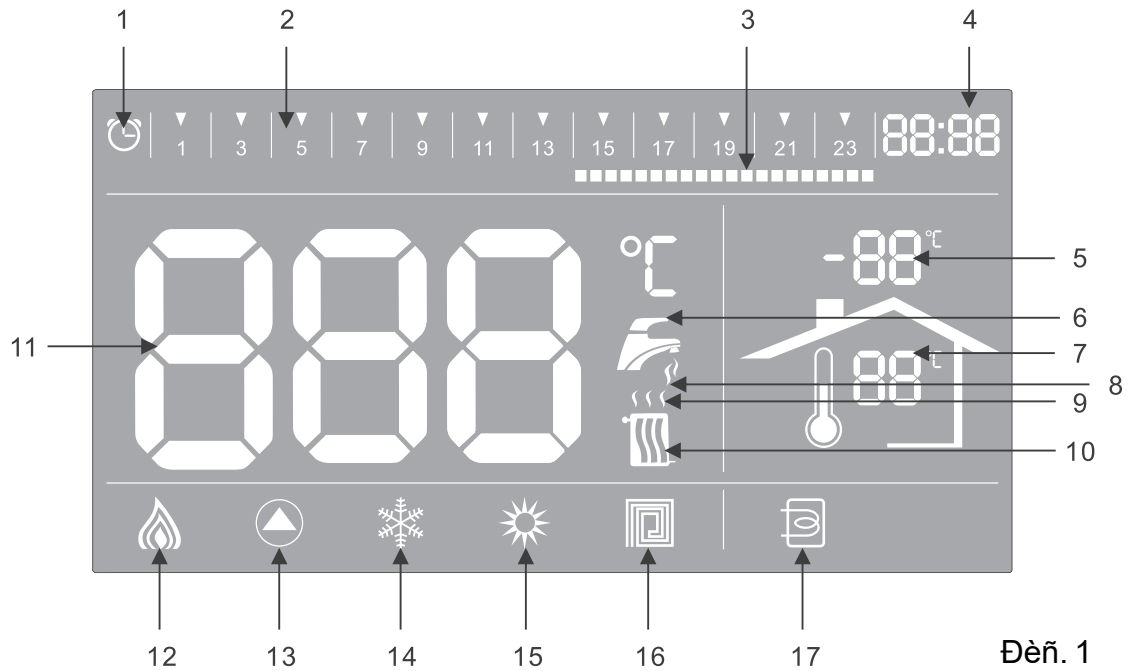
Äèý Ìá áñíá +áíèý Ìðáàèèèííé è á áçñíàñííé ðááí òù éí òèà, Ìáíá óí àèìí Ìðáíè-èòù áíñò óí áá óàé, èþ ááé, Ìáò Ì áýùèò ñý Ìí á áí çááéñòáèáì Ìáðé Ì òè-áñèáí é àèéíáí èùííá Ì Ìuyíáíèý, èþ ááé ñ Ìáðáíè-áííúè ó Ìñòá áííúè è òèçè-áñèèèè ñííñ Ìáííñòýè.

Ìðíèçá Ì áèòáèù áðáíòèð óáò ñí òááòñòáèá Ìðí áóèà éíè àèùíúì Ìðíáì è Ìðáàèèáì, à óàè æá òðáíá àíèýè ISO9001.

Ñèááèèòá çà àèòáèèèííé èíðíðíàòèáé Ì ò áóíè-áñèèè óñíá áððáíñòá Ìá àíèýò Ìðí áóèà à óàèæá Ìáñòíúò òðá áíá àíèýò è Ìðíá òèááò (Ìííò àæ, Ìñàííáé à, ááí á á ýèñíèó àòàòèþ, áàðáíòèéíúé ðáííò).

1.3

1. -
 Ìàíà ëü óíðàà äáíëý òðà àñòààëáà àèñíëáàì, 8 éíííë àìè è 2 ðááó ëýòòðàìè



Ðèñ. 1

№ поз.	Описание индикации
1	Индикатор функции суточного программирования отопления.
2	Индикатор интервалов времени. Разделение суток (24 ч) на 48 временных интервалов. Индикатор включается одновременно с индикатором функции суточного программирования отопления.
3	Шкала времени. Установив интервал времени, можно включать и отключать показатели для соответствующего индивидуального временного интервала. Включение означает потребность в нагреве.
4	Часы.
5	Индикация температуры наружного воздуха. При подключении датчика уличной температуры (опция) на дисплее отображается значение температуры наружного воздуха.
6	Индикатор горячего водоснабжения. Активен при подключении датчика бойлера.
7	Индикация комнатной температуры.
8	Индикатор запроса ГВС.
9	Индикатор процесса нагрева ОВ.
10	Индикатор режима отопления. Включается в «зимнем» режиме.
11	Отображение температуры, кодов неисправностей и параметров меню.
12	Индикация мощности. Отображается текущая мощность нагрева (3 ступени).
13	Индикатор работы циркуляционного насоса.
14	Индикатор «зимнего» режима.
15	Индикатор «летнего» режима.
16	Индикатор режима «теплый пол».
17	Индикатор подключения датчика бойлера.

9. Ðáæýòíð èñíí èüçóáòñý äëý í àñòðí éèè òàí í áðàòòðú í òíí èáí èý èèè áðóæò ì àðàí àòðí á. Í ðè í òñóòñòáèè í áí í èàáí è è àèòèáèðí àáí í í áí ðáæè à ìðíáðàíìèðíá áíèý, ìíá áðíèòá ðááæýòíð, +ðíáú òñçàííáèòú íó æíóð òàííáðà òòðó í òíí èáí èý. Á ýòí ò ìííáíò , èíáèè àòíð ðáæèà ì òíí èáí èý áóáàò ìðá àòú. Áëý áúðí àà èç ðáæèà ì àñòðí èèè òñçàííáèè òàííáðà òòðú í òíí èáí èý ìáæìèò á èèàáèèð ñáðííá.

10. Ðááæýòíð èñíí èüçóáòñý äëý ìáñòðí èèè òàííáðà òòðú áð ý+ááí áí áíííáá æáíèý èèè áðóæò ì àðàí àòðí á. Í ðè ì òñóòñòáèè í áí í è àáí è è àèòèáèðí àáí í í áí ðáæè à ìðíáðàíìèðíá áíèý, ìíá áðíèòá ðááæýòíð, +ðíáú òñçàííáèòú íó æíóð òàííáðà òòðó áð ý+ááí áí áíííáá æáíèý. Á ýòí ò ìííáíò , èíáèè àòíð ðáæèà ì òíí èáí èý áóáàò ìðá àòú. Áëý áúðí àà èç ðáæèà ì àñòðí èèè òñçàííáèè òàííáðà òòðú áð ý+ááí áí áíííáá æáíèý ìáæìèò á èèàáèèð ñáðííá.

1.5

Ìáñò áííúé èí òáè ìñíáú áí ñíáðàíáííé ñèñçàííé ñàíí àèàáííñòèèè ñ áí çíí æíííòùð ì òíáðàæáíèý ìá ÆÉ-àèñíèáá èí áíá ìáèñíðàáííñò áé á ñèó+ááíáð òðáíèý ðááí òú. Á ìðèá áááííé ìèæá òááèèòá ìíèñáíú ìðè+èíú áí çíí æííú ìáèñíðàáííñò áé è ááèñòáèý ìí èò òñòðàíáíèð. Áëý òñòðàíáíèý ìáèñíðàáííñò áé ìáðàùàèò áñú á ñáðáèñíúá òáíòðú èíííáèè Ferroli.

Éí á ìá àèñíèáá	Ìøèáèá	Áíçíí æéíáý ìðè+è ìá ìáè ñíðàáíí ñòè	Ñíñíáú òñòðàíáíèý
À01	Ìá ìðíè ñç áèò ìááðáá	É èíòèò ìá ìí áááòñý ýáèèòòííè òàíèá	- Ìðíáá ðóòá ìí áèèð+áíèá èí ðèá è ýéáèòðííáòè. - Ìðíáá ðóòá ìáèè+è à ìáíð ýæáíèý á ýéáèòðííáòè.
À03	Ñðááí òáè (áú ðá è èç ñòðíý) áááðèèíúé áàò+èè ìí ìáðá áðááð	Ìáè ñíðàáííñòú áàò+èèá	- Ìðíáá ðóòá ìðááè èóííñò ò òñòáíí áèè è ñíðá áííñòú áàò+èèá òáí ìáðá òòðú ìá ìáðóá èèè ÈÇ Çàíá ìèòá áàò+èè
		Ìá áííòá òí+íá ÿ òèðèçýòèý áí áú á ñèñòáá	- Ìðíáá ðóòá áááèáíèá á ñèñòáíá. Ìðè ìáíá òí áèííòè ìí áíèò áéòá ñèñçàííó .
		Áíç áóó á ñèñòáíá í òíí èáíèý	- Ñòðááèèá áí çáóó èç ñèñòáíú í òíí èáíèý ý.
À06	Çàííáð áòòá ÌÁ ìðááùðáá ò 90°N	Ìá áííòá òí+íá ÿ òèðèçýòèý áí áú á ñèñòáá	- Ìðíáá ðóòá èñíðá áííñ òú òèðèçýòèý òííá ì íáííñ á.
		Áíç áóó á ñèñòáíá í òíí èáíèý	- Ñòðááèèá áí çáóó èç ñèñòáíú í òíí èáíèý ìèý .
À08	Áàò+èèòáíí áðáòòú ÌÁ ìá ìí áèèð+áí	NTC áàò+èèòáííá ðáòòðú Ì Á ìá ìðè ñíá áèíáí è òðóáá ñèñòáíú ì òíí èáíèý èèè ìá èñíðááí (ìáú +íí á òá+áíèá 10 ìèòó ò ìááðááá òáíí áðáòòá ìá NTC áàò+èèáí Á ìí áíèíáá òñýíá áí èáá +áí ìá 3°N. Ìðè òáííá ðáòòá ìáíáá 40°N òáíí áðáòòá ìá ðááèñòðèòáòñý)	- Ìðíáá ðóòá ìðááèèóíí òú èðáíèáíèý áàò+èèáè ááí ñíá áèíáíèý ý. - Ìðíáá ðóòá èñíðá áííñ òú áàò+èèá - Çàíá ìèòá áàò+èè.
F10	Ìáè ñíðàáííñòú áàò+èèá òáíí áðáòòú ì òíí èáíèý	Ìáè ñíðàáííñòú NTC áàò+èèáíÁ á ðáçòèóòáòá èíðí òèíá çàíúèáíèý , ñèá+èíá ìáíð ýæáíèý èèè ì òñòòáèý çàçáíèá ìèý	- Ìðíáá ðóòá ñíá áèíáíèý ý áàò+èèá - Ìðíáá ðóòá èñíðááííñòú áàò+èèá - Çàíá ìèòá áàò+èè. - Ìðíáá ðóòá èííò òð çàçáíèáíèý .
F11	Ìáè ñíðááííñòú áàò+èèá òáíí áðáòòú ÌÁ á ááèá	Ìáè ñíðàáííñòú NTC áàò+èèáíÁ á ðáçòèóòáòá èíðí òèíá çàíúèáíèý , ñèá+èíá ìáíð ýæáíèý èèè ì òñòòáèý çàçáíèá ìèý	- Ìðíáá ðóòá ñíá áèíáíèý ý áàò+èèá - Ìðíáá ðóòá èñíðááííñòú áàò+èèá - Çàíá ìèòá áàò+èè - Ìðíáá ðóòá èííò òð çàçáíèáíèý .
F13	Ìáè ñíðááííñòú áàò+èèá òèè+ííé òáí ìáðá òòðú	Ìáè ñíðàáííñòú NTC áàò+èèá òèè+ííé òáííá ðáòòðú	- Ìðíáá ðóòá ñíá áèíáíèý ý áàò+èèá - Ìðíáá ðóòá èñíðááííñòú áàò+èèá (ìíèíá èóííá ñíð ì òèáèáíèá 10 èíí). - Çàíá ìèòá áàò+èè
F14	Ìáè ñíðááííñòú áàò+èèá áíé èáðá	Ìáè ñíðàáííñòú NTC áàò+èèá áíé èáðá	- Ìðíáá ðóòá ñíá áèíáíèý ý áàò+èèá - Ìðíáá ðóòá èñíðááííñòú áàò+èèá - Çàíá ìèòá áàò+èè.
F37	Ìèçèíá áááèáíèá á ñèñòáá ì òíí èáíèý	Ìèçèíá áááèáíèá á ñèñòáá ì òíí èáíèý . Ìáè ñíðááííñòú áàò+èèááèáíèý áí áú á ñèñòáá ì òíí èáíèý	- Ìí áíèò áéòá ñèñòáò áí áíé (ìí ìèáèóííá áááèáíèá 1,0 - 1,7 ááð). - Ìðíáá ðóòá èñíðááííñòú áàò+èèáááèáíèý áí áú á ñèñòáá ì òíí èáíèý - Çàíá ìèòá áàò+èè áááèáíèý - Ìðí +èíòèáá òèèú òðú ñèñòáíú ì òíí èáíèý
F41	Ìá áííòá òí+íá ÿ òèðèçýòèý á ñèñòáá ì òíí èáíèý ý	Çàííòáíèý á ñèñòáíá ì òíí èáíèý . Ìáè ñíðàáííñòú òèðèçýòèý ìííá ì íáííá .	- Ìðèòíè òá áíá çàííòáíú èðáíú - Ìðíáá ðóòá òèðèçýòèý ìííúé ìáííñ

« » í çíà ÷ààò íàèñíðàáíñòù, áùçúâ àðù òð áéíèèðíáé ó èí òèà. Ààèúíáéðàÿ ðàáí òà áí çí í æ à ï ï ñèà òñòðáí áí èÿ í àèñí ðàáí í ñòè è ï àðçàí òñèà èí òèà.

«F» í çíà ÷ààò ÷ðí íàñòáííúé èí òàè ààòíà òè÷àñèè áí çíáííàè ðàáí òó ïñèà áí ññòáí í àèáí èÿ ï àðàí àòðí á, ï í àèáèø èð áí çí èéí í ááí èà í àèñí ðàáí í ñòè, è í ï ðí àèúí ùì ï ï èàçàðàèÿì .

1.6

. Áí àðáìÿ ðàáí òù èí òèà íàæìèò á è òáàðæèæèòá èíííé ó «Áðáìÿ» á òà÷áíèà 3-ð ñáéóíá. Àèòèàèòóáòñÿ ðáæèì íàñòðíéèè àðáíáíè (íà ÷éíáà òñÿ ñòñòáííá èáíèÿ ÷àñíá).

Ííá àðíèòá ðáàæÿòíð òáííáðà òóðù í òñíèáíèÿ, ÷ðíáú èçíáíèòù ïàðàíà òð. Í áíí èíðí òèá íàæàðèà èíííèè «Íàñòðíéé à» ñí òðáíÿà ò çàááííá ïí èüçíá àòàèáí çíà ÷áíèà ÷àñíá è ïñòù áñòæÿàòñÿ íáðá òí á èíàñòðíéé à íèíóò .

Ííá àðíèòá ðáàæÿòíð òáííáðà òóðù í òñíèáíèÿ, ÷ðíáú èçíáíèòù ïàðàíà òð. Í áíí èíðí ï òèá íà æàðèà èííí èè «Í àñòðíé èà» ñíððà íÿ àòñÿ çàááí íá ïí èüçíáà òàèáí çíà ÷áíèà ìèíóò .

Ííá àðíèòá ðáàæÿòíð òáííáðà òóðù í òñíèáíèÿ, ÷ðíáú òñòáííàèòù íáíá òí àèíúé èíò áðáàè àðáíáíè.

Í áíí èíðí òèá íàæàðèà èíííèè «Íàñòðíéé à» ïðèà áá, ò è àèèð ÷áíèð/í òèèð ÷áíèð òñòáííá èáííá í èíò áðáàèà àðáíáíè. Íñèà çàááðøáíèÿ íàñòðíéèè íàæìèò á èíííé ó «Ááí ä», ÷ðíáú ñí òðáíèòù òñòáííá èáííúá çíà ÷áíèÿ. Áñèè íà ò íáíá òí àèííòè à ñí òðáíáíèè íàñòðíáè, èðàòèáðáíáííí íàæìèò á èíííé ó «Ñáðíñ» (Reset).

Èíííé à «Áíéèáð ÁÁÑ» ò óíéòèííèð óáòòí èüèí ïðè òñíèáíèè ïðèñ íá àèíáíèÿ èèí òèó áíé-èáðà è ïí àèèð ÷áíèÿ è áéíè ó óíðáá èáíèÿ èí òèà ààò÷èè òáííáðà òóðù áíéèáðà. Á ïðí òèáííí ñèó÷àáèíííè à íá ò óíéòèííèð óáò.

Íàñòðíéé à è èííòðí èü òáííáðà òóðù:

1. Àèàíá çíí ðáàæèðíáèè òáííáðà òóðù í òñíèáíèÿ – 30-80°C. Ðàçíèòà òáííáðà òóðù íá æàóáúòí áíí áí áú èç èí òèà (ïí àà÷áé) è áòí áíí áí áú á èí òàè (íáðà òèé) – 5-20°C.

2. Àèàíá çíí ðáàæèðíáèè òáííáðà òóðù ÁÁÑ – 30-60°C. Ðàçíèòà òáííáðà òóðù áí áú íá áòí áá á çíáááèè áíéèáðà è íá áúòí áá èç çíáááèè à áíéèáðà – 5-10 °C.

3. Íá ÷àèúíáÿ òáííáðà òóðà íáððááá Tw < Ts - ÁT.

Íðèíá ÷áíèà: Tw - òàèòè÷àñèÿ òáííáðà òóðà; Ts — çàááíáÿ òáííáðà òóðà; Á T — ðàçíèòà òáííáðà òóðù íá áòí áá è áúòí áá.

Èí ò, è ïñíáú, í ñèñòáííé çàùèòù í ò çáíáð çáíèÿ. Íðè ñíèæáíèè òáííáðà òóðù í òí ï èòàèúí í é áí áú í èæá 8°C ï ðí èñòí áèò àáòí ï àðè÷àñèí á áèèð ÷áí èà òèðèòèÿòèíííá í íàñ íñà. Íðè ïíáúøáíèè òáííáðà òóðù ÍÁ ñáúøá 10 °C, íàñ íñ í òèèð ÷àòñÿ.

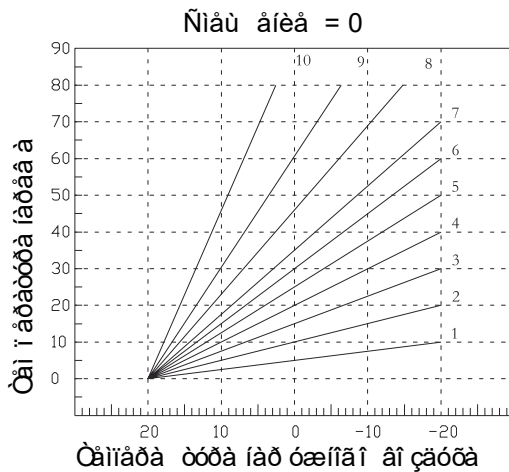
Áñèè òáííáðà òóðà í òñíèò áèúííé áí áú áóáàòè ààèáá ñíèæàòùñÿ, òí ïðè á, íáááíèè áí 5 °Ñ èí ò, è àáòíá òè÷àñèè àèèð ÷èòñÿ è áóáàò ðàáí òàòù áí òáð ïíð, ïíè à òáííáðà òóðà áí áú á ñèñòáíá í òñíèáíèÿ íá áíñòèáíá ò 30°C. Íðè áíñòèæáíèè òèàçáíííé òáííáðà òóðù èí ò, è í òèèð ÷àòñÿ, à òèðèòèÿòèííúé íàñ íñ ïðí áí èæàððàáí òàòùíáè í òðíá áðáìÿ.

« » . Èí òàè èíáà ò ó óíéòèð óíðáá èáíèÿ «íèáá àðù áé òáííáðà òóðíé» — òá. Èí òèú ïíáòò ïí áááðæèæèòù òáííáðà òóðò ïí àà÷è òáíè ïííñèò áèÿ á èííò òð ñèñòáíú í òñíèáíèÿ íá ïíðèíàèüííí çíà ÷áíèè, ðàññ÷èòùááÿ áá íá ïñíá áíèè çíà ÷áíèÿ òáííáðà òóðù íáð òáéííá í áí çáóòà.

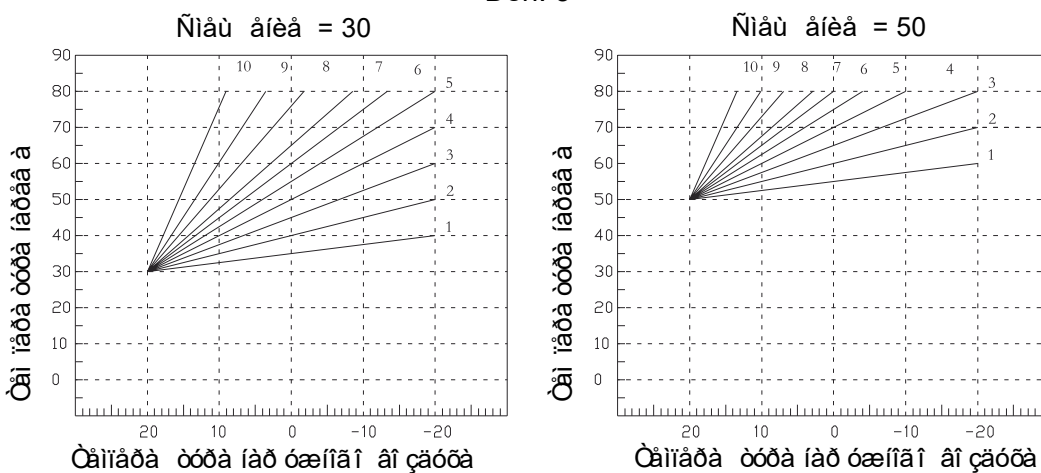
Ýòà óóíéòèÿ ïí æàð áúòù àèòèáèðíáíá ïí àèèð ÷áíèàí è èí òèó ñíáòèàèèúííá í áà ò÷èè òèè÷íé òáííáðà òóðù (ïíñò ààèÿàòñÿ èàèáííí èíèò áèúíáÿ ïíòèÿ).

Ýòì àààò àì çìí æííñòù íá àñíá +èòù ìàé ñèì òì èìíòíð òà à òà+áíèà àñáã ã àà è ìðè ýòì èçááæòù íáííðàà àáííá í ðàñò áíá àíèý ýéàèòíýíáðàèè. Áàòíà òè+àñèòò èíððà èýòèò ìá æáò àáòíý òáìíáðà òòðàìè, òáìíáðà òòðíé ìí àà+è è òáìíáðà òòðíé ìáð óæííáí àí çáòòà, ýéàèòíýííúé áéíé òíðàà èáíèý èí òèà ááààò ìí òàé ìá çùáàáíé «èðèáí é èí ì áí ñàòèè». Í ðèí òèí «í í ã áíç ààèñèì í é ààòì àòèèè» ðààèèçì ááí ñèáàòòòè ìáðà çìí: ìðè ìíáùðáíèè òáìíáðà òòðù ìáð óæííáí àí çáòòà òáìíáðà òòðà á ìí ààòò àì èíò òðá ñèñòáìù í òííèáíèý òíáìùðáà òñý, ñèáàòý ìíðà àáèáííé èðèáíé ìíá í áí çáàèñèìíá í ðááæèðíá àíèý. Áù ìí æáà àùáðàòòù èç áíñò òííùò èííáíñàòèíííò èðèáíò òò èðèáòò, èí òíðáý ìàé ñèìàèùíí áóáàò ñí í òáàòòòáí áàòù ðàðàèòòèñòèèáì í áí ãááááá í ã çááí èý è èñí í èùçòáì ùì ìáððáààòàèùíùì ìðèáíðàì. Íñííáíá ìá çíá +áíèà àáííé ýíáðáíñá áðáæòòù áé ò òíèèèè — áíáèòù ñý ìàé ñèìàèù ìíá í èìíòíð òà ñ ìèíèà èùíùìè çàòòàòàìè ýéàèòíýíáðàèè.

Áíéàèò á á ìáìò á ìáðàìá òð P07 è áùááðèòà ñíí òáàòòòáòòòù òò èðèáòò ñ ìííùòò ðááæýòíðà òáìíáðà òòðù í òííèáíèý. Ìðè òñòáííáé á èðèáíé ìá àèñíèáá í òíáðàæáàòòñý C (C - - ,C01 - C10). (Ñ - -) – í çíá +áàò +òì ò òíèèèè èííáíñàòèè òáìíáðà òòðù í òèòò +áíá. Èí òàé áóáàò ðááí òàòù áàòíá òè+àñèèèá çáàèñèìíñòè í ò òñòáííá èáííé ìí èùçíá àòàèáì òáìíáðà òòðù. C01 - C10 – í çíá +áàò ðááæèðíá àíèá ìáíá òí àèíé òáìíáðà òòðù í òííèò àèùíé áí áù ñ ìííùòò ñíí òáàòòòáòòòù áé èðèáíé í ò 1 áí 10. Èííáíñàòèííáý èðèááý èçíáðàæáíá ìá ðèñ.3.



Ðèñ. 3



Ðèñ. 4

Áíéàèò á á ìáìò á ìáðàìá òð P06 è òñòáííáèò á ææááííá ìí èí æáíèà ìáðàèèà èùííá í ñíáù áíèý èííáíñàòèíííò èðèáíò ñííùòò ðááæýòíðà ãð ý+áã áí áíñíáá æáíèý.

Їдэ о́ндэііаê à ææààііā ī īī ēī æáíèŷ íà àèñíèää ī òíáðàæààòñŷ Í (àèàíà çíí íàñòðíáê O30 – O50). O30 - O50 – í çíà ÷ààò ðàáí òò ñíāèàñíí о́ндэііā èáííā ī īī ēī æáíèŷ íà īñííā à òàèóò àé èðèæíé.Їдэ íáíá òí àèіíñòè ī òíáíèòó òàðàíà òòó èèè áúéòè èç ðáæèà íàñòðíéèè èíííáíñàòèííúò èðèáúò, íáíá òí àèіí ī áííèðà òíí íàæàòóèííé ó «Ñáðíñ» (Reset). Áñèè à òà÷áíèà 30 ñáéóíā íà òíèçà ī àèòñŷ íéè àèèò ñíáðàòèè, òí òíèçíéää ò ààòíā òè÷áñèèáúòí à èç ðáæèà, ááçñí òðáíáíèŷ íàñòðíáê. Äèŷ ñí òðáíáíèŷ íàñòðíáê è áúòí àà èç ðáæèà ñèääóàò ī áííèðà òíí íàæàòóèííé ó «Ááí ä».Їñèà àèèð ÷áíèŷ ó óíéòèè èíííáíñàòèè òáííáðà òòòó íàð óæííáí áí çáóçà, à ñèó÷áà íáíáð óæáíèŷ íàèñíðàáíñò àé áíáøíāā ī ààò÷èè òáííáðà òòòó, íà àèñíèää èàæáúà 10 ñáéóíā ī òíáðàæààòñŷ èí à íàèñíðàáíñòè (F13). Á ÷òèòóñèíáèŷò ñèñòáíà íà áóääò ðàáí òàòóà ñíí òààòñòáèè ñ íðà àààðèèòàèúíí о́ндэііā èáííé èðèæíé èíííáíñàòèè íàð óæííé òáííáðà òòòó, à òáííáðà òòòà íáãðáàà áí áú īī òíí è÷áíèð о́ндэііáèò ñŷ íà ī òíà òèà 60 °Ñ. Á ÷òíí ñèó÷áà, īī èúçíá àòàèú īī æàò ī òðááæèðíá àòó òáííáðà òòòó áí áú íòòáí àðàú áíèŷ ñíí òààòñòáèð òáíí òáãæŷòíðà.

1.7

Íàæèèò à è óáàðæèæèòà èííé ó ñáðíñà (Reset) à òà÷áíèà 10 ñáéóíā àèŷ íáðà òí àà à ñáðàèñííā íáíð.

Áðàúàŷ ðáãæŷòíð òáííáðà òòòó ī òííèáíèŷ, áúá àðèòà íáíá òí àèіúé íóíé òè áíéàèò à á íááí, ī áííèðà òíí íàæàà èííé ó «íàñòðíéè à». Їñèà ÷òíáí, ñ íííúòð ðáãæŷòíðà òáííáðà òòòó ī òííèáíèŷ, èçíáíèò à íàðàíà òð. Íàæèèò à èííé ó «íàñòðíéè à» àèŷ íáðà òí àà èíñíáííí òíáíð. ×òíáú ñí òðáíèòó àñà о́ндэііā èáííúà íàñòðíéèè, íàæèèò à èííé ó «Ááí ä». Áñèè ñí òðáíáíèà íàñòðíáê íà òðááòòñŷ, àààæáú èðàèáðáíáíí íàæèèò à èííé ó «Ñáðíñ».

«tS» – íáíð íàðàíà òðíá.

ÈĀ	Їíèñáíèà íàðàíà òðà	Àèàíà çíí íàñòðíéèè	Íàñòðíéè à īī òíí è÷áíèð
P01	Áðáíŷ áúá áàà òèðèóèŷòèíííā ī íàñ íñà	1 - 20 (íèí)	20 (íèí)
P02	Їñòáí í áèà ðàçí èòó òáí í áðàòòòó í áæáó áúòí áíí (īī àà÷áé) è áòí áíí (íáðà òèé) à ðáæèà í òííèáíèŷ	5 - 20 °C	15
P03	Їñòáí í áèà ðàçí èòó òáí í áðàòòòó í áæáó áúòí áíí (īī àà÷áé) è áòí áíí (íáðà òèé) à ðáæèà òáíèúò īī èíá	5 - 20 °C	08
P04	Їñòáííáê à ðàçíèòó òáííáðà òòòó íà áòí áà à áíéèáð è íà áúòí áà èçáíéèáðà	5 - 10 °C	05
P05	Їí àèèð ÷áíèà/í òèèð ÷áíèà ààò÷èè áíéèáðà	ON/OFF (Áèè./Áúèè)	OFF (Áúèè.)
P06	Áúáíð ñíáú áíèŷ èíííáíñàòèíííé èðèæíé	Í30 - Í50 °C	030
P07	Áúáíð èíííáíñàòèíííé èðèæíé	C--/C10	C--
P08	Ðáãæèðíáè à ííúíñòè èí òèà	01 - 06	06

Î ïùííñòù èí òèà òñòàíáà èèààòñý á çàèñèííñòè î òñóó àñòòáðòó áé íà ààííóé ïíáíò íáíá òí àèííñòè (Òàáèòà 3). Íáíðèíáð, ó Àññ èí ò, è í ïùííñòóð 6 èÂò è òí òèòà ïíèçèòóò ïùííñòù èí òèà áí 3 èÂò. Äèý ýòáí íáíá òí àèíí çàèòè à ñáðàèñííá íáíð, àóáðà òóíáðàíá òðÐ08 è òñòàííáèòó çíà +áíèà 03.

Òàáèòà 3

Параметр P08	01	02	03	04	05	06
Мощность котла	Мощностные ступени					
6 кВт	1	2	3	4	5	6
7,5 кВт	1,25	2,5	3,75	5	6,25	7,5
9 кВт	1,5	3	4,5	6	7,5	9
12 кВт	2	4	6	8	10	12
15 кВт	2,5	5	7,5	10	12,5	15
18 кВт	3	6	9	12	15	18
21 кВт	3,5	7	10,5	14	17,5	21
24 кВт	4	8	12	16	20	24
28 кВт	4,5	9	13,5	18	22,5	28

«Hi» – íáíð èñòðèè ïøéáíè

Áíáíýòè ñèñòáíó ñí òðáíýð òñýííñèà áíèà 10 íáèñíðàáííñò áé.

«rE» íáíð ñáðííà. Áðàó áíèà ðáàçèýòíðà òáííáðà òóòó ïòíèáíèý ïðèá íáèò è ïáðàè èð +áíèð íà æáóíí èí æáíèýíè «CLr» è «rES».

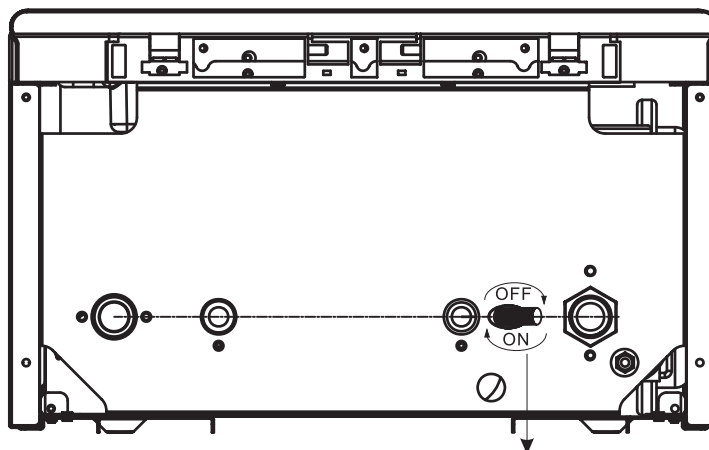
«CLr» — í +èñòèà èñòðèè ïøéáíè. Äèý áí çáðàòà à ñáðàèñííá íáíð ñèááóáò íáíèðà òíí íáæàòóèííè ó «Ñáðíí» (Reset). Í áííèðà òííá íáæàòèáíèèè «Íáñòðíèè à» ïðèá áááòè ïòíáíá áñáð çàèñíáé í íáèñíðàáííñòýð, à òàèæáè ááòííà òè+áñèíí ó áí çáðàòó áíèð à ñáðàèñííá íáíð æèý ïí àòááðæááíèý ïíáðàèèè.

«rES» — áí çáðàò è çáíí áñèè íáñòðíèè àí. Äèý áí çáðàòà à ñáðàèñííá íáíð ñèááóáò í áííèðà òíí íáæàòóèííè ó «Ñáðíí» (Reset). Í áííèðà òííá íáæàòèáíèèè «Íáñòðíèè à» ïðèá áááò è áí çáðàòó áíèð áñáð íáñòðíáííóò à íáíð «tS» íáðàíá òðíá è íáñòðíèè àí ïí òíí è+áíèð. Íððæáíèà «rES» ñàèááòáèóñòáòò í áíññòáííá èáíèè íáñòðíáè (á ýòí ò ïíáíò íè íáíá èííè à íá ðááí òááò). Ííñèà ïðííí òðà áñáð íóíè òíá ïðíèç íéáá ò ááòííà òè+áñèííá áí çáðàòó áíèà à ñáðàèñííá íáíð æèý ïí àòááðæááíèý ïíáðàèèè.

1.8

Íáñò áííóé èí òáè íñíáó áí èðáííí ïí áíèòèè, ïðà áíá çíà +áííóí æèý çáíí èíáíèý ñèñòáíó ïòíèáíèý ïðè áááèáíèè 1,2 – 1,5 ááð (120 - 150 èíà). ïðè ïáááíèè áááèáíèý à ñèñòáíá, ïðèðíèòà èðáí çáíí èíáíèý, +òíáó áíá áàèòóáí áó.

Íáðà à çáíí èíáíèáí ñèñòáíó ïòíèáíèý áí áíè ñèááóáò íá ýçàòáèóíí ïðíá áðèòó áááèáíèà à ðáñøèðèòáèóííí áá+èá. Áááèáíèà áí èæíí áóòó à ïðà áááèò í ò 1,0 áí 1,2 ááð (100 – 120 èíà).



Èðáí çáíí èíáíèý

2.

2.1.

Á ððáíèçàòèè, çàíèìàðùàéñý ýíáðð ïñíáá æáíèàì, ñèà äóàò ïí èó÷èòù ðàçððáðáíèà íà ïí äèèð +áíèà èí òèà èýèàèòðè÷àñé ñàòè.

Óñàííàè à è ïí äèèð +áíèà ýèàèòðèíè òèà è ýèàèòðèíàòè íáú àã ïí èüçíà àíèý àí èæíú í ñóú àñòàèýòùñý èààèèò èèèðí ààí í ùì è ñí àòèàèèñòàì è á ñí í òààòñòàèè ñ àáèñòàððùèè ñàíààð òàìè, ïðíàìè è ïðààèèàìè.

Íàñòáííú é ýèàèòðè÷àñé èí òàè ïðà áòñíà òðèààò ïñòíýíí íà ïí äèèð +áíè à è ýèàèòðèíàòè íáú àã ïí èüçíà àíèý. Äèý óáííàè í ïí äèèð +áíèý æàáííà í àúèèð +àòàèý à ýèàèòðè÷àñé èí òèà óñàííà èáíí ñíàòèàèúííà ïðèñíñ íà èáíèà. Áñà èíò àèòíúà ðàçúáìú äèý àñàð ïí èðñíà àí èæíú áúòù çà÷èòù áíú (íèíè òí íà 3 ï) è ïí äèèð +áíú ïí ñí òààòñòàððù àé ñòàì.

Èí òàè àí èæáí áúòù óñàííà èáí ñ ñíà èð ááíèàì ïèíèàèúíúð ðàññäýíèè í ò ñàí, ïí òí èà è ïí èà, èàèóèàçáí íà ðèñíóíèà 4.

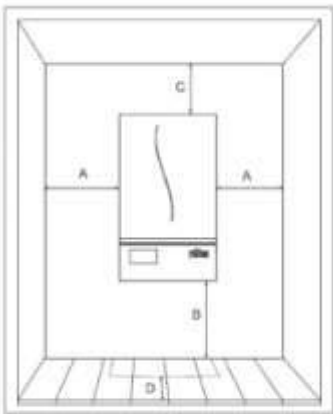


Рис. 4. Размещение котла

	Минимальное расстояние, см.	Расстояния для монтажа, см.
A	3	15
B	10	30
C	10	20
D	15	> 25

Таблица 5. Расстояния до стен, пола и потолка

Íí èüçíàáí èà èí òèíí íà òðàáóàò ñí àòèàèúíú ò çí áí èè è íà àúèíà ðàáí òù ñ ýèàèòðè÷àñéèèè ñèñòàìèè.

Èí òàè ïííòèð óàòñý íà ñòáíà. Á íàñò à ïííò àæàè èðáíèàíèý èí òèà ñòáíà àí èæáí áúòù ðíáííè. Ýèàèòðè÷àñéèèè òàè ïðà áíà çíà +áí äèý èñíí èüçíà àíèý à íáú÷íúð óñèí-àèýð (òà. àèàìà çíí òáííàðà òóðú í ò +5°C àí +40°C, í òíííèò àèúíàý àèàæíñòù íà áí èàà 85%).

Ýèàèòðè÷àñéèèè òííèò àèúíúé èí ò, è ïðà áíà çíà +áí äèý óñàííàèè àíóòðè çàáíèè à æèèúò èèè òí çýèñòàííúð ïíáú àíèýð, ïðè íà ýçàòàèúííí ñíà èð ááíèè àáèñòàððùèò à àáííèè íàñòíñòè ïðí è ïðààèè ðàçíáú àíèý äèý àáíúð àííàðà òíà, à òàèæà òðááíà àíèè èííáú àíèýì äèý èò óñàííàèèè.

Íà íàèñíðàáíñòè, àí çíèèðèà àñèàáñòàèáíàðà çíà àíèý íàèèèè èèè í òèí æáíèè äöçè à ñàííí èí òèà èèè ñèñòàìà í òííèàíèý, æðáíòèý íà ðàñíðíñòðáíýà òñý.

2.2

Ñ ïííúòð äðá àèü-àã çàáé ïííòàæíàý íèáíè à èðáíèòñý íà ñòáíó è íà íà, àáðàà òñý èí òàè (ðèñíóíè 5). Ì ïíò àæíàý íèáíè à è äðá àèü-àã çàè àòí äýò à èííèàè òííò ààèè.

2.3

Íáðð à óñàííàè íé óààèèòà èçòðóá àññúíñàáíè è äöççú, ÷òíáú íà àñíà ÷èòúíðíàèúíóð ðàáí òóíàñòáííà í èí òèà. Áúíí èíèò à ïí äèèð +áíèà à ñí òààòñòàèèñòèñíóíèè 8, ïðèà à-àáííúí à íóíè òà 9.1. Ñèèà ïðà àí òðáíèòàèúííà í èèàííà àí èæáí áúòù ïí àñíà àèíáí è ñðéó à ïí èó èèè è äðáíàæííè òðóáá, ÷òíáú ïðà àí òàðàèòù áúáðíñ àí áú íà ïí è à ðàçóèòàòà èçáúòí ÷ííà í ààèáíèý à ñèñòàìà í òííèàíèý.

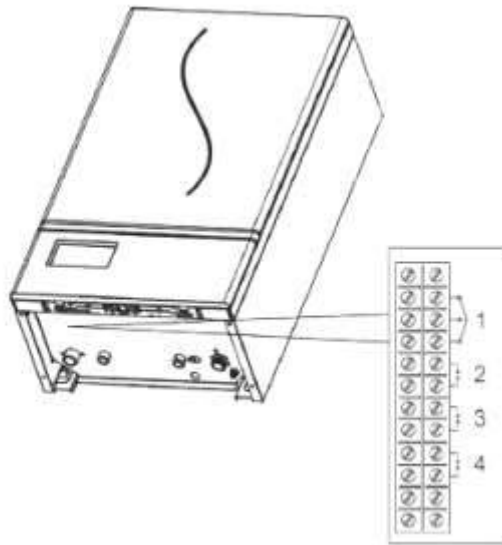
Όαάέεòà 6. Δάέηíáíáàòèè ïí àúáíð óààòíà òè÷áñēāí àúēēþ ÷àòäÿ èííáðà ÷ííá í ñá÷áíèÿ èàááéáé

Мощность котла	Количество и мощность нагревательных элементов	Максимальный ток через фазу (А)	Минимальное сечение кабеля питания, медь (мм ²)		
			Однофазное подключение 220 В / 50 Гц	Трёхфазное подключение 380 В / 50 Гц	
				Фаза	Нейтраль
6	2 x 3 кВт	9,5 (28)*	4	1,5	2,5
7,5	2 x 3,75 кВт	11(34)*	6	1,5	4
9	2 x 4,5 кВт	14(41)*	10	2,5	6
12	4 x 3 кВт	18,2	-	2,5	2,5
15	4 x 3,75 кВт	22,8	-	2,5	2,5
18	4 x 4,5 кВт	27,3	-	4	4
21	4 x 5,25 кВт	31,9	-	4	4
24	4 x 6 кВт	36,4	-	6	6
28	4 x 7 кВт	44	-	6	6

* ïí äēēþ ÷áíèà í áííòà çíá

, 3

Ëÿéâêððè÷áñēí óēí òéóíí æíí ïí äēēþ ÷èðùáíàè íáíáúé êííá òíúé òáðííñò àðFerroli. ïí äēēþ ÷áíèà êííá òííá í òáðííñò àòáí èæáí áúòò áúíí éíáíí ÷áðç2 æèèúíúé ïðíá í ä ñ òáêííáíáó àíùí ñá÷áíèáí í ò 0,5 áí 1,5 ïì è ïàê ñèíàèüííé æèèíé íá áí èáá 30 ï.



Ðñ. 7. ïí äēēþ ÷áíèà 3 ò í áíá íáí èèáíáíá, äà ò÷èèá áíééáðà, êííá òííá í òáðííñò àòà è äàò÷èèá óèè÷íé òáííáðà òóðú

1. Ëèáííú äÿÿ ïí äēēþ ÷áíèÿ 3-ò õí áíá íáí èèáíáíá
2. Ëèáííú äÿÿ ïí äēēþ ÷áíèÿ äàò÷èèá áíééáðà
3. Ëèáííú äÿÿ ïí äēēþ ÷áíèÿ êííá òííá í òáðííñò àòà
4. Ëèáííú äÿÿ ïí äēēþ ÷áíèÿ äàò÷èèá óèè÷íé òáííáðà òóðú

4.
4.1

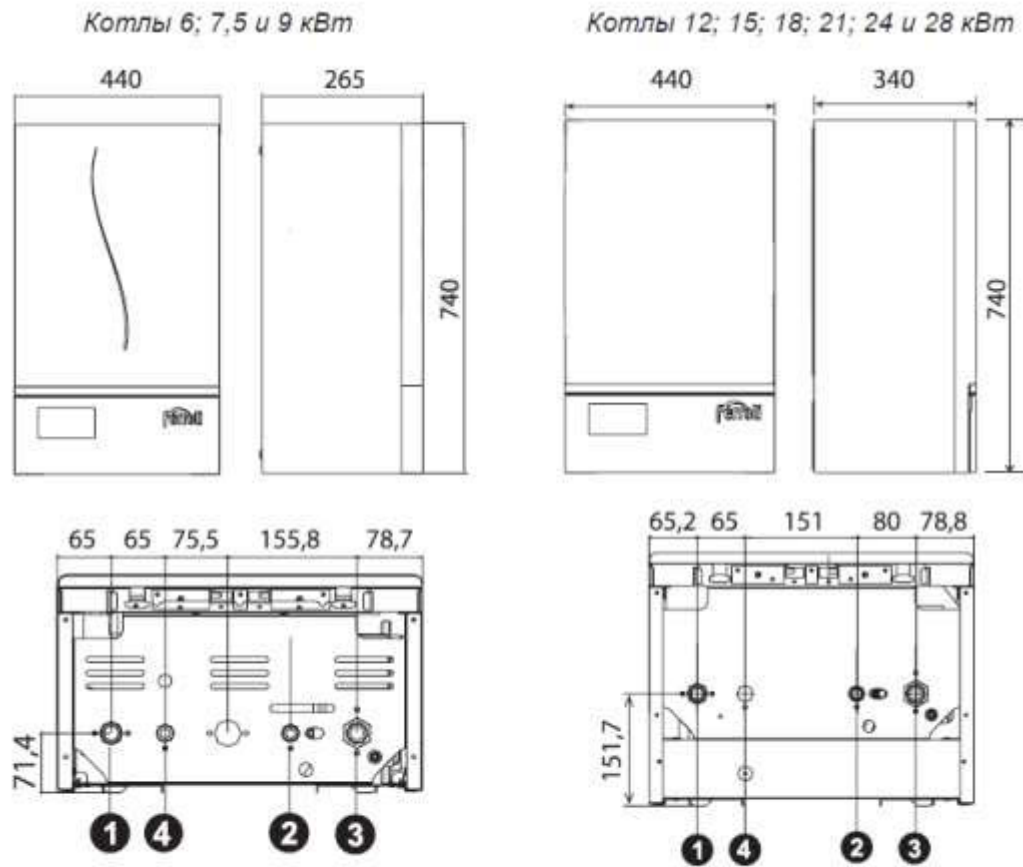
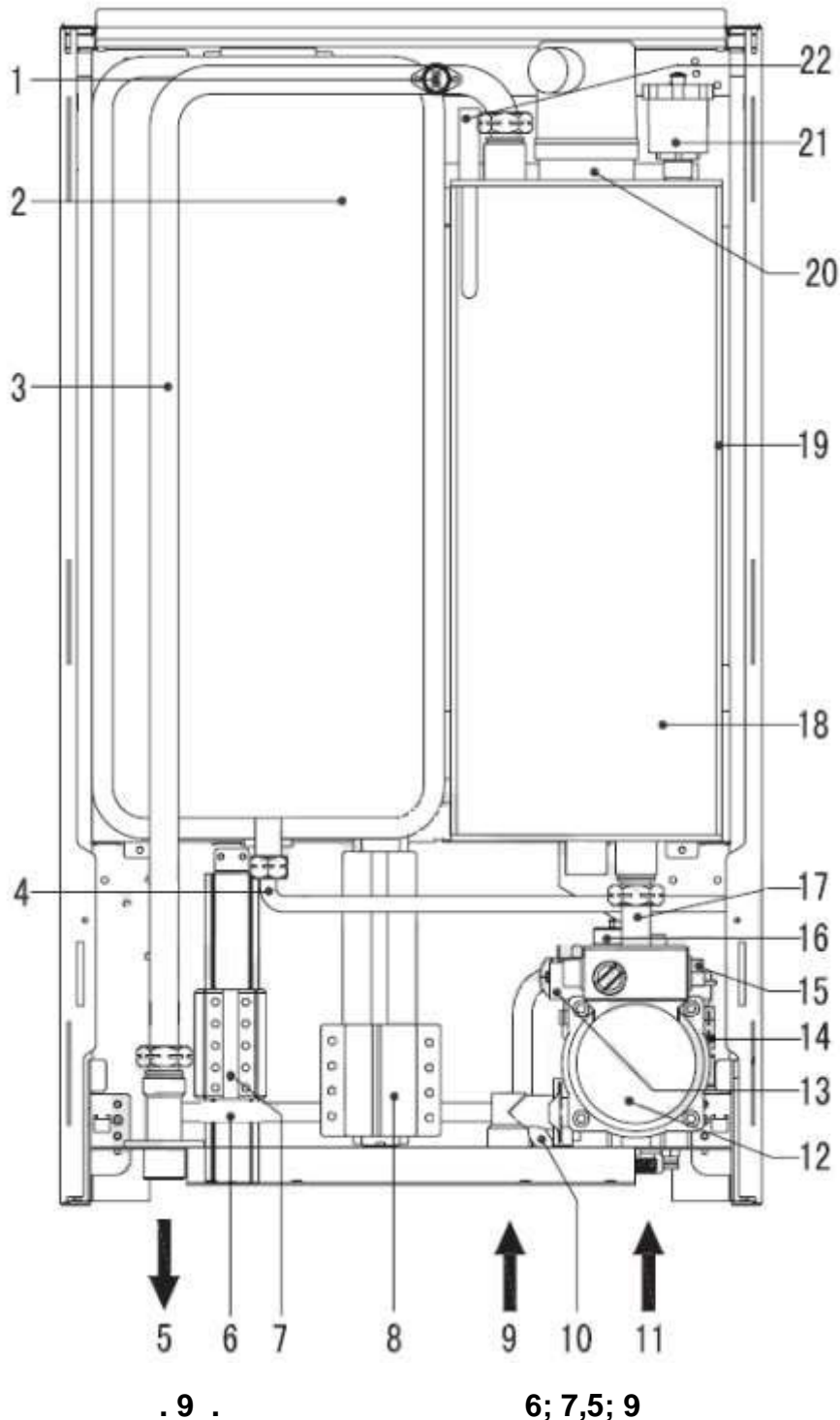


Рис. 8. Габаритные и присоединительные размеры

- 1- Выход ОВ (подача) G 3/4
- 2- Вход ГВС G 1/2
- 3- Вход ОВ (обратка) G 3/4
- 4- Кабельный ввод



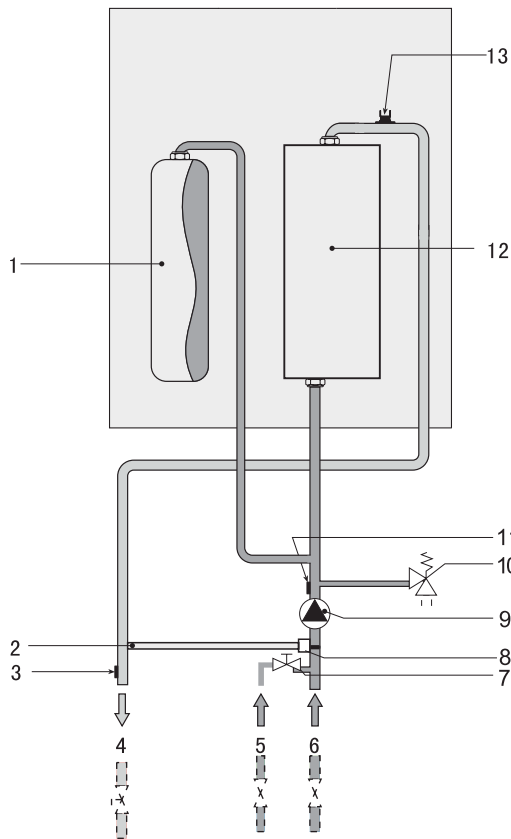
. 9 .

6; 7,5; 9

- 1. Ààò-èèíí ïáðáãðááóí òííèáíèý
- 2. Ðàñøèðèðáèýíúé áàé
- 3. Õóáèá í òííèáíèý (áúð í à èç òáíè ñá.)
- 4. Õóáèá ðàñøèðèðáèýííá í áàèá
- 5. Áúðí á í òííèáíèý (íí àà-à)
- 6. Áàéíàñ
- 7. Èèàííàý èí èí àèá àèý íí àèèð +áíèý èí òèá èýèáèððííà òè
- 8. Èíò àèòð
- 9. Áõí à ÕÃÑ
- 10. Èðáí íí àíèðèè
- 11. Áõí á í òííèáíèý (íáðá òèá)

- 12. Õèðèýýòèííúé íàñ íñ
- 13. Íáðá òíúé è èàíàí á àéíàñà
- 14. Ààò-èè áàæáíèý í òííèáíèý
- 15. Áí çáóðíí òáí à-èè òèðèýýòèíííá í íàñ íñá
- 16. Íáðíííé (íðá àí òðáíèð áèýíúé) è èàíàí
- 17. Õóáèá í òííèáíèý (áð í á á òáíè ñá íáííèè)
- 18. Õáíè ñá íáííèè
- 19. Èçí èýòèý òáíè ñá íáííèè à
- 20. Ààò-èè æííáðá òóðú íáãðáá à í òííèáíèý
- 21. ÕÝÍ è í òèá
- 22. Áí çáóðíí òáí à-èè òáíè ñá íáííèè à

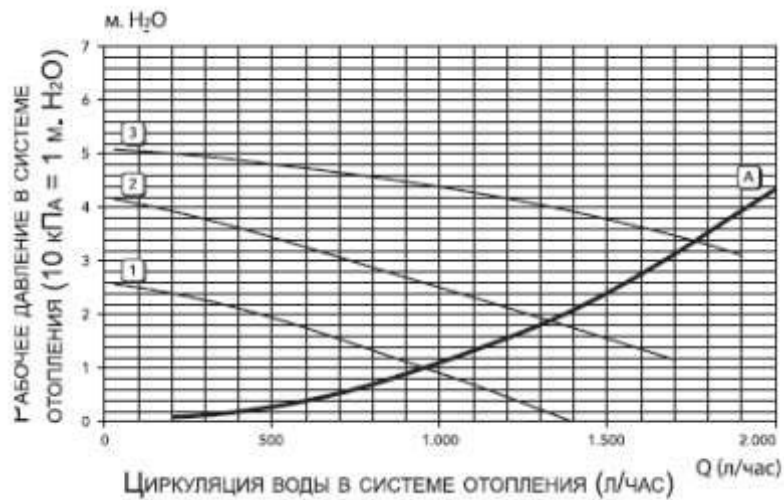
4.3



1. Ðàñòðèðèòàæüíúé á àé
2. Áàéíàñ
3. Äàò÷éé çàìíàðà òððó î õñèáíèý
4. Áúõí à î õñèáíèý (ññ àà÷à)
5. Áõí à ÄÄÑ
6. Áõí à î õñèáíèý (íáðà òèà)
7. Êðáí ññ àñèðèè
8. Íáðà òíúé è èàìàí á àéíàñà
9. Õèððèýçèéííúé íàñ ññ
10. Ìðà àí òðàíèðàæüíúé è èàìàí
11. Äàò÷éé ààæáíèý
12. Äàò÷éé ññ íáðàáðàà ó

.10.

4.4



.11.

1, 2, 3 — Ìðèèèà î àèðàæüíñòó íàñ ññà
 À — Ìñ òððó àààèáíèý àí àú à èñ òèà

4.5.

Таблица 7. Основные технические характеристики котла

Модели котлов	кВт	6, 7, 5, 9	12; 15; 18; 21; 24; 28
Напряжение/Частота	В/Гц	220/50, 380/50	380/50
Максимальный ток (9 кВт)	А	41	44
Входная мощность	кВт	6, 7, 5, 9	12; 15; 18; 21; 24; 28
КПД	%	99,5	99,5
Максимальная температура нагрева ОВ	°С	80	80
Объем расширительного бака	л	10	10
Минимальное рабочее давление	бар (кПа)	0,8 (80)	0,8 (80)
Максимальное рабочее давление	бар (кПа)	3,0 (300)	3,0 (300)
Рекомендованное рабочее давление	бар (кПа)	1,2 – 1,5 (120-150)	1,2 – 1,5 (120-150)
Класс электробезопасности	-	IP 40	IP 40
Присоединительные размеры	ОВ	дюйм	G 3/4
	ГВС	дюйм	G 1/2
Габаритные размеры (Высота x Ширина x Глубина)	мм	740x265x265	740x440x340
Вес (без воды)	кг	28,6	40,0
Вес (с водой)	кг	32	44

4.6.

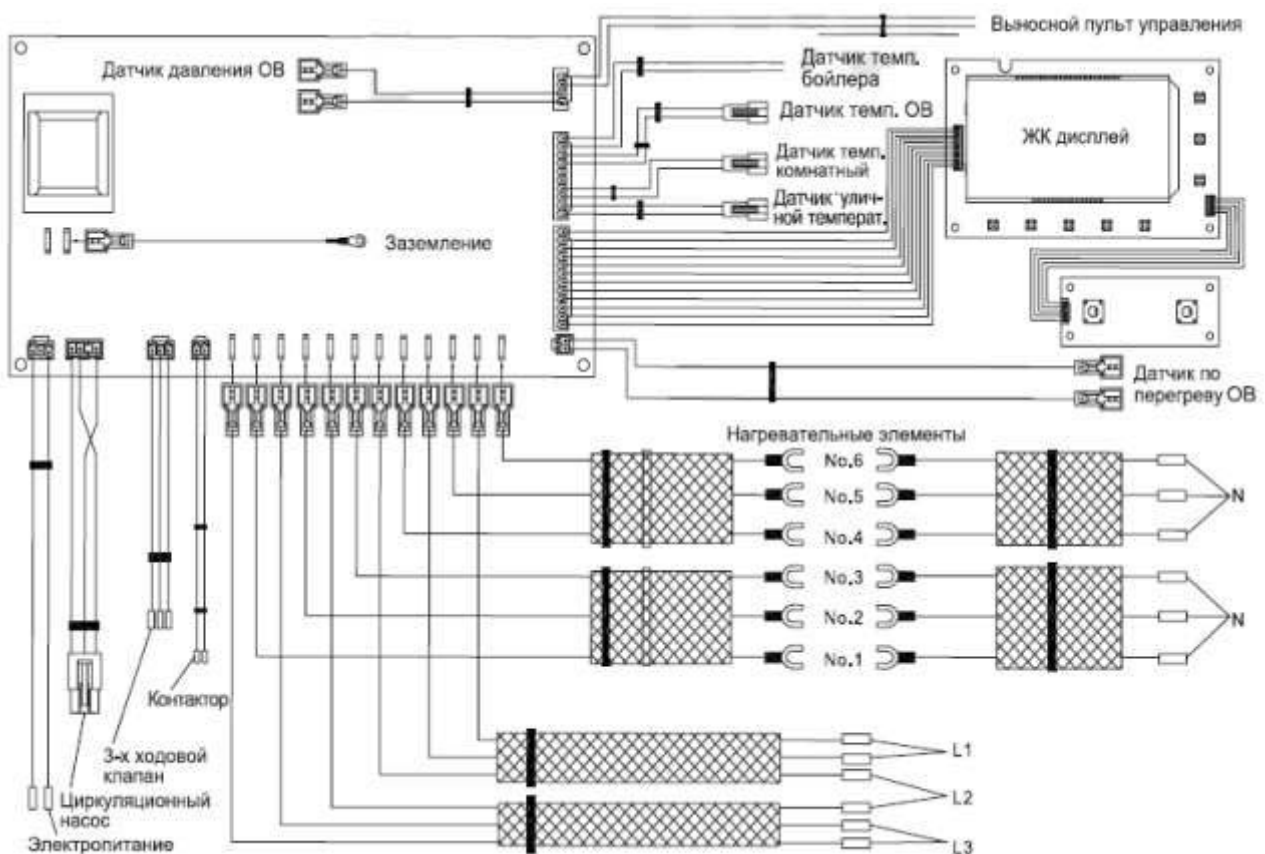


Рис. 12. Схема подключения котла

5.

À èñìèàé ò ïñò ààèèàõì àyò:

1. Êî ò,è – 1øð.
2. Òàõìè+àñèèè ïàñìð ò ðóãà í àñòã ï ÿèñìéó àòàòèè, ïíò àæò è òàõìè+àñèì ó ïà ñéóæèàìèð – 1øð.
3. Æðàìòèèéíúé òàèí – 1 øð.
4. Àèòæðàìòèèéíã í ðàìíò à – 2 øð.
5. Ñàðèèéíúé ïíàð – 7 øð.
6. Ì íò àæàìày ïèàíé à èðàìèáíèy èí òèà – 1øð.
7. Äpå àèü-ãã çàè àèy èðàìèáíèy ïèàíèè – 4øð.
8. Ìãðà õì áíèè àèy í àííðà çíã í ï àèèð +áíèy – 1 øð.*

* Ìãðà õì áíèè ïñò ààèyàòñy á èñìèàé òà ñ èí òèàìè ïùíñòùð 6 éÂð; 7,5 éÂð è 9 éÂð

6.

Òàìñìð òèðíàáíèà èí òèíà ï æò ïñòó àñòæyòóñy áñàìè àèààìè òðàìñìð òà, á ñì òàòòòààèèñìðààèèàìè, àáèñòòòòòèè àèy ààííã í àèààòðàìñìð òà.

Ïðè òðàìñìð òèðíàáíèè àí èæà à úòò èñèèð +áíà àí çì æíñòò ïàðàìà ñèy èí òèíà àìóððè òðàìñìð òíã í ñðàñòà.

Êíèèú àí èæíú òðàìèòóñy á çàèðòòì ïíã ù áíè è, á òíà èíàé à ïðà àìðè yòèy-èçã òíàèòàèy, á òñèíàèyð èñèèð +àòòèð àí çì æíñòò àí çàáèñòàèy ïð yìúð ñì èíà +íúð èó+áé, àèààè è ðàçèèð èí èáááíèè òàìíàðà òðòú. Êíèèú àí èæíú òðàìèòóñy ïðè òàìíàðà òððà ïèð óæàòò àã àí çàóòà á ïðà àáèàð í ò +5 àí +50°Ñ è í òíñèò àèúíèè àèàæíñòè àí çàóòà ïà áí èàà 75%.

7.



12 11 EL03 0325

12 = год
11 = месяц (январь)

Месяц	11-22		
Январь	11	Июль	17
Февраль	12	Август	18
Март	13	Сентябрь	19
Апрель	14	Октябрь	20
Май	15	Ноябрь	21
Июнь	16	Декабрь	22

EL03 = модель электродкала 9KW

EL01	6KW
EL02	7,5KW
EL03	9KW
EL04	12KW
EL05	15KW
EL06	18KW
EL07	21KW
EL08	24KW
EL09	28KW

0325 = номер котла произведенного в течение месяца

! ïñèð, ÌÁÑÇÀÒÀÈÜÍÚÀ ÀÈÑ ÇÀÏÈÍÁÍÈÑ

. Íáðá a aíanáíeai nííóá ðónóþpúáe ç àíèñe íðía áááííí óá òíe+áñéíí íáñéóæeááíeè, óáá æeðáñú,
+òí áúíí eíeèè ò áðíe+áñéíá íáñéóæeááíeá á nííóá ðónóáèe ñóðááíá áíèγíe çáá í áa eçā òíáèòáéγ.

Áñááá èñíí eúçóeóá ð eúéí íðeáeíáeúíúá çáíáñíúá +áñòè

SERVICE 1 ÄÄÒÀ

ÈÍÆΑΙΙΔΘ ÒÈÍ

ÍΔÄ ÅÍÈÇÄÖÈß

ÒÄË.

ÓÄÍÑ ÇÄÄΔΑΙÉÄ ¹

ÇÄÌΑÖÈÈ

Ï ÄÍÈÑÛ/ØÒ ÄÏ

SERVICE 2 ÄÄÒÀ

ÈÍÆΑΙΙΔΘ ÒÈÍ

ÍΔÄ ÅÍÈÇÄÖÈß

ÒÄË.

ÓÄÍÑ ÇÄÄΔΑΙÉÄ ¹

ÇÄÌΑÖÈÈ

Ï ÄÍÈÑÛ/ØÒ ÄÏ

SERVICE 3 ÄÄÒÀ

ÈÍÆΑΙΙΔΘ ÒÈÍ

ÍΔÄ ÅÍÈÇÄÖÈß

ÒÄË.

ÓÄÍÑ ÇÄÄΔΑΙÉÄ ¹

ÇÄÌΑÖÈÈ

Ï ÄÍÈÑÛ/ØÒ ÄÏ

SERVICE 4 ÄÄÒÀ

ÈÍÆΑΙΙΔΘ ÒÈÍ

ÍΔÄ ÅÍÈÇÄÖÈß

ÒÄË.

ÓÄÍÑ ÇÄÄΔΑΙÉÄ ¹

ÇÄÌΑÖÈÈ

Ï ÄÍÈÑÛ/ØÒ ÄÏ

SERVICE 5 ÄÄÒÀ

ÈÍÆΑΙΙΔΘ ÒÈÍ

ÍΔÄ ÅÍÈÇÄÖÈß

ÒÄË.

ÓÄÍÑ ÇÄÄΔΑΙÉÄ ¹

ÇÄÌΑÖÈÈ

Ï ÄÍÈÑÛ/ØÒ ÄÏ

SERVICE 6 ÄÄÒÀ

ÈÍÆΑΙΙΔΘ ÒÈÍ

ÍΔÄ ÅÍÈÇÄÖÈß

ÒÄË.

ÓÄÍÑ ÇÄÄΔΑΙÉÄ ¹

ÇÄÌΑÖÈÈ

Ï ÄÍÈÑÛ/ØÒ ÄÏ

SERVICE 7 ÄÄÒÀ

ÈÍÆΑΙΙΔΘ ÒÈÍ

ÍΔÄ ÅÍÈÇÄÖÈß

ÒÄË.

ÓÄÍÑ ÇÄÄΔΑΙÉÄ ¹

ÇÄÌΑÖÈÈ

Ï ÄÍÈÑÛ/ØÒ ÄÏ

SERVICE 8 ÄÄÒÀ

ÈÍÆΑΙΙΔΘ ÒÈÍ

ÍΔÄ ÅÍÈÇÄÖÈß

ÒÄË.

ÓÄÍÑ ÇÄÄΔΑΙÉÄ ¹

ÇÄÌΑÖÈÈ

Ï ÄÍÈÑÛ/ØÒ ÄÏ

SERVICE 9 ÄÄÒÀ

ÈÍÆΑΙΙΔΘ ÒÈÍ

ÍΔÄ ÅÍÈÇÄÖÈß

ÒÄË.

ÓÄÍÑ ÇÄÄΔΑΙÉÄ ¹

ÇÄÌΑÖÈÈ

Ï ÄÍÈÑÛ/ØÒ ÄÏ

SERVICE 10 ÄÄÒÀ

ÈÍÆΑΙΙΔΘ ÒÈÍ

ÍΔÄ ÅÍÈÇÄÖÈß

ÒÄË.

ÓÄÍÑ ÇÄÄΔΑΙÉÄ ¹

ÇÄÌΑÖÈÈ

Ï ÄÍÈÑÛ/ØÒ ÄÏ



ferroli

FERROLI S.p.A.
Via Ritonda 78/a
37047 San Bonifacio - Verona - ITALY
www.ferroli.it