

**SVEN**<sup>®</sup>  
YOU WANT – WE CAN

Мультимедийная  
акустическая система 2.0

## РУКОВОДСТВО ПО ЭКСПЛУАТАЦИИ



**SPS-701**  
**SPS-705**

[www.sven.fi](http://www.sven.fi)

**Благодарим Вас за покупку акустической системы TM SVEN!**

**АВТОРСКОЕ ПРАВО**

© 2016. SVEN PTE. LTD. Версия 1.0 (V 1.0).

Данное Руководство и содержащаяся в нем информация защищены авторским правом. Все права защищены.

**ТОРГОВЫЕ МАРКИ**

Все торговые марки являются собственностью их законных владельцев.

**ПРЕДУПРЕЖДЕНИЕ ОБ ОГРАНИЧЕНИИ ОТВЕТСТВЕННОСТИ**

Несмотря на приложенные усилия сделать Руководство более точным, возможны некоторые несоответствия. Информация данного Руководства предоставлена на условиях «как есть». Автор и издатель не несут никакой ответственности перед лицом или организацией за ущерб или повреждения, произошедшие от информации, содержащейся в данном Руководстве.

**СОДЕРЖАНИЕ**

<b>RUS</b> .....	<b>2</b>
<b>1. РЕКОМЕНДАЦИИ ПОКУПАТЕЛЮ</b> .....	<b>2</b>
<b>2. КОМПЛЕКТНОСТЬ АС</b> .....	<b>3</b>
<b>3. МЕРЫ БЕЗОПАСНОСТИ</b> .....	<b>3</b>
<b>4. ТЕХНИЧЕСКОЕ ОПИСАНИЕ</b> .....	<b>3</b>
<b>5. ПОДГОТОВКА И ПОРЯДОК РАБОТЫ</b> .....	<b>4</b>
<b>6. УСТРАНЕНИЕ НЕИСПРАВНОСТЕЙ</b> .....	<b>6</b>
<b>7. ТЕХНИЧЕСКИЕ ХАРАКТЕРИСТИКИ</b> .....	<b>7</b>
<b>UKR</b> .....	<b>8</b>
<b>ENG</b> .....	<b>14</b>

**1. РЕКОМЕНДАЦИИ ПОКУПАТЕЛЮ**

- Аккуратно распакуйте изделие, проследите за тем, чтобы внутри коробки не остались какие-либо принадлежности. Проверьте устройство на предмет повреждений. Если изделие повреждено при транспортировке, обратитесь в фирму, осуществляющую доставку; если изделие не функционирует, сразу же обратитесь к продавцу.
- Проверьте комплектность и наличие гарантийного талона. Убедитесь в том, что в гарантийном талоне проставлен штамп магазина, разборчивая подпись или штамп продавца и дата продажи, номер товара совпадает с указанным в талоне. Помните, что при утрате гарантийного талона или несовпадении номеров вы лишаетесь права на гарантийный ремонт.
- Не включайте изделие сразу же после несения его в помещение из окружающей среды с минусовыми температурами! Распакованное изделие необходимо выдержать в условиях комнатной температуры не менее 4-х часов.
- Прежде чем устанавливать и использовать изделие, внимательно ознакомьтесь с настоящим Руководством и сохраните его на весь период использования.
- Перевозка и транспортировка оборудования допускается только в заводской упаковке.
- Не требует специальных условий для реализации.
- Утилизировать в соответствии с правилами утилизации бытовой и компьютерной техники.

**Техническая поддержка размещена на сайте [www.sven.fi](http://www.sven.fi).  
Здесь же Вы сможете найти обновленную версию данного Руководства.**

### 2. КОМПЛЕКТНОСТЬ АС

- Колонки — 2 шт.
- Стереофонический сигнальный кабель 2RCA к mini-jack (Ø 3,5 мм) — 1 шт.
- Акустический кабель — 1 шт.
- Руководство по эксплуатации — 1 шт.
- Гарантийный талон — 1 шт.

### 3. МЕРЫ БЕЗОПАСНОСТИ



**Внимание! Внутри корпуса на элементах без изоляции имеется высокое напряжение, которое может вызвать поражение электрическим током.**

- Во избежание поражения электрическим током, не вскрывайте акустическую систему (АС) и не ремонтируйте самостоятельно. Обслуживание и ремонт должны осуществлять только квалифицированные специалисты уполномоченного сервисного центра. Перечень уполномоченных сервисных центров смотрите на сайте [www.sven.fi](http://www.sven.fi)
- Не допускайте замыканий проводов (в том числе и «заземленных») колонок АС между собой, на корпус усилителя и на землю, т. к. это выводит из строя выходные каскады усилителя.
- Запрещается прикасаться к штырям сетевой вилки аппаратуры в течение 2 сек. с момента изъятия вилки из сетевой розетки.
- Оберегайте АС от попадания в отверстия посторонних предметов.
- Оберегайте АС от повышенной влажности, попадания воды и пыли.
- Оберегайте АС от нагрева: устанавливайте ее не ближе чем 1 м от нагревательных приборов. Не подвергайте воздействию прямых солнечных лучей.
- Не размещайте на АС, а также вблизи системы источники открытого пламени.
- Не устанавливайте АС в местах с недостаточной вентиляцией. Минимальный воздушный зазор – 10 см. При эксплуатации АС не устанавливайте на нее какие-либо устройства, не покрывайте салфетками или подобными предметами, затрудняющими охлаждение.
- Не применяйте химические реагенты для чистки АС, используйте мягкую сухую ткань.

### 4. ТЕХНИЧЕСКОЕ ОПИСАНИЕ

Акустические системы (АС) SPS-701/SPS-705 предназначены для воспроизведения музыки и озвучивания игр, фильмов и проч. АС имеет встроенный усилитель мощности, оснащена сигнальным и акустическим кабелями, благодаря чему может быть подключена к ПК, ноутбуку, MP3 или CD-плееру либо другим источникам звука. Колонка, которая имеет аудиовход и панель управления, условно названа активной.

#### Особенности АС

- Беспроводная передача сигнала по Bluetooth
- Шелковые купольные ВЧ-динамики
- Панель управления на боковой стенке активной колонки
- Разъем для подключения наушников
- Плавное управление тембром
- Материал корпуса — дерево (MDF)

**Панель управления**

- ① Светодиодный индикатор режима работы
- ② VOLUME: регулятор уровня громкости
- ③ TREBLE: регулятор уровня высоких частот
- ④ BASS: регулятор уровня низких частот
- ⑤ ♪: разъем для подключения наушников
- ⑥ \*: кнопка переключения AUX/BT режимов

**5. ПОДГОТОВКА И ПОРЯДОК РАБОТЫ**

**Расположение АС**

- Располагайте колонки относительно слушателя симметрично на расстоянии не менее одного метра.
- Возможно небольшое искажение изображения у сверхчувствительных мониторов и телевизоров, устанавливайте АС подальше от этих устройств.

**Подключение АС**

Акустические системы SPS-701/SPS-705 могут быть подключены практически к любым источникам аудиосигнала: DVD/ CD, звуковой карте ПК и т. п. (см. схему подключения на рис. 2).

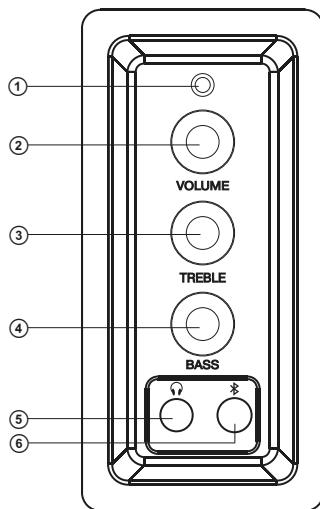


Рис. 1. Панель управления

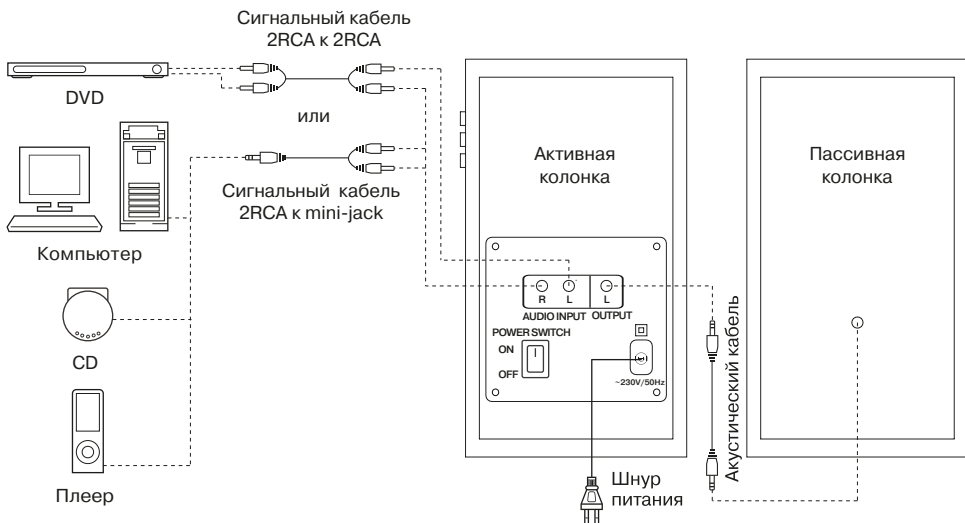


Рис. 2. Схема подключения

- Перед подключением убедитесь, что АС отключена от сети. Соедините с помощью акустического кабеля (из комплекта) активную колонку с пассивной (см. схему на рис. 2).
- Подключите RCA-джеки стереофонического сигнального кабеля 2RCA к mini-jack 3,5 мм (из комплекта поставки) к разъемам AUDIO INPUT L и R АС, а затем подключите mini-jack сигнального кабеля к выходу звуковой карты ПК или к аудиовыходу (разъем Ø 3,5 мм) другого источника звука, как показано на рис. 2.

**Примечание:**

• Для подключения АС к DVD/CD-проигрывателей необходимо использовать вместе с сигнальным кабелем 2RCA к mini-jack 3,5 мм (из комплекта поставки) переходник mini-jack к 2RCA (не входит в комплект поставки) или стереофонический кабель 2RCA к 2RCA (не входит в комплект поставки), как показано на рис. 2.

- Вставьте вилку шнура питания в сетевую розетку. Установите уровень общей громкости на минимум поворотом регулятора VOLUME ② против часовой стрелки до упора.
- Включите питание устройства выключателем на задней стенке активной колонки.
- Выберите желаемый источник сигнала AUX/BT кратковременным нажатием кнопки ⑥ на панели управления.

**Режим “линейный вход” (AUX)**

- Для перехода в режим AUX необходимо при включенном изделии воспользоваться кнопкой ⑥ на боковой панели. Индикатор ① загорится зеленым цветом.

**Режим Bluetooth (BT)**

- Для передачи сигнала в этом режиме необходимо предварительно установить связь изделия с источником сигнала (см. рис. 3). Для этого выберите режим Bluetooth с помощью кнопки ⑥ на боковой панели. АС перейдет в режим поиска, индикатор ① будет мигать синим цветом.
- На источнике сигнала (телефон, ноутбук, смартфон и пр.) необходимо выбрать режим поиска устройств Bluetooth. На экране отобразится наименование «SVEN SPS-701/SPS-705», с которым необходимо установить соединение\*.
- При удачном подключении индикатор ① имеет постоянное синее свечение. Если подключение не состоялось, индикатор ① имеет прерывистое свечение. Необходимо повторно перевести систему в режим поиска (выключить и снова включить режим Bluetooth)\*\*.
- Отрегулируйте уровень общей громкости поворотом регулятора VOLUME ②. При повороте регулятора по часовой стрелке уровень громкости увеличивается, при повороте против часовой стрелки – уменьшается.
- Отрегулируйте уровень высоких и низких частот поворотом регуляторов соответственно TREBLE ③ и BASS ④. При повороте регулятора по часовой стрелке уровень высоких и низких частот увеличивается, при повороте против часовой стрелки – уменьшается.
- Наушники подключайте к разъему ⑤ (см. рис. 1).

\* Для соединения по Bluetooth с некоторыми моделями устройств, возможно, потребуется ввести код «0000».

\*\* Если изделие уже прописано в списке устройств источника, то повторная активация режима поиска не обязательна. Выберите лишь имя изделия и команду «подключиться» на источнике.

**Примечание:**

• Если Вы длительное время не используете АС, не забудьте выключить устройство выключателем на задней стенке активной колонки и вынуть вилку сетевого шнура из розетки.

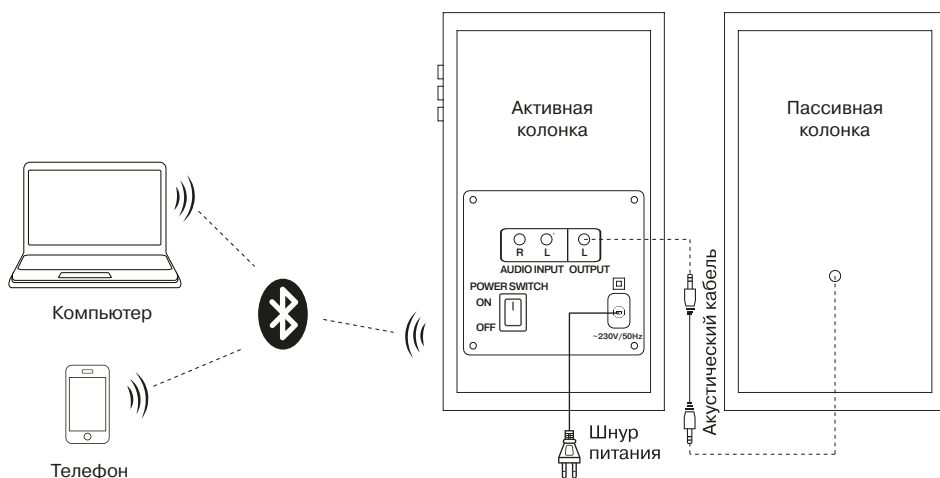


Рис. 3. Схема подключения источников аудиосигнала через Bluetooth-модуль

## 6. УСТРАНЕНИЕ НЕИСПРАВНОСТЕЙ

Неисправность	Причина	Способ устранения
АС не включается.	Не подключена к сети.	Проверьте правильность подключения.
	Не включен сетевой выключатель.	Включите выключатель.
Нет звука.	Регулятор громкости установлен в положение наименьшей громкости.	Подстройте регулятор громкости.
	Неправильно подключен источник аудиосигнала.	Подключите источники сигнала правильно.
В колонках АС слишком тихий звук.	Регулятор громкости установлен в положение наименьшей громкости.	Подстройте регулятор громкости.
Искажение звука.	Большая амплитуда входного сигнала.	Регуляторами громкости на источниках сигнала и АС уменьшите величину входного сигнала.

Если ни один из указанных выше способов не решает проблему, обратитесь за профессиональной консультацией в ближайший сервисцентр. Не ремонтируйте изделие самостоятельно.

**7. ТЕХНИЧЕСКИЕ ХАРАКТЕРИСТИКИ**

Характеристики и единицы измерения	Значение	
	SPS-701	SPS-705
Выходная мощность (RMS), Вт	40 (2 × 20)	40 (2 × 20)
Диапазон частот, Гц	40 – 22 000	40 – 22 000
Диаметр динамиков, мм		
ВЧ	Ø 25	Ø 25
НЧ	Ø 100	Ø 100
Напряжение питания, В/Гц	~230/50	~230/50
Размеры (одной колонки) (Ш × В × Г), мм	150 × 265 × 175	150 × 265 × 175
Вес, кг	4,7	5,0

**Примечания:**

- *Технические характеристики, приведенные в таблице, справочные и не могут служить основанием для претензий.*
- *Продукция ТМ SVEN постоянно совершенствуется. По этой причине технические характеристики и комплектность могут быть изменены без предварительного уведомления.*

**Дякуємо Вам за купівлю акустичної системи ТМ SVEN!**

#### **АВТОРСЬКЕ ПРАВО**

© 2016. SVEN PTE. LTD. Версія 1.0 (V 1.0).

Це Керівництво та інформація, що міститься в ньому, захищено авторським правом. Усі права застережені.

#### **ТОРГОВЕЛЬНІ МАРКИ**

Усі торговельні марки є власністю їх законних власників.

#### **ПОПЕРЕДЖЕННЯ ПРО ОБМЕЖЕННЯ ВІДПОВІДАЛЬНОСТІ**

Незважаючи на докладені зусилля зробити Керівництво точнішим, можливі деякі невідповідності. Інформація цього Керівництва надана на умовах «як є». Автор і видавець не несуть жодної відповідальності перед особою або організацією за збитки або ушкодження, завдані інформацією, що міститься у цьому Керівництві.

#### **ЗМІСТ**

<b>RUS</b> .....	<b>2</b>
<b>UKR</b> .....	<b>8</b>
<b>1. РЕКОМЕНДАЦІЇ ПОКУПЦЕВІ</b> .....	<b>8</b>
<b>2. КОМПЛЕКТНІСТЬ АС</b> .....	<b>9</b>
<b>3. ЗАХОДИ БЕЗПЕКИ</b> .....	<b>9</b>
<b>4. ТЕХНІЧНИЙ ОПИС</b> .....	<b>9</b>
<b>5. ПІДГОТОВКА ТА ПОРЯДОК РОБОТИ</b> .....	<b>10</b>
<b>6. УСУНЕННЯ НЕСПРАВНОСТЕЙ</b> .....	<b>12</b>
<b>7. ТЕХНІЧНІ ХАРАКТЕРИСТИКИ</b> .....	<b>13</b>
<b>ENG</b> .....	<b>14</b>

#### **1. РЕКОМЕНДАЦІЇ ПОКУПЦЕВІ**

- Акуратно розпакуйте виріб, простежте за тим, щоб усередині коробки не залишилося яке-небудь приладдя. Перевірте пристрій на предмет пошкоджень. Якщо виріб пошкоджено при транспортуванні, зверніться у фірму, що здійснює доставку; якщо виріб не функціонує, відразу ж зверніться до продавця.
- Просимо Вас перевірити комплектність і наявність гарантійного талона. Переконайтеся в тому, що в гарантійному талоні проставлено штамп магазину, розбірливий підпис або штамп продавця і дата продажу, номер товару співпадає зі вказаним у талоні. Пам'ятайте, що при втраті гарантійного талона або неспівпаданні номерів ви втрачаєте право на гарантійний ремонт.
- Не вмикайте виріб одразу після того, як внесли його в приміщення, якщо надворі мінусова температура! Розпакований виріб необхідно витримати в умовах кімнатної температури не менше 4-х годин.
- Перед експлуатацією пристрою уважно ознайомтеся з цим Керівництвом і збережіть його на увесь період користування.
- Перевезення і транспортування обладнання допускається лише у заводській упаковці.
- Не вимагає спеціальних умов для реалізації.
- Утилізацію проводити відповідно до правил утилізації побутової та комп'ютерної техніки.

**Технічна підтримка розміщена на сайті [www.sven.fi](http://www.sven.fi).**

**Також тут Ви зможете знайти оновлену версію цього Керівництва.**



### 2. КОМПЛЕКТНІСТЬ АС

- Колонки — 2 шт.
- Сигнальний кабель 2RCA до mini-jack (Ø 3,5 мм) — 1 шт.
- Акустичний кабель — 1 шт.
- Керівництво з експлуатації — 1 шт.
- Гарантійний талон — 1 шт.

### 3. ЗАХОДИ БЕЗПЕКИ



**Увага! Усередині корпусу на елементах без ізоляції є висока напруга, що може викликати ураження електричним струмом.**

- Щоб уникнути ураження електричним струмом, не розбирайте АС і не ремонтуйте самостійно. Обслуговування і ремонт повинні здійснювати лише кваліфіковані фахівці сервісного центру. Перелік авторизованих сервісних центрів дивіться на сайті [www.sven.fi](http://www.sven.fi)
- Не допускайте замикання дротів (у тому числі й «заземлених») колонок АС між собою, на корпус підсилювача і на землю, бо це призводить до пошкодження вихідних каскадів підсилювача.
- Забороняється торкатися до штирів мережної вилки апаратури протягом 2 сек. з моменту вилучення вилки з розетки.
- Оберегайте АС від потрапляння в отвори сторонніх предметів.
- Оберегайте АС від підвищеної вологості, потрапляння води і пилу.
- Оберегайте АС від нагрівання: встановлюйте її не ближче ніж 1 м від нагрівальних приладів. Не піддавайте впливу прямих сонячних променів.
- Не розміщуйте на АС, а також поблизу системи жодних джерел відкритого полум'я.
- Не встановлюйте АС в місцях з недостатньою вентиляцією. Мінімальний доступ повітря – 10 см. Під час експлуатації АС не ставте на неї будь-які пристрої, не вкривайте серветками або подібними предметами, що заважають охолодженню.
- Не застосовуйте хімічні реагенти для чищення АС, використовуйте м'яку суху тканину.

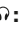

### 4. ТЕХНІЧНИЙ ОПИС

Акустичні системи (АС) SPS-701/SPS-705 призначені для відтворення музики та озвучування ігор, фільмів тощо. АС оснащена вмонтованими підсилювачем, акустичним та сигнальним кабелями, завдяки чому може бути підключена до ПК, ноутбука, MP3, CD-програвача або до інших джерел аудіосигналу. Колонка, яка має аудіовхід та панель управління, умовно названа активною.

#### Особливості АС

- Безпроводна передача сигналу по Bluetooth
- Шовкові купольні ВЧ-динаміки
- Панель управління на бічній стінці активної колонки
- Роз'єм для підключення навушників
- Плавне управління тембром
- Матеріал корпусу – дерево (MDF)

**Панель управління**

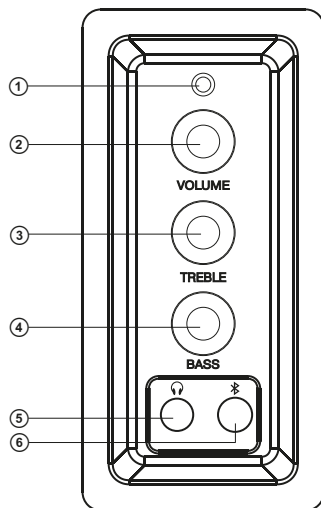
- ① Світлодіодний індикатор режиму роботи
- ② VOLUME: регулятор рівня гучності
- ③ TREBLE: регулятор рівня високих частот
- ④ BASS: регулятор рівня низьких частот
- ⑤ : роз'єм для підключення навушників
- ⑥ : кнопка перемикання AUX/BT режимів

**5. ПІДГОТОВКА ТА ПОРЯДОК РОБОТИ****Розташування АС**

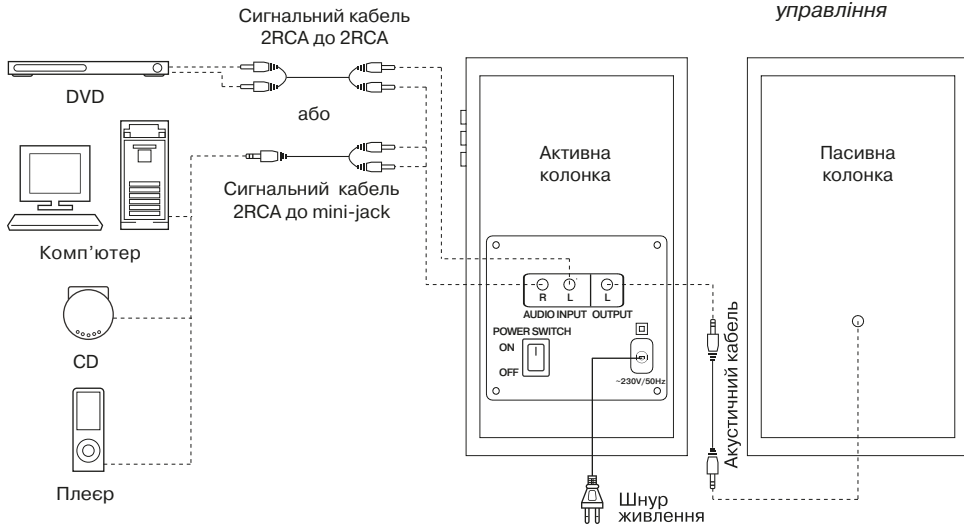
- Розташуйте колонки відносно слухача симетрично на відстані не менше одного метра.
- Можливе невелике спотворення зображення у надчутливих моніторів і телевизорів, тому встановлюйте АС якомога далі від цих пристроїв.

**Підключення АС**

Акустичні системи SPS-701/SPS-705 можуть бути підключені практично до будь-яких джерел аудіосигналу: DVD/CD, звукової карти комп'ютера тощо (див. схему підключення на мал. 2).



Мал. 1. Панель управління



Мал. 2. Схема підключення

- Перед підключенням переконайтеся, що АС відключена від мережі. Підключіть за допомогою акустичного кабелю (з комплекту) активну колонку з пасивною. (див. схему на мал. 2).
- Підключіть RCA-джеки стереофонічного сигнального кабелю 2RCA до міні-джек 3,5 мм (з комплекту постачання) до роз'ємів AUDIO INPUT L і R АС, а потім підключіть міні-джек сигнального кабелю до виходу звукової карти комп'ютера або до аудіовиходу (роз'єм Ø 3,5 мм) іншого джерела звуку, як показано на мал. 2.

### Примітка:

• **Для підключення АС до DVD/CD-програвачів необхідно використовувати разом з сигнальним кабелем 2RCA до міні-джек 3,5 мм (з комплекту постачання) перехідник міні-джек до 2RCA (не входить до комплекту) або стереофонічний кабель 2RCA до 2RCA (не входить до комплекту), як показано на мал. 2.**

- Вставте вилку шнура живлення в мережеву розетку. Встановіть рівень загальної гучності на мінімум поворотом регулятора VOLUME ② проти годинникової стрілки до упору.
- Увімкніть живлення пристрою вимикачем на задній панелі активної колонки.
- Виберіть бажане джерело сигналу AUX/BT короткочасним натисканням кнопки ⑥ на панелі управління.

### Режим "лінійний вхід" (AUX)

- Для переходу в режим AUX необхідно при увімкненому виробі скористатися кнопкою ⑥ на бічній панелі. Індикатор ① загориться зеленим кольором.

### Режим Bluetooth (BT)

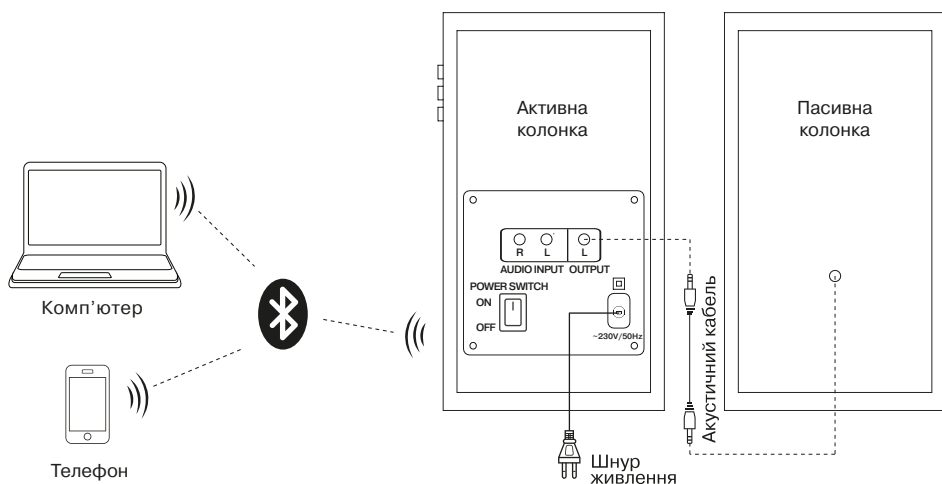
- Для передачі сигналу в цьому режимі необхідно попередньо встановити зв'язок виробу з джерелом сигналу (див. мал. 3). Для цього виберіть режим Bluetooth за допомогою кнопки ⑥ на бічній панелі. АС перейде в режим пошуку, індикатор ① буде блимати синім кольором.
- На джерелі сигналу (телефон, ноутбук, смартфон тощо) необхідно вибрати режим пошуку пристроїв Bluetooth. На екрані відобразиться найменування «SVEN SPS-701/SPS-705», з яким необхідно встановити з'єднання\*.
- При вдалому підключенні індикатор ① має постійне синє свічення. Якщо підключення не відбулося, індикатор ① має переривчасте свічення. Необхідно повторно перевести систему в режим пошуку (вимкнути і знову увімкнути режим Bluetooth)\*\*.
- Відрегулюйте рівень загальної гучності поворотом регулятора VOLUME ②. При повороті регулятора за годинниковою стрілкою рівень гучності збільшується, при повороті проти годинникової стрілки – зменшується.
- Відрегулюйте рівень високих і низьких частот поворотом регуляторів відповідно TREBLE ③ і BASS ④. При повороті регулятора за годинниковою стрілкою рівень високих і низьких частот збільшується, при повороті проти годинникової стрілки – зменшується.
- Навушники підключайте до роз'єму ⑤ (див. мал. 1).

\* Для з'єднання по Bluetooth з деякими моделями пристроїв, можливо, буде потрібно ввести код «0000».

\*\* Якщо виріб вже прописано у списку пристроїв джерела, то повторна активація режиму пошуку не обов'язкова. Виберіть лише ім'я виробу та команду «підключитися» на джерелі.

### Примітка:

• **Якщо Ви тривалий час не використовуєте АС, не забудьте вимкнути пристрій вимикачем задньої панелі і вийняти вилку мережевого шнура з розетки.**



Мал. 3. Схема підключення джерел аудіосигналу через Bluetooth-модуль

## 6. УСУНЕННЯ НЕСПРАВНОСТЕЙ

Несправність	Причина	Спосіб усунення
АС не вмикається.	Не підключена до мережі живлення.	Перевірте правильність підключення.
	Не увімкнено мережевий вимикач.	Увімкніть вимикач.
Немає звуку.	Регулятор гучності встановлено в положення найменшої гучності.	Підкрутіть регулятор гучності.
	Неправильно підключено джерело аудіосигналу.	Підключіть правильно джерела сигналу.
У колонках АС занадто тихий звук.	Регулятор гучності встановлено в положення найменшої гучності.	Підкрутіть регулятор гучності.
Спотворення звуку.	Велика амплітуда вхідного сигналу.	Регуляторами гучності джерела сигналу та АС зменшіть величину вхідного сигналу.

Якщо жоден зі вказаних вище способів не вирішує проблему, зверніться за професійною консультацією до найближчого до Вас сервісного центру. Не ремонтуйте АС самостійно.

**7. ТЕХНІЧНІ ХАРАКТЕРИСТИКИ**

Характеристики та одиниці виміру	SPS-701	Значення SPS-705
Вихідна потужність (RMS), Вт	40 (2 × 20)	40 (2 × 20)
Діапазон частот, Гц	40 – 22 000	40 – 22 000
Діаметр динаміків, мм		
ВЧ	Ø 25	Ø 25
НЧ	Ø 100	Ø 100
Напруга живлення, В/Гц	~230/50	~230/50
Розміри (однієї колонки) (Ш × В × Г), мм	150 × 265 × 175	150 × 265 × 175
Вага, кг	4,7	5,0

**Примітки:**

- Технічні характеристики, наведені в таблиці, довідкові і не можуть служити підставою для претензій.
- Продукція торговельної марки SVEN постійно удосконалюється. З цієї причини технічні характеристики та комплектність можуть бути змінені без попереднього повідомлення.

***Congratulations on your purchase of the Sven speaker system!*****COPYRIGHT**

© 2016. SVEN PTE. LTD. Version 1.0 (V 1.0).

This Manual and information contained in it are copyrighted. All rights reserved.

**TRADEMARKS**

All trademarks are the property of their legal holders.

**NOTICE OF RESPONSIBILITY RESTRICTION**

Despite the exerted efforts to make this Manual more exact, some discrepancies may occur. The information in this Manual is given on «as is» terms. The author and the publisher do not bear any liability to a person or an organization for loss or damage which has arisen from the information contained in this Manual.

**CONTENTS**

<b>RUS</b> .....	<b>1</b>
<b>UKR</b> .....	<b>13</b>
<b>ENG</b> .....	<b>26</b>
<b>1. BUYER RECOMMENDATIONS</b> .....	<b>27</b>
<b>2. PACKAGE CONTENTS</b> .....	<b>28</b>
<b>3. SAFETY PRECAUTIONS</b> .....	<b>28</b>
<b>4. TECHNICAL DESCRIPTION</b> .....	<b>28</b>
<b>5. PREPARATION AND OPERATION</b> .....	<b>31</b>
<b>6. TROUBLESHOOTING</b> .....	<b>37</b>
<b>7. TECHNICAL SPECIFICATIONS</b> .....	<b>38</b>

**1. BUYER RECOMMENDATIONS**

- Unpack the device carefully. Make sure there are no accessories left in the box. Check up the device for damage; if the product was damaged during transportation, address the firm which carried out the delivery; if the product functions incorrectly, address the dealer at once.
- Check up the package contents and availability of the warranty card. Make sure the warranty card has a shop stamp, a legible signature or the seller's stamp and purchase date, and the number of the wall mount corresponds to that in the warranty card. Remember: in case of warranty card loss or discrepancy of numbers you forfeit the right for warranty repairs.
- Do not switch on the speaker system immediately after you bring it into a room from environment with negative temperature! After unpacking, the speaker system should be kept in conditions of room temperature for at least 4 hours.
- Before installing and using the speaker system, read this Manual carefully and keep it for future reference.
- Shipping and transportation equipment is permitted only in the original container.
- Does not require special conditions for realization.
- Dispose of in accordance with regulations for the disposal of household and computer equipment.

***Technical support is on [www.sven.fi](http://www.sven.fi).***

## 2. PACKAGE CONTENTS

- Speakers — 2 pcs
- 2RCA to mini-jack (Ø 3.5 mm) stereo signal cable — 1 pc
- Audio cable — 1 pc
- Operation manual — 1 pc
- Warranty card — 1 pc

## 3. SAFETY PRECAUTIONS



**Caution! High voltage inside! To avoid the risk of electric shock do not open or touch elements inside.**

- To avoid electric shock, do not open the MSS and do not perform repairs by yourself. Service and repairs should be performed only by qualified specialists in an authorized service center. The list of authorized service centers is available on [www.sven.fi](http://www.sven.fi)
- Do not allow the circuit of wires (including the grounded ones) between the speakers, on the power amplifier or the ground, for it causes damage to the power amplifier output stage.
- Do not touch the MSS power cord plug pins for 2 seconds after unplugging it from the mains.
- Do not put foreign objects inside the holes of the MSS.
- Protect the MSS from high humidity, water and dust.
- Protect the MSS from heating: do not place it closer than 1 m from a heat source. Do not expose it to direct sunlight.
- Do not place any open flame sources on or close to MSS.
- Do not place the MSS in poorly ventilated areas. Leave an air gap of 10 cm or more. When operating the MSS, do not put any devices on it, do not cover it with cloth or other objects preventing it from cooling.
- Do not use any chemical agents for cleaning. Clean it with dry soft cloth only.

## 4. TECHNICAL DESCRIPTION

SPS-701/SPS-705 2.0 Multimedia Speaker Systems (MSS) are designed to play music and sound games, movies, etc. The MSS has a built-in transformer power supply allowing to connect it to virtually any audio source (CD/DVD-player, TV, PC, etc.). The speaker with an audio input and a control panel is named the active one.

### Special features

- Wireless signal transmission via Bluetooth module
- Silk dome tweeters
- Control panel on the active speaker side panel
- Headphone jack
- Smooth timbre control
- MDF speaker cabinets

**Control panel**

- ① LED operation mode
- ② VOLUME: volume control knob
- ③ TREBLE: treble control knob
- ④ BASS: bass control knob
- ⑤ ♪: headphone jack
- ⑥ ✱: AUX/BT switch mode button

**5. PREPARATION AND OPERATION****Speaker placement**

- Place the speakers symmetrically to the listener at least one meter away.
- Place MSS far away from monitors and TV sets, as insignificant image distortion in these supersensitive devices is possible.

**MSS Connecting**

SPS-701/SPS-705 Multimedia Speaker Systems can be connected to virtually any audio source: DVD/CD, PC sound card, etc. (see connection diagram in Fig. 2).

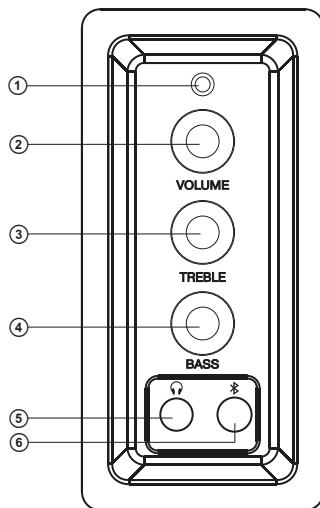


Fig. 1. Control panel

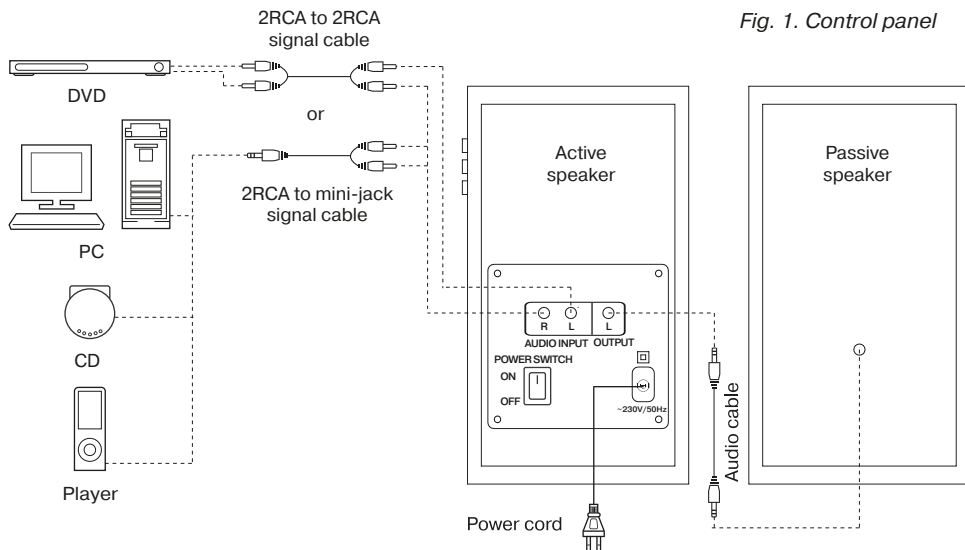


Fig. 2. Connection diagram



- Before making any connections, make sure that the MSS is unplugged. Then connect the speakers via the audio cable (see Fig. 2).
- Plug the RCA connectors of the 2RCA to 3.5 mm mini-jack stereo signal cable (included) into the AUDIO INPUT L/R input, and the 3.5 mm mini-jack of the signal cable – into the output of your PC sound card or an audio output of another sound source, as shown in Fig. 2.

**Note:**

- **To connect the MSS to a CD/DVD/MP3 player or TV, use the 2RCA to 3.5 mm mini-jack stereo signal cable (included) with a mini-jack to 2RCA adapter (not included) or a 2RCA to 2RCA stereo signal cable (not included), as shown in Fig. 2.**
- Plug the power cord into a mains outlet. Set the master volume level to the minimum by turning the VOLUME control knob ② counterclockwise until it stops.
- Switch on power supply by ON/OFF switch on the active speaker rear panel.
- Select a desired signal source AUX/BT by pressing short button ⑥ on the control panel.

**“Line input” Mode (AUX)**

- Press button ⑥ on the side panel to switch the AUX mode. Indicator ① on the side panel will change its light to green.

**Bluetooth Mode (BT)**

- In order to transmit signal in this mode it is necessary at first to connect the device with a signal source (see Fig. 2). For this purpose select the Bluetooth mode using button ⑥ on the side panel. Speaker system will enter the search mode, indicator ① will blink blue color. .
- It is necessary to select the search mode of devices with Bluetooth on a signal source (telephone, notebook, smartphone, etc.). “SVEN SPS-701/SPS-705” message will be displayed on the screen, which is to be connected to\*.
- The indicator ① lights continuously when connection is successful. If there is no connection, indicator ① will blink. In this case the system should be switched over to the search mode once again (turn off and turn on Bluetooth mode)\*\*.
- Adjust the volume level by turning the VOLUME control knob ②. By turning the knob clockwise, you increase volume level; by turning the knob counterclockwise, you reduce it.
- Adjust the treble and bass levels by turning the TREBLE control knob ③ and BASS control knob ④ respectively. By turning the knobs clockwise, you increase the treble/bass level; by turning the knobs counterclockwise, you reduce it.
- Connect your headphones to the headphone jack ⑤ (see Fig. 1).

\* You might have to enter “0000” code to connect some models of devices via Bluetooth.

\*\* If the item has been already registered in the device list of a source, then the second search mode activation is not obligatory. Choose only the item name and the “connect” command on the source.

**Note:**

- **After using the MSS, mind to switch it off on the active speaker rear panel by ON/OFF switch, and unplug the power cord.**

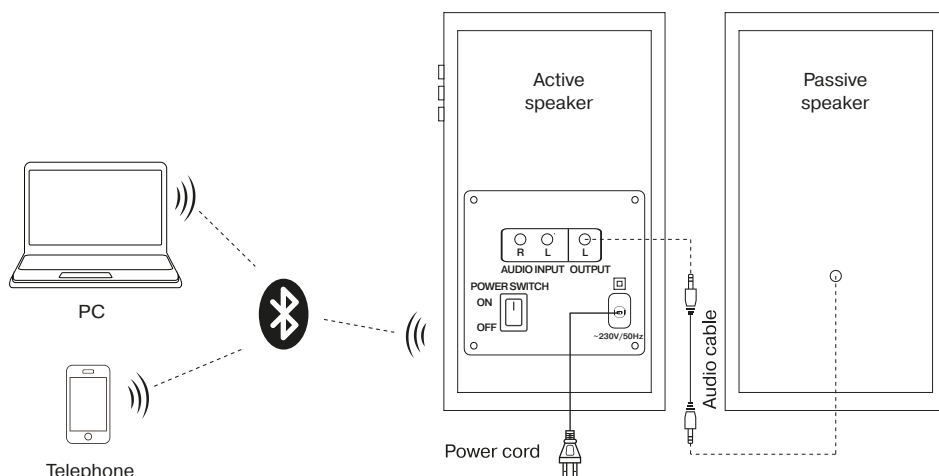


Fig. 3. Connection diagram audio source via Bluetooth-module

## 6. TROUBLESHOOTING

Problem	Cause	Solution
The MSS does not turn on.	The MSS isn't connected to a mains outlet.	Check the connection.
	The power switch is off.	Turn on the switch.
No sound.	The volume level is set at minimum value.	Adjust the volume control knob.
	Improperly connected audio source.	Connect audio sources correctly.
There is too quiet sound of speakers.	The volume level is set at minimum value.	Adjust the volume control knob.
Distortion of sound.	Large amplitude of the input signal.	Turn down the source volume and MSS volume.

If none of the above methods can solve the problem, please seek professional advice at your nearest service center. Never attempt to repair the product yourself.

## 7. TECHNICAL SPECIFICATIONS

Parameter, measurement unit	Value	
	SPS-701	SPS-705
Output power (RMS), W	40 (2 × 20)	40 (2 × 20)
Frequency range, Hz	40 – 22,000	40 – 22,000
Speaker diameter, mm		
tweeter	Ø 25	Ø 25
woofer	Ø 100	Ø 100
Power supply, V/Hz	~230/50	~230/50
Dimensions (one speaker) (W × H × D), mm	150 × 265 × 175	150 × 265 × 175
Weight, kg	4.7	5.0

### Notes:

- **Technical specifications given in this table are supplemental information and cannot give occasion to claims.**
- **Technical specifications and package contents are subject to change without notice due to the improvement of SVEN production.**

## Мультимедийная акустическая система 2.0

**SVEN**®  
YOU WANT – WE CAN



### Модели: **SPS-701/SPS-705**

Импортер в России: ООО «РЕГАРД», 109052,  
РФ, г. Москва, ул. Нижегородская, д. 86, корп. Б.  
Уполномоченная организация в России: ООО «РТ-Ф»,  
105082, г. Москва, ул. Фридриха Энгельса, д. 75, стр. 5.

Условия гарантийного обслуживания смотрите  
в гарантийном талоне или на сайте **www.sven.fi**.  
Гарантийный срок: 12 мес. Срок службы: 5 лет.

Производитель: «СВЕН ПТЕ. Лимитед», 176  
Джу Чиаг Роуд, № 02-02, Сингапур, 427447.  
Произведено под контролем «Свен Скандинавия  
Лимитед», 48310, Финляндия, Котка, Котolahдентие, 15.  
Сделано в Китае.

### Модели: **SPS-701/SPS-705**

Постачальник/імпортер в Україні: ТОВ «СВЕН Центр»,  
08400, Київська обл., м. Переяслав-Хмельницький,  
вул. Героїв Дніпра, 31, тел. (044) 233-65-89/98.

Призначення, споживчі властивості та відомості про  
безпеку товару див. у Керівництві з експлуатації.

Умови гарантійного обслуговування дивіться  
в гарантійному талоні або на сайті **www.sven.fi**.  
Гарантійний термін: 12 міс. Строк служби: 5 років.

Товар сертифіковано/має гігієнічний висновок.  
Шкідливих речовин не містить. Зберігати в сухому  
місці. Виробник: «СВЕН ПТЕ. Лимитед», 176 Джу Чиаг  
Роуд, № 02-02, Сингапур, 427447. Виготовлено під  
контролем «Свен Скандинавия Лимитед», 48310,  
Финляндия, Котка, Котolahдентие, 15. Зроблено  
в Китаї.

Manufacturer: SVEN PTE. LTD, 176 Joo Chiat Road,  
№ 02-02, Singapore, 427447. Produced under the  
control of Oy Sven Scandinavia Ltd. 15, Kotolahdentie,  
Kotka, Finland, 48310. Made in China.

© Registered Trademark of Oy SVEN  
Scandinavia Ltd. Finland.



**SPS-701**  
**SPS-705**