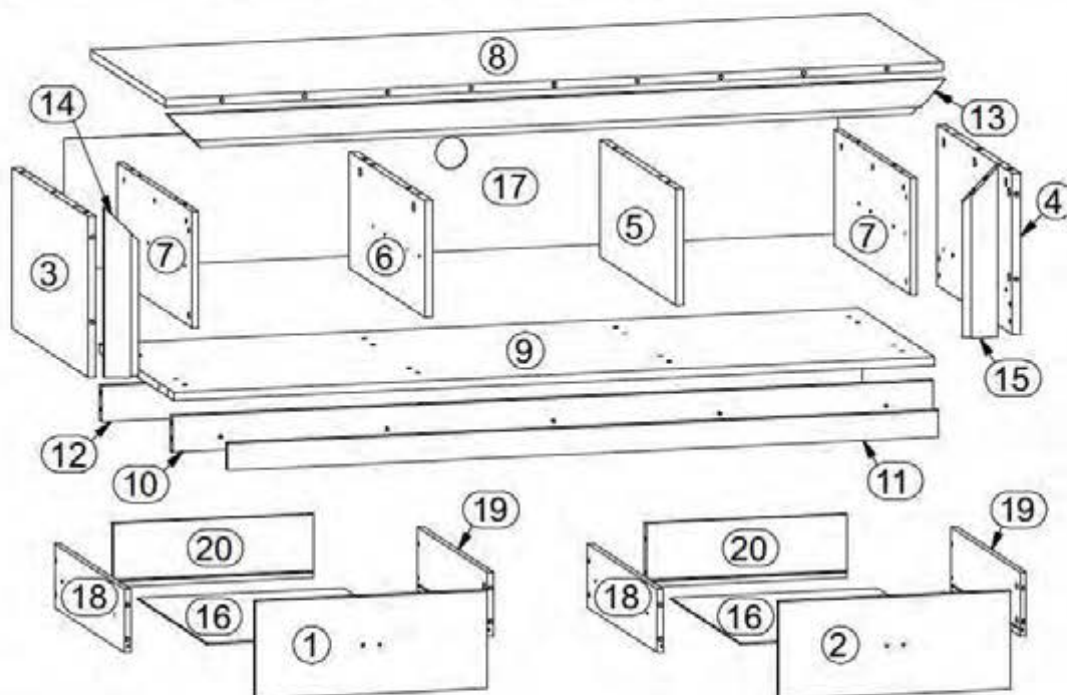
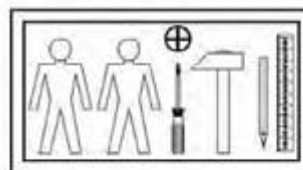
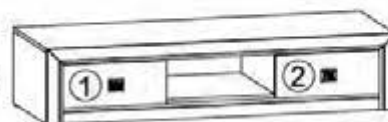


KOEII II

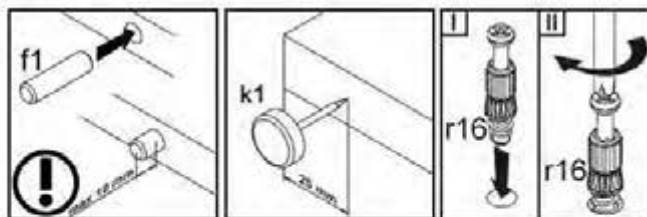
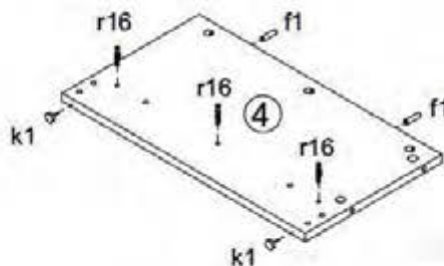
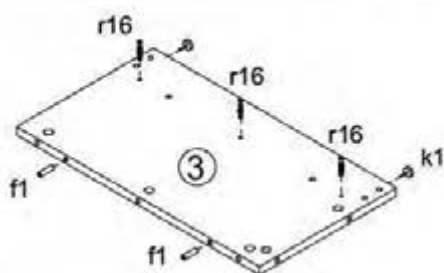
RTV2S

A	B	C	D	A	B	C	D		
1	S136 0044	446	185	3/3	11	S136 409	1367	50	1/3
2	S136 0045	446	185	3/3	12	S136 427	1463	68	1/3
3	S136 117	304	540	1/3	13	S136 579	1497	65	2/3
4	S136 118	304	540	1/3	14	S136 580	321	65	2/3
5	S136 196	219,5	540	1/3	15	S136 581	321	65	2/3
6	S136 197	219,5	540	1/3	16	S136 935	392	498	1/3
7	S136 198	219,5	540	1/3	17	S136 912	246	1490	1/3
8	S136 231	1496	540	1/3	18	S136 5509	500	120	1/3
9	S136 351	1463	540	1/3	19	S136 5510	500	120	1/3
10	S136 407	1463	68	1/3	20	S136 5572	377	120	1/3



2x c317	4x 4x50 mm e1	16x 9/13 mm e3	8x 45x50 mm e32	50x 9/13 mm f1	4x 14x22 mm j30	6x k1	45x l1	5x 9/12 mm p94
16x 43,5x12 mm p140	37x 4/5x12 mm r1	2x r10	33x 209 r16	12x s2	2x s100	4x 500 mm w203 ¹	4x 500 mm w203 ²	1x z1

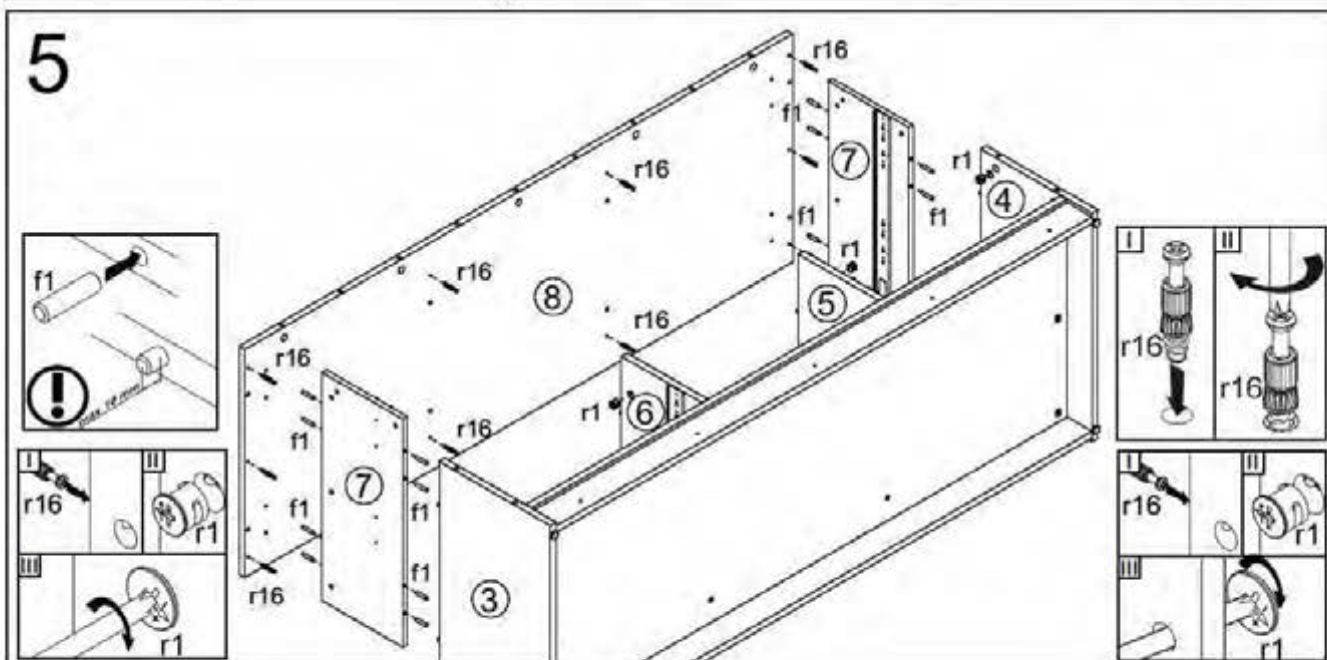
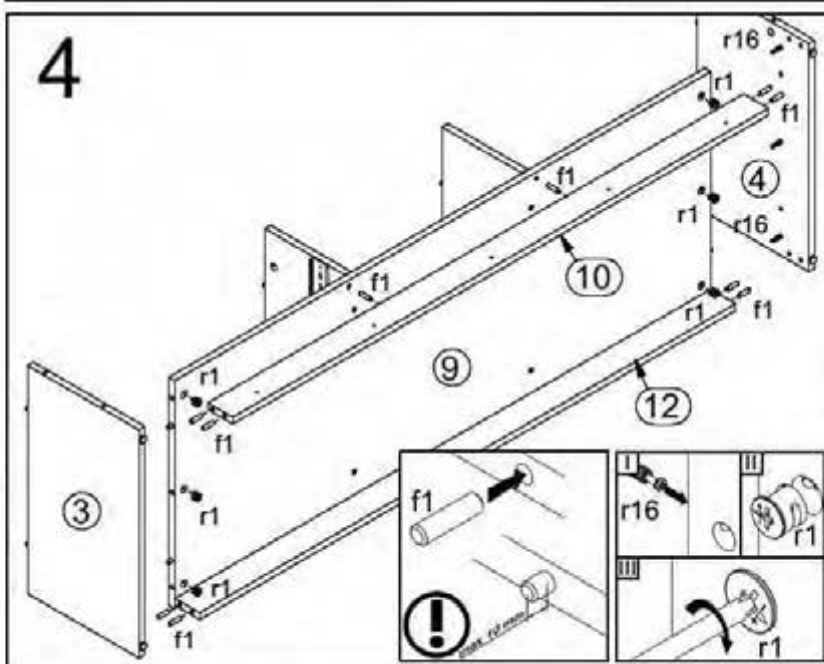
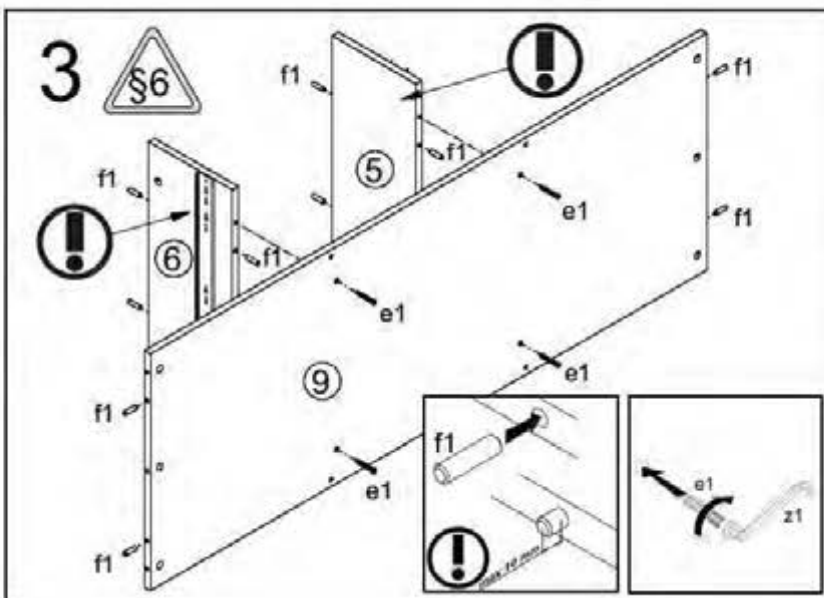
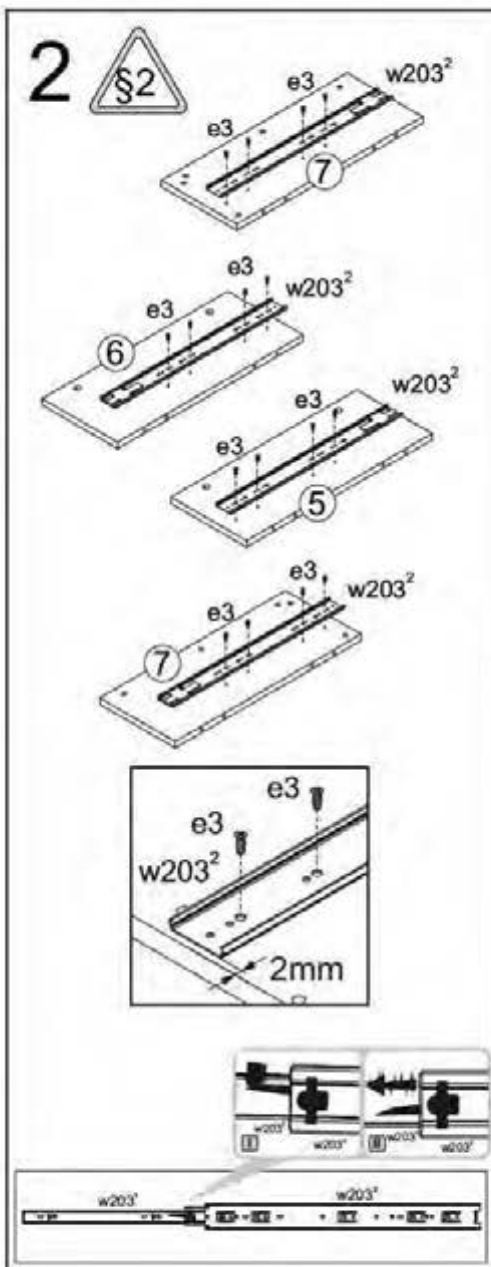
1



Сосна каньон

1 / 4

Тумба ПТВ RTV2S

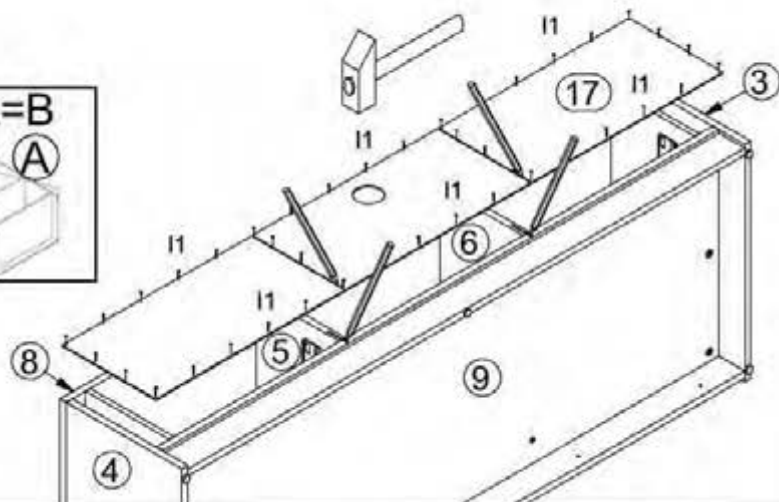
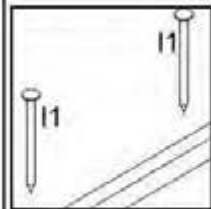
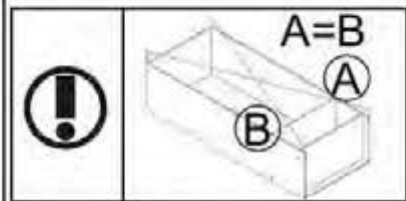


Сосна каньйон

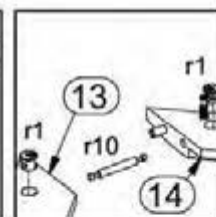
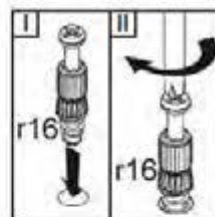
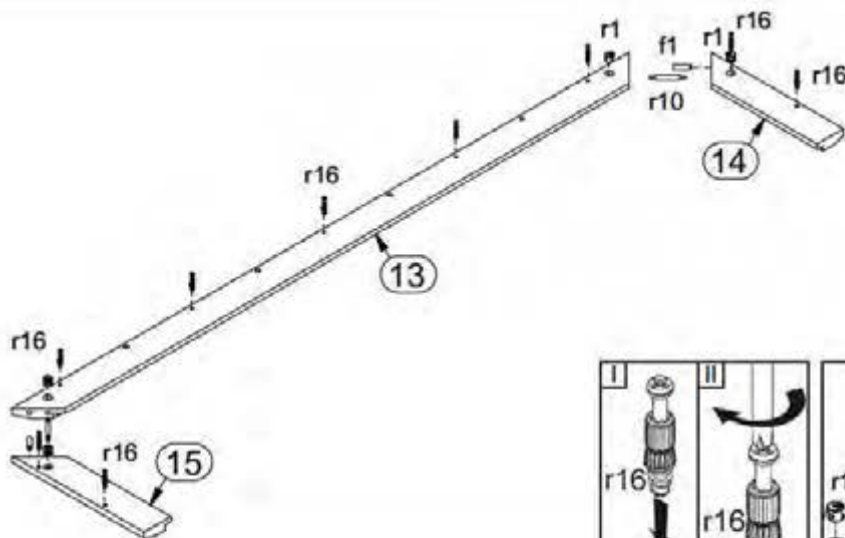
2 / 4

Тумба ПТВ RTV2S

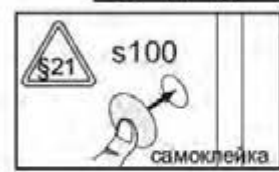
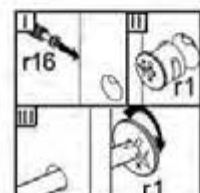
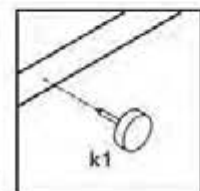
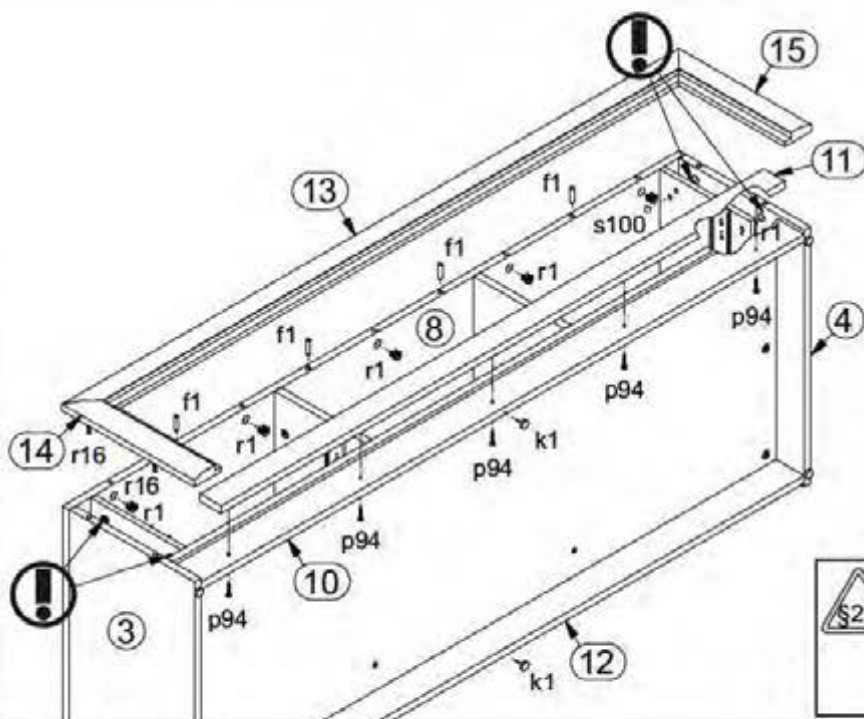
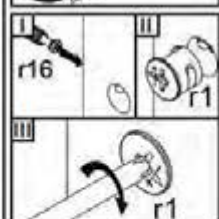
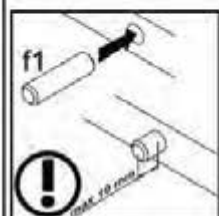
6



7



8

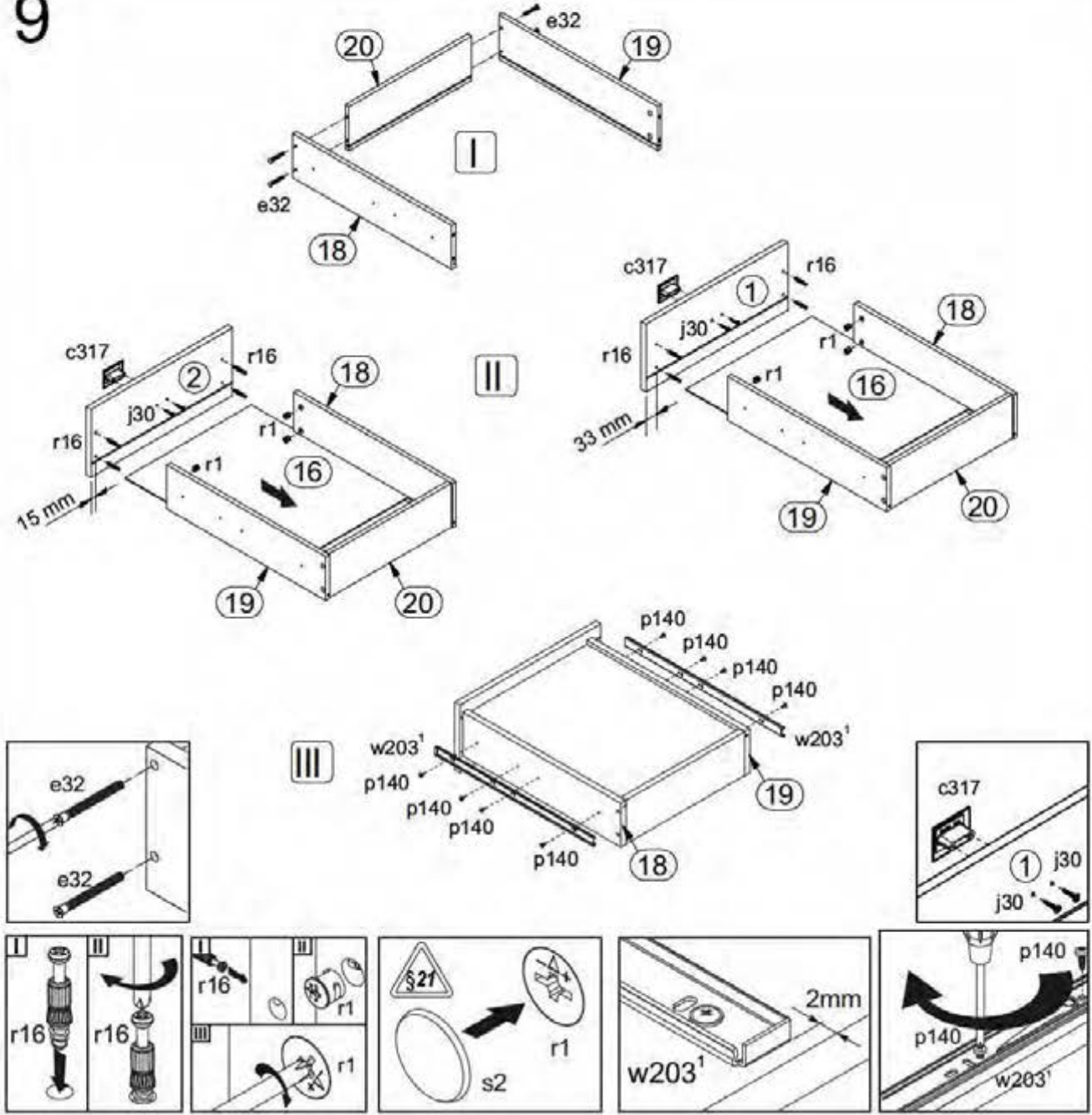


Сосна каньон

3 / 4

Тумба ПТВ RTV2S

9



10

