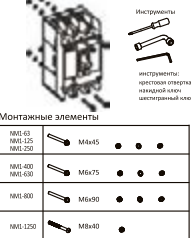


CHNT


Автоматический выключатель серии NM1

Производитель не несет ответственности за ущерб причиненный в следствии несоблюдения или неправильного применения данной инструкции.



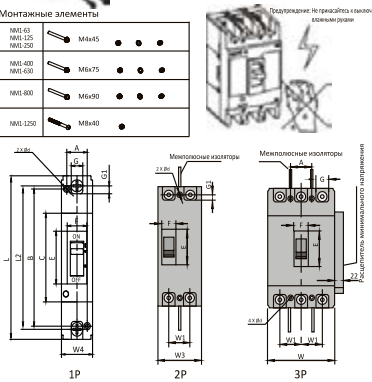
Монтажные элементы

•	M6x45
•	M6x75
•	M6x80
•	M6x90
•	M6x100



Инструменты

□	•
□	•
□	•
□	•
□	•
□	•



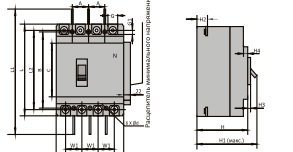
Подключение

Используйте стандартные клеммы автоматов.

Миниатюрные изоляторы

Межполюсные изоляторы

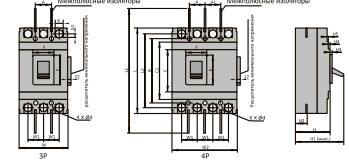
Монтажные изоляторы



Габаритные и установочные размеры автоматических выключателей NM1-63, 125, 250

Размеры	NM1-63			NM1-125			NM1-250		
	С	Е	В	С	Е	В	С	Е	В
Габаритные размеры	С	85	85	85	85	102	102	102	102
	Е	48	48	51	51	51	51	51	51
	В	23	23	23	23	23	23	23	23
	В1	34	34	37,5	37,5	37,5	23	23	23
	В2	6,5	6,5	7,5	7,5	9	11,5	11,5	11,5
	Н	75	80	67	86	85	87	109,5	109,5
	Н1	95	100	85	100	100	120	127	127
	Н2	39	38	24	24	23	24	24	24
	Н3	6	6	5	5	5	5	5	5
	Н4	5	5	7	7	7	5	5	5
	Н5	130	130	150	150 (150)	105	160	160	160
	Н6	230	230	230	230	360	360	360	360
	Н7	157	157	186	150	144	144	144	144
Установочные размеры	W	76	96	80	90	110	105	105	105
	W1	25	25	30	30	—	35	35	35
	W2	—	—	—	—	—	—	—	—
	W3	—	—	—	65	—	—	—	—
	W4	—	—	—	—	—	—	—	—
	W5	—	—	—	—	—	—	—	—
	W6	—	—	—	—	—	—	—	—
	W7	—	—	—	—	—	—	—	—
	W8	—	—	—	—	—	—	—	—
	W9	—	—	—	—	—	—	—	—
	W10	—	—	—	—	—	—	—	—

Примечание: в () показаны габаритные размеры NM1-125N2P



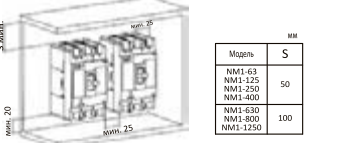
Габаритные и установочные размеры автоматических выключателей NM1-400, 630, 800, 1250

Размеры	NM1-400		NM1-630		NM1-800		NM1-1250	
	С	Е	С	Е	С	Е	С	Е
Габаритные размеры	С	126	136	156	156	176	176	196
	Е	374	374	374	374	374	374	374
	В	49	49	49	49	49	49	49
	В1	66	66	66	66	66	66	66
	В2	43	43	43	43	43	43	43
	В3	12	12	12	12	12	12	12
	В4	107	107	112	112	116	116	121
	В5	162	162	164,5	164,5	168	168	172
	В6	38	42	42	42	58	58	58
	В7	6	6,5	6,5	6,5	8	8	8
	В8	5	5	5	5	7	7	7
	В9	4,5	4,5	4,5	4,5	4,5	4,5	4,5
	В10	237	270,5	280	280	486	486	486
Установочные размеры	W	409	412	480	480	515	515	515
	W1	224	224	243	243	—	—	—
	W2	139	182	210	210	210	210	210
	W3	48	58	70	70	70	70	70
	W4	390	390	280	280	—	—	—
	W5	44	58	70	70	70	70	70
	W6	51	58	70	70	—	—	—
	W7	—	—	200	200	243	243	243
	W8	—	—	7	7	7	7	10
	W9	—	—	—	—	—	—	—
	W10	—	—	—	—	—	—	—

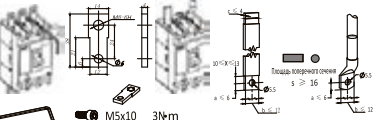
Примечание: высота NM1-1250 в гофрированной упаковке составляет 50 мм

Минимальное расстояние между выключателями

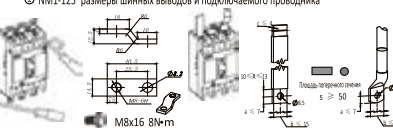
Минимальное расстояние от верхней и нижней частей выключателей



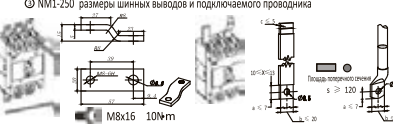
Модель	S	мм
NM1-63		50
NM1-125		50
NM1-250		50
NM1-400		50
NM1-630		100
NM1-800		100
NM1-1250		100



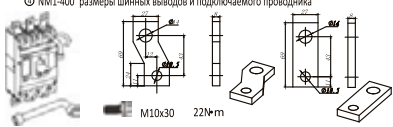
NM1-125 размеры шинных выводов и подключаемого проводника



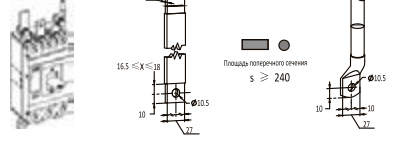
NM1-250 размеры шинных выводов и подключаемого проводника



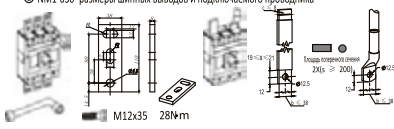
NM1-400 размеры шинных выводов и подключаемого проводника




NM1-63 размеры шинных выводов и подключаемого проводника




NM1-630 размеры шинных выводов и подключаемого проводника



NM1-800 размеры шинных выводов и подключаемого проводника



NM1-1250 размеры шинных выводов и подключаемого проводника

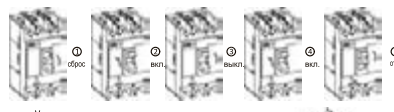


Площадь поперечного сечения медных проводников и шин, см. Таблицу.

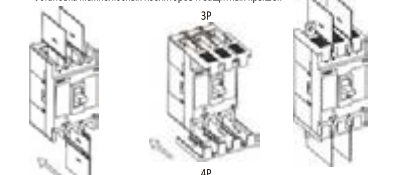
Стандартная площадь поперечного сечения медного проводника

Номер А	6		10	16	25	35	40	50	63	80	100	125	160	200	225	250	315	350	400	500	630	700	800	1000	1250	
	Сечение проводника мм ²	1,0	1,5	2,5	4,0	6,0	10	16	25	35	50	70	95	120	185	240	350	500	630	800	1000	1250	1600	2000	2500	3000

Установка




Установка межполюсных изоляторов и защитных крышек


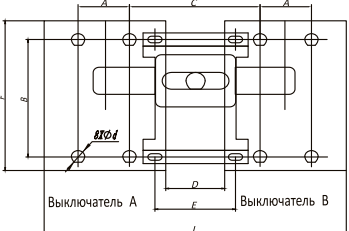


Установка механической блокировки

① Механическая блокировка для выключателей серий NM1-63, 125, 250



Механическая блокировка для выключателей серий NM1-400, 630, 800


Установочные размеры механической блокировки

Исполнение	ММ									
	A	B	C	D	E	F	L	φ	φ1	φ2
NM1-63	25	117	80	30	80	135	182	4,5	—	—
NM1-125	30	129	90	30	90	155	210	4,5X6 *	—	—
NM1-250	35	126	100	30	100	165	240	5	—	—
NM1-400	44	194	136	30	40	257	330	7	—	—
NM1-630	58	200	172	48	62	270	412	7	—	—
NM1-800	70	243	167	28	40	280	448	7	—	—


Примечание: 1. * отверстия для установки выключателей
2. выключатели должны быть установлены на монтажной панели до установки механизма блокировки.

Поворотные рукоятки и моторные приводы

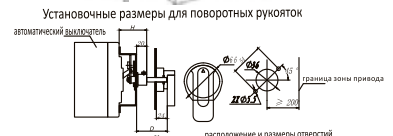
Установка поворотной рукоятки




Установка моторного привода



Установочные размеры для поворотных рукояток



Установочные размеры для моторных приводов



Исполнение	ММ						
	NM1-63	NM1-125	NM1-250	NM1-400	NM1-630	NM1-800	NM1-1250
Монтажные размеры	49	51	54	88	89	96	103

Исполнение	ММ						
	NM1-630	NM1-630H	NM1-630H	NM1-1250	NM1-1250H	NM1-1250H	NM1-1250H
Н	155	164	152	170	182	199	255
	262	261	261	261	261	261	290