

LEB

Íàñò áííúé ýäåèòðè÷áñêèéêî òãë



CE

Òãõíè÷áñêèé ìàñíð ò

Ðóãâ î áñòã ì ýêñïëóàòöèè,  
ìíò àæ è òãõíè÷áñêèî ó íá ñëóæèâíèþ



!

Áeãã ààðèì Ààñ çà òí, ÷òí àúáðàèè ìàñòàííúé ýéàèòðè÷àñéèééí òàè Ferroli, éí òíðúé ìðà àíàçáíà ÷áí äëý ýéñíèòà òàòèè à çàèðúòúò ñèñòàìàò ìðíèáíèý è ìðèçááí íá àñíà ÷èòúìàè ñèìàèúíúé éíòíð ò

Ì ì áàèü LEB ýéàèòðè÷àñéèé éí òàè ìðíèçà áááí ñíáèàñíí ìñèá áíèì ñíáðàìáííúì òáðí ì éí äëýì äëý ì ááñí á÷áí èý ì àéñèì àèúí í é í àááæ í ñòè è éí ì ò ì ðòí ì á éñíí èüçíà áíèý.

Ìí æàèòéñà, áíèìà òàèúíí ìðí ÷èòàéòà ááííá ðóéá í áñòá è ñòðíáí áúíí èíýéò á òðááíà áíèý ì òñàííáè á, ýéñíèò àòàòèè è íá ñèóæèæìèð éí òèà.

,

:

1. Éí òàè è áá àéñáññàðú áí èæíú òñàíáá èèáàòúñýè íá ñèóæèæìèòúñýá ñíí òáàòñòáèèñ ááéñòáðòèè ìðàáèèàìè, ñàíáàð òàì è áðóáé òáðíè÷àñéíé áíè òáíò àòèáè ìñò àáúèèà.
2. Éí òàè ñèááòáò òñàíáá èèáàòú ìðè ìðà ááèáííúò òñèíáèýò äëý íá àñíà ÷áíèý ìáèèá æàúáá ò òíèòèíèðíá áíèý ìðèáíðà è áá éííííáíò íá.
3. Éí òàè áí èæáí áúòú áááááí á ýéñíèò àòàòèð ìñò àáúèèí èèè ñíáòèàèèñòàìè, òíí éííí ÷áííúìè ìñò àáúèèí.
4. Á íáíá òí àèìñòè çàíó ñèá éí òèà è äëý òñòðàíáíèý íáíí èááíè, íáíá òí àèì ñáýçàòúñý ñ èáàèèò èòèðí ááí íúì è ñí áòèàèèñòàì è, óéàçáí íúì è ìí ñòááú èéíì. Èð áí á íáñáíèòèíèðíá áííá àìáðà òàèúñòá ìí æòííá èá÷áíáíé ìí éíè ó éí òèà èèè áá éííííáíò íá.
5. Áéñáññàðú éí òèà ñèááòáò ìðíá áðèòúíá íàèè÷èá ìíáðà æááíèé.
6. Ìðíá áðýéòá ñíí òáàòñòáèáíí èó÷áííé ìí ááèè éí òèà ñòáì, ÷òí Áú çàèàçàèè.
7. Ìí æàèòéñà, áíèìà òàèúíí ìðí ÷èòàéòà ááííá ðóéá í áñòá è òúà òàèúíí áúíí èíýéò á àñáèíòðóéòèè.
8. Íá ñèááòáò ñíèìà òúíáè èáéèèè ìàðèèðíá ì ÷íúá òàáèè÷èèñ éí òèà.
9. Éí òàè ñíí òáàòñòáò ñèááòáò ñèááòáò ñàíáàð òàì: ÁN 60335-2-35: 2002, ÁN 60335-1: 2002 + Á1:2004 + Á2:2006 + Á13:2008.
10. Ìíñèá íèíí÷áíèý ñðíèíá ñèóááú éí òàè è áá àéñáññàðú ñèááòáò òòèèèçèðíáàòú á ñíí òáàòñòáèèñ ááéñòáðòèè çàéíí áàòàèúñòáí.

1. Ёїїòò óéèèÿ ïï ýéñїéó àòàòèè .....	3
1.1 Áááááíéá.....	3
1.2 Õáááíâ àíèÿ ááçїíàñїíñòè .....	3
1.3 Íàíá èü óíðàá èáíèÿ .....	4
1.4 Óóíéèèè éíїíè .....	5
1.5 Íáèñїðàáííñòè .....	6
1.6 Óóíéèèè .....	7
1.7 Ì áíp .....	9
1.8 Çàññ éíáíéá ñèñò áìù í ðñèáíèÿ .....	10
2. Ì ïíò àæ .....	11
2.1 Óñéíáèÿ ýéñїéó àòàòèè è íáñò í ïíò áæá.....	11
2.2 Ì ïíò àæ éí òèà .....	11
2.3 Íñ áèèþ ÷áíéá áñ äù .....	11
2.4 Ýèáèòðññíò àæ .....	12
3. Õáóíè÷áñéíá íá ñéóæèæáíéá è ðáññíò .....	14
3.1 Ááñ ä á ýéñїéó àòàòèèþ .....	14
3.2 Íá ñéóæèæáíéá .....	14
4. Õáóíè÷áñéèá òàðàèòáðèñòèèèèè ïàðàíá òðù .....	15
4.1 Ááááðèòíùá è ïðèñ ïá æéíèò áèùíùá ðàçíáðù .....	15
4.2 Íáùàÿ ñçáíà è ïññíáíùá ýèáíáíòù éí òèà .....	16
4.3 Áèáðááèè÷áñéàÿ ñçáíà .....	18
4.4 Áèááðáíà òèðéóèÿòèííá í íáñ ïñà .....	18
4.5 Õáóíè÷áñéèá òàðàèòáðèñòèèèèè.....	19
4.6 Ýèáèòðè÷áñéàÿ ñçáíà éí òèà .....	20

# 1.

## 1.1

Éñíráíèý Ferroli íðá äèàääàò Ààì ý eáèòðè÷áñéèé Æòáè LEB ïùíñòùþ 6 éÁ ò 7,5 éÁ è 9 éÁ. Ýòí áùñ íê ÿóðáê òèáíúé ý eáèòðè÷áñéèé Æòáè ñ ÆÉ-àèñíèááì.

## 1.2

Ñíàèàñíí òðá áíá àíèýì ISO9001, ò óíèèèíáèùíñòù èñíñ èüçóáíúò é ïíííáíò íá è á óíá àý íðí áóèèèý òùàðáèùíí é ííòðí èèðóáòñý á íðíò áññá íðíèçá í áñòää.

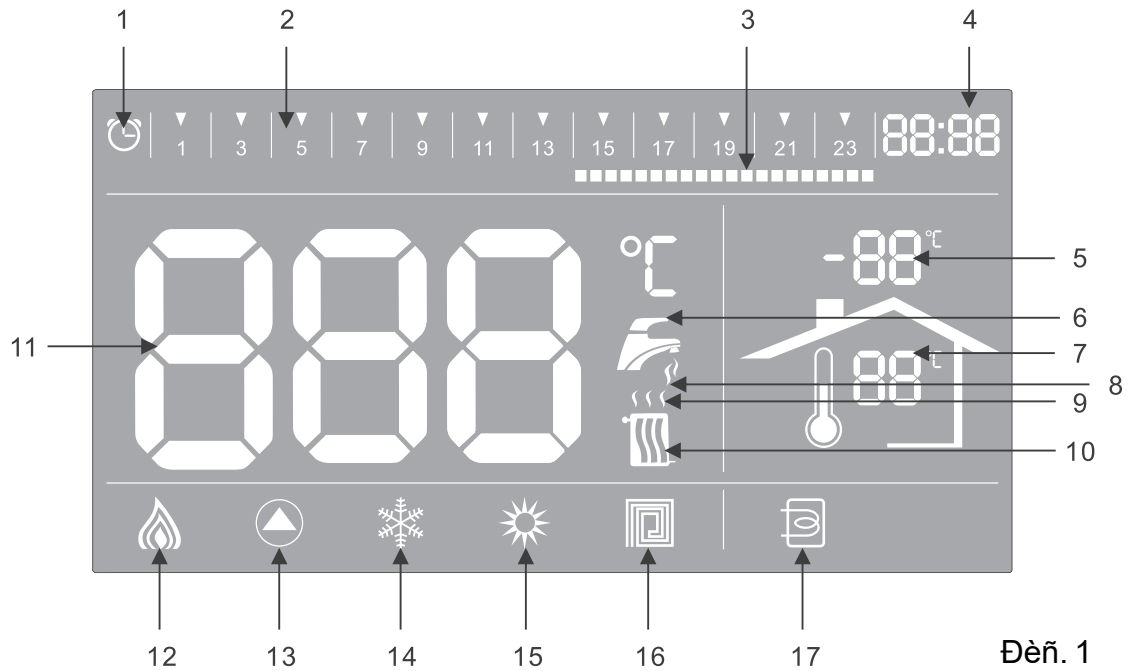
Äèý íá áñíá ÷áíèý íðáàèèèííé è á áçñíàñííé ðááí òù éí òèà, íáíá óí àèìí íðáíè÷èòù áíñò óí áá òáé, èþ ááé, íáð í äýùèò ñý ïí ä áí çááéñòáèáí íáðé í òè÷áñéáí è àèéíáí èùííá í ïuyíáíèý, èþ ááé ñ íðáíè÷áííè ó ïñòá áííúè è òèçè÷áñéèèè ñíñ íáííñòýè.

Íðíèçá í àèòáèù äðáíòèð óáò ñí òááòñòáèá íðí áóèà éíè àèùíúì ííðíàì è íðáàèèáì, à òáè æá òðáíá àíèýè ISO9001.

Ñèáàèèòá çà àèòáèèèííé èíðíðíàèèé í ò áóíè÷áñéèè òñíá áððáíñòá íá àíèýò íðí áóèà à òáèæá íáñòíúò òðá áíá àíèýò è ííðíà òèääò (íííò àæ, ðíàííáé à, ááí ä á ýéñíèó àòàèèþ, áàðáíòèéíúé ðáííò).

# 1.3

1. -  
 Ìàíà ëü óíðàà äáíëý òðà àñçààëáà àèñíëáàì, 8 éíííë àìè è 2 ðááó ëýòòðàìè



Ðèñ. 1

№ поз.	Описание индикации
1	Индикатор функции суточного программирования отопления.
2	Индикатор интервалов времени. Разделение суток (24 ч) на 48 временных интервалов. Индикатор включается одновременно с индикатором функции суточного программирования отопления.
3	Шкала времени. Установив интервал времени, можно включать и отключать показатели для соответствующего индивидуального временного интервала. Включение означает потребность в нагреве.
4	Часы.
5	Индикация температуры наружного воздуха. При подключении датчика уличной температуры (опция) на дисплее отображается значение температуры наружного воздуха.
6	Индикатор горячего водоснабжения. Активен при подключении датчика бойлера.
7	Индикация комнатной температуры.
8	Индикатор запроса ГВС.
9	Индикатор процесса нагрева ОВ.
10	Индикатор режима отопления. Включается в «зимнем» режиме.
11	Отображение температуры, кодов неисправностей и параметров меню.
12	Индикация мощности. Отображается текущая мощность нагрева (3 ступени).
13	Индикатор работы циркуляционного насоса.
14	Индикатор «зимнего» режима.
15	Индикатор «летнего» режима.
16	Индикатор режима «теплый пол».
17	Индикатор подключения датчика бойлера.

Ўвядзіце ў індывідуальны панэль кантролю і наладзіце ўстаноўкі. Ідэальнае рэжымнае наладжванне ўстаноўкі. Ідэальнае рэжымнае наладжванне ўстаноўкі. Ідэальнае рэжымнае наладжванне ўстаноўкі.

### 1.4



1. « ». Ўвядзіце ў індывідуальны панэль кантролю і наладзіце ўстаноўкі. Ідэальнае рэжымнае наладжванне ўстаноўкі. Ідэальнае рэжымнае наладжванне ўстаноўкі. Ідэальнае рэжымнае наладжванне ўстаноўкі.
2. « ». Ўвядзіце ўстаноўкі рэжымнага наладжвання ўстаноўкі. Ўвядзіце ўстаноўкі рэжымнага наладжвання ўстаноўкі. Ўвядзіце ўстаноўкі рэжымнага наладжвання ўстаноўкі.
3. « ». Ўвядзіце ўстаноўкі рэжымнага наладжвання ўстаноўкі. Ўвядзіце ўстаноўкі рэжымнага наладжвання ўстаноўкі. Ўвядзіце ўстаноўкі рэжымнага наладжвання ўстаноўкі.
4. « ». Ўвядзіце ўстаноўкі рэжымнага наладжвання ўстаноўкі. Ўвядзіце ўстаноўкі рэжымнага наладжвання ўстаноўкі. Ўвядзіце ўстаноўкі рэжымнага наладжвання ўстаноўкі.
5. « ». Ідэальнае рэжымнае наладжванне ўстаноўкі. Ідэальнае рэжымнае наладжванне ўстаноўкі. Ідэальнае рэжымнае наладжванне ўстаноўкі.
6. « »/« ». Ідэальнае рэжымнае наладжванне ўстаноўкі. Ідэальнае рэжымнае наладжванне ўстаноўкі. Ідэальнае рэжымнае наладжванне ўстаноўкі.
7. « »(Reset). Ідэальнае рэжымнае наладжванне ўстаноўкі. Ідэальнае рэжымнае наладжванне ўстаноўкі. Ідэальнае рэжымнае наладжванне ўстаноўкі.
8. « ./ ». Ідэальнае рэжымнае наладжванне ўстаноўкі. Ідэальнае рэжымнае наладжванне ўстаноўкі. Ідэальнае рэжымнае наладжванне ўстаноўкі.

**9.** Ðáæýòíð èííí èüçóáòíý äéý í àííðí ééè òáí í áðáòóðú í òíí éáí éý èèè áðóæò í àðàí áòðí á. Í ðè í òííóòííðèè í áí í èàáí é è à èòèèèðí àáí í í áí ðáæè à òííðáííèðíá áí éý, òíá áðíèòá ðááæýòíð, +ðíáú óííðáííèòóú íó æíóð òáííðá òóðó í òíí éáí éý. Á ýòí òííáíò , èíáèè àòíð ðáæè à í òíí éáí éý áóááòíðá àòú. Áéý áúðí àà èç ðáæè à í àííðí ééè óííðáííèè òáííðá òóðó í òíí éáí éý í àæíèò á èèàáèèð ñáðííá.

**10.** Ðááæýòíð èííí èüçóáòíý äéý í àííðí ééè òáííðá òóðó áð ý+ááí áí áíííáá æáí éý èèè áðóæò í àðàí áòðí á. Í ðè í òííóòííðèè í áí í è àáí é è à èòèèèðí àáí í í áí ðáæè à òííðáííèðíá áí éý, òíá áðíèòá ðááæýòíð, +ðíáú óííðáííèòóú íó æíóð òáííðá òóðó áð ý+ááí áí áíííáá æáí éý. Á ýòí òííáíò , èíáèè àòíð ðáæè à í òíí éáí éý áóááòíðá àòú. Áéý áúðí àà èç ðáæè à í àííðí ééè óííðáííèè òáííðá òóðó áð ý+ááí áí áíííáá æáí éý í àæíèò á èèàáèèð ñáðííá.

**1.5**

Í àííðí ééè èí òáè íííáú áí ííáðáíííèè ñèíðáííè ñáíí àèàáíííðèèè ñ áí çíí æíííðóð í òííðáííèðíá íà ÆÉ-àèííèáá èí áíá í àèííðáíííðè è á ñèó+ááíáð óðáí éý ðááí òú. Á òèà áááíííè íèæá òááèèòá òííèíáíú òèè+èíú áí çíí æííð í àèííðáíííðè è è àáèíðáèý òí èò óííðáííèð. Áéý óííðáííèð í àèííðáíííðè è í àðáúàèò áííú á ñáðáèííúá òáííðóð èíííáíèè Ferrolí.

Éí á íà àèííèáá	Íøèáèá	Áíçíí æéíáý òèè+è íà íàè ííðááíí ñòè	Ñííííáú óííðáííèð
À01	Íá òíè ñè æèò íááðáá	É èíòèòó íá òíí áááòíý ýèáèòóííè òáíèá	- Íðíáá ðóðá òíí àèèð+áíèá èí ðèá è ýèáèòóíííáðè. - Íðíáá ðóðá íáèè+è à íáíð ýæáí éý á ýèáèòóíííáðè.
À03	Ñðááí òáè (áú ðá è èç ñòðíý) áááðèèííèè ààò+èè òíí íáðá áðááð	Íáè ííðááíííðòóú ààò+èèá	- Íðíáá ðóðá òííðááè èüíííð ò òííðáíí æèè èíðá áíííðòóú ààò+èèáòáí íáðá òóðó íá íáðóú èèè ÈÇ Çáíá íèòá ààò+èè
		Íá áííðáòí+íá ý òèðèçýòèý áí áú á ñèíðáá	- Íðíáá ðóðá áááèáíèá á ñèíðáíá. Íðè íáíá òí àèíííðè òíí áíèò áèòá ñèíðáíò .
		Áíç áóó á ñèíðáíá í òíí éáí éý	- Ñòðááèèð áí çáóó èç ñèíðáíú í òíí éáí éý .
À06	Òáííáð áòóðá ÍÁ òííááúðáá ò 90°N	Íá áííðáòí+íá ý òèðèçýòèý áí áú á ñèíðáá	- Íðíáá ðóðá èííðá áíííð òó òèðèçýòèý òííá í íáííí á.
		Áíç áóó á ñèíðáíá í òíí éáí éý	- Ñòðááèèð áí çáóó èç ñèíðáíú í òíí éáí éý .
À08	Áàò+èèòáíí ðáðáòóðó ÍÁ íá òíí àèèð+áí	NTC ààò+èèòáííá ðáðáòóðó Í Á íá òíí èíá áèíáí è òðóáá ñèíðáíú í òíí éáí éý èèè íá èííðááí (íáú +íí á òá+áíèá 10 íèòó ò íááðááá òáíí áðáòóðá íá NTC ààò+èèáí Á òíí áíèíáá òííý íá áí èáá +áí íá 3°N. Íðè òáííá ðáðáòá íáíáá 40°N òáíí áðáòóðá íá ðááèíðèðòáòííý)	- Íðíáá ðóðá òííðááèèüí òóèðáíèáí éý ààò+èèáè ááí ñíá áèíáí èý. - Íðíáá ðóðá èííðá áíííð òó ààò+èèá - Çáíá íèòá ààò+èè.
F10	Íáè ííðááíííðòóú ààò+èèá òáíí áðáòóðó í òíí éáí éý	Íáè ííðááíííðòóú NTC ààò+èèáíÁ á ðáçòèòóðáá èíðí òèíá çáíúèáí éý , ñèá+èíá íáíð ýæáí éý èèè í òííðáííèð çáçáíèá í éý	- Íðíáá ðóðá ñíá áèíáí è ý ààò+èèá - Íðíáá ðóðá èííðáá íííðòóú ààò+èèá - Çáíá íèòá ààò+èè. - Íðíáá ðóðá èííð òð çáçáíèáí éý .
F11	Íáè ííðáá íííðòóú ààò+èèá òáíí áðáòóðó ÍÁ á áàèá	Íáè ííðááíííðòóú NTC ààò+èèáíÁ á ðáçòèòóðáá èíðí òèíá çáíúèáí éý , ñèá+èíá íáíð ýæáí éý èèè í òííðáííèð çáçáíèá í éý	- Íðíáá ðóðá ñíá áèíáí è ý ààò+èèá - Íðíáá ðóðá èííðáá íííðòóú ààò+èèá - Çáíá íèòá ààò+èè - Íðíáá ðóðá èííð òð çáçáíèáí éý .
F13	Íáè ííðáá íííðòóú ààò+èèá òèè+ííè òáí íáðá òóðó	Íáè ííðááíííðòóú NTC ààò+èèá òèè+ííè òáííá ðáðáòóðó	- Íðíáá ðóðá ñíá áèíáí è ý ààò+èèá - Íðíáá ðóðá èííðáá íííðòóú ààò+èèá (ííèíá èüííá ñííð òèèáèáíèá 10 èíí ). - Çáíá íèòá ààò+èè
F14	Íáè ííðáá íííðòóú ààò+èèá áíè èáðá	Íáè ííðááíííðòóú NTC ààò+èèá áíè èáðá	- Íðíáá ðóðá ñíá áèíáí è ý ààò+èèá - Íðíáá ðóðá èííðáá íííðòóú ààò+èèá - Çáíá íèòá ààò+èè.
F37	Íèçèíá áááèáíèá á ñèíðáá í òíí éáí éý	Íèçèíá áááèáíèá á ñèíðáá í òíí éáí éý . Íáè ííðááííèðòóú ààò+èèáááèáí éý áí áú á ñèíðáá í òíí éáí éý	- Íí áíèò áèòá ñèíðáò áí áíè (íí íèíáèüííá áááèáíèá 1,0 - 1,7 ááð). - Íðíáá ðóðá èííðáá íííðòóú ààò+èèáááèáí éý áí áú á ñèíðáá í òíí éáí éý - Çáíá íèòá ààò+èè áááèáí éý - Íðí +èíèòáá òèèú òðò ñèíðáíú í òíí éáí éý
F41	Íá áííðáòí+íá ý òèðèçýòèý á ñèíðáá í òíí éáí éý	Çáííðáí éý á ñèíðáíá í òíí éáí éý . Íáè ííðááíííðòóú òèðèçýòèý íííá í íáíííá .	- Íðèòíè òá áíá çáííðóúá èðáíú - Íðíáá ðóðá òèðèçýòèý íííðè íáííí



« » í çíà ÷ààò íàèñíðàáíñòù, áùçúâ àðù òð áéíéèðíáé ó éí òèà. Ààèúíáéøàÿ ðàáí òà áí çí í æ à ï ï ñèà òñòðáí áí èÿ í àèñí ðàáí í ñòè è ï àðçàí òñèà éí òèà.

«F» í çíà ÷ààò ÷ðí íàñòáííúé éí òàé ààòíà òè÷àñéè áí çíáííáèò ðàáí òó ïñèà áí ññòáí í àéáí èÿ ï àðàí àòðí á, ï í àéáèø èð áí çí èéí í ááí èà í àèñí ðàáí í ñòè, é í ï ðí àèúí ùí ï í èàçàðàéÿí .

## 1.6

. Áí àðáíÿ ðàáí òù éí òèà íàæíèò á è òáàðæèæèòá éíñíé ó «Áðáíÿ» á òá÷áéà 3-ò ñáéóíá. Àèòèàèòóáòñÿ ðáæéí íàñòðíééè áðáíáíé (íà ÷éíáà òñÿ ñòñòáííá èáíéÿ ÷àñíá).

Ííá áðíèòá ðááæÿòíð òáííáðà òóðù í òñíéáíéÿ, ÷ðíáú èçíáíéòù ïàðàíà òð. Í áíí éíðí òéá íàæàðèà éíñíéè «Íàñòðíéé à» ñí òðáíÿà ò çàááííá ïí èüçíá àòàéáí çíà ÷áíéà ÷àñíá è ïñóù áñòæÿàòñÿ íáðá òí á éíàñòðíéé à íèíóò .

Ííá áðíèòá ðááæÿòíð òáííáðà òóðù í òñíéáíéÿ, ÷ðíáú èçíáíéòù ïàðàíà òð. Í áíí éíðí ï òéá íà æàðèà éíñí èè «Í àñòðíé èà» ñíððà íÿ àòñÿ çàááí íá ïí èüçíáà òàéáí çíà ÷áíéà ïéíóò .

Ííá áðíèòá ðááæÿòíð òáííáðà òóðù í òñíéáíéÿ, ÷ðíáú òñòáííáèòù íáíá òí àèíúé éíò áðáàè áðáíáíé.

Í áíí éíðí òéá íàæàðèà éíñíéè «Íàñòðíéé à» ïðèà áá, ò è áèèð ÷áíéð/í òèèð ÷áíéð òñòáííá èáíííá í èíò áðáàèà áðáíáíé. ïñèà çàááðøáíéÿ íàñòðíééè íàæíèò á éíñíé ó «Ááí ä», ÷ðíáú ñí òðáíéòù òñòáííá èáííúá çíà ÷áíéÿ. Áñèè íà ò íáíá òí àèíñòè à ñí òðáíáíéè íàñòðíáé, èðàòéáðáíáíí íàæíèò á éíñíé ó «Ñáðíñ» (Reset).

Éíñíé à «Áíééáð ÁÁÑ» ò óíéòèííéð óáòòí èüéí ïðè òñíéáèè ïðèñ íá àéíáíéÿ ééí òèó áíé-èáðà è ïí áèèð ÷áíéÿ è áéíé ó óíðáá èáíéÿ éí òèà áàò÷èæ òáííáðà òóðù áíééáðà. Á ïðí òèáíñí ñèó÷àáéíñíé à íá ò óíéòèííéð óáò.

Íàñòðíéé à è éííòðí èü òáííáðà òóðù:

1. Àèàíá çíí ðááæèðíáèè òáííáðà òóðù í òñíéáíéÿ – 30-80°C. Ðàçíéòà òáííáðà òóðù íá æàóáúòí áíí áí áú èç éí òèà (ïí àà÷áé) è áòí áíí áí áú á éí òàé (íáðà òéé) – 5-20°C.

2. Àèàíá çíí ðááæèðíáèè òáííáðà òóðù ÁÁÑ – 30-60°C. Ðàçíéòà òáííáðà òóðù áí áú íá áòí áá á çíáááèè áíééáðà è íá áúòí áá èç çíáááèè à áíééáðà – 5-10 °C.

3. Íá ÷àèúíáÿ òáííáðà òóðà íáððááà  $T_w < T_s - \Delta T$ .

Íðèíá ÷áíéà:  $T_w$  - òàéòè÷àñéÿ òáííáðà òóðà;  $T_s$  — çàááíáÿ òáííáðà òóðà;  $\Delta T$  — ðàçíéòà òáííáðà òóðù íá áòí áá è áúòí áá.

Éí ò, è ñíáú, í ñèñòáíé çàùèòù í ò çáíáð çáíéÿ. Íðè ñíéæáíéè òáííáðà òóðù í òí ï èòàéúí í é áí áú í èæá 8°C ï ðí èñòí áèò àáòí ï àðè÷àñéí á áèèð ÷áí éà òèðèòèÿòèíííá í íàñ íñà. Íðè ïíáúøáíéè òáííáðà òóðù ÍÁ ñáúøá 10 °C, íàñ íñ í òèèð ÷àòñÿ.

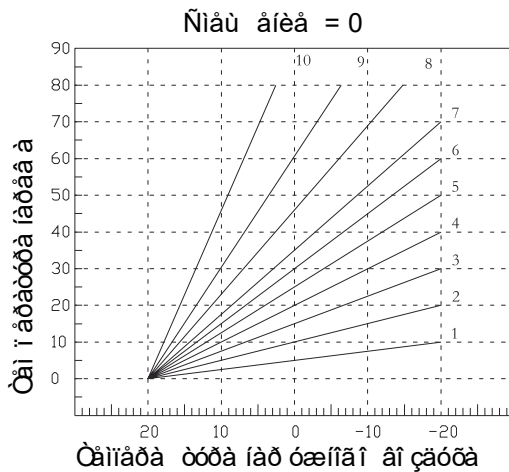
Áñèè òáííáðà òóðà í òñíéò áèúíé áí áú áóáàòè áàèáá ñíéæàòùñÿ, òí ïðè á, íáááíéè áí 5 °Ñ éí ò, è ááòíá òè÷àñéè áèèð ÷èòñÿ è áóáàò ðàáí òàòù áí òáò ïíð, ïíé à òáííáðà òóðà áí áú á ñèñòáíá í òñíéáíéÿ íá áíñòèáíá ò 30°C. Íðè áíñòèæáíéè òèàçáííé òáííáðà òóðù éí ò, è í òèèð ÷àòñÿ, à òèðèòèÿòèííúé íàñ íñ ïðí áí èæàððàáí òàòùíáé í òíðíá áðáíÿ.

« » . Éí òàé èíáà ò ó óíéòèð óíðáá èáíéÿ «íéáá àðù áé òáííáðà òóðíé» — òá. éí òèú ïíáòò ïí áááðæèæèòù òáííáðà òóðò ïí áà÷è òáíé ïíñèò áèÿ á éíð òð ñèñòáíú í òñíéáíéÿ íá ïíðèíàèüíñí çíà ÷áíéè, ðàññ÷èòùááÿ áá íá ïñíá áíéè çíà ÷áíéÿ òáííáðà òóðù íáð òáéííá í áí çáóòà.

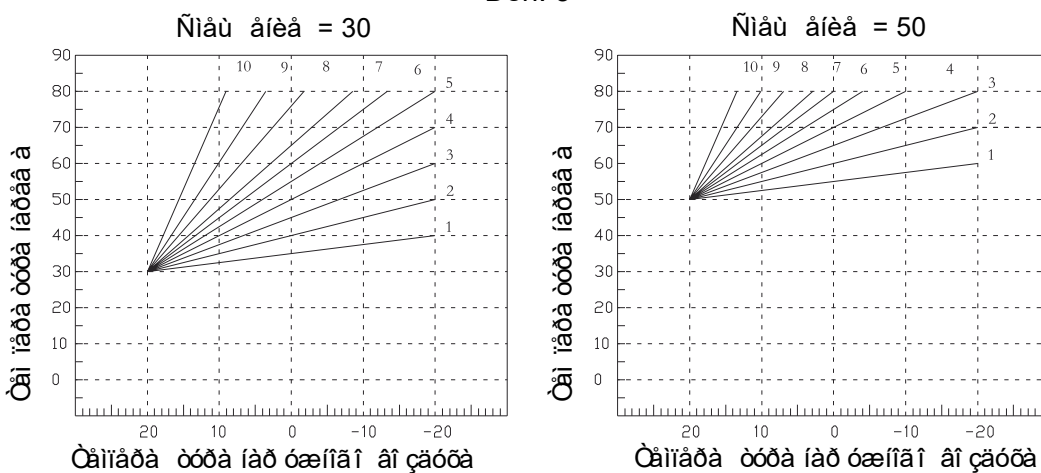
Ýòà óóíéòèÿ ïí æàð áúòù áèòèáèðíá íá ïí áèèð ÷áíéàí è éí òèò ñíáòèàèèúííá í áà ò÷èæà òèè÷íé òáííáðà òóðù (ïíñò áàèÿàòñÿ èàéáíñí éíèò áèúíáÿ ïíòèÿ).

Ýòì àààò àì çìí æííñòù íá àñíá +èòù ìàé ñèì òì èìíòíð òà à òà+áíèà àñáã ã àà è ìðè ýòì èçáàæòù íáíðàà àáííá í ðàñò áíá àíèý ýéàèòíýíáðàèè. Ààòìà òè+àñèòò èíððà èýòèò ìá æáò àáòíý òáìíáðà òòðàìè, òáìíáðà òòðíé ìí àà+è è òáìíáðà òòðíé ìáð óæííáí àí çáòòà, ýéàèòíýíúé áéíé òíðàà èáíèý èí òèà ááààò ìí òàé ìá çùáàáìé «èðèáí é èí ì áí ñàòèè». Í ðèí òèí «ì í ã àíç ààèñèì í é ààòì ì àòèèè» ðáàèèçì ááí ñèáàòòòè ìáðà çìí: ìðè ìíáùðáíèè òáìíáðà òòðù ìáð óæííáí àí çáòòà òáìíáðà òòðà á ìí ààòò àì èíò òðà ñèñòáìù í òíèáíèý òíáìùðàà òñý, ñèáàòý ìíðà àáèáííé èðèáíé ìíá í áí çáàèñèìíá í ðááæèðíá àíèý. Áù ìí æàà àùáðàòòù èç áíñò òííùò èííáíñàòèííùò èðèáìò òò èðèáòò, èí òíðáý ìàé ñèìàèùíí áóáàò ñí í òáàòòòáí áàòù ðáðàèòòèñòèèáì í áí ãðááàáì í ã çááí èý è èñí í èùçòáì ùì ìáððáààòàèùíùì ìðèáíðàì. Íñííáíá ìá çíá +áíèà àáííé ýíáðáíñá áðáæòòù áé ò òíèèèè — áíáèòù ñý ìàé ñèìàèù ìíá í èìíòíð òà ñ ìèíèà èùíùìè çàòòàòàìè ýéàèòíýíáðàèè.

Áíéàèò á á ìáìò á ìáðàìá òð P07 è áùááðèòà ñíí òáàòòòáòòòù òò èðèáòò ñ ìííùòò ðááæýòíðà òáìíáðà òòðù í òíèáíèý. Ìðè òñòáííáé á èðèáíé ìá àèñíèáá í òíáðàæáàòòñý C (C - - ,C01 - C10). (Ñ - -) – í çíá +áàò +òì ò òíèèèè èííáíñàòèè òáìíáðà òòðù í òèòò +áíá. Èí òàé áóáàò ðááí òàòù áàòìá òè+àñèèèá çáàèñèìíòè ì ò òñòáííá èáííé ìí èùçíá àòáèáì òáìíáðà òòðù. C01 - C10 – í çíá +áàò ðááæèðíá àíèá ìáíá òì áèíé òáìíáðà òòðù í òíèèè èùííé áí áù ñ ìííùòò ñíí òáàòòòáòòòù áé èðèáíé ì ò 1 áí 10. Èííáíñàòèííáý èðèááý èçíáðàæáíá ìá ðèñ.3.



Ðèñ. 3



Ðèñ. 4

Áíéàèò á á ìáìò á ìáðàìá òð P06 è òñòáííáèò á ææàáííá ìí èí æáíèá ìáðàèèà èùííá í ñíáù áíèý èííáíñàòèííùò èðèáìò ñííùòò ðááæýòíðà ãð ý+áã áí áíñíáá æáíèý.

Їдэ о́ндэііаê á ææàáííá î ïî êí æáíëý íà æèñíëáá î õíáðàæàáòñý Î (æèàíà çíí íàñòðíáê O30 – O50). O30 - O50 – î çíà ÷ààò ðàáí òò ñíãèàñííî òíçàííà èáííá î ïî êí æáíëý íà ñíííà á òàêóò áé êðèêè.Їдэ íáíá õí æèííòè î òíáíëòó ïàðáíà òòó èèè áúéòè èç ðáæèà íàñòðíëèè êííáíñàòèííóò êðèêè, íáíá õí æèí í áííëðà òíí íàæàòóèííë ó «Ñáðí» (Reset). Áñèè á òá÷áíèà 30 ñáêóíá íá ïòíçà î æèñý íéè æèè ñíáðàòèè, òí ïòíçíëáá ò áàòíà òè÷áíëèáúòí à èç ðáæèà, ááçñí òðáíáíëý íàñòðíáê. Äèý ñí òðáíáíëý íàñòðíáê è áúòí áà èç ðáæèà ñèááòáò î áííëðà òíí íàæàòóèííë ó «Ááí á».Їñèá æèè ÷áíëý ò òíéèè êííáíñàòèè òáííáðà òòòó ïàð óæííáí áí çáòá, á ñèó÷áá íáíáð óæáíëý íàèñíðááíñò áé áíáøáá î áàò÷èè òáííáðà òòòó, íà æèñíëáá êææáúá 10 ñáêóíá î õíáðàæàáòñý êí á íàèñíðááíñòè (F13). Á ýòèòíñíáèýò ñèñòáíà íá áóááò ðàáí òàòóà ñíí òáàòñòáèè ñ ïðá ááàðèèòáèúíí òíçàííà èáííë êðèêè êííáíñàòèè ïàð óæííë òáííáðà òòòó, á òáííáðà òòòá íááðááá áí áú ïî òíí è÷áíëè òíçàííáèò ñý íà îáíà òèá 60 °Ñ. Á ýòí ñèó÷áá, ïî èúçíá àòáèú ïî æàò î òðááæèðíá àòó òáííáðà òòòó áí áú ïòòáí áðáú áíëý ñíí òáàòñòáèè áá ðááæýòíðà.

### 1.7

Íæèèò á è óááðæèæèòá êííë óñáðííà (Reset) á òá÷áíèà 10 ñáêóíá æèý ïàðá õí áà á ñáðáèñíá íáíð. Áðáúáý ðááæýòíð òáííáðà òòòó î õííáíëý, áúá áðèòá íáíá õí æèíúé ïóíé òè áíéáèò á á íááí, î áííëðà òíí íàæàá êííë ó «íàñòðíëè à». Їñèá ýòíáí, ñ ïííóò ðááæýòíðà òáííáðà òòòó î õííáíëý, èçíáíëò á ïàðáíà òð. Íæèèò á êííë ó «íàñòðíëè à» æèý ïàðá õí áà êííáííáííî òáííáí. ×òíáú ñí òðáíëòó áñáòíçàííà èáííúá íàñòðíëèè, íæèèò á êííë ó «Ááí á». Áñèè ñí òðáíáíëà íàñòðíáê íá òðááòáòñý, ááææáú êðáèáðáíáííí íæèèò á êííë ó «ñáðí».

Ê Á	Їñèáíëà ïàðáíà òðà	Æèàíà çíí íàñòðíëèè	Íàñòðíëè à ïî òíí è÷áíëè
P01	Áðáíý áúááæà òèðèèèèííá î íàñíà	1 - 20 (íèí)	20 (íèí)
P02	Їòáí íáèá ðáçí èòó òáí íáðáòòóòó íáæáó áúòí áíí (ïí áà÷áé) è áòí áíí (íáðá òèé) á ðáæèà î õííáíëý	5 - 20 °C	15
P03	Їòáí íáèá ðáçí èòó òáí íáðáòòóòó íáæáó áúòí áíí (ïí áà÷áé) è áòí áíí (íáðá òèé) á ðáæèà òáííëò ïí êíá	5 - 20 °C	08
P04	Їòáííáê à ðáçíèòó òáííáðà òòòó íà áòí áá á áíéèáð è íà áúòí áà èçáíëèáðà	5 - 10 °C	05
P05	Їí æèè ÷áíëà/í òèè ÷áíëà áàò÷èè áíéèáðà	ON/OFF (Áèè./Áúèè)	OFF (Áúèè.)
P06	Áúáíð ñíáú áíëý êííáíñàòèíííë êðèêè	Í30 - Í50 °C	030
P07	Áúáíð êííáíñàòèíííë êðèêè	C--/C10	C--
P08	Ðááæèðíáê à ïíííòè êí òèà	01 - 06	06

Î ïùííñòù èí òèà òñòàíáà èèààòñý á çààèñèííñòè î òñóó àñòòáðòó áé íà ààííóé ïíáíò íáíá òí àèííñòè (Òàáèòà 3). Íáíðèíáð, ó Àññ èí ò, è í ïùííñòóð 6 èÂò è òí òèòà ïíèçèòóò ïùííñòóù èí òèà áí 3 èÂò. Äèý ýòáí íáíá òí àèíí çàèòè à ñáðàèñííá íáíð, àóáðà òóíáðàíá òðÐ08 è òñòàííáèòó çíà +áíèà 03.

Òàáèòà 3

Параметр P08	01	02	03	04	05	06
Мощность котла	Мощностные ступени					
6 кВт	1	2	3	4	5	6
7,5 кВт	1,25	2,5	3,75	5	6,25	7,5
9 кВт	1,5	3	4,5	6	7,5	9
12 кВт	2	4	6	8	10	12
15 кВт	2,5	5	7,5	10	12,5	15
18 кВт	3	6	9	12	15	18
21 кВт	3,5	7	10,5	14	17,5	21
24 кВт	4	8	12	16	20	24
28 кВт	4,5	9	13,5	18	22,5	28

«Hi» – íáíð èñòðèè ïøéáíè

Áíáíýòè ñèñòáíó ñí òðáíýð òñýííñèà áíèà 10 íáèñíðàáííñò áé.

«rE» íáíð ñáðííà. Áðàó áíèà ðáàçèýòíðà òáííáðà òóòó ïòíèáíèý ïðèá íáèò è ïáðàè èð +áíèð íà æáóíí èí æáíèýíè «CLr» è «rES».

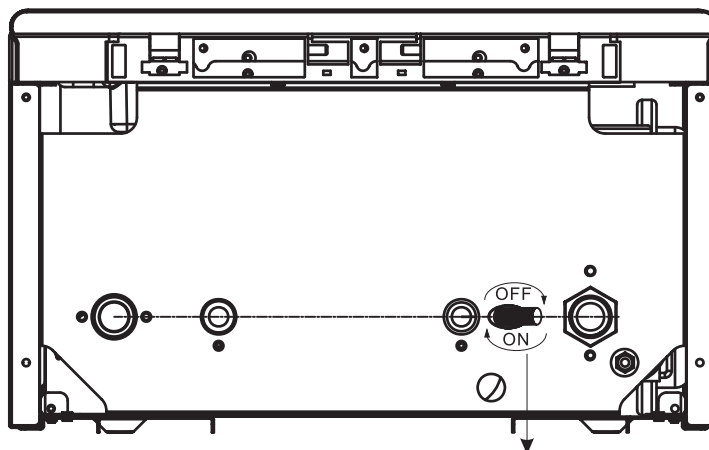
«CLr» — í +èñòèà èñòðèè ïøéáíè. Äèý áí çáðàòà à ñáðàèñííá íáíð ñèááóáò áííèðà òíí íáæàòóèííè ó «Ñáðíí» (Reset). Í áííèðà òííá íáæàòèáííèè «Íáñòðíèè à» ïðèá áááòè í òíáíá áñáð çàèñíáé í íáèñíðàáííñòýð, à òàèæáè ááòííà òè+áñèíí ó áí çáðàòó áíèð à ñáðàèñííá íáíð æèý ïí àòááðæááíèý ïíáðàèèè.

«rES» — áí çáðàò è çáíí áñèè íáñòðíèè àí. Äèý áí çáðàòà à ñáðàèñííá íáíð ñèááóáò í áííèðà òíí íáæàòóèííè ó «Ñáðíí» (Reset). Í áííèðà òííá íáæàòèáííèè «Íáñòðíèè à» ïðèá áááòè è áí çáðàòó áíèð áñáð íáñòðíáííóò à íáíð «tS» íáðàíá òðíá è íáñòðíèè àí ïí òíí è+áíèð. Íððæáíèà «rES» ñàèááòáèóñòáòò í áíñòðáííá èáíèè íáñòðíáè (á ýòí ò ïíáíò íè íáíá èííè à íá ðááí òááò). Ííñèà ïðííí òðà áñáð íóíè òíá ïðíèç íéáá ò ááòííà òè+áñèííá áí çáðàòó áíèà à ñáðàèñííá íáíð æèý ïí àòááðæááíèý ïíáðàèèè.

### 1.8

Íáñò áííóé èí òáè íñíáó áí èðáííí ïí áíèòèè, ïðà áíá çíà +áííóí æèý çáíí èíáíèý ñèñòáíó ïòíèáíèý ïðè áááèáíèè 1,2 – 1,5 ááð (120 - 150 èíà). ïðè ïáááíèè áááèáíèý à ñèñòáíá, ïðèðíèòà èðáí çáíí èíáíèý, +òáó áíá áàèòóáí áó.

Íáðà à çáíí èíáíèáí ñèñòáíó ïòíèáíèý áí áíè ñèááóáò íá ýçàòáèóíí ïðíá áðèòó áááèáíèà à ðáñøèðèòáèóííí áá+èá. Áááèáíèà áí èæíí áóòó à ïðà áááèò í ò 1,0 áí 1,2 ááð (100 – 120 èíà).



Èðáí çáíí èíáíèý

## 2.

### 2.1.

Á ðãáíèçàòèè, çàíèìàðùàéñý ýíáðã ïñíáá æáíèàì, ñèà äóàò ïí èó÷èòù ðàçðãðáíèà íà ïí äèèð +áíèà èí òèà èýèàèòðè÷àñé ñàòè.

Óñàííàè à è ïí äèèð +áíèà ýèàèòðíèè òèà è ýèàèòðíèà òè íáù áã ïí èüçíà àíèý àí èæíù í ñóù áñòàèýòùñý èààèèò èòèèðí ààí í ùì è ñí àòèàèèñòàì è á ñí í òààòñòàèè ñ ààéñòàððùèè ñòàíààð òàìè, ïíðìàìè è ïðãàèèèàìè.

Íàñòáííù é ýèàèòðè÷àñé èí òàè ïðã áñíìà òðèààò ïñòòýíí íà ïí äèèð +áíèà è ýèàèòðíèà òè íáù áã ïí èüçíà àíèý. Äèý òáíííà í ïí äèèð +áíèý æàáííà í àúèèð +àòàèý à ýèàèòðè÷àñé èí òèà òñòáííà èáíí ñíàòèàèùííà ïðèñíñ íà èáíèà. Áñà èíò àèòíùà ðàçúáìù äèý àñàò ïí èðñíà àí èæíù áúòù çà÷èù áíù (íèíèè òí íà 3 ïí) è ïí äèèð +áíù ïí ñíí òààòñòàððù àé ñòàíà.

Èí òàè àí èæáí áúòù òñòáííà èáí ñ ñíà èð ááíèàì ïèíèàèèùíò ðàññäýíèé í ò ñòáí, ïí òí èèà è ïí èà, èàèóèàçáíí íà ðèñíóíèà 4.

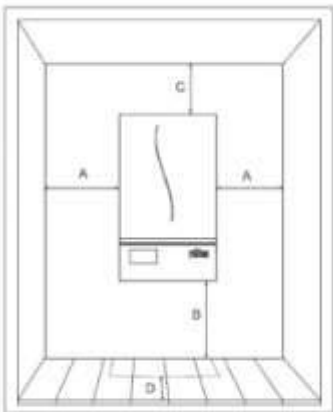


Рис. 4. Размещение котла

	Минимальное расстояние, см.	Расстояния для монтажа, см.
A	3	15
B	10	30
C	10	20
D	15	> 25

Таблица 5. Расстояния до стен, пола и потолка

Íí èüçíàáí èà èí òèíí íà òðãáóàò ñí àòèàèùíù ò çí áí èé è íà àúèíà ðàáí òù ñ ýèàèòðè÷àñéèèè ñèñòáíèè.

Èí òàè ïííòèð óàòñý íà ñòáíà. Áíàñò à ïííò àæàè èðáíèàíèý èí òèà ñòáíà àí èæáí áúòù ðíáííè. Ýèàèòðè÷àñéèèè òàè ïðã áíà çíà +áí äèý èñíí èüçíà àíèý áíáù÷íù òñèí-àèýò (òà. àèàìà çíí òáííàðà òóðù í ò +5°C àí +40°C, í òíííèò àèùíàý àèàæíñòù íà áí èàà 85%).

Ýèàèòðè÷àñéèèè òííèò àèùííè èí ò, è ïðã áíà çíà +áí äèý òñòáííàèè àíóòðè çàáíèé à æèèùò èèè òí çýèñòàíííùò ïíáù áíèýò, ïðè íà ýçàòàèùííí ñíà èð ááíèè ààéñòàððùèò à àáííèè ïàñòíñòèè ïíðì è ïðãàèèè ðàçíàù áíèý äèý àáííùò àííàðà òíà, à òàèæà òðãáíà àíèè èííáù áíèýì äèý èò òñòáííàèèè.

Íà íàèñíðãáíñòèè, àí çíèèðèà àñèàáñòàèèáíàðà çíà àíèý íàèèèè èèè í òèí æáíèé äöççè à ñàííí èí òèà èèè ñèñòáíà í òííèàíèý, æòáíòèý íà ðàñíðíñòðáíýà òñý.

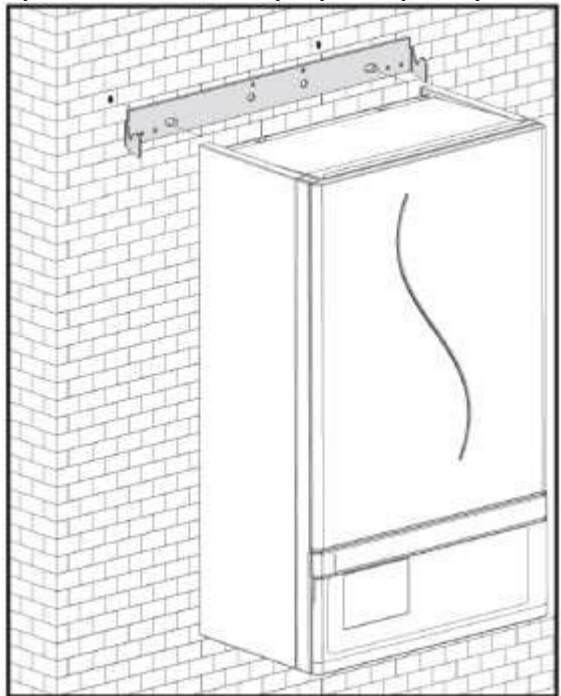
### 2.2

Ñ ïííùòð àðá àèù-áã çàáé ïííòàæíàý íèáíè à èðáíèòñý íà ñòáíó è íà íà, àáðàà òñý èí òàè (ðèñíóíè 5). Ì ïíò àæíàý íèáíè à è àðá àèù-áã çàè áòí äýò à èííèàè òííò ààèè.

### 2.3

Íáðã à òñòáííàè íé óààèèòà èçòðóá àáñùíñàáíè è äöççù, ÷òíáù íà áñíà ÷èòùíðíàèèùíòð ðàáí òóíàñòáííà í èí òèà. Áúñí èíèò à ïí äèèð +áíèà à ñíí òààòñòàèèñòèñíóíèè 8, ïðèà à-àáííùí à íóíé òà 9.1. Ñèèà ïðã áí òðáíèòàèèùííà í èèáííà àí èæáí áúòù ïí áñíà àèíáí è ñòèó à ïí èó èèè è äðáíàæííè òðóáá, ÷òíáù ïðã áí òàðàòèòù áúáðíñ àí áú íà ïí è á ðàçóèòàòà èçáúòì ÷ííà í ààæáíèý à ñèñòáíà í òííèàíèý.

Їдїєçá í àèòàèù ě ěòà íá íáñá ò'їēē ò'ēē' í ò'ááòñò'ááíííñòē çàçàò'їēáíēá ïïáù áíēý á ðáçòēüòàòá ñáðíñá ààáēáíēý. Áñēē ñòàìà ñēñçáìù í ò'їēáíēý ĵðá áïĵ ēáāāò'íaēē=ēá òáò'їíñò àòē=áñēāí ðáāāēýò'īðá, òĵ òēðēóēýòēý áí áù á òáēĵ ěíò óðá ĵī āēā ĵĵ ēííñòùð ĵðáēðá òēòĵ. Á ýòĵ ıēó+áá'īðē ĵðíāē òēð'ía áíēē ñēñçáìù íáíá òĵ āēĵ ĵðá áóñĵ òðáòù áí çĵ ĵēííñòù āēý ĵáðáíáíðáá ēáíēý áí äýĵĵá ĵ ĵĵ òĵē à òáĵē ĵĵñēò āēý á ēĵĵò óð ááç òáò'їíñò àòē=áñēāí ðáāāēýò'īðá ēēē á íáá í áíĵē ēĵĵò óð (ááēíáñ).



Á ñēñçáìàò ĵ ò'їēáíēý á ēá+áñòáá òáĵē ĵĵñēò āēý ĵĵ āēāĵðēíáíýòùñý áí áá ēēē íá çáíáð çàðùēá āēēáēñòē. Áí áá áí ēāĵá áùòù ĵ ēù áíáý ĵ òĵá ðáíē=áñēēð ē òēĵē=áñēēð ĵðēíáñáē ēēē āēñòēēēēð'ía áíáý, íáù áē āēāñòēñòùð íá áí ēáá 2 íá. ýēá/áí 3. Ðí (ēēñēĵ ò-ĵĵ-ù áēĵ ÷ ĵĵē ááēáíñ) áí áù áí ēāáí áùòù 6,5-8,5.

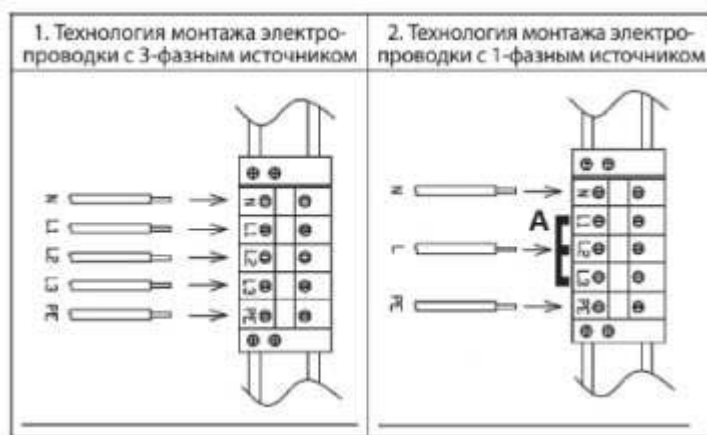
Ēðĵĵá áí áù áïĵ ñēāáòñý ĵðēíáíýòù á ēá+áñòáá òáĵē ĵĵñēò āēý íá çáíáð çàðùēá āēēáēñòē (áíðēòðēçù), ðáçááááíýá ñ áí áíē á ēĵĵò áíðáòēē íá áí ēáá 1:1 (ñ ıĵ ááðāēáíēáí áíòēòðēçá íá áí ēáá 50%). Ĵðē ēñĵ ēüçĵá áíēē íá çáíáð çàðùēð āēēáēĵ ñòáē á ēá+áñòáá òáĵē ēĵĵ í ĵĵñēòāēý ĵ áí áóĵ āēĵĵ áùĵĵēĵýòù òðááí ááĵ ēý ĵðíēçá í àèòáēý ĵĵ ēòĵðēíáíáíēð á ñēñçáìàò ĵ ò'їēáíēý.

#### 2.4.

Ĵáðá ä ĵĵ āēēð ÷ áíēáí ēáááēý ĵēò áíēý ĵ ēñòēēá áíòòðáíēá ē íáð óāĵĵá ĵĵá áðò'їíñòē ēĵðíó ñá ēĵ òēá í ò ĵŷēē ē áðýçē. Ĵðíá ĵ áá, ĵĵ āēēð ÷ ááíýá ē ēēáĵĵēē ó, áí ēāĵĵ áùòù ēçĵ ēēð'ía áíú.

Ĵðē ĵĵ āēēð ÷ áíēē ēáááēý ĵēò áíēý óááāēòáñŷ, ÷ òĵ áñá āēēēē ýēáēòðē=áñēēðēēáĵ ē ēĵĵò áēð'ía çàðýíóòù áí ēāĵĵĵ íáðá çĵĵ.

Ēáááēù ĵēò áíēý ĵðíē ēááúá ááòñý ÷ áðáç ĵ òááðñòēá á íēāĵáē ÷ áñòē ēĵ òēá. Ĵñēááù òá ıĵá āēíēò áēüĵóð āēēēòē ñĵĵá á çàòýĵēò á áá ĵĵñēá ĵðíē ēáāēēēáááēý ĵēò áíēý.



À - ĵáðá òĵ áíēē āēý ĵ áíĵðá çĵĵá ĵ ĵĵ āēēð ÷ áíēý.

Ĵñò ááēýáòñý á ēĵĵēáē òá ñ ēĵ òēáíē ĵŷĵĵñòùð 6 ēÅò; 7,5 ēÅò ē 9 ēÅò

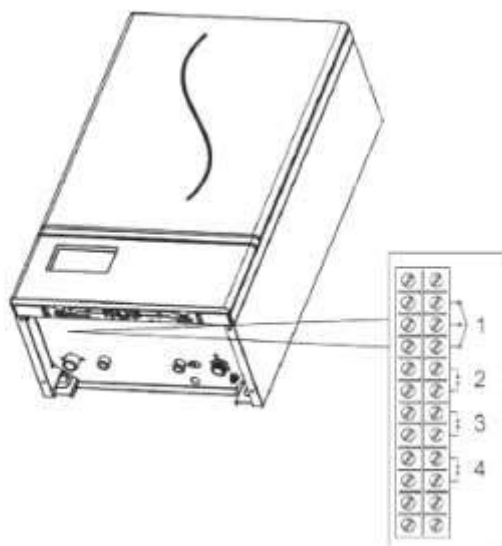
Όαάέεòà 6. Δάέηíáíáàòèè ïí áùáíð óààòíà òè÷áñēáí áùēēþ ÷àòäÿ èííáðá ÷ííá í ñá÷áíèÿ èàááéáé

Мощность котла	Количество и мощность нагревательных элементов	Максимальный ток через фазу (А)	Минимальное сечение кабеля питания, медь (мм <sup>2</sup> )		
			Однофазное подключение 220 В / 50 Гц	Трёхфазное подключение 380 В / 50 Гц	
				Фаза	Нейтраль
6	2 x 3 кВт	9,5 (28)*	4	1,5	2,5
7,5	2 x 3,75 кВт	11(34)*	6	1,5	4
9	2 x 4,5 кВт	14(41)*	10	2,5	6
12	4 x 3 кВт	18,2	-	2,5	2,5
15	4 x 3,75 кВт	22,8	-	2,5	2,5
18	4 x 4,5 кВт	27,3	-	4	4
21	4 x 5,25 кВт	31,9	-	4	4
24	4 x 6 кВт	36,4	-	6	6
28	4 x 7 кВт	44	-	6	6

\* ïí äēēþ ÷áíèá í áííòá çíá

, 3 ,

Ëÿéáêòðè÷áñēí óēí òéóíí æíí ïí äēēþ ÷èòùáíáè íáíáùé êííá òíúé òáðíñò àðFerroli. ïí äēēþ ÷áíèá êííá òííá í òáðíñò àòáí èæíí áúòò áùíí éíáíí ÷áðç2 æèèúíúé ïðá í ä ñ òáêííáíáó áíùí ñá÷áíèáí í ò 0,5 áí 1,5 ïì è ïàê ñèíáèúííé æèèíé íá áí èáá 30 ï.



Ðñ. 7. ïí äēēþ ÷áíèá 3 ò í áíá íáí èèáíáíá, äà ò÷èèá áíééáðá, êííá òííá í òáðíñò àòá è äàò÷èèá óèè÷íé òáííáðá òóðú

1. Ëèáííú äÿÿ ïí äēēþ ÷áíèÿ 3-ò óí áíá íáí èèáíáíá
2. Ëèáííú äÿÿ ïí äēēþ ÷áíèÿ äàò÷èèá áíééáðá
3. Ëèáííú äÿÿ ïí äēēþ ÷áíèÿ êííá òííá í òáðíñò àòá
4. Ëèáííú äÿÿ ïí äēēþ ÷áíèÿ äàò÷èèá óèè÷íé òáííáðá òóðú

3.

Ââî ä êî öëà à ýêñîéò àöàöëð âî ëæíú îñòú àñòæÿòüüüü êüêî êâëëðëöëððîâ àííúà ñîðëèàèèñòü ïðë ñîâ ëð äâáíëë äâéñòðîöüëü íðîì è â ñîò òââòñòâëë ñ óêàçàíëÿíë èçã òîâëëò äëÿ.

Íàìî êíëò à ñëñòàîó î õîðåáíëÿ âî äíë è óááâëòàñü, ÷îì èç êî öëà è ñëñòàíü î õîðåáíëÿ óáâëáí âî çàóü.

Íðîâ àäüüáâðîâ òë÷íòó àñâñòñîâ äëíáíëë êî öëà ñ ñëñòàíé ê õîðåáíëÿ.

Óááâëòàñü, ÷î ýëâëëððîíéîâëë ïî äëëþ ÷áí è êñòî ÷íëëó ïëò àíëÿ ñ òâðé÷-àñêëëë öâðàëëðððëñòëëë, óêàçàííüë à öâáë. 7 (ñòð.22).

Óááâëòàñü à íàââ æíî çàçàíëáíëë êî öëà. Íà àñîâ ÷üâ îñòóñòâëâ êâëëü-êëáí êíðî çëíîí àëëëâíü òâëëñòàëëëë àâü àñòâââëëçë íàñòàííâ î êî öëà.

3.1.

Âëëþ ÷ëâ íàñòàííüé êî öëë. Êíöâë íà ÷ëíàà ò àâðîâ òë÷-àñêþð ðâáí öó, êî õèðàÿ êíòðîì êëððòàñÿ ïðâ àí òðáíëòâëüíüë òñòðíéñòâàíë. Êíöâë ïðáëðàùàà ò ðâáí öó à ñëó÷àâ î òëëþ ÷áíëÿ ïëò àíëÿ. Ñî àí çíáíâ êáíëáí ïî äâ÷ë ýëâëððíëò àíëÿ êî öëë çàíó ñòëñÿ àâðîâ òë÷-àñêëë.

Óááâëòàñü à íàìðàäüâíé òëðëüüöëë àí àü íà æâóíáñòàííüü êî öëï è ñëñòàíé ê õîðåáíëÿ. Íðîâ àäüüáâðîâ æàùóð ðâáí öó íàñòàííâ î êî öëà íóòàì àëëþ ÷áíëÿ è î òëëþ ÷áíëÿ ðââçÿüòðâ òâíîâðâ öóóü àñîâü áíëë êëë öâëíðð.

Íàæíëò à êíîö óë óâððæëæëöââ, à öâ÷áíëá 5 ñáóóíâ. Íðë àüëëþ ÷áíëë íàñòàííâ î êî öëà ïëà òà óíðââ êáíëÿ ïñòààñÿ ïî à íàìð ÿæáíëáí.

Íðë àüëëþ ÷áííë ò óíëüëë íàâðââà íà ÆÊ-àêñîðåââ î íáððàæàáñÿ «OFF». Íðë ÿüè ðââëì çàùëòü î ççàíð çáíëÿ ïñòààñÿ àëëëâëððâáííü.

3.2.

Íà ðâââ îáíâ î ðàçà à ðü à ñîðëèàèèñòü ñâðâëñîââî òâíòðâ àí êæíú ïðîâ íàèòü öâóíë÷-àñêéâ íâ ñëóæëæáíëá (Ï) ýëâëðððîíéîâëë.

Íðë ïðîâ àâáíëë Ï íáíâ òí æëí ïðîâ àðëòü:

- ðâáí õíîññòá íáíñòü äàò÷ëâ, êíò àëóíé ñëñòàíü, ðââçÿüòðâ òâíîâðâ öóóü è üí.
- Àââëáíëá à ñëñòàíâ î õîðåáíëÿ. Àââëáíëá àí êæíü áüòü à ïðâ äâëàü ò 1,2 àí 1,5 áâð (120-150 êíâ).
- Àââëáíëá àí çáóöà à ðàñòëðëëòâëüíî àâëâ. Àââëáíëá àí êæíü áüòü 1,0-1,2 áâð (100-120 êíâ).
- Öâëñòòîñòü ýëâëððë÷-àñêëë ïðîâ íàèë.
- Öâëñòòîñòü êíò óðâ çàçàíëáíëÿ.



4.  
4.1

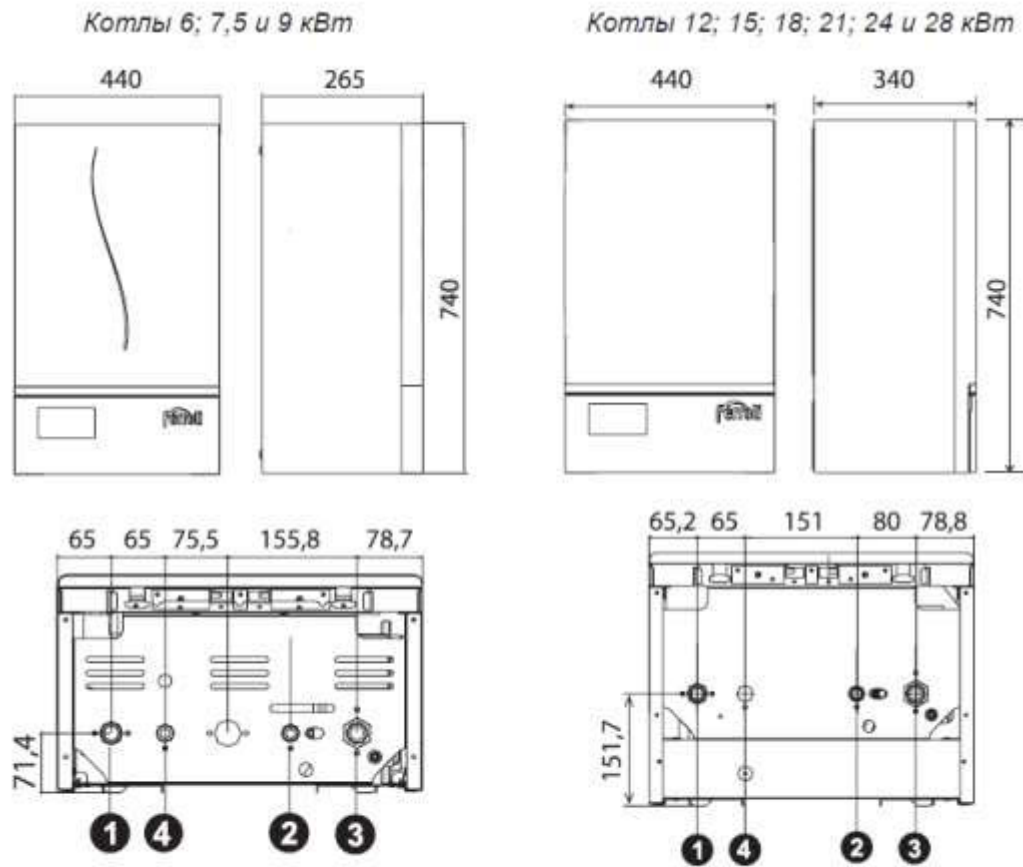
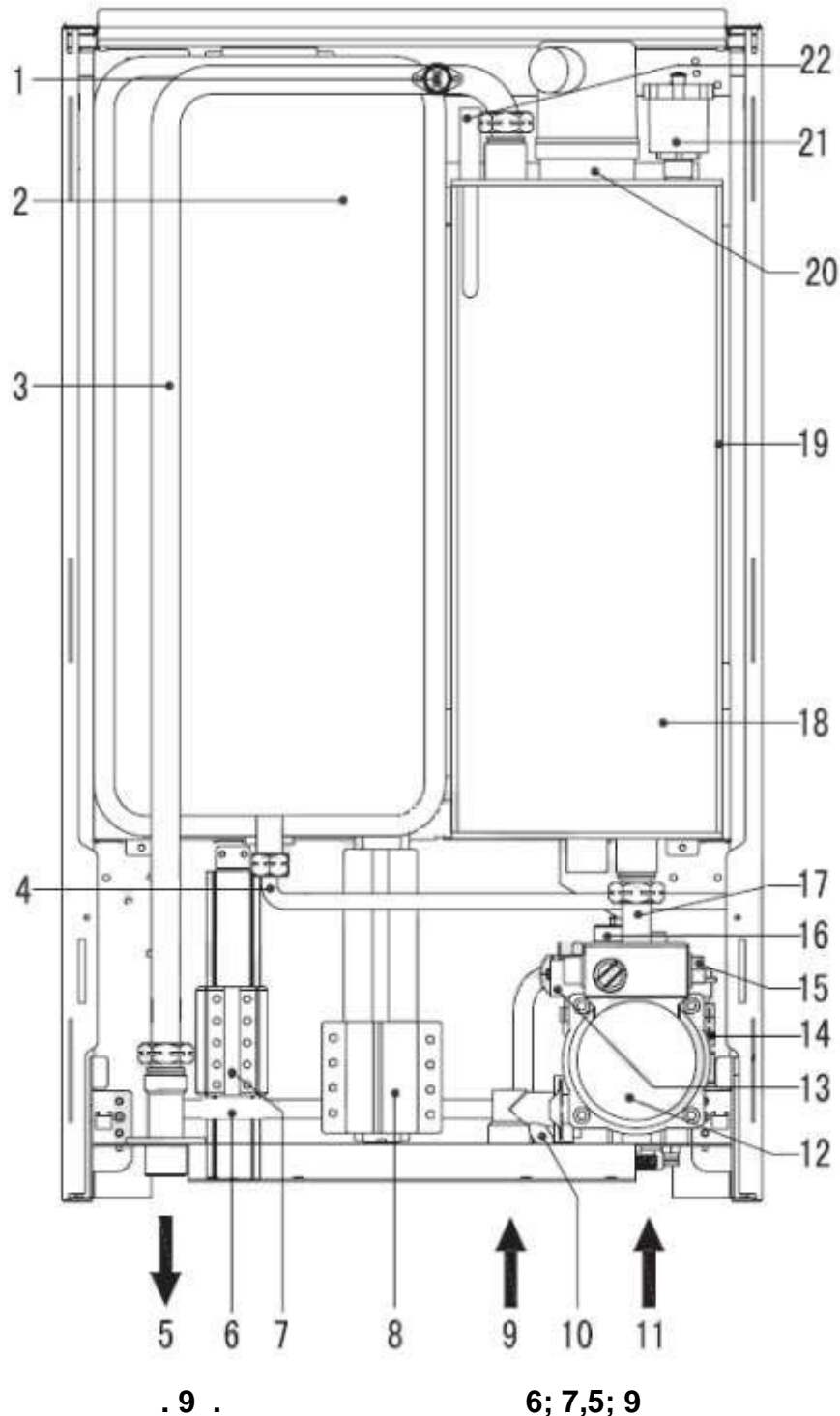


Рис. 8. Габаритные и присоединительные размеры  
1- Выход ОВ (подача) G 3/4  
2- Вход ГВС G 1/2  
3- Вход ОВ (обратка) G 3/4  
4- Кабельный ввод

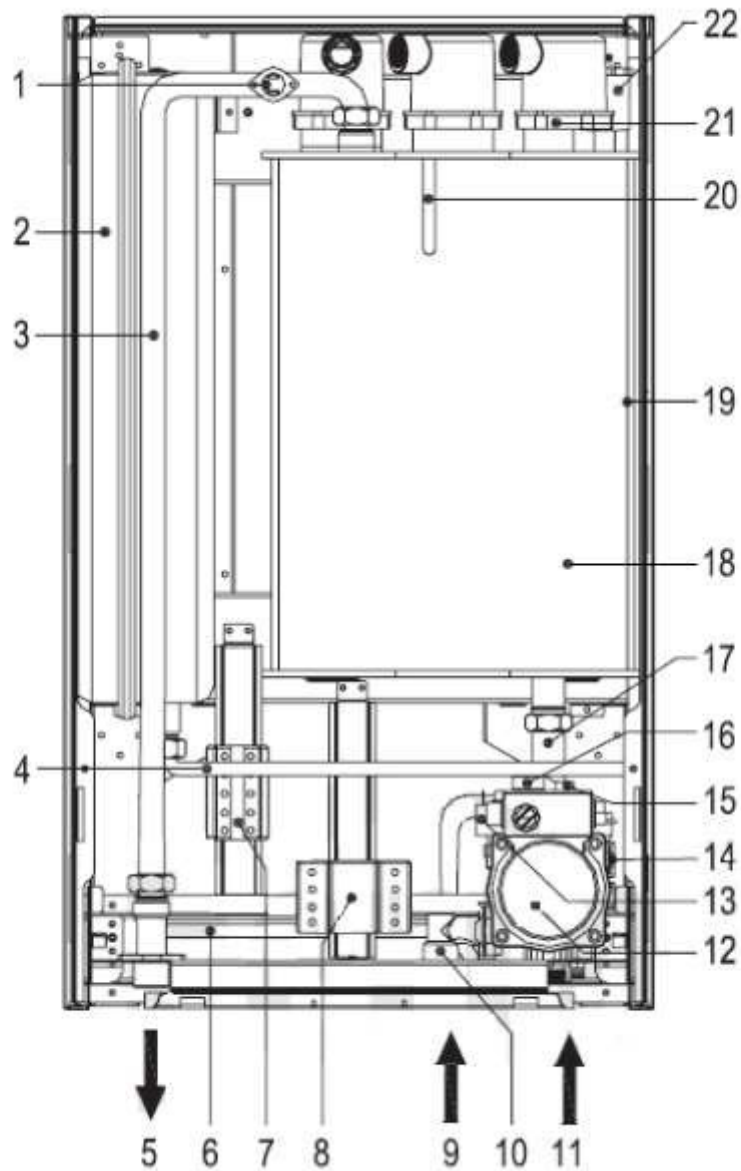


. 9 .

6; 7,5; 9

- 1. Ààò÷èèĩĩ ìáðããðãáóí òĩĩèáíèÿ
- 2. Ðàñøèðèðàèüíúé áàé
- 3. Õóáèá ì òĩĩèáíèÿ (áúð ì á èç òáĩè ñá.)
- 4. Õóáèá ðàñøèðèðàèüíĩã ì áàèá
- 5. Áúð ì á ì òĩĩèáíèÿ (ĩĩ àà÷à)
- 6. Áàéíàñ
- 7. Èèàììíàÿ èĩ èĩ àèá àèÿ ñĩ àèèþ ÷áíèÿ èĩ òèá èÿèáèòðĩñà òè
- 8. Èíò àèòð
- 9. Áõ ì ÕÃÑ
- 10. Èðáí ñĩ àĩèðèè
- 11. Áõ ì á ì òĩĩèáíèÿ (ìáðã òèá)

- 12. Õèðèóèÿòèííúé ìáñ ìñ
- 13. Íáðã òíúé è èàìáí á àéíàñà
- 14. Ààò÷èè ààæáíèÿ ì òĩĩèáíèÿ
- 15. Áì çãóðĩ òáí à÷èè òèðèóèÿòèííĩã ì ìáñ ìñ
- 16. Ñáðĩñíé (ìðã àĩ òðáíèð àèüíúé) è èàìáí
- 17. Õóáèá ì òĩĩèáíèÿ (áð ì á á òáĩè ñá ìáííèè)
- 18. Õáĩè ñá ìáííèè
- 19. Èç ì èÿòèÿ òáĩè ñá ìáííèè à
- 20. Ààò÷èè æìíáðã òóðú ìáãðãá à ì òĩĩèáíèÿ
- 21. ÕÝÍ è ì òèá
- 22. Áì çãóðĩ òáí à÷èè òáĩè ñá ìáííèè à



. 9 .

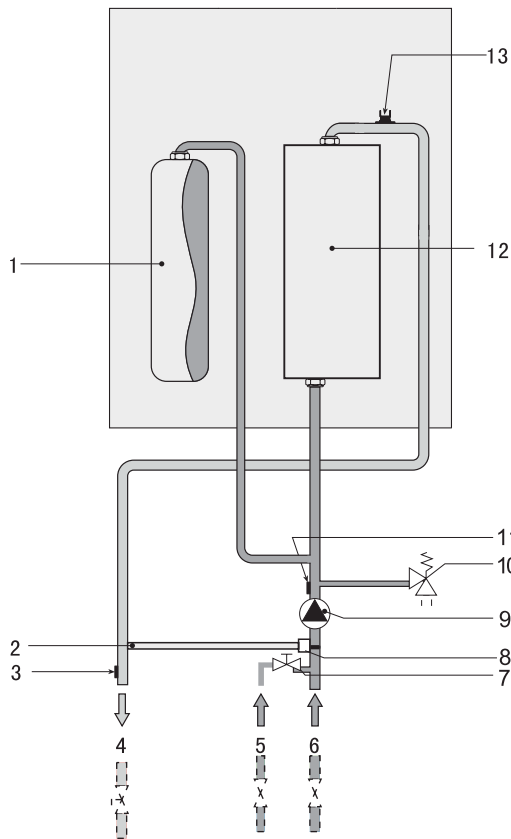
12; 15; 18; 21; 28

1. Άπο-εείτ ιαδααδααοί οτρεάτεγ
2. Δαηθεδεδάεüíúé áαé
3. Οδóαéα í οτρεάτεγ(áüō í á εç οáρε ηά.)
4. Οδóαéα δαηθεδεδάεüíτá í áαéα
5. Άúσí á í οτρεάτεγ(ητ áα÷α)
6. Άαείαη
7. Έεállíáγ εí εí áεα áεγ ητ áεερ ÷άτεγ εí οεα έγεάεòδíηάòè
8. Έίò áεüð
9. Άσí á ÁÁÑ
10. Έδái ητ áíεòéè
11. Άσí á í οτρεάτεγ (íáδà òεα)

12. Οεδóεγöèííúé íαη íη
13. Íáδà οíúé é εàíàí á àείαηά
14. Άπο-εé áαεάτεγ í οτρεάτεγ
15. Άί çáóσíη òáí á÷εé öèδóεγöèííτá í íαη íηά
16. Νάδíηíé (íδá áí οδáíεò áεüíúé) é εàíàí
17. Οδóαéα í οτρεάτεγ(áō í á á οáρε ηά íáíéé)
18. Οáρε ηά íáíéé
19. Èçí έγöεγ òáρε ηά íáíéé á
20. Άπο-εé αλíáδà òóðü íáδóáá á
21. ΟΪÍ é í οεα
22. Άί çáóσíη òáí á÷εé οáρε ηά íáíéé á

17

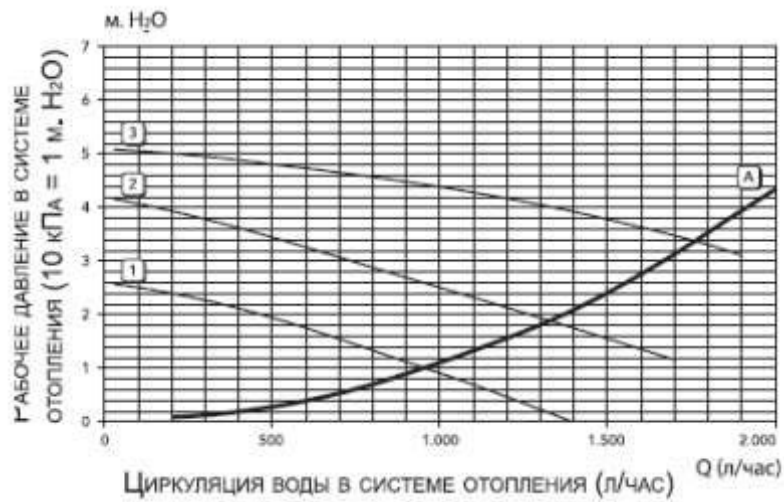
### 4.3



1. Ðàñòðèðòàæüíúé á àê
2. Áàéíàñ
3. Äàò÷èé ÷àííàðà òóðó î õñèáíèý
4. Áúõí à î õñèáíèý (ññ àà÷à)
5. Áõí à ÁÃÑ
6. Áõí à î õñèáíèý (íáðà òèà)
7. Êðáí ññ àñèðèè
8. Íáðà òíúé è èàíàí á àéíàñà
9. Õèðóèýðèííúé íàñ ññ
10. Ìðà àí òðàíèðòàæüíúé è èàíàí
11. Äàò÷èé ààæáíèý
12. Äàò÷èé ññ íáðàãðàà ó

.10.

### 4.4



.11.

1, 2, 3 — Ìðèèçà í àèðàæüíñòó íàñ ññà  
 À — Ìñ òáðý àààèáíèý àí àú à èí òèà

#### 4.5.

Таблица 7. Основные технические характеристики

Модели котлов	кВт	6, 7, 5, 9	12; 15; 18; 21; 24; 28
Напряжение/Частота	В/Гц	220/50, 380/50	380/50
Максимальный ток (9 кВт)	А	41	44
Входная мощность	кВт	6, 7, 5, 9	12; 15; 18; 21; 24; 28
КПД	%	99,5	99,5
Максимальная температура нагрева ОВ	°С	80	80
Объем расширительного бака	л	10	10
Минимальное рабочее давление	бар (кПа)	0,8 (80)	0,8 (80)
Максимальное рабочее давление	бар (кПа)	3,0 (300)	3,0 (300)
Рекомендованное рабочее давление	бар (кПа)	1,2 – 1,5 (120-150)	1,2 – 1,5 (120-150)
Класс электробезопасности	-	IP 40	IP 40
Присоединительные размеры	ОВ	дюйм	G 3/4
	ГВС	дюйм	G 1/2
Габаритные размеры (Высота x Ширина x Глубина)	мм	740x265x265	740x440x340
Вес (без воды)	кг	28,6	40,0
Вес (с водой)	кг	32	44

#### 4.6.

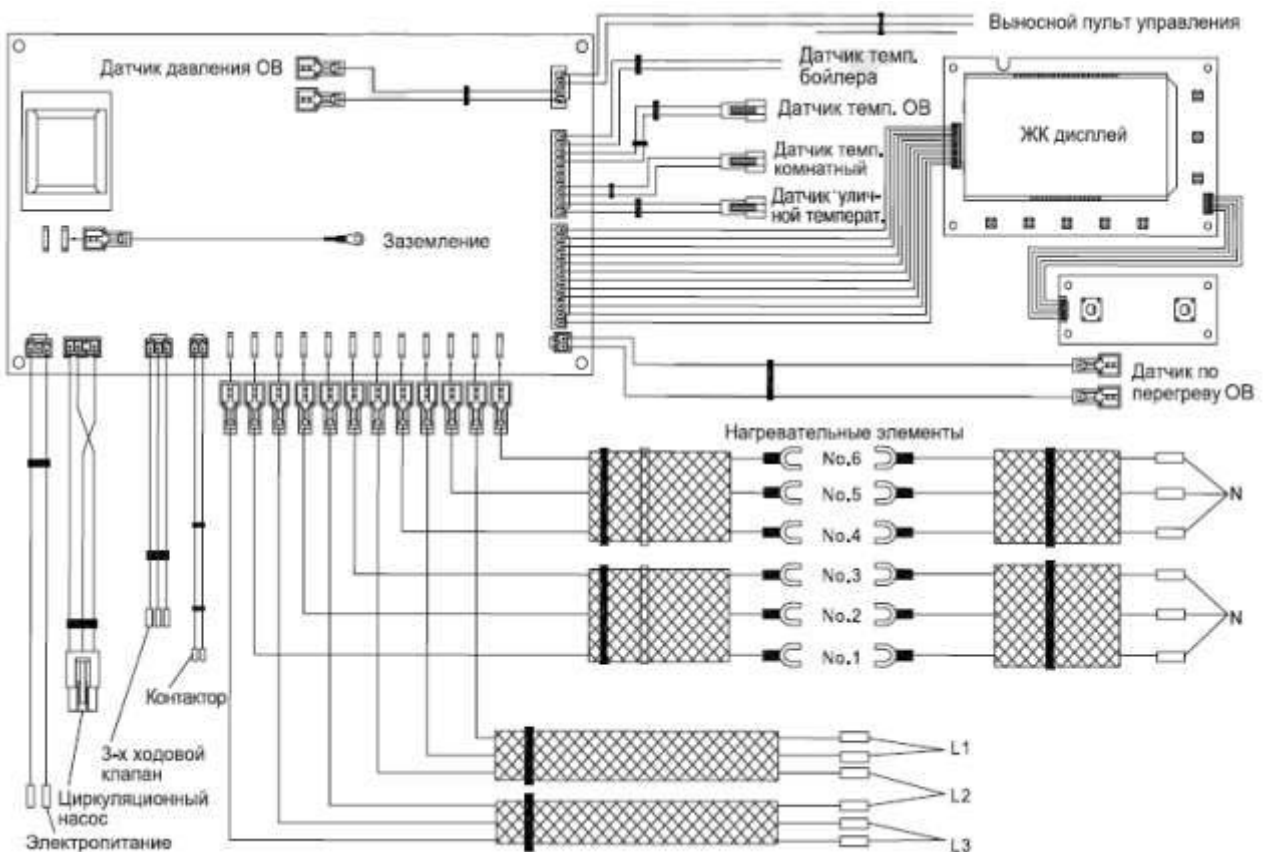


Рис. 12. Схема подключения датчиков температуры

5.

À èñìèàé ò ïñò ààèèáõì àyò:

1. Êì ò, è – 1ø.
2. Òáõìè+áñèèè ïàñìð ò ðóãá ï áñòã ï ÿèñìéó àòàòèè, ïíò àæò è òáõìè+áñèì ó ïá ñéóæèàìèð – 1ø.
3. Æðàìòèèéíúé òàéíí – 1 ø.
4. Àèòæðàìòèèéíá ï ðáìíò à – 2 ø.
5. Ñàðèèéíúé ïíàð – 7 ø.
6. Ì ïíò àæáìày ïèàíé à èðáìèáíèy èí òèà – 1ø.
7. Äpá àèü-ãã çàè àèy èðáìèáíèy ïèàíèè – 4ø.
8. Ìáðá õì áíèè àèy ï áííðà çííá ï ï àèèp +áíèy – 1 ø.\*

\* Ìáðá õì áíèè ïíò ààèyáòñy á èñìèàé òá ñ èí òèàìè ïùíñòùp 6 éÂ; 7,5 éÂ è 9 éÂ

6.

Òðàìñìð òèðíááíèá èí òèíá ï æò ïñò ãñòæyòùñy áñáìè àèàáìè òðàìñìð òà, á ñì òáòñòáàèñíðààèèàìè, ááèñòáòpùèè àèy ááííá ï àèàà òðàìñìð òà.

Ïðè òðàìñìð òèðíááíèè áí èæíá áúòù èñèèp +áíá áí çíí æíñòù ïáðáìá ãíèy èí òèíá áíóòðè òðàìñìð òííá ï ñðááñòæ.

Êíòèü áí èæíú òðáìèò ùñy á çàèðòòì ïíá ù áíè è, á òíá èíáè á ïðá äíðè yòèy-èçã òíáèò àèy, á òñèíáèyð èñèèp +áòpùèò áí çíí æíñòù áí çááèñòáèy ïð yíüò ñí èíá +íüò èó+áé, àèàáè è ðáçèèò èí èáááíèè òáìíáðá òóðü. Êíòèü áí èæíú òðáìèò ùñy ïðè òáìíáðá òóðá ïèð óæáòp ãã áí çáóòá á ïðá ááèàð ï ò +5 áí +50°Ñ è ï òíñèò áèüííè àèàæíñòè áí çáóòá ïá áí èáá 75%.

7.



12 11 EL03 0325

12 = год

11 = месяц (январь)

Месяц	11-22
Январь	11
Февраль	12
Март	13
Апрель	14
Май	15
Июнь	16

Июль	17
Август	18
Сентябрь	19
Октябрь	20
Ноябрь	21
Декабрь	22

EL03 = модель электродогревателя 9KW

EL01	6KW
EL02	7,5KW
EL03	9KW
EL04	12KW
EL05	15KW
EL06	18KW
EL07	21KW
EL08	24KW
EL09	28KW

0325 = номер котла произведенного в течение месяца

! ïñèð, ïáðçàòáèüíüá àèð çáìñèáíèèð

. Íáðá a aíanáreai nííóá ðónóþpúáé ç áreñé íðía áááííí óá öíé+áñéíí íáñéóæéááíéé, óáá æéðáñú, +óí áúíí eíééé ó áðíé+áñéíá íáñéóæéááíéá á nííóá ðónóáæé ñóðááíá áíéγíé çáá í áá eçā óíáéðáéγ.

Áñáááá éñíí eúçóéóá ð eúéí íðéáéíáeúíúá çáíáñíúá +áñóé

**SERVICE 1** ÄÄÄ

ÉÍÆΑΙΙΔΘ ÆÏ

ÎÐÃ ΑΙËÇΑΘËß

ÒΑË.

ÓΑΙΝ ÇÄÄΔΑΙËÄ ¹

ÇΑΙΑΘËË

Ï ÄÏËÑÛ/ØÒ ÄÏ

**SERVICE 2** ÄÄÄ

ÉÍÆΑΙΙΔΘ ÆÏ

ÎÐÃ ΑΙËÇΑΘËß

ÒΑË.

ÓΑΙΝ ÇÄÄΔΑΙËÄ ¹

ÇΑΙΑΘËË

Ï ÄÏËÑÛ/ØÒ ÄÏ

**SERVICE 3** ÄÄÄ

ÉÍÆΑΙΙΔΘ ÆÏ

ÎÐÃ ΑΙËÇΑΘËß

ÒΑË.

ÓΑΙΝ ÇÄÄΔΑΙËÄ ¹

ÇΑΙΑΘËË

Ï ÄÏËÑÛ/ØÒ ÄÏ

**SERVICE 4** ÄÄÄ

ÉÍÆΑΙΙΔΘ ÆÏ

ÎÐÃ ΑΙËÇΑΘËß

ÒΑË.

ÓΑΙΝ ÇÄÄΔΑΙËÄ ¹

ÇΑΙΑΘËË

Ï ÄÏËÑÛ/ØÒ ÄÏ

**SERVICE 5** ÄÄÄ

ÉÍÆΑΙΙΔΘ ÆÏ

ÎÐÃ ΑΙËÇΑΘËß

ÒΑË.

ÓΑΙΝ ÇÄÄΔΑΙËÄ ¹

ÇΑΙΑΘËË

Ï ÄÏËÑÛ/ØÒ ÄÏ

**SERVICE 6** ÄÄÄ

ÉÍÆΑΙΙΔΘ ÆÏ

ÎÐÃ ΑΙËÇΑΘËß

ÒΑË.

ÓΑΙΝ ÇÄÄΔΑΙËÄ ¹

ÇΑΙΑΘËË

Ï ÄÏËÑÛ/ØÒ ÄÏ

**SERVICE 7** ÄÄÄ

ÉÍÆΑΙΙΔΘ ÆÏ

ÎÐÃ ΑΙËÇΑΘËß

ÒΑË.

ÓΑΙΝ ÇÄÄΔΑΙËÄ ¹

ÇΑΙΑΘËË

Ï ÄÏËÑÛ/ØÒ ÄÏ

**SERVICE 8** ÄÄÄ

ÉÍÆΑΙΙΔΘ ÆÏ

ÎÐÃ ΑΙËÇΑΘËß

ÒΑË.

ÓΑΙΝ ÇÄÄΔΑΙËÄ ¹

ÇΑΙΑΘËË

Ï ÄÏËÑÛ/ØÒ ÄÏ

**SERVICE 9** ÄÄÄ

ÉÍÆΑΙΙΔΘ ÆÏ

ÎÐÃ ΑΙËÇΑΘËß

ÒΑË.

ÓΑΙΝ ÇÄÄΔΑΙËÄ ¹

ÇΑΙΑΘËË

Ï ÄÏËÑÛ/ØÒ ÄÏ

**SERVICE 10** ÄÄÄ

ÉÍÆΑΙΙΔΘ ÆÏ

ÎÐÃ ΑΙËÇΑΘËß

ÒΑË.

ÓΑΙΝ ÇÄÄΔΑΙËÄ ¹

ÇΑΙΑΘËË

Ï ÄÏËÑÛ/ØÒ ÄÏ



**ferroli**

**FERROLI S.p.A.**  
Via Ritonda 78/a  
37047 San Bonifacio - Verona - ITALY  
[www.ferroli.it](http://www.ferroli.it)