

## 9. Утилизация:

9.1 Изделие не содержит дорогостоящих или токсичных материалов, требующих специальной утилизации. Утилизацию проводят обычным способом.

## 10. Гарантийные обязательства:

10.1 Гарантийный срок – 2 года при соблюдении правил эксплуатации.

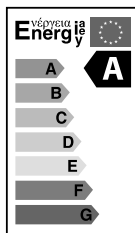
10.2 За неправильную транспортировку, хранение, монтаж и эксплуатацию Изделия, изготовитель ответственность не несет.

10.3 При отсутствии номера партии, даты продажи, штампа торгующей организации, подписи продавца и покупателя на Гарантийном талоне гарантийный срок исчисляется со дня изготовления изделия.

## 11. Гарантийный талон:

11.1 Гарантийный талон действителен только при заполнении всех данных.

Номер партии и дата изготовления	Заполняется продавцом	см. на корпусе изделия
Дата продажи		дд/мм/ гggг
Адрес продавца		штамп магазина
Штамп продавца		подпись, штамп продавца
Покупатель		ФИО, подпись



### RU Изготовитель:

«ОПАЛТЕК (ГК) Лимитед»,  
174 Вейуп стрит, Квантонг, Коулун, Гонконг, Китай.  
Сделано в Китае.

### Уполномоченная организация

(Импортер): ООО «ЛАЙТ ДЕКОР»,  
Россия, 192236, г. Санкт-Петербург, ул. Софийская,  
д.8, кор.1, лит. Б, пом. 20-Н №19

Гарантия: 2 года.

Дату изготовления смотри на изделии

Срок годности: не ограничен.



### UA Виробник:

«ОПАЛТЕК (ГК) Лімітед»,  
174 Вейуп стрит, Квантонг, Коулун, Гонконг, Китай.  
Зроблено в Китаї.

### Постачальник в Україні:

ТОВ «ДЖАЗ ЛАЙТ»  
04112, м. Київ, вул. Дегтярівська, 50, оф. 604.  
Тел. (044) 451-51-37

Гарантія: 2 роки.

Дата виготовлення (див. на виробі).

Термін придатності: не обмежений.



**БЛАГОДАРИМ ЗА ПОКУПКУ**

<http://jazz-way.com>

ТЕХНИЧЕСКИЙ ПАСПОРТ  
И РУКОВОДСТВО ПО ЭКСПЛУАТАЦИИ

jazzway

# СВЕТИЛЬНИК СВЕТОДИОДНЫЙ

пылевлагозащищенный серии PWP-C4

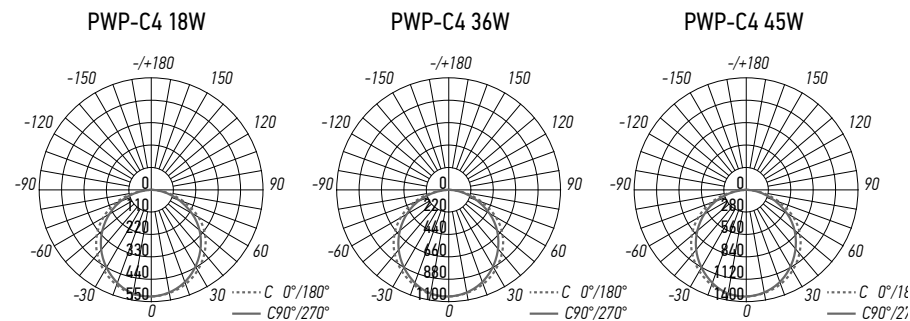
## 1. Назначение:

- Светильник светодиодный пылевлагозащищенный серии PWP-C4 предназначен для освещения промышленных и сельскохозяйственных комплексов, складских помещений, автостоянок, гаражей, подвальных помещений, подъездов, лестниц, коридоров, банных комплексов за исключением помещений саун, парилок и т.п.
- Светильник PWP-C4 рассчитан для работы от сети переменного тока 196-264В/50-60 Гц. В светильнике, в качестве источника света, используются SMD2835 светодиоды белого и холодного белого свечения. Качество электроэнергии должно соответствовать ГОСТ 13109-97.
- Светильник PWP-C4 производится в климатическом исполнении УХЛ2, нижнее температурное значение -20°C, верхнее +40°C.
- Светильник PWP-C4 соответствует классу защиты II от поражения электрическим током.
- Светильник PWP-C4 может быть установлен на поверхность из несгораемого материала.

## 2. Преимущества:

- Светильник PWP-C4 имеет мгновенное включение.
- Светильник PWP-C4 экономичен в эксплуатации.
- Светильник PWP-C4 имеет высококачественную цветопередачу.

## 3. Кривые силы света:



jazzway

TM.by  
ONLINE STORE

<https://tm.by>  
Интернет-магазин TM.by

#### 4. Технические характеристики:

	PWP-C4 600 18W 4000K IP65 COMPACT	PWP-C4 600 18W 6500K IP65 COMPACT	PWP-C4 1200 36W 4000K IP65 COMPACT	PWP-C4 1200 36W 6500K IP65 COMPACT	PWP-C4 1500 45W 4000K IP65 COMPACT	PWP-C4 1500 45W 6500K IP65 COMPACT
Источник света, светодиоды LED	SMD 2835	SMD 2835	SMD 2835	SMD 2835	SMD 2835	SMD 2835
Номинальная мощность, Вт	18	18	36	36	45	45
Цветовая температура, К	4000	6500	4000	6500	4000	6500
Световой поток, Лм	1600	1600	3200	3200	4000	4000
Количество светодиодов, шт	46	46	92	92	132	132
Индекс цветопередачи, Ra	>75	>75	>75	>75	>75	>75
Угол светораспределения, гр°	>120°	>120°	>120°	>120°	>120°	>120°
Коэффициент мощности	>0.9	>0.9	>0.9	>0.9	>0.9	>0.9
Коэффициент пульсации	<5%	<5%	<5%	<5%	<5%	<5%
Степень защиты	IP65	IP65	IP65	IP65	IP65	IP65
Класс защиты от поражения электрическим током	II	II	II	II	II	II
Климатическое исполнение	УХЛ2	УХЛ2	УХЛ2	УХЛ2	УХЛ2	УХЛ2
Диапазон рабочих температур, °С	-20°С ... +40°С	-20°С ... +40°С	-20°С ... +40°С	-20°С ... +40°С	-20°С ... +40°С	-20°С ... +40°С
Материал корпуса	поликарбонат		поликарбонат		поликарбонат	
Цвет корпуса	белый	белый	белый	белый	белый	белый
Материал рассеивателя	опаловый поликарбонат					
Класс энергоэффективности	A	A	A	A	A	A
Габаритные размеры, LxВxН мм	600x38x28,5	600x38x28,5	1200x38x28,5	1200x38x28,5	1500x38x28,5	1500x38x28,5
Масса светильника, кг	0,135	0,135	0,235	0,235	0,300	0,300
Входное напряжение, В	196-264	196-264	196-264	196-264	196-264	196-264
Входной ток, мА	115	115	230	230	260	260
Выходное напряжение, В	60-90	60-90	60-90	60-90	60-90	60-90
Выходной ток, мА	230	230	460	460	580	580
Срок службы, часов	35 000	35 000	35 000	35 000	35 000	35 000
Гарантия	2 года	2 года	2 года	2 года	2 года	2 года

Фирма производитель оставляет за собой право на внесение изменений в конструкцию Изделия, дизайн и комплектацию Изделия, не ухудшающих его потребительских характеристик.

jazzway

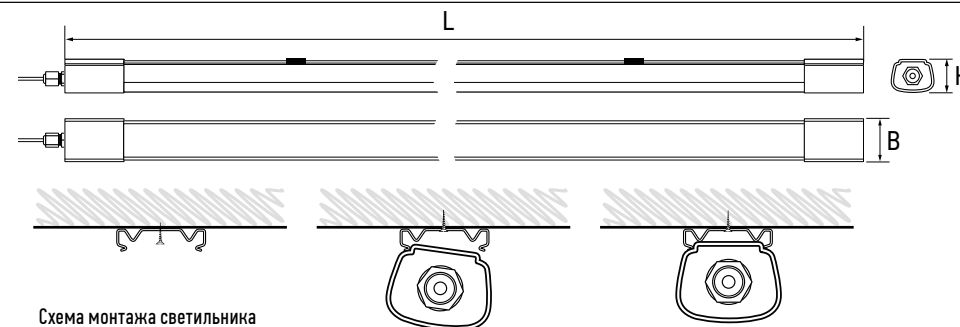


Схема монтажа светильника

#### 5. Комплектность:

- |  |   |
|--|---|
| 5.1 Светильник PWP-C4, шт.                                 | 1 |
| 5.2 Технический паспорт и руководство по эксплуатации, шт. | 1 |
| 5.3 Упаковочная коробка, шт.                               | 1 |
| 5.4 Комплект для крепления, шт.                            | 1 |

#### 6. Требование по технике безопасности:

- Монтаж Изделия, устранение неисправностей, чистка производится только при отключении электропитания, квалифицированным специалистом.
- Использование Изделия допускается только при указанном напряжении сети.
- Не располагать Изделие вблизи горючих, легковоспламеняющихся предметов и химически активных элементов, а также нагревательных приборов.
- Не допускается эксплуатация Изделия с поврежденной изоляцией провода и мест электрических соединений.

#### 7. Подготовка Изделия к работе, установка, правила эксплуатации:

- Распаковать Изделие, убедиться в его целостности и правильности комплектации.
- Закрепить скобу на опорную поверхность из несгораемого материала саморезом.
- Подключить к сети, соединив сетевые провода с соответствующими выводами Изделия.
- Закрепить изделие в скобы до щелчка.
- В процессе эксплуатации, не реже двух раз в год, необходим профилактический осмотр и чистка Изделия.
- Чистка Изделия от загрязнения производится мягкой ветошью, смоченной в слабом мыльном растворе только при отключенном питании.
- Светильник не предназначен для эксплуатации в особо сырых и жарких помещениях. Не допустима работа Изделия в помещениях с недостаточной вентиляцией.
- Светильник PWP-C4 не диммируется.
- Не допускается непрерывная работа Изделия более чем 16 часов в сутки.

#### 8. Условия транспортировки и хранения:

- Транспортирование допускается любым видом крытого транспорта, обеспечивающего защиту упакованной продукции от механических повреждений, непосредственного воздействия атмосферных осадков и ударных нагрузок в соответствии с правилами перевозок грузов, действующих на транспорте данного вида.
- Условия транспортирования в части воздействия механических факторов – группа С (средние) по ГОСТ 23216-78.
- Условия хранения светильников должны соответствовать группе условий хранения 3 (Ж3) по ГОСТ 15150-69. Хранение осуществляется в упаковке изготовителя в закрытых помещениях с естественной вентиляцией при температуре от -50°С до +50°С и относительной влажности не более 98% при 35°С.

jazzway