

oasis

РУКОВОДСТВО
ПО ЭКСПЛУАТАЦИИ

**ИНФРАКРАСНЫЙ
ОБОГРЕВАТЕЛЬ**

ERC

www.oasis-home.ru

СОДЕРЖАНИЕ

Используемые обозначения	2
Назначение	2
Комплектация	2
Правила безопасности	2
Меры предосторожности	3
Технические характеристики	4
Устройство обогревателя	4
Монтаж прибора	5
Управление	6
Функция защиты от перегрева	6
Уход и обслуживание	6
Сервисное обслуживание	6
Правила утилизации	6
Сертификат соответствия, ГОСТ, стандарт качества	6
Транспортировка и хранение	6
Гарантийный талон	7

Внимательно прочитайте данное руководство по эксплуатации и сохраните его для дальнейшего использования.

Производитель: CIXI PAINUO ELECTRICAL APPLIANCE CO., LTD
Юр. адрес: NO.255, Lvyuan 1st Road, Chongshou Town, Cixi City, Ningbo, China
Импортер: ООО «ПЕРСПЕКТИВА»
Юр. адрес: 344082, г. Ростов-на-Дону, ул. Согласия 18, оф.1

Используемые обозначения**ВНИМАНИЕ!**

Требования, несоблюдение которых может привести к тяжелой травме или серьезному повреждению оборудования.

ОСТОРОЖНО!

Требования, несоблюдение которых может привести к серьезной травме или летальному исходу.

Назначение

Обогреватель инфракрасный Oasis (далее обогреватель) – это электронагревательный прибор с теплоотдачей преимущественно инфракрасным излучением. Предназначен для основного, дополнительного и местного обогрева бытовых и аналогичных помещений (частные дома, веранды, квартиры, офисы, склады, мастерские, павильоны, небольшие торговые точки и т.п.). Инфракрасное излучение проходит сквозь воздух и обогревает предметы, стены и пол помещения, от которых, в свою очередь, нагревается воздух.

ПРИМЕЧАНИЕ:

1. Если поврежден кабель питания, он должен быть заменен производителем или авторизованной сервисной службой или другим квалифицированным специалистом, во избежание серьезных травм.
2. Обогреватель должен быть установлен с соблюдением существующих местных норм и правил эксплуатации электрических сетей.
3. После установки обогревателя электрическая вилка должна находиться в доступном месте.
4. Обогреватель должен быть установлен на достаточно надежных кронштейнах.
5. Класс мощности обогревателя (указан в паспортной табличке) основан на проведенных испытаниях под определенной нагрузкой.

Комплектация

Инфракрасный обогреватель – 1 шт.

Комплект для настенного монтажа – 1 шт.

Телескопический штатив – 1 шт. (только для серии IN)

Руководство по эксплуатации с гарантийным талоном – 1 шт.

Правила безопасности**ВНИМАНИЕ!**

При эксплуатации любого электроприбора необходимо соблюдать основные меры безопасности.

Для снижения риска возникновения пожара, поражения электрическим током, несчастных случаев или имущественного ущерба перед эксплуатацией обогревателя прочтите руководство и храните его в доступном месте. Используйте обогреватель только при напряжении, которое указано в паспортной табличке.

Не перекрывайте и не ограничивайте поток воздуха через входные и выходные решетки во избежание перегрева и возгорания. Не располагайте обогреватель в непосредственной близости к какой-либо поверхности, это может привести к перекрыванию решеток и затрудненному поступлению и удалению воздуха.

Не располагайте обогреватель поблизости от отопительных приборов. Не используйте обогреватель в местах, где используется или хранится топливо, краска или другие горючие жидкости. Во время эксплуатации данный прибор нагревается. Во избежание ожогов не прикасайтесь к горячей поверхности. Выключите прибор и дайте ему остыть, прежде чем перемещать в другое место. Не используйте обогреватель для сушки одежды.

Не вставляйте и следите за тем, чтобы во входные или выходные отверстия не попали посторонние металлические предметы, это может привести к поражению электрическим током, возникновению пожара или повреждению прибора.

Не погружайте прибор в жидкость, следите за тем, чтобы жидкость не попала внутрь прибора, это может привести к поражению электрическим током.

Не доставайте прибор в случае падения в воду. Немедленно выньте вилку из розетки.

Не эксплуатируйте обогреватель с поврежденным шнуром, вилкой, в случае неисправностей, падения или любого другого повреждения. Обратитесь к квалифицированному электрику для проверки, электрической и механической настройки, сервисного обслуживания или ремонта обогревателя. Не прикасайтесь к работающему обогревателю мокрыми руками. Наиболее распространенной причиной перегрева является скопление пыли внутри обогревателя.

Регулярно удаляйте скопившуюся пыль. Для этого отключите прибор от сети и пропылесосьте вентиляционные отверстия и решетки.

Не устанавливайте прибор на подоконник, попадание дождевых капель может привести к поражению электрическим током. При чистке прибора не используйте абразивные моющие средства. Очищайте его слегка увлажненной мягкой тканью (не мокрой), смоченной горячей мыльной водой. Всегда отключайте прибор от сети перед чисткой. Не подключайте прибор к источнику питания до полной сборки и регулировки. Не используйте прибор в непосредственной близости от ванны, душа, плавательного бассейна или других емкостей с жидкостью.

Прибор должен использоваться в горизонтальном положении.

Не используйте прибор со скрученным шнуром питания, это может привести к перегреву и несчастным случаям. Не рекомендуется использовать шнур-удлинитель.

Не вынимайте штепсельную вилку из розетки до выключения прибора. Вынимая штепсельную вилку из розетки, не тяните за провод – держитесь за саму вилку.

Если прибор не используется, отключите его от сети.

Меры предосторожности

- Не скручивайте не перегибайте и не сворачивайте провод вокруг обогреватель, это может привести к истиранию и износу изоляции. Следите за тем, чтобы провод был вынут на всю длину.
- Не используйте прибор на открытом воздухе.
- Надежно закрепляйте обогреватель на стене и только в горизонтальном положении
- Обогреватель должен быть установлен таким образом чтобы человек принимающий ванну, или душ, не мог случайно прикоснуться к панели управления.
- Обогреватель нельзя устанавливать под розеткой электропитания
- Не располагайте обогреватель в непосредственной близости от ванны душа или плавательного бассейна.
- В случае повреждения шнура питания обратитесь к квалифицированному электрику или сотруднику сервисной службы.
- Не накрывайте работающий обогреватель.
- Шнур питания не должен касаться горячей поверхности обогревателя.
- Убедитесь что обогреватель установлен правильно и надежно держится на настенных креплениях.
- Во избежание пожара не ставьте обогреватель вблизи штор или мебели
- Данный прибор не предназначен для использования детьми. Не разрешайте детям играть с прибором.
- Любое другое использование не рекомендуется производителем и может привести к пожару, поражению электрическим током или несчастному случаю.
- Этот прибор предназначен только для домашнего использования, не рекомендуется использовать его в промышленных целях.
- Производитель/продавец не несет ответственности за причинение ущерба здоровью или имуществу вследствие эксплуатации товара по истечении срока службы.

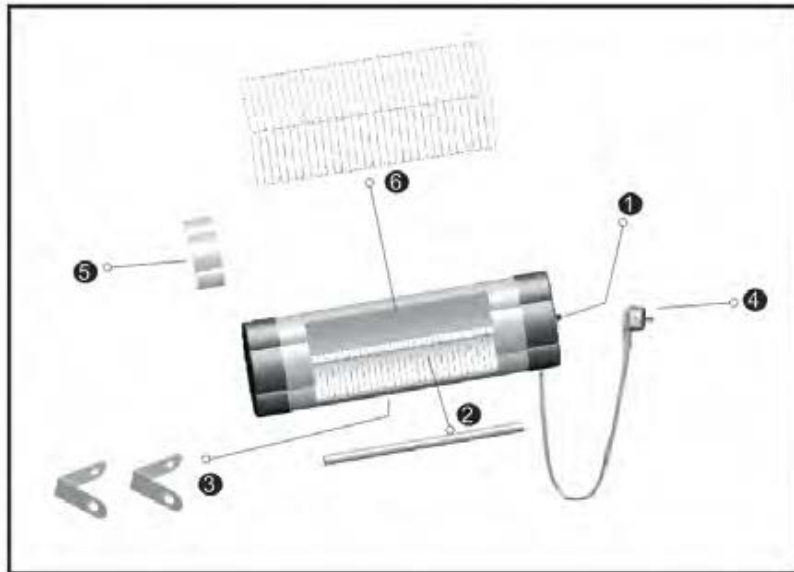
Технические характеристики

Модель	IG-20 (P)	IG-25 (P)	IG-30 (P)	IN-20 (P)	IN-25 (P)	IN-30 (P)
Мощность, Вт	2000	2500	3000	2000	2500	3000
Площадь обогрева, м²	20	25	30	20	25	30
Номинальное напряжение, В	220-240~	220-240~	220-240~	220-240~	220-240~	220-240~
Номинальная частота, Гц	50	50	50	50	50	50
Степень защиты	IP34	IP34	IP34	IP34	IP34	IP34
Класс электрозащиты	I	I	I	I	I	I
Длина шнура, м	1,55	1,55	1,55	1,55	1,55	1,55
Размер изделия (без штатива), см	86,5×9×19	86,5×9×19	101×9×19	86,5×9×19	86,5×9×19	101×9×19
Вес (без штатива), кг	2,75	2,75	3,15	2,75	2,75	3,15

Модель	UNI (P)
Размер изделия min, см	61×54×128-190
Размер изделия max, см	70×61×117-175
Вес, кг	1,7

! Все технические параметры измерены в идеальных заводских условиях.

Устройство обогревателя



- 1 – Переключатель
- 2 – Нагревательный элемент
- 3 – Держатели
- 4 – Кабель
- 5 – Защитная планка
- 6 – Решётка

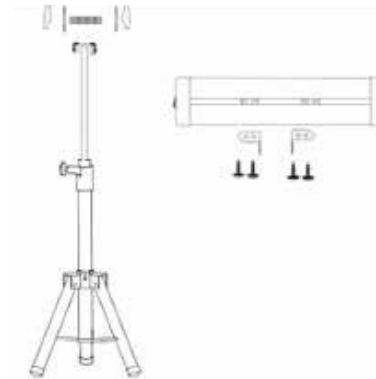
Монтаж прибора

Монтаж обогревателя на стену

1. В комплекте к обогревателю идут 4 кронштейна и крепежные детали. Кроме того, канал с задней стороны нагревателя имеет 4 квадратные крепежные шайбы 25×25мм. Ослабьте квадратные шайбы и закрепите 2 кронштейна на канал с задней стороны нагревателя с помощью винтов.
2. Закрепите кронштейны на соответствующем расстоянии друг от друга (45-55 см).
3. Два других кронштейна крепятся с помощью крепежных элементов в соответствующих местах на стене параллельно полу (не менее 1,8 м от пола и не менее 0,5 м от потолка).
4. Соедините кронштейны на нагревателе с кронштейнами, закрепленными на стене, с помощью фигурных винтов-гаек. Установите нагреватель при необходимости под углом (в направлении к нагреваемой области).
5. Электропроводка для обогревателя должна быть подготовлена квалифицированным специалистом.

Установка обогревателя на штатив UNI (P)

1. Установите неподвижный держатель изделия на нагреватель с помощью винта 5×12.
2. Поместите неподвижную ось в отверстие трубки, а затем поместите их в неподвижную втулку оси и неподвижную прокладку соответственно.
3. Поместите нагреватель, установленный на неподвижном держателе, в неподвижную ось в соответствии с п.2, и обе стороны зафиксируйте с помощью расположенной ручки.



4. После этого отрегулируйте симметричное расстояние на держателе нагревателя, фиксируемого винтом 5*12, на фиксированном держателе.



Функция защиты от перегрева

Прибор оборудован автоматическим выключателем, который активируется при достижении верхнего предела температуры. Обогреватель выключается автоматически в случае перегрева.

Уход и обслуживание

Регулярная чистка прибора при непрерывной эксплуатации.

Перед чисткой отключите обогреватель от сети питания.

Перед чисткой убедитесь, что обогреватель полностью остыл.

Снимите с корпуса обогревателя предохранительную планку (решётку).

Протрите отражатель мягкой тканью, обработанной моющим средством, стараясь не оставлять на поверхности отпечатков пальцев и пятен.

Для чистки прибора не используйте растворители и другие химические средства, т.к. они могут повредить поверхность прибора.

Для чистки поверхности внешних частей прибора запрещается разбрызгивать на них воду.

Используйте слегка увлажненную мягкую ткань (не мокрую), чтобы стереть с внешней части обогревателя пыль и грязь.

Воспользуйтесь пылесосом, чтобы удалить пыль и ворс с распределительных решеток.

Убедитесь, что обогреватель полностью высох, прежде чем подключить его к сети.

Чистка задней панели обогревателя, установленного на стене.

Очистить заднюю панель обогревателя просто.

Перед чисткой отключите обогреватель от сети питания.

Снимите прибор с кронштейнов и проведите чистку задней панели.

После чистки обогреватель следует закрепить обратно.

Сервисное обслуживание

В случае необходимости сервисного обслуживания обратитесь к продавцу. Во избежание несчастных случаев поврежденный шнур питания должен быть заменен представителем сервисного центра или другим квалифицированным специалистом.

Информацию об авторизованных сервисных центрах можно получить:

- на сайте www.forteklima.ru в Разделе «Продажа и обслуживание, Где обслуживать?»;

- написав запрос на электронный ящик service@forteholding.ru

или позвонив по номеру единой службы технической поддержки 8-800-700-0098.

Правила утилизации

По истечению срока службы прибор должен подвергаться утилизации в соответствии с нормами, правилами и способами, действующими в месте утилизации.

Сертификат соответствия, ГОСТ и стандарт качества

Все оборудование торговой марки Oasis проходит сертификацию на соответствие техническому регламенту Таможенного союза. Копию сертификата соответствия можно получить в торговой точке, где вы приобрели это оборудование. Данное оборудование инфракрасный обогреватель Oasis соответствует ТР ТС 004/2011 «О безопасности низковольтного оборудования» и ТР ТС 020/2011 «Электромагнитная совместимость технических средств».

Транспортировка и хранение

Транспортирование и хранение прибора должно соответствовать указаниям манипуляционных знаков на упаковке.

Прибор должен храниться в упаковке изготовителя в закрытом помещении при температуре от +4°C до +40°C и относительной влажности до 85% при температуре +25°C.

Срок хранения составляет 5 лет.

ГАРАНТИЙНЫЙ ТАЛОН

Настоящий документ не ограничивает определенные законом права потребителей, но дополняет и уточняет оговоренные законом обязательства, предполагающие соглашения сторон, либо договор.

Поздравляем Вас с приобретением техники отличного качества!

Внимательно ознакомьтесь с гарантийным талоном и проследите, чтобы он был правильно заполнен и имел штамп Продавца. При отсутствии штампа и даты продажи (либо кассового чека с датой продажи) гарантийный срок изделия исчисляется со дня его изготовления. Тщательно проверьте внешний вид изделия и его комплектность, все претензии по внешнему виду и комплектности изделия предъявляйте Продавцу при покупке изделия.

Гарантийное обслуживание купленного Вами прибора осуществляется через Продавца, специализированные сервисные центры или монтажную организацию, проводившую установку прибора (если изделие нуждается в специальной установке, подключении или сборке). По всем вопросам, связанным с техническим обслуживанием изделия, обращайтесь в специализированные сервисные центры. Подробная информация о сервисных центрах, уполномоченных осуществлять ремонт и техническое обслуживание изделия, находится на сайте www.forteklima.ru в разделе «Продажа и сервис, Где обслуживать?». Дополнительную информацию Вы можете получить у Продавца магазина, по телефону службы технической поддержки 8-800-700-0098 (звонок по России бесплатный), написав на эл. адрес: service@forteholding.ru или на сайте: www.forteklima.ru

В случае неисправности прибора по вине изготовителя обязательство по устранению неисправности ложится на уполномоченную изготовителем организацию. В данном случае покупатель в праве обратиться к Продавцу. Ответственность за неисправность прибора по вине организации, проводившей установку (монтаж) прибора, ложится на монтажную организацию. В данном случае необходимо обратиться к организации, проводившей установку (монтаж) прибора.

Для установки (подключения) изделия (если изделие нуждается в специальной установке, подключении или сборке) рекомендуем обращаться в специализированные сервисные центры. Вы можете воспользоваться услугами любых квалифицированных специалистов, однако Продавец, Уполномоченная изготовителем организация, Импортёр, Изготовитель не несут ответственности за недостатки изделия, возникшие из-за его неправильной установки (подключения). В конструкции, комплектацию или технологию изготовления изделия, с целью улучшения его технических характеристик, могут быть внесены изменения. Такие изменения вносятся в изделие без предварительного уведомления Покупателя и не влекут обязательств по изменению/улучшению ранее выпущенных изделий. Убедительно просим Вас во избежание недоразумений до установки/эксплуатации изделия внимательно изучить его инструкцию по эксплуатации. Запрещается вносить в Гарантийный талон какие-либо изменения, а также стирать или переписывать какие-либо указанные в нем данные. Настоящая гарантия имеет силу, если Гарантийный талон правильно/четко заполнен и в нем указаны: наименование и модель изделия, его серийные номера, дата продажи, а также имеется подпись уполномоченного лица и штамп Продавца.

Срок службы инфракрасных обогревателей составляет 3 (три) года.

Гарантийный срок на инфракрасные обогреватели составляет 12 (двенадцать) месяцев со дня продажи изделия Покупателю.

Настоящая гарантия распространяется на производственный или конструкционный дефект изделия. Выполнение уполномоченным сервисным центром ремонтных работ и замена дефектных деталей изделия производится в сервисном центре или у Покупателя (по усмотрению сервисного центра).

Гарантийный ремонт изделия выполняется в срок не более 45 дней. В случае, если во время устранения недостатков товара станет очевидным, что они не будут устранены в определенный соглашением сторон срок, стороны могут заключить соглашение о новом сроке устранения недостатков товара. Указанный срок гарантийного ремонта изделия распространяется только на изделия, которые используются в личных, семейных или домашних целях, не связанных с предпринимательской деятельностью.

Гарантийный срок на комплектующие изделия (детали которые могут быть сняты с изделия без применения каких-либо инструментов, т.е. ящики, полки, решетки, корзины, насадки, щетки, трубки, шланги и др. подобные комплектующие) составляет три месяца.

Гарантийный срок на новые комплектующие изделия, установленные на изделии при гарантийном или платном ремонте, либо приобретенные отдельно от изделия, составляет три месяца со дня выдачи Покупателю изделия по окончании ремонта, либо продажи последнему этих комплектующих.

Настоящая гарантия не дает права на возмещение и покрытие ущерба, произошедшего в результате переделки или регулировки изделия, без предварительного письменного согласия изготовителя, с целью приведения его в соответствие с национальными или местными техническими стандартами и нормами безопасности, действующими в любой другой стране, кроме РФ, в которой это изделие было первоначально продано.

Настоящая гарантия не распространяется на:

- периодическое обслуживание и сервисное обслуживание изделия (чистку, замену фильтров или устройств выполняющих функции фильтров);
- любые адаптации и изменения изделия, в т.ч. с целью усовершенствования и расширения обычной сферы его применения, которая указана в Инструкции по эксплуатации изделия, без предварительного письменного согласия изготовителя.

Настоящая гарантия также не предоставляется в случаях:

- если будет полностью/частично изменен, стерт, удален или будет неразборчив серийный номер изделия;
 - использования изделия не по его прямому назначению, не в соответствии с его Инструкцией по эксплуатации, в том числе, эксплуатации изделия с перегрузкой или совместно со вспомогательным оборудованием, не рекомендуемым Продавцом, уполномоченной изготовителем организацией, импортером, изготовителем;
 - наличия на изделии механических повреждений (сколов, трещины т. д.), воздействий на изделие чрезмерной силы, химически агрессивных веществ, высоких температур, повышенной влажности/запыленности, концентрированных паров, если что-либо из перечисленного стало причиной неисправности изделия;
 - ремонта/наладки/инсталляции/адаптации/пуска изделия в эксплуатацию не уполномоченными на то организациями/лицами;
 - стихийных бедствий (пожар, наводнение и т. д.) и других причин, находящихся вне контроля Продавца, уполномоченной изготовителем организации, импортера, изготовителя и Покупателя, которые причинили вред изделию;
 - неправильного подключения изделия к электрической сети, а также неисправностей (не соответствие рабочих параметров) электрической сети и прочих внешних сетей;
 - дефектов, возникших вследствие попадания внутрь изделия посторонних предметов, жидкостей, кроме предусмотренных инструкцией по эксплуатации, насекомых и продуктов их жизнедеятельности и т. д.;
 - неправильного хранения изделия;
 - необходимости замены ламп, фильтров, элементов питания, аккумуляторов, предохранителей, а также стеклянных/фарфоровых/матерчатых и перемещаемых вручную деталей и других дополнительных быстроизнашивающихся /сменных деталей изделия, которые имеют собственный ограниченный период работоспособности, в связи с их естественным износом, или если такая замена предусмотрена конструкцией и не связана с разборкой изделия;
 - дефектов системы, в которой изделие использовалось как элемент этой системы.
- Покупатель-потребитель предупрежден о том, что в соответствии с п. 11 «Перечня непродовольственных товаров надлежащего качества, не подлежащих возврату или обмену на аналогичный товар другого размера, формы, габарита, фасона, расцветки или комплектации» Пост. Правительства РФ от 19.01.1998. № 55 он не вправе требовать обмена купленного изделия в порядке ст. 25 Закона «О защите прав потребителей» и ст. 502 ГК РФ.
- С момента подписания Покупателем Гарантийного талона считается, что:
- Вся необходимая информация о купленном изделии и его потребительских свойствах предоставлена Покупателю в полном объеме, в соответствии со ст. 10 Закона «О защите прав потребителей»;
 - Покупатель получил Инструкцию по эксплуатации купленного изделия на русском языке;
 - Покупатель ознакомлен и согласен с условиями гарантийного обслуживания и особенностями эксплуатации купленного изделия;
 - Покупатель ознакомился с Памяткой по уходу и обязуется выполнять указанные в ней правила;
 - Покупатель претензий к внешнему виду, комплектности купленного изделия не имеет.

Подпись покупателя _____ Дата _____

oasis сохраняется
у клиента

ГАРАНТИЙНЫЙ ТАЛОН (заполняется продавцом)

Модель: _____

Серийный номер: _____

Дата производства _____

Дата продажи: _____

Название продавца: _____

Адрес продавца: _____

Тел. продавца: _____

Подпись продавца: _____

МП _____

oasis изымается мастером
при обслуживании

УНИВЕРСАЛЬНЫЙ ОТРЫВНОЙ ТАЛОН

Модель: _____

Серийный номер: _____

Дата приема в ремонт: _____

Номер заказа-наряда: _____

ФИО клиента: _____

Адрес клиента: _____

Тел. клиента: _____

Дата ремонта: _____

Подпись мастера: _____

oasis сохраняется
у клиента

ГАРАНТИЙНЫЙ ТАЛОН (заполняется продавцом)

Модель: _____

Серийный номер: _____

Дата производства _____

Дата продажи: _____

Название продавца: _____

Адрес продавца: _____

Тел. продавца: _____

Подпись продавца: _____

МП _____

oasis изымается мастером
при обслуживании

УНИВЕРСАЛЬНЫЙ ОТРЫВНОЙ ТАЛОН

Модель: _____

Серийный номер: _____

Дата приема в ремонт: _____

Номер заказа-наряда: _____

ФИО клиента: _____

Адрес клиента: _____

Тел. клиента: _____

Дата ремонта: _____

Подпись мастера: _____

oasis

сохраняется
у клиента

ГАРАНТИЙНЫЙ ТАЛОН (заполняется продавцом)

Модель: _____

Серийный номер: _____

Дата производства: _____

Дата продажи: _____

Название продавца: _____

Адрес продавца: _____

Тел. продавца: _____

Подпись продавца: _____

МП _____

oasis

изымается мастером
при обслуживании

УНИВЕРСАЛЬНЫЙ ОТРЫВНОЙ ТАЛОН

Модель: _____

Серийный номер: _____

Дата приема в ремонт: _____

Номер заказа-наряда: _____

ФИО клиента: _____

Адрес клиента: _____

Тел. клиента: _____

Датареонта: _____

Подпись мастера: _____

oasis

сохраняется
у клиента

ГАРАНТИЙНЫЙ ТАЛОН (заполняется продавцом)

Модель: _____

Серийный номер: _____

Дата производства: _____

Дата продажи: _____

Название продавца: _____

Адрес продавца: _____

Тел. продавца: _____

Подпись продавца: _____

МП _____

oasis

изымается мастером
при обслуживании

УНИВЕРСАЛЬНЫЙ ОТРЫВНОЙ ТАЛОН

Модель: _____

Серийный номер: _____

Дата приема в ремонт: _____

Номер заказа-наряда: _____

ФИО клиента: _____

Адрес клиента: _____

Тел. клиента: _____

Датареонта: _____

Подпись мастера: _____