

**SVEN**<sup>®</sup>  
YOU WANT – WE CAN

Мультимедийная акустическая  
система 2.0 с Bluetooth

## РУКОВОДСТВО ПО ЭКСПЛУАТАЦИИ



**MC-10**  
**MC-20**

[www.sven.fi](http://www.sven.fi)

**Благодарим Вас за покупку акустической системы TM SVEN!**

#### АВТОРСКОЕ ПРАВО

© 2016. SVEN SVEN PTE. LTD. Версия 1.0 (V 1.0).

Автор и издатель не несут никакой ответственности перед лицом или организацией за ущерб или повреждения, произошедшие от информации, содержащейся в данном Руководстве.

#### ТОРГОВЫЕ МАРКИ

Все торговые марки являются собственностью их законных владельцев.

#### ПРЕДУПРЕЖДЕНИЕ ОБ ОГРАНИЧЕНИИ ОТВЕТСТВЕННОСТИ

Несмотря на приложенные усилия сделать Руководство более точным, возможны некоторые несоответствия. Информация данного Руководства предоставлена на условиях «как есть». Автор и издатель не несут никакой ответственности перед лицом или организацией за ущерб или повреждения, произошедшие от информации, содержащейся в данном Руководстве.

#### СОДЕРЖАНИЕ

|                                      |    |
|--------------------------------------|----|
| RUS .....                            | 2  |
| 1. РЕКОМЕНДАЦИИ ПОКУПАТЕЛЮ .....     | 2  |
| 2. КОМПЛЕКТНОСТЬ АС .....            | 3  |
| 3. МЕРЫ БЕЗОПАСНОСТИ .....           | 3  |
| 4. ТЕХНИЧЕСКОЕ ОПИСАНИЕ .....        | 3  |
| 5. ПОДГОТОВКА И ПОРЯДОК РАБОТЫ ..... | 6  |
| 6. УСТРАНЕНИЕ НЕИСПРАВНОСТЕЙ .....   | 9  |
| 7. ТЕХНИЧЕСКИЕ ХАРАКТЕРИСТИКИ .....  | 9  |
| UKR .....                            | 10 |
| ENG .....                            | 19 |

#### 1. РЕКОМЕНДАЦИИ ПОКУПАТЕЛЮ

- Аккуратно распакуйте изделие, проследите за тем, чтобы внутри коробки не остались какие-либо принадлежности. Проверьте устройство на предмет повреждений. Если изделие повреждено при транспортировке, обратитесь в фирму, осуществляющую доставку; если изделие не функционирует, сразу же обратитесь к продавцу.
- Проверьте комплектность и наличие гарантийного талона. Убедитесь в том, что в гарантийном талоне проставлен штамп магазина, разборчивая подпись или штамп продавца и дата продажи, номер товара совпадает с указанным в талоне. Помните, что при утрате гарантийного талона или несовпадении номеров вы лишаетесь права на гарантийный ремонт.
- Не включайте изделие сразу же после внесения его в помещение из окружающей среды с минусовыми температурами! Распакованное изделие необходимо выдержать в условиях комнатной температуры не менее 4-х часов.
- Прежде чем устанавливать и использовать изделие, внимательно ознакомьтесь с настоящим Руководством и сохраните его на весь период использования.

*Техническая поддержка размещена на сайте [www.sven.fi](http://www.sven.fi).  
Здесь же Вы сможете найти обновленную версию данного Руководства.*

## 2. КОМПЛЕКТНОСТЬ АС

- Колонки – 2 шт.
- Сигнальный кабель 2RCA к mini-jack – 1 шт.
- Акустический кабель – 1 шт
- Пульт ДУ – 1 шт.
- Элементы питания типа AAA – 2 шт.
- Антенный провод – 1 шт.
- Оптический кабель – 1шт. (только у модели MC-20)
- Переходник 2RCA к mini-jack – 1шт.
- Руководство по эксплуатации – 1 шт.
- Гарантийный талон – 1 шт.

## 3. МЕРЫ БЕЗОПАСНОСТИ



**Внимание! Внутри корпуса на элементах без изоляции имеется высокое напряжение, которое может вызвать поражение электрическим током.**

- Во избежание поражения электрическим током, не вскрывайте акустическую систему (АС) и не ремонтируйте самостоятельно. Обслуживание и ремонт должны осуществлять только квалифицированные специалисты уполномоченного сервисного центра. Перечень уполномоченных сервисных центров смотрите на сайте [www.sven.fi](http://www.sven.fi).
- Не допускайте замыканий проводов (в том числе и «заземленных») колонок АС между собой, на корпус усилителя и на землю, т. к. это выводит из строя выходные каскады усилителя.
- Запрещается прикасаться к штырям сетевой вилки аппаратуры в течение 2 сек. с момента изъятия вилки из сетевой розетки.
- Оберегайте АС от попадания в отверстия посторонних предметов.
- Оберегайте АС от повышенной влажности, попадания воды и пыли.
- Оберегайте АС от нагрева: устанавливайте ее не ближе чем 1 м от нагревательных приборов. Не подвергайте воздействию прямых солнечных лучей.
- Не размещайте на АС, а также вблизи системы источники открытого пламени.
- Не устанавливайте АС в местах с недостаточной вентиляцией. Минимальный воздушный зазор – 10 см. При эксплуатации АС не устанавливайте на нее какие-либо устройства, не покрывайте салфетками или подобными предметами, затрудняющими охлаждение.
- Не применяйте химические реагенты для чистки АС, используйте мягкую сухую ткань.

## 4. ТЕХНИЧЕСКОЕ ОПИСАНИЕ

Акустическая система с Bluetooth (АС) MC-10/MC-20 предназначена для воспроизведения музыки и озвучивания игр, фильмов и проч. АС может быть подключена практически к любым источникам аудиосигнала без использования дополнительного усилителя мощности. АС имеет встроенный Bluetooth-модуль, FM-радио и проигрыватель аудиофайлов. Модель MC-20 также имеет оптический вход. В комплекте пульт дистанционного управления (ПДУ).

### Особенности АС

- Беспроводная передача сигнала по Bluetooth
- Оптический вход (только у модели MC-20)
- Воспроизведение музыки с USB flash и SD card памяти
- Высококачественные купольные ВЧ-динамики
- Встроенное FM-радио
- Разъем для подключения наушников

- Пульт дистанционного управления
- Материал корпуса колонок — дерево (MDF)

**Панели активной колонки**

- 1 Разъем для подключения наушников
- 2 INPUT/ STANDBY : кнопка включения режима ожидания (длительное нажатие); кнопка выбора источника звука: BT/AUX1/AUX2/USB/SD (кратковременное нажатие)
- 3 LED Дисплей
- 4 **|** : Воспроизведение/Пауза (в режиме проигрывателя)
- 5 **⏮** / -CH/VOL- : предыдущий трек (в режиме проигрывателя); переход на предыдущую радиостанцию\* (в режиме радио) кнопка уменьшения уровня громкости;
- 6 **⏭** / +CH/VOL+ : следующий трек (в режиме проигрывателя); переход на следующую радиостанцию\* (в режиме радио) кнопка увеличения уровня громкости;
- 7 USB : разъем для установки USB flash носителя\*\* с музыкальными файлами, записанными в формате MP3, WAV
- 8 MICRO SD : разъем для установки SD/MMC-карт\*\* с музыкальными файлами в формате MP3, WAV
- 9 AUX1 INPUT : разъем для подключения линейного входа 2 x RCA
- 10 AUX2 INPUT : разъем для подключения линейного входа 2 x RCA
- 11 ANT FM : разъем для подключения антенны приемника
- 12 OPT IN : разъем для подключения оптического кабеля (только у модели MC-20)
- 13 AUDIO OUTPUT : выход для подключения пассивной колонки
- 14 POWER ON/OFF : выключатель питания
- 15 Шнур питания

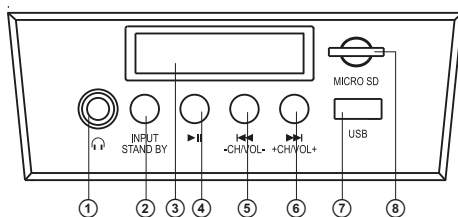


Рис. 1. Панель управления

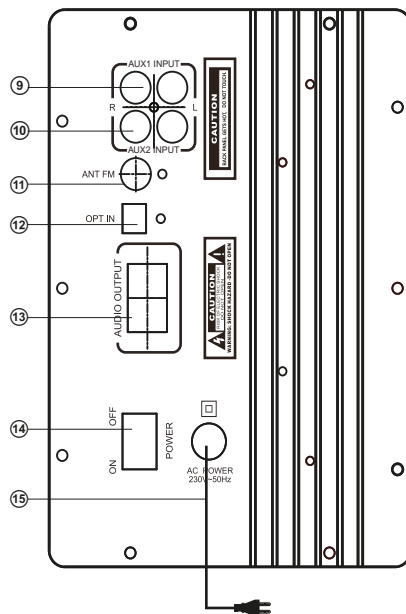


Рис. 2. Задняя панель активной колонки

\* Переключение этих частот происходит при наличии записанных в памяти станций.

\*\* Носитель должен быть отформатирован в FAT, FAT32. Можно использовать карты памяти SDHC class 10 и ниже. Не рекомендуется подключение внешних жестких дисков и прочих устройств, отличных от USB flash, – это может привести к повреждению AC.

**Пульт ДУ**

- ① ⏻: кнопка вкл./выкл. AC (режим ST-BY)
- ② AUX1 : выбор входа AUX1
- ③ USB/SD: выбор входа USB или SD (режим “проигрывателя”)
- ④ AUX2 : выбор входа AUX2
- ⑤ VOL +/-: кнопка увеличения/уменьшения уровня общей громкости
- ⑥ TRE +/-: кнопка увеличения/уменьшения уровня высоких частот
- ⑦ CH -/⏮, CH +/⏭ : переход на предыдущий трек/следующий трек (в режиме “проигрывателя” и Bluetooth), переход на предыдущую/следующую радиостанцию\*\* (в режиме радио)
- ⑧ SCAN/⏪: Воспроизведение/Пауза (в режиме “проигрывателя” и Bluetooth), запуск поиска станций (в режиме радио)
- ⑨ BASS +/-: кнопка увеличения/уменьшения уровня низких частот
- ⑩ 0-9 (включая 100+/- и 10+/-): цифровое поле
- ⑪ REV/FWD: перемотка трека (в режиме “проигрывателя” и Bluetooth)
- ⑫ REPEAT: смена режима воспроизведения (в режиме “проигрывателя” и Bluetooth)
- ⑬ LOUDNESS ON/OFF: кнопка вкл./выкл. режима тонкомпенсации
- ⑭ MUTE: включение/выключение звука
- ⑮ 📶: кнопка выбора режима Bluetooth
- ⑯ OPT: выбор оптического входа (только у модели MC-20)
- ⑰ FM: выбор режима радио
- ⑱ TUNE +/-: увеличение/уменьшение частоты на 0.1 МГц (в режиме радио)
- ⑲ RESET: кнопка возврата к заводским настройкам
- ⑳ RESTART (🔌): отключение от Bluetooth устройства (источника сигнала)
- ㉑ SAVE: запоминание выбранной частоты (в режиме радио)

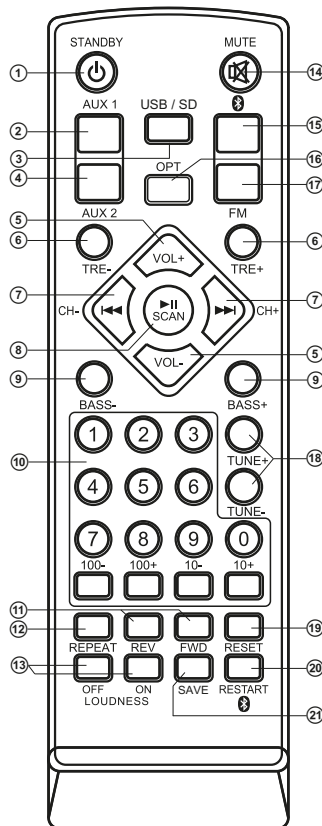


Рис. 3. Пульт ДУ

**Примечания:**

- **Используйте ПДУ под углом не более 30° на расстоянии не более 7 метров.**
- **Направьте ПДУ на окно ИК-приемника на передней панели.**
- **Если ПДУ не работает, проверьте наличие элементов питания или замените разряженные элементы на новые.**
- **Вынимайте батарейки из ПДУ, если не собираетесь пользоваться им в течение длительного времени (свыше недели).**

### 5. ПОДГОТОВКА И ПОРЯДОК РАБОТЫ

#### Расположение АС

- Располагайте колонки относительно слушателя симметрично на расстоянии не менее одного метра.
- Возможно небольшое искажение изображения у чувствительных мониторов и телевизоров, поэтому устанавливайте АС подальше от этих приборов.

#### Подключение и управление АС

Акустическая система MC-10/MC-20 может быть подключена практически к любым источникам аудиосигнала: CD/DVD/MP3-проигрывателям, TV, звуковой карте ПК и т. п. (см. схему подключения на рис. 4).

- Перед подключением убедитесь, что АС отключена от сети. Соедините с помощью акустического кабеля (из комплекта) активную колонку с пассивной. Для этого отождимте клеммы разъемов на пассивной колонке, вставьте красный провод акустического кабеля в отверстие красного разъема, а черный провод – в черный разъем соединительных клемм (см. схему подключения на рис. 4), а затем так же подсоедините кабель к клеммам ⑬ активной колонки.

**Примечание. Проверьте надежность фиксации проводов в клеммах, соответствие полярности подключения и отсутствие контакта оголенных проводов между собой и с металлическими частями аппаратуры.**

- Для подключения АС к ПК, MP3/CD-плеерам сначала подсоедините RCA-джеки сигнального кабеля 2RCA к mini-jack Ø 3,5 мм (из комплекта) ко входу AUX1/AUX2 ⑨/⑩ активной колонки, а потом mini-jack кабеля вставьте в порт LINE OUT звуковой карты ПК или в разъем аудиовыхода (OUTPUT) MP3/CD-плеера (см. схему подключения на рис. 4).
- Для подключения АС к ПК, TV (только для MC-20) используйте оптический сигнальный кабель (из комплекта) (см. схему подключения на рис. 4).

**Примечание. От правильности и надежности подсоединения кабелей непосредственно зависит качество звука. Рекомендуется использовать кабели, которые поставляются в комплекте с АС.**

- Подключите АС к сетевой розетке.
- Включите питание устройства выключателем POWER (⑭, положение ON) на задней панели активной колонки. Затем включите источник аудиосигнала.
- Включите АС кнопкой ② на панели управления активной колонки или кнопкой ① на ПДУ.
- Выберите желаемый источник сигнала при кратковременном нажатии на кнопку INPUT ② на панели управления или соответствующими кнопками на ПДУ ②, ③, ④, ⑮, ⑯, ⑰, на дисплее ③ будет отображаться выбранный вход.
- Отрегулируйте уровень общей громкости кнопками VOL+/- ⑥/⑤ на панели управления колонки или кнопками VOL+/- ⑤ на пульте ДУ (рис. 3).
- Отрегулируйте уровень высоких и низких частот кнопками TREBLE +/- ⑥ и BASS +/- ⑨ на пульте ДУ (рис. 3).
- При прослушивании радио направьте антенну в нужном направлении для качественного приема, предварительно подключив ее к разъему RADIO ANT ⑪ (см. рис. 4).
- После окончания использования АС не забудьте выключить устройство выключателем ON/OFF (⑭, положение OFF), а также вынуть кабель питания из розетки.

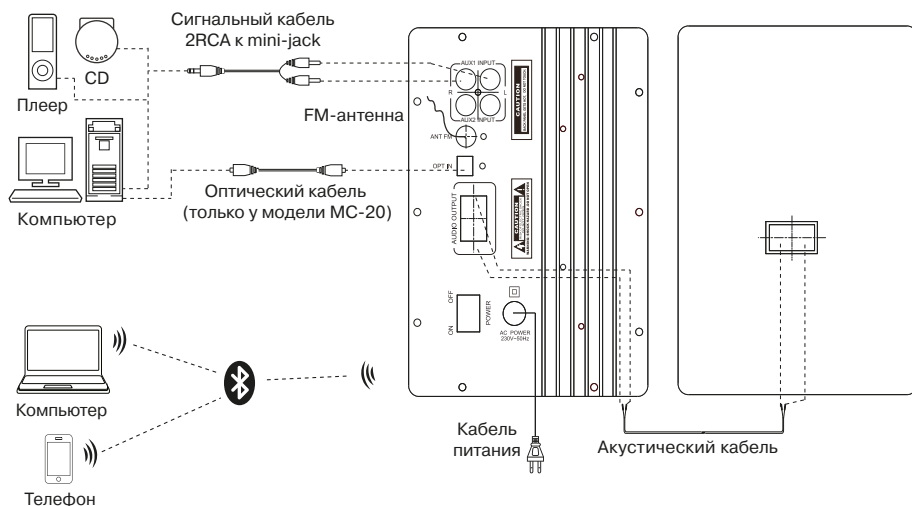


Рис. 4. Схема подключения источников аудиосигнала

### Режим Bluetooth

- Для передачи сигнала в этом режиме следует предварительно установить связь АС с источником сигнала. Для этого нажмите кнопку ⑫ на ПДУ или кнопку ② на панели управления АС, на дисплее ③ отобразится выбранный вход. Изделие при этом переходит в режим поиска. Затем на источнике сигнала (телефон, смартфон и пр.) выберите режим поиска устройств Bluetooth. На экране источника сигнала отобразится имя АС «SVEN MC-10/MC-20», с которым необходимо установить соединение\*. Выберите это устройство и команду «подключиться».
- При соединении с источником можно управлять проигрывателем источника сигнала с ПДУ, используя кнопки ⑦, ⑧.

\* Если АС уже прописана в списке устройств источника, то повторная активация режима поиска не обязательна. Выберите лишь имя изделия и команду «подключиться». При установлении соединения с некоторыми моделями мобильных устройств возможен запрос пароля. Пароль: «0000».

### Режим AUX1

- Для перехода в режим AUX1 необходимо воспользоваться кнопкой INPUT ② на передней панели или кнопкой AUX1 ② на ПДУ, на дисплее ③ отобразится выбранный вход.

### Режим AUX2

- Для перехода в режим AUX2 необходимо воспользоваться кнопкой INPUT ② на передней панели или кнопкой AUX2 ④ на ПДУ, на дисплее ③ отобразится выбранный вход.

### Режим “проигрывателя”

- Система автоматически перейдет в режим “проигрывателя”, если установить один из носителей (USB-flash или micro SD-card)\* в соответствующие разъемы, или воспользоваться кнопкой INPUT ② на передней панели активной колонки, либо нажать кнопку ③ на ПДУ, на дисплее отобразится выбранный вход. Воспроизведение начнется автоматически.
- Кнопкой REPEAT ⑳ на ПДУ можно выбрать режим воспроизведения («ONE» – повтор воспроизводимого трека; «RND» – проигрывание в случайном порядке; «ALL» – проигрывание всех треков на носителе), на дисплее отобразится выбранный режим воспроизведения.

\* При использовании SD-card емкостью менее 512 Mb возможна некорректная работа. При использовании USB-flash носителя емкостью более 8 Gb возможно увеличение времени на обработку команд.

### Режим ST-BY

- Для перехода/выхода из этого режима нажмите и удерживайте кнопку ② на передней панели активной колонки или кнопку ① на ПДУ.

### Режим MUTE

- Для временного выключения звука (MUTE) нажмите кнопку ⑭ на ПДУ. Чтобы включить звук, повторно нажмите кнопку ⑭ на ПДУ.

### Режим радио

- Для перехода в режим радио необходимо при включенной АС воспользоваться кнопкой INPUT ② на передней панели или FM ⑰ на ПДУ. На дисплее отобразится выбранный вход.
- Для автоматического сканирования и запоминания найденных станций используйте кнопку SCAN ⑧ на ПДУ. Повторное нажатие на эту кнопку до окончания сканирования остановит процесс сканирования. При сканировании на дисплее отображается частота, при запоминании станции кратковременно отображается присвоенный порядковый номер.
- Для ручного сканирования диапазона используйте кнопки TUNE-/+ ⑩ на ПДУ. Для сохранения выбранной частоты нажмите кнопку SAVE ⑨ на ПДУ, выбранная частота сохраняется в следующую свободную ячейку памяти.
- При наличии в памяти запомненных станций переключение осуществляется кратковременным нажатием кнопок CH+/- ⑤ и ⑥ на передней панели или CH+/- ⑦ на ПДУ. Также с цифрового поля ⑩ ПДУ возможен непосредственный ввод номера запомненной станции.

### Оптический режим (только у модели MC-20)

- Для перехода в режим OPT необходимо воспользоваться кнопкой INPUT ② на передней панели или кнопкой OPT ⑮ на ПДУ. При этом на дисплее отобразится выбранный вход.

### Примечания:

- Для повышения качества воспроизведения звука воспользуйтесь выходом звуковой карты Line-Out.
- По причине постоянного совершенствования программного обеспечения, описание управления АС может отличаться от приведенного в данном Руководстве. Последнюю версию Руководства см. на сайте [www.sven.fi](http://www.sven.fi).



## 6. УСТРАНЕНИЕ НЕИСПРАВНОСТЕЙ

| Неисправность                                   | Причина  | Способ устранения  |
|---|--|--|
| АС не включается.                               | Не подключена к сети.  | Проверьте подключение к сети.  |
|   | Не включен сетевой выключатель.  | Включите выключатель.  |
| Нет звука или в колонках АС слишком тихий звук. | Уровень громкости установлен на минимум.   | Подстройте уровень громкости.  |
|   | Нет соединения по блютуз / неправильно подключен или выбран источник аудиосигнала. | Выполните процедуру соединения по блютуз / подключите или выберите источник сигнала правильно. |
| Искажение звука.                                | Большая амплитуда входного сигнала.  | Уменьшите величину входного сигнала на источниках сигнала и АС .                               |
| Не работает ПДУ.                                | Разряжены батарейки.   | Замените батарейки на новые.   |

Если ни один из указанных выше способов не решает проблему, обратитесь за профессиональной консультацией в ближайший сервис-центр. Не ремонтируйте изделие самостоятельно.

## 7. ТЕХНИЧЕСКИЕ ХАРАКТЕРИСТИКИ

| Характеристики и единицы измерения      | Значение MC-10  | Значение MC-20  |
|---|-----------------|-----------------|
| Выходная мощность (RMS), Вт             | 50 (2 × 25)     | 90 (2 × 45)     |
| Диапазон частот, Гц                     | 45 – 27 000     | 40 – 27 000     |
| Диаметр динамиков (ВЧ + НЧ), мм         | Ø 25 + Ø 100    | Ø 25 + Ø 125    |
| Дальность действия Bluetooth, м         | до 10           | до 10           |
| Напряжение питания, В/Гц                | ~230/50         | ~230/50         |
| Размеры (одной колонки) (Ш × В × Г), мм | 145 × 285 × 218 | 175 × 345 × 248 |
| Вес, кг                                 | 5,2             | 7,5             |

### Примечания:

- **Технические характеристики, приведенные в таблице, справочные и не могут служить основанием для претензий.**
- **Продукция TM SVEN постоянно совершенствуется. По этой причине технические характеристики и комплектность могут быть изменены без предварительного уведомления.**

**SVEN**<sup>®</sup>  
YOU WANT – WE CAN

Мультимедійна акустична  
система 2.0 з Bluetooth

## КЕРІВНИЦТВО З ЕКСПЛУАТАЦІЇ



**МС-10**  
**МС-20**

[www.sven.fi](http://www.sven.fi)

**Дякуємо Вам за купівлю акустичної системи TM SVEN!**

#### **АВТОРСЬКЕ ПРАВО**

© 2016. SVEN PTE. LTD. Версія 1.0 (V 1.0).

Це Керівництво та інформація, що міститься в ньому, захищено авторським правом. Усі права застережені.

#### **ТОРГОВЕЛЬНІ МАРКИ**

Усі торговельні марки є власністю їх законних власників.

#### **ПОПЕРЕДЖЕННЯ ПРО ОБМЕЖЕННЯ ВІДПОВІДАЛЬНОСТІ**

Незважаючи на докладені зусилля зробити Керівництво точнішим, можливі деякі невідповідності. Інформація цього Керівництва надана на умовах «як є». Автор і видавець не несуть жодної відповідальності перед особою або організацією за збитки або ушкодження, завдані інформацією, що міститься у цьому Керівництві.

#### **ЗМІСТ**

|  |           |
|--|-----------|
| <b>RUS</b> .....                             | <b>2</b>  |
| <b>UKR</b> .....                             | <b>10</b> |
| <b>1. РЕКОМЕНДАЦІЇ ПОКУПЦЮ</b> .....         | <b>11</b> |
| <b>2. КОМПЛЕКТНІСТЬ АС</b> .....             | <b>12</b> |
| <b>3. ЗАХОДИ БЕЗПЕКИ</b> .....               | <b>12</b> |
| <b>4. ТЕХНІЧНИЙ ОПИС</b> .....               | <b>12</b> |
| <b>5. ПІДГОТОВКА ТА ПОРЯДОК РОБОТИ</b> ..... | <b>15</b> |
| <b>6. УСУНЕННЯ НЕСПРАВНОСТЕЙ</b> .....       | <b>18</b> |
| <b>7. ТЕХНІЧНІ ХАРАКТЕРИСТИКИ</b> .....      | <b>18</b> |
| <b>ENG</b> .....                             | <b>19</b> |

#### **1. РЕКОМЕНДАЦІЇ ПОКУПЦЮ**

- Акуратно розпакуйте виріб, простежте за тим, щоб усередині коробки не залишилося яке-небудь приладдя. Перевірте пристрій на предмет пошкоджень. Якщо виріб пошкоджено при транспортуванні, зверніться у фірму, що здійснює доставку; якщо виріб не функціонує, відразу ж зверніться до продавця.
- Просимо Вас перевірити комплектність і наявність гарантійного талона. Переконайтеся в тому, що в гарантійному талоні проставлено штамп магазину, розбірливий підпис або штамп продавця і дата продажу, номер товару співпадає зі вказаним у талоні. Пам'ятайте, що при втраті гарантійного талона або неспівпаданні номерів ви втрачаєте право на гарантійний ремонт.
- Не включайте виріб одразу після того, як внесли його в приміщення, якщо надворі мінусова температура! Розпакований виріб необхідно витримати в умовах кімнатної температури не менше 4-х годин.
- Перед експлуатацією пристрою уважно ознайомтеся з цим Керівництвом і збережіть його на увесь період користування.

**Технічна підтримка розміщена на сайті [www.sven.fi](http://www.sven.fi).**

**Також тут Ви зможете знайти оновлену версію цього Керівництва.**

### 2. КОМПЛЕКТНІСТЬ АС

- Колонки – 2 шт.
- Сигнальний кабель 2RCA до mini-jack – 1 шт.
- Акустичний кабель – 1 шт.
- Пульт ДУ – 1 шт.
- Елементи живлення типу AAA – 2 шт
- Антенний провід – 1 шт.
- Оптичний кабель – 1шт. (тільки у моделі MC-20)
- Перехідник 2RCA до mini-jack – 1 шт.
- Керівництво з експлуатації – 1 шт.
- Гарантійний талон – 1 шт.

### 3. ЗАХОДИ БЕЗПЕКИ



**Увага! Усередині корпусу на елементах без ізоляції є висока напруга, що може викликати ураження електричним струмом.**

- Щоб уникнути ураження електричним струмом, не розбирайте АС і не ремонтуйте самостійно. Обслуговування і ремонт повинні здійснювати лише кваліфіковані фахівці сервісного центру. Перелік авторизованих сервісних центрів дивіться на сайті [www.sven.fi](http://www.sven.fi).
- Не допускайте замикання дротів (у тому числі й «заземлених») колонок АС між собою, на корпус підсилювача і на землю, бо це призводить до пошкодження вихідних каскадів підсилювача.
- Забороняється торкатися до штирів мережної вилки апаратури протягом 2 сек. з моменту вилучення вилки з розетки.
- Оберігайте АС від потрапляння в отвори сторонніх предметів.
- Оберігайте АС від підвищеної вологості, потрапляння води і пилу.
- Оберігайте АС від нагрівання: встановлюйте її не ближче ніж 1 м від нагрівальних приладів. Не надавайте впливу прямих сонячних променів.
- Не розміщуйте на АС, а також поблизу системи джерела відкритого полум'я.
- Не встановлюйте АС в місцях з недостатньою вентиляцією. Мінімальний доступ повітря – 10 см. Під час експлуатації АС не ставте на неї будь-які пристрої, не вкривайте серветками або подібними предметами, що заважають охолодженню.
- Не застосовуйте хімічні реагенти для чищення АС, використовуйте м'яку суху тканину.

### 4. ТЕХНІЧНИЙ ОПИС

Акустична система з Bluetooth (АС) MC-10/MC-20 призначена для відтворення музики та озвучування ігор, фільмів тощо. АС можна підключити практично до будь-яких джерел аудіосигналу без використання додаткового підсилювача потужності. АС має вмонтований Bluetooth-модуль, FM-радіо та програвач аудіофайлів. Модель MC-20 також має оптичний вхід. У комплекті пульт дистанційного управління (ПДУ).

#### Особливості АС

- Безпроводна передача сигналу по протоколу Bluetooth
- Оптичний вхід (тільки у моделі MC-20)
- Відтворення музики з USB flash та SD card пам'яті
- Високоякісні купольні ВЧ-динаміки
- Вмонтоване FM-радіо
- Вихід на навушники

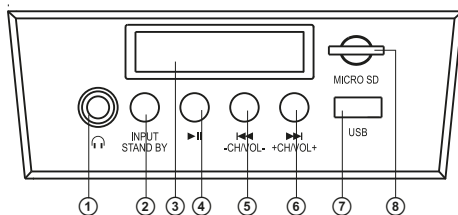
## Керівництво з експлуатації

# MC-10 MC-20

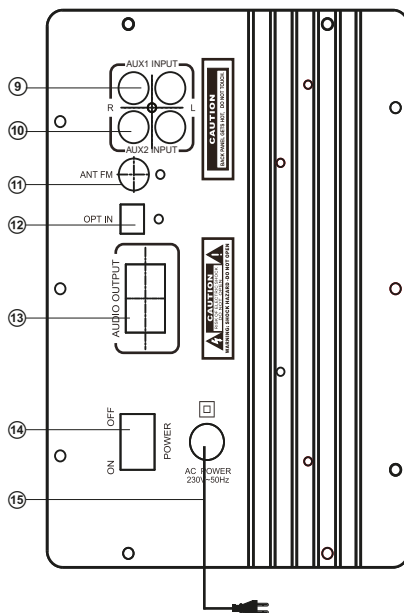
- Пульт дистанційного управління
- Матеріал корпусу колонок – дерево (MDF)

### Панелі активної колонки

- 1 Роз'єм для підключення навушників
- 2 INPUT/STANDBY: кнопка вмикання режиму очікування (тривале натиснення); кнопка вибору джерела звуку: BT/AUX1/AUX2/USB/SD (короткочасне натиснення)
- 3 LED Дисплей
- 4 **II**: Відтворення/Пауза (в режимі програвача)
- 5 **II** / -CH/VOL-: попередній трек (в режимі програвача); перехід на попередню станцію\* (в режимі радіо)
- 6 **II** / +CH/VOL+: наступний трек (в режимі програвача); перехід на наступну станцію\* (в режимі радіо)
- 7 USB: роз'єм для установки USB flash носія\*\* з музичними файлами, записаними у форматі MP3, WAV
- 8 MICRO SD: роз'єм для установки SD/MMC-карт\*\* з музичними файлами у форматі MP3, WAV
- 9 AUX1 INPUT: роз'єм для підключення лінійного входу 2 x RCA
- 10 AUX2 INPUT: роз'єм для підключення лінійного входу 2 x RCA
- 11 ANT FM: роз'єм для підключення антени приймача
- 12 OPT IN: роз'єм для підключення оптичного кабелю (тільки у моделі MC-20)
- 13 AUDIO OUTPUT: роз'єм для підключення пасивної колонки
- 14 POWER ON/OFF: вимикач живлення
- 15 Шнур живлення



Мал. 1. Панель управління



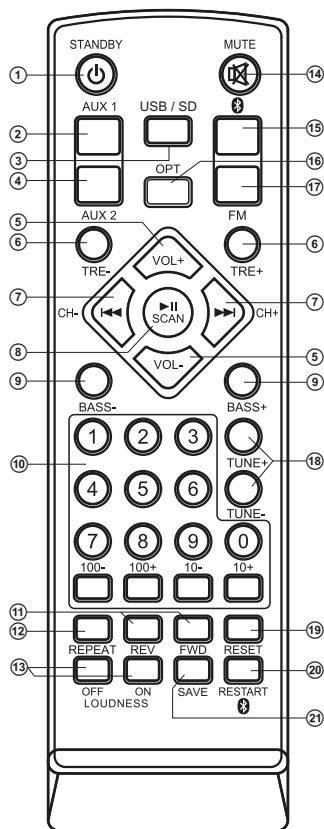
Мал. 2. Задня панель активної колонки

\* Перемикання цих частот відбувається за наявності записаних у пам'яті AC станцій.

\*\* Носії потрібно відформатувати в FAT, FAT32. Можна використовувати карти пам'яті SDHC class 10 і нижче. Не рекомендується підключення зовнішніх жорстких дисків та інших пристроїв, відмінних від USB flash, – це може призвести до пошкодження AC.

### Пульт ДУ

- ① ⏻: кнопка вмик./вимик. АС (режим ST-BY)
- ② AUX1 : вибір входу AUX1
- ③ USB/SD: вибір входу USB або SD (в режимі програвача)
- ④ AUX2: вибір входу AUX2
- ⑤ VOL +/-: кнопка збільшення/зменшення рівня загальної гучності
- ⑥ TRE +/-: кнопка збільшення/зменшення рівня високих частот
- ⑦ CH -/⏪, CH +/⏩ : перехід на попередній трек/наступний трек (в режимі програвача і Bluetooth), перехід на попередню/наступну станцію\*\* (в режимі радіо)
- ⑧ SCAN/⏮ : Відтворення/Пауза (в режимі програвача і Bluetooth), запуск пошуку станцій (в режимі радіо)
- ⑨ BASS +/-: кнопка збільшення/зменшення рівня низьких частот
- ⑩ 0-9 (включаючи 100+/- та 10+/-): цифрове поле
- ⑪ REV/FWD: програвання треку (в режимі програвача і Bluetooth)
- ⑫ REPEAT: вибір режиму роботи програвача (в режимі програвача і Bluetooth)
- ⑬ LOUDNESS ON/OFF: кнопка вмик./вимик. режиму тонкомпенсації
- ⑭ MUTE: вмикання/вимикання звуку
- ⑮ Ⓜ: кнопка вибору режиму Bluetooth
- ⑯ OPT: вибір оптичного входу (тільки у моделі MC-20)
- ⑰ FM: вибір режиму радіо
- ⑱ TUNE +/-: збільшення/зменшення частоти на 0.1МГц (в режимі радіо)
- ⑲ RESET: кнопка повернення до заводських налаштувань
- ⑳ RESTART (Ⓜ): вимикання від Bluetooth пристрою (джерела сигналу)
- ㉑ SAVE: запам'ятовування вибраної частоти (в режимі радіо)



Мал. 3. Пульт ДУ

### Примітки:

- Використовуйте ПДУ під кутом, що не перевищує 30° на відстані не більше 7 метрів.
- Направте ПДУ на вікно ІЧ-приймача на передній панелі.
- Якщо ПДУ не працює, перевірте наявність елемента живлення або замініть розряджений елемент на новий.
- Виймайте батарейку з пульта, якщо не збираєтеся користуватися ним протягом тривалого часу (понад тиждень).

## 5. ПІДГОТОВКА ТА ПОРЯДОК РОБОТИ

### Расположение АС

- Розташуйте колонки відносно слухача симетрично на відстані не менше одного метра.
- Можливе невелике спотворення зображення у надчутливих моніторів і телевізорів, тому встановлюйте АС якомога далі від цих пристроїв.

### Подключение и управление АС

Акустичну систему MC-10/MC-20 можна підключити практично до будь-яких джерел аудіо-сигналу: CD/DVD/MP3-програвачів, TV, звукової карти ПК тощо (див. схему підключення на мал. 4).

Перед підключенням переконайтеся, що АС відключена від мережі. З'єднайте за допомогою акустичного кабелю (з комплекту) активну колонку з пасивною. Для цього відіжміть клему роз'ємів на пасивній колонці, вставте червоний дріт акустичного кабелю в отвір червоного роз'єму, а чорний дріт – в чорний роз'єм з'єднувальних клем (див. схему підключення на мал. 4), а потім так само під'єднайте кабель до клем ⑬ активної колонки.

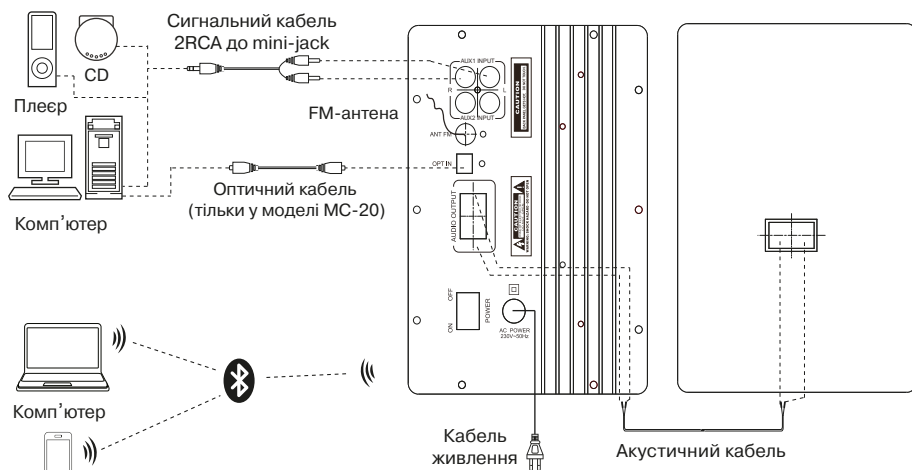
**Примітка. Перевірте надійність фіксації дротів у клемах, відповідність полярності підключення і відсутність контакту оголених дротів між собою і з металевими частинами апаратури.**

• При підключенні АС до ПК, MP3/CD-плеєрів спочатку під'єднайте RCA-джеки сигнального кабелю 2RCA до mini-jack Ø 3,5 мм (з комплекту) до входу AUX1/AUX2 ⑨ /⑩ активної колонки, а потім mini-jack кабелю вставте у порт LINE OUT звукової карти ПК або в роз'єм аудіовиходу (OUTPUT) MP3/CD-плеєра (див. схему підключення на мал. 4).

• При підключенні АС до ПК, TV (тільки для MC-20) використовуйте оптичний сигнальний кабель (з комплекту) (див. схему підключення на мал. 4).

**Примітка. Від правильності і надійності під'єднання кабелів безпосередньо залежить якість звуку. Рекомендується використовувати кабелі, що поставляються в комплекті з АС.**

- Підключіть АС до розетки мережі.
- Увімкніть живлення пристрою вимикачем POWER (⑭, положення ON) на задній панелі активної колонки. Потім увімкніть джерело аудіосигналу.
- Увімкніть АС кнопкою ② на панелі управління активної колонки чи кнопкою ① на ПДУ.
- Оберіть потрібне джерело сигналу короткочасним натисканням на кнопку INPUT ② на панелі управління або відповідними кнопками на ПДУ ②, ③, ④, ⑬, ⑭, ⑰, на дисплеї ③ буде відображатися обраний вхід.
- Відрегулюйте рівень загальної гучності кнопками VOL+/- ⑥/⑤ на панелі управління колонки або кнопками VOL+/- ⑤ на пульті ДУ (мал. 3). ⑩
- Відрегулюйте рівень високих і низьких частот кнопками TREBLE +/- ⑥ и BASS +/- ⑨ на пульті ДУ( мал. 3).
- Під час прослуховування радіо зорієнтуйте антену для якісного прийому, попередньо підключивши її до роз'єму RADIO ANT ⑪ (див. мал. 4).
- Після закінчення використання АС не забудьте вимкнути пристрій вимикачем ON/OFF (⑭, положення OFF), а також вийняти шнур живлення з мережі.



Мал. 4. Схема підключення джерел аудіосигналу

### Режим Bluetooth

- Для передачі сигналу в цьому режимі слід заздалегідь встановити зв'язок АС з джерелом сигналу. Для цього натисніть кнопку ⑮ на ПДУ або кнопку ② на панелі управління АС, на дисплеї ③ відобразиться вибраний вхід. Вибір при цьому переходить у режим пошуку. Потім на джерелі сигналу (телефон, смартфон тощо) виберіть режим пошуку пристроїв Bluetooth. На екрані джерела сигналу відобразиться ім'я АС «SVEN MC-10/ MC-20», з яким необхідно встановити з'єднання\*. Виберіть цей пристрій і команду «підключитися».
- При з'єднанні з джерелом можна управляти програвачем джерела сигналу з ПДУ, використовуючи кнопки ⑦, ⑧.

\* Якщо АС вже прописана у списку пристроїв джерела, то повторна активація режиму пошуку не обов'язкова. Виберіть лише ім'я виробу і команду «підключитися». Під час з'єднання з деякими моделями мобільних пристроїв можливий запит пароля. Пароль: «0000».

### Режим AUX1

- Для переходу в режим AUX1 необхідно скористатися кнопкою INPUT ② на передній панелі або кнопкою AUX1 ② на ПДУ, на дисплеї ③ відобразиться вибраний вхід.

### Режим AUX2

- Для переходу в режим AUX2 необхідно скористатися кнопкою INPUT ② на передній панелі або кнопкою AUX2 ④ на ПДУ, на дисплеї ③ відобразиться вибраний вхід.



**Режим програвача**

- Система автоматично перейде в режим програвача, якщо встановити один з носіїв (USB-flash чи мікро SD-card)\* у відповідні роз'єми, або скористатися кнопкою INPUT ② на передній панелі активної колонки, або натиснути кнопку ③ на ПДУ, на дисплеї відобразиться вибраний режим. Відтворення розпочнеться автоматично.
- Кнопкою REPEAT ⑳ на ПДУ можна вибрати режим відтворення («ONE» – повтор відтворювального треку; «RND» – програвання у випадковому порядку; «ALL» – програвання усіх треків на носіїві), на дисплеї відобразиться вибраний режим відтворення.

\* При використанні SD card місткістю менше 512 Mb можлива некоректна робота. При використанні USB flash носія місткістю більше 8 Gb можливе збільшення часу на опрацювання команд.

**Режим ST-BY**

- Для переходу/виходу з цього режиму натисніть і утримуйте кнопку ② на передній панелі активної колонки або кнопку ① на ПДУ.

**Режим MUTE**

- Для тимчасового вимикання звуку (MUTE) натисніть кнопку ⑭ на ПДУ. Щоб увімкнути звук, повторно натисніть кнопку ⑭ на ПДУ.

**Режим радіо**

- Для переходу в режим радіо необхідно при увімкненій АС скористатися кнопкою INPUT ② на передній панелі або FM ⑰ на ПДУ. На дисплеї відобразиться вибраний вхід.
- Для автоматичного сканування та запам'ятовування знайдених станцій використовуйте кнопку SCAN ⑧ на ПДУ. Повторне натиснення до закінчення сканування зупинить цей процес. Під час сканування на дисплеї відображається частота, а під час запам'ятовування станції короткочасно відображається присвоєний їй порядковий номер.
- Для ручного сканування діапазону використовуйте кнопки TUNE-/+ ⑱ на ПДУ. Для збереження вибраної частоти натисніть кнопку SAVE ⑳ на ПДУ, обрана частота зберігається в наступну вільну позицію пам'яті.
- За наявності в пам'яті запам'ятованих станцій перемикання здійснюється короткочасним натисканням на кнопки CH+/- ⑤ і ⑥ на передній панелі або CH+/- ⑦ на ПДУ. Також з цифрового поля ⑩ ПДУ можливе безпосереднє введення номера запам'ятованої станції.

**Оптичний режим** (тільки у моделі MC-20)

- Для переходу в режим OPT необхідно скористатися кнопкою INPUT ② на передній панелі або кнопкою OPT ⑮ на ПДУ. При цьому на дисплеї відобразиться вибраний вхід.

**Примітки:**

- Для підвищення якості відтворення звуку скористайтеся виходом звукової карти Line-Out.
- Внаслідок постійного удосконалення програмного забезпечення опис експлуатації АС може відрізнятись від наведеного у даному Керівництві. Останню версію Керівництва див. на сайті [www.sven.fi](http://www.sven.fi).

**6. УСУНЕННЯ НЕСПРАВНОСТЕЙ**

| Несправність                                      | Причина   | Спосіб усунення   |
|---|---|---|
| АС не вмикається.                                 | Не підключена до мережі.  | Перевірте підключення до мережі.  |
|   | Не увімкнено мережевий вимикач.   | Увімкніть вимикач.  |
| Немає звуку або у колонках АС занадто тихий звук. | Рівень гучності встановлено на мінімум.   | Налаштуйте рівень гучності.   |
|   | Немає з'єднання по блютузу / неправильно підключено або вибрано джерело аудіосигналу. | Виконайте процедуру з'єднання по блютузу / підключіть або виберіть джерело сигналу правильно. |
| Спотворення звуку.                                | Велика амплітуда вхідного сигналу.  | Зменшіть величину вхідного сигналу на джерелах сигналу та АС.                                 |
| Не працює ПДУ.                                    | Розряджена батарейка.   | Замініть батарейку на нову.   |

Якщо жодний зі вказаних вище способів не вирішує проблему, зверніться за професійною консультацією до найближчого до Вас сервісного центру. Не ремонтуйте АС самостійно.

**7. ТЕХНІЧНІ ХАРАКТЕРИСТИКИ**

| Характеристики та одиниці виміру         | Значення MC-10  | Значення MC-20  |
|--|-----------------|-----------------|
| Вихідна потужність (RMS), Вт             | 50 (2 × 25)     | 90 (2 × 45)     |
| Діапазон частот, Гц                      | 45 – 27 000     | 40 – 27 000     |
| Діаметр динаміків (ВЧ + НЧ), мм          | ∅ 25 + ∅ 100    | ∅ 25 + ∅ 125    |
| Дальність дії Bluetooth, м               | до 10           | до 10           |
| Напруга живлення, В/Гц                   | ~230/50         | ~230/50         |
| Розміри (однієї колонки) (Ш × В × Г), мм | 145 × 285 × 218 | 175 × 345 × 248 |
| Вага, кг                                 | 5,2             | 7,5             |

**Примітки:**

- Технічні характеристики, наведені в таблиці, довідкові і не можуть служити підставою для претензій.
- Продукція торговельної марки SVEN постійно удосконалюється. З цієї причини технічні характеристики та комплектність можуть бути змінені без попереднього повідомлення.

**SVEN**<sup>®</sup>  
YOU WANT – WE CAN

2.0 Multimedia Speaker  
System with Bluetooth

## OPERATION MANUAL



**MC-10**  
**MC-20**

[www.sven.fi](http://www.sven.fi)

***Congratulations on your purchase of the Sven speaker system!***

### **COPYRIGHT**

© 2016. SVEN PTE. LTD. Version 1.0 (V 1.0).

This Manual and information contained in it are copyrighted. All rights reserved.

### **TRADEMARKS**

All trademarks are the property of their legal holders.

### **NOTICE OF RESPONSIBILITY RESTRICTION**

Despite the exerted efforts to make this Manual more exact, some discrepancies may occur. The information in this Manual is given on “as is” terms. The author and the publisher do not bear any liability to a person or an organization for loss or damage which has arisen from the information contained in this Manual.

### **CONTENTS**

|   |           |
|---|-----------|
| <b>RUS</b> .....                          | <b>2</b>  |
| <b>UKR</b> .....                          | <b>10</b> |
| <b>ENG</b> .....                          | <b>19</b> |
| <b>1. BUYER RECOMMENDATIONS</b> .....     | <b>20</b> |
| <b>2. PACKAGE CONTENTS</b> .....          | <b>21</b> |
| <b>3. SAFETY PRECAUTIONS</b> .....        | <b>21</b> |
| <b>4. TECHNICAL DESCRIPTION</b> .....     | <b>21</b> |
| <b>5. PREPARATION AND OPERATION</b> ..... | <b>24</b> |
| <b>6. TROUBLESHOOTING</b> .....           | <b>27</b> |
| <b>7. TECHNICAL SPECIFICATIONS</b> .....  | <b>27</b> |

### **1. BUYER RECOMMENDATIONS**

- Unpack the device carefully. Make sure there are no accessories left in the box. Check up the device for damage; if the product was damaged during transportation, address the firm which carried out the delivery; if the product functions incorrectly, address the dealer at once.
- Check up the package contents and availability of the warranty card. Make sure the warranty card has a shop stamp, a legible signature or the seller’s stamp and purchase date, and the goods number corresponds to that in the warranty card. Remember: in case of warranty card loss or discrepancy of numbers you forfeit the right for warranty repairs.
- Do not switch on the speaker system immediately after you bring it into a room from environment with negative temperature! After unpacking, the speaker system should be kept in conditions of room temperature for at least 4 hours.
- Before installing and using the speaker system, read this Manual carefully and keep it for future reference.

***Technical support is on [www.sven.fi](http://www.sven.fi).***

## 2. PACKAGE CONTENTS

- Speakers – 2 pcs
- 2RCA to mini-jack signal cable – 1 pc
- Audio cable – 1 pc
- Remote control – 1 pc
- AAA type batteries – 2 pcs
- Antenna wire – 1 pc
- Optical cable (only for MC-20 model) – 1 pc
- 2RCA to mini-jack adapter – 1 pc
- Operation manual – 1 pc
- Warranty card – 1 pc

## 3. SAFETY PRECAUTIONS



**Caution! High voltage inside! To avoid the risk of electric shock do not open or touch elements inside.**

- To avoid electric shock, do not open the MSS and do not perform repairs by yourself. Service and repairs should be performed only by qualified specialists in an authorized service center. The list of authorized service centers is available on [www.sven.fi](http://www.sven.fi).
- Do not allow the circuit of wires (including the grounded ones) between the speakers, on the power amplifier or the ground, for it causes damage to the power amplifier output stage.
- Do not touch the MSS power cord plug pins for 2 seconds after unplugging it from the mains.
- Do not put foreign objects inside the holes of the MSS.
- Protect the MSS from high humidity, water and dust.
- Protect the MSS from heating: do not place it closer than 1 m from a heat source. Do not expose it to direct sunlight.
- Do not place any open flame sources on or close to MSS.
- Do not place the MSS in poorly ventilated areas. Leave an air gap of 10 cm or more. When operating the MSS, do not put any devices on it, do not cover it with cloth or other objects preventing it from cooling.
- Do not use any chemical agents for cleaning. Clean it with dry soft cloth only.

## 4. TECHNICAL DESCRIPTION

MC-10/MC-20 Multimedia Speaker System with Bluetooth (MSS) are designed to play music and sound games, movies, etc. The MSS has a built-in power amplifier allowing to connect it to virtually any audio source. MSS has a built-in Bluetooth wireless signal transmission protocol, FM radio and audio player. MC-20 model also has optical input. Remote control (RC) is included.

### Special features

- Bluetooth wireless signal transmission protocol
- Optical input (only for MC-20 model)
- USB flash port and SD card slot
- High-quality dome tweeters
- Built-in FM radio
- Headphone jack

## 2.0 Multimedia Speaker System with Bluetooth

- Remote control
- MDF speaker cabinets

### Active speaker panels

- ① Headphone jack
- ② INPUT/STANDBY: Standby power button (long press); source input button: BT/AUX1/AUX2/USB/SD (short press)
- ③ LED display
- ④ : Play / Pause (in the Player mode)
- ⑤ / -CH/VOL-: previous track (in the Player mode); previous station\* (in the Tuner mode) volume down button;
- ⑥ / +CH/VOL+: next track (in the Player mode); next station\* (in the Tuner mode) volume up button;
- ⑦ USB: slot for a USB flash device\*\* containing MP3, WAV audio files
- ⑧ MICRO SD: slot for SD/MMC cards\*\* containing MP3, WAV audio files
- ⑨ AUX1 INPUT: line input jack 2 x RCA
- ⑩ AUX2 INPUT: line input jack 2 x RCA
- ⑪ ANT FM: radio antenna input jack
- ⑫ OPT IN: optical cable input jack (only for MC-20 model)
- ⑬ AUDIO OUTPUT: passive speaker input jack
- ⑭ POWER ON/OFF: power switch
- ⑮ Power cord

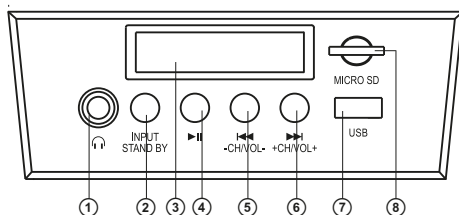


Fig. 1. Control panel

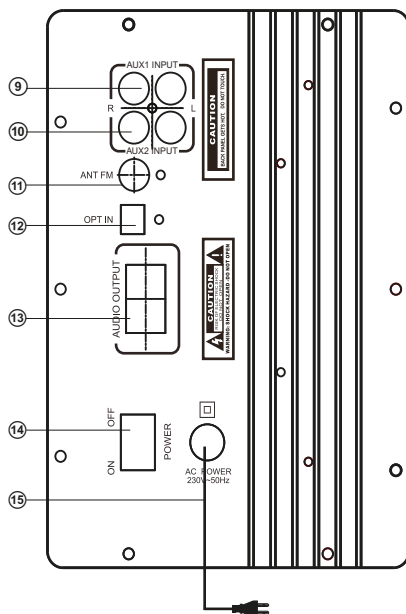


Fig. 2. Active speaker rear panel

\* The frequencies are switched if stations have been preset in the memory.

\*\* The storage device must be formatted as FAT, FAT32. Memory cards SDHC class 10 or less can be used. Connection of external hard disks other than USB flash drive is not recommended, otherwise it can cause the MSS damage.

**Remote control**

- ① ⏻: ON/OFF power switch button (ST-BY Mode)
- ② AUX1 : source input AUX1
- ③ USB/SD: source input USB or SD (in the Player mode)
- ④ AUX2 : source input AUX2
- ⑤ VOL +/-: volume up/down button
- ⑥ TRE +/-: treble level up/down control button
- ⑦ CH -/⏮, CH +/⏭ : previous track/next track (in the Player mode and Bluetooth),  
previous station/next station\*\* (in the Tuner mode)
- ⑧ SCAN/⏪: Play / Pause (in the Player mode and Bluetooth),  
station search (in the Tuner mode)
- ⑨ BASS +/-: bass level up/down control button
- ⑩ 0-9 (including 100+/- и 10+/-): numeric pad
- ⑪ REV/FWD: fast track (in the Player mode and Bluetooth)
- ⑫ REPEAT: player operation mode selection (in the Player mode and Bluetooth)
- ⑬ LOUDNESS ON/OFF: Loudness mode on / off button
- ⑭ MUTE: sound on/off
- ⑮ 📶: Bluetooth mode selection button
- ⑯ OPT: optical input selection (only for MC-20 model)
- ⑰ FM: Radio mode selection
- ⑱ TUNE+/-: increase / decrease the frequency by 0.1MHz (in the Tuner mode)
- ⑲ RESET: return to default settings
- ⑳ RESTART (🔄): Bluetooth device disconnecting (source disconnecting)
- ㉑ SAVE: memorize selected frequency (in the Tuner mode)

**Notes:**

- Use the remote control at an angle no more than 30 degrees, no more than 7 meters away from the IR receiver.
- Direct the RC at the IR receiver display on the control panel.
- If the RC isn't working, check the battery and replace the discharged battery with a new one.
- Remove the battery from the remote control if the device is left unused for a long period of time (more than a week).

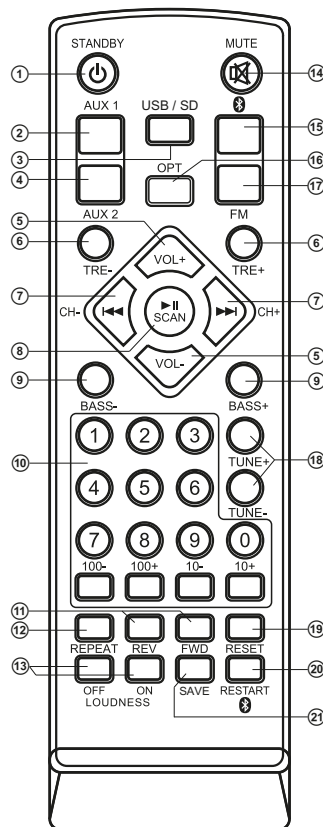


Fig. 3. Remote control

### 5. PREPARATION AND OPERATION

#### Speaker placement

- Place the speakers symmetrically to the listener at least one meter away.
- Place the speaker system far away from supersensitive monitors and TV sets, as insignificant image distortion in these devices is possible.

#### MSS connecting and contro

MC-10/MC-20 Multimedia Speaker System can be connected to virtually any audio source: DVD/CD, PC sound card, etc. (see connection diagram in Fig. 4).

- Before making any connections, make sure that the MSS is unplugged. Connect the active speaker with the passive one using the audio cable (included). To do this, wring out the connector terminals on a passive speaker, insert the red cable wires of speakers to the red terminals and the black cable wires of speakers – to the black terminals (see connection diagram in Fig. 4), and then connect cables to the active speaker terminals ⑬.

**Note. Check the reliable fixation of wires in terminals, connection compliance with polarity and the absence of contact of bared wires with each other and the metal parts of the hardware.**

- To connect the MSS to a PC, MP3/CD players, first plug the RCA jacks of the 2RCA to mini-jack Ø 3.5 mm signal cable (included) in the PC audio input AUX1/AUX2 ⑨/⑩ of the active speaker, then plug the mini- jack of the signal cable to the LINE OUT port of the computer sound card or to the audio OUTPUT of MP3/CD player terminals (see connection diagram in Fig. 4).

- To connect the MSS to a PC, TV (only for MC-20 model) use an optical signal cable (included) (see connection diagram in Fig. 4).

**Note. Sound quality is directly affected by correctness and reliability of the connection of cables. It is recommended that cables included into the package contents of the MSS be used.**

- Insert the power cord plug into the mains outlet. ⑭
- Turn on the MSS power supply using the ON/OFF switch (⑭, ON) on the subwoofer rear panel. Then, turn on the audio source.
- Turn on the MSS power supply using the button ② on the active speaker control panel or using the button ① on the remote control.
- Select a desired signal source pressing short the INPUT button ② on the control panel or pressing the INPUT button a on the remote control ②, ③, ④, ⑮, ⑯, ⑰, display ③ will show the selected input.
- Adjust the volume level with buttons VOL+/- ⑥/⑤ on the control panel or with the VOL+/- buttons ⑤ on the remote control. (Fig. 3).
- Adjust the bass and treble level using the BASS+/- ⑥ and TREBLE+/- ⑨ buttons on the remote control ( Fig. 3).
- To listen to the radio, connect the antenna to the RADIO ANT ⑪ jack (see Fig. 4) and adjust it for better reception.
- After completing the MSS operation, mind to switch it off using the ON/OFF switch (⑭, OFF position), and unplug the power cord from the socket.



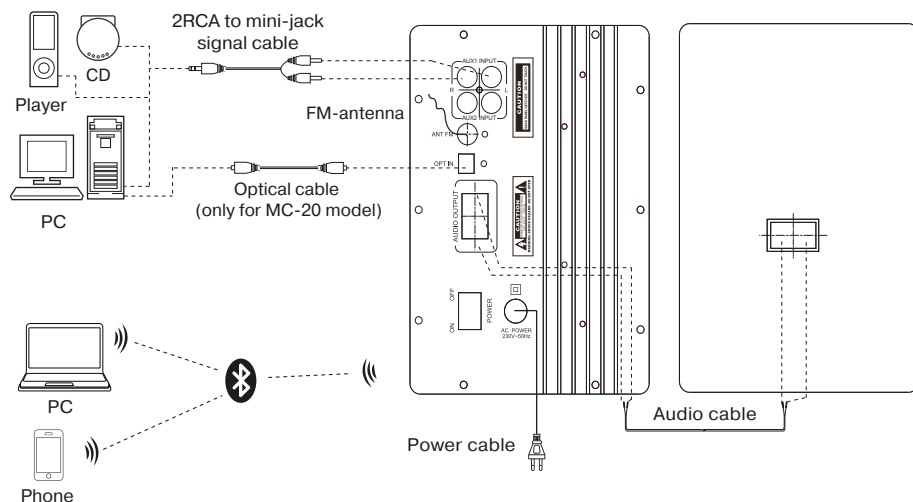


Fig. 4. Audio sources connection diagram

#### Bluetooth mode

- For the signal transmission in this mode it is necessary first to interconnect the MSS with a signal source. For this press and hold the button ⑮ on the remote control or button ② on the control panel, display ③ will show the selected input. The MSS will go to the search mode. Then on the signal source (telephone, smartphone, etc.) choose the search mode of devices with Bluetooth. The name of the MSS «SVEN MC-10/ MC-20», will be displayed on the signal source screen, with which you need to intercommunicate\*. Select this device and the “connect” command.
- When connecting to the source it is possible to control the player with the remote control using the buttons ⑦, ⑧.

\* If the MSS has been already listed in the device list of the signal source, then the second activation of the search mode is not required. Select only this device and the “connect” command. You might have to enter “0000” code to connect some models of devices via Bluetooth.

#### AUX1 Mode

- Press the INPUT ② button on the top panel or button AUX1 ② on the RC to turn on AUX1 mode, display ③ will show the selected input.

#### AUX2 Mode

- Press the INPUT ② button on the top panel or button AUX2 ④ on the RC to turn on AUX2 mode, display ③ will show the selected input.

### Player Mode

- The system will automatically enter the Player mode when a USB device (USB-flash or micro SD-card)\* is connected to the appropriate connectors, or press the INPUT button ② on the front panel or the button ③ on the remote control, the display will show the selected mode. The files will automatically start playing.
- You can select the playback mode using the remote control REPEAT button ⑳ (“ONE” – the playing track replay; “RND” – play random tracks; “ALL” – play all tracks available), the display will show the selected mode.

\* The MSS operation may be incorrect if an SD card of 512 Mb capacity or lower is used. If a USB flash device of 8 Gb capacity or more is used, command processing time may be extended.

### ST-BY Mode

- To enter/exit this mode, press and hold down button ② on the front panel or button ① on the remote control.

### MUTE Mode

- Press the MUTE button ⑭ on the remote control to select the MUTE mode. Press this button ⑭ again to leave the MUTE mode.

### Tuner Mode

- To switch to the Tuner mode, use the INPUT button ② on the front panel or the FM button ⑰ on the remote control. The display will show the selected mode.
- To auto scan and memorize the found stations, press SCAN button ⑧ on the remote control. To stop auto scanning, press this button again before the scanning is over. The display will show the frequency being scanned. When the channel is being memorized, the display shows its number for a short moment.
- For manual scanning, use buttons TUNE-/+ ⑱ on the remote control. To save the selected station, press the SAVE button ⑳ on the remote control, the selected frequency stored in the next available memory location.
- If preset stations are available in the memory, you can switch from one to another by short pressing buttons CH+/- ⑤ and ⑥ on the front panel or buttons CH+/- ⑦ on the remote control. You can also enter the number of the preset station with the remote control numeric pad buttons ⑩.

### Optical mode (only for MC-20 model)

- To switch to the OPT mode press the INPUT button ② on the front panel or button OPT ⑲ on the remote control. The display will show the selected mode.

### Notes:

- **Use the sound card Line-Out to increase the sound playback quality.**
- **The MSS control description can differ from the given one in this Operation Manual due to the constant improvement of the software. The last version of the Operation Manual see on [www.sven.fi](http://www.sven.fi).**

## 6. TROUBLESHOOTING

| Problem                             | Cause  | Solution  |
|-------------------------------------|--|---|
| The MSS does not turn on.           | The MSS isn't connected to a mains outlet.   | Check the connection.   |
|                                     | The power switch is off.   | Turn on the switch.   |
| No sound or the sound is too quiet. | Volume level is set at minimum value.  | Adjust the volume level.  |
|                                     | No connection via Bluetooth / wrong connection or selection of an audio signal source. | Fulfill the interconnection procedure via Bluetooth / connect or select an audio signal source correctly. |
| Distortion of sound.                | Large amplitude of the input signal.   | Turn down the source volume and the MSS volume.   |
| The remote control is not working.  | The battery is discharged.   | Replace the battery with a new one.   |

If none of the above methods can solve the problem, please seek professional advice at your nearest service center. Never attempt to repair the product yourself.

## 7. TECHNICAL SPECIFICATIONS

| Parameter, measurement unit              | Value MC-10     | Value MC-20     |
|--|-----------------|-----------------|
| Output power (RMS), W                    | 50 (2 × 25)     | 90 (2 × 45)     |
| Frequency range, Hz                      | 45 – 27,000     | 40 – 27,000     |
| Speaker diameter (tweeter + woofer), mm  | Ø 25 + Ø 100    | Ø 25 + Ø 125    |
| Bluetooth operating range, m             | till 10         | till 10         |
| Power supply, V/Hz                       | ~230/50         | ~230/50         |
| Dimensions (one speaker) (W × H × D), mm | 145 × 285 × 218 | 175 × 345 × 248 |
| Weight, kg                               | 5.2             | 7.5             |

**Notes:**

- **Technical specifications given in this table are supplemental information and cannot give occasion to claims.**
- **Technical specifications and package contents are subject to change without notice due to the improvement of SVEN production.**

## Мультимедийная акустическая система 2.0 с Bluetooth

**SVEN**®  
YOU WANT – WE CAN



### Модели: **MC-10/ MC-20**

Импортер в России: ООО «РЕГАРД», 109052, РФ, г. Москва, ул. Нижегородская, д. 86, корп. Б.  
Уполномоченная организация в России: ООО «РТ-Ф», 105082, г. Москва, ул. Фридриха Энгельса, д. 75, стр. 5.  
Условия гарантийного обслуживания смотрите в гарантийном талоне или на сайте **www.sven.fi**.

Гарантийный срок: 12 мес.

Срок службы: 5 лет.

Производитель: «СВЕН ПТЕ. Лимитед», 176 Джу Чиаг Роуд, № 02-02, Сингапур, 427447.  
Произведено под контролем «Свен Скандинавия Лимитед», 48310, Финляндия, Котка, Котолахдентие, 15. Сделано в Китае.

### Модели: **MC-10/ MC-20**

Постачальник/імпортер в Україні: ТОВ «СВЕН Центр», 08400, Київська область, м. Переяслав-Хмельницький, вул. Героїв Дніпра, 31, тел. (044) 233-65-89/98. Призначення, споживчі властивості та відомості про безпеку товару дивіться у Керівництві з експлуатації. Умови гарантійного обслуговування дивіться в гарантійному талоні або на сайті **www.sven.fi**.

Гарантийний термін: 12 міс.

Строк служби: 5 років.

Товар сертифіковано/має гігієнічний висновок. Шкідливих речовин не містить. Зберігати в сухому місці. Виробник: «СВЕН ПТЕ. Лімїтед», 176 Джу Чіат Роуд, № 02-02, Сингапур, 427447. Виготовлено під контролем «Свен Скандинавія Лімїтед», 48310, Фінляндія, Котка, Котолахдентіе, 15. Зроблено в Китаї.

Manufacturer: SVEN PTE. LTD, 176 Joo Chiat Road, № 02-02, Singapore, 427447. Produced under the control of Oy Sven Scandinavia Ltd. 15, Kotolahdentie, Kotka, Finland, 48310. Made in China.

© Registered Trademark of Oy SVEN Scandinavia Ltd. Finland.



**MC-10**  
**MC-20**