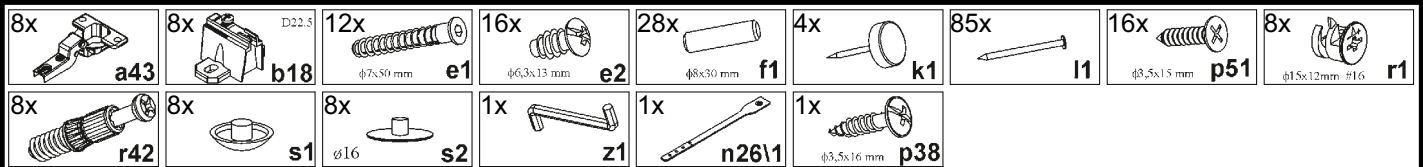
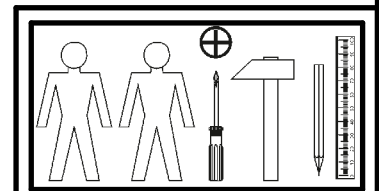
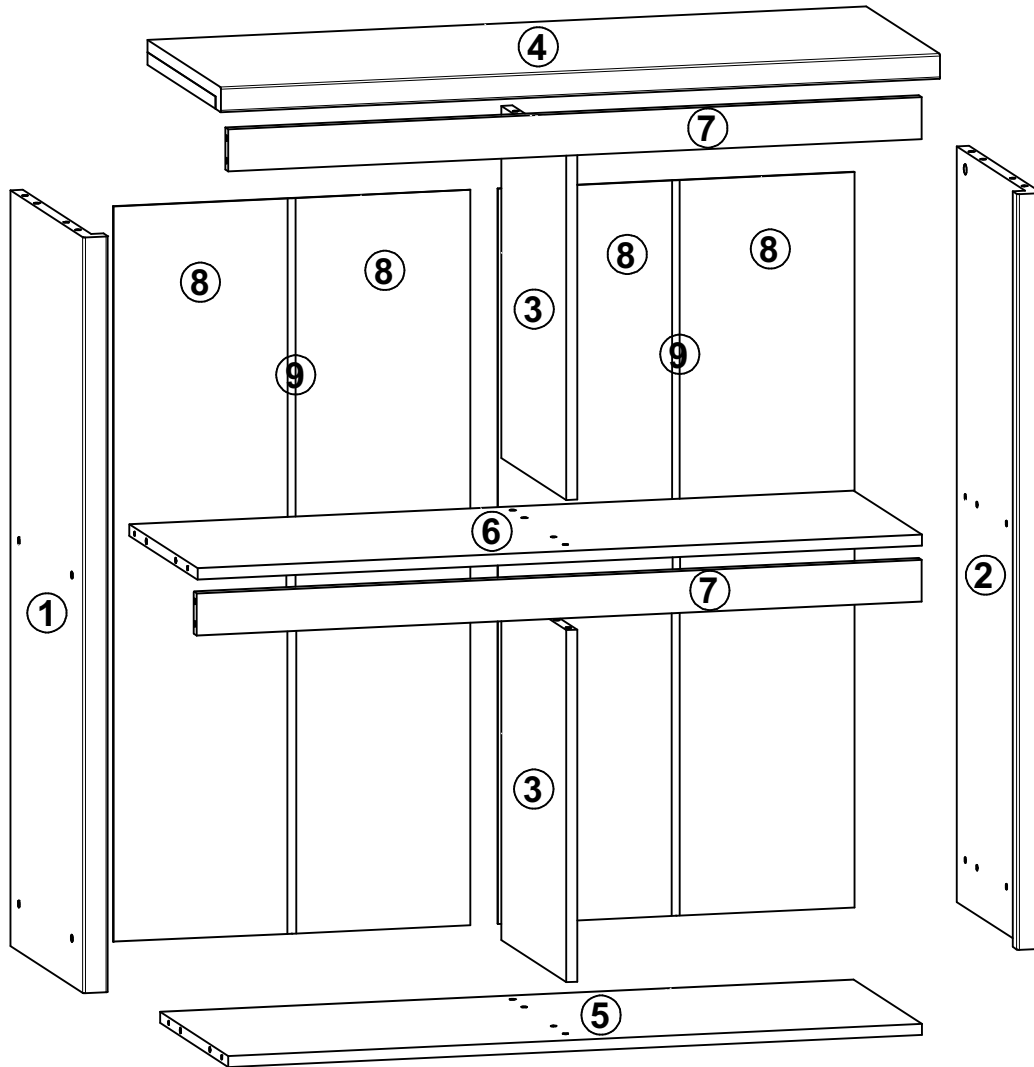
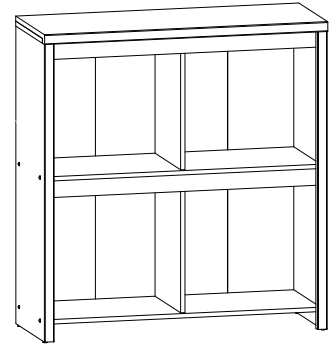


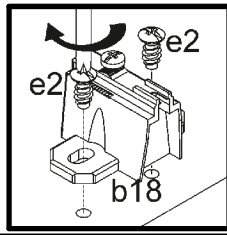
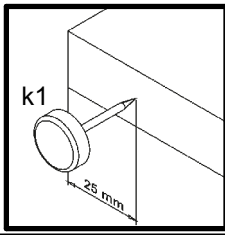
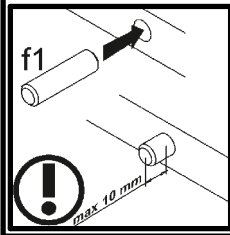
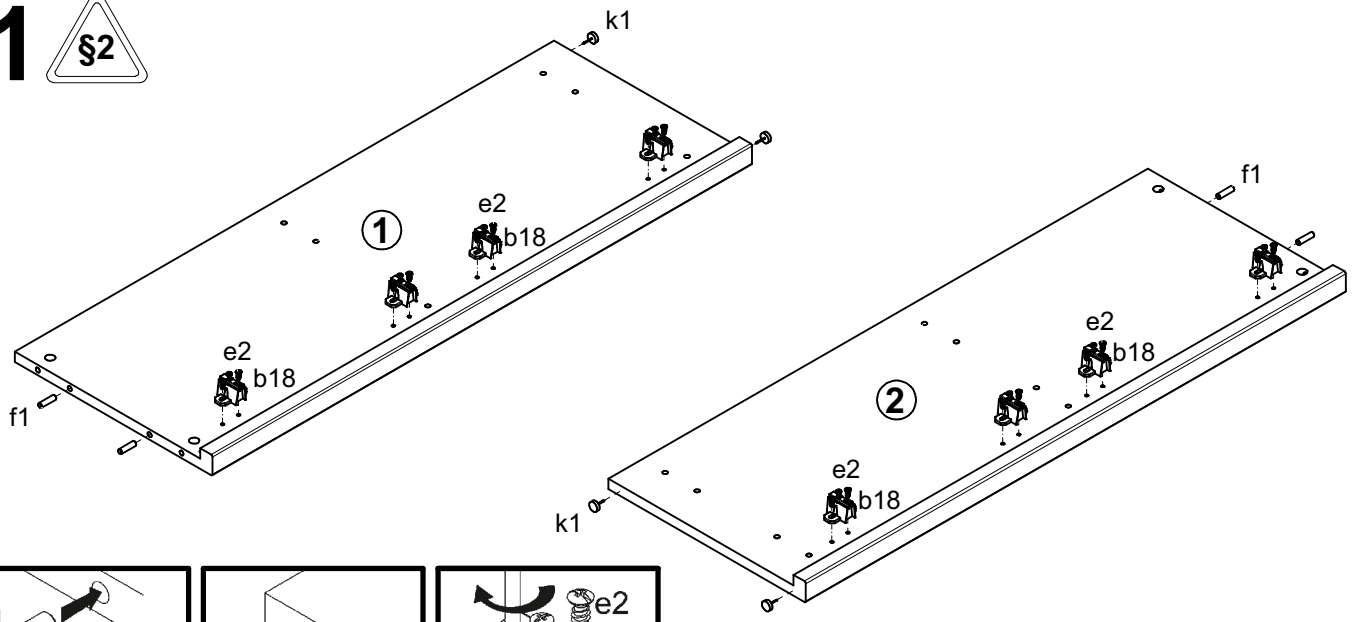
KRISTINA

KOM4D

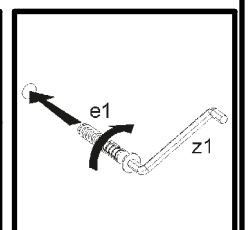
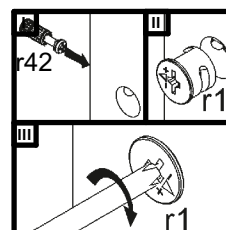
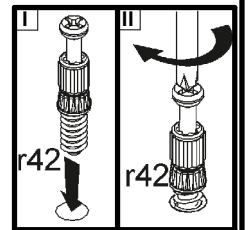
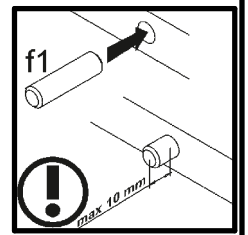
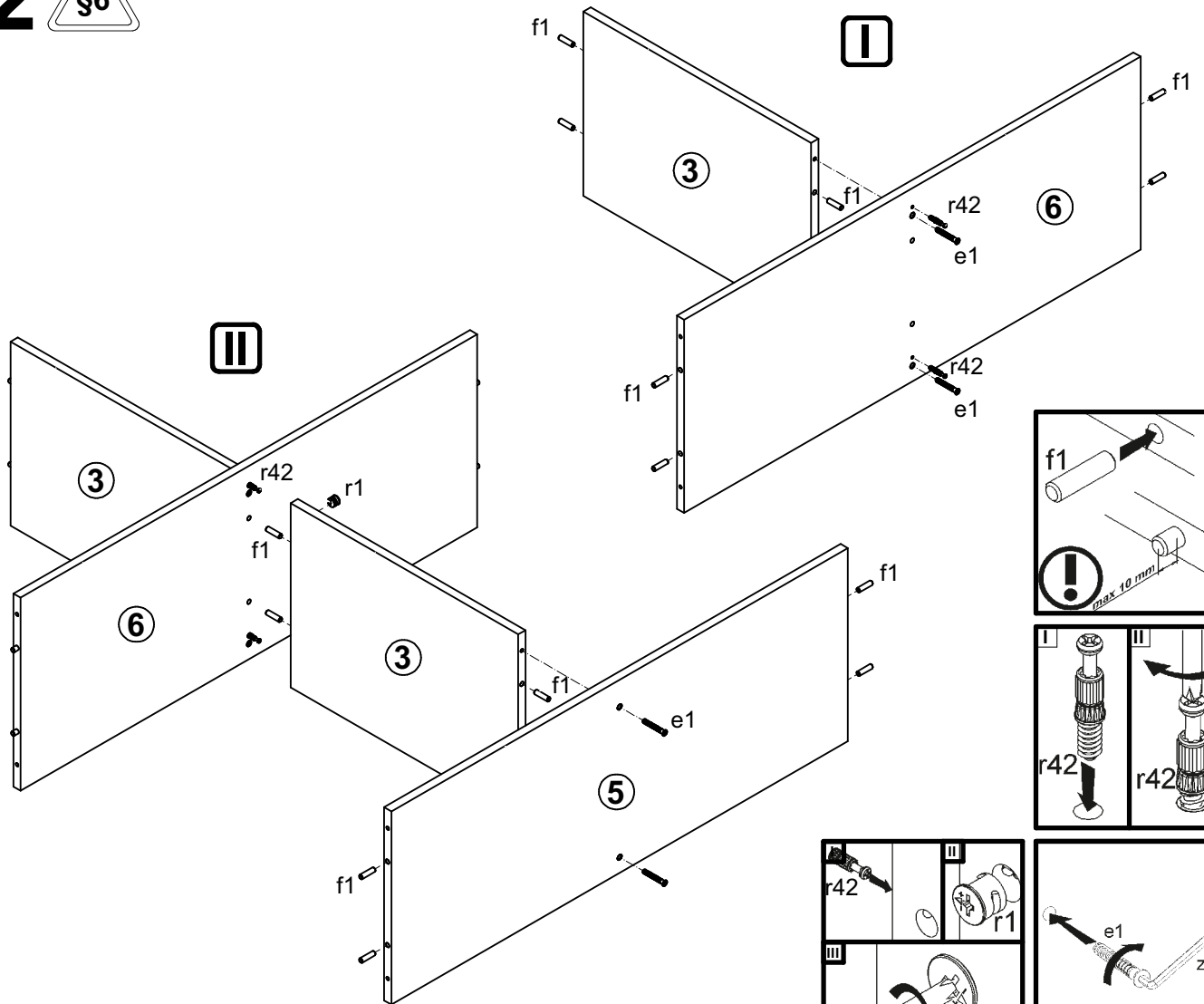
A	B	C	D	
1	S128-114	1080	396	1/2
2	S128-115	1080	396	1/2
3	S128-116	503	353	1/2
4	S128-206	1046	399	1/2
5	S128-308	1009	370	1/2
6	S128-309	1009	370	1/2
7	S128-402	1009	60	1/2
8	S128-911	1051	519	1/2
9	Lh-1021	1021	14	1/2



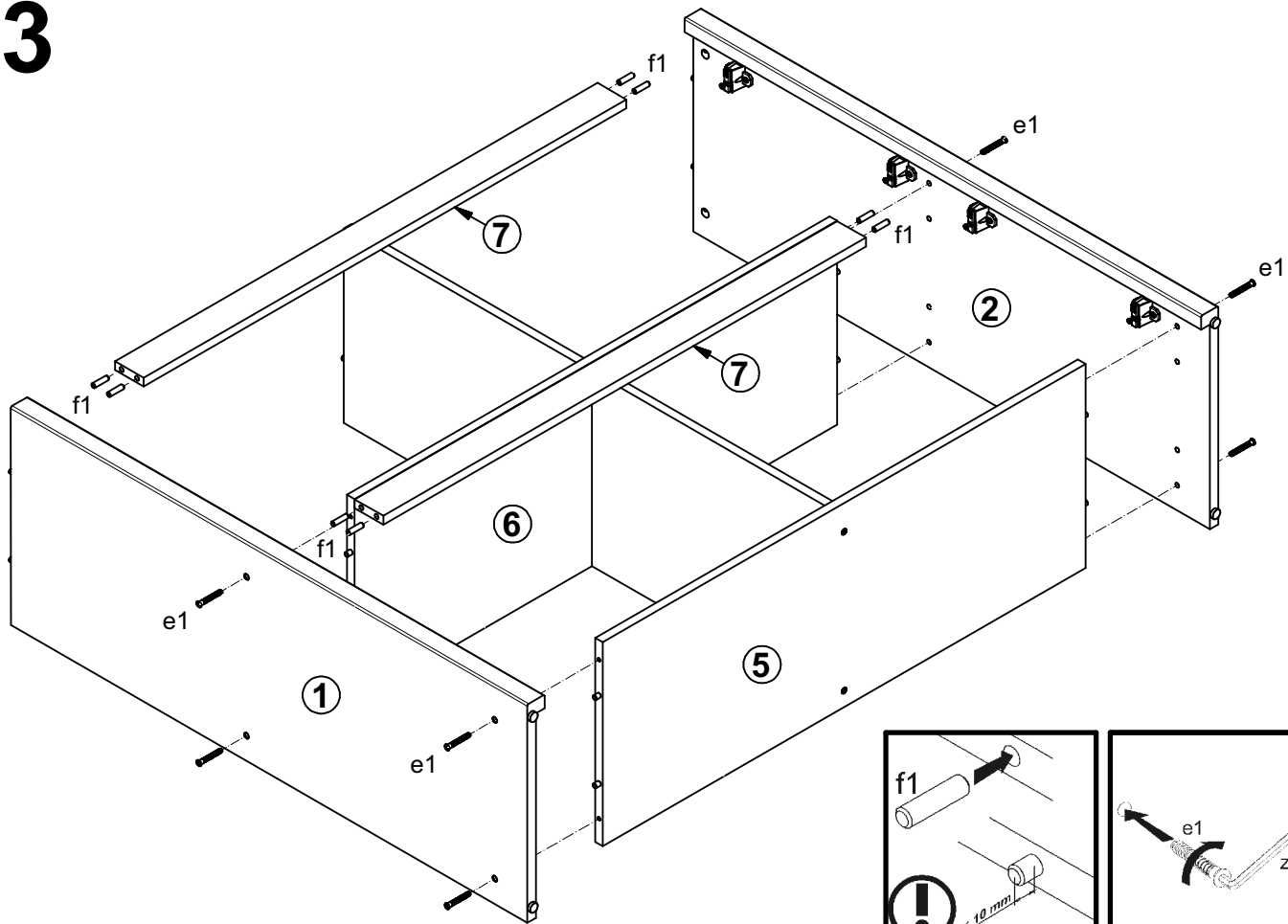
1



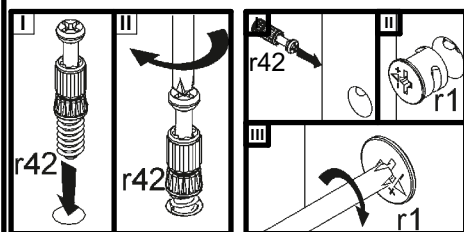
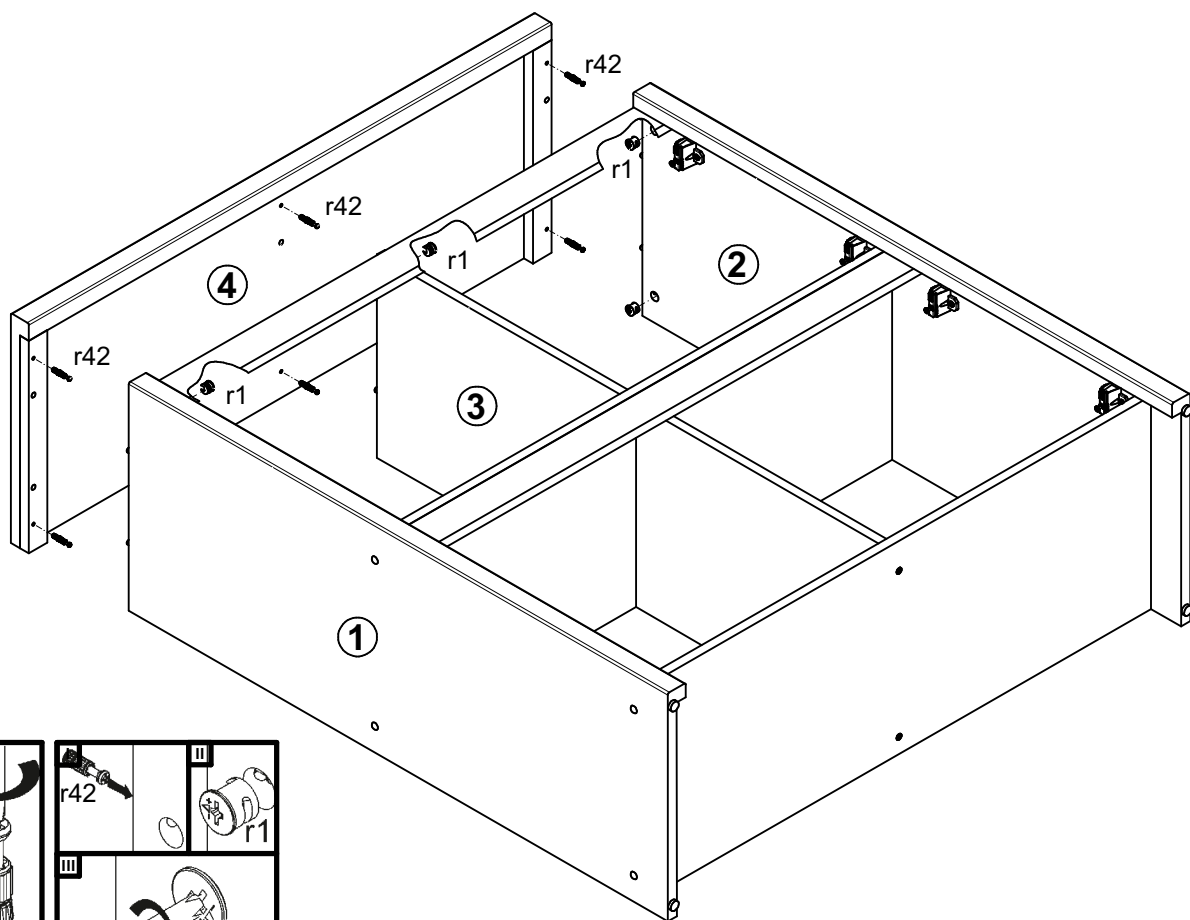
2



3



4



5

